

WT-01N

极致 / 开放 / 小巧 / 易用

规格书

版本 1.0

2019 年 05 月 03 日

免责声明和版权公告

本文中的信息，包括供参考的 URL 地址，如有变更，恕不另行通知。

文档“按现状”提供，不负任何担保责任，包括对适销性、适用于特定用途或非侵权性的任何担保，和任何提案、规格或样品在他处提到的任何担保。本文档不负任何责任，包括使用本文档内信息产生的侵犯任何专利权行为的责任。本文档在此未以禁止反言或其他方式授予任何知识产权使用许可，不管是明示许可还是暗示许可。

Wi-Fi 联盟成员标志归 Wi-Fi 联盟所有。

文中提到的所有商标名称、商标和注册商标均属其各自所有者的财产，特此声明。

注 意

由于产品版本升级或其他原因，本手册内容有可能变更。深圳市启明云端科技有限公司保留在没有任何通知或者提示的情况下对本手册的内容进行修改的权利。本手册仅作为使用指导，深圳市启明云端科技有限公司尽全力在本手册中提供准确的信息，但是深圳市启明云端科技有限公司并不确保手册内容完全没有错误，本手册中的所有陈述、信息和建议也不构成任何明示或暗示的担保。

修改记录

| 版本号 | 拟制人/ 修改人 | 拟制/修改日期 | 更改理由 | 主要更改内容 (写要点即可) |
|------|-------------|------------|------|-------------------|
| V1.0 | Louie | 2019.01.13 | 首次创建 | |

目录

| | |
|---------------------------|----|
| WT-01N..... | 1 |
| 1. 概述..... | 5 |
| 2. 主要特性..... | 5 |
| 3. 硬件规格..... | 6 |
| 3.1 系统框图..... | 6 |
| 3.2 引脚描述..... | 6 |
| 3.3 电气特性..... | 8 |
| 3.3.1 最大额定值..... | 8 |
| 3.3.2 建议工作环境..... | 8 |
| 3.3.3 数字端口特征..... | 8 |
| 3.4 功耗..... | 8 |
| 3.4.1 运行功耗..... | 8 |
| 3.4.2 待机功耗..... | 9 |
| 3.5 RF 特性..... | 9 |
| 3.5.1 无线局域网射频配置及通用规格..... | 9 |
| 3.5.2 射频发射特性..... | 9 |
| 3.5.3 射频接收特性..... | 10 |
| 4. 应用说明..... | 10 |
| 4.1 模块尺寸..... | 10 |
| 4.2 回流焊曲线图..... | 11 |
| 6. 产品试用..... | 12 |

1. 概述

WT-01N WiFi 模块是由启明云端科技开发的、低功耗高性价比的嵌入式无线网络控制模块。可满足智能电网、楼宇自动化、安防、智能家居、远程医疗等物联网应用的需求。

该模块核心处理器 ESP8285 在较小尺寸封装中集成了业界领先的 Tensilica L106 超低功耗 32 位微型 MCU，带有 16 位精简模式，支持 RTOS，集成 Wi-Fi MAC/ BB/RF/PA/LNA，外接弹簧天线。

该模块支持标准的 IEEE802.11 b/g/n 协议，完整的 TCP/IP 协议栈。用户可以使用该模块为现有的设备添加联网功能，也可以构建独立的网络控制器。

2. 主要特性

- 采用 DIP-11 封装
- 板载 PCB 天线, 增益 2dBi
- 工作电压: 3.0V ~ 3.6V
- 工作环境温度: -20-85°C
- CPU Tensilica L106
 - RAM 50KB (可用)
 - 芯片内部集成 Flash 8Mbit
- 系统
 - 802.11 b/g/n
 - 内置 Tensilica L106 超低功耗 32 位微型 MCU，带有 16 位精简模式，主频支持 80 MHz 和 160 MHz，支持 RTOS
 - WIFI @2.4 GHz，支持 WEP/WPA-PSK/WPA2-PSK 安全模式
 - 超小尺寸模组 15(L)* *2.8(W) 17.3(H) (±0.1) mm
 - 内置 10 bit 高精度 ADC
 - 内置 TCP/IP 协议栈
 - 深度睡眠保持电流为 20uA
 - 支持多种休眠模式,待机功耗低至 1.0 mW
 - 串口速率最高可达 4Mbps
 - 支持 AT 远程升级及云端 OTA 升级
 - 支持 STA/AP/STA+AP 工作模式

3. 硬件规格

3.1 系统框图

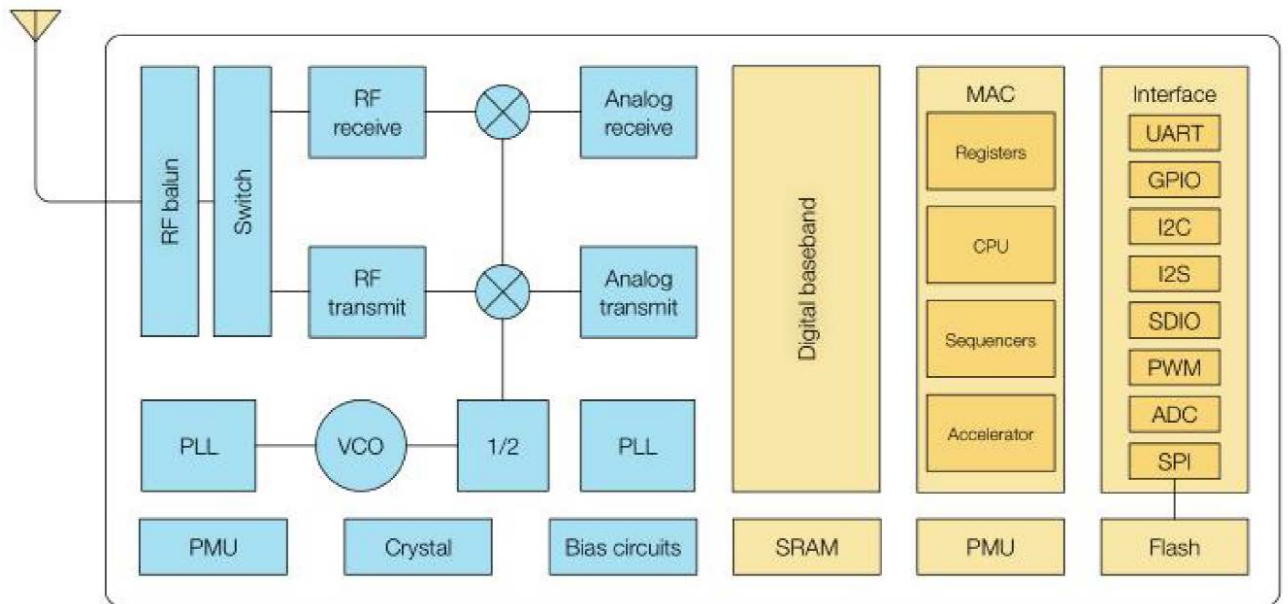


图-1 系统框图

3.2 引脚描述

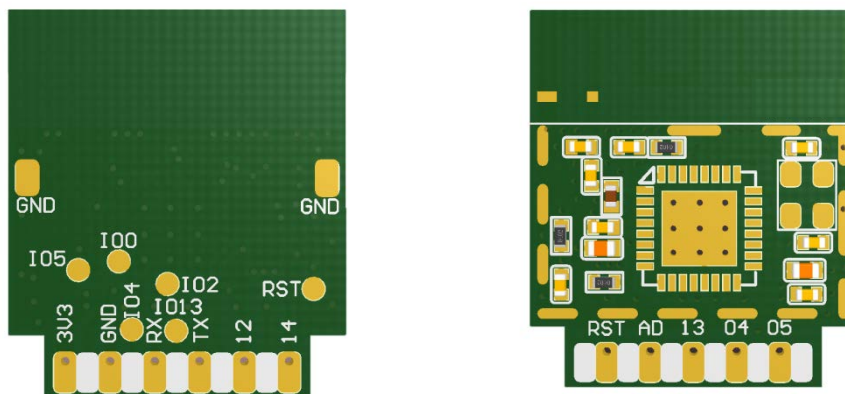


图-2 产品引脚图

表-1 引脚定义及描述

| 引脚 | 名称 | 描述 |
|----|-----|------------------------------------------------------------|
| 1 | RST | 复位引脚，低电平有效(内部已上拉电阻) |
| 2 | AD | 检测芯片 VDD3P3 电源电压或 ADC 脚输入电压（二者不可同时使用）电压范围 0~1V,取值范围 0~1024 |
| 3 | 13 | GPIO13 |
| 4 | 04 | GPIO4 |
| 5 | 05 | GPIO5 |
| 6 | 3V3 | 3.3V 供电 |

| | | |
|----|-----|---------|
| 7 | GND | 地 |
| 8 | RX | RX 接收管脚 |
| 9 | TX | TX 发送管脚 |
| 10 | 12 | GPIO12 |
| 11 | 14 | GPIO14 |

注意:

表-2 启动模式

| 模式 | RST | TXD0 | IO15 | IO0 | IO2 |
|---------------|-----|------|------|-----|-----|
| UART 下载模式 | 高 | 高 | 低 | 低 | 高 |
| Flash Boot 模式 | 高 | 高 | 低 | 高 | 高 |

注意：部分引脚已经内部上拉，请参考原理图

表-3 接口说明

| 名称 | 管脚 | 功能说明 |
|---------|----------------------------------------------------------------------------------------------|-------------------------------------------------------------------------------------------------------------------------------------------------------------------------------------------------------------------------------------------------------------------------------------------------------|
| HSPI 接口 | IO12(MISO),IO13(MOSI),IO14(CLK),IO15(CS) | 可外接 SPI Flash、显示屏和 MCU 等 |
| PWM 接口 | IO12(R),IO15(G),IO13(B) | 官方 demo 中提供 4 路 PWM (用户可扩展 8 路)，用来控制彩灯，蜂鸣器，继电器及电机等 |
| IR 接口 | IO14(IR_T), IO5(IR_R) | IR Remote Control 接口由软件实现，接口使用 NEC 编码及调制解调，采用 38KHz 的调制载波。 |
| ADC 接口 | ADC | 可用于检测 VDD3P3 (Pin3,Pin4) 电源电压和 TOUT (Pin6) 的输入电压 (二者不可同时使用)。可用于传感器等应用 |
| I2C 接口 | IO14(SCL), IO2(SDA) | 可外接传感器及显示屏等 |
| UART 接口 | UART0: TX0(U0TXD),RX0(U0RXD), IO15(RTS),IO13(CTS) UART1: IO2(TX0) | 可外接 UART 接口的设备 下载: U0TXD+U0RXD 或者 GPIO2+U0RXD 通信(UART0):U0TXD,U0RXD,MTDO(U0RTS),MTCK(U0CTS) Debug: UART1_TXD(GPIO2)可作为 debug 信息的打印 UART0 在 WT-01N 上电默认会输出一些打印信息。对此敏感的应用，可以使用 UART 的内部引脚交换功能，在初始化的时候，将 U0TXD,U0RXD 分别与 U0RTS;U0CTS 交换。硬件上将 MTDOMTCK 连接到对应的外部 MCU 的串口进口通信 |

3.3 电气特性

3.3.1 最大额定值

表-4 最大额定值

| 额定值 | 条件 | 值 | 单位 |
|--------|---------------------|--------------|----|
| 存储温度 | / | -20 to 85 | °C |
| 最大焊接温度 | / | 260 | °C |
| 供电电压 | IPC/JEDEC J-STD-020 | +3.0 to +3.6 | V |

3.3.2 建议工作环境

表-5 建议工作环境

| 工作环境 | 名称 | 最小值 | 典型值 | 最大值 | 单位 |
|------|-----|-----|-----|-----|----|
| 工作温度 | / | -20 | - | 85 | °C |
| 供电电压 | VDD | 3.0 | 3.3 | 3.6 | V |

3.3.3 数字端口特征

表-6 数字端口特征

| 端口 | 典型值 | 最小值 | 最大值 | 单位 |
|---------|-----|---------|---------|----|
| 输入逻辑电平低 | VIL | -0.3 | 0.25VDD | V |
| 输入逻辑电平高 | VIH | 0.75VDD | VDD+0.3 | V |
| 输出逻辑电平低 | VOL | N | 0.1VDD | V |
| 输出逻辑电平高 | VOL | 0.8VDD | N | V |

3.4 功耗

3.4.1 运行功耗

表-7 运行功耗

| 模式 | 标准 | 速率 | 典型值 | 单位 |
|----|-----------|------|-----|----|
| Tx | 11b | 11 | 220 | mA |
| | 11g | 54 | 110 | |
| | 11n | MCS7 | 100 | |
| Rx | All rates | | 76 | mA |

注释：RX 模式传输数据包长为 1024 字节；

3.4.2 待机功耗

表-8 待机功耗

| 模式 | 状态 | 典型值 |
|----|-------------|--------|
| 待机 | Modem Sleep | ~20mA |
| | Light Sleep | ~2mA |
| | Deep Sleep | ~20uA |
| | Off | ~0.5uA |

3.5 RF 特性

3.5.1 无线局域网射频配置及通用规格

表-9 无线局域网射频配置及通用规格

| 项目 | 规格 | | 单位 |
|----------------------------------|-------------|------------------------------|------|
| Country/Domain Code ¹ | Reserved | | — |
| Center Frequency | 11b | 2.412-2.472 | GHz |
| | 11g | 2.412-2.472 | GHz |
| | 11n HT20 | 2.412-2.472 | GHz |
| Rate | 11b | 1, 2, 5.5, 11 | Mbps |
| | 11g | 6, 9, 12, 18, 24, 36, 48, 54 | Mbps |
| | 11n 1stream | MCS0, 1, 2, 3, 4, 5, 6, 7 | Mbps |
| Modulation type | 11b | DSSS | — |
| | 11g/n | OFDM | — |

3.5.2 射频发射特性

表-10 射频发射特性

| 标志 | 参数 | 条件 | 最小值 | 典型值 | 最大值 | 单位 |
|------|---------------------|------------------|-------|-----|-------|-----|
| Ftx | 输入频率 | — | 2.412 | — | 2.484 | GHz |
| Pout | 发射功率 | | | | | |
| | | 802.11b, 11Mbps | 14 | 16 | 18 | dBm |
| | | 802.11g, 54Mbps, | 12 | 14 | 16 | dBm |
| | 802.11n, Ht20, MCS7 | 11 | 13 | 15 | dBm | |

3.5.3 射频接收特性

表-11 射频接收特性

| 标志 | 参数 | 条件 | 最小值 | 典型值 | 最大值 | 单位 |
|-----------------|------|---------|-------|-----|-------|-----|
| Fr _x | 输入频率 | — | 2.412 | — | 2.484 | GHz |
| S _{rf} | 灵敏度 | | | | | |
| | DSSS | 1 Mbps | — | -90 | — | dBm |
| | | 11 Mbps | — | -85 | — | dBm |
| | OFDM | 6 Mbps | — | -88 | — | dBm |
| | | 54 Mbps | — | -70 | — | dBm |
| | HT20 | MCS7 | — | -67 | — | dBm |

4. 应用说明

4.1 模块尺寸

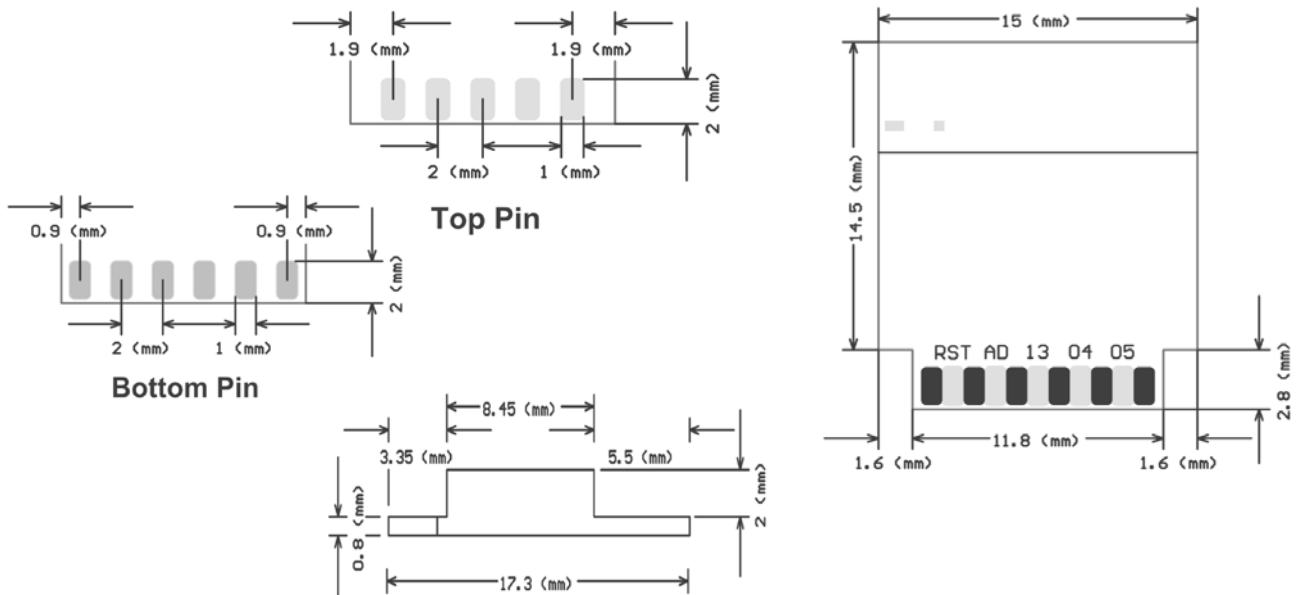
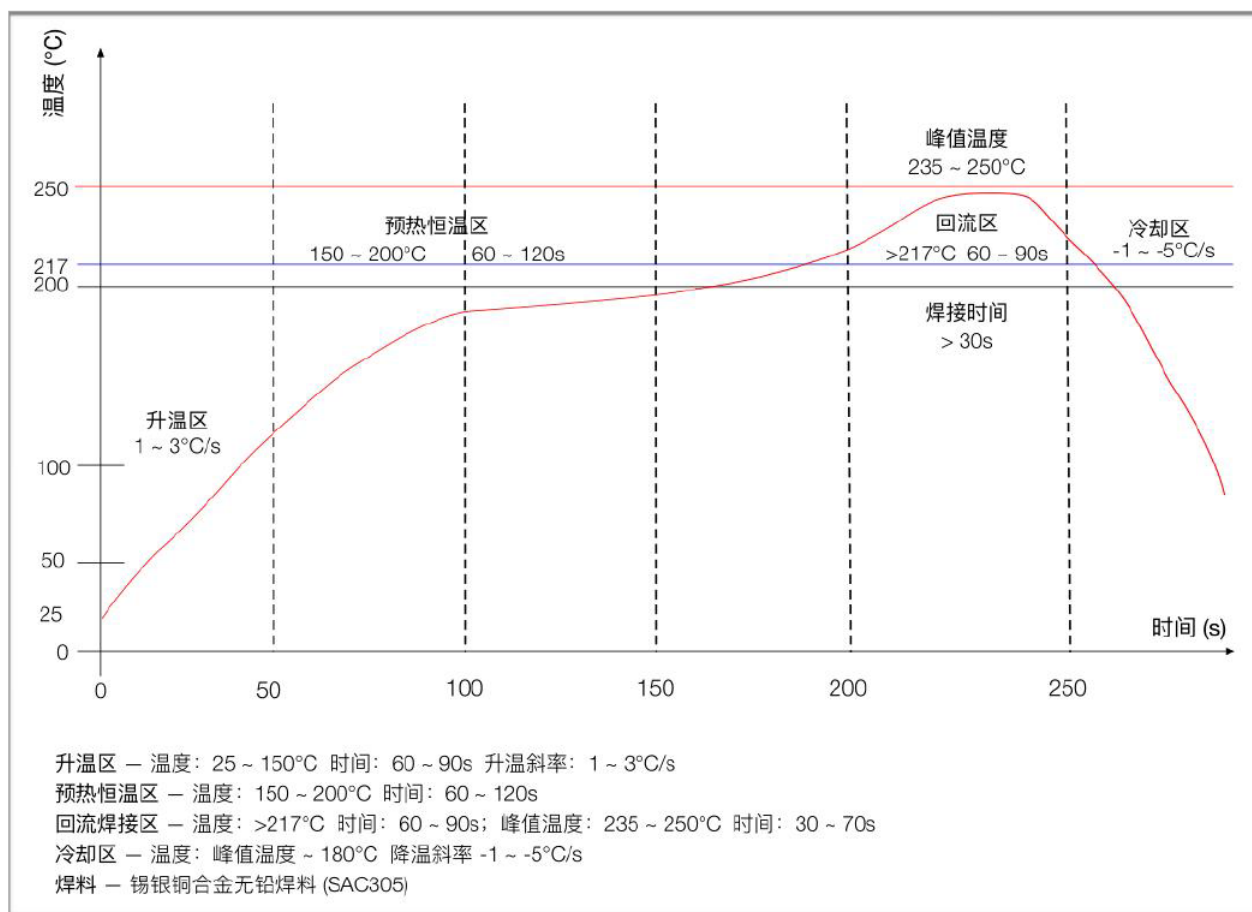


图-4 模块尺寸

4.2 回流焊曲线图



6. 产品试用

- 销售邮箱: sales@wireless-tag.com
- 技术支持邮箱: technical@wireless-tag.com