

印刷电路板连接器 - MSTB 2,5/ 3-ST - 1754465

Please be informed that the data shown in this PDF Document is generated from our Online Catalog. Please find the complete data in the user's documentation. Our General Terms of Use for Downloads are valid (<http://download.phoenixcontact.com>)

插拔式连接器，标称工作电流: 12 A，额定电压(III/2): 320 V，额定横截面: 2.5 mm²，位数: 3，针距: 5 mm，接线方式: 带压片的螺钉连接，颜色: 绿色，触点表面: 锡



图为10位穿墙式连接器

优势

- ✔ 通用型连接方式，可在全球范围内使用
- ✔ 最大接触力，升温较低
- ✔ 允许连接两条绞线



关键商业数据

包装单位	100 STK
最小订货量	100 STK
GTIN	
GTIN	4017918028633
海关税则号	8536901900
Sales Key	AAAFAA

技术数据

装置属性

产品简介	印刷电路板连接器
插拔系统	CLASSIC COMBICON
触点类型	孔式连接器
产品范围	MSTB 2,5/..-ST
间距	5 mm
位数	3
连接方式	带压片的螺钉连接
螺钉头驱动方式	开槽 (L)
螺纹	M3
锁紧装置	不带

印刷电路板连接器 - MSTB 2,5/ 3-ST - 1754465

技术数据

装置属性

层数	1
连接量	3
电位数目	3

电气参数

标称工作电压	320 V
--------	-------

接线容量

连接方式	带压片的螺钉连接
可插拔	是
硬导线横截面	0.2 mm ² ... 2.5 mm ²
柔性导线横截面	0.2 mm ² ... 2.5 mm ²
可连接导向横截面 AWG / kcmil	24 ... 12
柔性导线横截面, 带不含绝缘套管的冷压头	0.25 mm ² ... 2.5 mm ²
柔性导线横截面, 带套管, 带塑料绝缘套管	0.25 mm ² ... 2.5 mm ²
2根横截面相同的导线, 刚性导线	0.2 mm ² ... 1 mm ²
2根横截面相同的导线, 柔性导线	0.2 mm ² ... 1.5 mm ²
具有相同横截面的2根导线, 柔性导线, 不带绝缘套管的冷压头	0.25 mm ² ... 1 mm ²
具有相同横截面的2根导线, 柔性导线, 配有带绝缘套管的TWIN冷压头	0.5 mm ² ... 1.5 mm ²
塞规 a x b / 直径	2.8 mm x 2.4 mm / 2.5 mm
剥线长度	7 mm
扭矩	0.5 Nm ... 0.6 Nm

材料数据 - 联系方法

注意事项	符合WEEE/RoHS, 根据IEC 60068-2-82/JEDEC JESD 201的要求没有晶须
接触件材料	CU合金
表面特性	热浸镀锡
接线点金属表面 (顶层)	锡 (5 - 7 μm Sn)
触点区域金属表面 (顶层)	锡 (5 - 7 μm Sn)

材料数据 - 壳体

绝缘材料	PA
绝缘材料组	I
CTI符合IEC 60112	600
阻燃等级, 符合UL 94	V0
符合EN 60695-2-12标准的灼热丝可燃性指数GWFI	850
符合EN 60695-2-13标准的灼热丝起燃性温度GWIT	775
符合EN 60695-10-2标准的球压试验温度	125 °C

产品尺寸

长度 [l]	18.2 mm
宽度 [w]	15 mm
高度 [h]	15 mm

印刷电路板连接器 - MSTB 2,5/ 3-ST - 1754465

技术数据

产品尺寸

针距	5 mm
高度 (不含焊针)	15 mm
尺寸a	10 mm

包装情况

包装类型	纸箱包装
包装	100
命名包装单位	Pcs.

环境条件

环境温度 (存放/运输)	-40 °C ... 70 °C
环境温度 (组装)	-5 °C ... 100 °C
环境温度 (运行)	-40 °C ... 100 °C (取决于衰减曲线)

电气间隙和爬电距离

电气间隙和爬电距离	IEC 60664-1:2007-04
规格	IEC 60664-1:2007-04
额定绝缘电压 (III/3)	250 V
额定绝缘电压 (III/2)	320 V
额定绝缘电压 (II/2)	630 V
额定电涌电压(III/3)	4 kV
额定电涌电压(III/2)	4 kV
额定电涌电压(II/2)	4 kV
最小电气间 - 不均匀电场 (III/3)	3 mm
最小电气间 - 不均匀电场 (III/2)	3 mm
最小电气间 - 不均匀电场 (II/2)	3 mm
最小爬电距离 (III/3)	3.2 mm
最小爬电距离 (III/2)	3 mm
最小爬电距离 (II/2)	3.2 mm

电流承载能力/衰减曲线

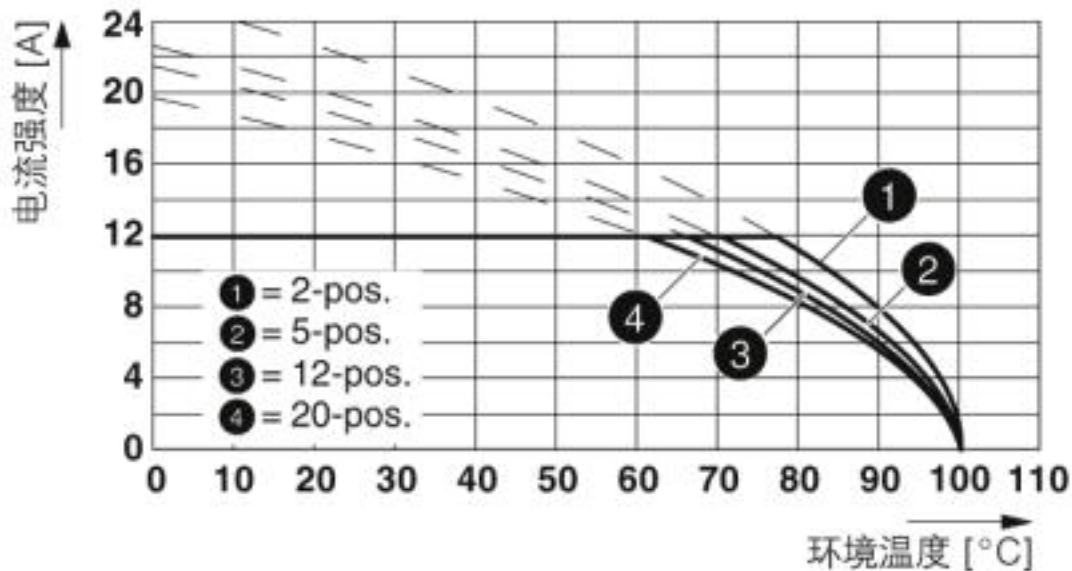
Environmental Product Compliance

REACH SVHC	Lead 7439-92-1
China RoHS	环保使用期限 = 50
	更多有害物质的详情，请参考“下载区”内的“制造商声明”

产品图

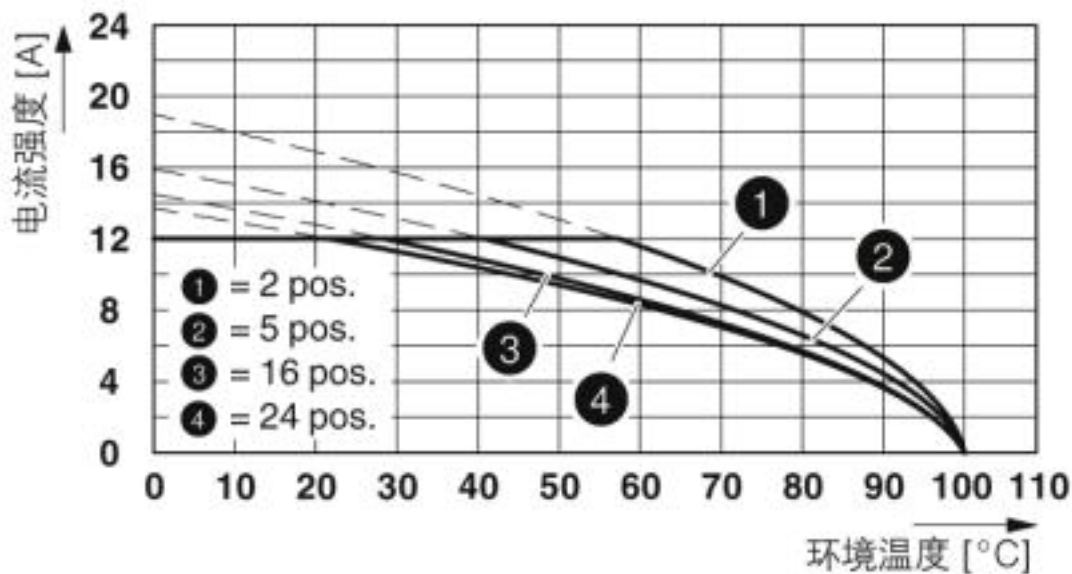
印刷电路板连接器 - MSTB 2,5/ 3-ST - 1754465

图表



型号：MSTB 2,5/...-ST带MSTBW 2,5/...-G

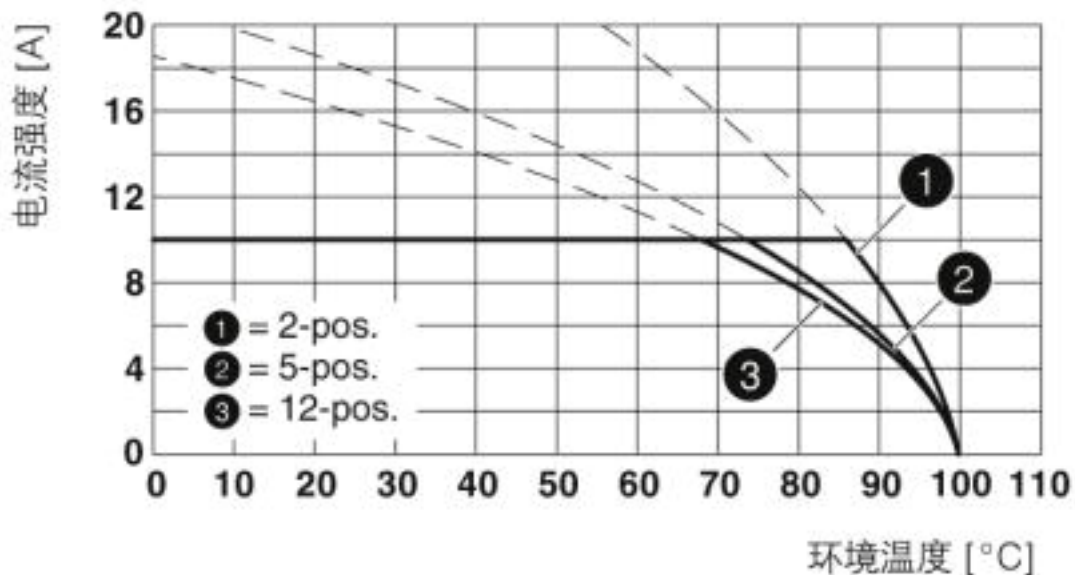
图表



型号：MSTB 2,5/...-ST，带MSTBV 2,5/...-G

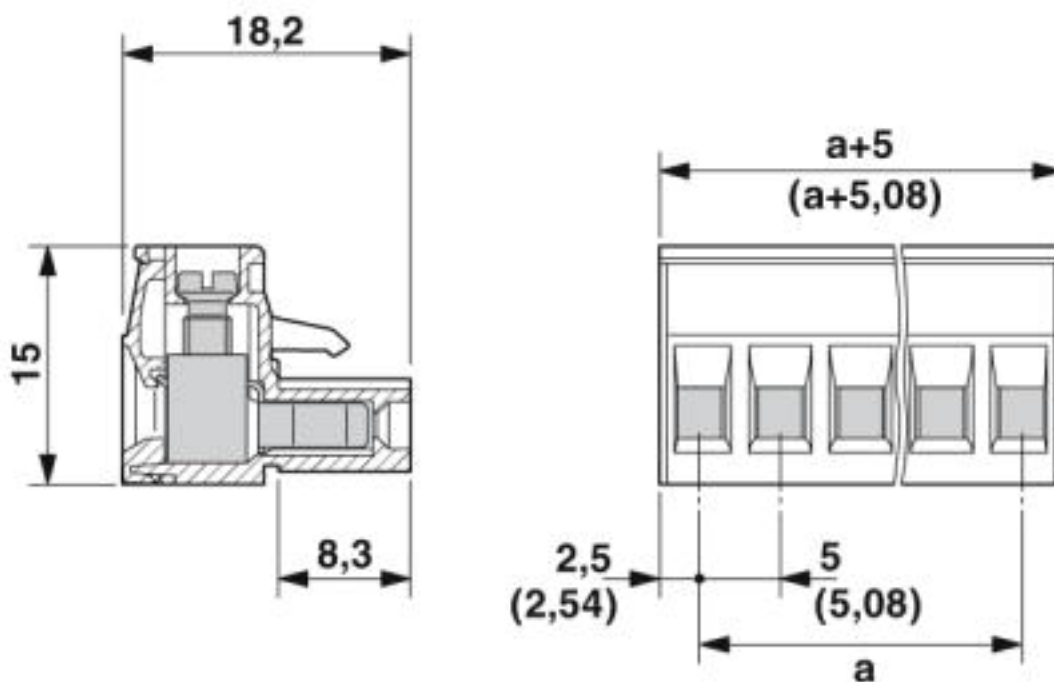
印刷电路板连接器 - MSTB 2,5/ 3-ST - 1754465

图表



型号：MSTB 2,5/...-ST，和MDSTBV 2,5/...-G配套

尺寸图



分类

eCl@ss

eCl@ss 4.0	27260700
------------	----------

印刷电路板连接器 - MSTB 2,5/ 3-ST - 1754465

分类

eCl@ss

eCl@ss 4.1	27260700
eCl@ss 5.0	27260700
eCl@ss 5.1	27260700
eCl@ss 6.0	27260700
eCl@ss 7.0	27440309
eCl@ss 8.0	27440309
eCl@ss 9.0	27440309

ETIM

ETIM 3.0	EC001121
ETIM 4.0	EC002638
ETIM 5.0	EC002638
ETIM 6.0	EC002638
ETIM 7.0	EC002638

UNSPSC

UNSPSC 6.01	30211810
UNSPSC 7.0901	39121409
UNSPSC 11	39121409
UNSPSC 12.01	39121409
UNSPSC 13.2	39121409
UNSPSC 18.0	39121409
UNSPSC 19.0	39121409
UNSPSC 20.0	39121409
UNSPSC 21.0	39121409

认证

认证

认证

CSA / IECCEB CB Scheme / VDE Gutachten mit Fertigungsüberwachung / EAC / cULus Recognized

防爆认证

认证详情

印刷电路板连接器 - MSTB 2,5/ 3-ST - 1754465

认证

CSA		http://www.csagroup.org/services-industries/product-listing/	LR13631-2585950
	B	D	
额定电压 UN	300 V	300 V	
额定电流 IN	15 A	10 A	
mm ² /AWG/kcmil	28-12	28-12	

IECEE CB Scheme		http://www.iecee.org/	DE1-60988-B1B2
额定电压 UN	250 V		
额定电流 IN	12 A		
mm ² /AWG/kcmil	0.2-2.5		

VDE Gutachten mit Fertigungsüberwachung		http://www2.vde.com/de/Institut/Online-Service/ VDE-gepruefteProdukte/Seiten/Online-Suche.aspx	40004701
额定电压 UN	250 V		
额定电流 IN	12 A		
mm ² /AWG/kcmil	0.2-2.5		

EAC		B.01742	
-----	--	---------	--

cULus Recognized		http://database.ul.com/cgi-bin/XYV/template/LISEXT/1FRAME/index.htm	E60425-19931011
	B	D	
额定电压 UN	300 V	300 V	
额定电流 IN	15 A	10 A	
mm ² /AWG/kcmil	30-12	30-12	

附件

附件

已标记的端子标识

印刷电路板连接器 - MSTB 2,5/ 3-ST - 1754465

附件

标记卡 - SK 5/3,8:FORTL.ZAHLEN - 0804183



标记卡，卡，白色，标识，水平: 连续编号1 ... 10、11 ... 20等，直至91 ... (99)100，安装方式: 背胶固定，适用的模块宽度：5 mm，标识区域大小: 5 x 3,8 mm

标记笔

标记笔 - B-STIFT - 1051993



标记笔，用于书写标记未打印的扁平式标记条，标记防抹擦，防水，线宽0.5 mm

桥接件

插拔式桥接件 - EBP 2- 5 - 1733169



插拔式桥接件 - EBP 2- 5 - 1733169



插拔式桥接件 - EBP 3- 5 - 1733172



电缆外壳

印刷电路板连接器 - MSTB 2,5/ 3-ST - 1754465

附件

电缆插头外壳 - KGG-MSTB 2,5/ 3 - 1803947



电缆插头外壳，针距: 0 mm，位数: 3，尺寸a: 15 mm，颜色: 绿色

端子标识

标记卡 - SK 5/3,8:UNBEDRUCKT - 0805409



标记卡，卡，白色，未标记，适用的打印机：标记笔，安装方式: 背胶固定，适用的模块宽度：5 mm，标识区域大小: 5 x 3,8 mm

编码元件

编码条 - CP-MSTB - 1734634



防插错编码条，插在插头或反向插座的插槽中，红色绝缘材料

螺丝刀工具

螺丝刀 - SZS 0,6X3,5 - 1205053



操作工具，适用于ST端子，绝缘，同样可用作一字刀口螺丝刀，尺寸：0.6 x 3.5 x 100 mm，防滑手柄采用二次注塑工艺

其他产品

穿墙式插座 - MSTBW 2,5/ 3-G - 1736108



印刷线路板壳体，标称工作电流: 12 A，额定电压(III/2): 320 V，额定横截面: 2.5 mm²，位数: 3，针距: 5 mm，颜色: 绿色，触点表面: 锡，安装: 波峰焊，针脚排列: 直线排列，焊针[P]: 3.5 mm

印刷电路板连接器 - MSTB 2,5/ 3-ST - 1754465

附件

穿墙式插座 - MDSTB 2,5/ 3-G1 - 1736687



印刷线路板壳体，标称工作电流: 10 A，额定电压(III/2): 320 V，额定横截面: 2.5 mm²，位数: 3，针距: 5 mm，颜色: 绿色，触点表面: 锡，安装: 波峰焊，针脚排列: 直线排列，焊针[P]: 3.5 mm，与MVSTB或FKCV插头元件结合使用时，必须同时使用MVSTBW (或FKCVW) 和MVSTBR插头 (或FKCVR)。不可与TMSTBP插头一起使用！

穿墙式插座 - MDSTBV 2,5/ 3-G1 - 1736726



印刷线路板壳体，标称工作电流: 10 A，额定电压(III/2): 320 V，额定横截面: 2.5 mm²，位数: 3，针距: 5 mm，颜色: 绿色，触点表面: 锡，安装: 波峰焊，针脚排列: 直线排列，焊针[P]: 3.9 mm，与MVSTB或FKCV插头元件结合使用时，必须同时使用MVSTBW (或FKCVW) 和MVSTBR插头 (或FKCVR)。不可与TMSTBP插头一起使用！

穿墙式插座 - MSTBV 2,5/ 3-G - 1753453



印刷线路板壳体，标称工作电流: 12 A，额定电压(III/2): 320 V，额定横截面: 2.5 mm²，位数: 3，针距: 5 mm，颜色: 绿色，触点表面: 锡，安装: 波峰焊，针脚排列: 直线排列，焊针[P]: 3.9 mm

穿墙式插座 - MSTB 2,5/ 3-G - 1754452



印刷线路板壳体，标称工作电流: 12 A，额定电压(III/2): 320 V，额定横截面: 2.5 mm²，位数: 3，针距: 5 mm，颜色: 绿色，触点表面: 锡，安装: 波峰焊，针脚排列: 直线排列，焊针[P]: 3.5 mm

印刷电路板连接器 - MSTBVA 2,5/ 3-G - 1755529



印刷线路板壳体，标称工作电流: 12 A，额定电压(III/2): 320 V，额定横截面: 2.5 mm²，位数: 3，针距: 5 mm，颜色: 绿色，触点表面: 锡，安装: 波峰焊，针脚排列: 直线排列，焊针[P]: 3.9 mm

印刷电路板连接器 - MSTB 2,5/ 3-ST - 1754465

附件

印刷电路板连接器 - MSTBA 2,5/ 3-G - 1757488

印刷线路板壳体，标称工作电流: 12 A，额定电压(III/2): 320 V，额定横截面: 2.5 mm²，位数: 3，针距: 5 mm，颜色: 绿色，触点表面: 锡，安装: 波峰焊，针脚排列: 直线排列，焊针[P]: 3.5 mm



穿墙式插座 - MDSTB 2,5/ 3-G - 1762059

印刷线路板壳体，标称工作电流: 10 A，额定电压(III/2): 320 V，额定横截面: 2.5 mm²，位数: 3，针距: 5 mm，颜色: 绿色，触点表面: 锡，安装: 波峰焊，针脚排列: 直线排列，焊针[P]: 3.2 mm，可并排安装！安装法兰: 订货号1736771，1736768。与MVSTB或FKCV插头结合使用时，必须同时使用MVSTBW (或FKCVW) 和MVSTBR插头 (或FKCVR)。不可与TMSTBP插头一起使用！



穿墙式插座 - MDSTBV 2,5/ 3-G - 1763045

印刷线路板壳体，标称工作电流: 10 A，额定电压(III/2): 320 V，额定横截面: 2.5 mm²，位数: 3，针距: 5 mm，颜色: 绿色，触点表面: 锡，安装: 波峰焊，针脚排列: 直线排列，焊针[P]: 3.5 mm，可并排安装！安装法兰: 订货号1836477，1836480。与MVSTB或FKCV插头结合使用时，必须同时使用MVSTBW (或FKCVW) 和MVSTBR插头 (或FKCVR)。不可与TMSTBP插头一起使用！



穿墙式插座 - MSTB 2,5/ 3-G-LA - 1768192

印刷线路板壳体，标称工作电流: 12 A，额定电压(III/2): 320 V，额定横截面: 2.5 mm²，位数: 3，针距: 5 mm，颜色: 绿色，触点表面: 锡，安装: 波峰焊，针脚排列: 直线排列，焊针[P]: 3.2 mm



印刷电路板连接器 - SMSTB 2,5/ 3-G - 1769243

印刷线路板壳体，标称工作电流: 12 A，额定电压(III/2): 320 V，额定横截面: 2.5 mm²，位数: 3，针距: 5 mm，颜色: 绿色，触点表面: 锡，安装: 波峰焊，针脚排列: 直线排列，焊针[P]: 3.5 mm



印刷电路板连接器 - MSTB 2,5/ 3-ST - 1754465

附件

穿墙式插座 - SMSTBA 2,5/ 3-G - 1769816

印刷电路板壳体，标称工作电流: 12 A，额定电压(III/2): 320 V，额定横截面: 2.5 mm²，位数: 3，针距: 5 mm，颜色: 绿色，触点表面: 锡，安装: 波峰焊，针脚排列: 直线排列，焊针[P]: 3.5 mm



穿墙式插座 - MSTBA 2,5/ 3-G-LA - 1770494

印刷电路板壳体，标称工作电流: 12 A，额定电压(III/2): 320 V，额定横截面: 2.5 mm²，位数: 3，针距: 5 mm，颜色: 绿色，触点表面: 锡，安装: 波峰焊，针脚排列: 直线排列，焊针[P]: 3.2 mm



穿墙式插座 - MDSTBW 2,5/ 3-G - 1802427

印刷电路板壳体，标称工作电流: 10 A，额定电压(III/2): 320 V，额定横截面: 2.5 mm²，位数: 3，针距: 5 mm，颜色: 绿色，触点表面: 锡，安装: 波峰焊，针脚排列: 直线排列，焊针[P]: 3.8 mm，该产品可组成不同位数的连接器！与MVSTB或FKCV插头元件结合使用时，必须同时使用MVSTBW（或FKCVW）和MVSTBR插头（或FKCVR）。不可与TMSTBP插头一起使用！



穿墙式插座 - MDSTBVA 2,5/ 3-G - 1845798

印刷电路板壳体，标称工作电流: 10 A，额定电压(III/2): 320 V，额定横截面: 2.5 mm²，位数: 3，针距: 5 mm，颜色: 绿色，触点表面: 锡，安装: 波峰焊，针脚排列: 直线排列，焊针[P]: 3.9 mm，该产品可组成不同位数的连接器！与MVSTB或FKCV插头元件结合使用时，必须同时使用MVSTBW（或FKCVW）和MVSTBR插头（或FKCVR）。不可与TMSTBP插头一起使用！



穿墙式插座 - MDSTBA 2,5/ 3-G - 1846522

印刷电路板壳体，标称工作电流: 10 A，额定电压(III/2): 320 V，额定横截面: 2.5 mm²，位数: 3，针距: 5 mm，颜色: 绿色，触点表面: 锡，安装: 波峰焊，针脚排列: 直线排列，焊针[P]: 3.2 mm，该产品可组成不同位数的连接器！与MVSTB或FKCV插头元件结合使用时，必须同时使用MVSTBW（或FKCVW）和MVSTBR插头（或FKCVR）。不可与TMSTBP插头一起使用！



印刷电路板连接器 - MSTB 2,5/ 3-ST - 1754465

附件

穿墙式插座 - MSTBO 2,5/ 3-G1L - 1861028



印刷电路板壳体，位数: 3，针距: 5 mm，颜色: 绿色，触点表面: 锡，针脚排列: 直线排列，焊针[P]: 3.5 mm，壳体带水平针脚

穿墙式插座 - MSTBO 2,5/ 3-G1R - 1861031



印刷电路板壳体，位数: 3，针距: 5 mm，颜色: 绿色，触点表面: 锡，针脚排列: 直线排列，焊针[P]: 3.5 mm，壳体带水平针脚

穿墙式插座 - MDSTBA 2,5/ 3-GL - 1874691



印刷电路板壳体，标称工作电流: 10 A，额定电压(III/2): 320 V，额定横截面: 2.5 mm²，位数: 3，针距: 5 mm，颜色: 绿色，触点表面: 锡，安装: 波峰焊，针脚排列: 直线排列，焊针[P]: 3.2 mm，该产品可组成不同位数的连接器！与MVSTB或FKCV插头元件结合使用时，必须同时使用MVSTBW（或FKCVW）和MVSTBR插头（或FKCVR）。不可与TMSTBP插头一起使用！

穿墙式插座 - MDSTBA 2,5/ 3-GR - 1874701



印刷电路板壳体，标称工作电流: 10 A，额定电压(III/2): 320 V，额定横截面: 2.5 mm²，位数: 3，针距: 5 mm，颜色: 绿色，触点表面: 锡，安装: 波峰焊，针脚排列: 直线排列，焊针[P]: 3.2 mm，该产品可组成不同位数的连接器！与MVSTB或FKCV插头元件结合使用时，必须同时使用MVSTBW（或FKCVW）和MVSTBR插头（或FKCVR）。不可与TMSTBP插头一起使用！

穿墙式插座 - MDSTBVA 2,5/ 3-GL - 1874730



印刷电路板壳体，标称工作电流: 10 A，额定电压(III/2): 320 V，额定横截面: 2.5 mm²，位数: 3，针距: 5 mm，颜色: 绿色，触点表面: 锡，安装: 波峰焊，针脚排列: 直线排列，焊针[P]: 3.9 mm，该产品可组成不同位数的连接器！与MVSTB或FKCV插头元件结合使用时，必须同时使用MVSTBW（或FKCVW）和MVSTBR插头（或FKCVR）。不可与TMSTBP插头一起使用！

印刷电路板连接器 - MSTB 2,5/ 3-ST - 1754465

附件

穿墙式插座 - MDSTBVA 2,5/ 3-GR - 1874743



印刷线路板壳体，标称工作电流: 10 A，额定电压(III/2): 320 V，额定横截面: 2.5 mm²，位数: 3，针距: 5 mm，颜色: 绿色，触点表面: 锡，安装: 波峰焊，针脚排列: 直线排列，焊针[P]: 3.9 mm，该产品可组成不同位数的连接器！与MVSTB或FKCV插头元件结合使用时，必须同时使用MVSTBW（或FKCVW）和MVSTBR插头（或FKCVR）。不可与TMSTBP插头一起使用！

穿墙式插座 - MSTBO 2,5/ 3-G1L KMGY - 2853750



印刷线路板壳体，位数: 3，针距: 5 mm，颜色: 浅灰，触点表面: 锡，针脚排列: 直线排列，焊针[P]: 3.5 mm

穿墙式插座 - MSTBO 2,5/ 3-G1R KMGY - 2853763



印刷线路板壳体，位数: 3，针距: 5 mm，颜色: 浅灰，触点表面: 锡，针脚排列: 直线排列，焊针[P]: 3.5 mm

穿墙式插座 - MSTBO 2,5/ 3 G1L THRR44 BK - 2915216



印刷线路板壳体，位数: 3，针距: 5 mm，颜色: 黑色，触点表面: 锡，针脚排列: 直线排列，焊针[P]: 3.5 mm

穿墙式插座 - MSTBO 2,5/ 3 G1R THRR44 BK - 2915229



印刷线路板壳体，位数: 3，针距: 5 mm，颜色: 黑色，触点表面: 锡，针脚排列: 直线排列，焊针[P]: 3.5 mm