

产品简介

PT438 是为单节锂离子电池供电系统（例如手机电池包）而设计的专用芯片，用来防止锂离子电池因为过充电、过放电和（或）过流造成损坏或寿命减少。超小型的封装和较少的外部元件需求，使 PT438 可以完美的集成到有限的电池包空间中去。精确的过充电保护电压确保了安全并充足的充电。低功耗设计使芯片在电池工作及储存期间静态功耗极低。

产品特性

（1）高精度电压检测电路

- 过充电检测电压 4.375V 精度±25mV
- 过充电释放电压 4.10V 精度±50mV
- 过放电检测电压 2.40V 精度±100mV
- 过放电释放电压 3.00V 精度±100mV
- 放电过流检测电压 176mV 精度±36mV
- 负载短路检测电压 1.00V 精度±300mV

（2）各延迟时间由内部电路设置（不需要外接电容）

- 过充电检测延迟时间 典型值 100ms
- 过放电检测延迟时间 典型值 50ms
- 放电过流电检测延迟时间 典型值 10ms
- 负载短路检测延迟时间 典型值 50us

（3）休眠功能：可以选择“有”或者“无”（详见产品目录）

（4）过放电恢复功能：可以选择“有”或者“无”（详见产品目录）

（5）低功耗电流

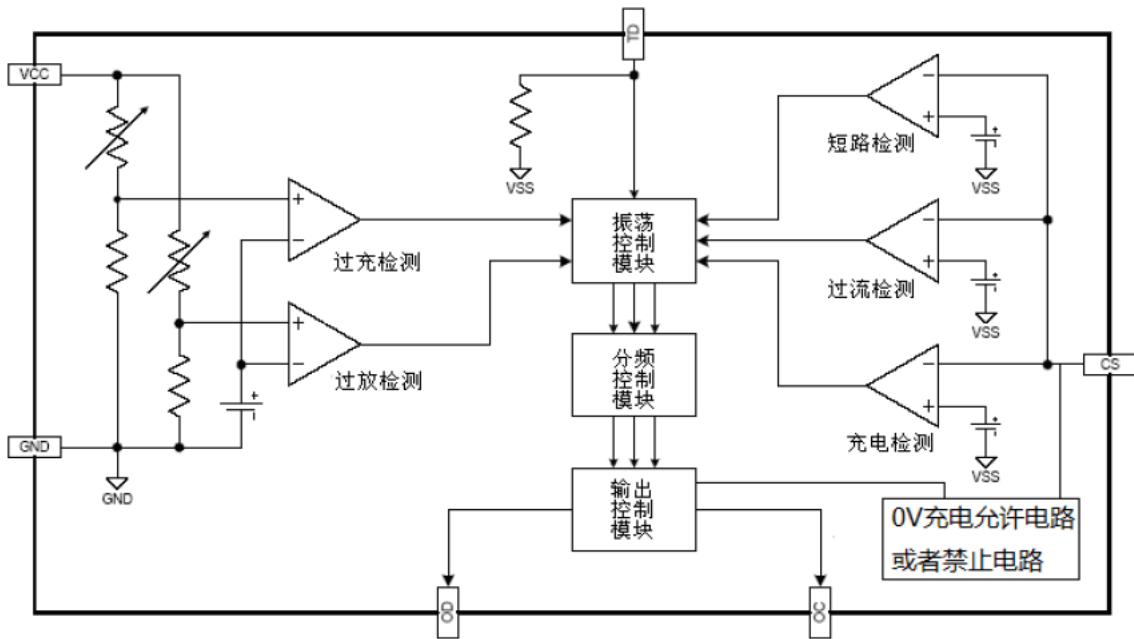
- 工作模式 典型值 3.0uA，最大值 6.0uA（VCC=3.9V）

（6）0V 电池充电功能

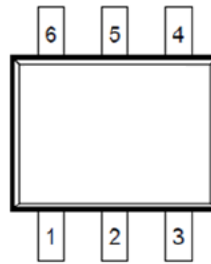
（7）工作温度范围：-40℃~+85℃

（8）小型封装：SOT23-6L

系统框图



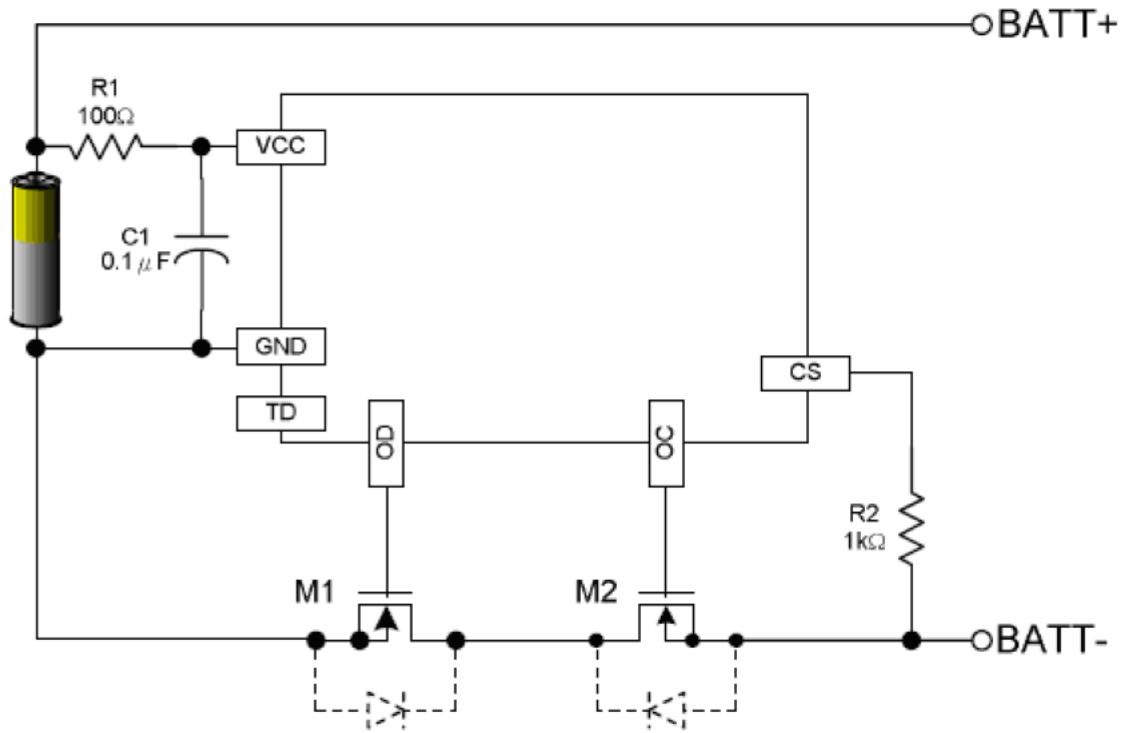
引脚排列及印字



引脚说明

编号	引脚名	方向	功能描述
1	OD	0	连接 MOSFET 的栅端，用于过放电保护的控制
2	CS	I	电流检测及充电器检测
3	OC	0	连接 MOSFET 的栅端，用于过充电保护的控制
4	TD	I	测试引脚用于减少过充电延时时间，以节省测试时间
5	VCC	-	通过一个电阻 (R1)接电源
6	GND	-	地

典型应用



单节锂离子电池保护电路图

产品目录

参数	过充电 检测电压	过充电 释放电压	过放电 检测电压	过放电 释放电压	0V 电池 充电功能	其它功能
型号	VOCP (V)	VOCR (V)	VODP (V)	VODR (V)	VOV	-
PT438	4.375±0.025	4.13±0.050	2.43±0.100	3.03±0.100	允许	有过放自恢复功能

极限特性参数(所有测试均在25℃, 除非特殊说明)

参数	符号	范围	单位
VCC 与 GND 输入电压	VCC	GND-0.3~GND+10	V
OC 输出引脚电压	VOC	VCC-14~VCC+0.3	V
OD 输出引脚电压	VOD	GND-0.3~VCC+0.3	V
CS 输出引脚电压	VCS	VCC-14~VCC+0.3	V
工作温度范围	TOP	-40~+85	℃
储存温度范围	TST	-40~+125	℃

直流特性参数(所有测试均在25℃, 除非特殊说明)

参数	测试条件	符号	最小值	典型值	最大值	单位
工作电压	VCC	VCC	2	3.6	5	V
工作电流	VCC=3.9V	ICC	1.8	3.0	6.0	uA
过充保护电压		VOCP	4.35	4.375	4.40	V
过充释放电压		VOCR	4.08	4.13	4.18	V
过放保护电压		VODP	2.33	2.43	2.53	V
过放释放电压		VODR	2.93	3.03	3.13	V
过流保护电压		VOI1	140	176	212	mV
短路保护电压	VCC=3.6V	VOI2	0.70	1.00	1.30	V
过充延迟时间		TOC		100	200	ms
过放延迟时间	VCC=3.6V to 2.0V	TOD		50	100	ms
过流延迟时间(1)	VCC=3.6V	TOI1		10	20	ms
过流延迟时间(2)	VCC=3.6V	TOI2		50	400	us
负载检测电压		VLD	0.12	0.15	0.18	V
OD 引脚输出高电平		VODH	VCC-0.1	VCC-0.02		V
OD 引脚输出低电平		VODL		0.1	0.5	V
OC 引脚输出高电平		VOCH	VCC-0.1	VCC-0.02		V
OC 引脚输出低电平		VOCL		0.1	0.5	V
充电器起始电压 (允许向 0V 电池充电)	允许向 0V 电池充功能	VOV	1.2	-	-	V

正常工作状态

此 IC 持续侦测连接在 VCC 和 GND 之间的电池电压，以及 CS 与 GND 之间的电压差，来控制充电和放电。当电池电压在过放电检测电压 (VODP) 以上并在过充电检测电压 (VOCP) 以下，且 CS 端子电压在充电器检测电压 (VCH) 以上并在放电过流检测电压 (VOI1) 以下时，IC 的 OC 和 OD 端子都输出高电平，使充电控制用 MOSFET 和放电控制用 MOSFET 同时导通，这个状态称为正常工作状态。此状态下，充电和放电都可以自由进行。

注意：初次连接电芯时，会有不能放电的可能性，此时短接 CS 端子和 GND 端子，或者连接充电器，就能恢复到正常工作状态。

过充电保护

当电池电压高于过充电保护电压 (VOCP) 并超过过充电延时时间 (TOC) 周期，充电动作将通过关断充电控制 MOSFET 被禁止。过充电延时时间默认为 100ms。过充电保护将在以下两种情况下解除：

- (1) 电池通过自放电，电压下降到低于过充电释放电压 (VOCR)。
- (2) 电池电压下降到低于过充电保护电压 (VOCP) 且连接了一个负载。

当电池电压高于 VOCP，即便在一个负载被连接的情况下，过充保护也不会释放。

过放电保护及休眠状态

* 有休眠功能的型号

当电池电压低于过放电保护电压 (VODP) 并超过过放电延时 (TOD) 周期，放电动作将通过关断放电控制 MOSFET 被禁止。过放电延时时间默认为 50 ms。

当关闭放电控制用的 MOSFET 后，CS 由内部电阻上拉到 VCC，使芯片耗电流减小到休眠时的耗电流值，这个状态称为休眠状态。

过放电状态的释放，有以下两种情况：

- (1) 连接充电器，若 CS 端电压低于充电器检测电压 (VCH)，当电池电压高于过放检测电压 (VODP) 时，过放电状态释放，恢复正常工作状态。
- (2) 连接充电器，若 CS 端电压高于充电器检测电压 (VCH)，当电池电压高于过放电释放电压 (VODR) 时，过放电状态释放，恢复到正常工作状态。

* 有过放自恢复功能的型号

正常工作状态下的电池，在放电过程中，当电池电压降低到过放电检测电压 (VODP) 以下，并且这种状态持续的时候超过放电检测延迟时间 (TOD) 以上时，PT438 系列 IC 会关闭放电控制用的 MOSFET (OD 端子)，停止放电，这个状态称为过放电状态。

过放电状态的释放，有以下三种方法：

- (1) 连接充电器，若 CS 端电压低于充电器检测电压 (VCH)，当电池电压高于过放电检测电压 (VODP) 时，过放电状态释放，恢复到正常工作状态。
- (2) 连接充电器，若 CS 端电压高于充电器检测电压 (VCH)，当电池电压高于过放电释放电压 (VODR) 时，过放电状态释放，恢复到正常工作状态。
- (3) 没有连接充电器时，如果电池电压自恢复到高于过放电释放电压 (VODR) 时，过放电状态释放，恢复到正常工作状态，即有过放自恢复功能。

过流保护

在普通模式下，PT438 通过检测 CS 脚的电压连续监测放电电流。如果 CS 脚的电压高于过流保护电压并超过过流延时周期，过流保护电路启动且放电动作将通过关断放电控制 MOSFET 被禁止。当负载卸掉且 BATT+和 BATT-出现高阻，过流保护解除并且将恢复到普通模式。

PT438 根据不同的过流检测级别提供两种过流保护等级 (0.15V 与 1.00V) 和两种过流延时 (TOI1 与 TOI2)。

过充电后的负载检测

过充电后的负载检测靠检测 CS 脚的电压来实现。当过充电后一个负载连接到电池包，放电电流流过 MOSFET 的寄生二极管在 CS 和 GND 之间形成一个二极管电压降。如果 CS 脚电压高于负载检测临界电压 (VLD)，负载就被检测到。

过放电后充电器的检测

当过放电发生时，放电控制 MOS 管关闭从而放电过程被禁止。但是，通过 MOSFET 的寄生二极管的充电过程是允许的。一旦充电器与电池包连接，PT438 立即打开所有的时序和监测电路。如果 CS 和 GND 之间的电压低于充电器检测临界电压 (VCH)，充电过程就被检测到。

充电过流状态

正常工作状态下的电池，在充电过程中，如果 CS 端电压低于充电过流检测电压 (VCIP)，并且这种状态持续的时间超过充电过流检测延时时间 (TCIP)，则关闭充电控制用的 MOSFET (OC 端)，停止充电，这个状态称为充电过流状态。

进入充电过流检测状态后，如果断开充电使 CS 端电压高于充电过流检测电压 (VCIP) 时，充电过流状态被解除，恢复到正常工作状态。

向 0V 电池充电功能 (允许)

此功能用于对已经自放电到 0V 的电池进行再充电。当连接在电池正极 (BATT+) 和电池负极 (BATT-) 之间的充电器电压高于“向 0V 电池充电的充电器起始电压 (VOV)”时，充电控制用 MOSFET 的门极固定为 VCC 端子的电压，由于充电器电压使 MOSFET 的门极和源极之间的电压差高于其导通电压，充电控制用 MOSFET 导致 (OC 端)，开始充电。这时放电控制用 MOSFET 仍然是关断的，充电电流通过其内部寄生二极管流过。当电池电压高于过放电检测电压 (VODP) 时，PT438 系列 IC 进入正常工作状态。

注意：

- (1) 某些完全自放电后的电池，不允许被再次充电，这是由锂电池的特性决定的。请咨询电池供应商，确认所购买的电池是否具备“允许向 0V 电池充电”的功能，还是“禁止向 0V 电池充电”的功能。
- (2) “允许向 0V 电池充电功能”比“充电过流检测功能”优先级更高。因此使用“允许向 0V 电池充电”功能的 IC，在电池电压较低的时候会强制充电。电池电压低于过放电检测电压 (VODP) 以下时，不能进行充电过流状态的检测。

向 0V 电池充电功能（禁止）

当连接内部短路的电池（0V 电池）时，禁止向 0V 电池充电的功能会阻止对它再充电。当电池电压低于“0V 电池充电禁止的电池电压（VOIN）”时，充电控制用 MOSFET 的门极固定为 BATT-电压，禁止充电。当电池高于“0V 电池充电禁止的电池电压（VOIN）”时，可以充电。

注意：

- （1）某些完全自放电后的电池，不允许被再次充电，这是由锂电池的特性决定的。请咨询电池供应商，确认所购买的电池是否具备“允许向 0V 电池充电”的功能，还是“禁止向 0V 电池充电”的功能。

外部控制 MOSFET 的选择

因为过流保护电压是预先设定的，过流检测的临界电流值决定于放电控制 MOSFET 的导通电阻。外部控制 MOSFET 的导通电阻可以用等式计算：

$R_{ON} = VOIX / (2 * I_T)$ (I_T 是过流临界电流)。例如，如果过流临界电流 I_T 被设计为 3A，外部控制 MOSFET 的导通电阻是就必须是 25 m Ω 。用户应该注意 MOSFET 的导通电阻会随着温度变化而变化。它也随着栅源电压变化而变化（MOSFET 的导通电阻随着栅源电压下降而上升）。一旦 MOSFET 的导通电阻变化，过流临界电流将相应变化。

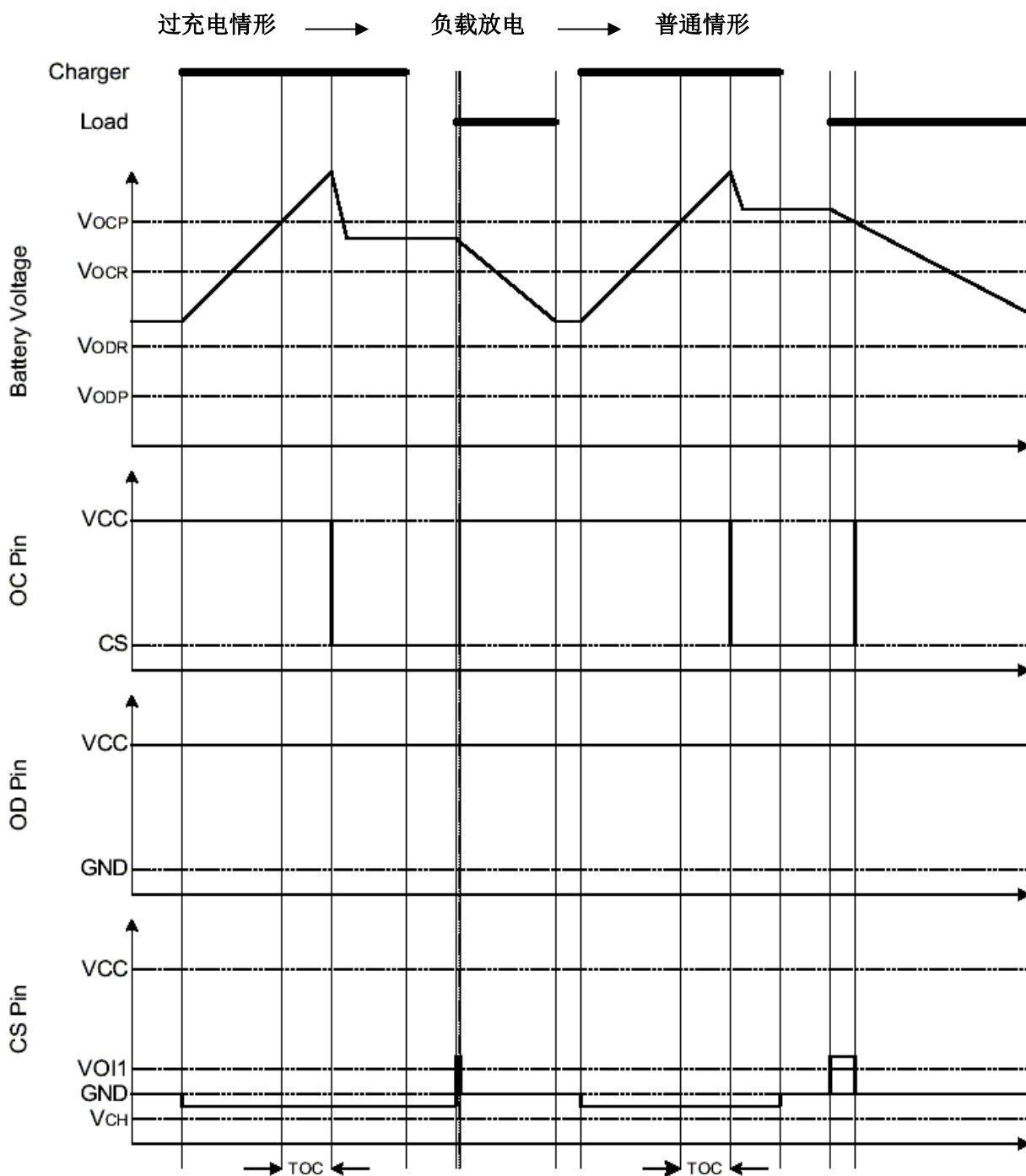
抑制充电器的纹波和扰动

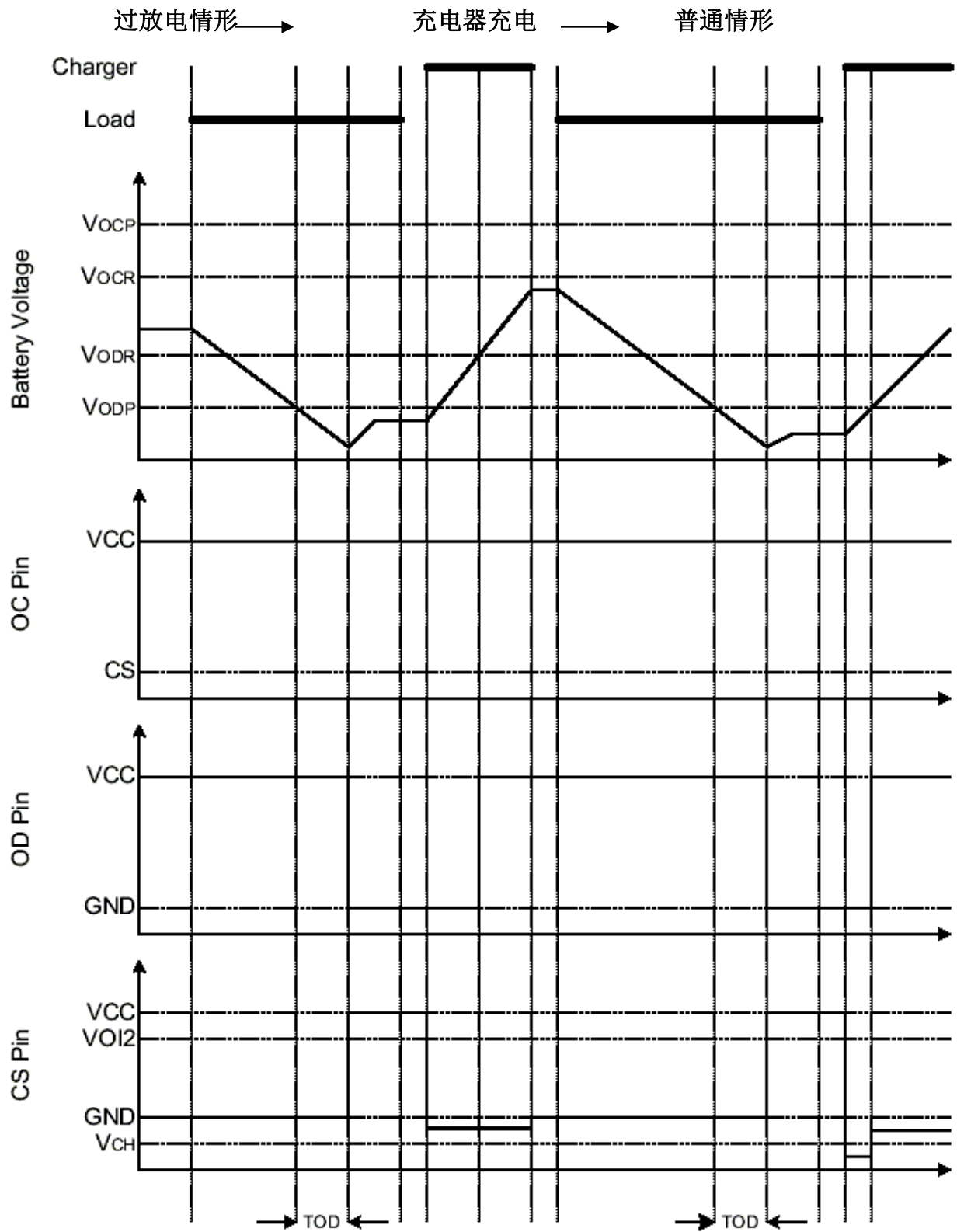
为了抑制充电器的纹波和扰动，建议连接 R1、C1 到 VCC 脚。

CS 脚的保护

在过放电情况下连接充电器时，R2 可用于防止芯片 CS 脚的 LATCH-UP 现象，同时 R2 也被用来在充电器被反接时起保护作用。

时序图





过流情形 → 普通情形

