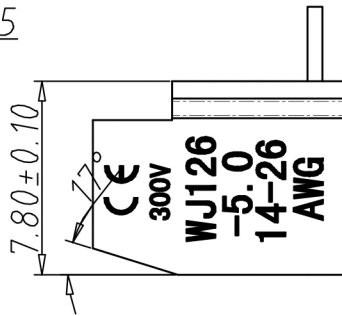
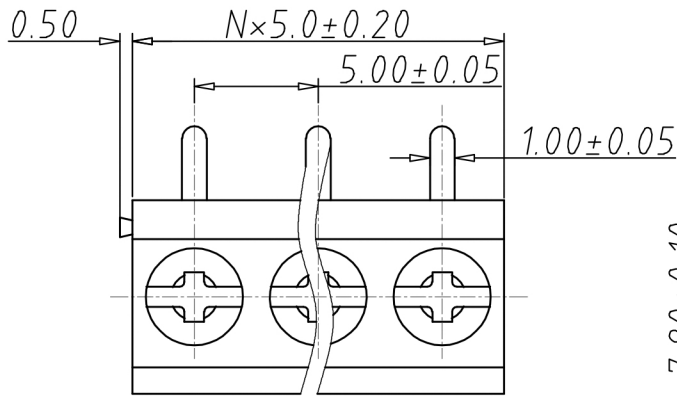
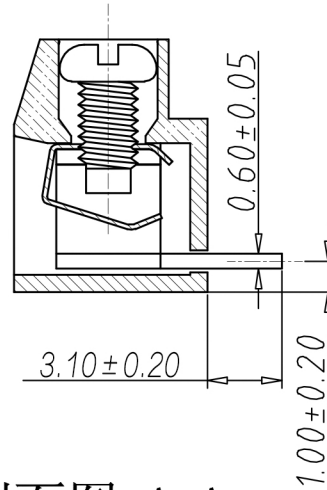
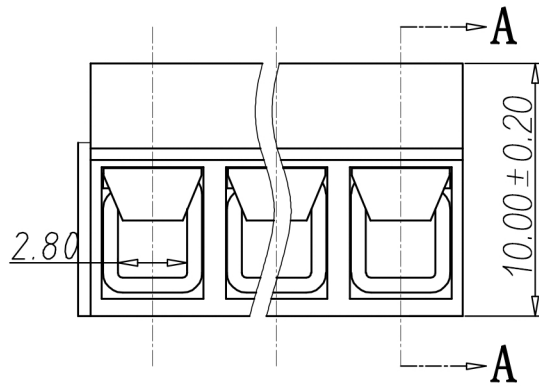


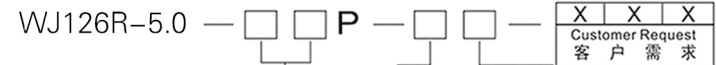
编号	修改原因	制图	审核	核准



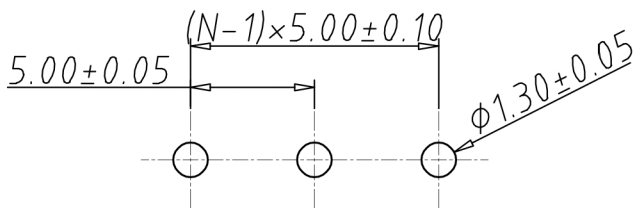
•材质&电镀  
 螺丝: M2.5, 钢, 镀锌  
 弹片: 磷青铜, 镀镍  
 方针: 黄铜, 镀锡  
 塑件: PA66, UL94V-0  
 •电气性能  
 参考标准 UL IEC  
 额定电压: 300V 250V  
 额定电流: 8A 18A  
 使用线径: 26-14AWG 2.5mm<sup>2</sup>  
 接触电阻: 20MΩ  
 绝缘电阻: 500MΩ/DC500V  
 耐电压: AC2000V/1min  
 •机械性能  
 温度范围: -40°C~+105°C  
 瞬时温度: +250°C for 5 Sec  
 扭矩: 4.08kgf-cm/0.4Nm/3.54Lbin  
 剥线长度: 6-7mm  
 编码原则:



剖面图 A-A



No. of Pole 极数		Color 颜色	
1	Single pitch 单倍间距	1	Grey 灰色
2	Double pitch 双倍间距	2	Blue 蓝色
		3	Black 黑色
		4	Green 绿色
		5	Orange 橙色
		6	Red 红色
		7	Transparent 透明
		8	Yellow 黄色
		9	White 白色



P.C.B. LAYOUT

尺寸公差:	角度公差:	投影法	品名	欧式接线端子
X. ±0.20	X. ±2'	单位	mm	间距5.00MM
.X ±0.15	.X ±1.5'	纸张尺寸	A4	产品系列
.XX ±0.10	.XX ±1'			WJ126R 系列
图纸类型	客户图纸	<b>宁波康奈克斯电气有限公司</b> <b>Ningbo Kangnex Electric Co., Ltd</b>		
比例	1:1 图页 1\1			
图纸编号				