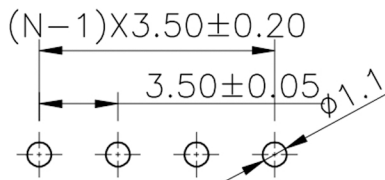
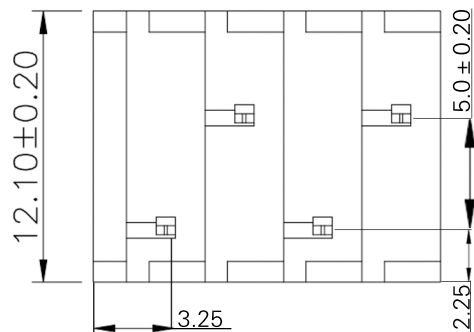
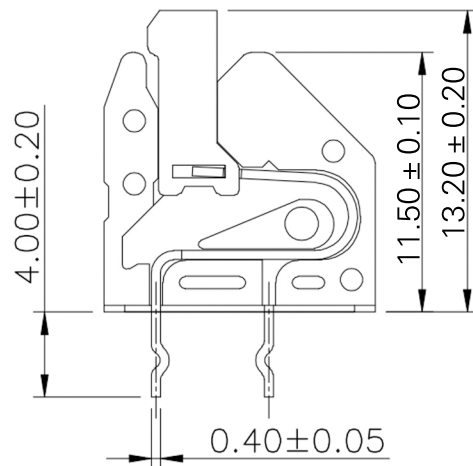
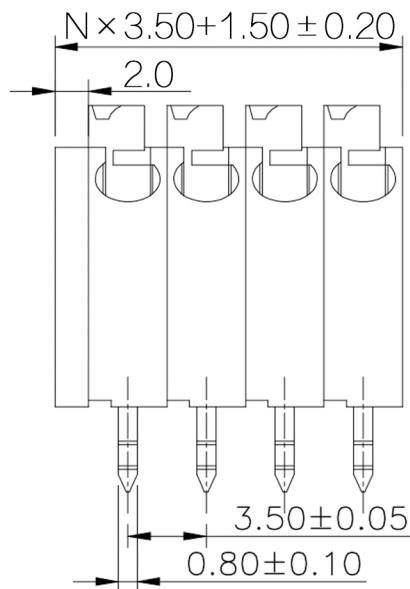
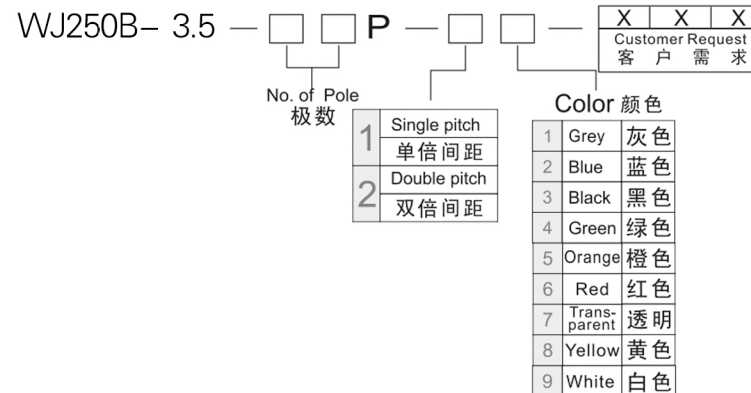


5	6	7	8
编号	修改原因	制图	审核



- 材质&电镀  
焊针：磷青铜，镀锡  
塑件：PA66，UL94V-0
- 电气性能  
参考标准 UL IEC  
额定电压：300V 450V  
额定电流：7A 8A  
使用线径：26-16AWG 1.5mm<sup>2</sup>  
接触电阻：20MΩ  
绝缘电阻：500MΩ/DC500V  
耐电压：AC2000V/1min
- 机械性能  
温度范围：-40°C~+105°C  
瞬时温度：+250°C for 5 Sec  
剥线长度：9-10mm

编码原则：



尺寸公差:		角度公差:	
X.	±0.20	X.	±2'
.X	±0.15	.X	±1.5'
.XX	±0.10	.XX	±1'
图纸类型	客户图纸		
比例	1:1	图页	1\1
图纸编号			

投影法		品名	免螺丝接线端子 间距3.50MM
单位	mm	产品系列	WJ250B 系列
纸张尺寸	A4		



**宁波康奈克斯电气有限公司**  
Ningbo Kangnex Electric Co., Ltd