

编号	修改原因	制图	审核	批准

•材质&电镀
 螺丝: M2.0, 钢, 镀锌
 夹片: 磷青铜, 镀镍
 方块: 黄铜, 镀镍
 塑件: PA66, UL94V-0

•电气性能
 参考标准 UL IEC
 额定电压: 300V 250V
 额定电流: 8A 7A
 使用线径: 28-16AWG 1.5mm²
 接触电阻: 20mΩ
 绝缘电阻: 500MΩ/DC500V
 耐电压: AC2000V/1min

•机械性能
 温度范围: -40℃~+105℃
 瞬时温度: +250℃ for 5 Sec
 扭矩: 2.04kgf-cm/0.2Nm/1.77lbin
 剥线长度: 6-7mm

编码原则:

WJ15EDGKA-3.81 — P — —

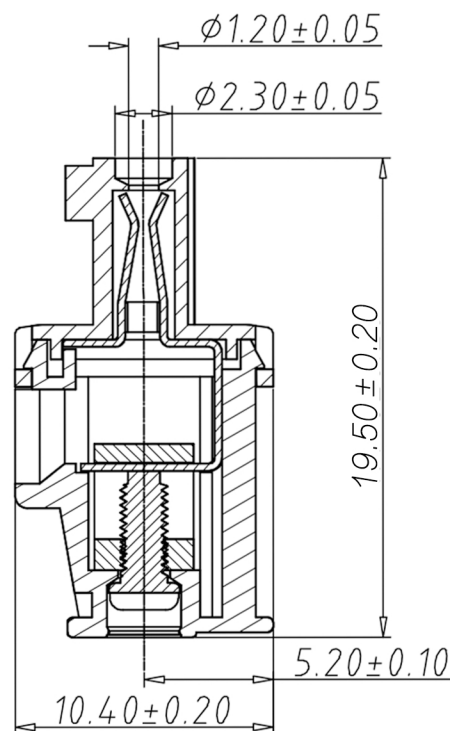
X	X	X
Customer Request		
客户需求		

No. of Pole 极数

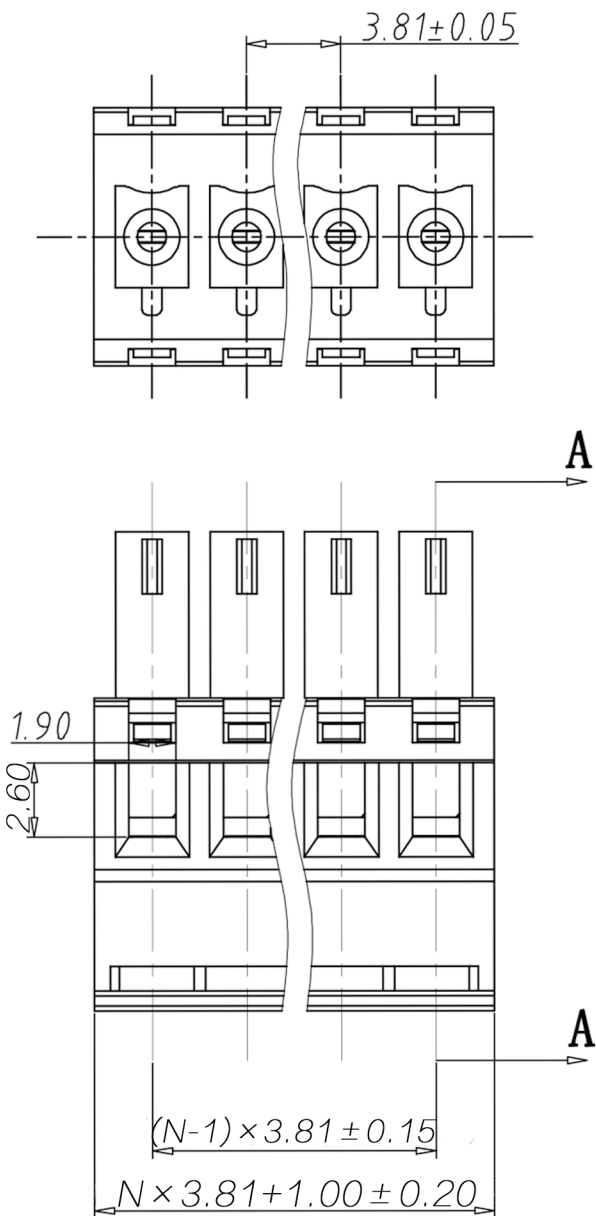
1	Single pitch
	单倍间距
2	Double pitch
	双倍间距

Color 颜色

1	Grey	灰色
2	Blue	蓝色
3	Black	黑色
4	Green	绿色
5	Orange	橙色
6	Red	红色
7	Trans-parent	透明
8	Yellow	黄色
9	White	白色



剖面 A-A



尺寸公差:		角度公差:	
X.	± 0.20	X.	$\pm 2'$
.X	± 0.15	.X	$\pm 1.5'$
.XX	± 0.10	.XX	$\pm 1'$
图纸类型	客户图纸		
比例	1:1	图页	1\1
图纸编号			

投影法		品名	插拔式接线端子
单位	mm	3.81间距	
纸张尺寸	A4	产品系列	WJ15EDGKA 系列

宁波康奈克斯电气有限公司
 Ningbo Kangnex Electric Co., Ltd