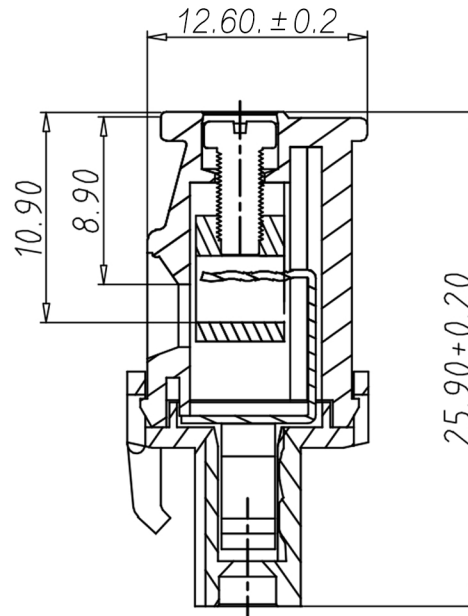
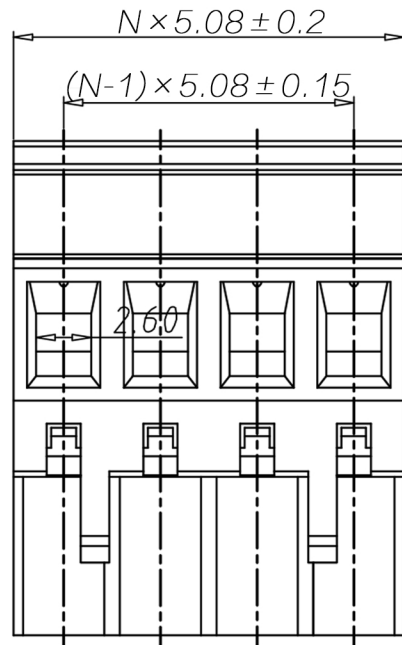
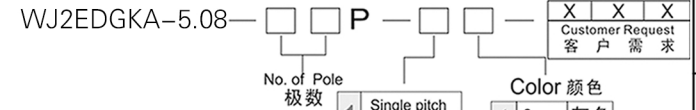


| 编号 | 修改原因 | 制图 | 审核 | 批准 |
|----|------|----|----|----|
| | | | | |
| | | | | |



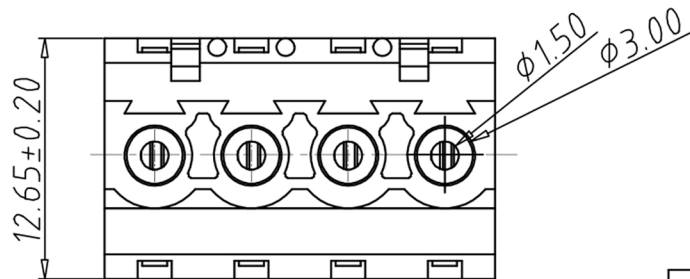
- 材质&电镀
- 螺丝: M2.5, 钢, 镀锌
- 夹片: 磷青铜, 镀镍
- 方块: 黄铜, 镀镍
- 塑件: PA66, UL94V-0
- 电气性能
- 参考标准 UL IEC
- 额定电压: 300V 450V
- 额定电流: 15A 20A
- 使用线径: 28-14AWG 2.5mm²
- 接触电阻: 20MΩ
- 绝缘电阻: 500M Ω/DC500V
- 耐压: AC2000V/1min
- 机械性能
- 温度范围: -40°C~+105°C
- 瞬时温度: +250°C for 5 Sec
- 扭矩: 5.10kgf-cm/0.5Nm/4.43Lbin
- 剥线长度: 7-8mm

编码原则:



| | |
|---|--------------|
| 1 | Single pitch |
| 2 | Double pitch |

| Color 颜色 | |
|----------|-----------------|
| 1 | Grey 灰色 |
| 2 | Blue 蓝色 |
| 3 | Black 黑色 |
| 4 | Green 绿色 |
| 5 | Orange 橙色 |
| 6 | Red 红色 |
| 7 | Trans-parent 透明 |
| 8 | Yellow 黄色 |
| 9 | White 白色 |



| 尺寸公差: | | 角度公差: | |
|-------|-------|-------|-------|
| X. | ±0.20 | X. | ±2° |
| .X | ±0.15 | .X | ±1.5° |
| .XX | ±0.10 | .XX | ±1° |

| 图纸类型 | 客户图纸 | | |
|------|------|----|-----|
| 比例 | 1:1 | 图页 | 1\1 |
| 图纸编号 | | | |

| | | | |
|------|----|------|-------------|
| 投影法 | | 品名 | 插拔式接线端子 |
| 单位 | mm | | 间距5.08MM |
| 纸张尺寸 | A4 | 产品系列 | WJ2EDGKA 系列 |



宁波康奈克斯电气有限公司
Ningbo Kangnex Electric Co., Ltd