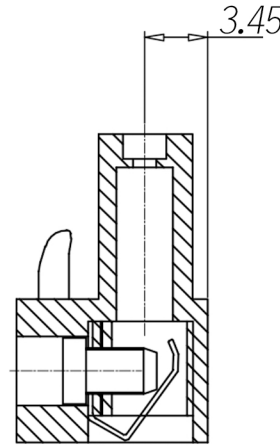
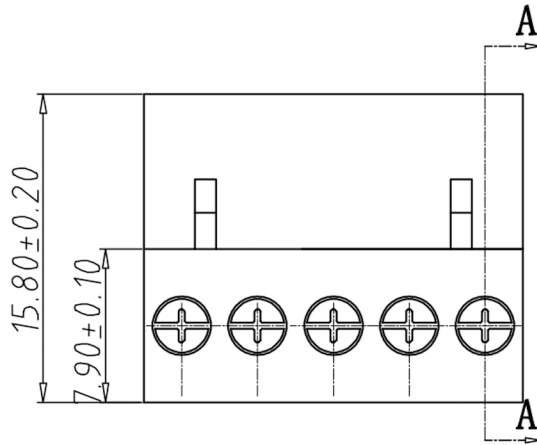
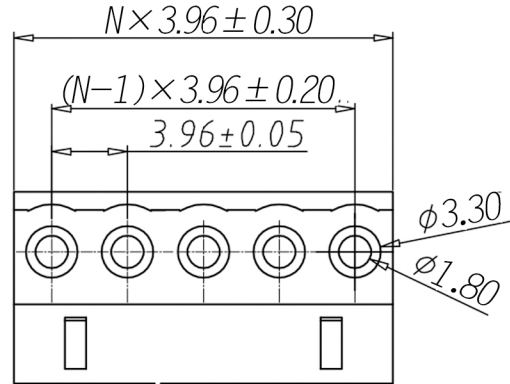


编号	修改原因	制图	审核	批准

N:表示产品的pin数



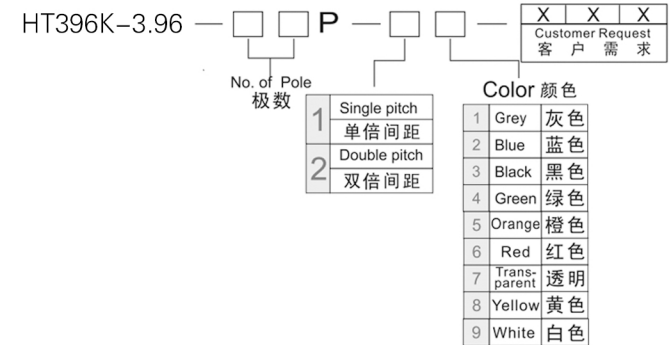
剖视图 A-A

•材质&电镀
 螺丝: M2.0, 钢, 镀锌
 夹片: 黄铜, 镀镍
 方块: 黄铜, 镀镍
 塑件: PA66, UL94V-0

•电气性能
 参考标准 UL IEC
 额定电压: 300V 250V
 额定电流: 8A 15A
 使用线径: 26-16AWG 1.5mm²
 接触电阻: 20MΩ
 绝缘电阻: 500MΩ/DC500V
 耐电压: AC2000V/1min

•机械性能
 温度范围: -40°C~+105°C
 瞬时温度: +250°C for 5 Sec
 扭矩: 2.04kgf-cm/0.2Nm/1.77Lb in
 剥线长度: 6-7mm

编码原则:



尺寸公差:		角度公差:	
X.	±0.20	X.	±2'
.X	±0.15	.X	±1.5'
.XX	±0.10	.XX	±1'
图纸类型	客户图纸		
比例	1:1	图页	1\1
图纸编号			

投影法		品名	插拔式接线端子
单位	mm	间距	3.96MM
纸张尺寸	A4	产品系列	HT396K系列



宁波康奈克斯电气有限公司
 Ningbo Kangnex Electric Co., Ltd