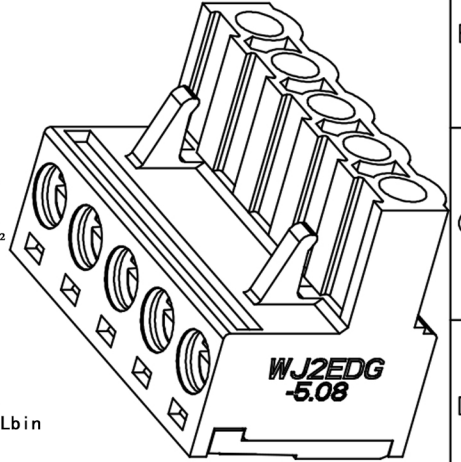


编号	修改原因	制图	审核	批准

- 材质&电镀
 螺丝: M2.5, 钢, 镀锌
 夹片: 磷青铜, 镀镍
 方块: 黄铜, 镀镍
 塑件: PA66, UL94V-0
- 电气性能
 参考标准: UL IEC
 额定电压: 300V 450V
 额定电流: 15A 20A
 使用线径: 28-14AWG 2.5mm²
 接触电阻: 20mΩ
 绝缘电阻: 500MΩ/DC500V
 耐电压: AC2000V/1min
- 机械性能
 温度范围: -40°C~+105°C
 瞬时温度: +250°C for 5 Sec
 扭矩: 5.10kgf-cm/0.5Nm/4.43Lbin
 剥线长度: 7-8mm



编码原则:

WJ2EDGKM-5.08

No. of Pole 极数	Color 颜色
1 Single pitch 单倍间距	1 Grey 灰色
2 Double pitch 双倍间距	2 Blue 蓝色
	3 Black 黑色
	4 Green 绿色
	5 Orange 橙色
	6 Red 红色
	7 Trans-parent 透明
	8 Yellow 黄色
	9 White 白色

Customer Request 客户需求

尺寸公差:		角度公差:	
X.	±0.20	X.	±2'
.X	±0.15	.X	±1.5'
.XX	±0.10	.XX	±1'
图纸类型	客户图纸		
比例	1:1	图页	1\1
图纸编号			

投影法		品名	插拔式接线端子
单位	mm	间距	5.08MM
纸张尺寸	A4	产品系列	WJ2EDGKM 系列

Ningbo Kangnex Electric Co., Ltd