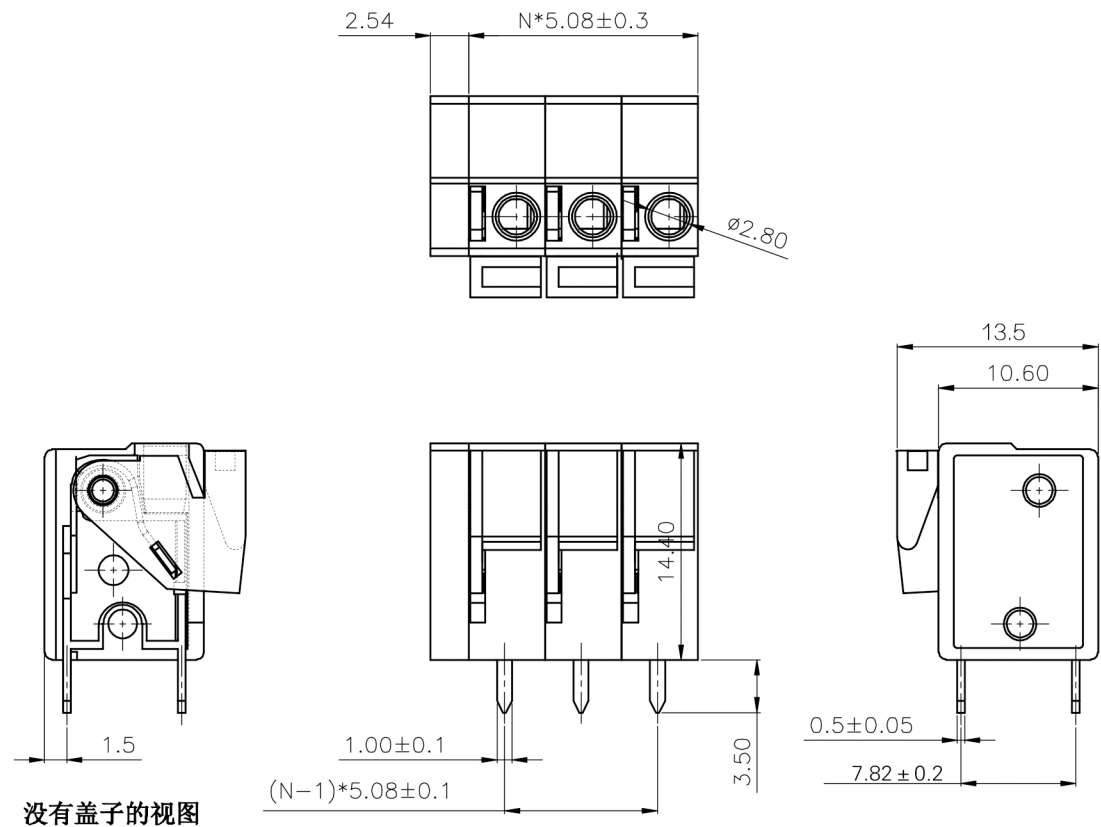
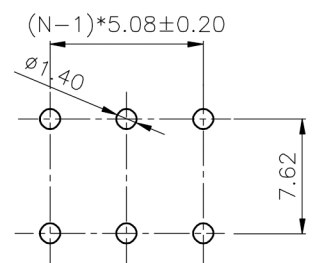


编号	修改原因	制图	审核	核准

N:表示产品的pin数



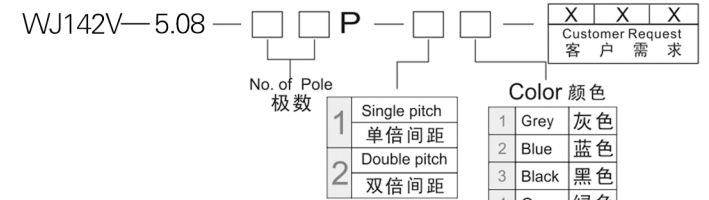
没有盖子的视图



RECOMMEND PCB LAYOUT(TOLERANCE=±0.05)

- 材质&电镀
弹片: 不锈钢
焊针: 黄铜, 镀锡
塑件: PA66, UL94V-0
- 电气性能
参考标准 UL IEC
额定电压: 300V 250V
额定电流: 10A 15A
使用线径: 22-16AWG 1.5mm²
接触电阻: 20MΩ
绝缘电阻: 500MΩ/DC500V
耐电压: AC2000V/1min
- 机械性能
温度范围: -40℃~+105℃
瞬时温度: +250℃ for 5 Sec
剥线长度: 9-10mm

编码原则:



尺寸公差: X. ±0.60 .X ±0.38 .XX ±0.25	角度公差: X. ±5' .X ±3' .XX ±2'	投影法		品名	插座式端子台 间距5.08MM
		单位	mm	产品系列	WJ142V系列
图纸类型		客户图纸			
比例		1:1	图页	1\1	
图纸编号					

宁波康奈克斯电气有限公司
Ningbo Kangnex Electric Co., Ltd