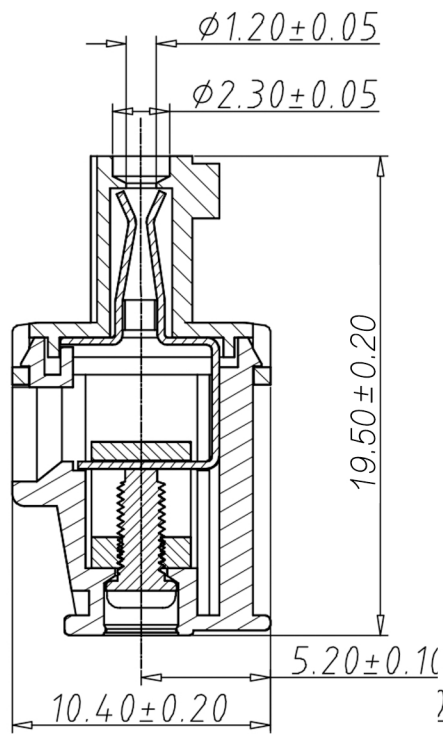
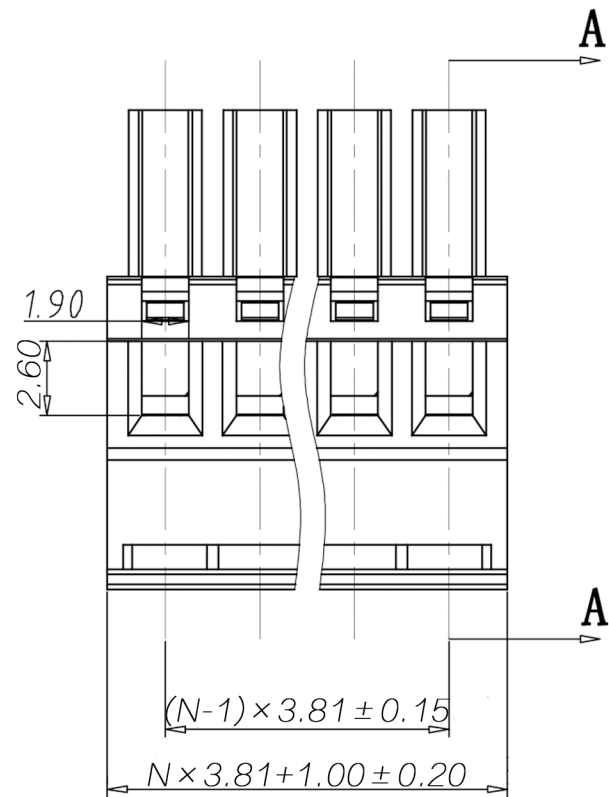
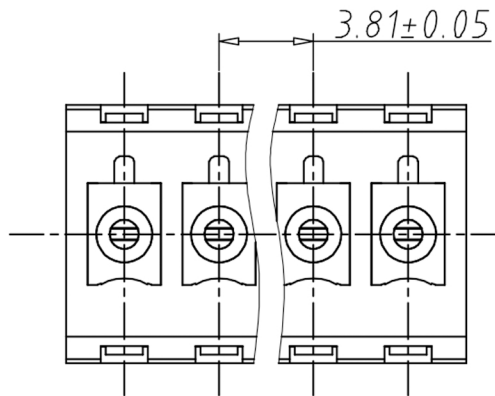


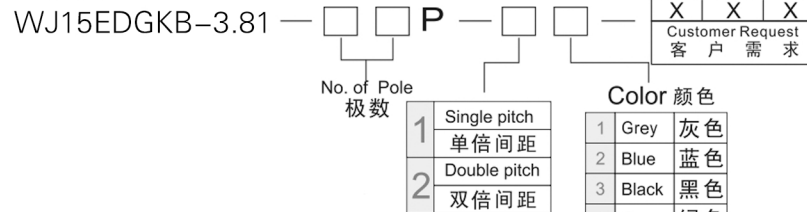
编号	修改原因	制图	审核	核准



剖面 A-A

- 材质&电镀
- 螺丝: M2.0, 钢, 镀锌
- 夹片: 磷青铜, 镀镍
- 方块: 黄铜, 镀镍
- 塑件: PA66, UL94V-0
- 电气性能
- 参考标准 UL IEC
- 额定电压: 300V 250V
- 额定电流: 8A 7A
- 使用线径: 28-16AWG 1.5mm²
- 接触电阻: 20MΩ
- 绝缘电阻: 500MΩ/DC500V
- 耐电压: AC2000V/1min
- 机械性能
- 温度范围: -40°C~+105°C
- 瞬时温度: +250°C for 5 Sec
- 扭矩: 2.04kgf-cm/0.2Nm/1.77Lbin
- 剥线长度: 6-7mm

编码原则:



尺寸公差:		角度公差:	
X.	±0.20	X.	±2'
.X	±0.15	.X	±1.5'
.XX	±0.10	.XX	±1'
图纸类型	客户图纸		
比例	1:1	图页	1\1
图纸编号			

投影法		品名	插拔式接线端子
单位	mm	3.81间距	
纸张尺寸	A4	产品系列	WJ15EDGKB 系列
		宁波康奈克斯电气有限公司	
		Ningbo Kangnex Electric Co., Ltd	