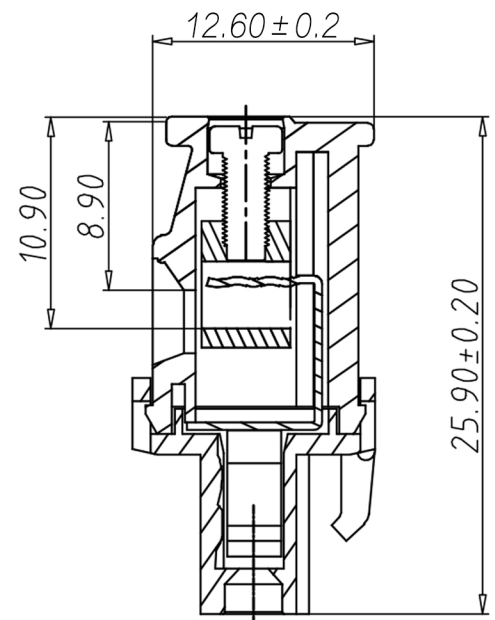
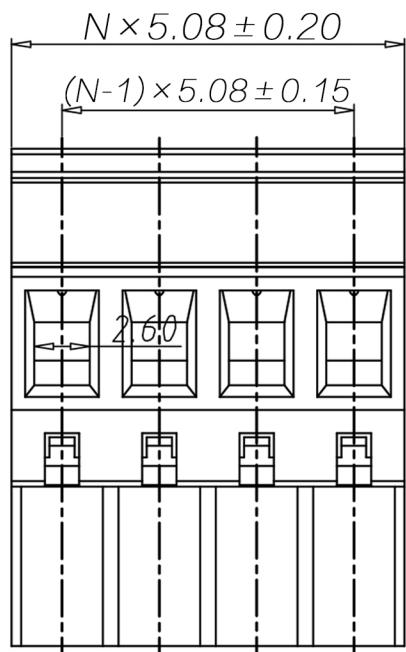
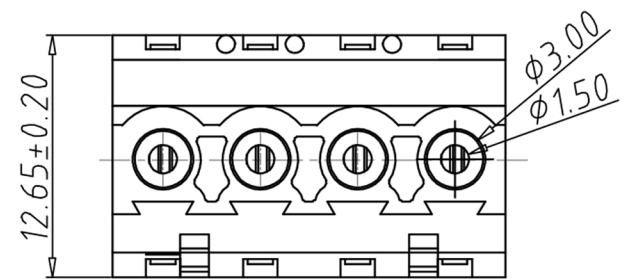
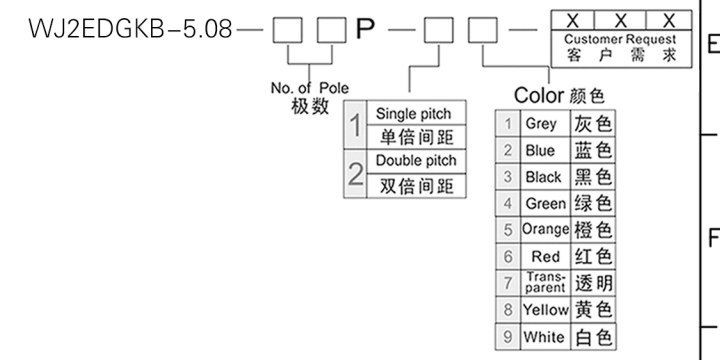


编号	修改原因	制图	审核	核准



•材质&电镀
 螺丝: M2.5, 钢, 镀锌
 夹片: 磷青铜, 镀镍
 方块: 黄铜, 镀镍
 塑件: PA66, UL94V-0
 •电气性能
 参考标准 UL IEC
 额定电压: 300V 450V
 额定电流: 15A 20A
 使用线径: 28-14AWG 2.5mm²
 接触电阻: 20MΩ
 绝缘电阻: 500MΩ/DC500V
 耐电压: AC2000V/1min
 •机械性能
 温度范围: -40°C~+105°C
 瞬时温度: +250°C for 5 Sec
 扭矩: 5.10kgf-cm/0.5Nm/4.43Lbin
 剥线长度: 7-8mm
 编码原则:



尺寸公差: X. ±0.20 .X ±0.15 .XX ±0.10	角度公差: X. ±2' .X ±1.5' .XX ±1'	投影法	品名 插拔式接线端子 间距5.08MM
		单位 mm	产品系列 WJ2EDGKB 系列
图纸类型 客户图纸		纸张尺寸 A4	图纸编号
比例 1:1	图页 1\1	宁波康奈克斯电气有限公司 Ningbo Kangnex Electric Co., Ltd	