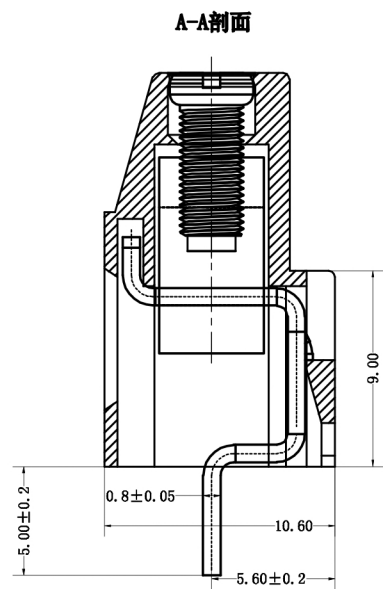
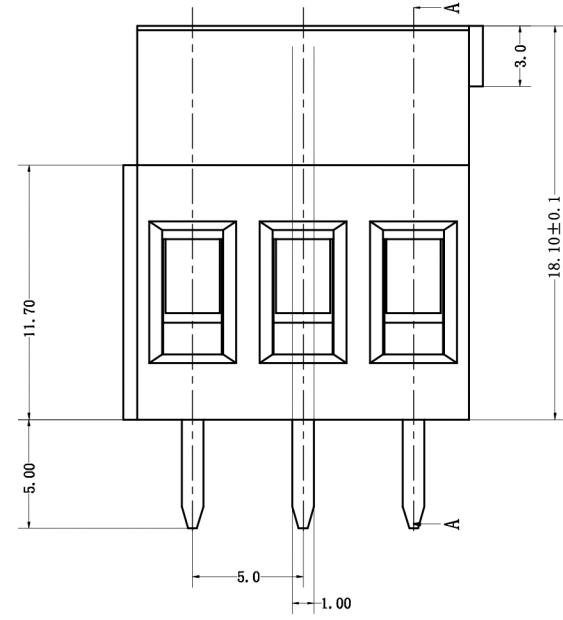
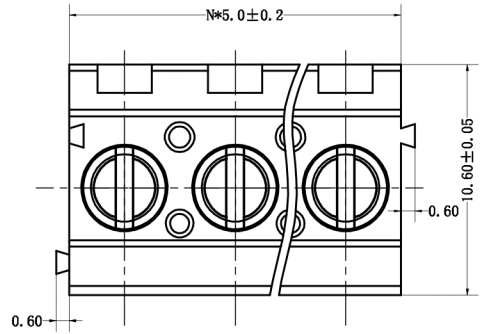


5	6	7	8
编号	修改原因	制图	审核



•材质&电镀  
 螺丝: M3.0, 钢, 镀锌  
 方块: 黄铜, 镀镍  
 焊脚: 黄铜, 镀锡  
 塑件: PA66, UL94V-0  
 •电气性能  
 参考标准 UL IEC  
 额定电压: 300V 250V  
 额定电流: 20A 20A  
 使用线径: 26-12AWG 2.5mm<sup>2</sup>  
 接触电阻: 20MΩ  
 绝缘电阻: 500MΩ/DC500V  
 耐电压: AC2000V/1min  
 •机械性能  
 温度范围: -40°C~+105°C  
 瞬时温度: +250°C for 5 Sec  
 扭矩: 5.10kgf-cm/0.5Nm/4.43Lbin  
 剥线长度: 6-7mm

编码原则:

WJ129V-5.0 —   P —   —

Customer Request  
客户需求

No. of Pole 极数	Single pitch 单倍间距	Double pitch 双倍间距
1		
2		

Color 颜色		
1 Grey 灰色		
2 Blue 蓝色		
3 Black 黑色		
4 Green 绿色		
5 Orange 橙色		
6 Red 红色		
7 Trans- parent 透明		
8 Yellow 黄色		
9 White 白色		

尺寸公差:		角度公差:	
.X ±0.20	.XX ±0.15	.X ±2°	.XX ±1°
.XXX ±0.10		.X ±1.5°	.XX ±1°
图纸类型	客户图纸		
比例	1:1	图页	1\1
图纸编号			

投影法		品名	欧式接线端子
单位	mm	产品系列	WJ129V系列
纸张尺寸	A4	间距5.00MM	
 		宁波康奈克斯电气有限公司	
		NINGBO KANGNEX ELECTRIC.,LTD.	