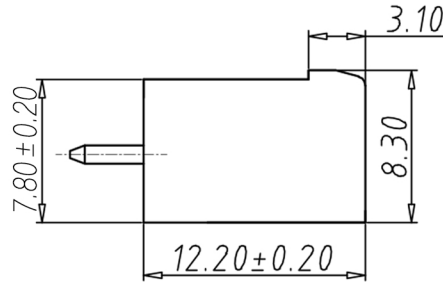
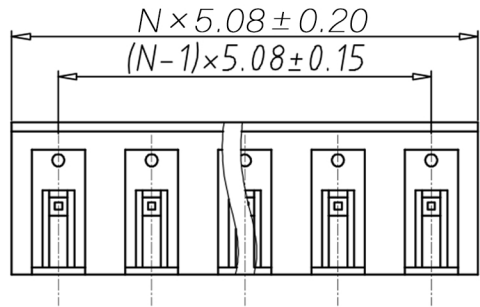
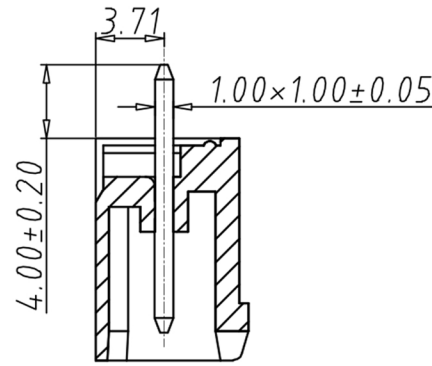
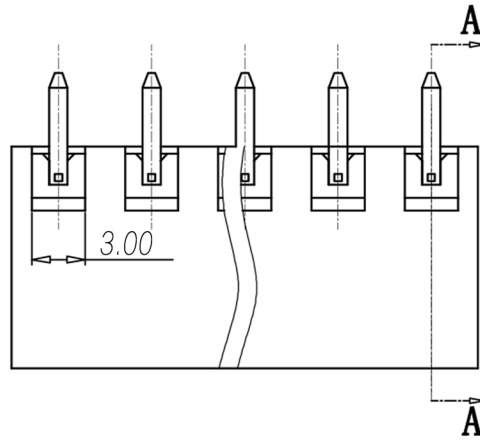


编号	修改原因	制图	审核	核准

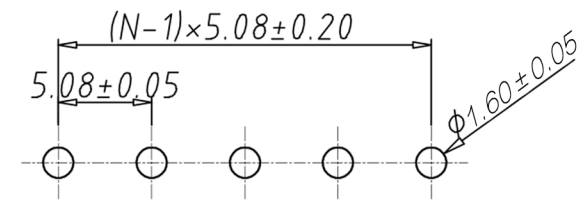
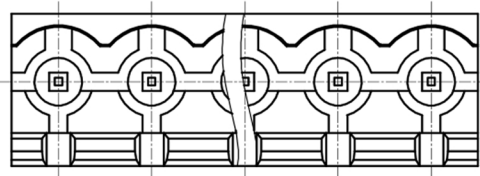
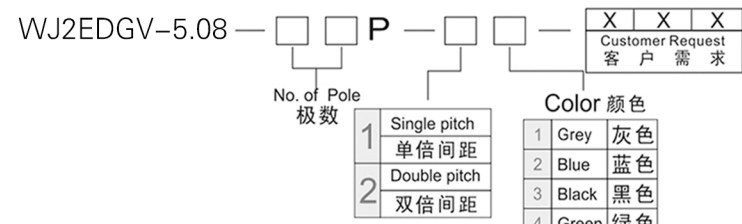


•材质&电镀  
 焊针: 黄铜, 镀锡  
 塑件: PA66, UL94V-0  
 •电气性能  
 参考标准 UL IEC  
 额定电压: 300V 450V  
 额定电流: 15A 20A  
 接触电阻: 20MΩ  
 绝缘电阻: 500MΩ / DC500V  
 耐压: AC2000V/1min  
 •机械性能  
 温度范围: -40°C ~ +105°C  
 瞬时温度: +250°C for 5 Sec



SECTION A-A

编码原则:



P.C.B. LAYOUT

尺寸公差:		角度公差:	
X.	±0.20	X.	±2'
.X	±0.15	.X	±1.5'
.XX	±0.10	.XX	±1'
图纸类型	客户图纸		
比例	1:1	图页	1\1
图纸编号			

投影法		品名	插拔式接线端子
单位	mm	间距	5.08MM
纸张尺寸	A4	产品系列	WJ2EDGV 系列

**宁波康奈克斯电气有限公司**  
 Ningbo Kangnex Electric Co., Ltd