

## 特性说明

- 20A 触点切换能力
- 线圈控制单、双线圈可选
- 可提供工作温度为 105℃ 的产品
- 触点能承受 750A 10ms 短路冲击电流
- 触点通断可用手拨开关控制
- 可提供符合 IEC60335-1 标准的产品
- UL 绝缘等级：F 级
- 环保产品（符合 RoHS）
- 外形尺寸：（28.8×12.5×16.0）mm
- 主要用途：智能家居、照明控制



TV-8 C  US

## 性能概要

规格	项目		
触点参数	触点形式		1A、1B、1C
	接触电阻(初始值)		20mΩ(6VDC 1A)
	触点材料		AgSnO <sub>2</sub>
额定负载	控制负载(阻性)		20A 250VAC 16A 250VAC
	最大切换电压		277VAC
	最大切换电流		20A
	最大切换容量		5000VA
	最小容许负荷		5VDC 100mA
电气性能	绝缘电阻(初始值)		1000MΩ(500VDC)
	介质耐电压 (初始值)	断开触点间	1000VAC, 1 分钟
		触点与线圈间	4000VAC, 1 分钟
	动作时间		≤15ms
复归时间		≤15ms	
机械性能	冲击	稳定性	98m/s <sup>2</sup> (10G)
		强度	980m/s <sup>2</sup> (100G)
	振动		10Hz~55Hz 1.5mm 双振幅
耐久性	机械		1×10 <sup>6</sup> 次
	电气	20A 250VAC	5×10 <sup>4</sup> 次(ON/OFF=1s/9s)
		16A 250VAC	1×10 <sup>5</sup> 次(ON/OFF=1s/9s)
		1/2HP 120VAC(马达)	8×10 <sup>4</sup> 次(ON/OFF=1s/9s)
		1200W 120VAC(钨丝灯)	7×10 <sup>4</sup> 次(ON/OFF=1s/9s)
1200W 120VAC(LED 灯)	2×10 <sup>4</sup> 次(ON/OFF=1s/9s)		
使用条件	环境温度		-40℃~85℃
	湿度		5% to 90%
引出端方式		印刷板式	
重量		约 15g	
封装方式		塑封型、防焊剂型	

## ■ 线圈规格 (23℃)

### ■ 单线圈

额定电压	动作电压 VDC	复归电压 VDC	额定电流(±10%)	线圈电阻(±10%)	额定功率	最大允许电压
DC 5V	≤3.75	≤3.75	100mA	50Ω	500mW	150%额定电压
DC 6V	≤4.50	≤4.50	83.3mA	72Ω		
DC 9V	≤6.75	≤6.75	55.6mA	162Ω		
DC 12V	≤9.00	≤9.00	41.7mA	288Ω		
DC 24V	≤18.00	≤18.00	20.8mA	1152Ω		
DC 36V	≤27.00	≤27.00	13.9mA	2592Ω		
DC 48V	≤36.00	≤36.00	10.4mA	4608Ω		

### ■ 双线圈

额定电压	动作电压 VDC	复归电压 VDC	额定电流(±10%)	线圈电阻(±10%)	额定功率	最大允许电压
DC 5V	≤3.75	≤3.75	200/200mA	25/25Ω	1000mW	150%额定电压
DC 6V	≤4.50	≤4.50	166.7/166.7mA	36/36Ω		
DC 9V	≤6.75	≤6.75	111.1/111.1mA	81/81Ω		
DC 12V	≤9.00	≤9.00	83.3/83.3mA	144/144Ω		
DC 24V	≤18.00	≤18.00	41.7/41.7mA	576/576Ω		
DC 36V	≤27.00	≤27.00	27.8/27.8mA	1296/1296Ω		
DC 48V	≤36.00	≤36.00	20.8/20.8mA	2304/2304Ω		

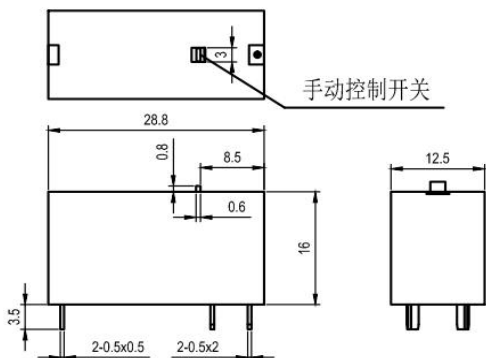
## ■ 订货信息

W15L -1A 1 S T M -L1 R -XXX DC12V

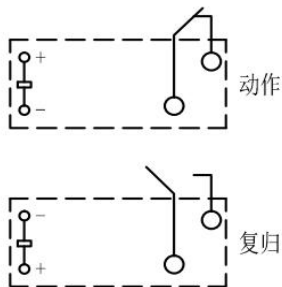
- ① 型号
- ② 触点形式: 1A=1 组常开、1B=1 组常闭、1C=1 组转换
- ③ 安装脚位: 1=1 型脚位、2=2 型脚位、3=3 型脚位  
5=5 型脚位、6=6 型脚位
- ④ 封装方式: 无=防焊剂型, S=塑封型
- ⑤ 触点材料: T=AgSnO<sub>2</sub>
- ⑥ 控制类型: 无=不带手动控制开关、M=带手动控制开关(无塑封型)
- ⑦ 线圈类型: L1=单线圈、L2=双线圈
- ⑧ 动作极性: 无=标准极性、R=反极性
- ⑨ 客户特定代码: 用数字或字母表示
- ⑩ 线圈规格: DC5/6/9/12/24/36/48V

# ■ 外形尺寸、接线及安装尺寸图(单位: mm)

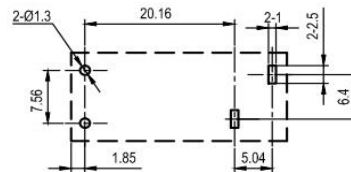
**1A1/1B1(单线圈)** 外形尺寸图



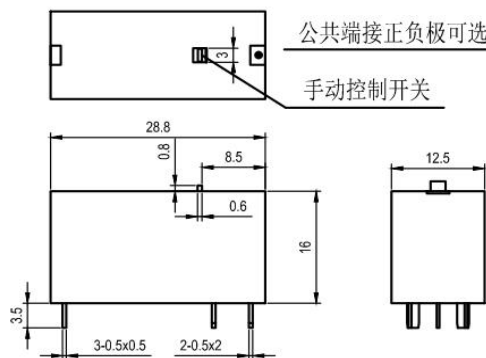
接线图  
(底视图)



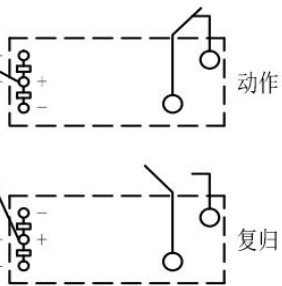
安装尺寸图  
(底视图)



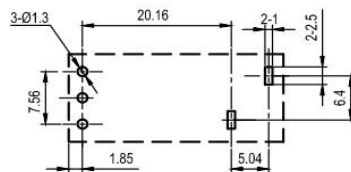
**1A1/1B1(双线圈)** 外形尺寸图



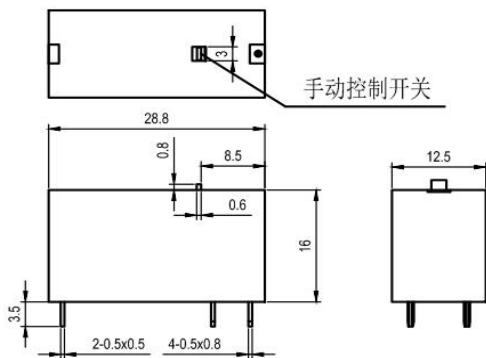
接线图  
(底视图)



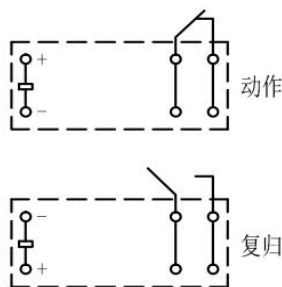
安装尺寸图  
(底视图)



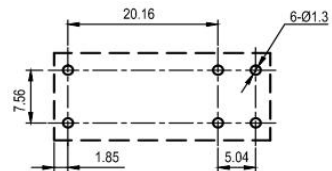
**1A2/1B2(单线圈)** 外形尺寸图



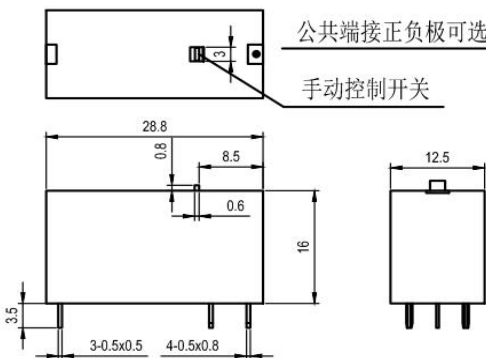
接线图  
(底视图)



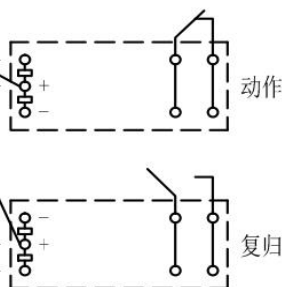
安装尺寸图  
(底视图)



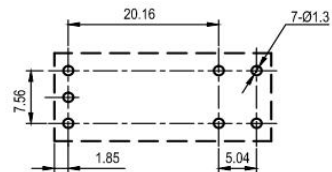
**1A2/1B2(双线圈)** 外形尺寸图



接线图  
(底视图)

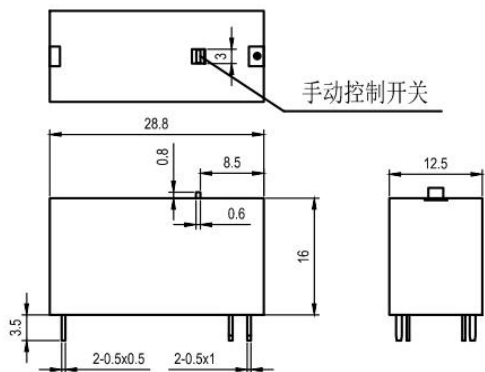


安装尺寸图  
(底视图)

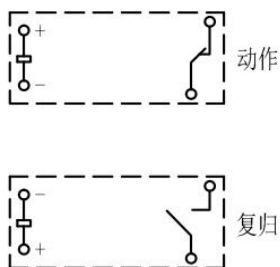


# ■ 外形尺寸、接线及安装尺寸图(单位: mm)

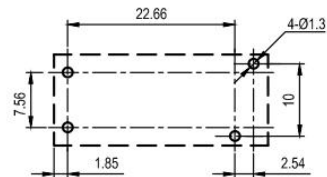
**1A3/1B3(单线圈)** 外形尺寸图



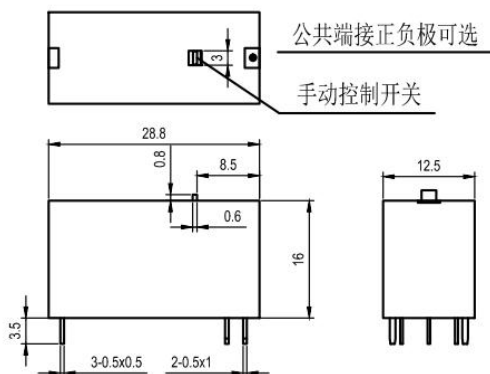
接线图  
(底视图)



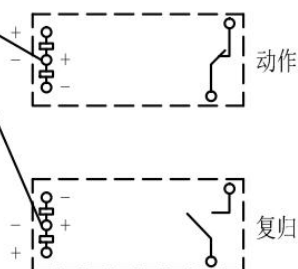
安装尺寸图  
(底视图)



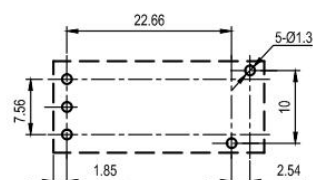
**1A3/1B3(双线圈)** 外形尺寸图



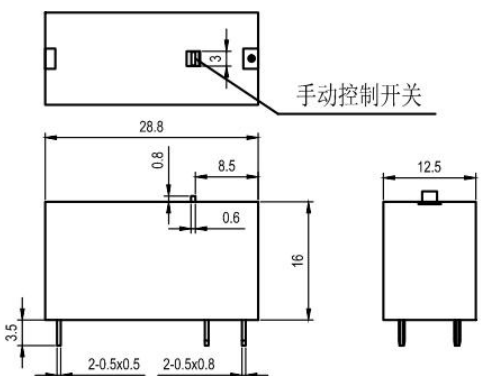
接线图  
(底视图)



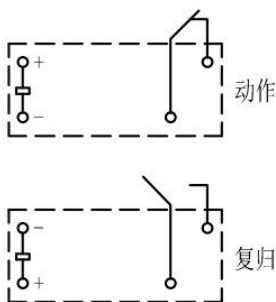
安装尺寸图  
(底视图)



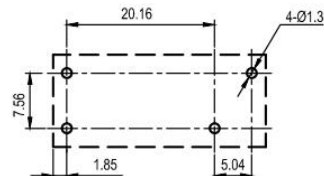
**1A5/1B5(单线圈)** 外形尺寸图



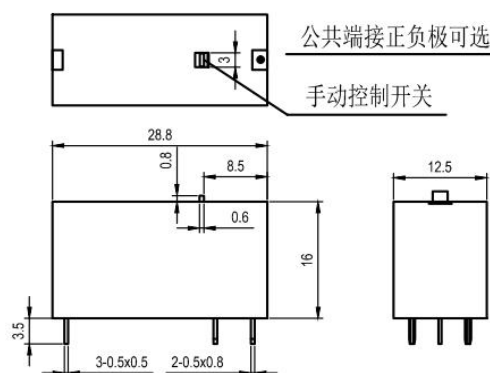
接线图  
(底视图)



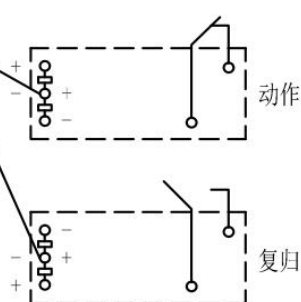
安装尺寸图  
(底视图)



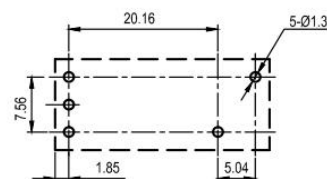
**1A5/1B5(双线圈)** 外形尺寸图



接线图  
(底视图)

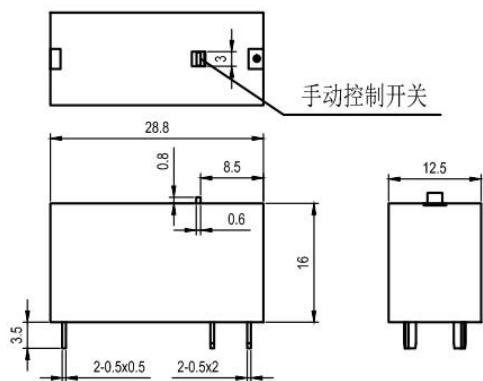


安装尺寸图  
(底视图)

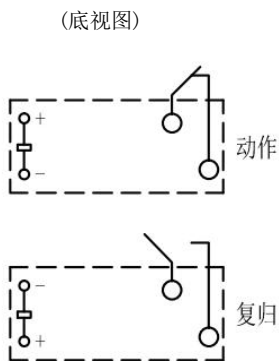


# ■ 外形尺寸、接线及安装尺寸图(单位: mm)

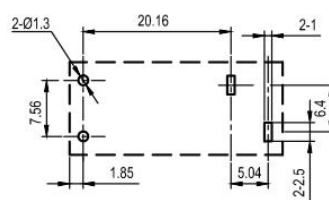
**1A6/1B6(单线圈)** 外形尺寸图



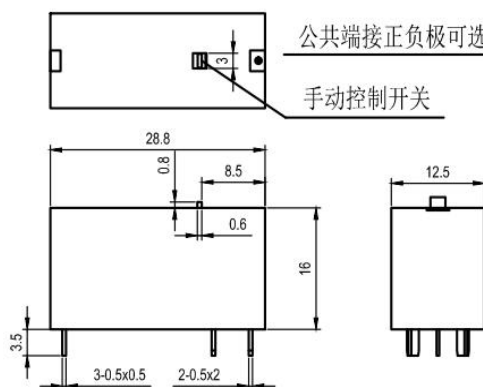
接线图



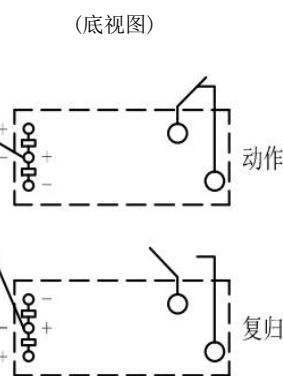
安装尺寸图



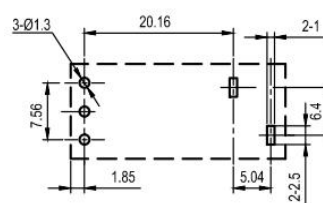
**1A6/1B6(双线圈)** 外形尺寸图



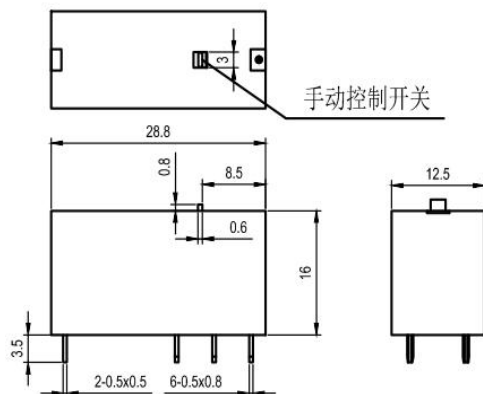
接线图



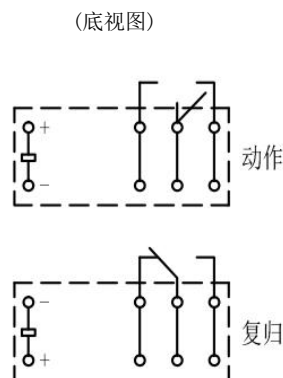
安装尺寸图



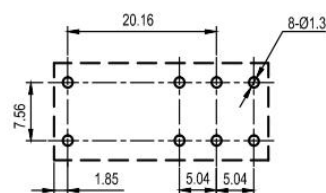
**1C2(单线圈)** 外形尺寸图



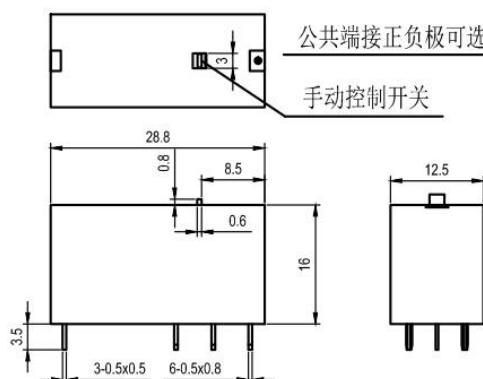
接线图



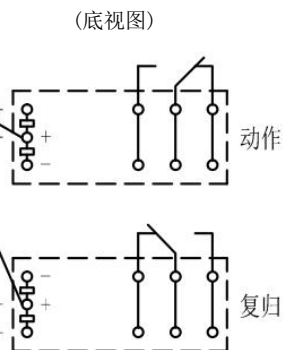
安装尺寸图



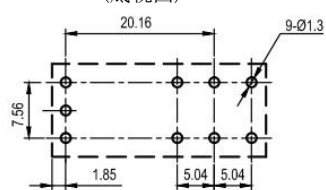
**1C2(双线圈)** 外形尺寸图



接线图



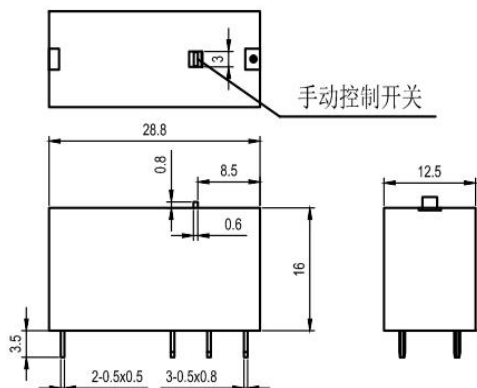
安装尺寸图



## ■ 外形尺寸、接线及安装尺寸图(单位: mm)

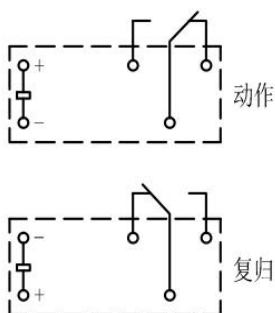
### 1C5(单线圈)

外形尺寸图



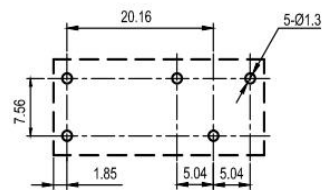
接线图

(底视图)



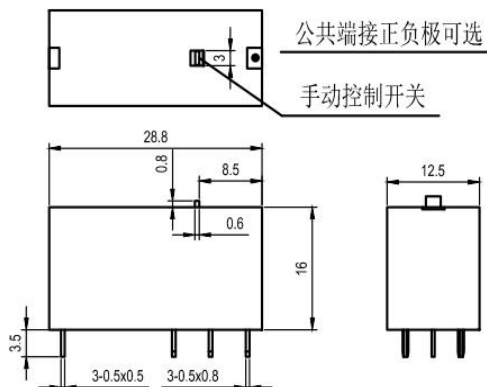
安装尺寸图

(底视图)



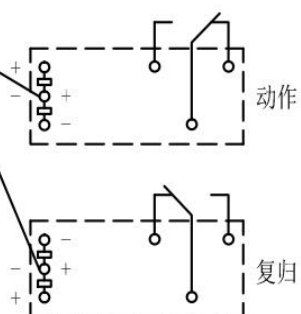
### 1C5(双线圈)

外形尺寸图



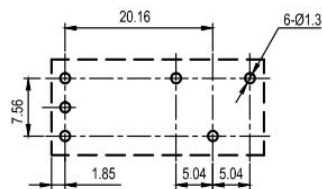
接线图

(底视图)



安装尺寸图

(底视图)



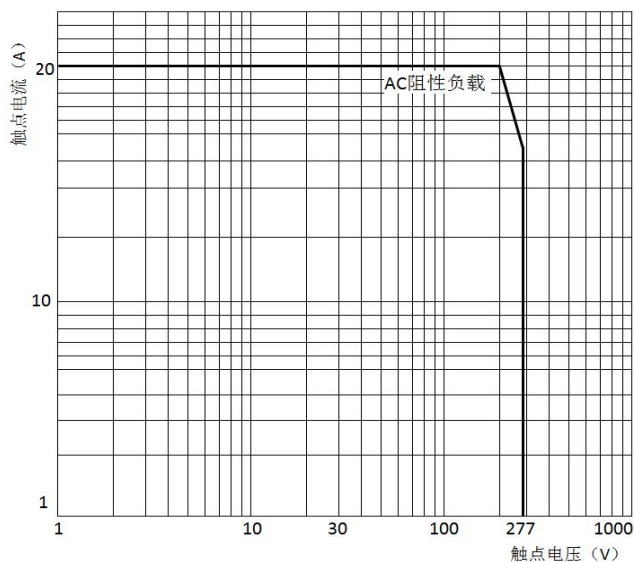
备注: (1) 产品外形尺寸未注尺寸公差, 当外形尺寸 $\leq 1\text{mm}$ 时, 公差为 $\pm 0.2\text{mm}$ ; 当外形尺寸 $1\text{mm} \sim 5\text{mm}$ 时, 公差为 $\pm 0.3\text{mm}$ ; 当外形尺寸 $\geq 5\text{mm}$ 时, 公差为 $\pm 0.5\text{mm}$ 。  
(2) 安装尺寸未注公差为 $\pm 0.1\text{mm}$ 。

## 安全认证

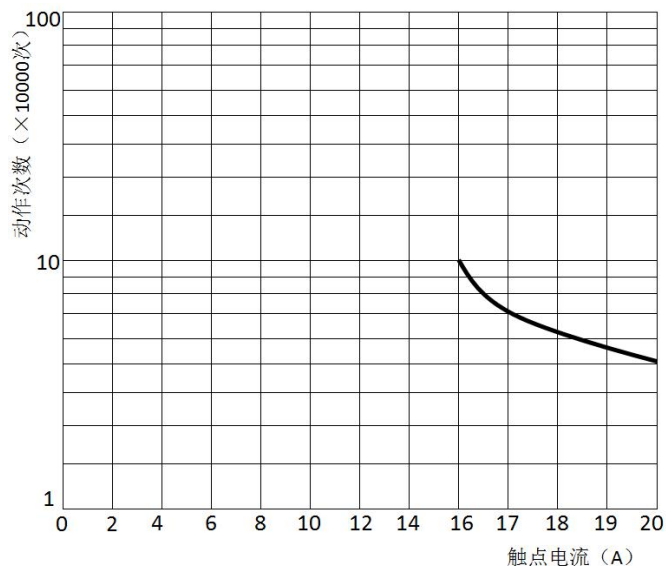
认证类型	认证编号	触点形式	触点材料	认证负载		
UL/C-UL	E475405	1A、1C(NO)	AgSnO <sub>2</sub>	16A	250/125VAC	85/105℃
				20A	250/125VAC	85℃
				1/2HP	120VAC	85℃
				1200W	120VAC(钨丝灯、LED灯)	85/105℃
				10A	250VAC(PF=0.4)	85℃
				TV-8	250/125VAC	85℃
		1B、1C(NC)		16A	250/125VAC	85/105℃
				20A	250/125VAC	85℃
				1/2HP	120VAC	85℃
				1200W	120VAC(钨丝灯、LED灯)	85/105℃
				10A	250VAC(PF=0.4)	85℃
				TV-8	250/125VAC	85℃
TUV	R 50401990	1A(NO) 1B(NC)	AgSnO <sub>2</sub>	16A	250/125VAC	85℃
				20A	250/125VAC	85℃
CQC	CQC18002187939	1A(NO)	AgSnO <sub>2</sub>	20A	250/125VAC	85℃
				16A	250/125VAC	85℃
		1B(NC)		16A	250/125VAC	85℃

## 性能曲线图

最大切换功率



电气耐久性曲线



## 注意事项

- ① 继电器需要清洗或使用在恶劣的环境中(如灰尘或有机气体), 请选用塑封型。
- ② 考虑到产品在运输或安装过程中可能使继电器的初始状态发生变化, 在使用前请施加一脉冲电压(线圈额定电压, 脉冲宽度 $\geq 5$ 倍动作时间)将继电器统一复位。
- ③ 本产品规格书仅供客户使用时参考, 若有更改, 恕不另行通知。