

概述

- TX4130L 是一款支持宽电压输入的开关降压型DC-DC，最高输入 电压 90V。
- 芯片具有低待机功耗、低纹波、高效率、优异的母线电压调整 率和负载调整率等特性，输出电流高达2A。
- 芯片同时支持输出恒压和输出 恒流功能。
- 芯片采用固定频率的PWM控制方式，典型开关频率为140KHz。
- 轻载时会自动降低开关频率以获得高转换效率。
- 芯片内部集成软启动以及 过温保护电路，输出短路保护，限流保护等功能，提高系统可靠性。
- 芯片 采用ESOP8封装，散热片内置接 VIN脚。

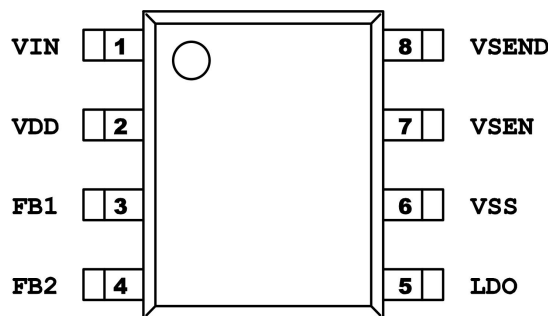
产品特点

- 输入电压：8-90V
- 输出电压可调：5-30V
- 输出电流可调：高达2A
- 固定工作频率：140kHz
- 转换效率：高达96%
- 内置MOS管：100V/5A
- 芯片过温保护
- 输出短路保护
- 输出短路保护
- 底部带散热器

应用领域

- 网络系统
- 医疗设备
- 航天应用
- 消费类电子产品
- 追踪源
- 恒压源
- 绿色电动汽车

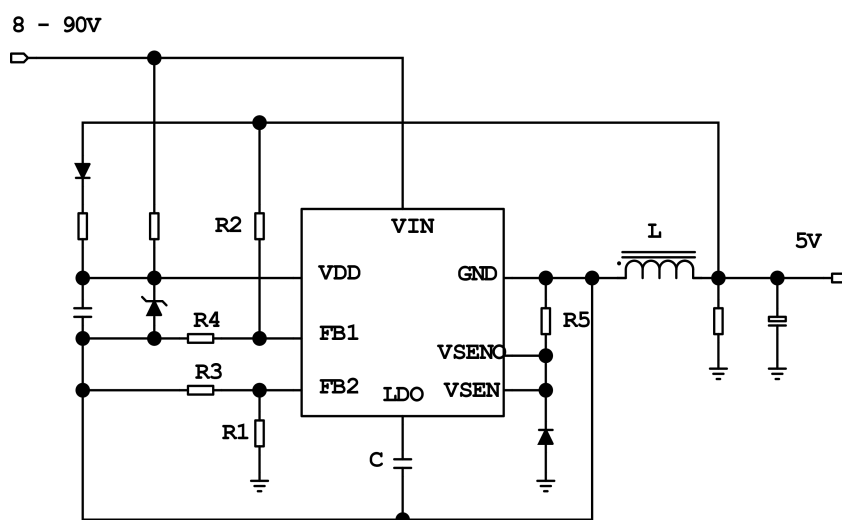
管脚定义



功能说明

管脚号	字符	管脚描述
1	VIN	MOS管漏极输入，接电源输入
2	VDD	芯片供电输入
3	FB1	输出采样反馈正输入
4	FB2	输出采样反馈负输入
5	LDO	内部LDO滤波脚
6	VSS	芯片地，外接电感输出
7	VSEN	电流检测脚输入
8	VSEND	MOS管源极
—	散热片	内置，接VIN脚，MOS漏极

典型应用



应用参数设置

输出电压设置: $V_{out} = (R2+R4) / R4 * V_{FB}$

$R1 = R2, R3 = R4$

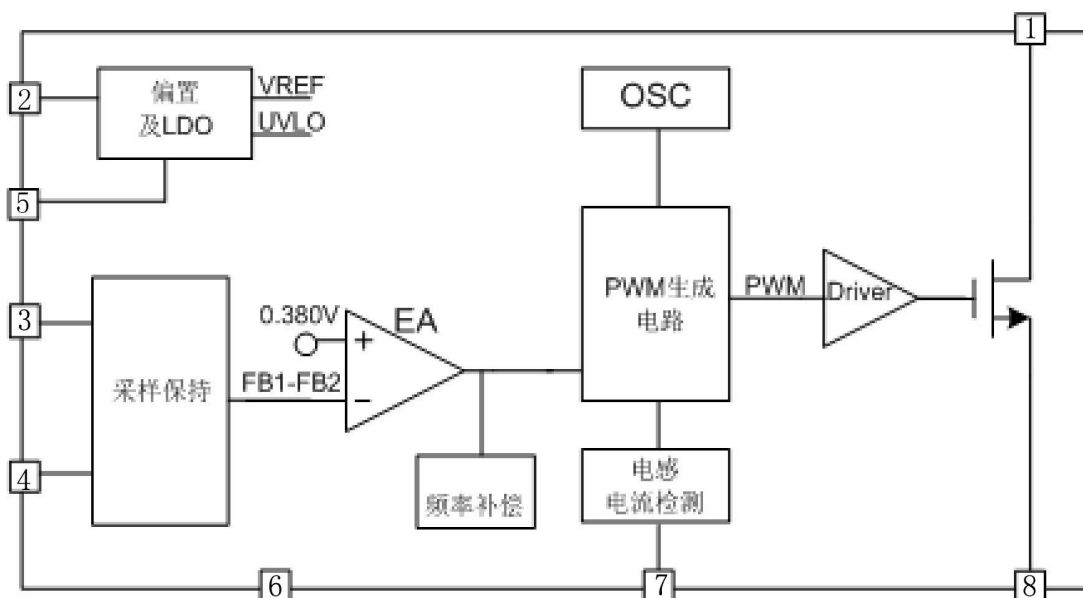
输出电流设置: $I_{out} = V_{CS} / R6$

$R5 = 0.06R, I_o = 2.6A$

频率: 固定140kHz

电感: 33uH-100uH 之间

电路框图



极限参数

符号	描述	参数范围	单位
VIN	VIN 端最大电压	100	V
VDD	VDD 端最大电压	33	V
Vmax	FB1,FB2,VCC,VSEN,VSEND 脚电压	-0.3~6	V
PE _{SOP8}	ESOP8 封装最大功耗	1	W
T _A	工作温度范围	-40~85	°C
T _{STG}	存储温度范围	-40~120	°C
T _{SD}	焊接温度范围(时间小于 30 秒)	240	°C
V _{ESD}	静电耐压值 (人体模型)	2000	V

注 1: 极限参数是指超过上表中规定的工作范围可能会导致器件损坏。而工作在以上极限条件下可能会影响器件的可靠性。

电气特性

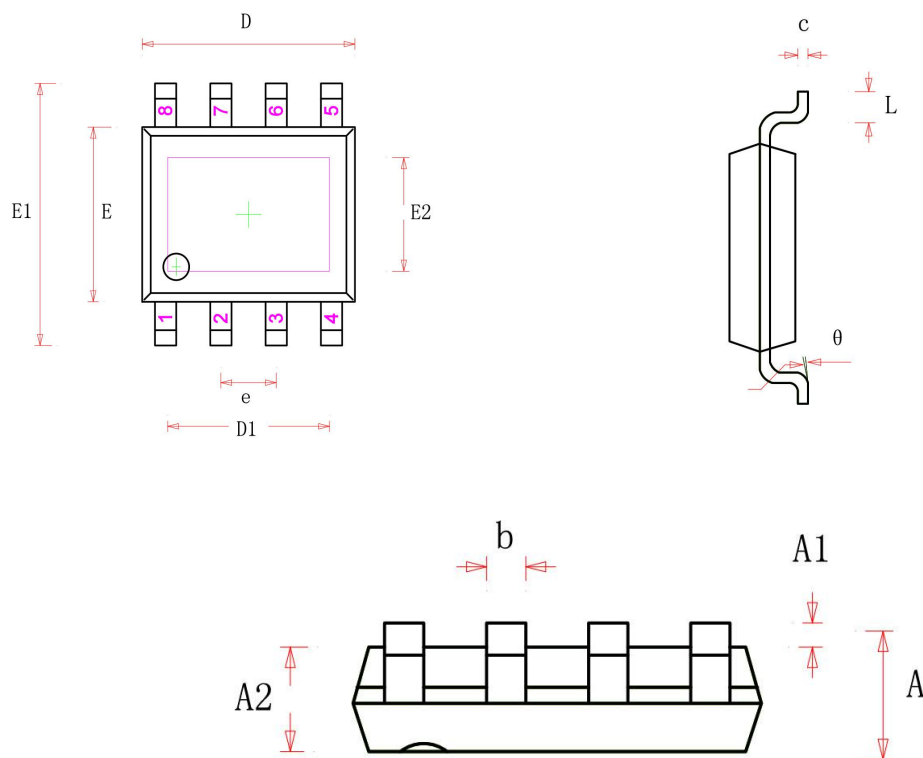
操作条件:TA=25, Vin=12V, R1=470k, R2=150k

符号	参数	条件	最小值	典型值	最大值	单位
VIN	MOS管D端输入		8		90	V
VDD	VDD钳位电压			33		V
VDD_ON	欠压保护开启	VDD上升		6		V
VDD_OFF	欠压保护关闭	VDD下降		4		mV
IOP	工作电流	DRV负载		1		mA
Istart	启动电流	VDD 5V		40	100	μA
VCS_LMT	过流保护值			300		mV
VBF	VFB+ VFB- 电压差		369	380	391	mV
VCS	VSEN电压降		145	150	155	mV
FS	开关频率			140		kHz
VDS	MOS管耐压		100			mΩ
RDSON	MOS管导通内阻	VGS=5V		100		mΩ
OTP_TH	过温保护	温度上升		150		°C
OTP_HYS	过温保护迟滞			25		°C
LDO	VCC 电压			5.5V		V

典型测试数据

Vin (V)	Iin (A)	Pi (w)	Vo (V)	Io (A)	Po (w)	Eff.
10.00	0.29	2.94	5.51	0.50	2.76	93.71%
12.00	0.25	2.99	5.50	0.50	2.75	92.03%
24.00	0.13	3.07	5.49	0.50	2.75	89.36%
48.00	0.07	3.17	5.43	0.50	2.72	85.70%
60.00	0.05	3.18	5.42	0.50	2.71	85.22%
80.00	0.04	3.28	5.41	0.50	2.71	82.47%
10.00	1.25	12.50	5.55	2.00	11.10	88.80%
12.00	1.05	12.60	5.54	2.00	11.08	87.94%
24.00	0.52	12.48	5.50	2.00	11.00	88.14%
48.00	0.26	12.62	5.43	2.00	10.86	86.03%
60.00	0.21	12.72	5.42	2.00	10.84	85.22%
80.00	0.16	12.88	5.41	2.00	10.82	84.01%
16.00	0.39	6.16	11.89	0.50	5.95	96.51%
24.00	0.26	6.34	11.88	0.50	5.94	93.75%
36.00	0.18	6.55	11.95	0.50	5.98	91.19%
48.00	0.14	6.62	11.95	0.50	5.98	90.20%
60.00	0.11	6.66	11.93	0.50	5.97	89.56%
90.00	0.08	6.75	11.81	0.50	5.91	87.48%
16.00	1.58	25.28	11.90	2.00	23.80	94.15%
24.00	1.07	25.68	11.86	2.00	23.72	92.37%
36.00	0.71	25.56	11.84	2.00	23.68	92.64%
48.00	0.54	25.92	11.83	2.00	23.66	91.28%
60.00	0.43	25.98	11.79	2.00	23.58	90.76%
90.00	0.29	26.01	11.68	2.00	23.36	89.81%

封装信息 ESOP8



字符	公制		英制	
	最小	最大	最小	最大
A	1.350	1.750	0.053	0.069
A1	0.050	0.250	0.004	0.010
A2	1.350	1.550	0.053	0.061
b	0.330	0.510	0.013	0.020
c	0.170	0.250	0.006	0.010
D	4.700	5.100	0.185	0.200
D1	3.202	3.402	0.126	0.134
E	3.800	4.000	0.150	0.157
E1	5.800	6.200	0.228	0.244
E2	2.313	2.513	0.091	0.099
e	1.270		0.050	
L	0.400	1.270	0.016	0.050
θ	0°	8°	0°	8°