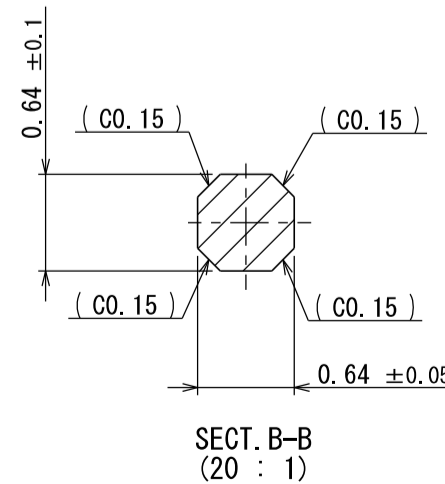
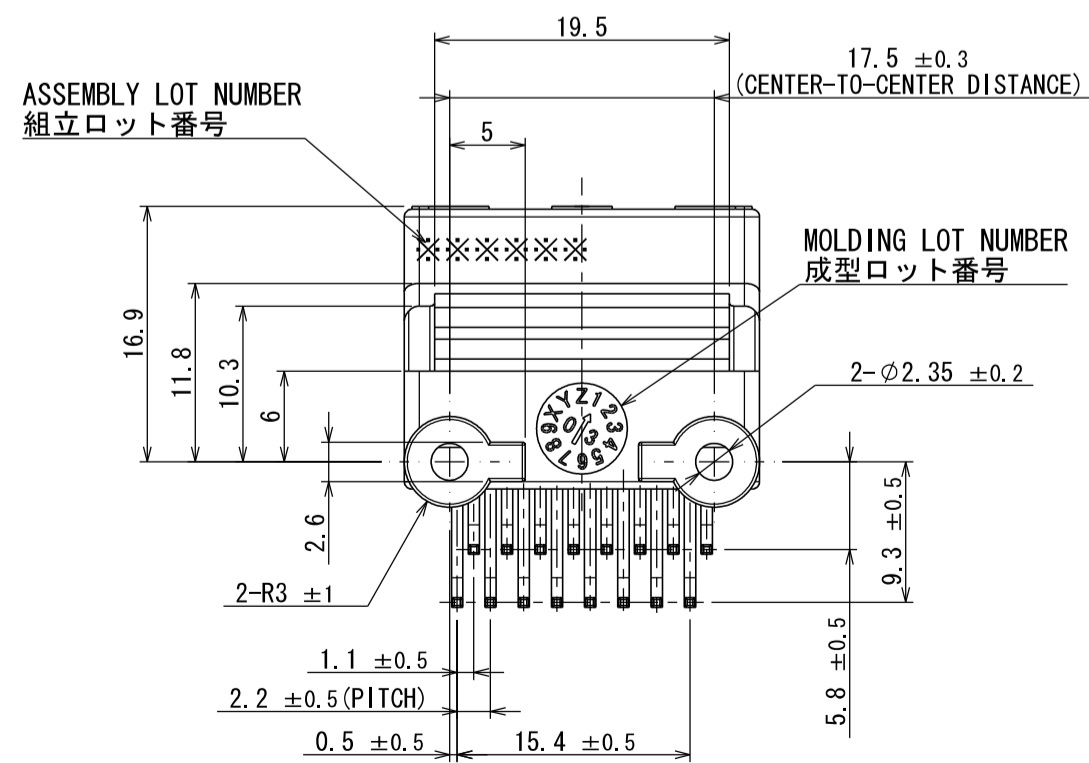
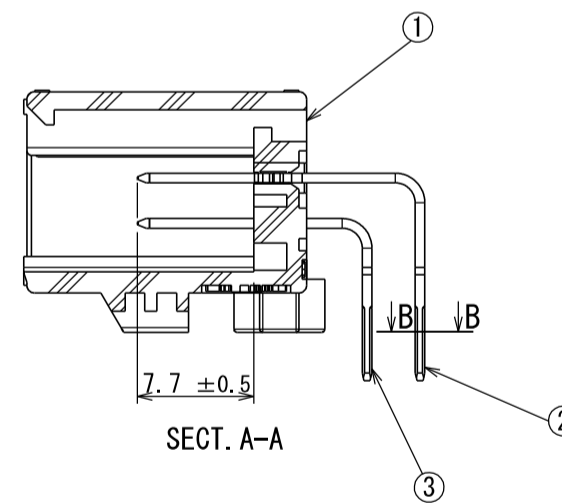
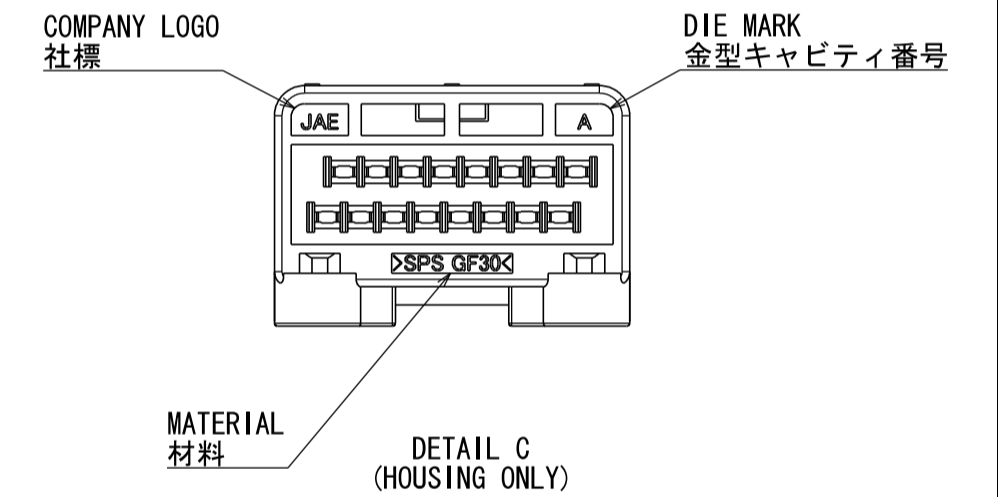
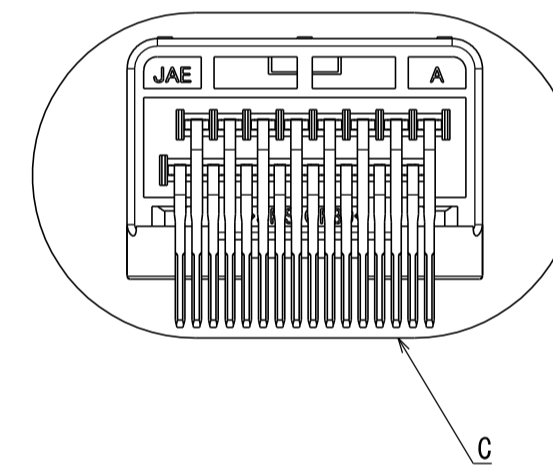
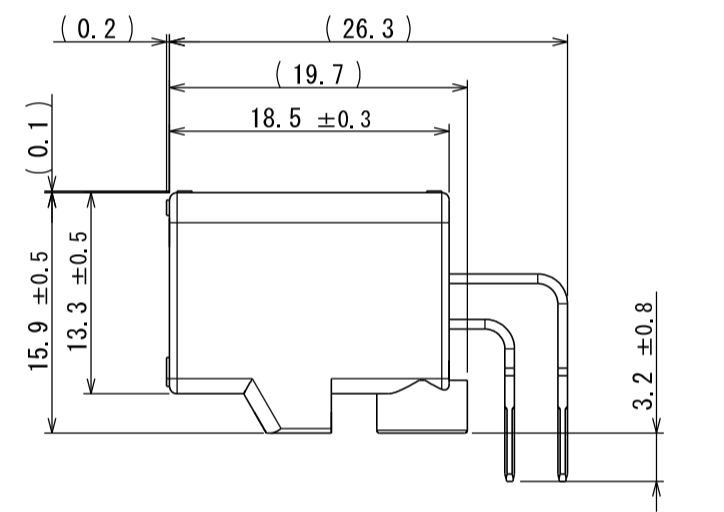
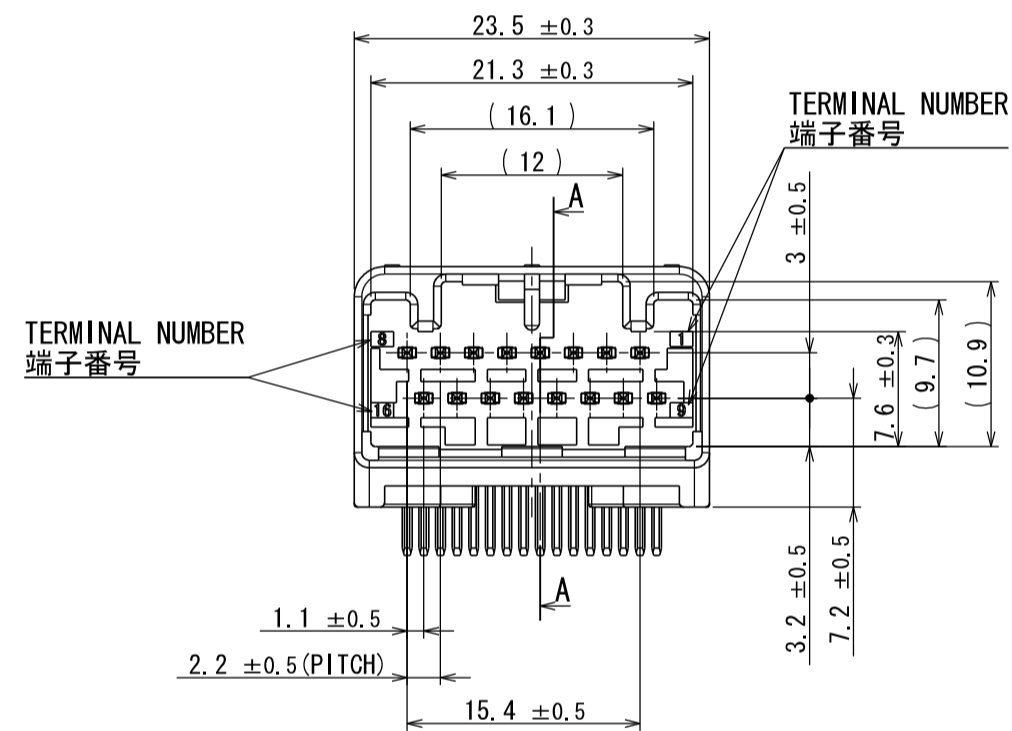
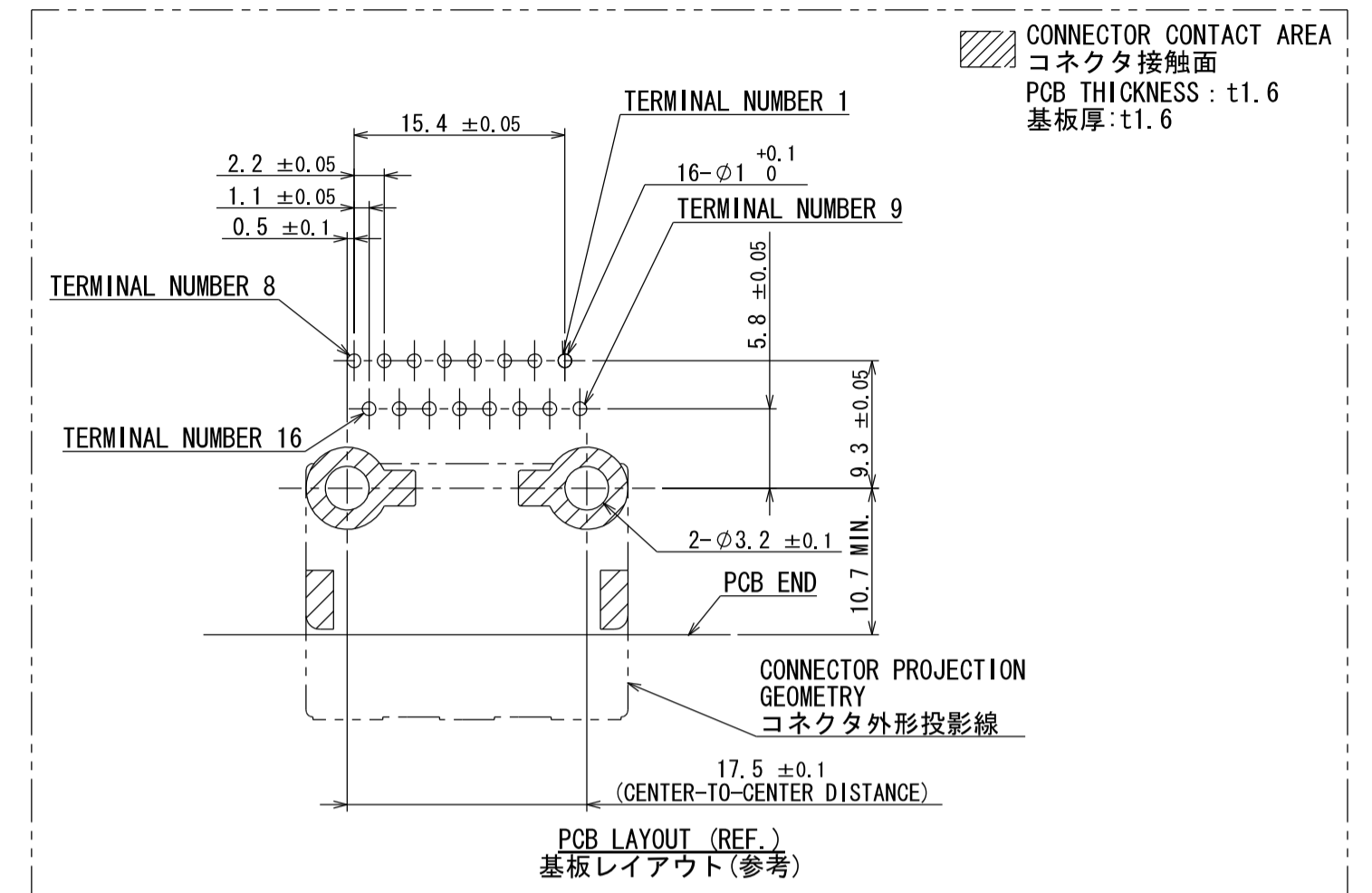
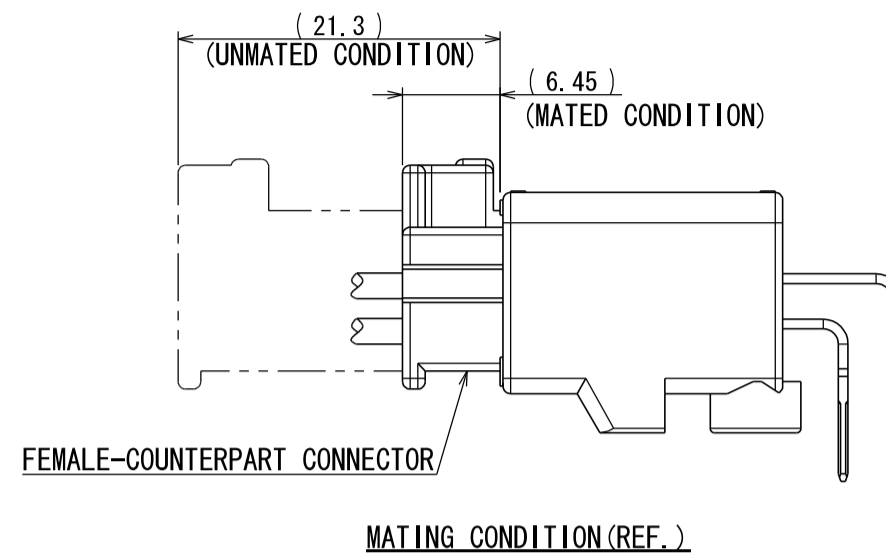
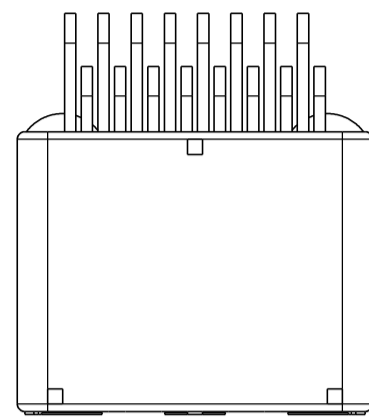


版数 REV.	年月日 DATE	図番 CN NO.	変更内容 DESCRIPTION	製図 DR.	担当 CHK.	査閲 APPD.	承認 APPD.
3	29/JUN/2012	002873	REDRAWN	T. ENOMOTO	Y. WATANABE	—	A. ONO



NOTE1. FEMALE-COUNTERPART CONNECTOR : MX34016SF1 (SJ038754)
 2. APPLICABLE SCREW : JIS B 1122 CROSS RECESSED HEAD TAPPING SCREW M3×6, CLASS 2 (TYPE B)

注 1. かん合相手メスコネクタ : MX34016SF1 (SJ038754)
 2. 推奨取付ネジ JIS B 1122 十字穴付なベタッピンネジ 2種 M3×6

符号 NO.	名称 DESCRIPTION	個数 QTY.	材料 MATERIAL	仕上 FINISH	備考 REMARKS
3	TERMINAL-L2	8	BRASS	PLATING: Sn	MATERIAL-PLATING
2	TERMINAL-L1	8	BRASS	PLATING: Sn	MATERIAL-PLATING
1	HOUSING	1	SPS-GF30		COLOR: GRAY

仕様書 (SPECIFICATION)	第1版 (ORIGINAL DATE)	尺度 (SCALE)	シリーズ (SERIES)
JACS-1754 JAHL-1754	26/JUN/2003	2:1	MX34

一般公差 (GENERAL TOLERANCE)	寸法 (DIMENSION)	角度 (ANGLES)
±0.8	×° ±	×° ±
±0.4	×° ±	×° ±
±0.1	×° ±	×° ±
±	×° ±	×° ±

製図 DR.	担当 CHK.	査閲 APPD.	承認 APPD.
	N. TOUDOU	—	T. TOTANI

質量 (MASS)	図面番号 (DRAWING NO.)	版数 (REV.)
4.6g	SJ038753	3

