

带 LED 驱动与 20 位 ADC 的 SOC

特点

- 高精度 ADC, 17.4bits@8sps (Gain = 200), 单个差分通道或者 3 个单端通道, ADC 带有 Offset 校准功能
- 低噪声高输入阻抗前置放大器, 1、12.5、50、100、200 倍增益可选
- 8 位 RISC 超低功耗 MCU, 49 条指令, 6 级堆栈, 在 2MHz 工作时钟, 3V 工作电压下电流典型值为 600uA; 32kHz 时钟待机模式下工作电流 2uA, 休眠模式电流典型值为 1uA
- 16k Bytes OTP 程序存储器, 256 Bytes SRAM 数据存储
- 具有 OTP 低压烧录功能, 烧录电压范围: 2.4V-3.6V, 可以用于替代外部 EEPROM
- 内置 RC 振荡, 无需外部时钟
- 8 位 TIMER, 用于定时中断
- 内置硅温度传感器, 可以单点校正
- 9×8 (最高 72 段)LED 驱动电路, Sink 端驱动电流为 72mA, Source 端驱动电流可选: 4.5mA、6mA、7.5mA、9mA、10.5mA 和 12mA, LED Duty Cycle 可设定
- 输出四种可选择稳压源: 2.4V/2.6V/2.9V/3.3V, 提供外部传感器激励信号
- 灵活的电池检测功能, 检测范围 2.0V-3.3V
- 所有数字输入口带施密特触发输入, 可以选择是否使用上拉电阻
- Watch Dog Timer
- 掉电检测电路和上电复位电路

- 工作电压范围: 2.4V ~ 3.6V

- 工作温度范围: -40°C~85°C

描述

本芯片是带 20 位 ADC 的 SOC 产品, 程序存储器为 16k Bytes OTP。外围器件很少, 非常适合带 LED 显示的人体秤和厨房秤等家用秤的应用。

超低功耗设计, 使用内部 4MHz RC 振荡器经内部电路处理而产生的 2MHz 时钟工作, 在 3V 工作电压下, 整个芯片在典型应用时的工作电流只有 850uA (不包括传感器和 LED 的功耗)。

MCU 提供三种工作模式让用户可以在工作效率和能量消耗方面得到最佳选择, 三种模式是: 正常工作模式、待机模式、休眠模式。

应用领域

人体秤、厨房秤、手掌秤、手提秤和胎压计等

订购信息

SSOP20 封装

管脚图和管脚描述

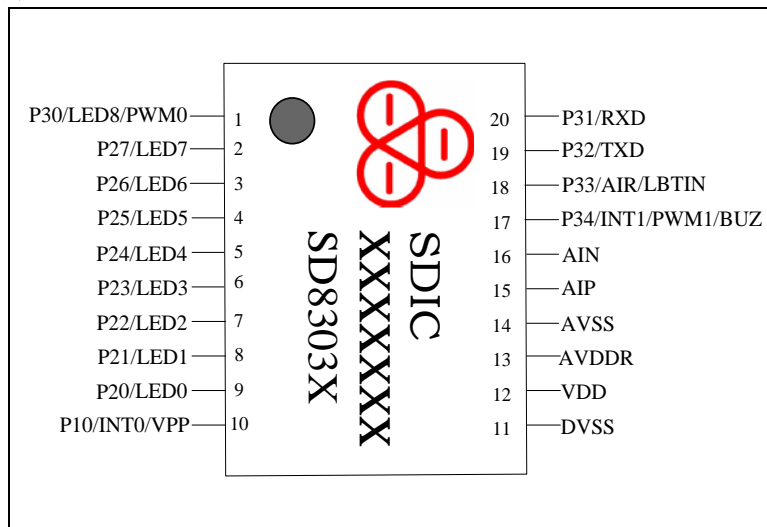


图 1. 管脚图

表 1. 管脚描述

| 序号 | 管脚名称 | 属性 | 管脚描述 |
|----|-------------------|---------|---|
| 1 | P30/LED8/PWM0 | I/O | 数字 I/O P30, 可用作 LED 驱动 LED8, 也可以用于 PWM0 输出 |
| 2 | P27/LED7 | I/O | 数字 I/O P27, 可用作 LED 驱动 LED7 |
| 3 | P26/LED6 | I/O | 数字 I/O P26, 可用作 LED 驱动 LED6 |
| 4 | P25/LED5 | I/O | 数字 I/O P25, 可用作 LED 驱动 LED5 |
| 5 | P24/LED4 | I/O | 数字 I/O P24, 可用作 LED 驱动 LED4 |
| 6 | P23/LED3 | I/O | 数字 I/O P23, 可用作 LED 驱动 LED3 |
| 7 | P22/LED2 | I/O | 数字 I/O P22, 可用作 LED 驱动 LED2 |
| 8 | P21/LED1 | I/O | 数字 I/O P21, 可用作 LED 驱动 LED1 |
| 9 | P20/LED0 | I/O | 数字 I/O P20, 可用作 LED 驱动 LED0 |
| 10 | P10/INT0/VPP | 模拟, I | 数字输入口 P10, 可用作外部中断 0, 也可作为 OTP 高压烧录脚, 外接 1uF 电容到 DVSS |
| 11 | DVSS | 地 | 数字地 |
| 12 | VDD | 电源 | 电源, 与 DVSS 之间接 1uF 电容 |
| 13 | AVDDR | 模拟 | 传感器电源, 与 AVSS 之间接 0.1uF 电容 |
| 14 | AVSS | 地 | 模拟地 |
| 15 | AIP | 模拟 | ADC 差分输入, 不使用的时候可以选择内部下拉 |
| 16 | AIN | 模拟 | |
| 17 | P34/INT1/PWM1/BUZ | I/O | 数字 I/O P34, 可用作外部中断 1, 也可作为 PWM1 和蜂鸣器驱动输出 |
| 18 | P33/AIR/LBTIN | 模拟, I/O | 数字 I/O P33, 可作为 AIR 与 AVSS 组合作为 ADC 的模拟信号输入或参考电压输入, 还作为外部电压检测输入 LBTIN |
| 19 | P32/TXD | I/O | 数字 I/O P32, 可作为 UART 的 TXD |
| 20 | P31/RXD | I/O | 数字 I/O P31, 可作为 UART 的 RXD |

注:

所有数字端口 Pnn 皆有上拉选择 (默认关闭), 并有输入迟滞功能, 转换点分别为 0.3VDD 与 0.7VDD。

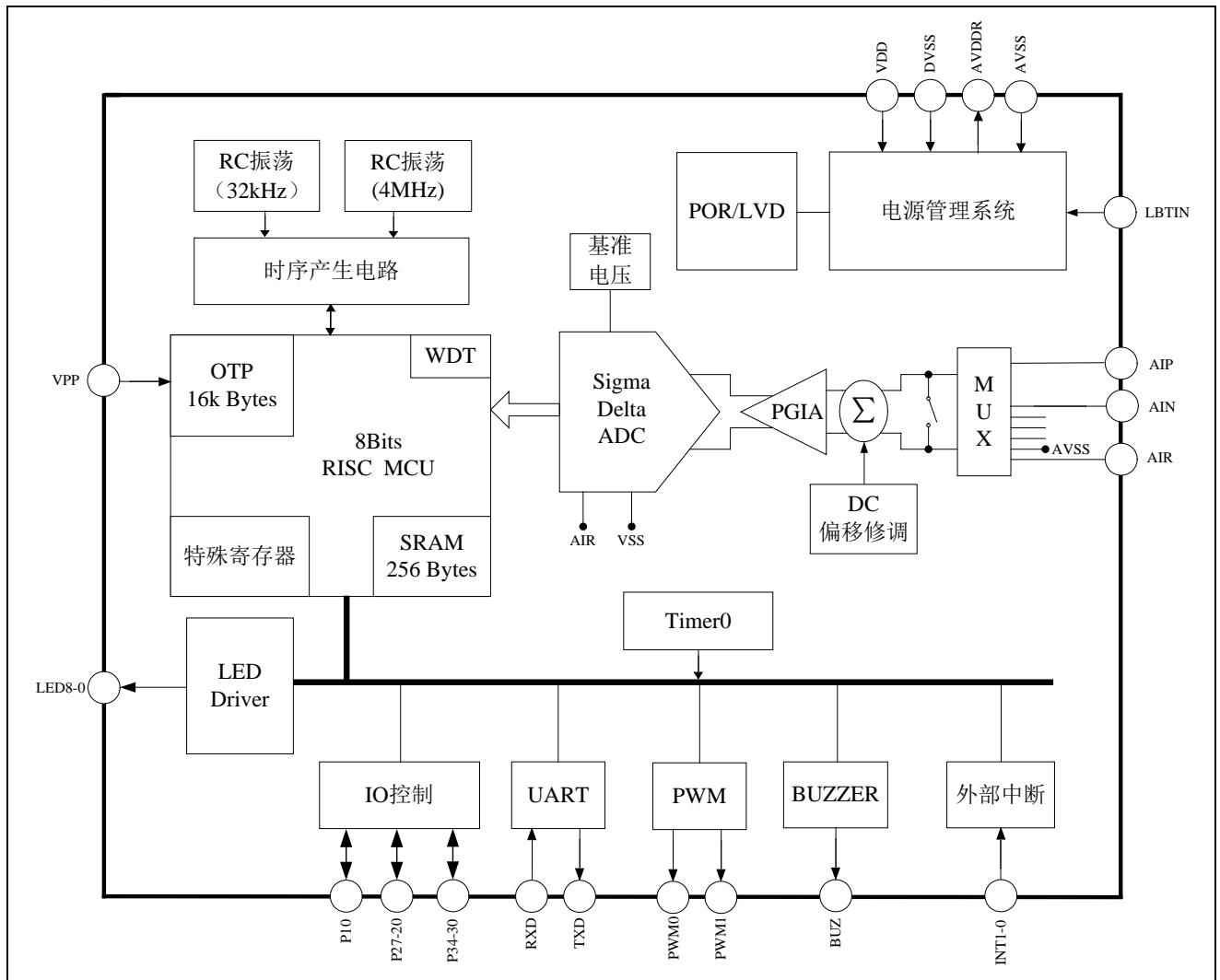
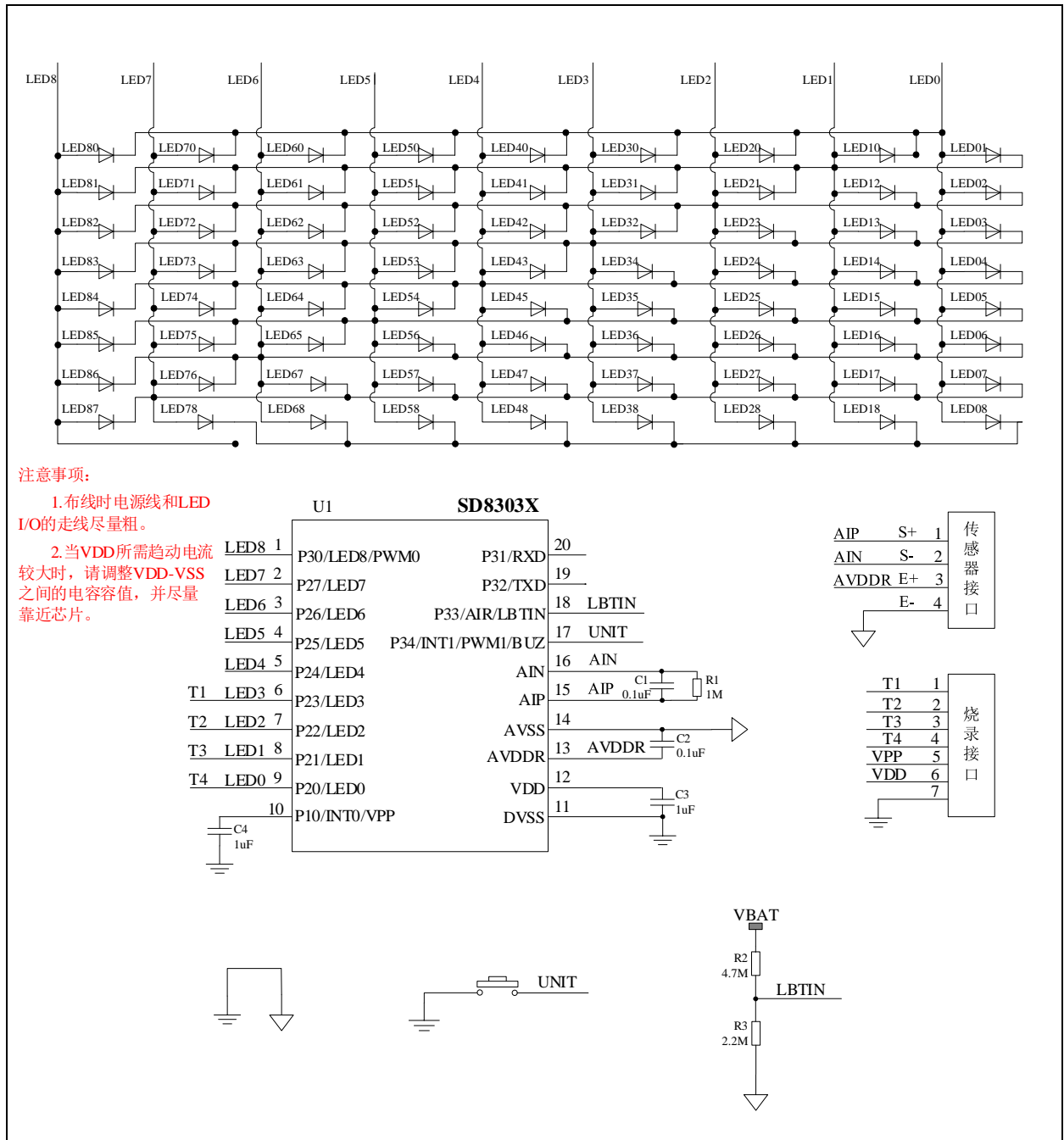
功能框图


图2. 功能框图

典型应用图


ADC 性能

表 2. ADC 的 ENOB 和电压噪声 $V_{n_{rms}}$ (AVDDR=2.4V, VREF=0.6V, SINC3, Buffer 开启)

| ADC 工作频率 = 128kHz | | | | | | | | | | |
|-------------------|-----|--------------------|---------|--------|--------|--------|--------|--------|--------|--------|
| OSR | | | 128 | 256 | 512 | 1024 | 2048 | 4096 | 8192 | 16384 |
| 增益 | 200 | ENOB | 13.8 | 14.4 | 15.0 | 15.3 | 16.0 | 16.4 | 16.9 | 17.4 |
| | | $V_{n_{rms}}$ (nV) | 376.6 | 278.4 | 190.8 | 141.8 | 94.4 | 66.7 | 48.4 | 35.1 |
| | 100 | ENOB | 14.8 | 15.4 | 15.8 | 16.4 | 16.9 | 17.5 | 17.9 | 18.3 |
| | | $V_{n_{rms}}$ (nV) | 393.3 | 288.5 | 213.0 | 141.6 | 99.5 | 66.7 | 50.2 | 36.9 |
| | 1 | ENOB | 16.4 | 17.0 | 17.4 | 17.8 | 18.2 | 18.7 | 19.1 | 19.9 |
| | | $V_{n_{rms}}$ (nV) | 13735.2 | 8885.7 | 6552.7 | 4757.7 | 3548.3 | 2728.5 | 1711.6 | 1141.3 |

| ADC 工作频率 = 256kHz | | | | | | | | | | |
|-------------------|-----|--------------------|---------|---------|--------|--------|--------|--------|--------|--------|
| OSR | | | 128 | 256 | 512 | 1024 | 2048 | 4096 | 8192 | 16384 |
| 增益 | 200 | ENOB | 13.8 | 14.0 | 14.7 | 15.0 | 15.6 | 16.2 | 16.6 | 17.1 |
| | | $V_{n_{rms}}$ (nV) | 439.0 | 315.2 | 221.4 | 170.0 | 122.6 | 81.9 | 59.0 | 40.7 |
| | 100 | ENOB | 14.5 | 15.1 | 15.7 | 16.1 | 16.6 | 17.1 | 17.6 | 18.1 |
| | | $V_{n_{rms}}$ (nV) | 487.3 | 449.3 | 235.4 | 166.4 | 124.8 | 85.1 | 59.7 | 42.3 |
| | 1 | ENOB | 16.4 | 16.9 | 17.3 | 17.7 | 18.1 | 18.6 | 19.1 | 19.7 |
| | | $V_{n_{rms}}$ (nV) | 15202.4 | 10074.8 | 7143.6 | 5407.7 | 4118.2 | 3077.6 | 2168.3 | 1408.1 |

注:

1. 以上数据是多颗芯片测试的平均值, 单颗芯片采样 1024 个数据。
2. ENOB 的计算公式为 $\log_2 \left(\frac{FSR}{V_{n_{rms}}} \right)$, 其中 FSR 为满量程输入电压 ($2 * V_{ref} / \text{Gain}$), $V_{n_{rms}}$ 为 rms Noise。

振荡器特性

图 4 与图 5 为五片 SD8303X 典型振荡频率跟随电压变化的特性曲线

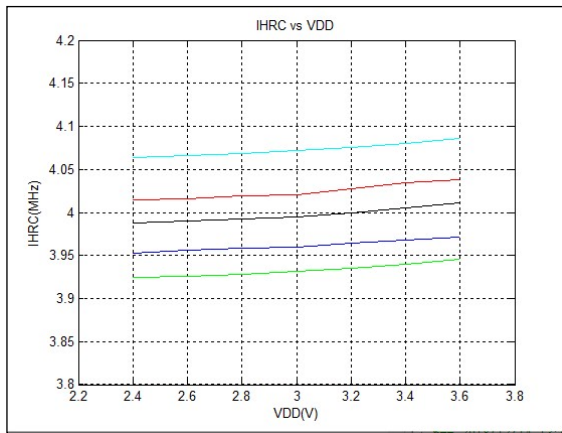


图 4. IHRC 电压特性曲线图

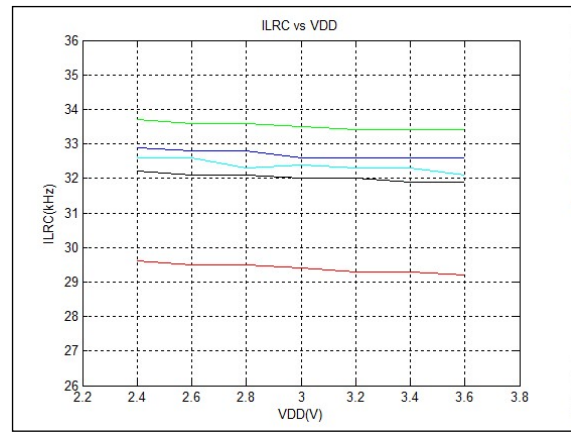


图 5. ILRC 电压特性曲线

图 6 与图 7 为五片 SD8303X 典型振荡频率跟随温度变化的特性曲线。

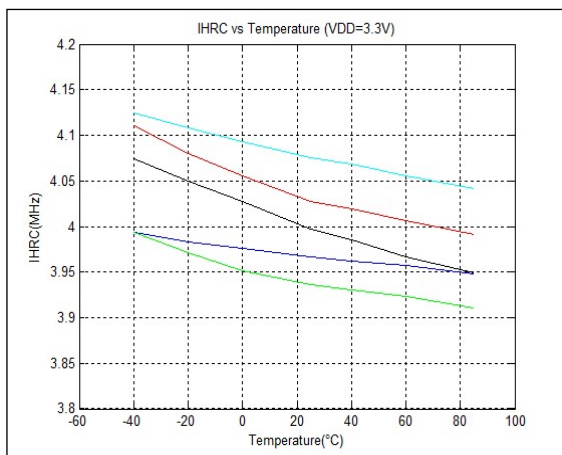


图 6. IHRC 温度特性曲线

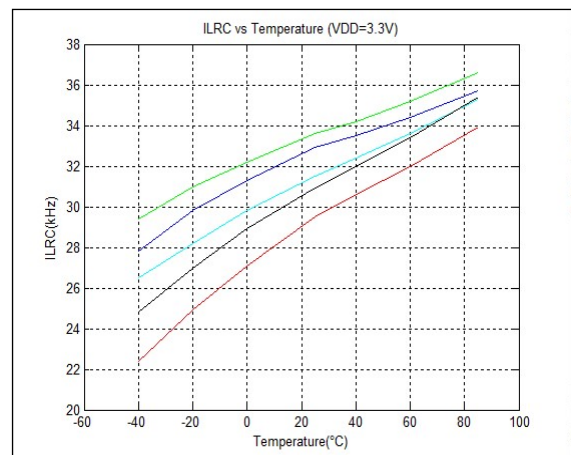


图 7. ILRC 温度特性曲线

电气特性

表 3. 最大极限值

| 标识 | 参数 | 最小值 | 最大值 | 单位 |
|------------------------------------|---------|-------------------------|----------------------|----|
| T _A | 环境温度 | -40 | +85 | °C |
| T _S | 储存温度 | -55 | +150 | °C |
| V _{DD} | 供电电压 | -0.2 | +4.0 | V |
| V _{pp} | 烧录电压 | -0.2 | +6.75 | V |
| V _{IN} , V _{OUT} | 数字输入、输出 | -0.2 | V _{DD} +0.3 | V |
| T _L | 回流焊温度曲线 | Per IPC/JEDECJ-STD-020C | | °C |

注:

1. CMOS 器件易被高能静电损坏, 设备必须储存在导电泡沫中, 注意避免工作电压超出范围。
2. 在插拔电路前请关闭电源。

表 4. 电气参数 (电源电压 3V, 工作温度 25°C)

| 标识 | 参数名称 | 最小值 | 典型值 | 最大值 | 单位 | 条件/备注 |
|--------|------------------------------|------------|-----|-----------|------|--|
| VDD | 工作电压 | 2.4 | 3.0 | 3.6 | V | 模拟模块工作电压 |
| | | 2.0 | 3.0 | 3.6 | V | 数字模块和 MCU 工作电压 |
| FOSC | 工作时钟 | 0.016 | 2 | 4 | MHz | 在运行写表指令时只能工作在 2MHz |
| IHRC | 内部高频 RC 振荡频率 | -- | 4 | -- | MHz | 经过校准后的频率 |
| ILRC | 内部低频 RC 振荡频率 | -- | 32 | -- | kHz | 经过校准后的频率 |
| IDD1 | 工作电流 1 | -- | 850 | -- | uA | MCU 采用内部 4MHz RC 振荡器的二分频工作, ADC 等模拟模块工作 |
| IDD2 | 工作电流 2 | -- | 2 | -- | uA | MCU 采用内部 32kHz RC 振荡工作, MCU 进待机模式, 模拟模块不工作 |
| IDD3 | 工作电流 3 | -- | 1 | -- | uA | MCU 进休眠模式, 模拟模块不工作 |
| Fsam | ADC 工作频率 | -- | -- | 256 | kHz | -- |
| OSR | 过采样率 | 128 | -- | 16384 | | -- |
| NFbit | Noise free bits ¹ | -- | 16 | -- | bits | Gain=200, input FSR=±4mV |
| VINpga | PGIA 差分信号输入范围 ² | -Vref | -- | Vref | mV | 1 倍增益 |
| | | -Vref/12.5 | -- | Vref/12.5 | | 12.5 倍增益 |
| | | -Vref/50 | -- | Vref/50 | | 50 倍增益 |
| | | -Vref/100 | -- | Vref/100 | | 100 倍增益 |
| | | -Vref/200 | -- | Vref/200 | | 200 倍增益 |
| Vavddr | AVDDRX 输出电压 | -- | 2.4 | -- | V | AVDDRX [1:0]=00 |
| | | -- | 2.6 | -- | | AVDDRX [1:0]=01 |
| | | -- | 2.9 | -- | | AVDDRX [1:0]=10 |
| | | -- | 3.3 | -- | | AVDDRX [1:0]=11 |
| Iavddr | AVDDRX 电流能力 | -- | 10 | -- | mA | LDO 输出电流 |

表 4. (续)

| 标识 | 参数名称 | 最小值 | 典型值 | 最大值 | 单位 | 条件/备注 |
|---------------|---------------|---------|----------------|---------|------------|---------------------------|
| POR | 上电复位电压 | -- | 1.5 | -- | V | -- |
| LVD | 低压检测复位电压 | -- | 1.9 | -- | V | -- |
| THlbt | 低压检测迟滞 | -- | 100 | -- | mV | -- |
| Vlbt | 电池电压检测 | -- | -- | -- | V | LBTX[3:0]=0000 : Vlbt off |
| | | -- | LBTIN | -- | | LBTX[3:0]=1000 |
| | | -- | 3.3 | -- | | LBTX[3:0]=0001 |
| | | -- | 3.2 | -- | | LBTX[3:0]=0010 |
| | | -- | 3.1 | -- | | LBTX[3:0]=0011 |
| | | -- | 3.0 | -- | | LBTX[3:0]=1001 |
| | | -- | 2.9 | -- | | LBTX[3:0]=1010 |
| | | -- | 2.8 | -- | | LBTX[3:0]=1011 |
| | | -- | 2.7 | -- | | LBTX[3:0]=1100 |
| | | -- | 2.6 | -- | | LBTX[3:0]=1101 |
| | | -- | 2.5 | -- | | LBTX[3:0]=1110 |
| | | -- | 2.4 | -- | | LBTX[3:0]=1111 |
| | | -- | 2.3 | -- | | LBTX[3:0]=0111 |
| | | -- | 2.2 | -- | | LBTX[3:0]=0110 |
| | | -- | 2.1 | -- | | LBTX[3:0]=0101 |
| -- | 2.0 | -- | LBTX[3:0]=0100 | | | |
| 管脚电气参数 | | | | | | |
| IOH | 高电平 Source 电流 | -- | 12 | -- | mA | VOH=VDD-0.3V, P34-31 |
| | | 4.5 | | 12 | mA | VOH=VDD-0.3V, P30, P27-20 |
| IOL | 低电平 Sink 电流 | -- | 12 | -- | mA | VOL=0.3V, P34-31 |
| | | | 72 | 100 | mA | VOL=0.3V, P30, P27-20 |
| VIH | 输入高电平 | 0.7VDD | -- | -- | V | -- |
| VIL | 输入低电平 | -- | -- | 0.3VDD | V | -- |
| VOH | 输出高电平 | VDD-0.3 | -- | -- | V | -- |
| VOL | 输出低电平 | -- | -- | VSS+0.3 | V | -- |
| Rpu | 引脚上拉电阻 | -- | 5 | -- | K Ω | VDD = 3.0, P10 |
| | | -- | 50 | -- | | VDD = 3.0, 其它 I/O |

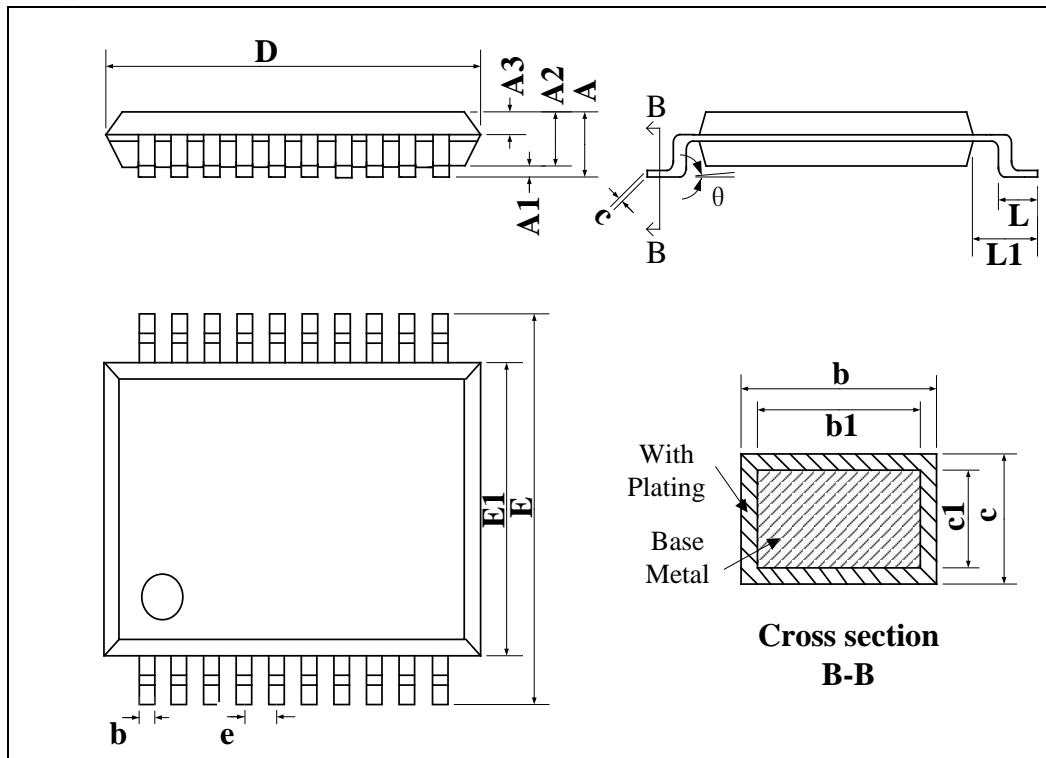
注:

1. Noise free bits, 有效位数都与信号的满量程范围有关系, 真正起决定性作用的是 Vpp noise 或 rms noise, 上表中的位数主要针对电子秤的典型应用范围给出。

2. 对于 ADC 或 PGA, 输入信号的范围要区分差分信号输入范围和输入端的绝对电压范围, 前者是真正的信号输入范围, 是两个输入绝对电压之差, 其不仅受到单个输入端的电压范围影响, 还受增益和基准选择的影响; 后者为包含了差分信号和共模输入范围的影响, 主要受电路的限制。

3. Vref 是 ADC 的基准电压信号, 由 AVDDR 或 AIR 经内部电路处理产生, 用户可选。

封装规格



尺寸: 毫米

| 标识 | 最小值 | 典型值 | 最大值 |
|----------|---------|------|------|
| A | --- | --- | 1.85 |
| A1 | 0.05 | --- | 0.25 |
| A2 | 1.40 | 1.50 | 1.60 |
| A3 | 0.62 | 0.67 | 0.72 |
| D | 7.00 | 7.20 | 7.40 |
| E | 7.60 | 7.80 | 8.00 |
| E1 | 5.10 | 5.30 | 5.50 |
| L | 0.75 | --- | 1.05 |
| L1 | 1.25BSC | | |
| b | 0.29 | --- | 0.37 |
| b1 | 0.28 | 0.30 | 0.33 |
| c | 0.15 | --- | 0.20 |
| c1 | 0.14 | 0.15 | 0.16 |
| e | 0.65BSC | | |
| θ | 0° | --- | 8° |

图 8. SSOP20 封装外形图