



珠海鑫汇电子科技有限公司



ZHUHAI MONEC ELECTRONIC TECHNOLOGY CO., LTD.

地址/ Addr: 珠海市石花西路 (北岭工业区) 203 号 5F

电话/Tel: 0756-8877880

传真/FAX: 0756-8877000

邮箱/E-mail: andyzhu@monec.com.cn

联络人/ Sales: 竺锐敏

承 认 书 Approval Sheet

承认书编号/ID: M19-01-09-20

物料描述/

Product Description: 晶振 49SA 14.31818MHz 20pF 20ppm

料号/

Part Number: ESA14.3181F20M25F

制作人/



Approved by: _____

审核人/



Checked by: _____

日期/

盖章/

Date: 2019-01-09



客户签署/ Customer signature required

公司名称/

Company: _____

客户料号/

Customer Part Number: _____

承认人/

Approved by: _____

批准人/

Confirmed by: _____

日期/

Date: _____

盖章/

Stamp: _____



一、电性能参数 ELECTRICAL PARAMETERS:

No.	特性 Characteristic	范围 Limits	备注 Remark
1	产品型号 Ackage Type	HC-49SA	
2	标称频率 Nominal Frequency	14.318180MHz	
3	振动模式 Mode of Vibration	AT-Fund(基频)	
4	常温频差 Frequency Tolerance	±20ppm	25±3℃测试 Measure at 25℃±3℃
5	使用温度范围 Operating Temperature Range	-40℃~+85℃	
6	温度稳定性 Frequency Stability	±50ppm	
7	储存温度范围 Storage Temperature Range	-40℃~+85℃	
8	负载电容 Load capacitance	20pF	
9	谐振电阻 Equivalent Series Resistance	40 Ω max	
10	激励功率 Drive Level	50 μ W (1000 μ W max)	
11	绝缘电阻 Insulation Resistance	500M Ω	At 250V _{DC}
12	静电容量 Shunt Capacitance	5pF max	
13	老化率 Aging Per Year	±5ppm	
14			
15			
16			
17			
18			

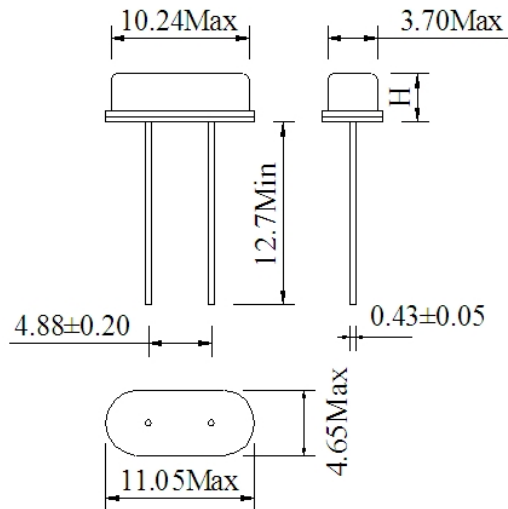


二、可靠性试验 Reliability test

No.	测试项目 Item	测试条件 Test Conditions	判定标准 Basis of Verdict
1	跌落冲击 Drop	75cm 高度自由下落到 3cm 厚度的硬质木板 3 次 3 Times Free Fall from 75cm height table to 3cm thickness hard wood board	$\Delta FL \leq \pm 5\text{ppm}$, $\Delta R \leq 5\text{ohm or } \leq 10\%$
2	模拟回流焊 Reflow	$240^{\circ}\text{C} \leq T \leq 265^{\circ}\text{C}$ $T=60 \pm 30\text{s}$ $T=260^{\circ}\text{C} \pm 5^{\circ}\text{C}$ $T=40 \pm 10\text{s}$ $T(\text{max})=265^{\circ}\text{C}$	$\Delta FL \leq \pm 5\text{ppm}$, $\Delta R \leq 5\text{ohm or } \leq 10\%$
3	可焊性 Solder	$260^{\circ}\text{C} \pm 5^{\circ}\text{C}$ 焊锡槽浸润 3 ± 0.5 秒 Temperature: $260^{\circ}\text{C} \pm 5^{\circ}\text{C}$ Time: 3 ± 0.5 Seconds	新锡覆盖率 $\geq 90\%$ the solder immersion surface $\geq 90\%$
4	耐焊接热 Solder Heating	$280^{\circ}\text{C} \pm 5^{\circ}\text{C}$ 焊锡槽浸润 10 ± 1 秒 Temperature: $280^{\circ}\text{C} \pm 5^{\circ}\text{C}$ Time: 10 ± 1 Seconds	$\Delta FL \leq \pm 5\text{ppm}$, $\Delta R \leq 5\text{ohm or } \leq 10\%$
5	气密性 Leakage	$4 \sim 5\text{Kg/cm}^2$ 压力之氦气罐中加压 10 ± 1 分钟 He Pressure: $4 \sim 5\text{Kg/cm}^2$ Time: 10 ± 1 min	$\leq 3 \times 10^{-9} \text{Pa} \cdot \text{m}^3/\text{s}$
6	高温储存 High temperature storage	$100^{\circ}\text{C} \pm 2^{\circ}\text{C}$ 烘箱中烘烤 96 ± 1 小时 Temperature: $100^{\circ}\text{C} \pm 5^{\circ}\text{C}$ Time: 96 ± 1 Hours	$\Delta FL \leq \pm 5\text{ppm}$, $\Delta R \leq 5\text{ohm or } \leq 10\%$
7	高温老化 High temperature ageing	$85^{\circ}\text{C} \pm 5^{\circ}\text{C}$ 之烘箱中烘烤 30 天 Temperature: $85^{\circ}\text{C} \pm 5^{\circ}\text{C}$ Time: 30 days	$\Delta FL \leq \pm 5\text{ppm}$, $\Delta R \leq 5\text{ohm or } \leq 10\%$
8	低温储存 Low temperature storage	$-40^{\circ}\text{C} \pm 2^{\circ}\text{C}$ 环境中保持 96 ± 1 小时 Temperature: $-40^{\circ}\text{C} \pm 2^{\circ}\text{C}$ Time: 96 ± 1 Hours	$\Delta FL \leq \pm 5\text{ppm}$, $\Delta R \leq 5\text{ohm or } \leq 10\%$
9	恒温恒湿 Humidity	在湿度为 $90 \sim 95\%$, 温度为 $40 \pm 2^{\circ}\text{C}$ 环境中保持 96 小时 Temp: $40^{\circ}\text{C} \pm 2^{\circ}\text{C}$ Humidity: 90-95% Times: 96 Hours	$\Delta FL \leq \pm 5\text{ppm}$, $\Delta R \leq 5\text{ohm or } \leq 10\%$
10	热冲击 Thermal Shock	-40°C 和 $+85^{\circ}\text{C}$, 各 30 ± 1 分钟, 循环 10 次 Temperature: $-40^{\circ}\text{C} \pm 2^{\circ}\text{C} \leftrightarrow 85^{\circ}\text{C} \pm 2^{\circ}\text{C}$ Time: 30 ± 1 min For 10 cycles	$\Delta FL \leq \pm 5\text{ppm}$, $\Delta R \leq 5\text{ohm or } \leq 10\%$

No.	测试项目 Item	测试条件 Test Conditions	判定标准 Basis of Verdict
11	振动 Vibration	频率: 10~50Hz, 幅度: 0.75mm 频率: 50Hz~500Hz, 加速度幅度: 98m/s ² 周期: 10-500-10Hz, 15min 振动方向: X、Y、Z 振动时间: 每个方向 2 小时 Frequency: 10~50Hz, Amplitude: 0.75mm Frequency: 50~500Hz, Amplitude: 98m/s ² Cycle time: 10-500-10H, 15min Direction: X、Y、Z Duration: 2 Hours /direction	$\Delta FL \leq \pm 5\text{ppm}$, $\Delta R \leq 5\text{ohm or } \leq 10\%$
12	端子拉力强度 Tensile Strength	在每个端子上, 沿端子轴方向施力 900g 的 拉力 30±5 秒 Apply a 900g tensile load to each terminal and sustain it for 30s±5s	晶体无损伤 without distinct damage

三、外形尺寸 Outline Dimensions (unit: mm)



Part	H
HC-49SA	3.5mm Max
HC-49SB	2.5mm Max

四、印字 Marking

由 7 位组成, 前 6 位: 频率 Mhz/7 Digital, First 6 Digital: Frequency in Mhz

最后 1 位: 公司代码/End 1 Digital: company ID

H=固定代码 Y=年份 (2018=8, 2019=9) M=月份 (A=1 月份, B=2 月份.....M=12 月份)

当前字样:





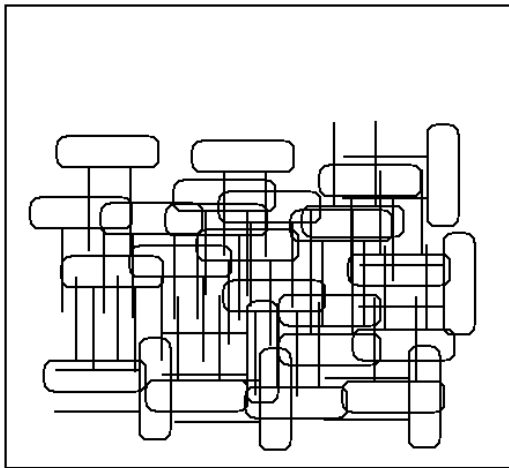
珠海鑫汇电子科技有限公司

ZHUHAI MONEC ELECTRONIC TECHNOLOGY CO., LTD.
石英晶体规格书 CRYSTAL UNIT SPECIFICATIONS

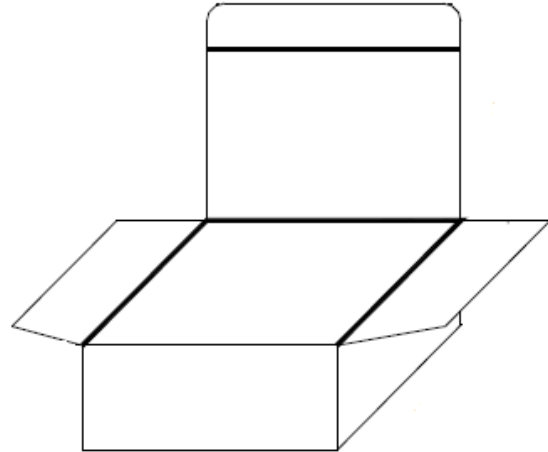


五、包装方式 Packing

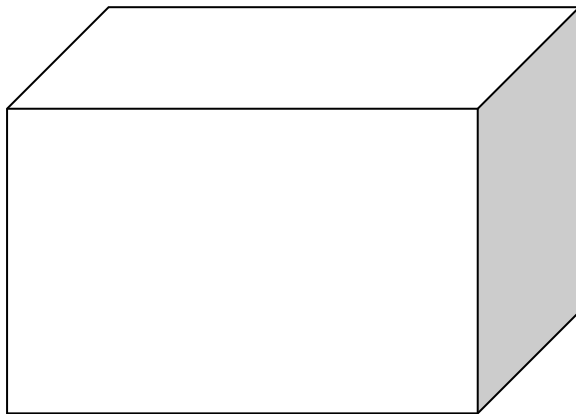
HC-49SA &HC-49SB: 2000pcs/Box



200pcs/Bag (200 只/袋)



10Bag(2000pcs)/Box (10 袋/小盒)



10Box(20000pcs)/Outer Box (10 盒/箱)

CRYSTAL UNIT			
P/N:			
YR P/N:			
FREQ:	MHz	CL:	PF
TOL: ±	PPM (AT 25°C)
STAB: ±	PPM (°C TO	°C)
L/N:	QTY:	PCS	

Lable (标签)