

KXN系列 开关型直流稳压电源

≤350W 使用说明书



目录

常规安全概要	1
前言	2
主要功能	2
入门知识	2
标准配件	2
技术参数	2-3
操作要求	4
安装系统	4
清洁	5
操作基础	6
前面板概览	6
后面板概览	7
负载线的连接	8
恒压/恒流特性	8
恒压操作	8
恒流/限流操作	8
保险丝更换	9

常规安全概要

详细阅读下列安全性预防措施，以避免人身伤害，并防止损坏本产品或与本产品连接的任何产品。为避免可能的危险，请务必按照规定使用本产品。只有合格人员才能执行维修过程。

避免火灾或人身伤害

使用合适的电源线。请只使用本产品专用并经所在国家/地区认证的电源线。

使用正确的电压设置。接通电源之前，请确保线路选择器置于当前使用电源相应的位置。

将产品接地。本产品通过电源线的接地导线接地。为避免电击，必须将接地导线与大地相连。在对本产品的输入端或输出端进行连接之前，请务必将本产品正确接地。

遵守所有终端额定值。为避免火灾或电击，请遵守产品上的所有额定值和标记。在对产品进行连接之前，请首先查阅产品手册，了解有关额定值的详细信息。

断开电源。电源开关可以使产品断开电源。请参阅有关位置的说明。不要挡住电源开关；此电源开关必须能够随时供用户使用。

切勿开盖操作。请勿在外盖或面板打开时运行本产品。

怀疑产品出现故障时，请勿进行操作。如果怀疑本产品已损坏，请让合格的维修人员进行检查。

远离外露电路。电源接通后，请勿接触外露的线路和元件。

使用合适的保险丝。只能使用为本产品指定的保险丝类型和额定指标。

请勿在潮湿环境下操作。

请勿在易燃易爆的环境中操作。

请保持产品表面清洁干燥。

请适当通风。有关如何安装产品使其保持适当通风的详细信息，请参阅手册中的安装说明。

本手册中的术语

本手册中可能出现以下术语：



警告：“警告”声明指出可能会造成人身伤害或危及生命安全的情况或操作。



注意：“注意”声明指出可能对本产品或其他财产造成损坏的情况或操作。

产品上的符号和术语

产品上可能出现以下术语：

- “危险”表示当您阅读该标记时会立即发生的伤害。
- “警告”表示当您阅读该标记时不会立即发生的伤害。
- “注意”表示可能会对本产品或其他财产带来的危险。

产品上可能出现以下符号：



注意



警告高压电



保护性接地端



接地终端



正极



负极



开



关

前言

主要功能

- 限流保护
- 恒压/恒流自动切换
- 电压/电流微调调节旋钮
- 电压电流三位显示，显示精度 0.1V 0.01A或0.1A
- 低噪声：采用温控风扇，当内部温度大于50°C风扇自动启动散热。

入门知识

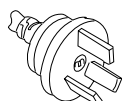
标准附件和选购

表1：标准附件

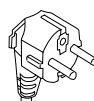
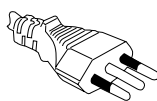
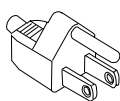
电源主机	1台
输入电源线	1条 标配国标线
说明书	1本
保修凭证	1张

表2：选购（电源插头）附件

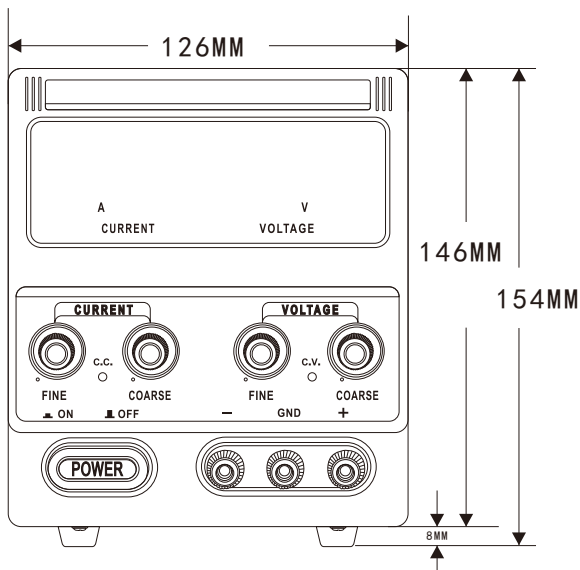
北美 AC 110V	欧洲通用 AC 220V
英国 AC 220V	澳大利亚 AC 220V
瑞士 AC 220V	印度 AC 220V
巴西 AC 220V	



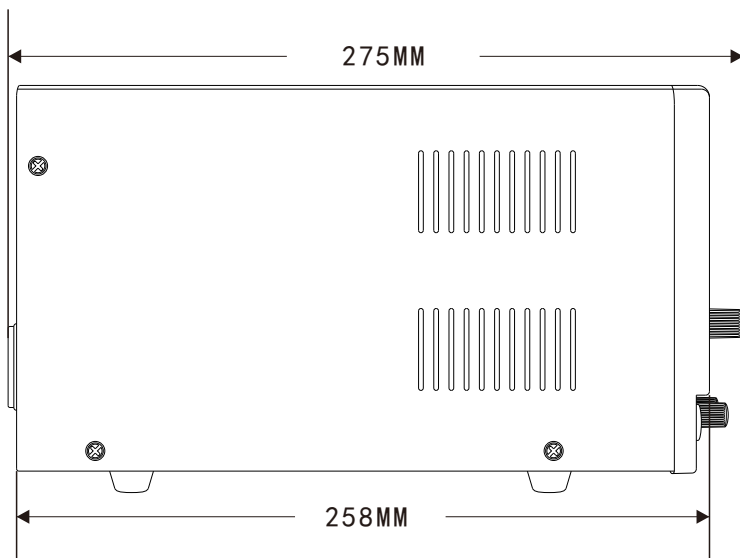
标配



外形尺寸



外形尺寸



技术参数

表1:

型 号:	KXN-305D	KXN-645D	KXN-1510D	KXN-3010D			
输入电压:	□ AC 220V±10% 50Hz □ AC 110V±10% 60Hz						
工作温度:	-10°C~40°C 相对湿度 <90%						
存储温度:	-10°C~40°C 相对湿度 <80%						
输出电压:	0-30V	0-64V	0-15V	0-30V			
输出电流:	0-5A	0-5A	0-10A	0-10A			
稳压状态:	电压稳压度≤0.1%+2mV 负载稳定度≤0.1%+2mV						
稳流状态:	电流稳压度≤0.1%+3mV 负载稳定度≤0.1%+3mV 纹波噪声≤0.5%V _{p-p} (峰峰值)						
显示精度:	电压/电流三位数码管 ±1% ±1个字						
分辨率:	电压 0.1V 电流 0.01A		电压 0.1V 电流 0.1A				
重 量:	1.97Kg	2.00Kg		2.28Kg			

操作要求

1. 将仪器放在工作台或类似表面上。
2. 在操作之前，请确保环境温度在 $+0^{\circ}\text{C}$ 到 $+40^{\circ}\text{C}$ ($+32^{\circ}\text{F}$ 到 $+104^{\circ}\text{F}$) 之间。



警告：为确保正常散热，请不要在仪器前部、侧面和后面堆放物品。仪器的侧面和后部最少留30cm的通风空间，保证仪器的空气流通。



警告：在使用此产品及任何相关仪器之前，请确保遵守本手册中列出的所有安全性预防措施。尽管有些仪器和附件只在非危险电压下使用，但是也有可能发生危险情况。本产品仅可由合格人员使用，这类人员需能够识别电击危险，并熟悉必需的安全性预防措施，以避免可能发生的伤害。在使用本产品之前，请仔细阅读并遵照所有安装、操作及维护信息。有关完整的产品技术规格，请参阅本手册。在执行任何维护之前，请断开电源线和所有测试电缆。此仪器的操作人员必须时刻采取电击防护措施。负责机构必须确保操作人员不能接触任何连接点，并且/或者与每个连接点保持绝缘。有些情况下连接点必须外露，可能会造成身体接触。在这种情况下，产品操作人员必须经过培训，知道如何保护自己以避免电击风险。如果电路可以在72伏或更高电压下工作，则该电路中的任何导电部分都不得外露。



警告：使用具有适当额定负载的电线。所有负载电线的容量必须能够承载电源的最大短路输出电流而不会发生过热。如果有多个负载，则每对负载电线都必须能够安全承载电源的满载额定短路输出电流。



警告：请勿松开本产品上的任何螺丝。内部没有用户可维修的组件。



警告：为减少起火和电击风险，请参照电源的各项额定值的范围内使用。

安装系统

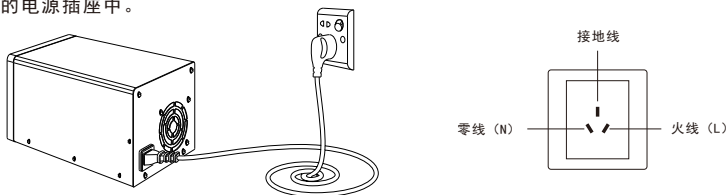
- 打开仪器包装，检查是否收到了“标准附件”中列出的所有物品。
- 同时检查是否收到随同仪器订购的其他所有附件。
- 请访问 [zhaoxin](http://www.zhaoxinpower.com) 网站 (www.zhaoxinpower.com) 了解最新信息。

要确认电源是否已准备就绪，请执行以下步骤：

接通和断开仪器电源

要打开仪器电源，请执行以下步骤：

1. 完成所有连接。
2. 将仪器随附的电源线连接到后面板上的电源连接器。然后将电源线插头连接到正确接地的电源插座中。



3. 按前面板上的电源按钮。要关闭仪器电源，请按下面板电源按钮。



警告：为满足安全要求，使用的负载电线始终要足以承载电源的最大短路输出电流而不会发生过热。如果有多个负载，则每对负载电线都必须能够安全承载电源的满载额定电流。

如何解决电源无法打开的问题

要解决打开仪器时可能遇到的问题，请执行以下步骤：

1. 验证电源AC输入端是否有交流电。

首先，检查交流电源线是否已牢固地插入电源后面板上的电源连接器中。还应检查与电源设备连接的交流电源线是否已通电。然后，检查电源开关是否已打开。

2. 验证电源线电压设置。

检查仪器后部标签，标称的输入电压是否适合您所在国家/地区的值（AC 110V 或 220V）

说明：在某些情况下，用错误配置的市电电压为仪器供电可能造成市电保险丝断开。

3. 确认已安装正确的电源线保险丝。如果保险丝已损坏，请更换电源保险丝。

4. 如需更多帮助，请联系 zhaoxin。

检查输出

以下步骤用于检查电源是否产生额定输出，以及能否正确响应来自前面板的操作。

电压输出检查:要检查无负载情况下的基本电压功能，请执行以下步骤。

1. 拆除输出连接器上的所有导线。
2. 打开电源。
3. 将电源的电流调节旋钮顺时针调到最大。
4. 电源恒压输出状态，C.V灯亮起。检查电压调节旋钮能否从0V调至额定范围的最大值。

电流输出检查:要验证电源输出间短路情况下的基本电流功能，请执行以下步骤：

1. 拆除输出连接器上的所有导线。
2. 打开电源。
3. 将输出电压设置为：5-6V左右。
4. 使用绝缘测试导线在 (+) 和 (-) 输出端子之间连接一段短路电路。（使用尺寸足以承受最大电流的电线）电流调节旋钮能否从0A调至额定范围的最大值。



警告：为满足安全要求，使用的负载电线始终要足以承载电源的最大短路输出电流而不会发生过热。如果有多个负载，则每对负载电线都必须能够安全承载电源的满载额定电流。

5. 关闭电源，并将 (+) 和 (-) 输出端子之间的短路电线拆除。

清洁

按照操作条件要求的频率检查电源。请按照下述步骤清洁仪器的外表面：

1. 用不起毛的抹布清除电源外表的浮尘。小心避免刮擦显示器。
2. 使用一块用水浸湿的软布清洁电源。要更彻底地清洁，可使用 75%异丙醇的水溶剂。



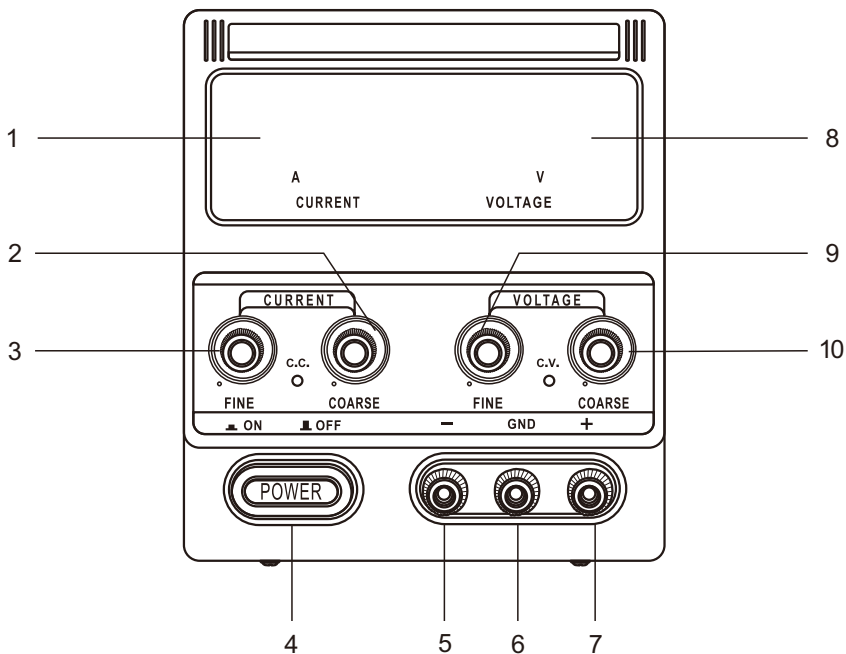
注意：为避免损坏电源的表面，请勿使用任何研磨或化学清洁剂。



注意：在外部清洁时避免湿气进入设备内部。使用的清洁溶剂量足以蘸湿软布或棉签即可。

操作基础

前面板概览

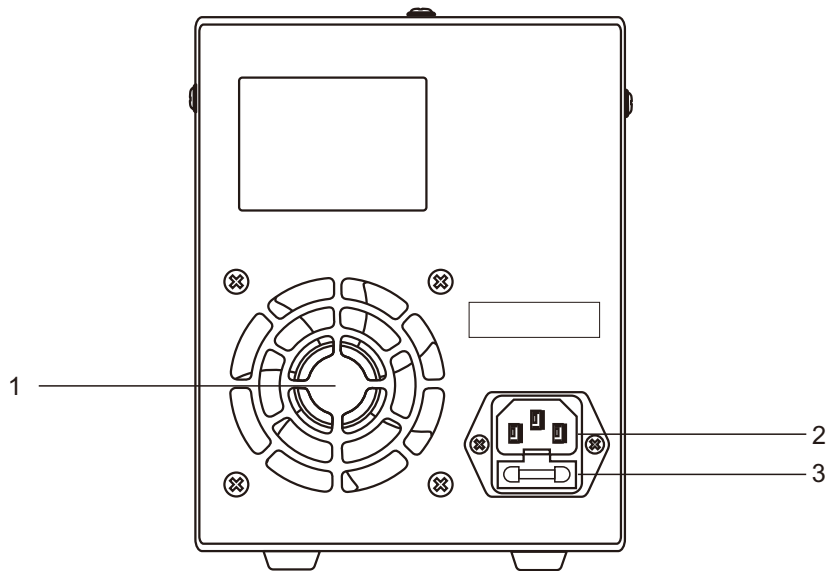


下面的示意图和表介绍了各个控件和显示元素。

- | | |
|--------------|---------------|
| 1. 电流（左）输出显示 | 2. 电流（粗）调节旋钮 |
| 3. 电流（细）调节旋钮 | 4. 电源开/关 |
| 5. 输出端子(-)负极 | 6. 接地端子 |
| 7. 输出端子(+)正极 | 8. 电压（右）输出显示 |
| 9. 电压（细）调节旋钮 | 10. 电压（粗）调节旋钮 |

操作基础

后面板概览

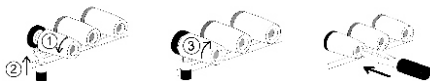


- 1. 散热风扇
- 2. AC 电源连接器
- 3. AC 保险丝盒

操作基础

负载线的连接

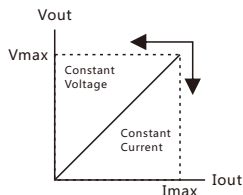
1. 逆时针旋转端子把端子松开
2. 插入负载线端子
3. 顺时针旋转端子把端子锁紧
4. 香蕉插头:将香蕉插头插入端子座内



负载线的类型:负载线为客户选购附件,在选购负载线时必须先确认其电流的容量。每一条负载线两端的压降不能超过 0.5V,下表为负载线的额定电流。

恒压/恒流特性

1. 直流电源可根据负载的条件自动在恒压模式 (C.V) 和恒流模式 (C.C) 之前切换。当输出电流小于输出预设值时,直流电源工作在恒压模式,前面板指示灯亮绿色(C.V)输出电压恒定在设定值输出电流随负载而变化当电流达到预设值时,电源进入恒流模式(C.C)前面板的指示灯亮红色(C.C)电流输出将恒定在预设值,输出电压则随负载而变化。当输出电流小于预设值时,直流电源将自动回到恒压模式(C.V)



注意 1. 不正确连接可能导致电源或连接到直流电源的负载损坏。

2. 在实际的 (C.V) 操作中,如果负载阻值减小导致输出电流增加,电流增加到电流设定值时,电源将自动切换到 (C.C) 模式,当负载阻值继续减小时,电流将保持在电流设定值.电压则按比例下降 ($I=V/R$) 此时加大负载阻值或提高电流设定值则可恢复 C.V. 输出状态.
3. 在实际的 (C.C) 操作中,如果负载阻值增大导致输出电压增加,电压增加到电压设定值时,电源将自动切换到 (C.V) 模式,当负载阻值继续增大时,电压将保持在电压设定值,电流则按比例下降 ($I=V/R$) 此时减小负载阻值或提高电压设定值即可恢复 (C.C) 状态.

恒压操作

例如:电压设为6V,电流设为5A.

操作步骤:

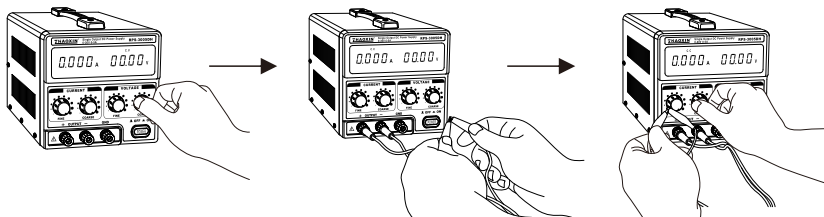
1. 打开电源开关
2. 电压设置:调节电压旋钮,将电压设为6V
3. 电流设置:使用导线将输出端"+"和 "-"连接,调节电流旋钮,将电流设为5A
4. 断开导线,连接负载

恒流/限流设置操作

例如:将恒流或限流设置为5A.

操作步骤:

1. 将电源输出电压设为6V左右
2. 电流设置:使用导线将输出端"+"和 "-"连接,调节电流旋钮,将电流设为5A
3. 断开导线,则恒流或限流设置成功连接负载。



常见故障处理

按下前面板电源开关显示器黑屏，没有任何显示

1. 检查电源接头是否接好。
2. 检查保险丝是否正确及是否完好无损。

恒压输出不正常:

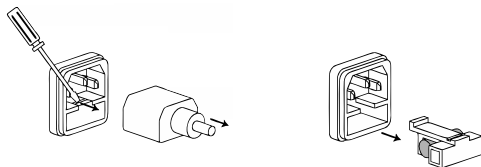
1. 检查最大输出功率是否满足负载要求。
2. 如果满足, 请检查: 查看电流设置值是否合适, 如果过低, 可以适当加大电流设置值连接负载与电源的线缆是否有短路或断路现象, 是否接触良好查看负载是否出现问题。

恒流输出不正常:

1. 检查最大输出功率是否满足负载要求。
2. 如果满足, 请检查: 查看电压设置值是否合适, 如果过低, 可以适当加大电压设置值连接负载与电源的线缆是否有短路或断路现象, 是否接触良好查看负载是否出现问题

保险丝更换

1. 切断电源, 使用一字螺丝刀取出保险座
2. 更换保险丝



为了确保安全有效的防火措施, 只限于更换特定规格和额定值的保险丝。更换前必须先切断电源, 并将电源线从电源插座上取下。



扫一扫



关注 **ZHAOXIN**[®] 兆信电子仪器 官方微信

体验更多优惠 更多服务

您也可以搜索官方微信号：兆信电子仪器

ZHAOXIN[®]

深圳市兆信电子仪器设备有限公司

地址：深圳市龙岗区龙岗镇龙西村学園路添利工业区3栋4楼

营销中心：深圳市兆信源电子科技有限公司

电话：(86-755)83957113 传真：(86-755)83010865

邮箱：admin@zhaoxinpower.com

网站：www.zhaoxinpower.com