

(RoHS) 产 品 规 格 书

SPECIFICATION FOR APPROVAL

客户名称:
Customer Name: _____

产品名称:
Product Name: 柱状石英晶体谐振器

产品型号:
Product Type: JU3×8

标称频率:
Nominal Freq: 24.000000MHz

产品编号:
Part Coding 508-2400A2020-00

规格书编号:
Specification P/N: XTY0292-5008

客户料号:
Customer P/N: C389682

日期:
Date: 2019-06-12

客户承认
Approved By Customer:

签章
Signature: _____

日期
Date: _____



深圳市新天源电子有限公司

SHENZHEN XINTIANYUAN ELECTRONICS CO.,LTD.

地 址： 深圳市宝安区石岩镇塘头宏发工业园1栋5楼

Add: 5/f.,Block 1,Hongfa Industrial Estate,Tangtou village,Shiyan Town,Baoan district,Shenzhen,Guangdong,China.

电话Tel: 0755-27650903 传真Fax: 0755-29833253

联系人: 王后勤 (小姐) 手机: 13728612903

E-mail: xty@chinaxty.cn 网 址: //www.chinaxty.cn

批准
Accepted

审核
Checked

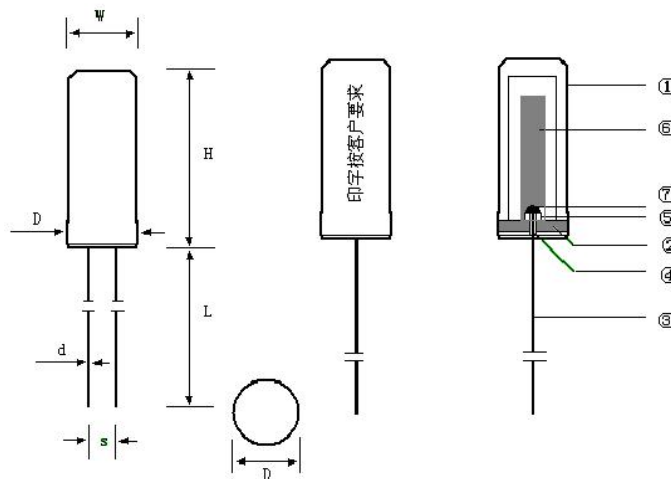
编制 陈梅东
Issued

<p>深圳市新天源电子有限公司</p> <p>Shenzhen Xintianyuan Electronics Co., Ltd.</p>	<p>石英晶体谐振器规格书</p> <p>Specification of Quartz Crystal</p>	<p>NO: XTY0292-5008</p>
	<p>柱状 JU3×8</p>	<p>Date: 2019/06/12</p>
<p>一、石英晶体规格参数</p> <p>Quartz Crystal Specification Parameters</p>		
<p>1、产品型号</p> <p>Holder Type</p>	<p>JU3×8</p>	
<p>2、标称频率</p> <p>Nominal Frequency</p>	<p>24.000000MHz</p>	
<p>3、振动模式：</p> <p>Mode of Oscillation</p>	<p>Fundamental</p>	
<p>4、调整频差</p> <p>Frequency Tolerance at 25°C±2°C</p>	<p>±20ppm at 25°C±2°C</p>	
<p>5、等效电阻</p> <p>Equivalent Resistance(ESR)</p>	<p>≤30 Ω</p>	
<p>6、负载电容</p> <p>Load Capacitance(CL)</p>	<p>20pF</p>	
<p>7、温度频差</p> <p>Temperature Characteristics</p>	<p>±20ppm</p>	
<p>8、工作温度范围</p> <p>Operating Temperature range</p>	<p>-20~+70°C</p>	
<p>9、储存温度范围</p> <p>Storage Temperature range</p>	<p>-40~+85°C</p>	
<p>10、激励功率</p> <p>Drive Level</p>	<p>10uW</p>	
<p>11、静态电容</p> <p>Shunt Capacitance (C0)</p>	<p><4.0pF</p>	
<p>12、绝缘电阻</p> <p>Insulation Resistance</p>	<p>≥500MΩ (DC100V±15V)</p>	
<p>13、测试仪器</p> <p>Measure Instrument</p>	<p>KH1240</p>	
<p>14、年老化率</p> <p>Aging Rate a Year</p>	<p>≤±3ppm/年</p>	

深圳市新天源电子有限公司 Shenzhen Xintianyuan Electronics Co., Ltd.	石英晶体谐振器规格书 Specification of Quartz Crystal	NO: XTY0292-5008
	柱状 JU3×8	Date: 2019/06/12

二、石英晶体尺寸、结构

Quartz Crystal Dimensions And Structure



规格	JU-38
D	3.00max
H	8.10max
W	2.94±0.02
d	0.35±0.07
s	1.1±0.2
L	10.0±1.0

NO	NAME	名称
①	CAN	外壳
②	BASE	底座
③	LAND	引线
④	GLASS	绝缘子
⑤	SUPPORT	支架
⑥	BLANK	振子
⑦	RESIN	锡膏

三、石英晶体印字

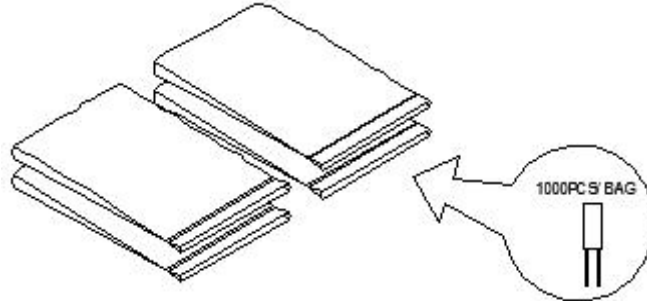
Quartz Crystal Marking

1. 外观：标识清晰，外表光洁无污点和损伤。
2. 印字：根据客户要求或标准印字。

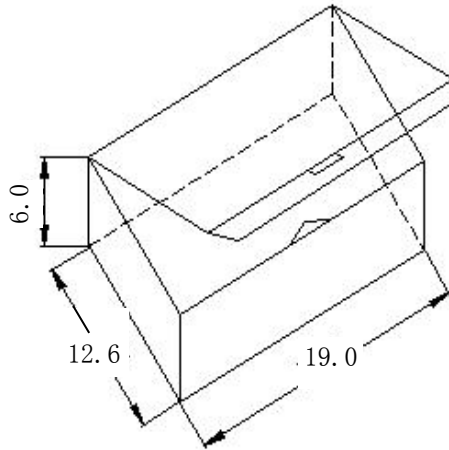
深圳市新天源电子有限公司 Shenzhen Xintianyuan Electronics Co.,Ltd.	石英晶体谐振器规格书 Specification of Quartz Crystal	NO: XTY0292-5008
	柱状 JU3×8	Date: 2019/06/12

3. 包装
Package

1000只/1包
1000pcs/Bag



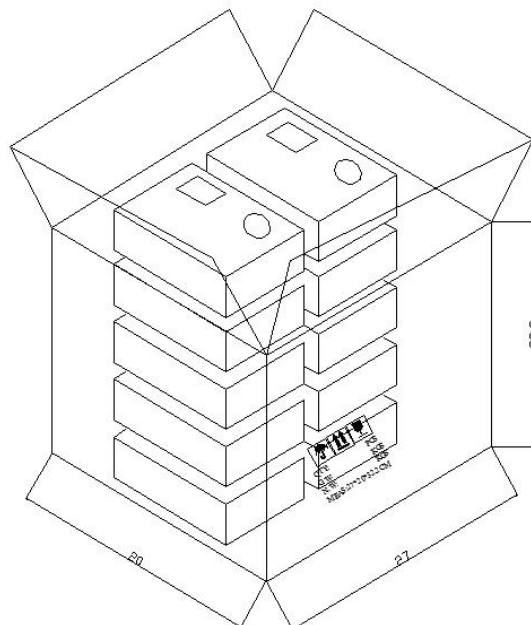
6包=1盒
6Bag=1Box
Units: cm



合格证	
频率:	型号:
负载:	电阻:
频差:	数量:
日期:	供应商:
批号:	编号:
订单号:	料号:

包装箱
Shipping Carton

27*20*32.2 (10 Box)
27*20*20 (6 Box)
Units: cm



深圳市新天源电子有限公司 Shenzhen Xintianyuan Electronics Co., Ltd.	石英晶体谐振器规格书 Specification of Quartz Crystal	NO: XTY0292-5008
	柱状 JU3×8	Date: 2019/06/12

**五、石英晶体可靠性
Reliability Test**

NO.	测试项目 Test Item	可靠性条件 Testing Condition	判定标准 Determinant Criteria
1.	跌落 Dropping Test	从75cm高度跌落到30mm厚硬木板上, 跌落三次 Drop the resonators from 75cm height to 30mm thick hardwood board, 3times.	$\Delta FL \leq \pm 5\text{ppm}$ $\Delta RS \leq \pm 10\% \text{ or } 5\Omega$ (whichever is larger)
2.	振动 Vibration	频率 Frequency:10~60Hz; 幅度 Amplitude:0.75mm; 周期 Cycle time:10-55-10Hz: 1min; 振动方向 Direction:X,Y,Z; 振动时间 Duration: 每个方向2小时 2 h/direction.	$\Delta FL \leq \pm 5\text{ppm}$ $\Delta RS \leq \pm 10\% \text{ or } 5\Omega$ (whichever is larger)
3.	高温 Heat Resistance	温度Temperature: 85°C ±10°C 时间Time: 720 ±24 Hours	$\Delta FL \leq \pm 5\text{ppm}$ $\Delta RS \leq \pm 10\% \text{ or } 5\Omega$ (whichever is larger)
4.	低温 Cold Resistance	温度Temperature: -20°C ±10°C 时间Time: 720 ±24 Hours	$\Delta FL \leq \pm 5\text{ppm}$ $\Delta RS \leq \pm 10\% \text{ or } 5\Omega$ (whichever is larger)
5.	引线拉力强度 Tensile strength of terminal	在每个端子, 沿端子轴方向施力500g的拉力30±5秒。 Apply a 500g tensile load to each terminal and sustain it for 30±5 seconds.	$\Delta FL \leq \pm 5\text{ppm}$ $\Delta RS \leq \pm 10\% \text{ or } 5k\Omega$ (whichever is larger) 无损伤 No visible damage
6.	耐焊接热 Resistance To Soldering Heat	焊接温度Soldering Heat: 260°C ±10°C 测试时间Test Time: 3.5s±0.5s;	$\Delta FL \leq \pm 5\text{ppm}$ $\Delta RS \leq \pm 10\% \text{ or } 5\Omega$ (whichever is larger)
7.	气密性 Leakage	检漏实验能简化为频率和电阻的测量 The leakage test can be reduced to a measurement of frequency and resistance	$\Delta FL \leq \pm 5\text{ppm}$ $\Delta RS \leq \pm 10\% \text{ or } 5\Omega$ (whichever is larger)
8.	高温高湿 Constant Temperature and Humidity	在温度40°C ±5°C, 湿度90%~99%, 储存720小时, 取出2小时后测试; Stored at 40°C ±5°C, Humidity 90%~99% For a period of minimum 720hours. Then 25°C ±3°C and 2 hours before testing	$\Delta FL \leq \pm 5\text{ppm}$ $\Delta RS \leq \pm 10\% \text{ or } 5\Omega$ (whichever is larger)
9.	温度冲击 Temperature Shock	低温Low-20°C ±2°C (120min) ↔ 高温High85°C ±2°C (120min); 循环10次; For 10 cycles	$\Delta FL \leq \pm 5\text{ppm}$ $\Delta RS \leq \pm 10\% \text{ or } 5\Omega$ (whichever is larger)