

概述

TX6122 是一款内置 60V 功率 MOS 高效率、高精度的开关降压型大功率 LED 恒流驱动芯片。芯片采用固定关断时间的峰值电流控制方式，关断时间可通过外部电容进行调节，工作频率可根据用户要求而改变。通过调节外置的电流采样电阻，能控制高亮度 LED 灯的驱动电流，使 LED 灯亮度达到预期恒定亮度。在 DIM 端加 PWM 信号，可以进行 LED 灯调光。DIM 端同时支持线性调光。内部还集成了 VDD 稳压管以及过温保护电路等，减少外围元件并提高系统可靠性。芯片采用 ESOP8 封装。散热片内置接 SW 脚。

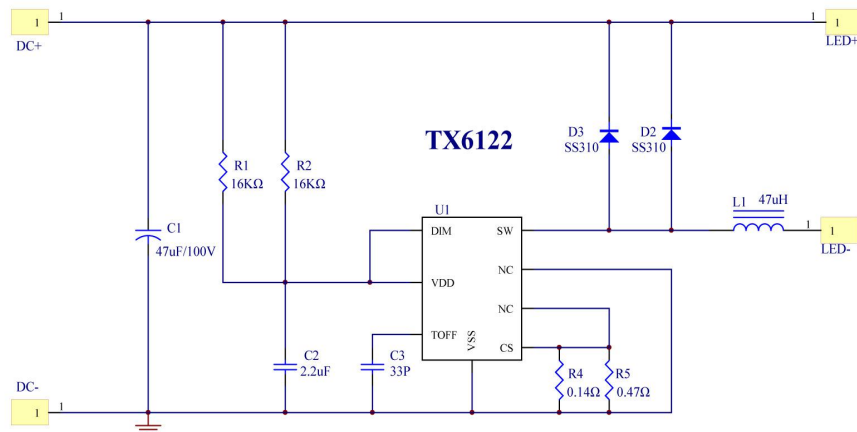
产品特点

- 输入电压：3.6-60V
- 内置60V功率MOS
- 输出电流可调：高达2.5A
- 最高工作频率：高达1MHz
- 转换效率：高达93%
- 支持线性和PWM调光
- 关断时间可调
- 智能过温保护
- 内置VDD稳压管

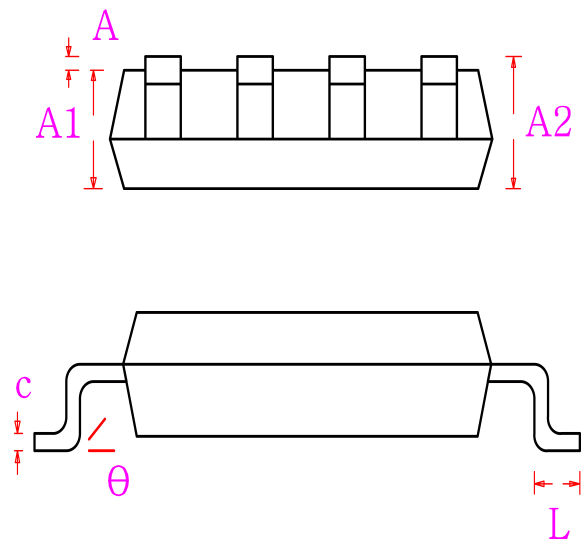
应用领域

- 网络系统
- 医疗设备
- 航天工业
- 消费类电子产品
- 建筑、工业、环境照明
- 电池供电的 LED 灯串
- 平板显示 LED 背光
- LED 照明

12-60V



封装信息 ESOP8



字符	公制		英制	
	最小	最大	最小	最大
D	4.7	5.1	0.185	0.2
D1	3.202	3.402	0.126	0.134
E	5.8	6.2	0.228	0.244
E1	3.8	4	0.15	0.157
E2	2.313	2.513	0.091	0.099
e	1.27		0.05	
b	0.33	0.51	0.013	0.02
A	0.05	0.25	0.004	0.01
A1	1.35	1.55	0.053	0.061
A2	1.35	1.75	0.053	0.069
L	0.4	1.27	0.016	0.050
c	0.17	0.25	0.006	0.01
θ	0°	8°	0°	8°