

## 低待机功耗离线式开关电源IC

### 概述

AP8012C芯片内部集成了脉宽调制控制器和功率MOSFET，适用于小功率离线式开关电源。该芯片提供了完整的智能化保护功能，包括过流保护，过压保护，欠压保护，过温保护和软启动功能。间歇工作模式能够降低系统处于待机模式时的功耗；抖频技术有助于改善EMI特性。该芯片还内置高压启动模块，保证系统能迅速启动。

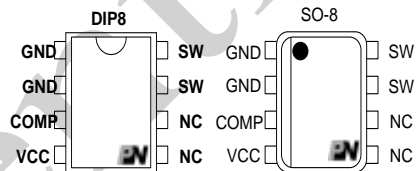
### 特征

- 满足85~265V宽AC输入工作电压
- 工作频率60kHz
- 抖频技术改善EMI特性
- 间歇工作模式
- 软启动
- 内置高压启动电路
- 保护功能
  - ◇ 过流保护（OCP）
  - ◇ 过温保护（OTP）
  - ◇ 过压保护（OVP）

### 应用领域

- 电磁炉电源
- 小家电辅助电源
- LED驱动

### 封装/订购信息



订购代码	封装
AP8012CNEC-T1	DIP8
AP8012CSEC-T1	SOP8

### 典型应用

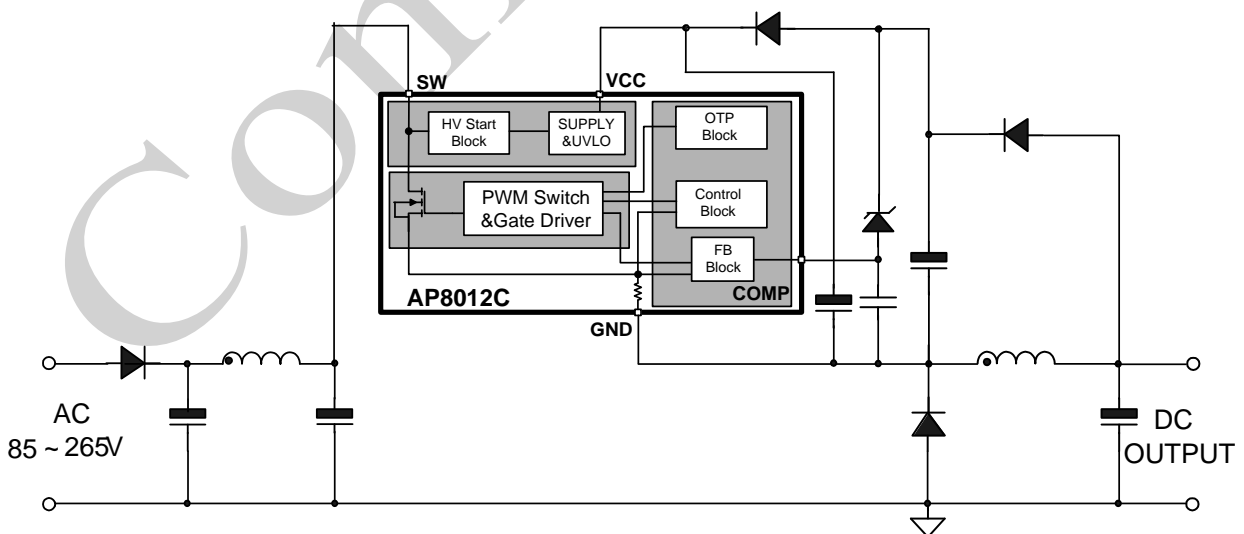


图1. 典型应用框图

## 管脚定义

表 1. 管脚定义

管脚标号	管脚名	管脚功能描述
1,2	GND	功率MOS以及控制电路的参考地
3	COMP	反馈输入脚，用以确定功率MOS的峰值电流
4	VCC	控制电路的供电电源，启动时由高压启动管对VCC电容进行充电，当达到UVLO启动电压时，启动过程结束。
5,6	NC	空脚。
7,8	SW	功率MOS的漏极。

## 典型功率

表 2. 典型功率

测试条件	85~265 V <sub>AC</sub>	230 V <sub>AC</sub> ±15%
	DIP8	DIP8
Buck /75°C	3.6W	4.2W
Flyback /55°C	6W	8W

备注：最大连续功率在开放环境且有足够散热条件下测试

## 极限工作范围

VCC 工作电压范围 .....	-0.3~30V
SW 脚最高电压 .....	700V
上电时启动管最高电压.....	-0.3~400V
反馈脚最大电流.....	1.2mA
高压功率管电流.....	Internally limited
机械模式 ESD 能力.....	200V
结工作温度.....	Internally limited
工作温度范围.....	-40~150°C
存储温度范围.....	-55~150°C
管脚焊接温度 (10秒) .....	260°C

## 电气特性

( $T_J=25\text{ }^\circ\text{C}$ ,  $V_{CC}=15\text{ V}$ ; 特殊情况另行说明)

表 3. 功率部分

符号	参数	测试条件	最小	典型	最大	单位
$BV_{DSS}$	功率管耐压	$T_J=125\text{ }^\circ\text{C}$	700			V
$R_{DS(on)}$	功率管导通电阻	$V_{GS}=10\text{V}; I_D=0.2\text{ A};$			30	$\Omega$

表 4. 控制部分

符号	参数	测试条件	最小	典型	最大	单位
<b>欠压保护部分</b>						
$V_{START}$	欠压保护启动电压	$V_{COMP}=0\text{V}$	12	13.2	14.5	V
$V_{STOP}$	欠压保护关断电压	$V_{COMP}=0\text{V}$	8.2	9	9.8	V
$V_{HYS}$	欠压保护回差			4		V
<b>振荡器部分</b>						
$F_{OSC}$	开关频率	$0 \leq T_A \leq 100\text{ }^\circ\text{C}$	54	60	66	kHz
FD	抖频范围			$\pm 4$		kHz
FM	调制频率			250		Hz
DMAX	最大占空比		60		90	%
<b>反馈部分</b>						
$I_{COMP}$	COMP关断电流			1.2		mA
$R_{COMP}$	COMP脚输入阻抗			1.3		k $\Omega$
<b>限流部分</b>						
$I_{LIM}$	峰值电流	$T_A=25\text{ }^\circ\text{C}$	0.4	0.44	0.48	A
TLEB	最小导通时间	LEB time		300		ns
tSS	软启动时间			8		ms
ID_BM	间歇工作模式工作电流	$V_{COMP}=0.6\text{ V}$		100		mA
<b>过温保护部分</b>						
$T_{SD}$	过温保护温度		140	170	-	$^\circ\text{C}$
$T_{HYST}$	过温保护回差			30		$^\circ\text{C}$
<b>工作电流部分</b>						

$I_{CH}$	启动管充电电流 (SW 脚)	$V_{DRAIN} = 120\text{ V}$ , $V_{COMP} = \text{GND}, V_{CC} = 4\text{ V}$		-1		mA
$I_{DD}$	工作电流	$V_{DRAIN} = 120\text{ V}$			1	mA
VCC	工作电压范围	After turn-on	9.9		24	V
VCCclamp	VCC箝位电压	$I_{DD} = 20\text{ mA}$	26.3	28.3	30.3	V
VCCovp	VCC过压保护电压		24.3	26.3	28.3	V
IDD_OFF	$V_{CC} < V_{CC\_OFF}$ 工作电流	$V_{CC} = 7\text{ V}$			350	uA

典型应用

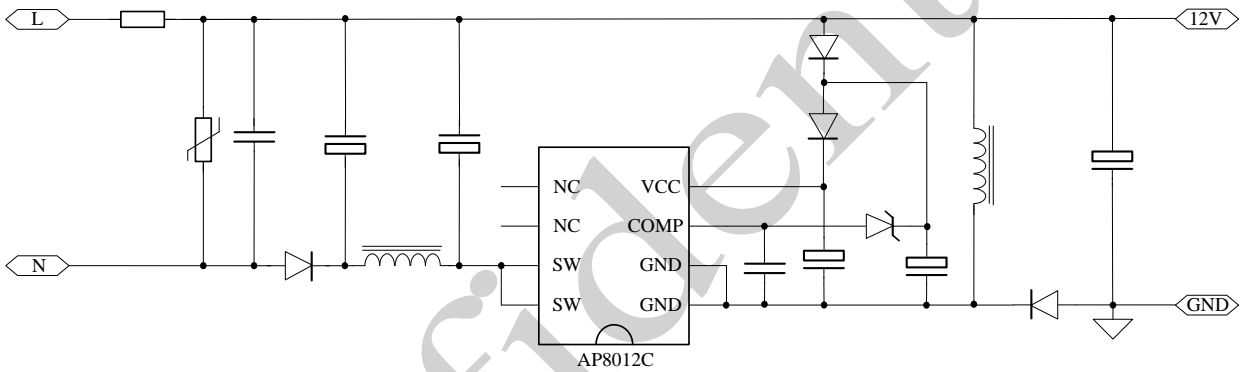


图 2. 应用典型线路

## 功能描述

### 1. 启动

AP8012C 内部集成高压启动电路，启动时 SW 脚对 VCC 电源提供充电电流。当 VCC 电压达到 VSTART 电压时，内部高压启动电路关闭，VCC 电容的能量由变换器提供；一旦 VCC 电压低于欠压保护点，高压启动管开启并为 VCC 电容充电，直至 VCC 电压达到 VSTART。

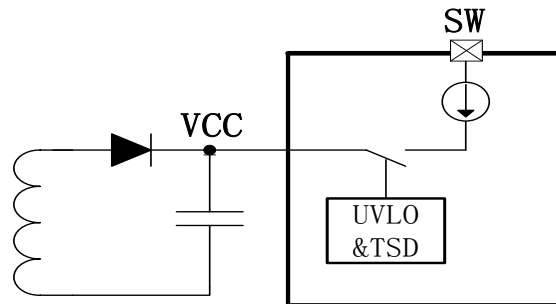


图 3 启动电路

### 2. 软启动

启动阶段，漏极的最大峰值电流限制逐步的提高；可以大大减小器件的应力，防止变压器饱和。软启动时间典型值为 8ms。

### 3. 输出驱动

AP8012C 采用特有的驱动技术。驱动能力太弱会使得较高的开关损耗，驱动太强则容易出现 EMI 问题。AP8012C 采用优化的图腾柱结构，通过合理的输出驱动能力以及死区时间，得到较好的 EMI 特性和较低的损耗。

### 4. 振荡器

AP8012C 的振荡频率固定在 60 kHz，无需外围电路进行设置。它含有特有的频率抖动技术，可以改善 EMI 特性。

### 5. 反馈回路

反馈脚通过控制 MOSFET 的开通和关断实现输出的稳定。不同于传统的电压模式 PWM 控制电路，AP8012C 采用电流控制方式（如图 4 所示），通过内部采样管得到流过功率 MOS 的电流。从 COMP 脚流入的电流通过 R2 进行采样，采样电压（VR2）跟内部基准 VR2 比较；当 VR2 的电压超过内部基准电压时，则关断 MOSFET 实现环路的控制。

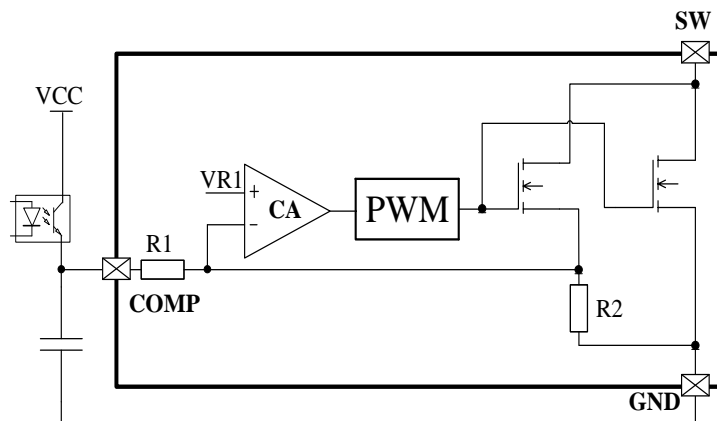


图 4 反馈电路

## 6. 前沿消隐

由于SW脚的寄生电容，当MOS开通瞬间存在较大的峰值电流，如果采样MOSFET采样到该信号，芯片会过入过流保护状态。为了防止MOS开通瞬间引起电路误触发，过流保护电路在功率管开通一段时间（典型值300ns）后才开始工作。

## 7. 欠压锁定

由于异常情况导致功率管被关闭后，VCC脚电压由于没有提供能量将会一直下降，当VCC电压下降到欠压锁定保护点（典型值9V）时，欠压锁定电路被复位，内部高压电流源重新开始给VCC提供能量。直至VCC电压上升到欠压锁定解除点（典型值13.2V）时，芯片开始正常工作，功率管正常开启和关闭。通过这种控制方法，芯片在异常情况消除后能自动重新启动。

## 8. 过温保护

功率MOSFET和控制芯片集成在一起，能保证温度采样电路更准确的采样功率管的温度信号，从而更及时的对功率管进行保护。当芯片结温超过170℃时（典型值），芯片进入过温保护状态；直至结温回到140℃（典型值）时，芯片重新开始工作。温度保护存在滞回，保证芯片不会出现热振荡现象。

## 封装尺寸

表 5. DIP8 封装尺寸

尺寸 符号	最小(mm)	最大(mm)	尺寸 符号	最小(mm)	最大(mm)
A	9.30	9.50	C2	0.50	
A1	1.524		C3	3.3	
A2	0.39	0.53	C4	1.57TYP	
A3	2.54		D	8.2	8.8
A4	0.66TYP		D1	0.2	0.35
A5	0.99TYP		D2	7.62	7.87
B	6.3	6.5	θ1	8 TYP	
C	7.2		θ2	8 TYP	
C1	3.3	3.5	θ3	5 TYP	

图 5. 外形示意图

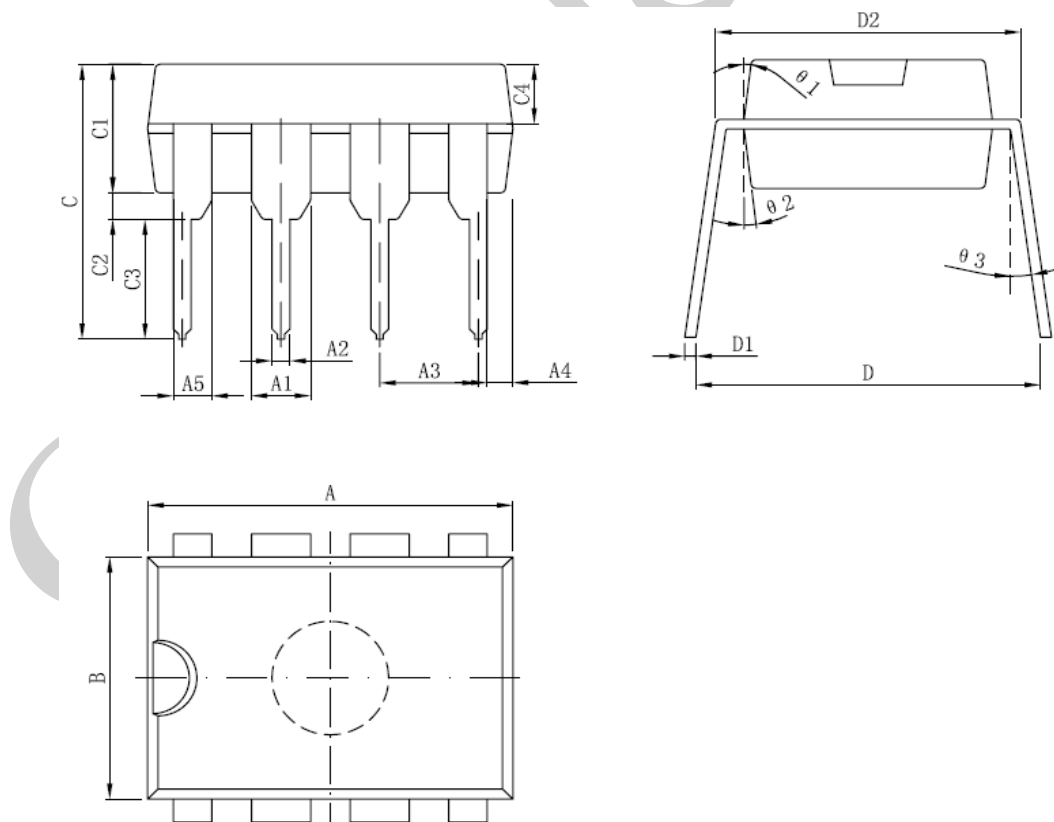
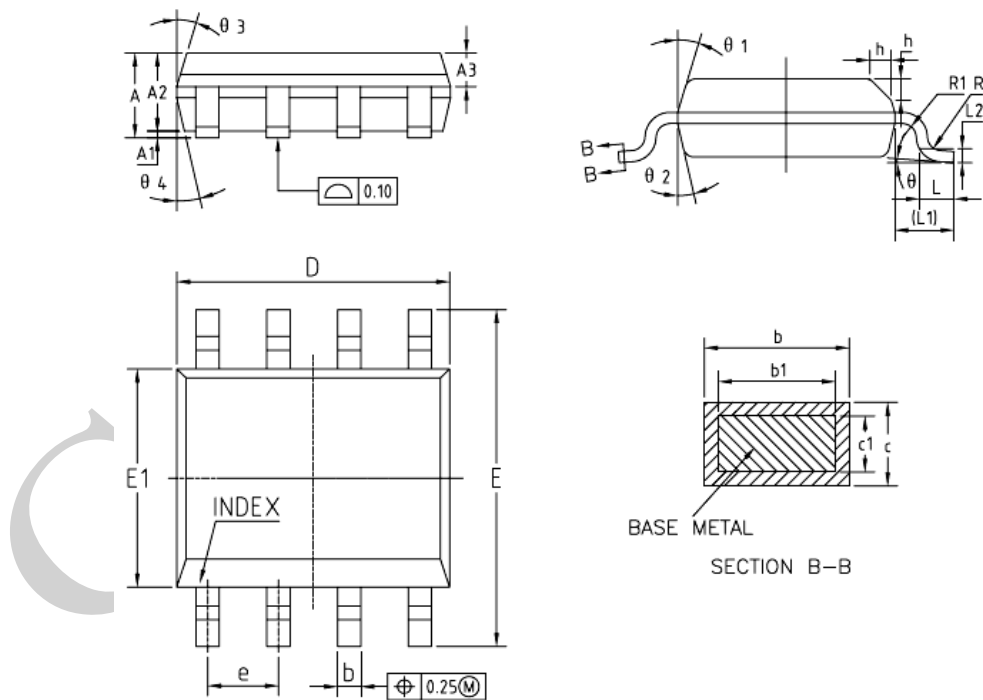


表 6. SOP-8 封装尺寸

尺寸 符号	尺寸			尺寸 符号	尺寸		
	最小(mm)	正常(mm)	最大(mm)		最小(mm)	正常(mm)	最大(mm)
A	1.35	1.55	1.75	L	0.45	0.60	0.80
A1	0.10	0.15	0.25	L1	1.04REF		
A2	1.25	1.40	1.65	L2	0.25BSC		
A3	0.50	0.60	0.70	R	0.07	—	—
b	0.38	—	0.51	R1	0.07	—	—
b1	0.37	0.42	0.47	h	0.30	0.40	0.50
c	0.17	—	0.25	$\theta$	0°	—	8°
c1	0.17	0.20	0.23	$\theta 1$	15°	17°	19°
D	4.80	4.90	5.00	$\theta 2$	11°	13°	15°
E	5.80	6.00	6.20	$\theta 3$	15°	17°	19°
E1	3.80	3.90	4.00	$\theta 4$	11°	13°	15°
e	1.270 (BSC)						

图 2. 外形示意图



表层丝印	封装
AP8012C	DIP8
YWWXXXXX	SOP8

备注：Y：年份代码； W：周代码； XXXXX：内部代码