



PS No.	PS-009-002
Version	02
Date	2015-4-10

# 继电器规格书

## RELAY SPECIFICATION

品名/Product Description      RJE-112LM  
零件编号/Part Number  
客户名/Customer

### 客户批准/Customer Approval

盖章处/STAMPING AREA

发行批准 / Issued by		
PD	SM	R&D
冯旭强	余明亮	钟久洪



继电器规格书 Relay SPECIFICATION		型号 TYPE	RJE-112LM	产品编号 Part Number	PS No.:
1 <u>零件清单/PARTS LIST</u>					PS-009-002
No.	零件名 Part	材质 MATERIAL	型号/处理方式 TYPE/TREATMENT	UL FILE No. FLAME CLASS	Ver
1	骨架 Bobbin	PBT	5010GN6-30M8X	E53664	02
2	外壳 Case	PBT	RG301 5010GN6-30	E171666 E53664	
3	基座 Base	PBT	RG301 5010GN6-30	E171666 E53664	
4	推片 Card	LCP	E4008	E249884	
5	铁芯 Core	铁 Steel	镀镍 Nickel Plated		
6	轭铁 Yoke	铁 Steel	镀镍 Nickel Plated		
7	衔铁 Armature	铁 Steel	镀镍 Nickel Plated		
8	挂钩 Hinge	铜合金 Cu Alloy			
9	M接点 M Contact	银合金 Ag Alloy			
10	可动接点 C Contact	银合金 Ag Alloy			
11	M端子 M Terminal	铜合金 Cu Alloy			
12	可动弹片 S.C.C	铜合金 Cu Alloy			
13	线圈端子 Coil Terminal	铜包钢 Copper covered Steel	镀锡 Solder Coated		
14	线材 Wire	聚氨酯漆包圆铜线 Polyurethane copper wire	3UEW 155(F Class)	E164502 E234867	
15	胶水 Sealing Resin	环氧树脂 Epoxy			

继电器规格书 Relay SPECIFICATION	型号 TYPE	RJE-112LM	产品编号 Part Number	PS No.:																																																																																																										
<p>2. <u>性能/SPECIFICATIONS</u></p> <p>2.1 <u>驱动部分/COIL SPECIFICATIONS</u></p> <table border="0"> <tr> <td>2.1.1 额定电压</td> <td>12</td> <td>VDC (在20°C时)</td> <td></td> <td rowspan="17">PS-009-002</td> </tr> <tr> <td>Rated Coil Voltage</td> <td>12</td> <td>VDC at 20°C</td> <td></td> </tr> <tr> <td>2.1.2 额定功率</td> <td>0.2</td> <td>W (在20°C时)</td> <td></td> </tr> <tr> <td>Nominal Power</td> <td>0.2</td> <td>W at 20°C</td> <td></td> </tr> <tr> <td>2.1.3 线圈电阻</td> <td>720</td> <td><math>\Omega \pm 10\%</math> (在20°C时)</td> <td></td> </tr> <tr> <td>Coil Resistance</td> <td>720</td> <td><math>\Omega \pm 10\%</math> (at 20°C)</td> <td></td> </tr> <tr> <td>2.1.4 额定电流</td> <td>16.7</td> <td>mA<math>\pm 10\%</math> (在20°C时)</td> <td></td> </tr> <tr> <td>Nominal Current</td> <td>16.7</td> <td>mA<math>\pm 10\%</math> (at 20°C)</td> <td></td> </tr> <tr> <td>2.1.5 吸合电压</td> <td>9</td> <td>VDC以下 (在20°C时)</td> <td></td> </tr> <tr> <td>Operate Voltage</td> <td>9</td> <td>VDC Max. at 20°C</td> <td></td> </tr> <tr> <td>2.1.6 释放电压</td> <td>0.6</td> <td>VDC以上 (在20°C时)</td> <td></td> </tr> <tr> <td>Release Voltage</td> <td>0.6</td> <td>VDC Min. at 20°C</td> <td></td> </tr> <tr> <td>2.1.7 最大连续施加电压</td> <td>18.6</td> <td>VDC Max. 155%额定电压</td> <td></td> </tr> <tr> <td>Max Power</td> <td>18.6</td> <td>VDC Max. 155%of Nominal</td> <td></td> </tr> </table> <p>2.2 <u>开关部/CONTACT SPECIFICATION</u></p> <table border="0"> <tr> <td>2.2.1 开关类型</td> <td colspan="2">单刀常开型</td> <td rowspan="17">Ver 02</td> </tr> <tr> <td>Contact Configuration</td> <td colspan="2">1 Form A</td> </tr> <tr> <td>2.2.2 接点规格</td> <td>5</td> <td>A 277VAC (阻性负载)</td> </tr> <tr> <td>Contact Rating</td> <td>5</td> <td>A @277VAC (Resistive)</td> </tr> <tr> <td>2.2.3 接触电阻</td> <td>100</td> <td>m<math>\Omega</math> 以下, (初期值, DC 24V/1A条件下)</td> </tr> <tr> <td>Contact Resistance</td> <td>100</td> <td>m<math>\Omega</math> Max. @ Initiate, DC 24V/1A</td> </tr> <tr> <td></td> <td>500</td> <td>m<math>\Omega</math> 以下, (寿命试验后, DC 24V/1A条件下)</td> </tr> <tr> <td></td> <td>500</td> <td>m<math>\Omega</math> Max. @ After Life, DC 24V/1A</td> </tr> <tr> <td>2.2.4 吸合时间</td> <td>20</td> <td>ms 以下 (额定电压下)</td> </tr> <tr> <td>Operate Time</td> <td>20</td> <td>ms Max. @ Rated Voltage</td> </tr> <tr> <td>2.2.5 释放时间</td> <td>10</td> <td>ms 以下 (施加额定电压后断开时)</td> </tr> <tr> <td>Release Time</td> <td>10</td> <td>ms Max. @ Rated Voltage</td> </tr> <tr> <td>2.2.6 最大动作频率</td> <td>300</td> <td>次/分 (无负载)</td> </tr> <tr> <td>Max. Switching Rate</td> <td>300</td> <td>ops./min. (no load).</td> </tr> <tr> <td></td> <td>6</td> <td>次/分 (额定负载)</td> </tr> <tr> <td></td> <td>6</td> <td>ops./min. (Rated load)</td> </tr> </table>				2.1.1 额定电压	12	VDC (在20°C时)		PS-009-002	Rated Coil Voltage	12	VDC at 20°C		2.1.2 额定功率	0.2	W (在20°C时)		Nominal Power	0.2	W at 20°C		2.1.3 线圈电阻	720	$\Omega \pm 10\%$ (在20°C时)		Coil Resistance	720	$\Omega \pm 10\%$ (at 20°C)		2.1.4 额定电流	16.7	mA $\pm 10\%$ (在20°C时)		Nominal Current	16.7	mA $\pm 10\%$ (at 20°C)		2.1.5 吸合电压	9	VDC以下 (在20°C时)		Operate Voltage	9	VDC Max. at 20°C		2.1.6 释放电压	0.6	VDC以上 (在20°C时)		Release Voltage	0.6	VDC Min. at 20°C		2.1.7 最大连续施加电压	18.6	VDC Max. 155%额定电压		Max Power	18.6	VDC Max. 155%of Nominal		2.2.1 开关类型	单刀常开型		Ver 02	Contact Configuration	1 Form A		2.2.2 接点规格	5	A 277VAC (阻性负载)	Contact Rating	5	A @277VAC (Resistive)	2.2.3 接触电阻	100	m $\Omega$ 以下, (初期值, DC 24V/1A条件下)	Contact Resistance	100	m $\Omega$ Max. @ Initiate, DC 24V/1A		500	m $\Omega$ 以下, (寿命试验后, DC 24V/1A条件下)		500	m $\Omega$ Max. @ After Life, DC 24V/1A	2.2.4 吸合时间	20	ms 以下 (额定电压下)	Operate Time	20	ms Max. @ Rated Voltage	2.2.5 释放时间	10	ms 以下 (施加额定电压后断开时)	Release Time	10	ms Max. @ Rated Voltage	2.2.6 最大动作频率	300	次/分 (无负载)	Max. Switching Rate	300	ops./min. (no load).		6	次/分 (额定负载)		6	ops./min. (Rated load)	
2.1.1 额定电压	12	VDC (在20°C时)		PS-009-002																																																																																																										
Rated Coil Voltage	12	VDC at 20°C																																																																																																												
2.1.2 额定功率	0.2	W (在20°C时)																																																																																																												
Nominal Power	0.2	W at 20°C																																																																																																												
2.1.3 线圈电阻	720	$\Omega \pm 10\%$ (在20°C时)																																																																																																												
Coil Resistance	720	$\Omega \pm 10\%$ (at 20°C)																																																																																																												
2.1.4 额定电流	16.7	mA $\pm 10\%$ (在20°C时)																																																																																																												
Nominal Current	16.7	mA $\pm 10\%$ (at 20°C)																																																																																																												
2.1.5 吸合电压	9	VDC以下 (在20°C时)																																																																																																												
Operate Voltage	9	VDC Max. at 20°C																																																																																																												
2.1.6 释放电压	0.6	VDC以上 (在20°C时)																																																																																																												
Release Voltage	0.6	VDC Min. at 20°C																																																																																																												
2.1.7 最大连续施加电压	18.6	VDC Max. 155%额定电压																																																																																																												
Max Power	18.6	VDC Max. 155%of Nominal																																																																																																												
2.2.1 开关类型	单刀常开型		Ver 02																																																																																																											
Contact Configuration	1 Form A																																																																																																													
2.2.2 接点规格	5	A 277VAC (阻性负载)																																																																																																												
Contact Rating	5	A @277VAC (Resistive)																																																																																																												
2.2.3 接触电阻	100	m $\Omega$ 以下, (初期值, DC 24V/1A条件下)																																																																																																												
Contact Resistance	100	m $\Omega$ Max. @ Initiate, DC 24V/1A																																																																																																												
	500	m $\Omega$ 以下, (寿命试验后, DC 24V/1A条件下)																																																																																																												
	500	m $\Omega$ Max. @ After Life, DC 24V/1A																																																																																																												
2.2.4 吸合时间	20	ms 以下 (额定电压下)																																																																																																												
Operate Time	20	ms Max. @ Rated Voltage																																																																																																												
2.2.5 释放时间	10	ms 以下 (施加额定电压后断开时)																																																																																																												
Release Time	10	ms Max. @ Rated Voltage																																																																																																												
2.2.6 最大动作频率	300	次/分 (无负载)																																																																																																												
Max. Switching Rate	300	ops./min. (no load).																																																																																																												
	6	次/分 (额定负载)																																																																																																												
	6	ops./min. (Rated load)																																																																																																												

继电器规格书 Relay SPECIFICATION	型号 TYPE	RJE-112LM		产品编号 Part Number	PS No.:
2.3 特性/GENERAL SPECIFICATION					PS-009-002
2.3.1 绝缘电阻 Insulation Resistance	1000 MΩ以上 (500VDC) 1000 MΩ Min@500VDC				Ver
2.3.2 介质耐压 Dielectric Strength	1000 VAC/分钟(接点间) 4000 VAC/分钟(线圈/接点间) 1000 VAC@50/60Hz 1 min.(Between Open Contacts) 4000 VAC@50/60Hz 1 min.(Between Coil and Contacts)				02
2.3.3 电气寿命 Electrical Life	1×10 <sup>5</sup> 次以上 (额定负载) 1×10 <sup>5</sup> Cycle Min. @Rate Load				
2.3.4 机械寿命 Mechanical Life	1×10 <sup>6</sup> 次以上 (无负载) 1×10 <sup>6</sup> Cycle Min. @no load				
2.3.5 使用环境温度 Temperature	-40~105 °C (无凝结时) -40~105 °C @no condensation				
2.3.6 使用环境湿度 Humidity	20~85% RH (无凝结时) 20~85% RH @no condensation				
2.3.7 抗振动 Vibration	耐久 10~55 Hz, 双振幅 1.5mm Mechanical 10 to 55 Hz, 1.5mm double amplitude 误动作 10~55 Hz, 双振幅2.5mm Operational 10 to 55 Hz, 2.5mm double amplitude				
2.3.8 抗冲击 Shock	耐久 980 m/s <sup>2</sup> Min (约100G) Mechanical 980 m/s <sup>2</sup> Min (100G approximately) 误动作 98 m/s <sup>2</sup> Min (约10G) Operational 98 m/s <sup>2</sup> Min (10G approximately)				
2.3.9 重量 Weight	7 克 7 g				
2.3.10 焊锡条件 Solder ability	5s @ 260°C (波峰焊) 5s @ 260°C (wave soldering)				
2.4 端子性能/TERMINAL CHARACTERSITICS					
2.4.1 端子强度 Terminals strength	5牛/10秒, 任意方向静态压力, 无异常, 但端子弯曲可以 5N 10s, There shall be no abnormalities. (The curving of the terminal shall be acceptable)				
2.4.2 可焊性 Terminal solderbility	260±5°C 3s, 端子头部3mm部分90%以上的面积有锡覆盖 (无铅焊锡) 260±5°C 3s, In Case of lead lead free solder, 90% of the dipped portion shall be solderd.				
2.4.3 耐热性 Soldring Heat Resistance	5s @ 260°C, 端子头部3mm浸入锡中, 无异常发生 5s @ 260°C, There shall be no abnormalities. (wave soldering)				

继电器规格书 Relay SPECIFICATION	型号 TYPE	RJE-112LM	产品编号 Part Number
-------------------------------	------------	-----------	---------------------

PS No.:  
PS-009-002  
Ver  
02

2.5 安全规格/SAFETY REQUIREMENTS

2.5.1 UL规格认定 (UL & C-UL)  
UL (UL & C-UL)

档案号: E345228  
File No.:



2.5.2 CQC标志认证  
CQC

证书编号: CQC12002084196  
Certificate No.:

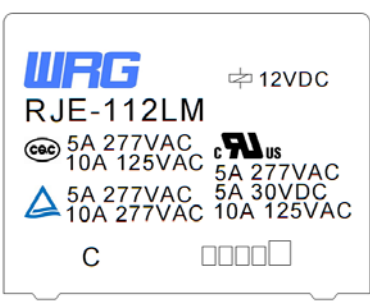


2.5.3 TUV规格认定  
TUV

证书号: R50246903  
Certificate No.:



3. 捺印图/Mark Layout

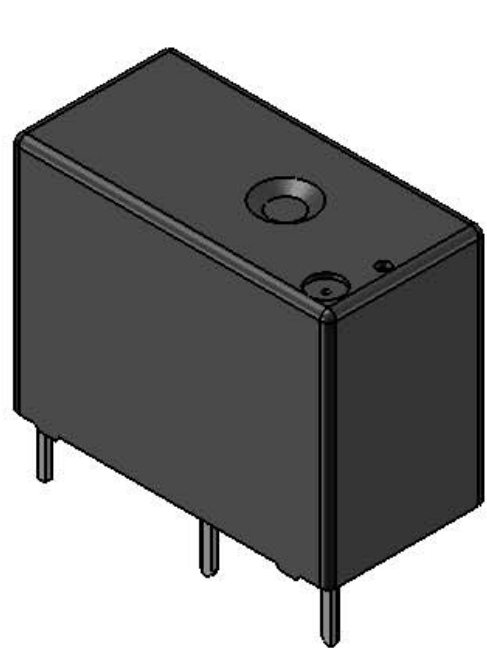


注:  
仅供参考.  
For reference only.

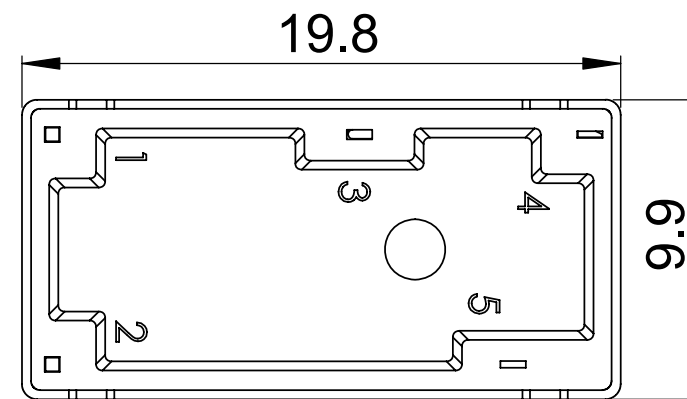
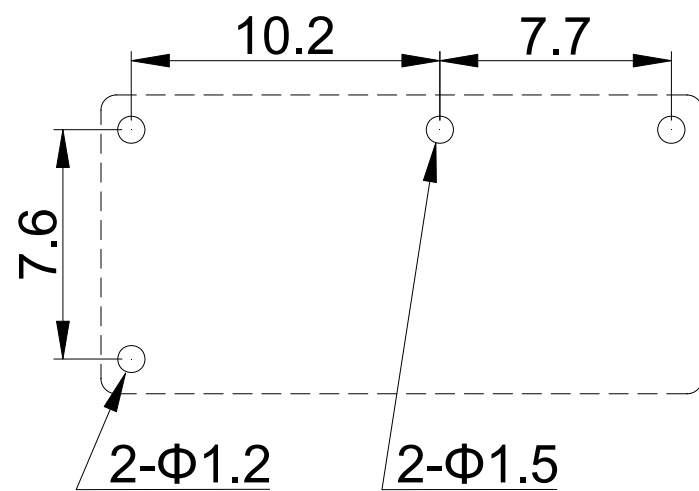
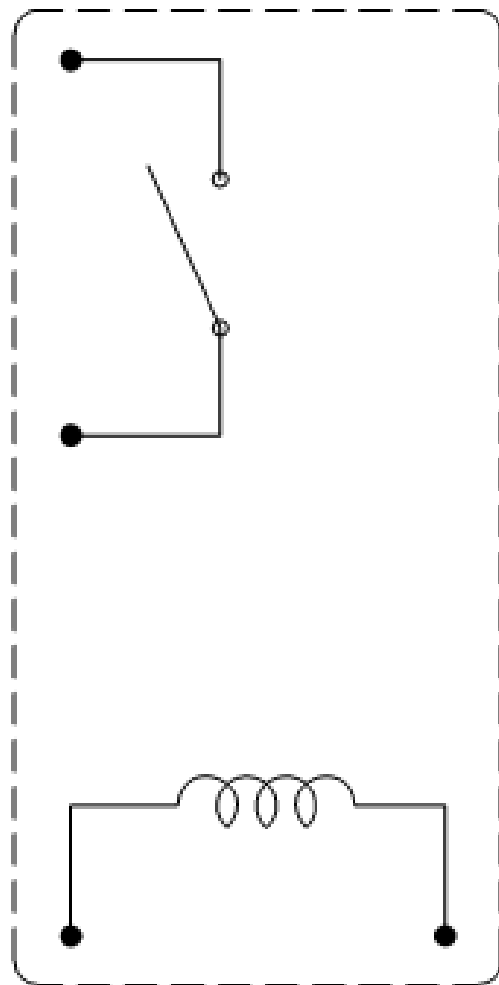
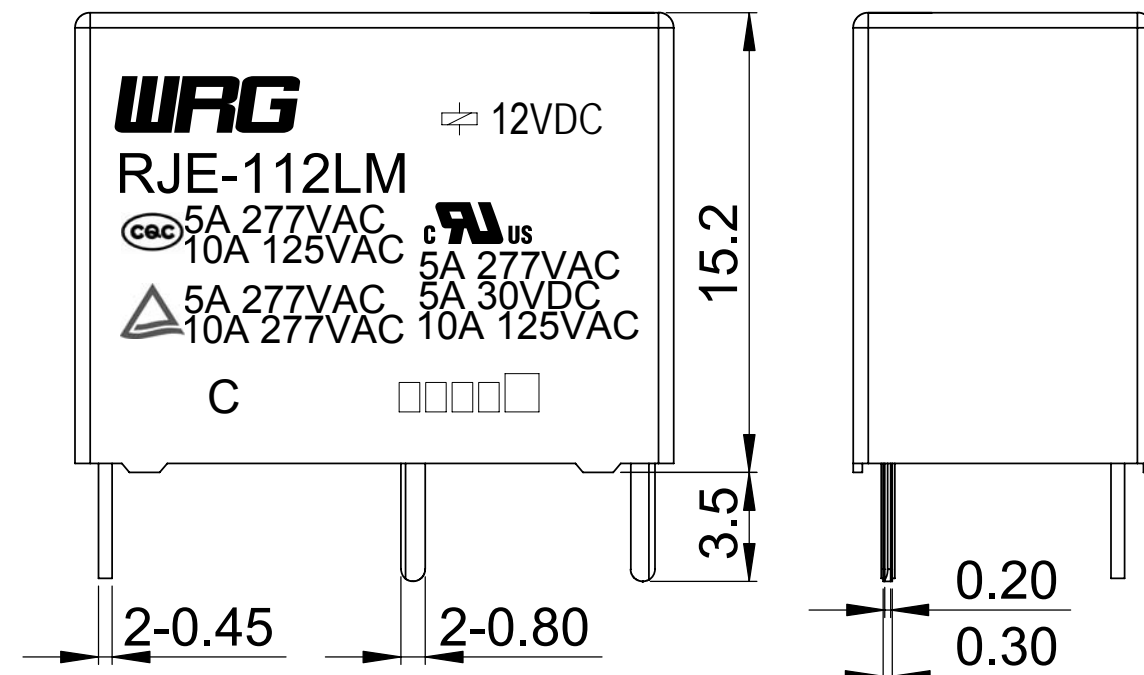
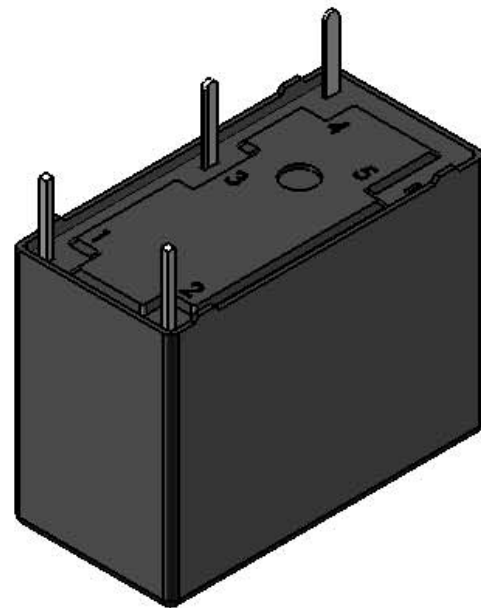
注/Remark

以中文版为准，英文版仅供参考。  
Chinese version is the standard one, English version is only for information.

结束/<END>



3:1



型号	RJE	子图号	承认	检图	制图
公差/TOLERANCES (. mm)		作图日期	船山		周波
<1	± 0.2	2012. 04. 25	数量	名称 (用途)	
1~5	± 0.3		1	RJE A型	
>5	± 0.4		比例	图号	
			1/1	U-009-12	