



RoHS

## 產品特征

- 全球電壓輸入
- 極低紋波 15mV、低噪聲
- 輸出過載、短路保護
- 高效率、高功率密度質優價廉
- 工業級產品設計
- 低功耗、綠色環保,空載損耗<0.5W
- 100% 負載老化和測試
- 3 年的質量保證

該系列電源具有全球輸入電壓範圍、交 直流兩用、低功耗、高效率、高可靠性、安全隔離等優點。產品安全可靠，抗浪涌性能優越，EMC 及安全規格滿足 IEC/EN61000-4、CISPR22/EN55022、UL60950 和 EN60950 等標準。

## 電氣規格

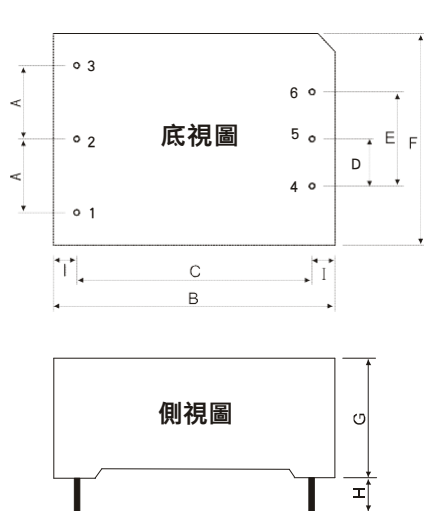
產品型號	輸入電壓	輸出功率(W)	輸出電壓(V)	輸出電流(A)	紋波(mv)	效率 (%)
TAC10-S03	85 ~ 264VAC 70 ~ 370VDC	6.6	3.3	2	50	74
TAC10-S05		10	5.0	2	50	75
TAC10-S09		10.8	9.0	1.1	50	76
TAC10-S12		10.8	12	0.9	50	78
TAC10-S15		10.5	15	0.7	50	80
TAC10-S24		10.8	24	0.45	50	82

## 一般特性

輸出特性	輸出電壓精度	±2.0%
	源效應	±1.0%
	負載效應	±1.0%
	啓動上升時間(典型值)	20ms/230VAC      50ms/115VAC at full load
	輸出保持時間(典型值)	40ms/230VAC      15ms/115VAC at full load
輸入特性	輸入電壓範圍	85 ~ 264VAC      70 ~ 370VDC
	輸入頻率	47 ~ 440Hz
	輸入電流 (典型值)	230mA / 115VAC      120mA / 230VAC
	衝擊電流 (典型值)	冷啓動 20 A / 115 VAC      40 A / 230 VAC
	外接保險絲推薦值	T2A / 250Vac      (慢斷)
	漏電流 (典型值)	<1mA at 230VAC/50Hz
保護特性	過壓、過流、短路保護，故障排除后可自恢復	
工作環境	工作溫度	-40 ~ +70 °C (≥50°C時, 安0.15W/°C降額)
	工作濕度	85% .RH max
	存儲溫度	- 40 ~ +85, 10 ~ 95% RH

	溫漂系數	0.03%/ (0°-50°C)
	震動系數	10°500Hz, 2G10min./1cycle, 60min.each along X, Y, Z axes
安全與電磁兼容(注 3)	安全標準	符合 UL1012, EN60950, UL60950
	絕緣電壓	I/P-O/P: 3.0KVAC I/P-FG: 1.5KVAC O/P-FG: 0.5KVAC
	絕緣電阻	I/P-O/P, I/P-FG, O/P-FG: >100M Ohms/500VDC 25°C 70% RH
	傳導與輻射	符合 EN55011, EN55022 (CISPR22)
	靜電放電	IEC/EN 61000-4-2 level 4 8kV/15kV (注: 詳見應用電路)
	射頻輻射抗擾	IEC/EN 61000-4-3 (注: 詳見應用電路)
	電快速瞬變脈衝群	IEC/EN 61000-4-4 level 4 4kV (注: 詳見應用電路)
	浪涌	IEC/EN 61000-4-5 level 4 2kV
	其它	MTBF
體積		55*45*21mm (L*W*H)
重量		70 克/只, 8067 千克/箱
包裝		112 只
包裝箱體積		360*300*250mm
備注	1. 以上數據除特殊說明外, 都是在 TA=25°C, 濕度<75%, 輸入標稱電壓 230Vac 和輸出額定負載時測得;	
	2. 紋波與噪聲是在 20MHz 帶寬的情況下, 使用 300mm 的雙絞線, 同時終端并聯一個 0.1uF 的高頻陶瓷電容和一個 47uF 的電解電容測得的。	
	3. 電源在系統內是被視為元器件, 需結合終端設備進行電磁兼容相關確認;	

## 機械尺寸圖

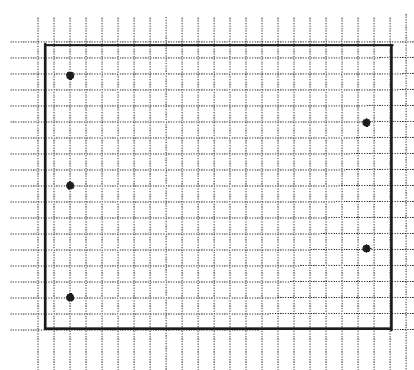


第一角投影示意圖

外壳尺寸	Pin	引脚功能
A	1	FG
B	2	AC(N)
C	3	AC(L)
D		
E	4	-Vo
F	5	No Pin
G	6	+Vo
I		

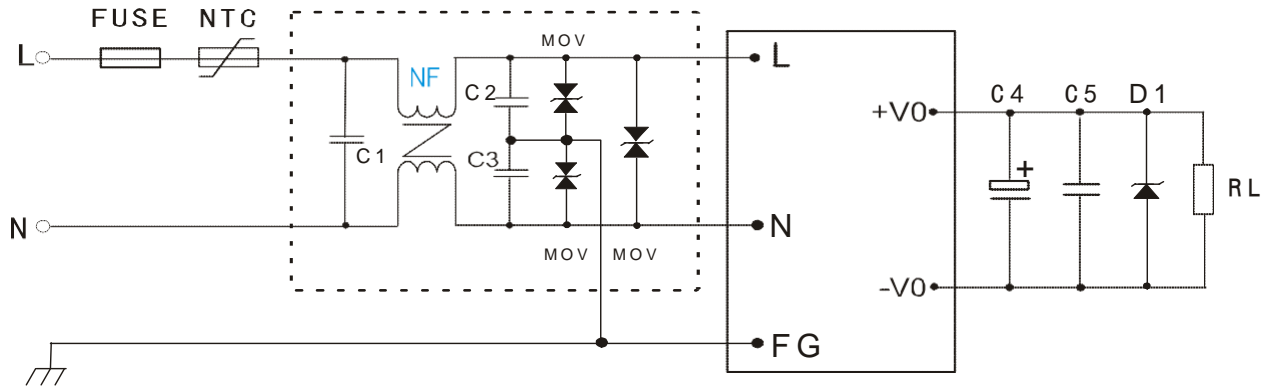
注:  
 尺寸單位: mm  
 端子截面尺寸: 1.00mm  
 端子公差: ±0.1mm  
 未標注之公差: ±0.5mm  
 模塊重量 70g (典型值)

PCB LAYOUT



注: 圖中每格為 2.54mm(100mil)

## 典型應用圖


**備注:**

- 輸出濾波電容 C4 為電解電容，建議使用高頻低阻電解電容，容量和流過的電流請參考各廠商提供的技術規格。電容耐壓降額大於 80%  
C5 為去除高頻噪聲。D1 為 TVS 管為保護后級電路（在模塊異常時）建議使用。
- 虛線框內是為滿足更高 EMC 要求而接入的 EMC 濾波器，如一般應用場合，可省去不用。

**外部電路元器件的典型值**

元件 產品型號	FUSE	NTC	NF	MOV	C1	C2, C3	C4	C5	D1
TAC10-S03	T1A/250 V	推薦外接 NTC 熱敏 電阻，型 號：10D- 9	NF 為共模電 感，電感值在 3-10mH，電流 0.2A-0.5A.	MOV 為壓 電阻，推薦 值為 7D471K	C1 為安規 X 電容， 104K/275 V	C2, C3 為 安規 Y 電 容 102K/400 V	470uF/16V	104K/50V  (瓷片 電容)	P6KE6.8A
TAC10-S05							470uF/16V		P6KE6.8A
TAC10-S09							150uF/16V		P6KE16A
TAC10-S12							120uF/16V		P6KE16A
TAC10-S15							120uF/25V		P6KE20A
TAC10-S24							100uF/35V		P6KE33A

taisko  
www.taisko.com