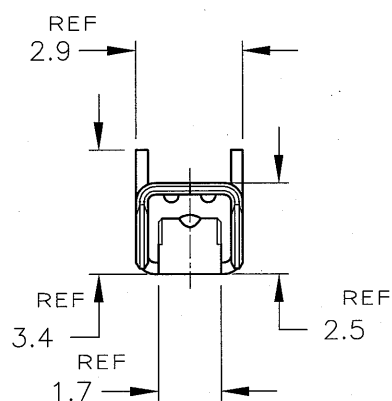


NUMBER 353715

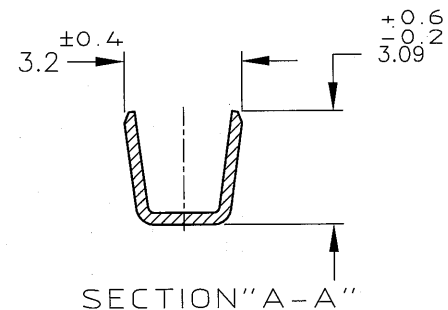
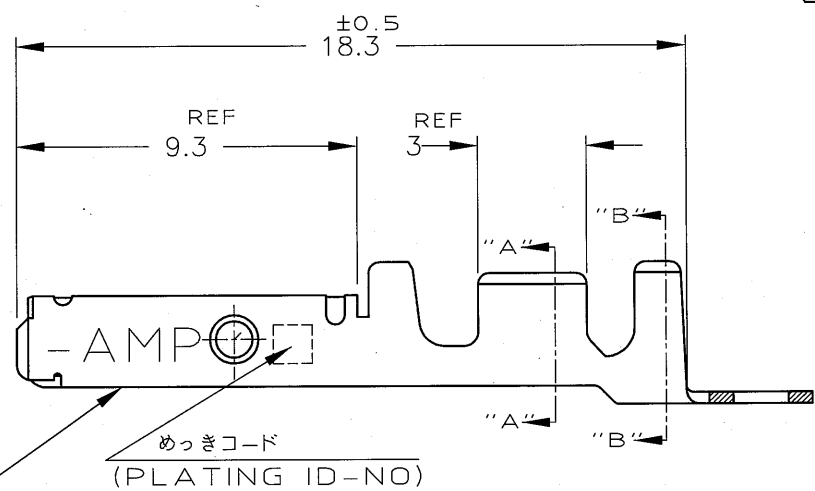
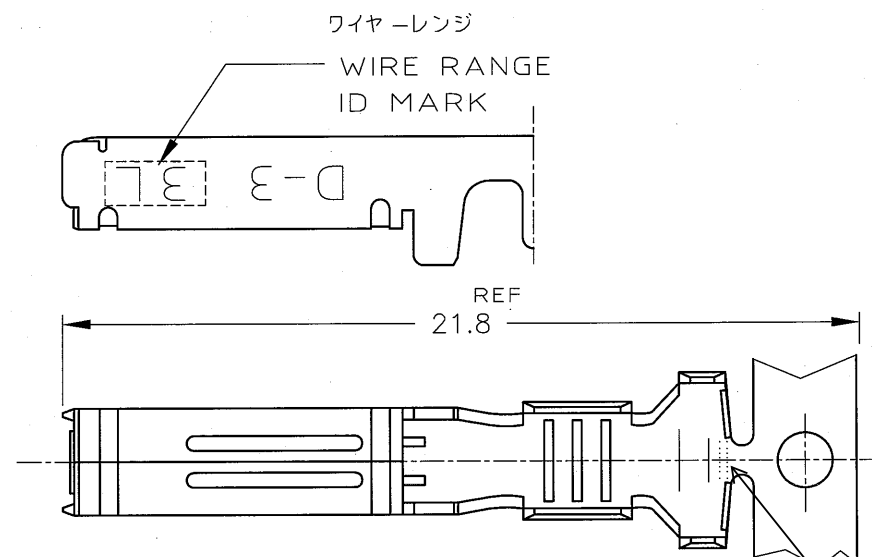
METRIC  
第三角(3rd ANGLE PROJECTION)

METRIC

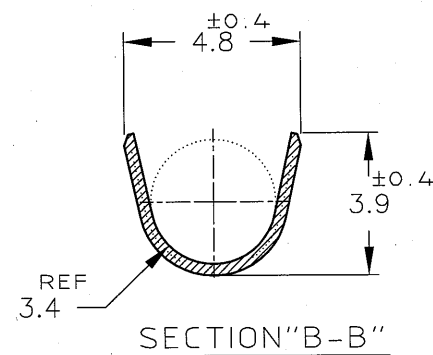
PRINT DIST  
単位: 寸 寸法はミリメートルで表示する (DIMENSIONS IN MM. DO NOT SCALE PRINT)



接圧表示 (PRESSURE ID-MARK)



TOOLING ID MARK ON OUTER SURFACE



注記

- △ 標準接圧型コンタクト: 一般向け及び多極用
- △ 高接圧型コンタクト: 高電流用及び強振動用
- △ 金めっきは接触部のみとする

NOTES

- △ CONTACT TYPE; LOW PRESSURE TYPE (FOR GENERAL)
- △ CONTACT TYPE; HIGH PRESSURE TYPE (FOR HIGH CURRENT OR ANTI-VIBRATION)
- △ GOLD-PL. CONTACT AREA ONLY

備考 (REMARK)	接圧表示 (CONT. TYPE)	ID-MARK	めっきコード (PL. ID NO)	仕上 (FINISH)	単体 (L/P)	型番 (P/N)
	△	H				
			5	光沢錫めっき (BRIGHT TIN-PL.)	1- ↑	-5 1- ↑ -5
			3	0.76 μm 最小金めっき (0.76 μm MIN. Au-PL.)	1-	-3 1- -3
			2	0.38 μm 最小金めっき (0.38 μm MIN. Au-PL.)	1-	-2 1- -2
			3	0.76 μm 最小金めっき (0.76 μm MIN. Au-PL.)		-3 -3
			2	0.38 μm 最小金めっき (0.38 μm MIN. Au-PL.)		353717-2 353715-2

LTR 変更 (REVISION RECORD)				DR	CHK	DATE	DR	CHK	DATE	CHK.	DATE	APP.	DATE	© COPYRIGHT - BY TYCO ELECTRONICS CORPORATION. ALL RIGHTS RESERVED.		<b>TE</b> TE Connectivity	
C	REVISED PER ECR-15-011723	Y.O	E.T	09/AUG/97	配合電線断面 (WIRE RANGE)		線径外径 (INSULATION DIA.)		名称 (NAME)		(DYNAMIC SERIES REC. CONTACT)						
B	REVISED	Y.O	T.K	07/OCT/2009	AWG 16-14		3.1-3.4 mmφ		"3L" SIZE		ダイナミックシリーズリセパタクコンタクト						
A	REVISED (FJ00-0690-97)	KIN	M	8/MAY/97	材料 (MATERIAL) (COPPER ALLOY)		仕上 (FINISH) (SEE TABLE)		一般公差 (GENERAL TOLERANCE)		SIZE	LOC	番号 (No.)				
O	RELEASED (FJ00-5891-97)	KI	Y.I	12/FEB/97	銅合金		表参照		10mm以下: ±0.2 10mm以上 30mm以下: ±0.25 30mm以上 100mm以下: ±0.3 角: ±0.3		A3	J	353715				
				DR.	7/FEB/97		DE.		7/FEB/97		尺 (SCALE)		REV.	SHEET			
				CHK.	12/FEB/97		APP.		12/FEB/97		5-1		C	1 OF 1			
						Y.ISHIKAWA		Y.ISHIKAWA									