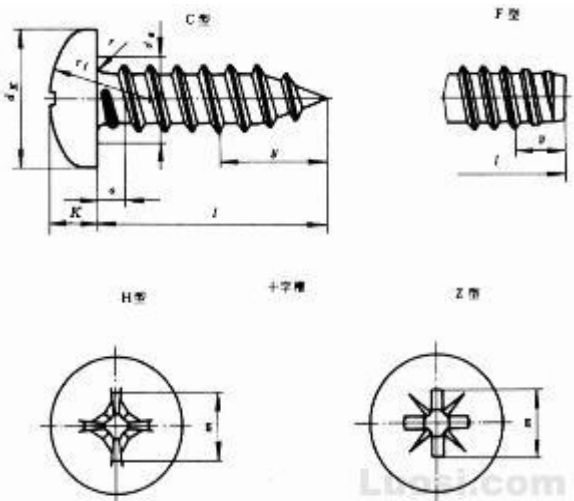


# 深圳市顺天五金制品有限公司

## 产品规格书

客户： 深圳市立创商城				图样:参考样本  	
供应商名称： 深圳市顺天五金制品有限公司					
规格名称： 螺丝 PA1.2 X 5 mm /PA1.2X6 系列					
客户料号：					
样品数量： 20PCS					
日期： 2019-03-22					
外观 检 验	√ <input type="checkbox"/> 客户标准	AC	0	0	
	样板数量： 20	NG	0	1	

### 尺寸与功能检验(抽样按工作指引) (单位:mm)

检验项目	检验标准	样本数 (PCS)	不良数 (PCS)	检验工具	测试数据, 判定结果
直径: B	φ 1.20MM +0/-0.05	20	/	游标卡尺	1.2/1.2/1.21/1.21/1.21 OK
长度: A	5.00 MM +/-0.02	20	/	游标卡尺	4.98/4.88/4.88/4.88/4.90 OK
头直径: C	1.70 MM +/-0.05	20	/	游标卡尺	7.00/6.99/7.01/7.06/6.95 OK
头厚: D	0.8 MM ±0.02	20	/	游标卡尺	0.78/0.78/0.78/0.78/0.80 OK

材料 材质: 1010A 碳钢 ; 表面处理: 加硬 镀镍

判定结果	√ <input type="checkbox"/> 合格			客户	
	<input type="checkbox"/> 不合格			确认	

检验员: 张红	审核: 钟生	批准: 赖生
日期: 2019-03-22	日期: 2019-03-22	日期: 2019-03-22