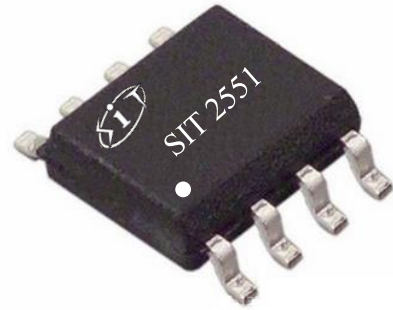


**特点:**

- 完全兼容“ISO 11898”标准;
- 内置过温保护;
- 过流保护功能;
- 显性超时功能;
- 带总线唤醒功能的低电流待机模式 (典型值 5μA);
- 未上电节点不干扰总线;
- 至少允许 110 个节点连接到总线;
- 高速 CAN, 传输速率可达到 1Mbps;
- 高抗电磁干扰能力;

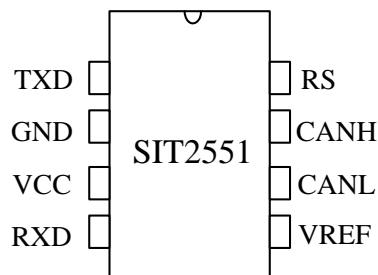
**产品外形:**


提供绿色环保无铅封装

**描述**

SIT2551 是一款应用于 CAN 协议控制器和物理总线之间的接口芯片, 可应用于卡车、公交、小汽车、工业控制等领域, 速率可达到 1Mbps, 具有在总线与 CAN 协议控制器之间进行差分信号传输的能力。

参数	符号	测试条件	最小	最大	单位
供电电压	$V_{cc}$		4.5	5.5	V
最大传输速率	$1/t_{bit}$	非归零码	1		Mbaud
CANH、CANL 输入输出电压	$V_{can}$		-40	+40	V
总线差分电压	$V_{diff}$		1.5	3.0	V
环境温度	$T_{amb}$		-40	125	°C

**引脚分布图**


**极限参数**

参数	符号	大小	单位
电源电压	$V_{CC}$	-0.3~+6	V
MCU 侧端口	TXD, RXD, RS	-0.3~ $V_{CC}+0.3$	V
总线侧端口电压	CANL, CANH, VREF	-40~40	V
6, 7 号引脚瞬态电压 见图 7	$V_{tr}$	-200~+200	V
存储工作温度范围		-55~150	°C
环境温度		-40~125	°C
焊接温度范围		300	°C
连续功耗	SOP8	400	mW
	DIP8	700	mW

最大极限参数值是指超过这些值可能会使器件发生不可恢复的损坏。在这些条件之下是不利于器件正常运作的, 器件连续工作在最大允许额定值下可能影响器件可靠性, 所有的电压的参考点为地。

**引脚定义**

引脚序号	引脚名称	引脚功能
1	TXD	发送器数据输入端
2	GND	地
3	VCC	供电电源
4	RXD	接收器数据输出端
5	VREF	参考电压输出
6	CANL	低电位 CAN 电压输入输出端
7	CANH	高电位 CAN 电压输入输出端
8	RS	高速与待机模式选择, 低电平为高速

**总线发送器直流特性**

参数	符号	测试条件	最小	典型	最大	单位
CANH 输出电压 (显性)	$V_{OH(D)}$	$V_I=0V, R_S=0V,$ $R_L=60\Omega,$ 图 1、图 2	2.9	3.4	4.5	
CANL 输出电压 (显性)	$V_{OL(D)}$		0.8		1.5	
总线输出电压 (隐性)	$V_{O(R)}$	$V_I=3V, R_S=0V,$ $R_L=60\Omega,$ 图 1、图 2	2	2.5	3	V
总线输出差分电压 (显性)	$V_{OD(D)}$	$V_I=0V, R_S=0V,$ $R_L=60\Omega,$ 图 1、图 2	1.5		3	V
总线差分输出电压 (隐性)	$V_{OD(R)}$	$V_I=3V, S=0V,$ 图 1、图 2	-0.012		0.012	V
		$V_I=3V, R_S=0V,$ NO LOAD	-0.5		0.05	V
显性输出电压对称性	$V_{dom(TX)sym}$	$V_{dom(TX)sym}=V_{CC}-$ $V_{CANH} - V_{CANL}$	-400		400	mV
输出电压对称性	$V_{TXsym}$	$V_{TXsym}=V_{CANH} +$ $V_{CANL}$	$0.9V_{CC}$		$1.1V_{CC}$	V
共模输出电压	$V_{OC}$	$R_S=0V$ , 图 8	2	2.5	3	V
显性隐性共模输出电压差	$\Delta V_{OC}$			30		mV
短路输出电流	$I_{OS}$	$CANH=-12V,$ $CANL=open,$ 图 11	-105	-72		mA
		$CANH=12V,$ $CANL=open,$ 图 11		0.36	1	
		$CANL=-12V,$ $CANH=open,$ 图 11	-1	0.5		
		$CANL=12V,$ $CANH=open,$ 图 11		71	105	
隐性输出电流	$I_{O(R)}$	$-27V < CANH < 32V$ $0 < V_{CC} < 5.25V$	-2.0		2.5	mA

(如无另外说明,  $V_{CC}=5V \pm 10\%$ ,  $Temp=T_{MIN} \sim T_{MAX}$ , 典型值在  $V_{CC}=+5V$ ,  $Temp=25^\circ C$ )

**总线发送器开关特性**

参数	符号	测试条件	最小	典型	最大	单位
传播延时 (低到高)	t <sub>PLH</sub>	RS=0V, 图 4	25	65	120	ns
传播延时 (高到低)	t <sub>PHL</sub>		25	45	90	ns
差分输出上升延时间	t <sub>r</sub>			25		ns
差分输出下降延时间	t <sub>f</sub>			50		ns
从侦听模式到显性的使能时间	t <sub>EN</sub>	图 7			10	$\mu$ s
显性超时时间	t <sub>dom</sub>	图 10	300	450	700	$\mu$ s
总线唤醒时间	t <sub>BUS</sub>		0.7		5	$\mu$ s

(如无另外说明,  $V_{CC}=5V \pm 10%$ ,  $Temp=T_{MIN} \sim T_{MAX}$ , 典型值在  $V_{CC}=+5V$ ,  $Temp=25^{\circ}C$ )

**总线接收器直流特性**

参数	符号	测试条件	最小	典型	最大	单位
正输入阈值	V <sub>IT+</sub>	RS=0V, 图 5		800	900	mV
负输入阈值	V <sub>IT-</sub>		500	650		
比较器阈值迟滞区间	V <sub>HYS</sub>		100	125		
高电平输出电压	V <sub>OH</sub>	IO=-2mA, 图 6	4	4.6		V
低电平输出电压	V <sub>OL</sub>	IO=2mA, 图 6		0.2	0.4	V
掉电时总线输入电流	I <sub>(OFF)</sub>	CANH or CANL=5V, Other pin=0V			5	$\mu$ A
CANH、CANL 对地的输入电容	C <sub>I</sub>			13		pF
CANH、CANL 差分输入电容	C <sub>ID</sub>			5		pF
CANH、CANL 输入电阻	R <sub>IN</sub>	TXD=3V, RS=0V	15	30	40	K $\Omega$
CANH、CANL 差分输入电阻	R <sub>ID</sub>		30		80	K $\Omega$
RI(CANH)、RIN(CANL)失配度	R <sub>I<sub>match</sub></sub>	CANH=CANL	-3%		3%	
共模电压范围	V <sub>COM</sub>		-12		12	V

(如无另外说明,  $V_{CC}=5V \pm 10%$ ,  $Temp=T_{MIN} \sim T_{MAX}$ , 典型值在  $V_{CC}=+5V$ ,  $Temp=25^{\circ}C$ )

**总线接收器开关特性**

参数	符号	测试条件	最小	典型	最大	单位
传播延迟 (低到高)	tPLH	RS=0V or VCC, 图 6	60	100	130	ns
传播延迟 (高到低)	tPHL		45	70	90	ns
RXD 信号上升时间	tr			8		ns
RXD 信号下降时间	tf			8		ns

(如无另外说明,  $V_{CC}=5V \pm 10\%$ ,  $Temp=T_{MIN} \sim T_{MAX}$ , 典型值在  $V_{CC}=+5V$ ,  $Temp=25^{\circ}C$ )

**器件开关特性**

参数	符号	测试条件	最小	典型	最大	单位
环路延迟 1, 驱动器输入到接收器输出, 隐性到显性	Td(LOOP1)	RS=0V, 图 9	90		190	ns
环路延迟 2, 驱动器输入到接收器输出, 显性到隐性	Td(LOOP2)		90		190	ns

(如无另外说明,  $V_{CC}=5V \pm 10\%$ ,  $Temp=T_{MIN} \sim T_{MAX}$ , 典型值在  $V_{CC}=+5V$ ,  $Temp=25^{\circ}C$ )

**过温保护**

参数	符号	测试条件	最小	典型	最大	单位
过温关断	Tj(sd)			160		$^{\circ}C$

**TXD 引脚特性**

参数	符号	测试条件	最小	典型	最大	单位
TXD 端口高电平输入电流	I <sub>IH</sub> (TXD)	V <sub>I</sub> =VCC	-2		2	$\mu A$
TXD 端口低电平输入电流	I <sub>IL</sub> (TXD)	V <sub>I</sub> =0	-50		-10	$\mu A$
VCC=0V 时, TXD 的电流	I <sub>O</sub> (off)	VCC=0V, TXD=5V			1	$\mu A$

输入高电平下限	$V_{IH}$		2		$V_{CC}+0.3$	V
输入低电平上限	$V_{IL}$		-0.3		0.8	V
TXD 端口悬空电压	$TXD_O$		H			logic

(如无另外说明,  $V_{CC}=5V \pm 10%$ ,  $Temp=T_{MIN} \sim T_{MAX}$ , 典型值在  $V_{CC}=+5V$ ,  $Temp=25^{\circ}C$ )

### 共模稳定输出

参数	符号	测试条件	最小	典型	最大	单位
共模稳定输出电压	$V_O$	$-500\mu A < I_o < 500\mu A$	$0.3V_{CC}$		$0.7V_{CC}$	V
漏电流	$I_{O(stb)}$	$RS=2V, -12V < V_O < 12V$	-5		5	$\mu A$

(如无另外说明,  $V_{CC}=5V \pm 10%$ ,  $Temp=T_{MIN} \sim T_{MAX}$ , 典型值在  $V_{CC}=+5V$ ,  $Temp=25^{\circ}C$ )

### 供电电流

参数	符号	测试条件	最小	典型	最大	单位
待机模式功耗	$I_{CC}$	$RS=V_{CC}, V_I=V_{CC}$		5	12	$\mu A$
显性功耗		$V_I=0V, RS=0V, LOAD=60\Omega$		50	70	mA
隐性功耗		$V_I=V_{CC}, RS=0V, NO\ LOAD$		6	10	mA

(如无另外说明,  $V_{CC}=5V \pm 10%$ ,  $Temp=T_{MIN} \sim T_{MAX}$ , 典型值在  $V_{CC}=+5V$ ,  $Temp=25^{\circ}C$ )

### 功能表

表 1 CAN 收发器真值表

$V_{CC}$	$TXD^{(1)}$	$RS^{(1)}$	$CANH^{(1)}$	$CANL^{(1)}$	BUS STATE	$RXD^{(1)}$
4.5V~5.5V	L	L	H	L	显性	L
4.5V~5.5V	H (或浮空)	X	$0.5V_{CC}$	$0.5V_{CC}$	隐性	H
4.5V~5.5V	X	H (或浮空)	$0.5V_{CC}$	$0.5V_{CC}$	隐性	H
$0 < V_{CC} < 4.5V$	X	X	$0V < V_{CANH} < V_{CC}$	$0V < V_{CANL} < V_{CC}$	隐性	X

(1) H=高电平; L=低电平; X=不关心

表 2 驱动器功能表

INPUTS		OUTPUTS		Bus State
TXD <sup>(1)</sup>	RS <sup>(1)</sup>	CANH <sup>(1)</sup>	CAL <sup>(1)</sup>	
L	L	H	L	Dominate (显性)
H (或浮空)	X	Z	Z	Recessive (隐性)
X	H (或浮空)	Z	Z	Recessive (隐性)

(1) H=高电平; L=低电平; Z=高阻; X=不关心

表 3 接收器功能表

V <sub>ID</sub> =CANH-CANL	RXD <sup>(1)</sup>	Bus State <sup>(1)</sup>
V <sub>ID</sub> ≥0.9V	L	Dominate (显性)
0.5 < V <sub>ID</sub> < 0.9V	?	?
V <sub>ID</sub> ≤0.5V	H	Recessive (隐性)
Open	H	Recessive (隐性)

(1) H=高电平; L=低电平; ?=不确定

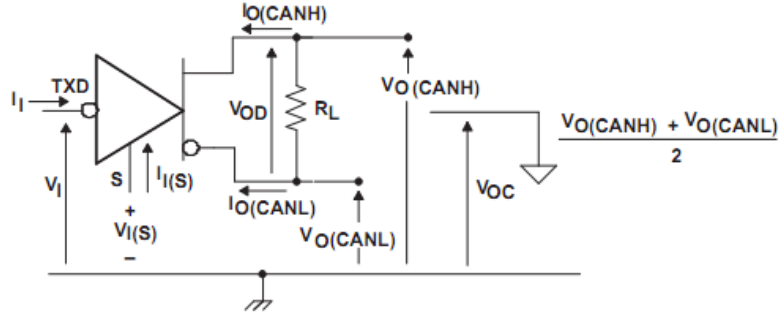
**测试电路**


图 1 驱动器电压、电流测试定义

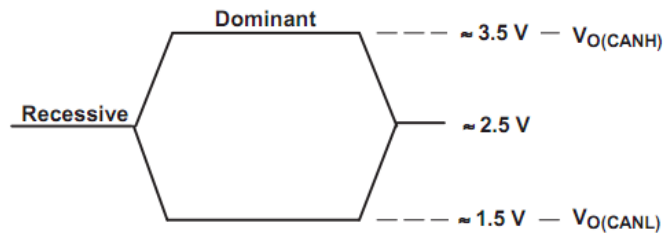


图 2 总线逻辑电压定义

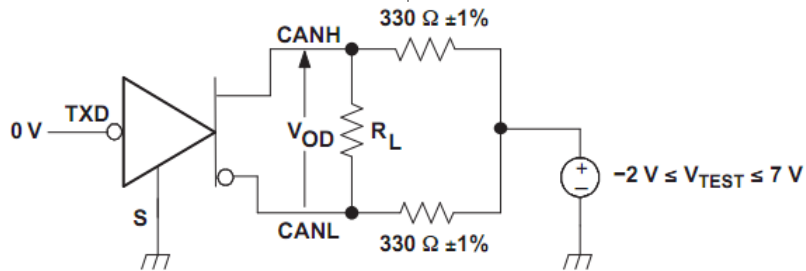
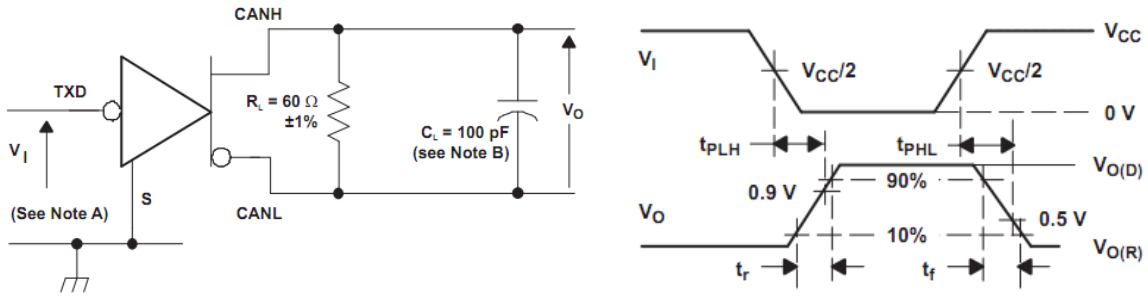
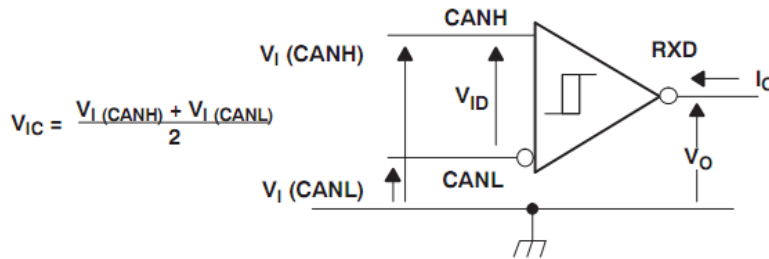
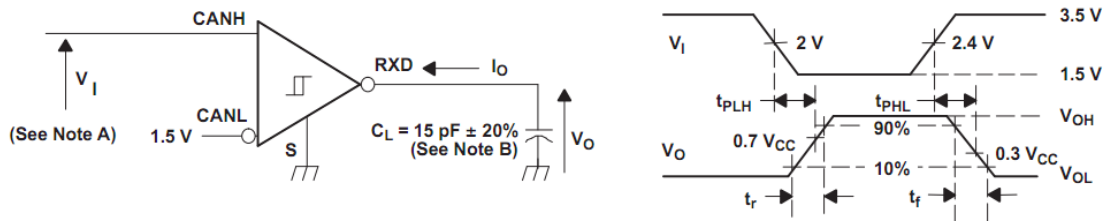
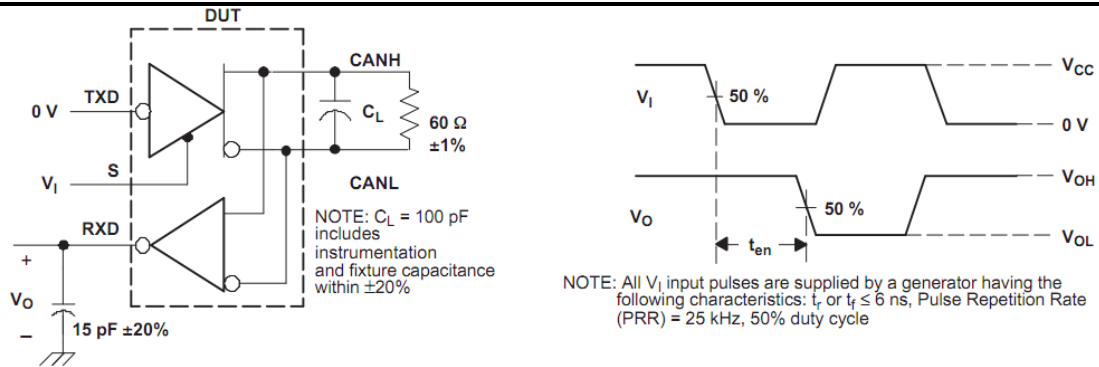


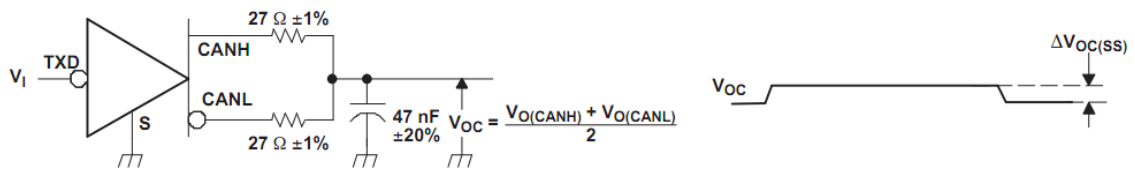
图 3 驱动器 VOD 测试电路




**图 4 驱动器测试电路与电压波形**

**图 5 接收器电压与电流定义**


- A、输入脉冲产生器特点: PRR≤125KHz, 50% 占空比,  $t_r < 6\text{ns}$ ,  $t_f < 6\text{ns}$ ,  $Z_o = 50\Omega$
- B、CL 包括仪器与固定电容, 误差在 20% 以内。

**图 6 接收器测试电路与电压波形**

**图 7  $t_{EN}$  测试电路与电压波形**



注: VI 从 0~VCC, 输入脉冲产生器特点: PRR≤125KHz, 50% 占空比, tr<6ns, tf<6ns, Zo=50Ω

图 8 共模输出电压测试与波形

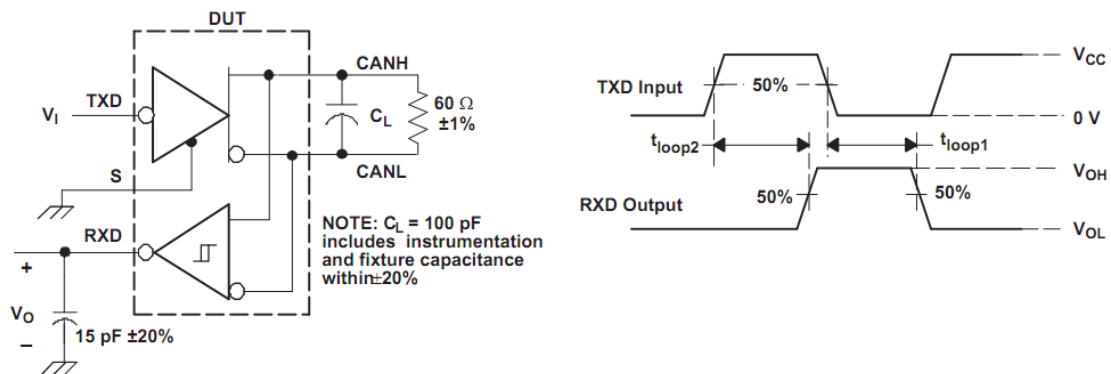


图 9 t<sub>LOOP</sub>测试电路与波形

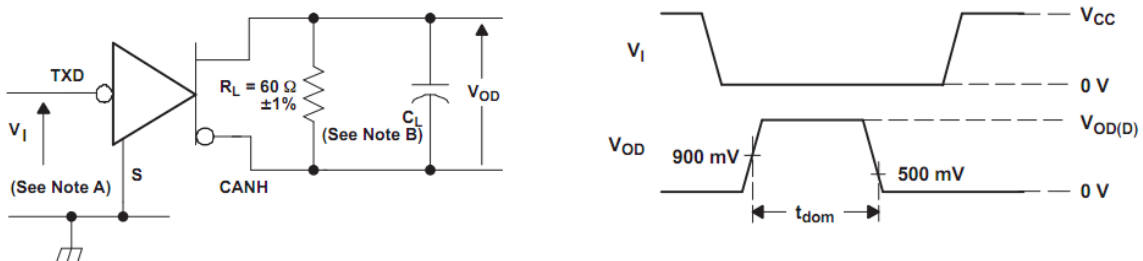


图 10 显性超时测试电路与波形

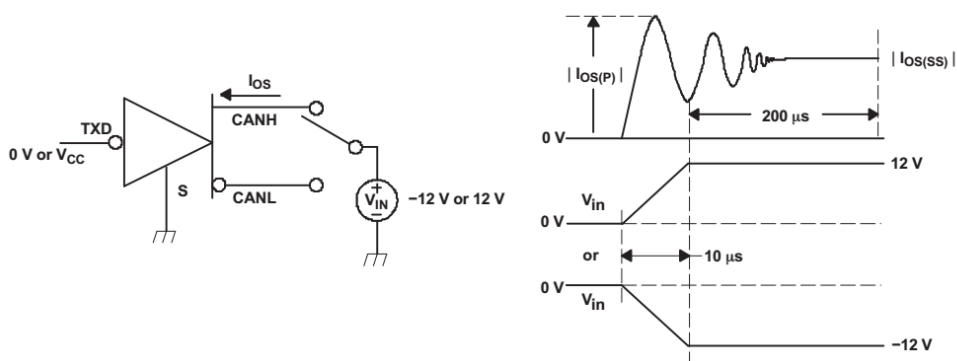


图 11 驱动器短路电流测试电路与波形

## 说明

### 1 简述

SIT2551 是一款应用于 CAN 协议控制器和物理总线之间的接口芯片, 可应用于卡车、公交、小汽车、工业控制等领域, 速率可达到 1Mbps, 具有在总线与 CAN 协议控制器之间进行差分信号传输的能力, 完全兼容“ISO 11898”标准。

### 2 短路保护

SIT2551 的驱动级具有限流保护功能, 以防止驱动电路短路到正和负电源电压, 发生短路时功耗会增加, 短路保护功能可以保护驱动级不被损坏。

### 3 失效安全

TXD 引脚提供上拉到 VCC 通路, 保证在 TXD 不接电源时, 总线处于隐性状态。

RS 引脚提供上拉到 VCC 通路, 保证在 RS 不接电源时, 收发器处于待机状态。

当 VCC 电源掉电时, TXD, RS 和 RXD 引脚将变为浮空, 以防止通过这些引脚反向供电。

### 4 过温保护

SIT2551 具有过温保护功能。过温保护触发后, 驱动级的电流将减小, 因为驱动管是主要的耗能部件, 电流减小可以降低功耗从而降低芯片温度。同时芯片的其它部分仍然保持正常工作。

### 5 显性超时功能

如果引脚 TXD 因硬件和 (或) 软件应用故障而被强制为永久低电平, 内置的 TXD 显性超时定时器电路可防止总线线路被驱动至永久显性状态(阻塞所有网络通信)。定时器由引脚 TXD 上的负沿触发。

如果引脚 TXD 上的低电平持续时间超过内部定时器值(  $t_{dom}$  ), 发送器将被禁用, 驱动总线进入隐性状态。定时器通过引脚 TXD 上的正边沿复位。

### 6 控制模式

控制引脚 RS 允许选择两种工作模式:

高速模式或待机模式。

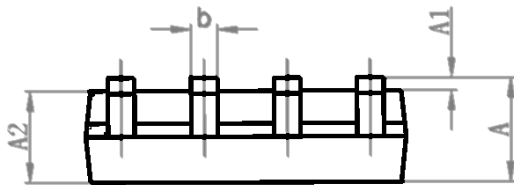
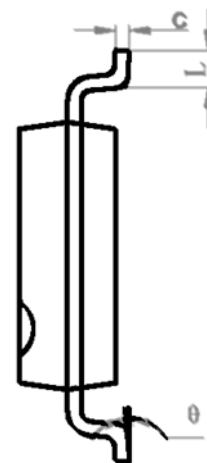
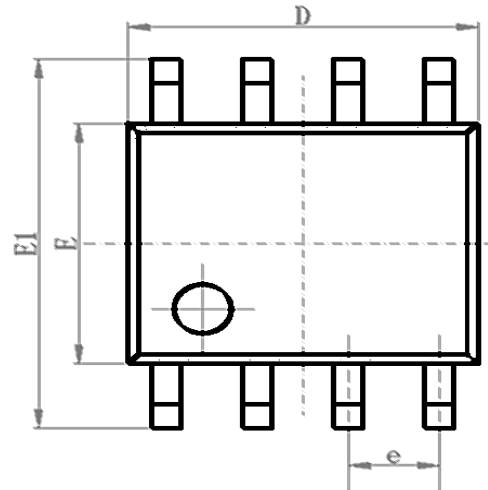
高速模式是正常工作模式, 通过将引脚 RS 接地来选择。收发器能够通过总线 CANH 和 CANL 发送和接收数据。差分接收器将总线上的模拟数据转换成数字数据, 并通过多路复用器(MUX)输出到引脚 RXD。

如果引脚 RS 接高电平或未连接, 则工作于待机模式。在待机模式下, 发射器和接收器关闭, 总线线路通过低功率差分比较器进行监控。引脚 RS 上的高电平激活该低功率接收器和唤醒滤波器, 一旦低功率差分比较器检测到超过  $t_{BUS}$  的主导总线电平, 引脚 RXD 将变为低电平。

**SOP8 外形尺寸**

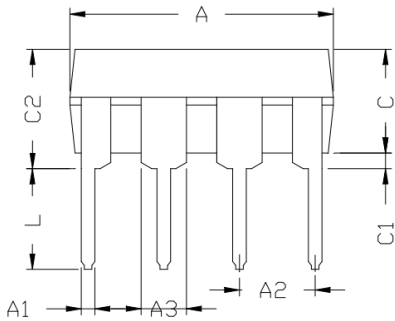
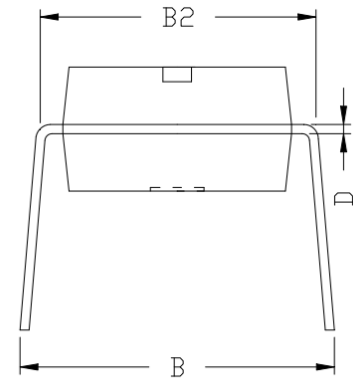
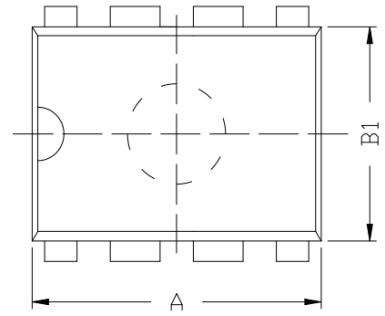
封装尺寸

符号	最小值/mm	典型值/mm	最大值/mm
A	1.50	1.60	1.70
A1	0.1	0.15	0.2
A2	1.35	1.45	1.55
b	0.355	0.400	0.455
D	4.800	4.900	5.00
E	3.780	3.880	3.980
E1	5.800	6.000	6.200
e		1.270BSC	
L	0.40	0.60	0.80
c	0.153	0.203	0.253
$\theta$	$-2^\circ$	$-4^\circ$	$-6^\circ$



**DIP8 外形尺寸**
**封装尺寸**

符号	最小值/mm	典型值/mm	最大值/mm
A	9.00	9.20	9.40
A1	0.33	0.45	0.51
A2	2.54TYP		
A3	1.525TYP		
B	8.40	8.70	9.10
B1	6.20	6.40	6.60
B2	7.32	7.62	7.92
C	3.20	3.40	3.60
C1	0.50	0.60	0.80
C2	3.71	4.00	4.31
D	0.20	0.28	0.36
L	3.00	3.30	3.60


**订购信息**

订购代码	温度	封装
SIT2551T	-40°C~125°C	SOP8
SIT2551P	-40°C~125°C	DIP8

编带式包装为 2500 颗/盘