

**SHMICTRL-35AF-VK-xx**

**SHMICTRL-35AF-TP-xx**

# 规格书

北京艾博智电子科技有限公司



## 目录

<a href="#">特性</a> .....	4
<a href="#">应用主体</a> .....	5
<a href="#">引脚定义</a> .....	5
<a href="#">最简单路:</a> .....	6
<a href="#">典型电路:</a> .....	6
<a href="#">其他扩展电路:</a> .....	6
<a href="#">参数</a> .....	8
<a href="#">封装图纸</a> .....	9
<a href="#">网络资源</a> .....	10
<a href="#">型号命名规则</a> .....	10

## 特性

sHMIctrl (Script HMI Controller) 是北京艾博智电子科技有限公司研发的新一代串口屏，以往的串口屏在单片机中一直是以辅助系统的模式出现，也就是说只负责显示；而新一代的串口屏已经摆脱了显示屏的概念，更多的体现了“控制器”的概念，也就是说可以像一台小电脑一样在上面直接跑用户开发的APP，这样很多带有界面的仪器仪表开发起来就会非常的容易。

## 主要特点：

- **显示器**：LCD液晶屏，64K真彩，支持复杂界面显示
- **输入**：触摸屏或6按键，触摸屏支持输入法
- **外存储**：TF卡，支持FAT文件系统
- **扩展接口**：2路串口和6个扩展IO口，每个扩展口都可以完成输入、输出、AD、接按键等功能
- **网卡**：可以扩展支持ESP-12S(ESP8266),完成http下载和TCP连接
- **APP**：由上位机拖拽控件完成，全面支持C脚本，可自由开发控件

## 性价比优势：

- 从硬到软全产业链整合，降低成本到最低
- 单芯片解决方案，FPC软排线全集成，给电就工作，无必须外围部件
- 完全自主知识产权内核，工业级内核设计，无内存分配函数
- 自主C代码编解译内核，确保流畅运行
- 完善的量产方案，一屏一号一证书，确保防盗防破解
- 独特的控件体系，可以自行制作控件（非写死控件）
- 独特的数据绑定机制，方便数据通信、存储
- 异步通信支持，可支持wifi等通信模块

## 开发优势：

- 第一步：建立页面，拖拽控件到界面上
- 第二步：编辑控件属性，并且书写控件操作后的代码
- 第三步：PC上模拟运行或者拷贝到屏幕硬件上运行
- 所有的语句有语法助手显示，免记忆
- 丰富控件资源，可自行开发控件。

## 应用主体

- 各种仪器仪表行业
- 各种智能家居行业
- 智能家电
- 自动化控制
- 扫码支付行业
- 充电桩
- .....

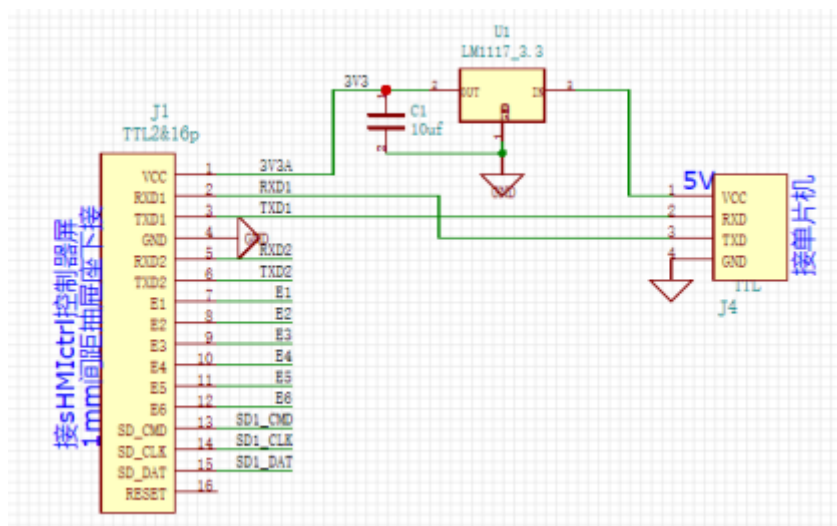
## 引脚定义

编号	定义	说明
1	Vcc	+3.3V
2	RX1	1号串口接收端, 3.3V电平TTL串口
3	TX1	1号串口发送端, 3.3V电平TTL串口
4	GND	GND
5	RX2	2号串口接收端, 3.3V电平TTL串口
6	TX2	2号串口发送端, 3.3V电平TTL串口
7	GPIO0	0号扩展GPIO口(E1)
8	GPIO1	1号扩展GPIO口(E2)
9	GPIO2	2号扩展GPIO口(E3)
10	GPIO3	3号扩展GPIO口(E4)
11	GPIO4	4号扩展GPIO口(E5)
12	GPIO5	5号扩展GPIO口(E6)
13	SD_CMD	接SD卡
14	SD_CLK	接SD卡
15	SD_DAT	接SD卡
16	RESET	RESET,接GND后恢复高电平重启整个系统

## 最简单路：

直接给屏幕接上3.3V电压，即可工作，即P1接+3.3V，P4接GND。

## 典型电路：

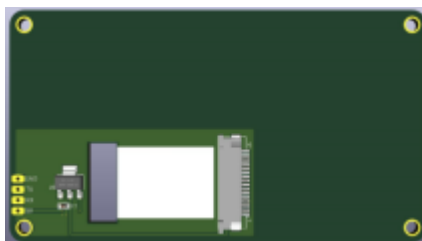


## 其他扩展电路：

(立创EDA，含原理图和PCB图)

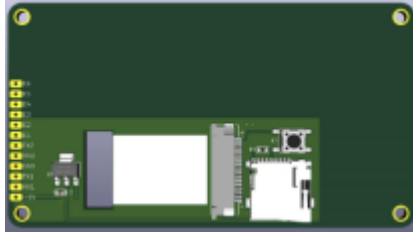
- 3.5吋最简电路PCB:

<https://lceda.cn/zhqsoft/shmictrl-35-ss>

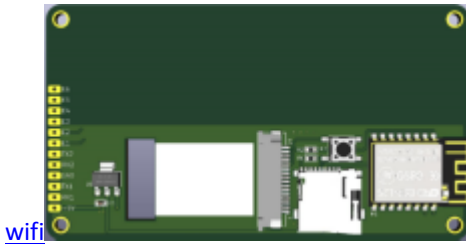


- 3.5吋带背板PCB，带TF卡:

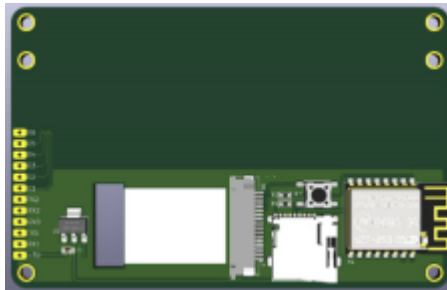
<https://lceda.cn/zhqsoft/shmictrl-35-st>



- 3.5吋带背板PCB，带TF卡，带WiFi: <https://lceda.cn/zhqsoft/shmictrl-35-wifi>

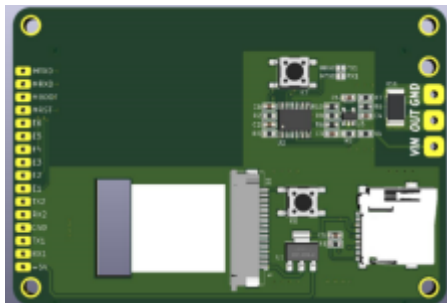


- 3.5吋带背板PCB，带TF卡，带WiFi，带5按键: <https://lceda.cn/zhqsoft/shmictrl-35-wifi-5key>



- 用户可以复制以上工程并适度安排自己的电路，比如：

电压电流表的电路(2.8吋): <https://lceda.cn/sHMictrl/shmictrl-28-5key-a>



## 参数

项目	内容	单位
液晶类型	TFT	
尺寸	3.5吋	英寸
屏外型尺寸	84.9 X 55.4(*)	mm
可视区域	82.9 X 55.2	mm
可视点阵区域	73.4 X 49.0	mm
颜色	65536 (64K)	
分辨率	480X320	dot
工作温度	-15~55	摄氏度
储存温度	-30~60	摄氏度
串口接口类型	TTL电平的串口, 3.3V电平	
波特率	2400~115200	
串口数量	2个	
供电电压	3.3V(单片机部分2.8~3.6V,背光3.1V才开启)	V
扩展IO	6个, 均可设置为输出、输入、AD采样输入	
扩展IO最大输出电流	8mA	
电流	55mA (背光完全关闭) 190mA (背光最亮时最大工作电流)	mA
存储器容量	8MB/64Mb(含固件)	
背光	6LED并	
引出脚	1mm间距16P	
控制器CPU运行频率	120Mhz	
背景刷屏速度	<50ms	
显示方向	4个方向	

(\*)约, 受液晶玻璃限制, 不同厂商的生产批次有轻微差异





## 网络资源

- 官网: <http://www.shmictrl.com>
- 典型电路共享: <https://lceda.cn/SHMIctrl/>
- 在线说明书: <http://shmictrl.com/shmidoc/>

## 型号命名规则

