

RICOH

2 节锂离子/锂聚合物可充电电池保护 IC

R5460xxxxxx 系列

概要

R5460xxxxxx 系列是高耐压、CMOS 工艺的电池保护 IC，用于 2 节串联锂离子/锂聚合物可充电电池的过充电/过放电保护，还内置了负载短路保护电路以防止大的负载短路电流；内置了过电流保护电路以防止放电过电流和充电过电流。

该系列中的每款 IC 均由六个电压检测器，一个基准单元，一个延时电路，一个负载短路保护电路，一个振荡器，一个计数器和一个逻辑模块构成。当充电电压/充电电流由低变高，超过了对应检测器的阈值时，在一个内置固定延时后，引脚 C_{OUT} 的输出就会切换到低电平。解除过充电保护的方法：检测到过充电或充电过电流之后，将电池与充电器断开，再接上负载，当电池电压低于过充电检测器阈值时，过充电检测器才可以被重置，C_{OUT} 输出才会变回高电平。如果充电器一直连接在电池上，当电池电压低于过充电解除电压时，过充电保护就会被解除。

当放电电压由高变低，小于过放电检测阈值 V_{DET2} 时，在一个内置固定延时后，引脚 D_{OUT} 的输出(和过放电检测器及过电流检测器的输出相关)将切换到低电平。

检测到过放电之后，解除过放电保护的条件下：

A/D 版本：给电池接上充电器，只要电池电压大于等于过放电检测电压；或者，不接充电器，只要电池电压高于过放电解除电压，过放电保护就会解除，D_{OUT} 输出变回高电平。

C 版本：给电池接上充电器，只要电池电压大于等于过放电检测电压，过放电保护就会解除，D_{OUT} 输出变回高电平。

E 版本：不论电池是否接上充电器，只要电池电压大于等于过放电解除电压，过放电保护就会解除，D_{OUT} 输出变回高电平。

F 版本：给电池接上充电器，只要电池电压大于等于过放电解除电压，过放电保护就会解除，D_{OUT} 输出变回高电平。

对于 A/C/D 版本，在连接充电器的情况下，过放电检测器没有滞回功能。对于 E/F 版本，即使充电器连接在电池上，过放电检测器仍然存在滞回功能。

即使电池自放电到 0V，仍然允许对其充电。

检测到过电流或负载短路后，通过将负载从电池上移除，过电流保护或负载短路保护就会被解除，D_{OUT} 的电平会跳回高电平。

在检测到过放电后，通过暂停内部电路的工作，消耗电流将变得非常小。

当引脚 C_{OUT} 的输出是高电平时，如果 V₋ 引脚电平被设定在延时缩短模式的电压阈值(典型值为 -1.6V)，检测延迟时间可以被缩短。特别是，过充电检测延时可以被缩短到约为原来的 1/60。因此，可以减少保护电路板的测试时间。C_{OUT} 引脚和 D_{OUT} 引脚都是 CMOS 输出。

特点

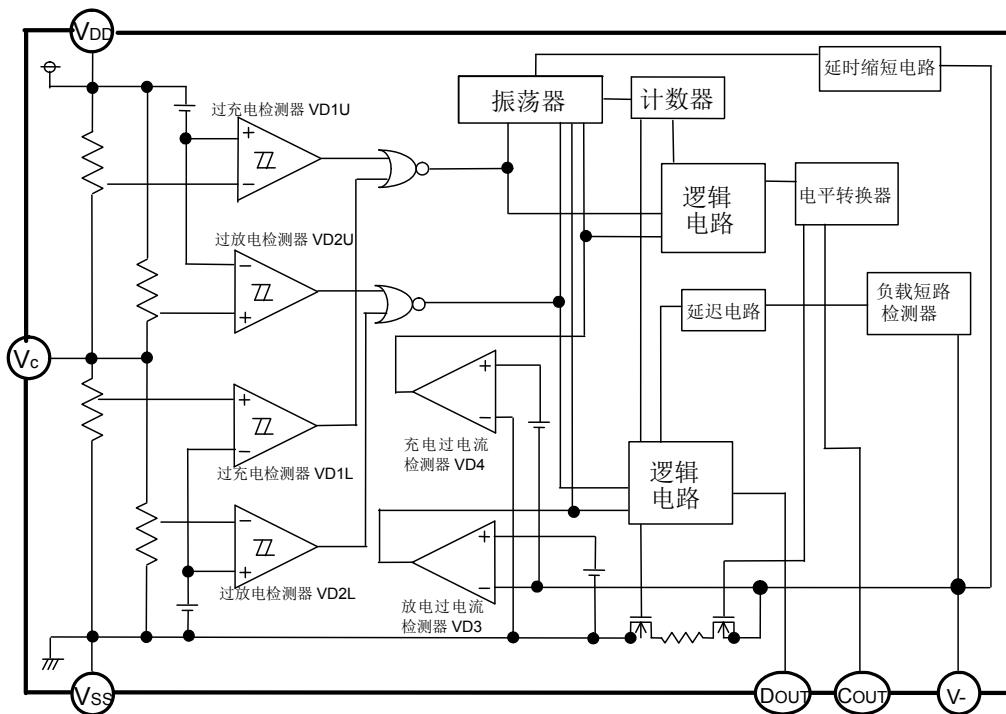
- 采用高耐压工艺制造…绝对最大额定值 30V
- 低消费电流……………消费电流(通常状态) 典型 4.0μA
待机电流(休眠状态) 典型 1.2μA(A/D/E 版本)
最大 0.1μA(C/F 版本)
- 高精度的检测电压……过充电检测电压精度(温度值=25°C) ±25mV
(温度值=-5 到 55°C) ±30mV
过放电检测电压精度 ±2.5%
放电过电流检测电压精度 ±15mV
充电过电流检测电压精度 ±40mV
- 检测电压范围……………过充电检测电压(A/C/E/F 版本) 4.1V-4.5V 步进单位 0.005V(VD1U/VD1L)
过充电检测电压(D 版本) 3.5V-4.0V 步进单位 0.005V(VD1U/VD1L)
过放电检测电压 2.0V-3.0V 步进单位 0.005V(VD2U/VD2L)
放电过电流检测电压 0.05V-0.20V 步进单位 0.005V
充电过电流检测电压的三种选择 (1) -0.4V±40mV
(2) -0.2V±30mV
(3) -0.1V±30mV
过充电保护解除电压 0.1V-0.4V 步进单位 0.05V(VH1U/VH1L)
过放电保护解除电压 0.2V-0.7V 步进单位 0.1V(VH2U/VH2L)
- 内部设定的检测延迟时间……过充电检测延时 1.0s
过放电检测延时 128ms
放电过电流检测延时 12ms
充电过电流检测延时 8ms
负载短路检测延时 300μs
- 检测延时缩短功能……当 C_{OUT} 为“高”时, 如果 V₋ = -1.6V(延时缩短模式的电压阈值, 典型值为-1.6V) 或更低时, 则过充电检测延时和过放电检测延时都将被缩短(过充电检测延时将被缩短到约为通常状态的 1/60)。
- 0V 电池充电功能可选择……………允许
- 超小封装……………SOT-23-6, DFN(PLP)1820-6

用途

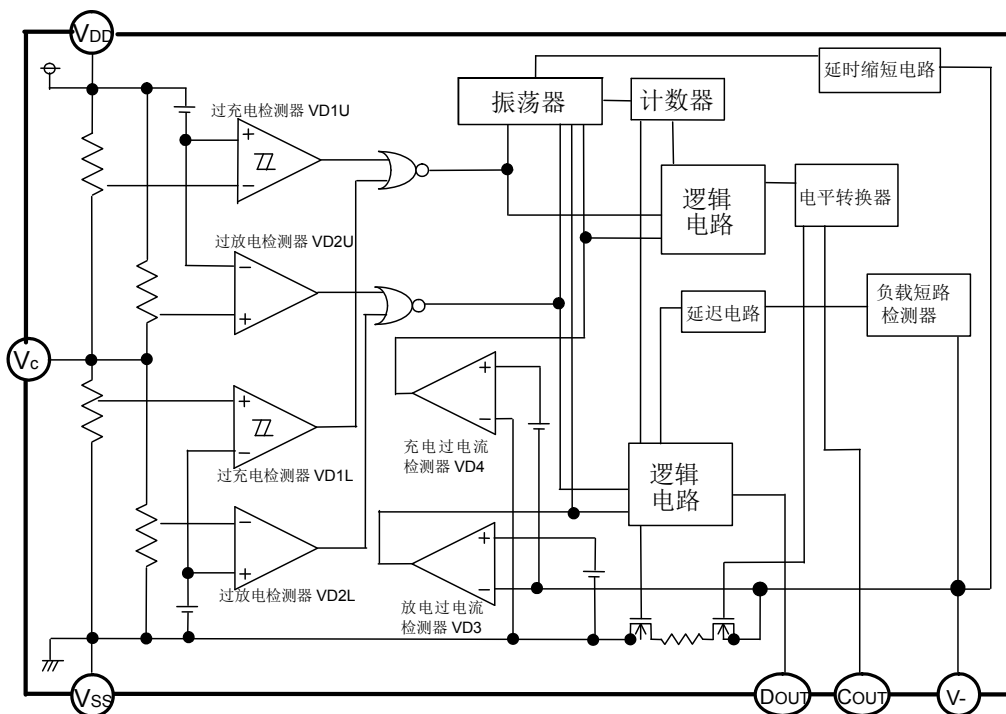
- 锂离子/锂聚合物可充电电池的过充电/过放电/过电流保护器件
- 使用锂离子/锂聚合物可充电电池供电的手机等便携式电子设备的高精度保护器件

框图

A/D/E/F 版本



C 版本



产品型号说明

在 R5460xxxxxx 系列中，可以选择过充电，过放电，放电过电流检测器的电压检测阈值。封装和卷带类型也可供选择。

对产品型号构成规则的说明如下：

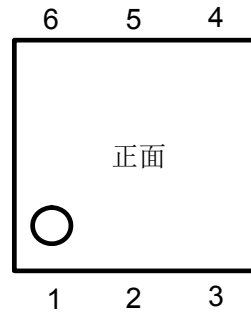
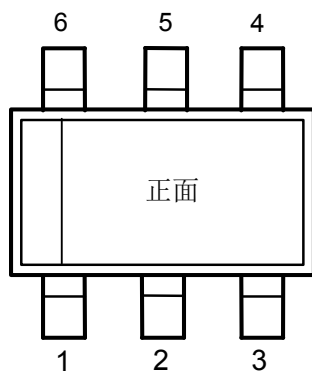
R5460x xxxxx-xx ← 型号
↑ ↑ ↑ ↑ ↑
a b cd e

| 编号 | 内容 |
|----|--------------------------------------|
| a | 用于指定封装类型 N:SOT-23-6 K:DFN(PLP)1820-6 |
| b | 用于指定 R5460 系列中过充电、过放电、放电过电流检测阈值。 |
| c | 用于指定过充电检测延时和放电过电流检测延时。 |
| d | 用于指定各版本型号 |
| e | 用于指定卷带类型：TR(参照卷带规格) |

引脚配置

SOT-23-6

DFN(PLP)1820-6



引脚定义

| 引脚编号 | | 符号 | 描述 |
|---------|-----------|------------------|------------------------------|
| SOT23-6 | PLP1820-6 | | |
| 1 | 3 | D _{OUT} | 过放电检测和保护的输出引脚(CMOS 输出) |
| 2 | 1 | C _{OUT} | 过充电检测和保护的输出引脚(CMOS 输出) |
| 3 | 2 | V- | 充电器的负端输入引脚 |
| 4 | 6 | V _C | 两节串联电池中间电压的监测输入引脚 |
| 5 | 5 | V _{DD} | 电源电压引脚, 提供 IC 的衬底电位 |
| 6 | 4 | V _{SS} | V _{SS} 引脚, IC 的接地引脚 |

(注意) DFN(PLP)1820-6 封装背面中心处的电位为衬底 V_{DD} 电位。设计时请不要将其短接到其它电位上。

绝对最大额定值

| 符号 | 符号说明 | 额定值 | 单位 |
|------------------------------|-------------------------------|--|----|
| V _{DD} | 电源电压 | -0.3 to 12 | V |
| V _C | 输入电压 两节串联电池的中间电压 | V _{SS} -0.3 to V _{DD} +0.3 | V |
| V- | V-引脚电压(充电器负端输入引脚) | V _{DD} -30 to V _{DD} +0.3 | |
| V _{C_{OUT}} | 输出电压 C _{OUT} 引脚电压 | V _{DD} -30 to V _{DD} +0.3 | V |
| V _{D_{OUT}} | D _{OUT} 引脚电压 | V _{SS} -0.3 to V _{DD} +0.3 | V |
| P _D | 容许功耗 | 150 | mW |
| T _{opt} | 工作温度范围 | -40 to 85 | °C |
| T _{stg} | 保存温度范围 | -55 to 125 | °C |

(注意)放置于超过绝对最大额定值所记载数值的条件下, 不仅会对装置造成永久性损坏, 而且会对装置以及使用该装置的机器的可靠性以及安全性带来不利的影响。对于超过本规格的条件, 不保证装置的工作。

电气特性

R5460X2XXAA/AD/AE 版本

除非特别说明, $T_{opt}=25^{\circ}\text{C}$

| 符号 | 项目 | 条件 | Min. | Typ. | Max. | 单位 |
|--------------------|---|---|--|--|--|--------|
| V _{DD1} | 工作输入电压 | 定义为 V _{DD} -V _{SS} | 1.5 | | 10.0 | V |
| V _{st} | 0V 充电允许最小电压 | 定义为 V _{DD} -V ₋ , V _{DD} -V _{SS} =0V | | | 1.8 | V |
| V _{DET1U} | 电池 1 过充电检测电压 | 检测电源电压上升沿 R1=330Ω R1=330Ω (T _{opt} =-5~55°C) *注 | V _{DET1U} -0.025 V _{DET1U} -0.030 | V _{DET1U} V _{DET1U} | V _{DET1U} +0.025 V _{DET1U} +0.030 | V V |
| V _{REL1U} | 电池 1 过充电解除电压 | R1=330Ω | V _{REL1U} -0.050 | V _{REL1U} | V _{REL1U} +0.050 | V |
| t _{VDET1} | 过充电检测延迟时间 | V _{DD} =3.2V→4.5V, V _C -V _{SS} =3.2V | 0.7 | 1.0 | 1.3 | s |
| t _{VREL1} | 过充电解除延迟时间 | V _{DD} =4.5V→3.2V, V _C -V _{SS} =3.2V | 11 | 16 | 21 | ms |
| V _{DET1L} | 电池 2 过充电检测电压 | 检测电源电压上升沿 R2=330Ω R2=330Ω (T _{opt} =-5~55°C) *注 | V _{DET1L} -0.025 V _{DET1L} -0.030 | V _{DET1L} V _{DET1L} | V _{DET1L} +0.025 V _{DET1L} +0.030 | V V |
| V _{REL1L} | 电池 2 过充电解除电压 | R2=330Ω | V _{REL1L} -0.05 | V _{REL1L} | V _{REL1L} +0.05 | V |
| V _{DET2U} | 电池 1 过放电检测电压 | 检测电源电压下降沿 | V _{DET2U} ×0.975 | V _{DET2U} | V _{DET2U} ×1.025 | V |
| V _{REL2U} | 电池 1 过放电解除电压 | 检测电源电压上升沿 | V _{REL2U} ×0.975 | V _{REL2U} | V _{REL2U} ×1.025 | V |
| t _{VDET2} | 过放电检测延迟时间 | V _{DD} -V _C =3.2V→1.9V, V _C -V _{SS} =3.2V | 89 | 128 | 167 | ms |
| t _{VREL2} | 过放电解除延迟时间 | V _{DD} -V _C =1.9V→3.2V, V _C -V _{SS} =3.2V | 0.7 | 1.2 | 1.7 | ms |
| V _{DET2L} | 电池 2 过放电检测电压 | 检测电源电压下降沿 | V _{DET2L} ×0.975 | V _{DET2L} | V _{DET2L} ×1.025 | V |
| V _{REL2L} | 电池 2 过放电解除电压 | 检测电源电压上升沿 | V _{REL2L} ×0.975 | V _{REL2L} | V _{REL2L} ×1.025 | V |
| V _{DET3} | 放电过电流检测电压 | 检测 V-引脚电压上升沿 | V _{DET3} -0.015 | V _{DET3} | V _{DET3} +0.015 | V |
| t _{VDET3} | 放电过电流检测延迟时间 | V _{DD} -V _C =V _C -V _{SS} =3.2V, V ₋ =0V→0.5V | 8 | 12 | 16 | ms |
| t _{VREL3} | 放电过电流解除延迟时间 | V _{DD} -V _C =V _C -V _{SS} =3.2V, V ₋ =3V→0V | 0.7 | 1.2 | 1.7 | ms |
| V _{DET4} | 充电过电流检测电压 | 检测 V-引脚电压下降沿 | -0.44 -0.23 -0.13 | -0.40 -0.20 -0.10 | -0.36 -0.17 -0.07 | V |
| t _{VDET4} | 充电过电流检测延迟时间 | V _{DD} -V _C =V _C -V _{SS} =3.2V, V ₋ =0V→-1V | 5 | 8 | 11 | ms |
| t _{VREL4} | 充电过电流解除延迟时间 | V _{DD} -V _C =V _C -V _{SS} =3.2V, V ₋ =-1V→0V | 0.7 | 1.2 | 1.7 | ms |
| V _{short} | 负载短路检测电压 | V _{DD} -V _C =V _C -V _{SS} =3.2V | 0.7 | 1.1 | 1.5 | V |
| t _{short} | 负载短路检测延迟时间 | V _{DD} -V _C =V _C -V _{SS} =3.2V, V ₋ =0V→6.4V | 150 | 300 | 500 | μs |
| R _{short} | 放电过电流保护解除电阻 | V _{DD} -V _C =V _C -V _{SS} =3.2V, V ₋ =1V | 25 | 40 | 75 | kΩ |
| V _{DS} | 延时缩短模式的电压 | V _{DD} -V _C =V _C -V _{SS} =4.0V | -2.2 | -1.6 | -1.0 | V |
| V _{OL1} | C _{OUT} 引脚对应 N _{ch} 的导通电压 | I _{ol} =50μA, V _{DD} -V _C =V _C -V _{SS} =4.5V | | 0.4 | 0.5 | V |
| V _{OH1} | C _{OUT} 引脚对应 P _{ch} 的导通电压 | I _{oh} =-50μA, V _{DD} -V _C =V _C -V _{SS} =3.2V | 6.8 | 7.4 | | V |
| V _{OL2} | D _{OUT} 引脚对应 N _{ch} 的导通电压 | I _{ol} =50μA, V _{DD} -V _C =V _C -V _{SS} =1.9V | | 0.2 | 0.5 | V |
| V _{OH2} | D _{OUT} 引脚对应 P _{ch} 的导通电压 | I _{oh} =-50μA, V _{DD} -V _C =V _C -V _{SS} =3.2V | 6.8 | 7.4 | | V |
| I _{DD} | 消费电流 | V _{DD} -V _C =V _C -V _{SS} =3.2V, V ₋ =0V | | 4.0 | 8.0 | μA |
| I _s | 待机电流 | V _{DD} -V _C =V _C -V _{SS} =1.9V | | 1.2 | 2.0 | μA |

*注: 制造时采用激光编程来补偿各参数的温度特性。但是, 以上温度范围内的参数值仅系设计保证值, 而非高低温筛选实施后的实测值。

R5460X2XXAC 版本

除非特别说明, $T_{opt}=25^{\circ}\text{C}$

| 符号 | 项目 | 条件 | Min. | Typ. | Max. | 单位 |
|--------|---------------------|--|------------------------------|-------------------------|------------------------------|---------------|
| VDD1 | 工作输入电压 | 定义为 $V_{DD}-V_{SS}$ | 1.50 | | 10.0 | V |
| Vst | 0V 充电允许最小电压 | 定义为 $V_{DD}-V_{-}$, $V_{DD}-V_{SS}=0\text{V}$ | | | 1.8 | V |
| VDET1U | 电池 1 过充电检测电压 | 检测电源电压上升沿 R1=330 Ω R1=330 Ω ($T_{opt}=-5\sim 55^{\circ}\text{C}$) *注 | VDET1U-0.025 VDET1U-0.030 | VDET1U VDET1U | VDET1U+0.025 VDET1U+0.030 | V V |
| VREL1U | 电池 1 过充电解除电压 | R1=330 Ω | VREL1U-0.05 | VREL1U | VREL1U+0.05 | V |
| tVDET1 | 过充电检测延迟时间 | $V_{DD}=3.2\text{V}\rightarrow 4.5\text{V}$, $V_{C}-V_{SS}=3.2\text{V}$ | 0.7 | 1.0 | 1.3 | s |
| tVREL1 | 过充电解除延迟时间 | $V_{DD}=4.5\text{V}\rightarrow 3.2\text{V}$, $V_{C}-V_{SS}=3.2\text{V}$ | 11 | 16 | 21 | ms |
| VDET1L | 电池 2 过充电检测电压 | 检测电源电压上升沿 R2=330 Ω R2=330 Ω ($T_{opt}=-5\sim 55^{\circ}\text{C}$) *注 | VDET1L-0.025 VDET1L-0.030 | VDET1L VDET1L | VDET1L+0.025 VDET1L+0.030 | V V |
| VREL1L | 电池 2 过充电解除电压 | R2=330 Ω | VREL1L-0.050 | VREL1L | VREL1L+0.050 | V |
| VDET2U | 电池 1 过放电检测电压 | 检测电源电压下降沿 | VDET2U $\times 0.975$ | VDET2U | VDET2U $\times 1.025$ | V |
| tVDET2 | 过放电检测延迟时间 | $V_{DD}-V_{C}=3.2\text{V}\rightarrow 1.9\text{V}$, $V_{C}-V_{SS}=3.2\text{V}$ | 89 | 128 | 167 | ms |
| tVREL2 | 过放电解除延迟时间 | $V_{DD}-V_{C}=1.9\text{V}\rightarrow 3.2\text{V}$, $V_{C}-V_{SS}=3.2\text{V}$ | 0.7 | 1.2 | 1.7 | ms |
| VDET2L | 电池 2 过放电检测电压 | 检测电源电压下降沿 | VDET2L $\times 0.975$ | VDET2L | VDET2L $\times 1.025$ | V |
| VDET3 | 放电过电流检测电压 | 检测 V-引脚电压上升沿 | VDET3-0.015 | VDET3 | VDET3+0.015 | V |
| tVDET3 | 放电过电流检测延迟时间 | $V_{DD}-V_{C}=V_{C}-V_{SS}=3.2\text{V}$, $V_{-}=0\text{V}\rightarrow 0.5\text{V}$ | 8 | 12 | 16 | ms |
| tVREL3 | 放电过电流解除延迟时间 | $V_{DD}-V_{C}=V_{C}-V_{SS}=3.2\text{V}$, $V_{-}=3\text{V}\rightarrow 0\text{V}$ | 0.7 | 1.2 | 1.7 | ms |
| VDET4 | 充电过电流检测电压 | 检测 V-引脚电压下降沿 | -0.44 -0.23 -0.13 | -0.40 -0.20 -0.10 | -0.36 -0.17 -0.07 | V |
| tVDET4 | 充电过电流检测延迟时间 | $V_{DD}-V_{C}=V_{C}-V_{SS}=3.2\text{V}$, $V_{-}=0\text{V}\rightarrow -1\text{V}$ | 5 | 8 | 11 | ms |
| tVREL4 | 充电过电流解除延迟时间 | $V_{DD}-V_{C}=V_{C}-V_{SS}=3.2\text{V}$, $V_{-}=-1\text{V}\rightarrow 0\text{V}$ | 0.7 | 1.2 | 1.7 | ms |
| Vshort | 负载短路检测电压 | $V_{DD}-V_{C}=V_{C}-V_{SS}=3.2\text{V}$ | 0.7 | 1.1 | 1.5 | V |
| tshort | 负载短路检测延迟时间 | $V_{DD}-V_{C}=V_{C}-V_{SS}=3.2\text{V}$, $V_{-}=0\text{V}\rightarrow 6.4\text{V}$ | 150 | 300 | 500 | μs |
| Rshort | 放电过电流保护解除电阻 | $V_{DD}-V_{C}=V_{C}-V_{SS}=3.2\text{V}$, $V_{-}=1\text{V}$ | 25 | 40 | 75 | k Ω |
| VDS | 延时缩短模式的电压 | $V_{DD}-V_{C}=V_{C}-V_{SS}=4.0\text{V}$ | -2.2 | -1.6 | -1.0 | V |
| VOL1 | COU1 引脚对应 Nch 的导通电压 | $I_{ol}=50\mu\text{A}$, $V_{DD}-V_{C}=V_{C}-V_{SS}=4.5\text{V}$ | | 0.4 | 0.5 | V |
| VOH1 | COU1 引脚对应 Pch 的导通电压 | $I_{oh}=-50\mu\text{A}$, $V_{DD}-V_{C}=V_{C}-V_{SS}=3.2\text{V}$ | 6.8 | 7.4 | | V |
| VOL2 | DOU1 引脚对应 Nch 的导通电压 | $I_{ol}=50\mu\text{A}$, $V_{DD}-V_{C}=V_{C}-V_{SS}=1.9\text{V}$ | | 0.2 | 0.5 | V |
| VOH2 | DOU1 引脚对应 Pch 的导通电压 | $I_{oh}=-50\mu\text{A}$, $V_{DD}-V_{C}=V_{C}-V_{SS}=3.2\text{V}$ | 6.8 | 7.4 | | V |
| IDD | 消费电流 | $V_{DD}-V_{C}=V_{C}-V_{SS}=3.2\text{V}$, $V_{-}=0\text{V}$ | | 4.0 | 8.0 | μA |
| Is | 待机电流 | $V_{DD}-V_{C}=V_{C}-V_{SS}=1.9\text{V}$ | | | 0.1 | μA |

*注: 制造时采用激光编程来补偿各参数的温度特性。但是, 以上温度范围里的参数值仅系设计保证值, 而非高低温筛选实施后的实测值。

R5460xxxxxx

R5460X2XXAF 版本

除非特别说明, $T_{opt}=25^{\circ}\text{C}$

| 符号 | 项目 | 条件 | Min. | Typ. | Max. | 单位 |
|--------------------|---|---|---------------------------|--------------------|---------------------------|----|
| V _{DD1} | 工作输入电压 | 定义为 V _{DD} -V _{SS} | 1.5 | | 10.0 | V |
| V _{st} | 0V 充电允许最小电压 | 定义为 V _{DD} -V ₋ , V _{DD} -V _{SS} =0V | | | 1.8 | V |
| V _{DET1U} | 电池 1 过充电检测电压 | 检测电源电压上升沿 R1=330Ω R1=330Ω ($T_{opt}=-5\sim 55^{\circ}\text{C}$) *注 | V _{DET1U} -0.025 | V _{DET1U} | V _{DET1U} +0.025 | V |
| | | | V _{DET1U} -0.030 | V _{DET1U} | V _{DET1U} +0.030 | V |
| V _{REL1U} | 电池 1 过充电解除电压 | R1=330Ω | V _{REL1U} -0.05 | V _{REL1U} | V _{REL1U} +0.05 | V |
| t _{VDET1} | 过充电检测延迟时间 | V _{DD} =3.2V→4.5V, V _C -V _{SS} =3.2V | 0.7 | 1.0 | 1.3 | s |
| t _{VREL1} | 过充电解除延迟时间 | V _{DD} =4.5V→3.2V, V _C -V _{SS} =3.2V | 11 | 16 | 21 | ms |
| V _{DET1L} | 电池 2 过充电检测电压 | 检测电源电压上升沿 R2=330Ω R2=330Ω ($T_{opt}=-5\sim 55^{\circ}\text{C}$) *注 | V _{DET1L} -0.025 | V _{DET1L} | V _{DET1L} +0.025 | V |
| | | | V _{DET1L} -0.030 | V _{DET1L} | V _{DET1L} +0.030 | V |
| V _{REL1L} | 电池 2 过充电解除电压 | R2=330Ω | V _{REL1L} -0.050 | V _{REL1L} | V _{REL1L} +0.050 | V |
| V _{DET2U} | 电池 1 过放电检测电压 | 检测电源电压下降沿 | V _{DET2U} ×0.975 | V _{DET2U} | V _{DET2U} ×1.025 | V |
| V _{REL2U} | 电池 1 过放电解除电压 | 检测电源电压上升沿 | V _{REL2U} ×0.975 | V _{REL2U} | V _{REL2U} ×1.025 | V |
| t _{VDET2} | 过放电检测延迟时间 | V _{DD} -V _C =3.2V→1.9V, V _C -V _{SS} =3.2V | 89 | 128 | 167 | ms |
| t _{VREL2} | 过放电解除延迟时间 | V _{DD} -V _C =1.9V→3.2V, V _C -V _{SS} =3.2V | 0.7 | 1.2 | 1.7 | ms |
| V _{DET2L} | 电池 2 过放电检测电压 | 检测电源电压下降沿 | V _{DET2L} ×0.975 | V _{DET2L} | V _{DET2L} ×1.025 | V |
| V _{REL2L} | 电池 2 过放电解除电压 | 检测电源电压上升沿 | V _{REL2L} ×0.975 | V _{REL2L} | V _{REL2L} ×1.025 | V |
| V _{DET3} | 放电过电流检测电压 | 检测 V-引脚电压上升沿 | V _{DET3} -0.015 | V _{DET3} | V _{DET3} +0.015 | V |
| t _{VDET3} | 放电过电流检测延迟时间 | V _{DD} -V _C =V _C -V _{SS} =3.2V, V ₋ =0V→0.5V | 8 | 12 | 16 | ms |
| t _{VREL3} | 放电过电流解除延迟时间 | V _{DD} -V _C =V _C -V _{SS} =3.2V, V ₋ =3V→0V | 0.7 | 1.2 | 1.7 | ms |
| V _{DET4} | 充电过电流检测电压 | 检测 V-引脚电压下降沿 | -0.44 | -0.40 | -0.36 | V |
| | | | -0.23 | -0.20 | -0.17 | |
| | | | -0.13 | -0.10 | -0.07 | |
| t _{VDET4} | 充电过电流检测延迟时间 | V _{DD} -V _C =V _C -V _{SS} =3.2V, V ₋ =0V→-1V | 5 | 8 | 11 | ms |
| t _{VREL4} | 充电过电流解除延迟时间 | V _{DD} -V _C =V _C -V _{SS} =3.2V, V ₋ =-1V→0V | 0.7 | 1.2 | 1.7 | ms |
| V _{short} | 负载短路检测电压 | V _{DD} -V _C =V _C -V _{SS} =3.2V | 0.7 | 1.1 | 1.5 | V |
| t _{short} | 负载短路检测延迟时间 | V _{DD} -V _C =V _C -V _{SS} =3.2V, V ₋ =0V→6.4V | 150 | 300 | 500 | μs |
| R _{short} | 放电过电流保护解除电阻 | V _{DD} -V _C =V _C -V _{SS} =3.2V, V ₋ =1V | 25 | 40 | 75 | kΩ |
| V _{DS} | 延时缩短模式的电压 | V _{DD} -V _C =V _C -V _{SS} =4.0V | -2.2 | -1.6 | -1.0 | V |
| V _{OL1} | C _{OUT} 引脚对应 N _{ch} 的导通电压 | I _{ol} =50μA, V _{DD} -V _C =V _C -V _{SS} =4.5V | | 0.4 | 0.5 | V |
| V _{OH1} | C _{OUT} 引脚对应 P _{ch} 的导通电压 | I _{oh} =-50μA, V _{DD} -V _C =V _C -V _{SS} =3.2V | 6.8 | 7.4 | | V |
| V _{OL2} | D _{OUT} 引脚对应 N _{ch} 的导通电压 | I _{ol} =50μA, V _{DD} -V _C =V _C -V _{SS} =1.9V | | 0.2 | 0.5 | V |
| V _{OH2} | D _{OUT} 引脚对应 P _{ch} 的导通电压 | I _{oh} =-50μA, V _{DD} -V _C =V _C -V _{SS} =3.2V | 6.8 | 7.4 | | V |
| I _{DD} | 消费电流 | V _{DD} -V _C =V _C -V _{SS} =3.2V, V ₋ =0V | | 4.0 | 8.0 | μA |
| I _s | 待机电流 | V _{DD} -V _C =V _C -V _{SS} =1.9V | | | 0.1 | μA |

*注: 制造时采用激光编程来补偿各参数的温度特性。但是, 以上温度范围里的参数值仅系设计保证值, 而非高低温筛选实施后的实测值。

工作原理

● 过充电检测电路 (VDET1U, VDET1L)

电池充电时，VDET1U 监测 V_{DD} 引脚和 V_C 引脚间的电压(电池 1 的电压)，VDET1L 监测 V_C 引脚和 V_{SS} 引脚间的电压(电池 2 的电压)。当其中任何一个电压高于了过充电检测电压时，即检测到了过充电，C_{OUT} 引脚变低电平，外部控制充电的 N 沟道 MOSFET 被关断。

VDET1U 是电池 1 的检测器，VDET1L 是电池 2 的检测器。

检测到过充电后，为了重置过充电检测器，使 C_{OUT} 引脚电平变回“高”，可以使用以下方法：如果将电池与充电器断开，再接上负载，当电池 1 和电池 2 的电压都低于过充电检测电压时，解除过充电保护。此时 C_{OUT} 引脚电压变回高，外部的 N 沟道 MOSFET 被打开，充电回路导通。换句话说，一旦检测到过充电，只要充电器还连接在电池上，即使电源电压足够低，也不可能恢复充电。如果充电器一直连接在电池上，当电池 1 和电池 2 的电压都低于过充电解除电压时，过充电保护也会被解除。因此，此过充电检测器没有迟滞功能。芯片利用内置的放电过电流检测器来判断负载是否被接上。通过连接负载，V- 引脚电压变得大于等于放电过电流检测器阈值电压，从而解除过充电保护。进一步地讲，当电池 1 和电池 2 中任意一个电池电压高于过充电检测电压时，C_{OUT} 输出“低”。此时如果断开充电器，接上负载，负载电流可以从外部充电控制用 FET 的寄生二极管上流过。然后由于电池持续放电，V_{DD} 电平将下降，一旦 V_{DD} 电平小于过充电检测电压，C_{OUT} 电平就将变“高”。

过充电检测和过充电解除的延时是内部设定的。如果电池 1 和电池 2 中任意一个电池电压高于过充电检测电压且持续时间为一个过充电检测延时，才算检测到过充电状态。即使电池 1 或电池 2 的电压高于过充电检测电压，如果在过充电检测延时之内，电压又回落到过充电检测电压以下，就不算检测到过充电状态。另一方面，当电池 1 和电池 2 的电压都低于过充电检测电压时，即使移除充电器，接上负载，如果在过充电解除延时之内，电池电压又回复到过充电检测电压以上，过充电保护将不会被解除。

C_{OUT} 引脚对应的缓冲驱动器电路包含一个电平转换器(level shifter)，用来将 C_{OUT} 引脚的“低”电平电压设定为 V- 引脚的电压值。而利用 CMOS 缓冲器，C_{OUT} 引脚的“高”电平电压被设定为 V_{DD} 电压值。

● 过放电检测电路 (VDET2U, VDET2L)

电池放电时，VDET2U 监测 V_{DD} 引脚和 V_C 引脚间的电压(电池 1 的电压)，VDET2L 监测 V_C 引脚和 V_{SS} 引脚间的电压(电池 2 的电压)。当其中任意一个电池电压低于过放电检测电压时，检测到了过放电，D_{OUT} 引脚变低电平，外部控制放电的 N 沟道 MOSFET 被关断，电路停止放电。

检测到过放电之后，解除过放电保护的条件下如下：

A/D 版本：给电池接上充电器，只要电池电压高于过放电检测电压；或者，不接充电器，只要电池电压高于过放电解除电压，过放电保护就会解除，D_{OUT} 输出变回高电平。

C 版本：给电池接上充电器，只要电池电压高于过放电检测电压，过放电保护就会解除，D_{OUT} 输出变回高电平。

E 版本：不论电池是否接上充电器，只要电池电压高于过放电解除电压，过放电保护就会解除，D_{OUT} 输出变回高电平。

F 版本：给电池接上充电器，只要电池电压高于过放电解除电压，过放电保护就会解除，D_{OUT} 输出变回高电平。

对于 A/C/D 版本，在连接充电器的情况下，过放电检测器没有滞回功能。对于 E/F 版本，即使充电器连接在电池上，过放电检测器仍然存在滞回功能。

当电池电压变为 0V 时，如果充电器电压大于等于 0V 充电允许最小电压值(V_{st})时，C_{OUT} 引脚为“高”，系统可以进行充电。

过放电检测延时是内部设定的。即使电池 1 或电池 2 的电压低于过放电检测电压，如果在过放电检测延时之内，电压又回升到过放电检测电压以上，就不算是检测到过放电状态。同样过放电解除延时也是内部设定的。

VD2 检测到过放电之后，通过暂停不必要电路的工作来减少消耗电流，IC 进入“休眠”，其自身的消费电流变得非常小。

C 版本：检测到过放电后，所有不必要电路暂停工作，R5460 进入休眠模式。

其它版本：检测到过放电后，和过放电保护解除功能相关的电路以外的所有不必要电路暂停工作，R5460 进入休眠模式。

D_{OUT} 引脚是 CMOS 输出，其“高”电平值是 V_{DD}，“低”电平值是 V_{SS}。

- **放电过电流检测电路，负载短路检测电路 (VDET3, Short Detector)**

当两个控制用 FET 都导通时，过电流检测器和负载短路检测器都可以工作。

当 V- 引脚电压上升到大于过电流检测电压 V_{DET3} 小于负载短路检测电压 V_{short} 时，VDET3 工作。当 V- 引脚电压上升到大于 V_{short} 时，负载短路检测器工作。以上机制最终使 D_{OUT} 引脚变低电平，外部控制放电的 N 沟道 MOSFET 被关断。

过电流检测延时是内部设定的。在这个检测延时之内，V- 引脚电平如果从 V_{short} 和 V_{DET3} 之间的某个电压值快速回复到正常值，放电控制用 FET 将一直保持导通态。同样过电流检测解除延时也是内部设定的。

当负载短路保护电路起作用时，D_{OUT} 将变“低”，其延时也是内部设定的。

在 V- 引脚和 V_{SS} 引脚之间，有一个内置的下拉电阻，被称为过电流保护解除电阻。

在检测到放电过电流或负载短路后，通过移除引起放电过电流或短路的因素，V- 引脚电压会被内置下拉的过电流保护解除电阻拉低至 V_{SS} 电平，从而使外部放电控制用 FET 自动回复到导通态。通常状态时，该过电流复位电阻电路是被关断的。只有当检测到放电过电流或负载短路时，该电阻电路才导通。

放电过电流检测延时被设定为小于过放电检测延时。因此，如果 V_{DD} 电压低于 V_{DET2}，同时，过电流也被检测到了的话，R5460xxxxxx 系列将处于放电过电流检测模式。通过断开负载，VDET3 将自动解除放电过电流保护。

- **充电过电流检测电路 (VDET4)**

当电池同时可以充电或放电时，VDET4 监测 V- 引脚的电压。例如，在用不合适的充电器对电池充电时，可能会有过大的充电电流流过，这将使得 V- 引脚的电压变得小于等于过充电流检测电压。然后 C_{OUT}

输出变“低”，外部 N 沟道 MOSFET 被关断，以此来防止过大的充电电流通过。

充电过电流检测器延时是内部设定的。即使 V-引脚电平小于等于过充电检测电压，如果在延时之内，该电压又回升到 VDET4 阈值的话，可以认为没检测到充电过电流。同样过充电解除延时也是内部设定的。

通过断开充电器，接上负载，可以解除充电过电流保护。

- **延时缩短功能**

通过使 V-引脚的电压值小于或等于延时缩短模式的电压阈值，过充电检测延时和过放电检测延时的设定值可以被缩短。

- **电池间不平衡时的工作机制**

A/D/E 版本：如果某一电池被检测到了过充电，C_{OUT} 输出会变低且一直保持该状态(即使另一电池被检测到了过充电，或是过放电，或是短路，前一电池会维持在过充电保护状态，C_{OUT} 输出仍保持“低”。) 如果某一电池被检测到了过充电，C_{OUT} 输出变低；之后另一电池被检测到了过放电，且前一电池电压小于过充电保护解除的阈值，则在过充电解除延时以后，C_{OUT} 输出会变“高”，且在过放电检测延时以后，D_{OUT} 输出会变“低”。检测到过放电后，IC 将暂停不必要电路的工作来减少消耗电流，IC 进入休眠模式(其中 A 版本的待机电流 Max.2.0uA)。

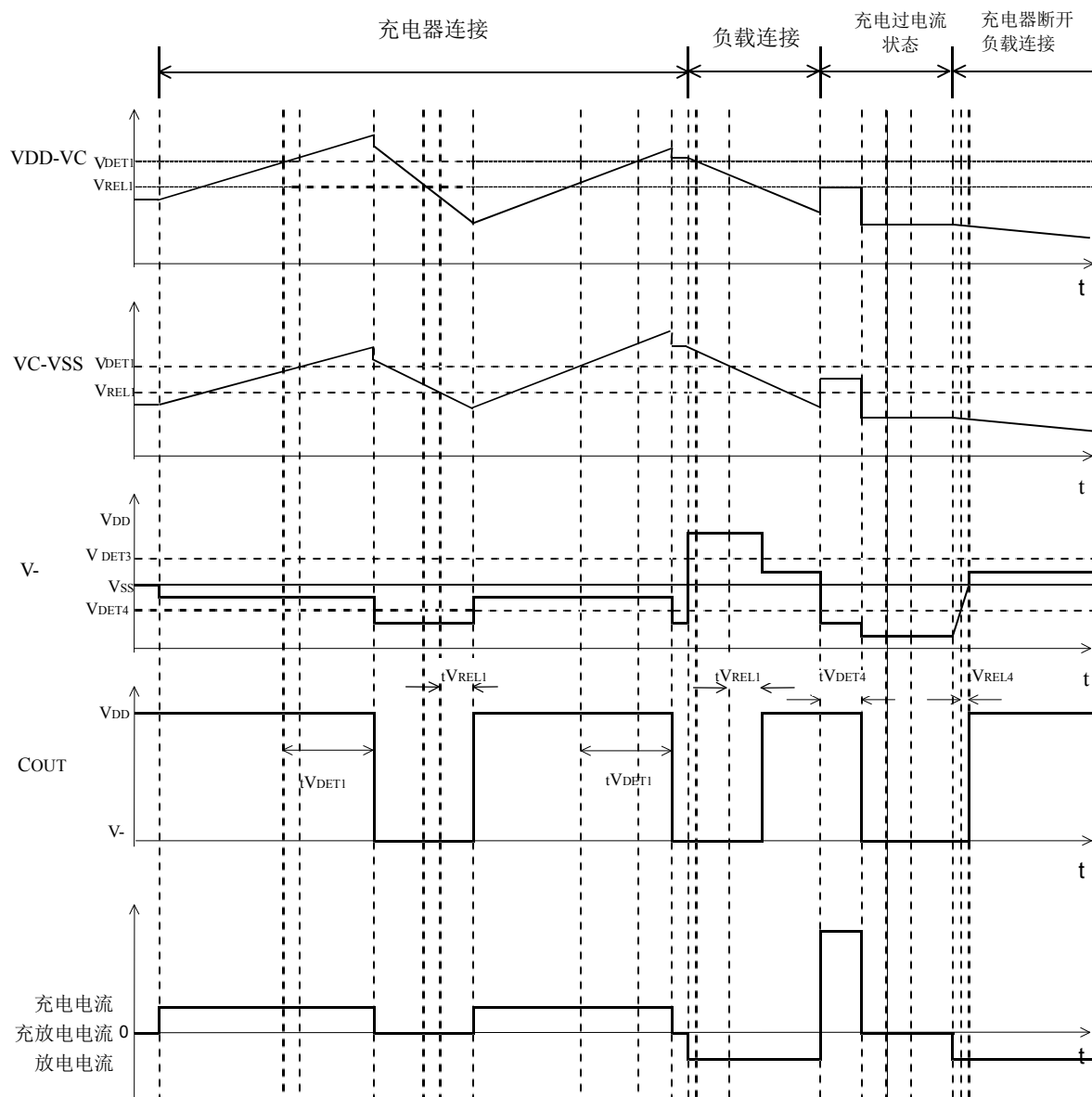
C/F 版本：如果某一电池被检测到了过充电，C_{OUT} 输出变低，此时即使另一电池被检测到了过放电，或是短路，由于过充电保护机制占主导地位，C_{OUT} 输出仍保持为“低”。如果某一电池被检测到了过放电，使 D_{OUT} 输出变低，若此时将充电器连接到电池组上，另一电池检测到过充电的话，内部计数器将启动，在过放电解除延时过后，D_{OUT} 变“高”。从内部计数器启动的时刻开始，在过充电检测延时过后，C_{OUT} 将变“低”。如果检测到了过放电，内部非必要电路将暂停工作，IC 进入休眠模式(消耗电流 Max.0.1uA)。

在任何版本中，外部的充电控制用和放电控制用 FET 都不能同时关断。

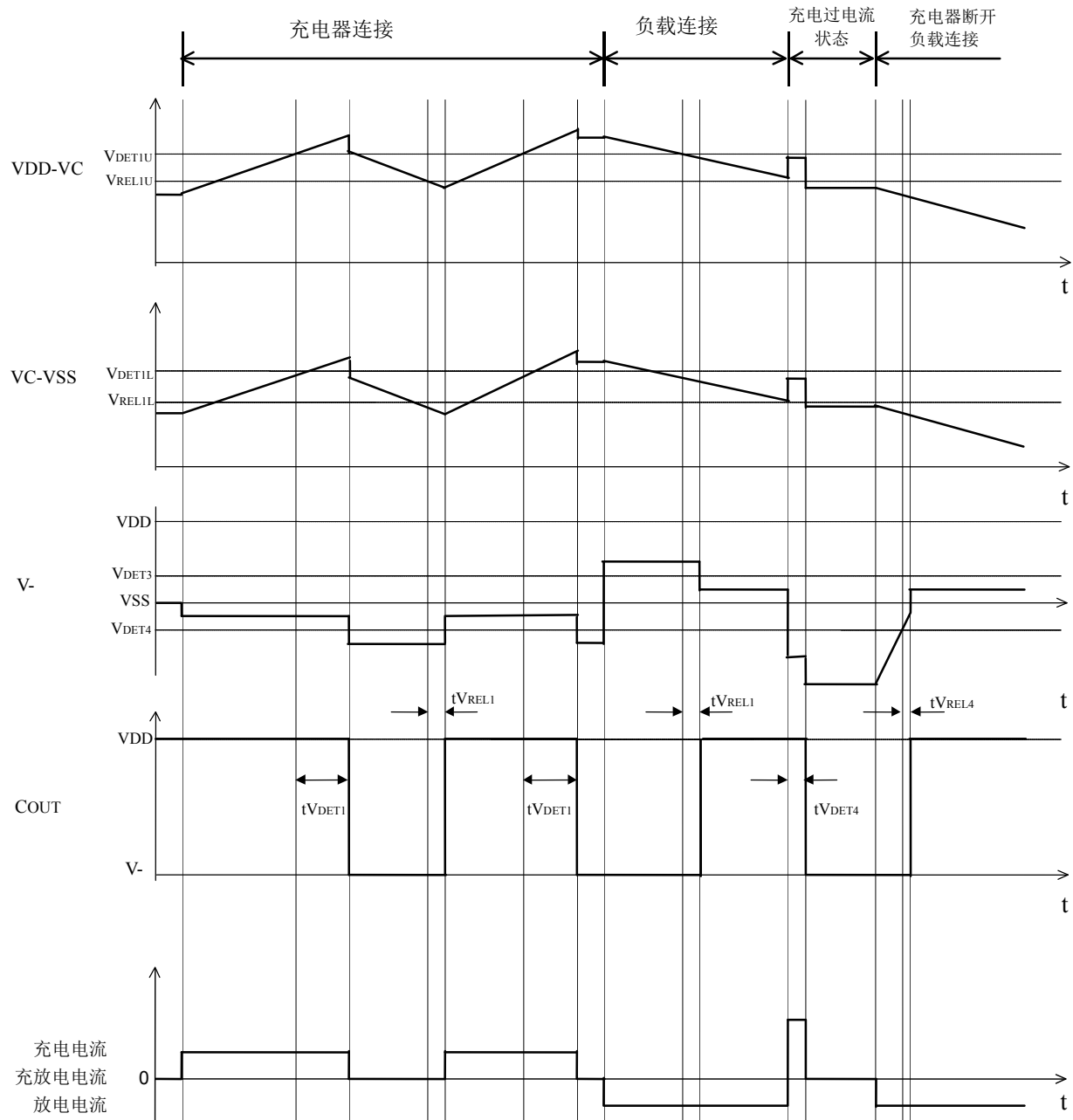
时序图

1. 过充电检测和保护及其解除

AA/AC/AD 版本

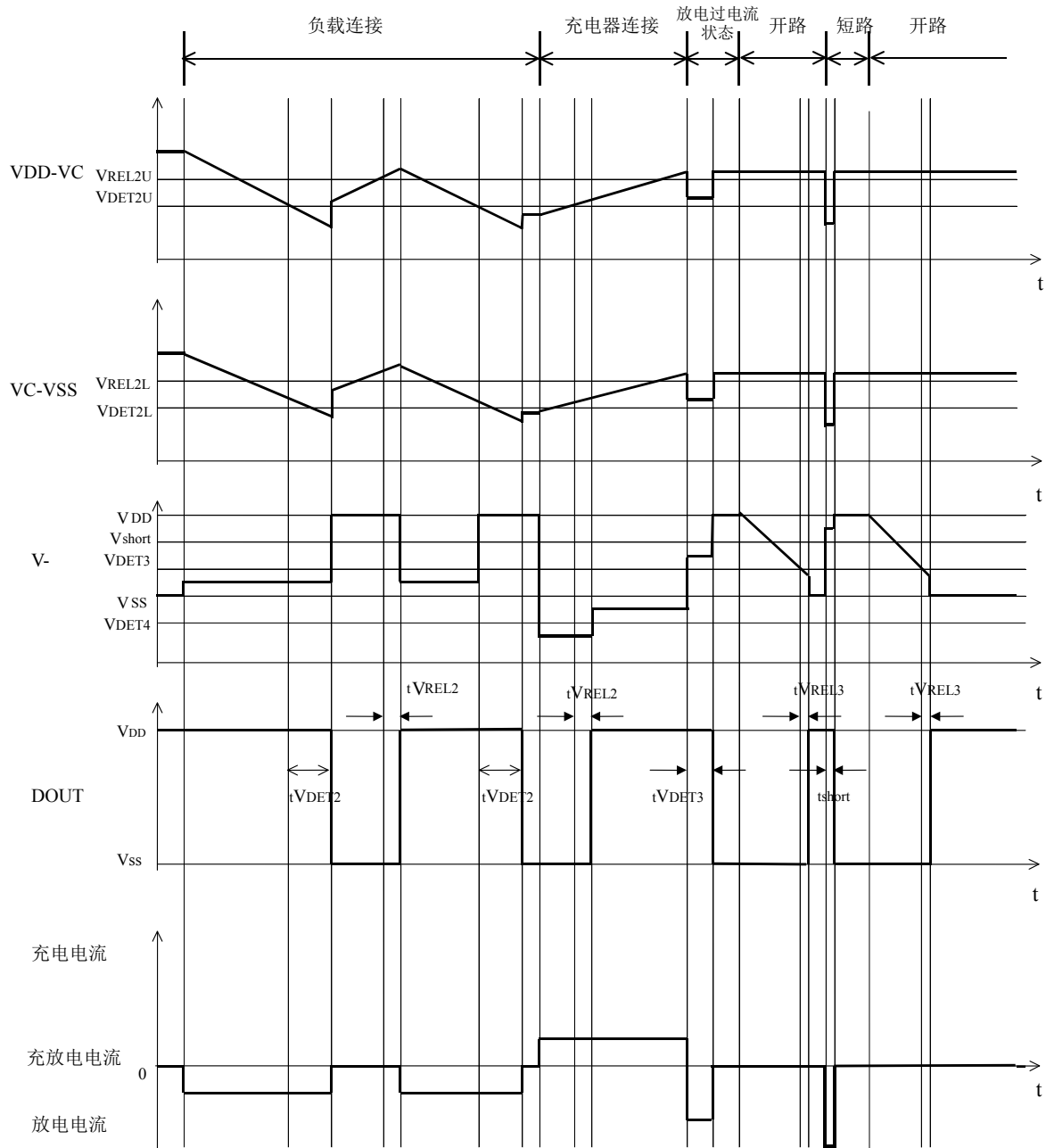


AE/AF 版本

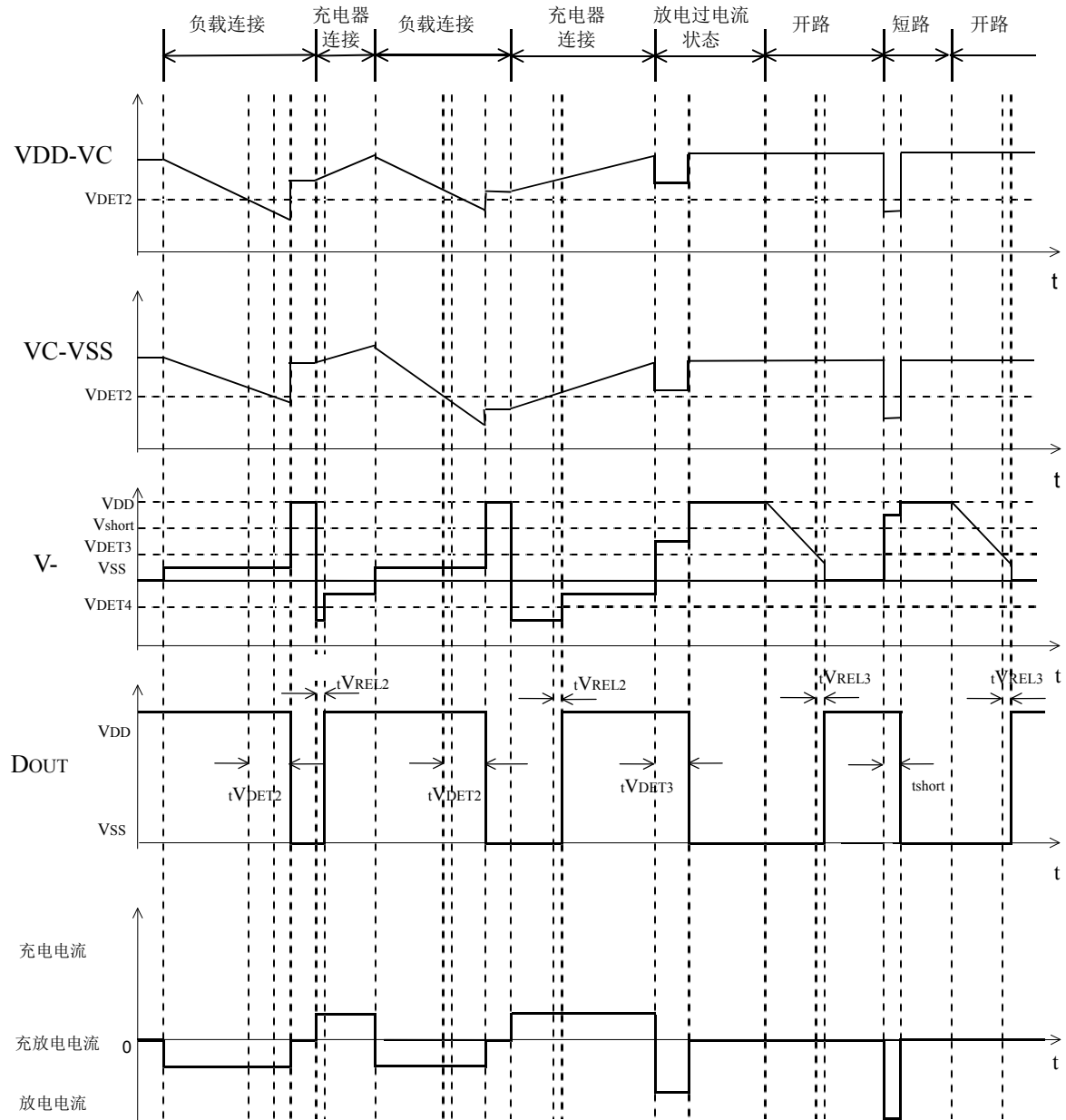


2. 过放电，放电过电流，负载短路工作时序图

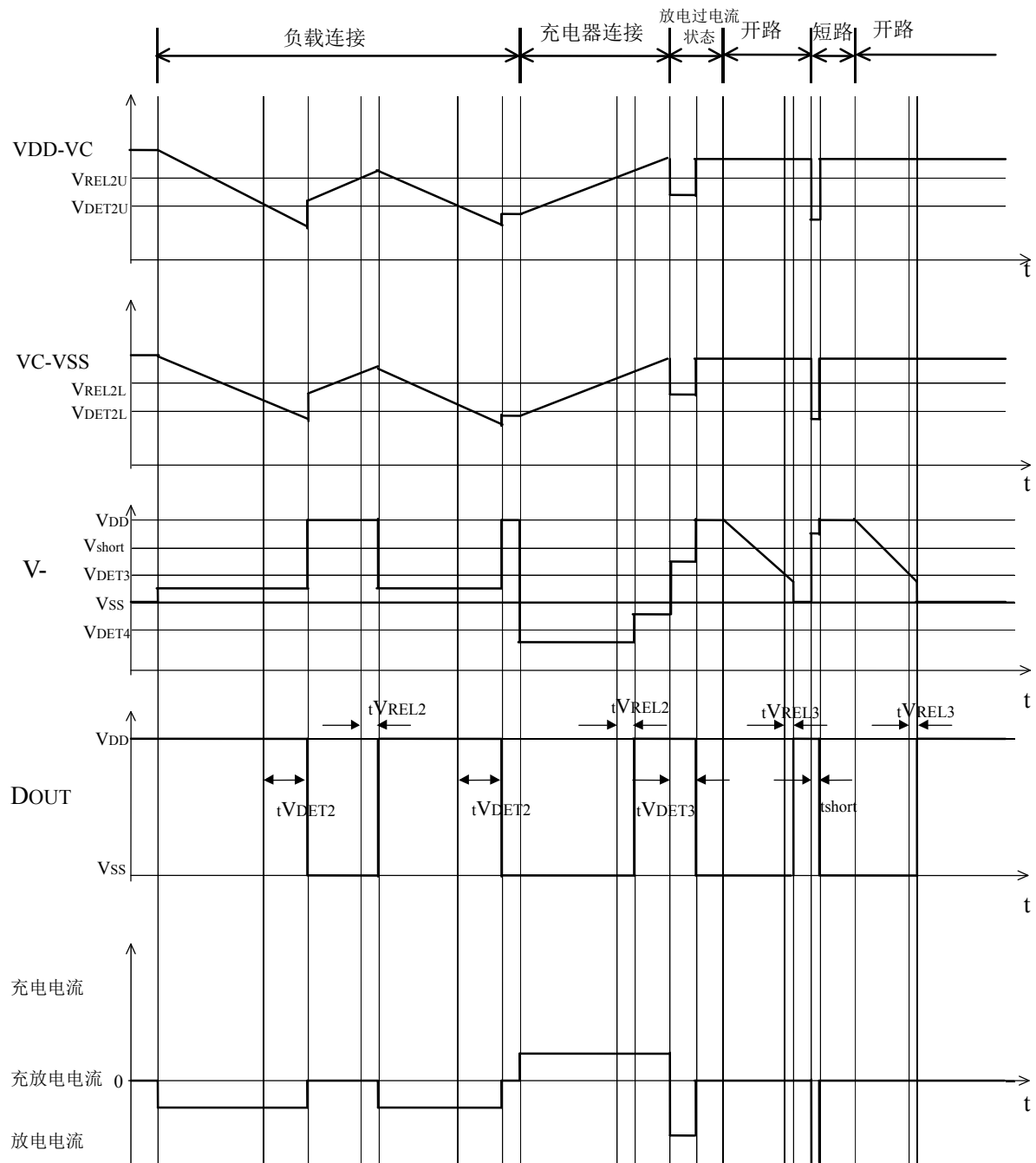
AA/AD 版本



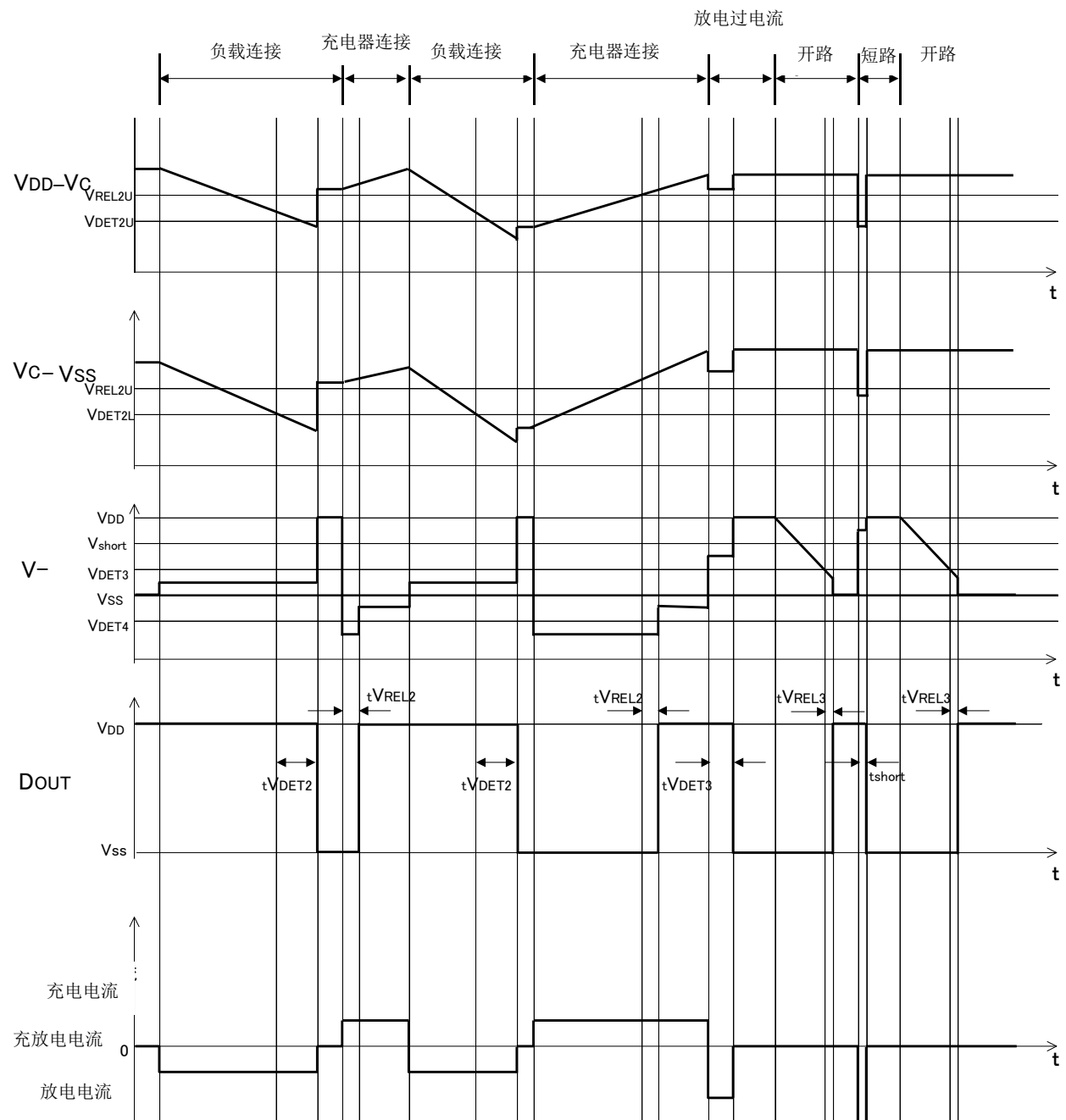
AC 版本



AE 版本

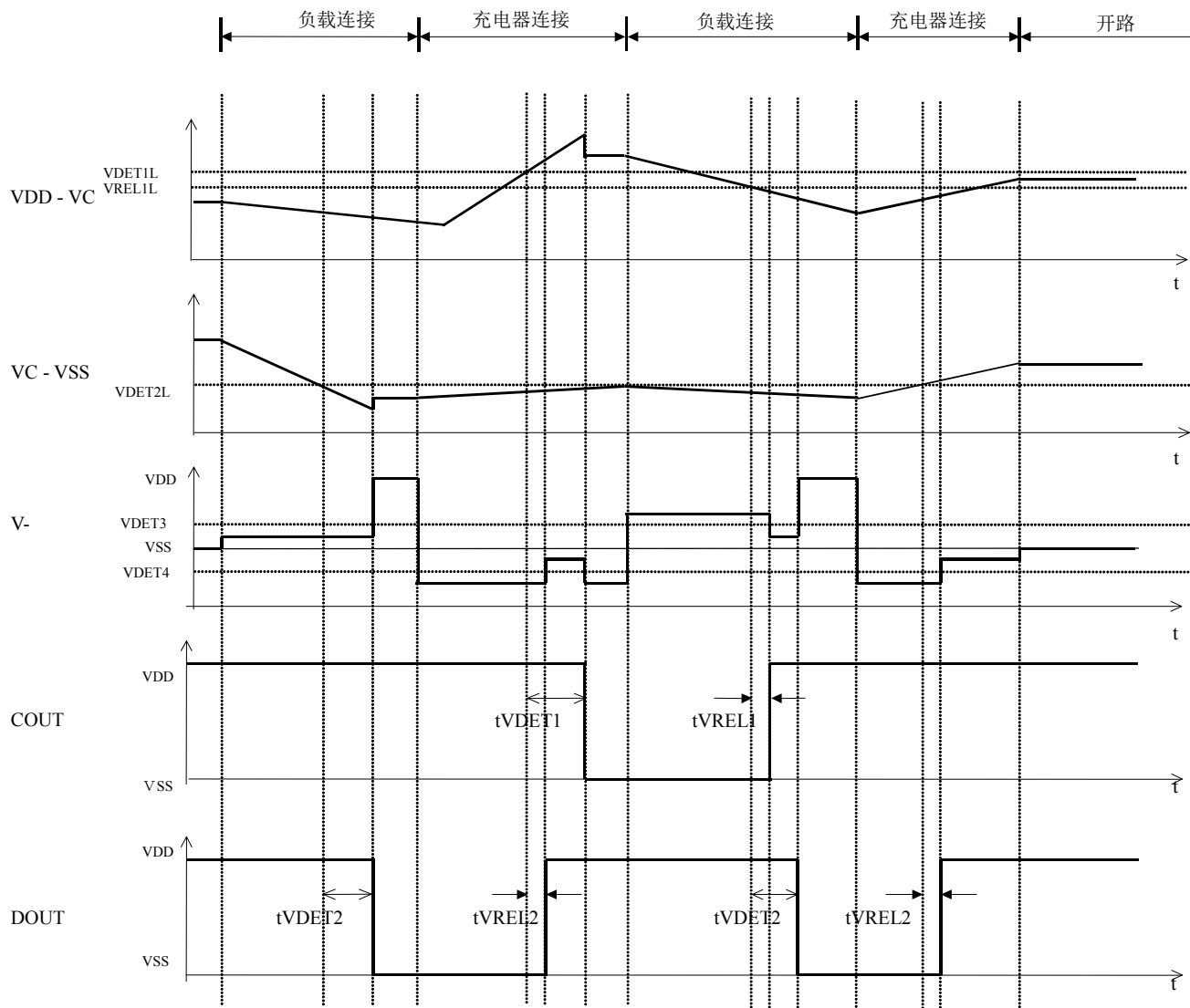


AF 版本

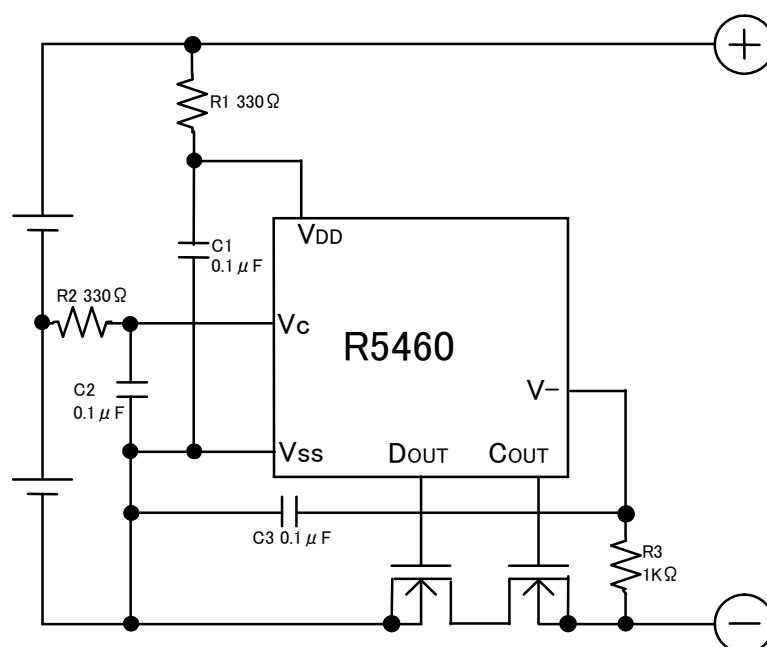


3. 电池间不平衡时的工作机制

AC 版本



应用实例



应用提示

R1, R2, C1 和 C2 被用来稳定 R5460xxxx 的电源电压。推荐 R1 和 R2 值要小于 1kΩ。

因为有导通电流经 R1 和 R2 流入 R5460xxxx, 所以 R1 和 R2 越大, 检测电压偏移越大, 这会引起某些检测误差。

如果 R3 的值设定得太大, 通过连接充电器来解除过放电保护的方法就有可能失效。推荐 R3 值要小于等于 3kΩ。

为了能稳定电路工作, C1, C2 和 C3 的值应该大于等于 0.01μF。

R1 和 R3 还能起到限流作用, 用于保护 R5460xxxx 和电池组, 以避免反向充电或者充电器充电电压过大引起的损害。但是如果 R1 和 R3 的值太小, R5460xxxx 的功耗将会超过额定功耗值。因此, “R1+R3” 的总阻值应该大于等于 1kΩ。

上述连接例及参数并不能作为保证电路工作的依据。电路的性能很大程度上取决于印刷电路板的版图设计和外部元器件。请在实际的应用电路上进行充分的实测后再选定外部器件的参数。

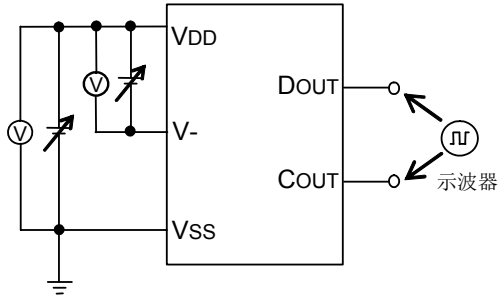
请不要在保护 IC 和外部器件上施加超过最大额定值的过大电压和过大电流。

对于不是完全包含在 Ricoh 产品内部的任何电路的使用, Ricoh 恕不负责。

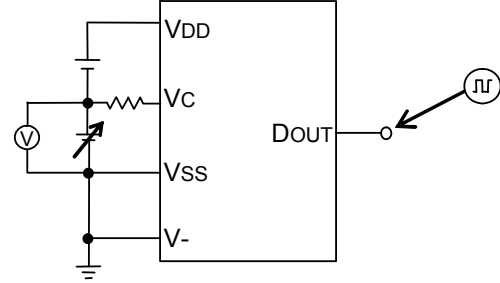
虽然本公司一向致力于提高品质与可靠性, 但是半导体产品有可能按一定概率发生故障。为防止因故障而产生人身事故、火灾事故、社会损害等, 请充分留意冗余设计、火势蔓延对策设计、防止误动作设计等安全设计。对于因错误使用或不当使用引起的损害等, 本公司恕不负责, 敬请谅解。

测定电路

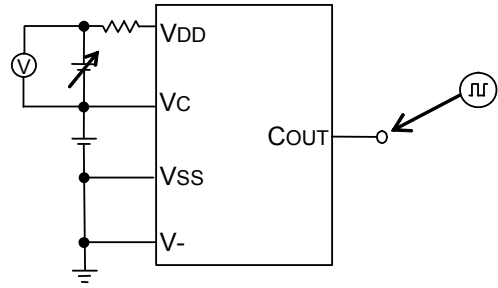
A



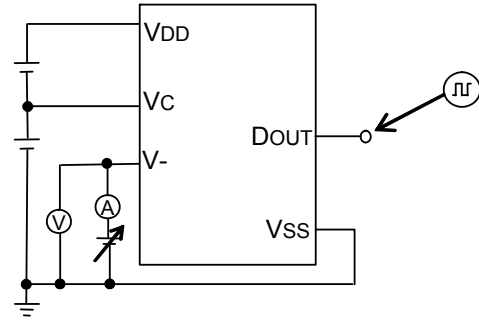
E



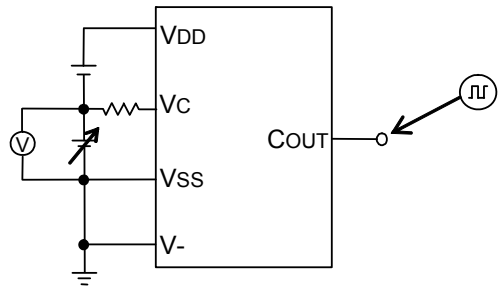
B



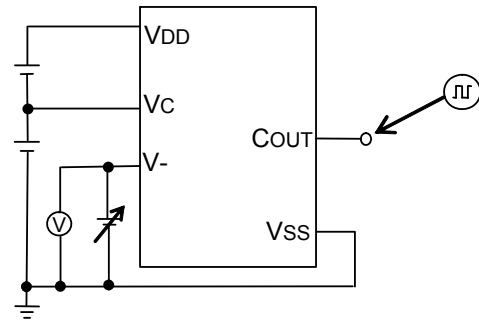
F



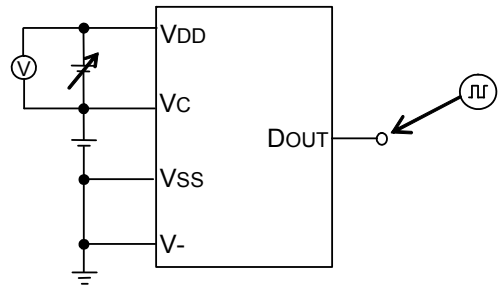
C



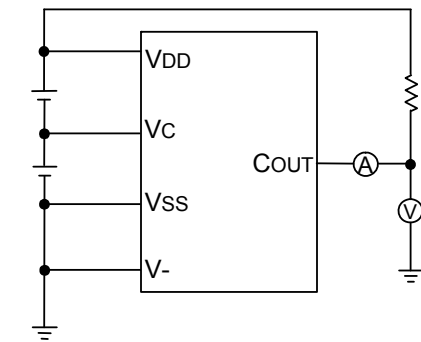
G



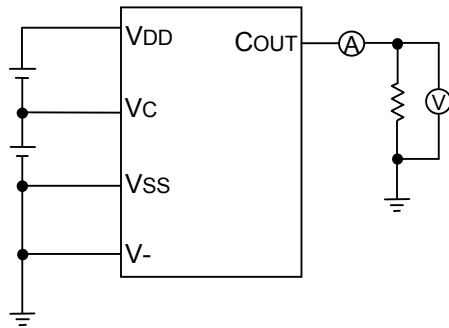
D



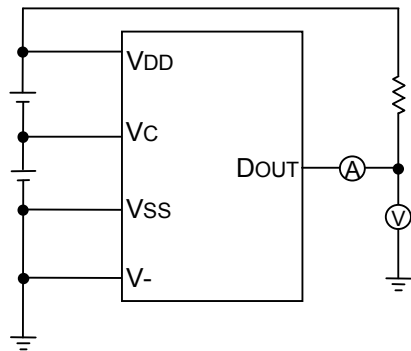
H



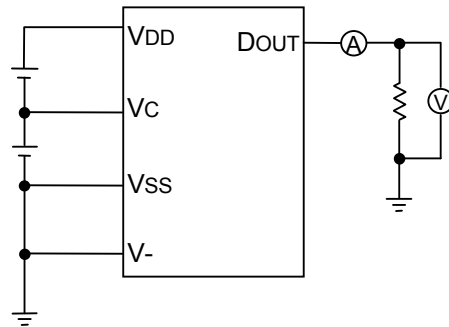
I



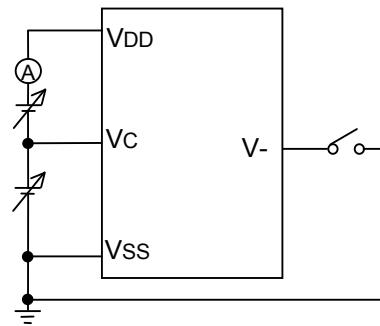
J



K



L



电气特性表中的典型特性，都是从以上的测定电路中测得的。

测定电路 A: 第一部分: 典型特性 1)

测定电路 B: 第一部分: 典型特性 2) 4) 6) 7)

测定电路 C: 第一部分: 典型特性 3) 5)

测定电路 D: 第一部分: 典型特性 8) 10) 12) 13)

测定电路 E: 第一部分: 典型特性 9) 11)

测定电路 F: 第一部分: 典型特性 14) 15) 16) 17) 18) 19)

测定电路 G: 第一部分: 典型特性 20) 21) 22) 23)

测定电路 H: 第一部分: 典型特性 24)

测定电路 I: 第一部分: 典型特性 25)

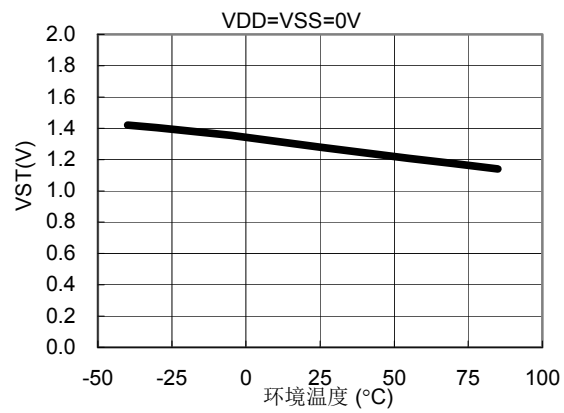
测定电路 J: 第一部分: 典型特性 26)

测定电路 K: 第一部分: 典型特性 27)

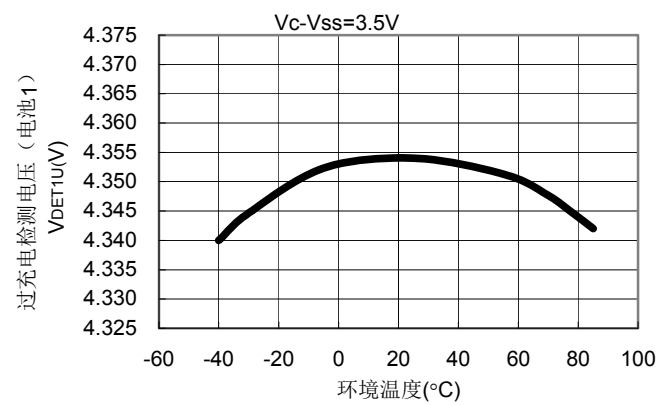
测定电路 L: 第一部分: 典型特性 28) 29) 30)

典型特性 (一、温度特性)

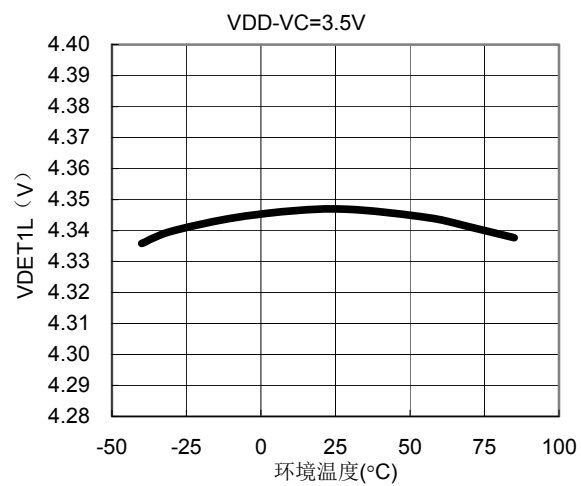
1) 0V 电池充电允许最小电压 VS.环境温度
R5460x201AC



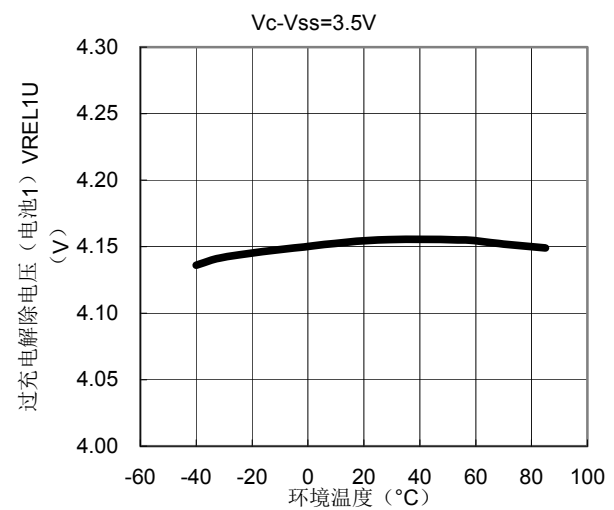
2) 过充电检测电压 (电池 1) VS.环境温度
R5460x201AC



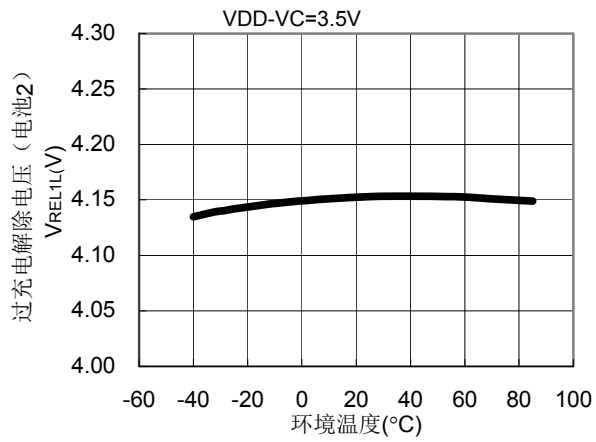
3) 过充电检测电压 (电池 2) VS.环境温度
R5460x201AC



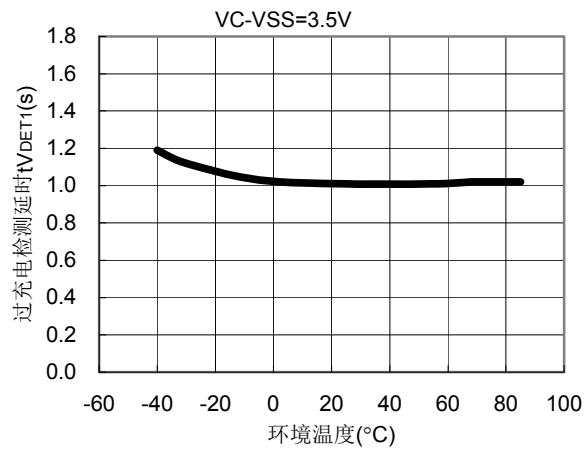
4) 过充电解除电压 (电池 1) VS.环境温度
R5460x201AC



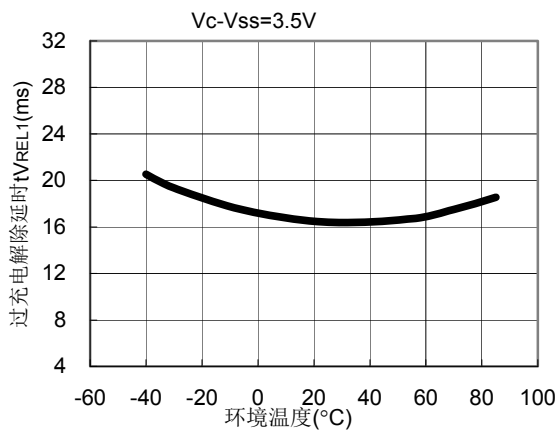
5) 过充电解除电压 (电池 2) VS.环境温度
R5460x201AC



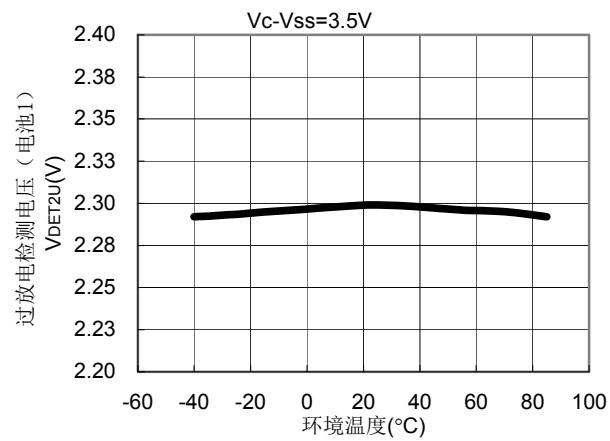
6) 过充电检测延时 VS.环境温度
R5460x201AC



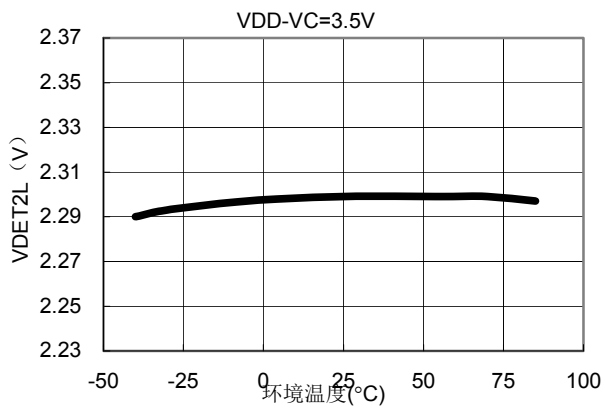
7) 过充电解除延时 VS.环境温度
R5460x201AC



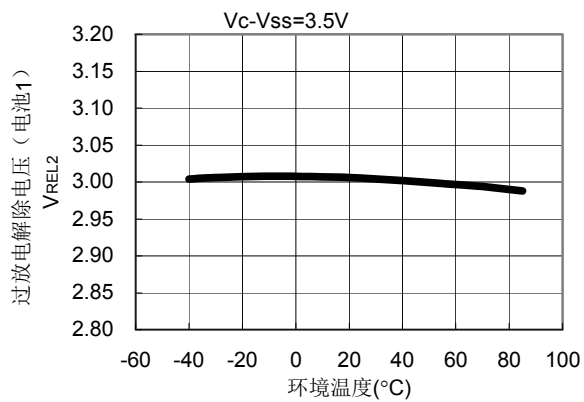
8) 过放电检测电压 (电池 1) VS.环境温度
R5460x201AC



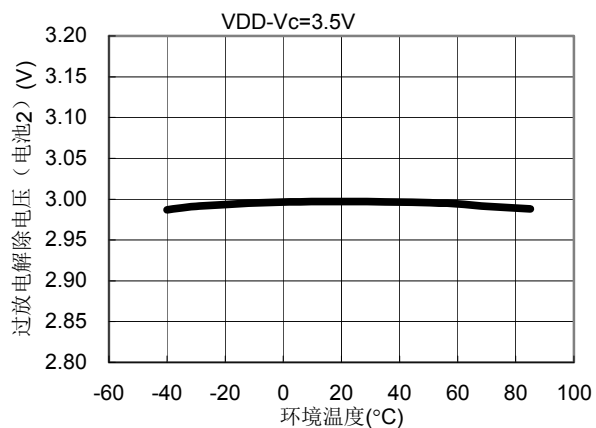
9) 过放电检测电压 (电池 2) VS.环境温度
R5460x201AC



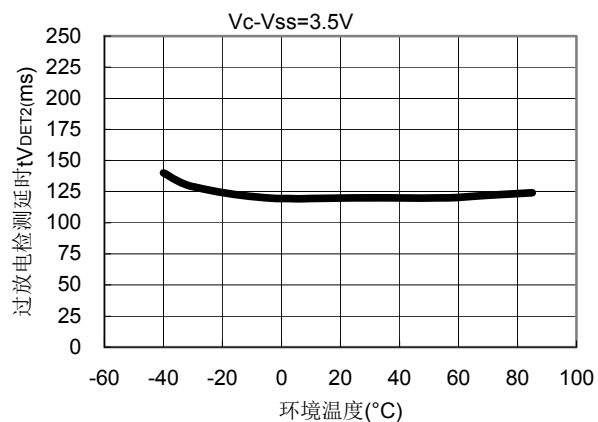
10) 过放解除电压 (电池 1) VS.环境温度
R5460x202AA



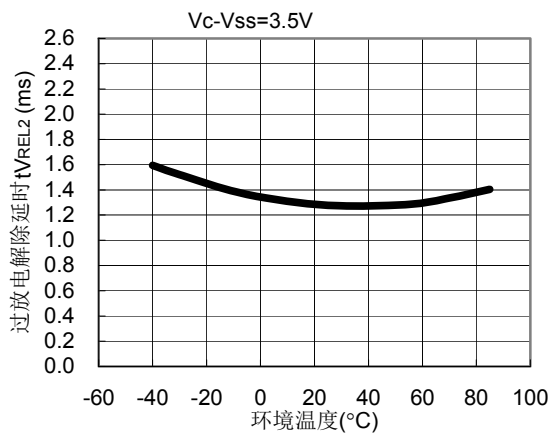
11) 过放解除电压 (电池2) VS.环境温度
R5460x202AA



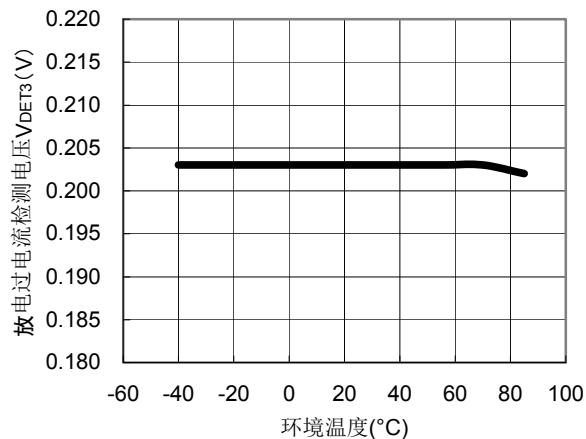
12) 过放电检测延时 VS.环境温度
R5460x201AC



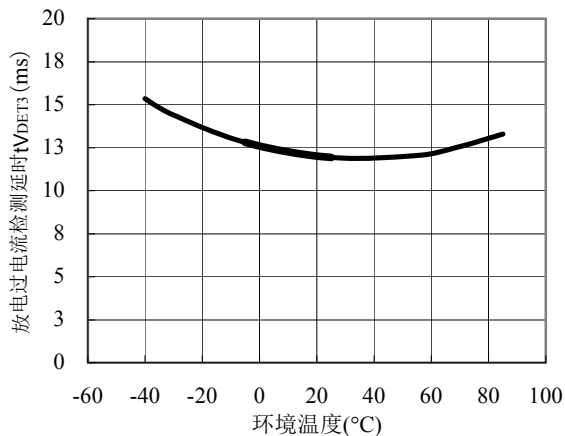
13) 过放解除延时 VS.环境温度
R5460x201AC



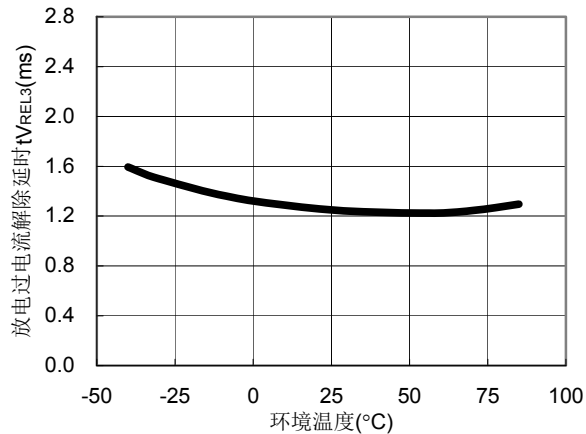
14) 放电过电流检测电压 VS.环境温度
R5460x201AC



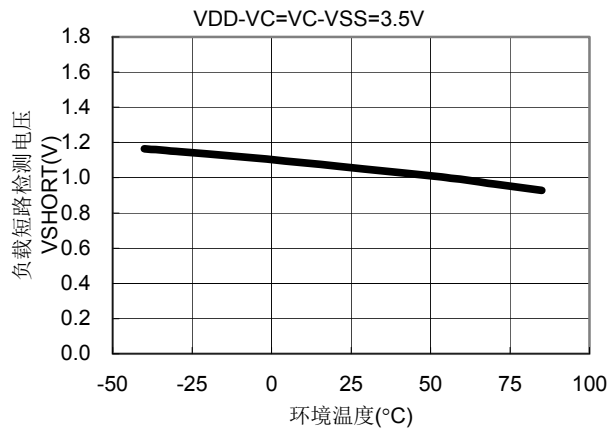
15) 放电过电流检测延时 VS.环境温度
R5460x201AC



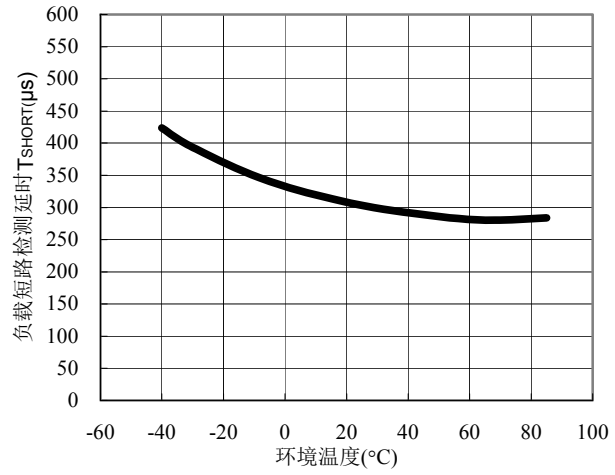
16) 放电过电流解除延时 VS.环境温度
R5460x201AC



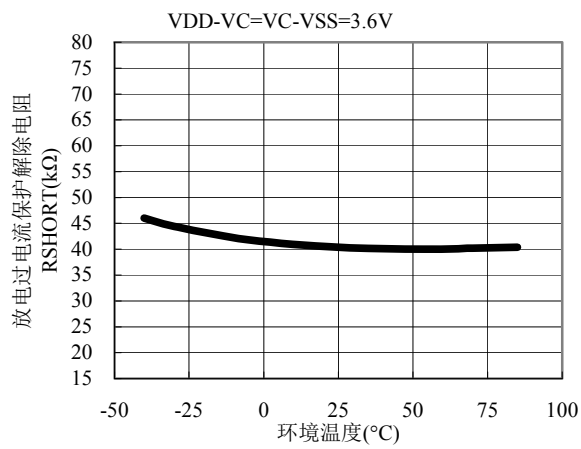
17) 负载短路检测电压 VS.环境温度
R5460x201AC



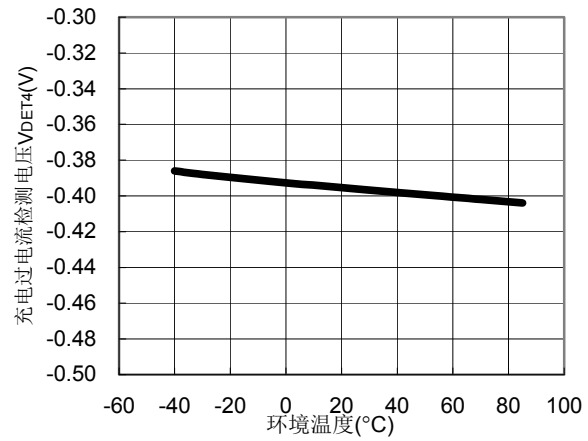
18) 负载短路检测延时 VS.环境温度
R5460x201AC



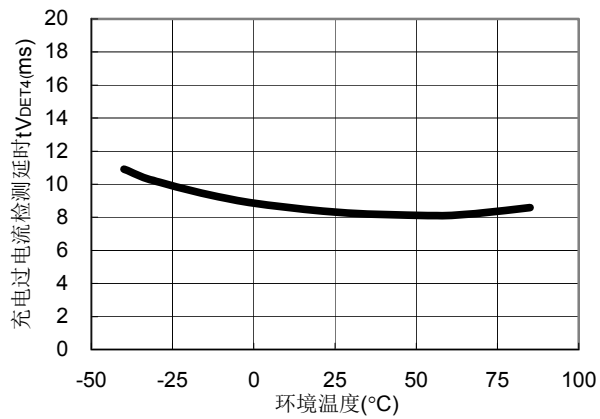
19) 放电过电流保护解除电阻 VS.环境温度
R5460x201AC



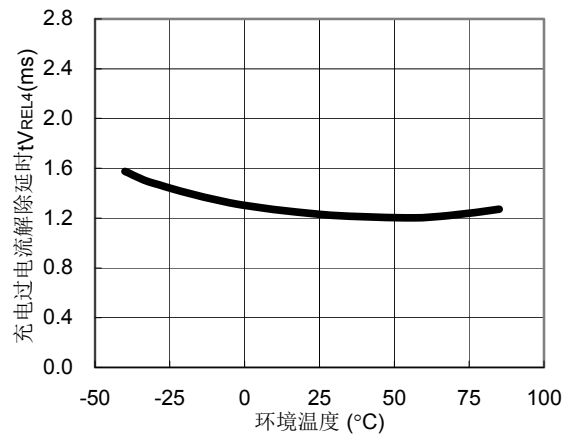
20) 充电过电流检测电压 VS.环境温度
R5460x201AC



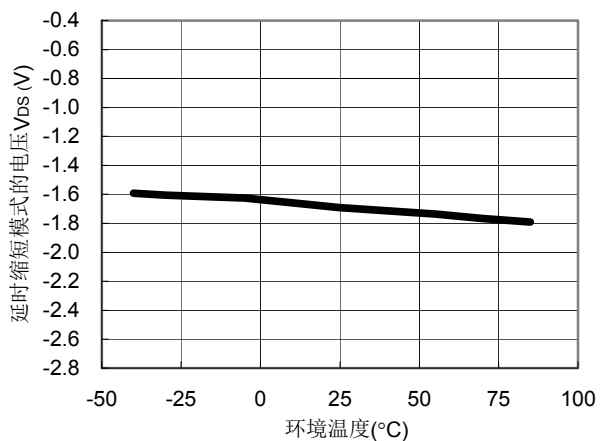
21) 充电过电流检测延时 VS.环境温度
R5460x201AC



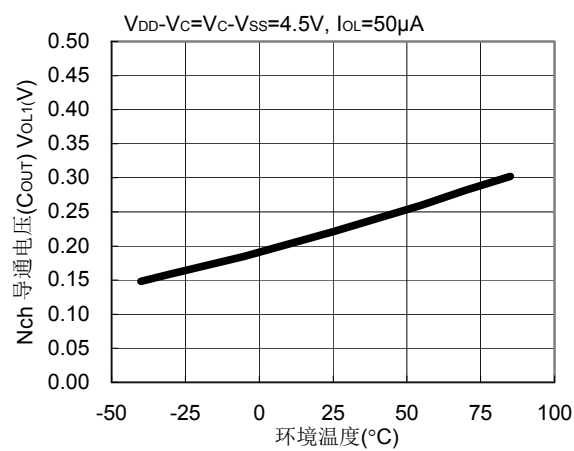
22) 充电过电流解除延时 VS.环境温度
R5460x201AC



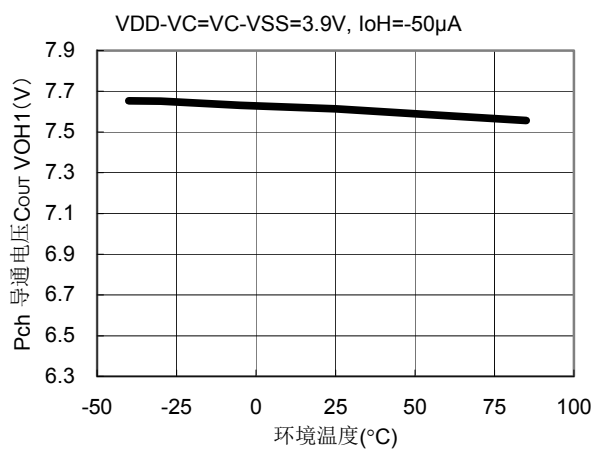
23) V- 引脚延时缩短模式的电压 VS.环境温度
R5460x201AC



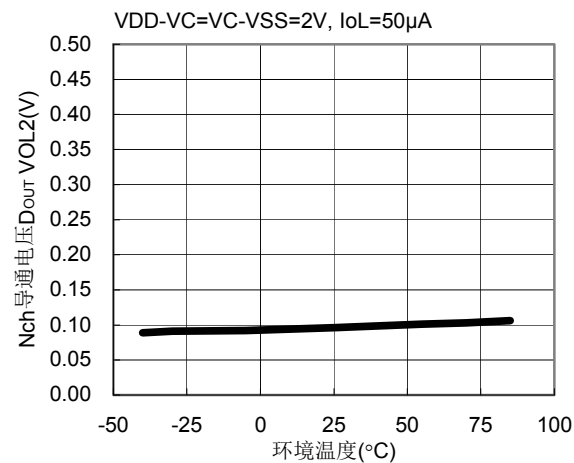
24) Nch 导通电压 (Cout pin) VS.环境温度
R5460x201AC



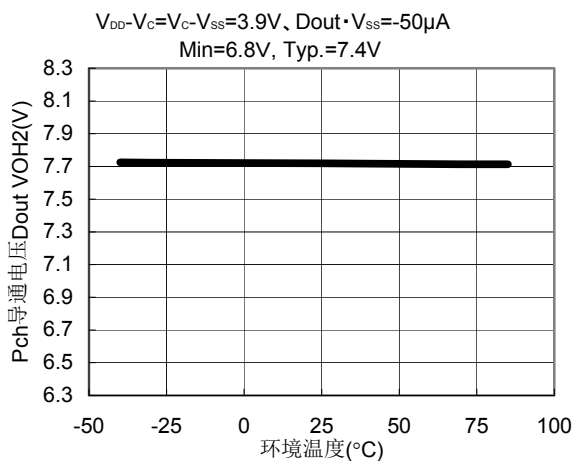
25) Pch 导通电压 (Cout pin) VS.环境温度
R5460x201AC



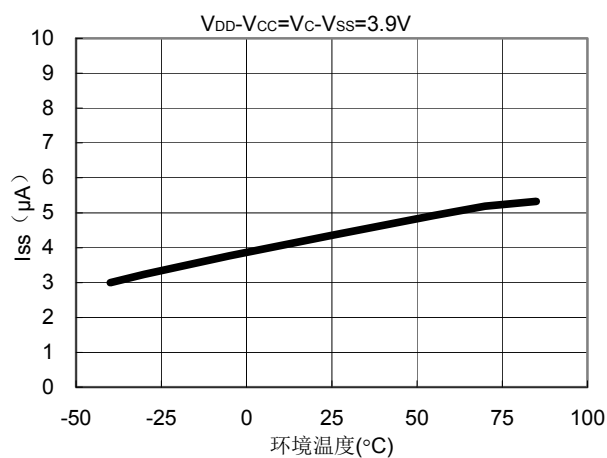
26) Nch 导通电压 (Dout pin) VS.环境温度
R5460x201AC



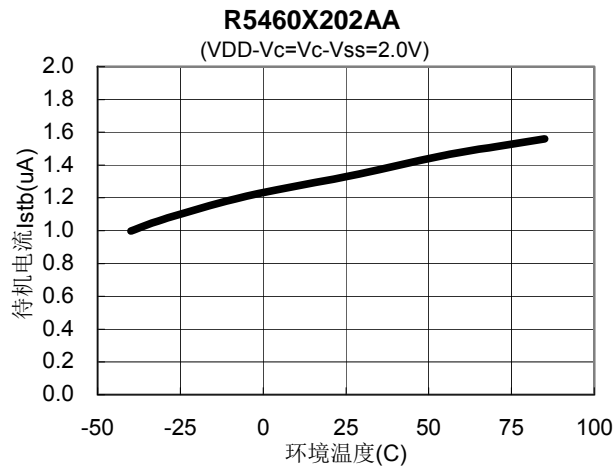
27) Pch 导通电压 (Dout pin) VS.环境温度
R5460x201AC



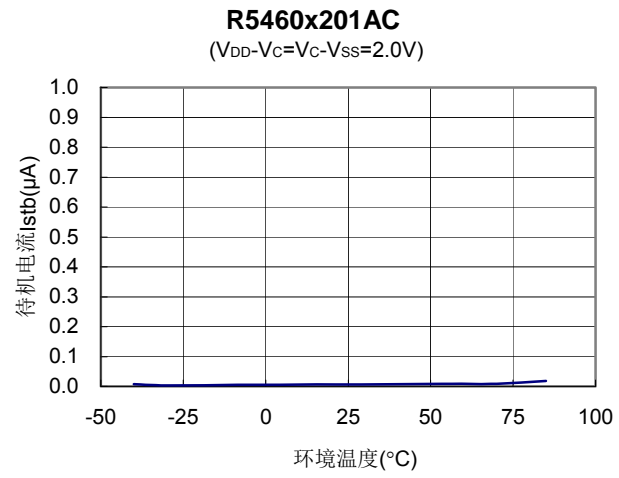
28) 消费电流 VS.环境温度
R5460x201AC



29) 待机电流 VS.环境温度 (A/D/E 版本)

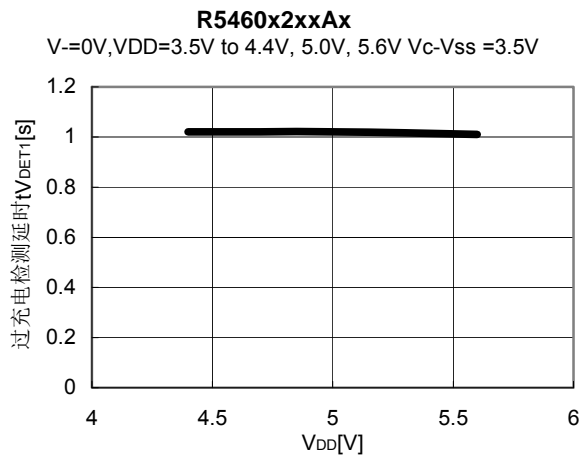


30) 待机电流 VS.环境温度 (C/F 版本)

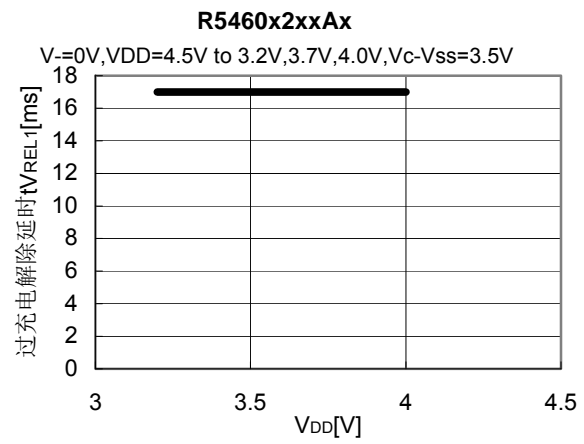


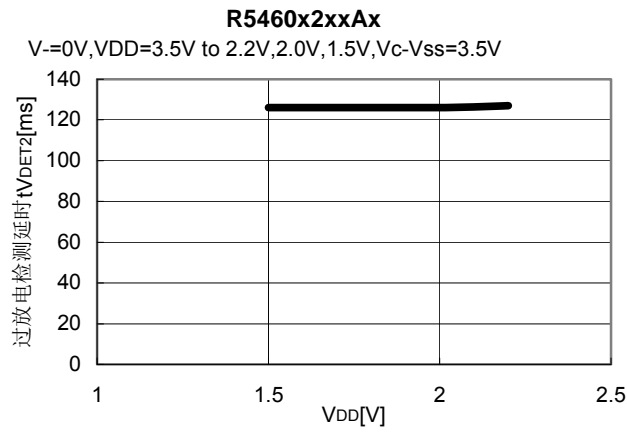
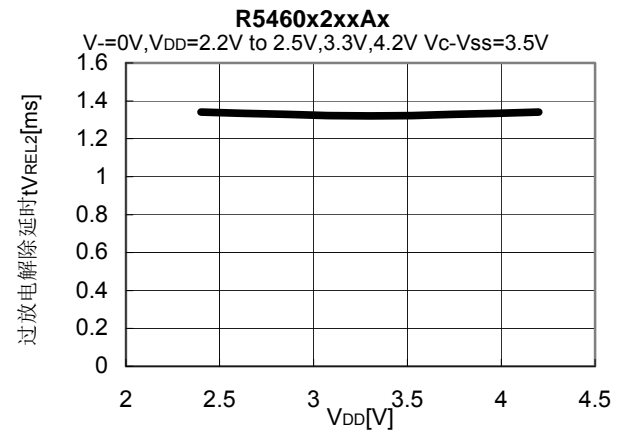
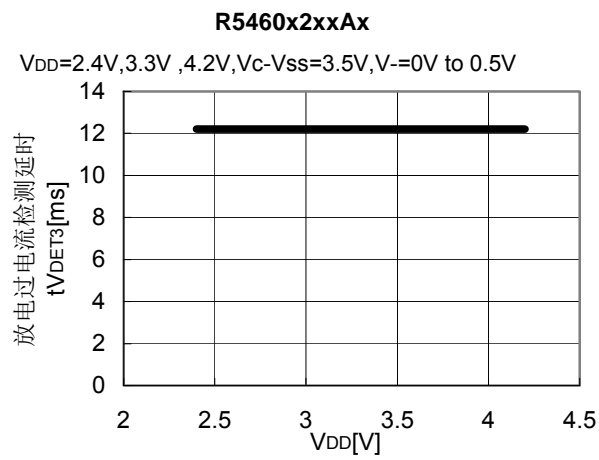
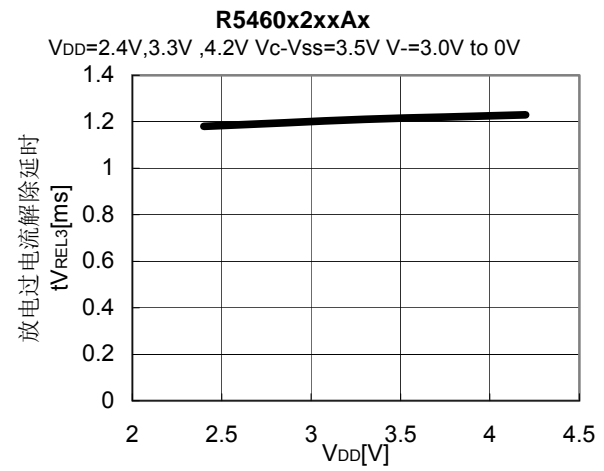
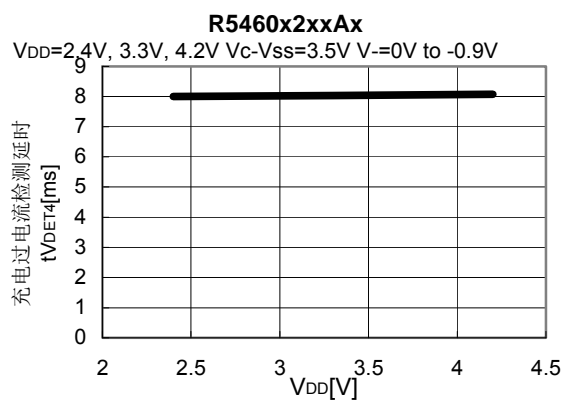
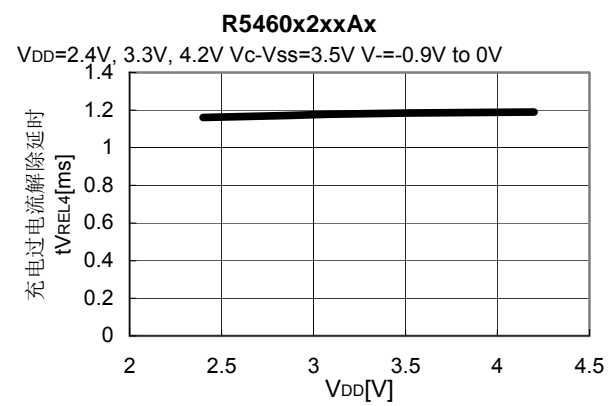
二、延迟时间对 VDD 的特性

1) 过充电检测延时 VS. VDD

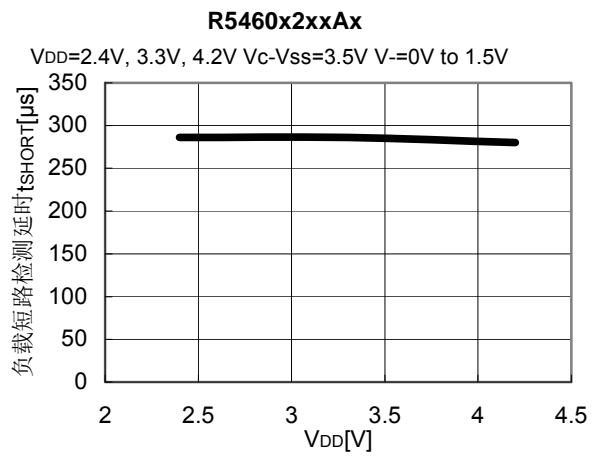


2) 过充电解除延时 VS. VDD



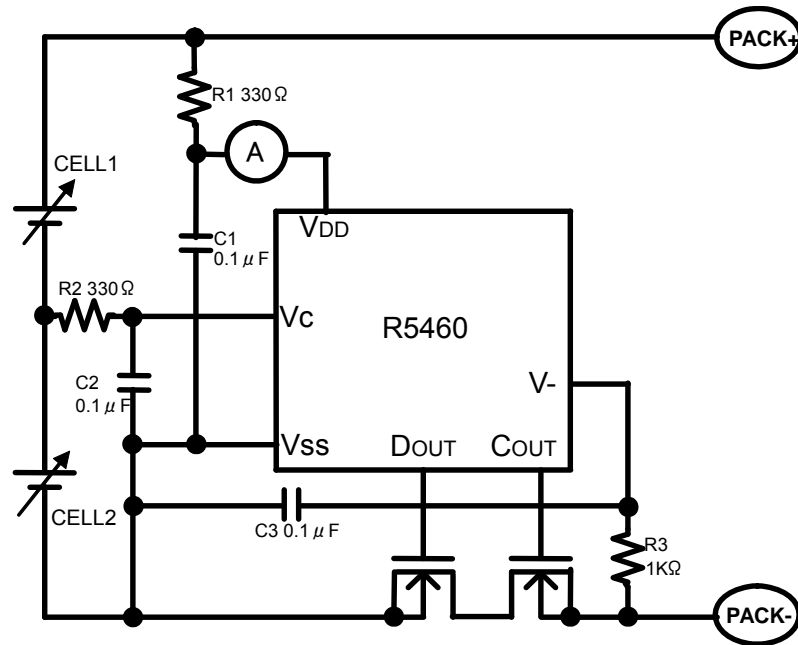
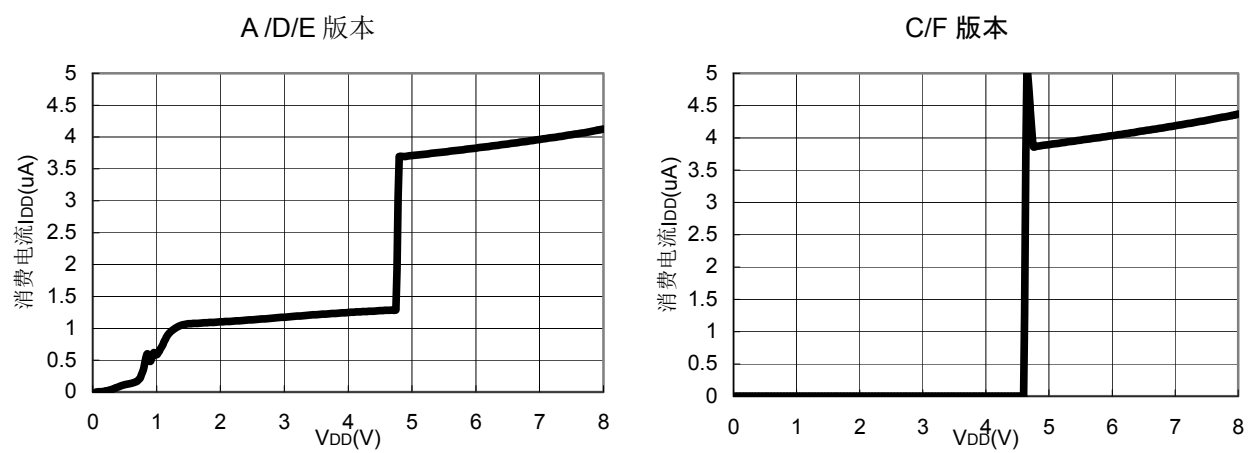
3) 过放电检测延时 VS. V_{DD}4) 过放电解除延时 VS. V_{DD}5) 放电过电流检测延时 VS. V_{DD}6) 放电过电流解除延时 VS. V_{DD}7) 充电过电流检测延时 VS. V_{DD}8) 充电过电流解除延时 VS. V_{DD}

R5460xxxxxx

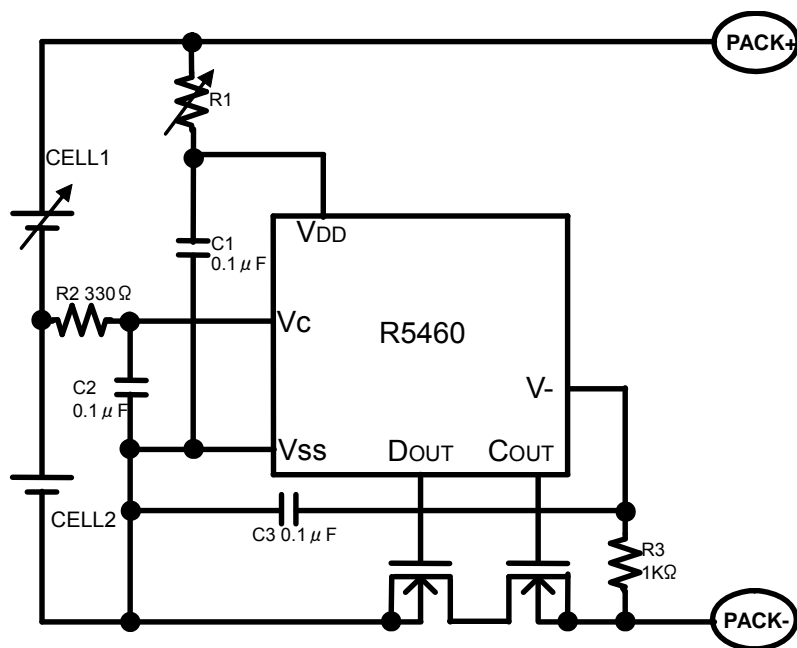
9) 负载短路检测延时 VS. V_{DD}

三、消费电流对 V_{DD} 的特性

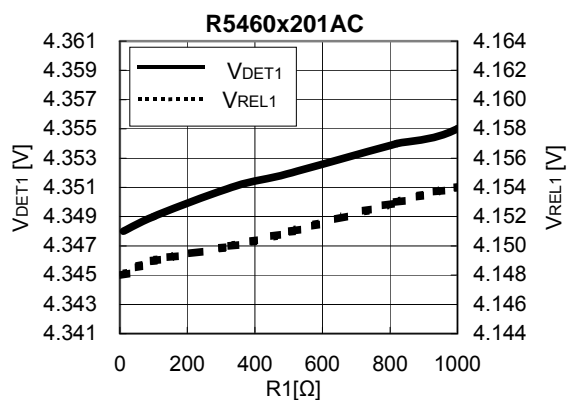
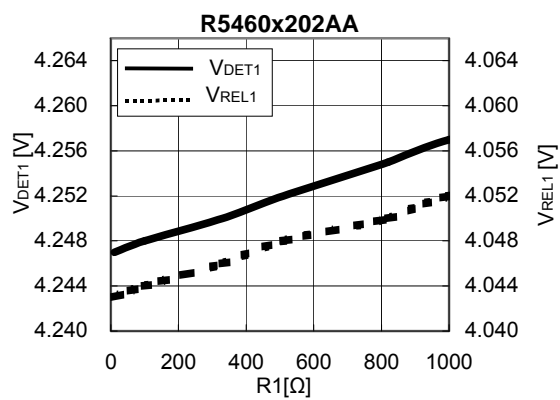
测定电路

消费电流 VS. V_{DD}

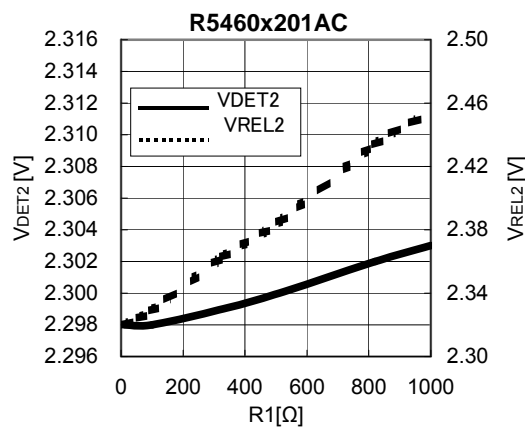
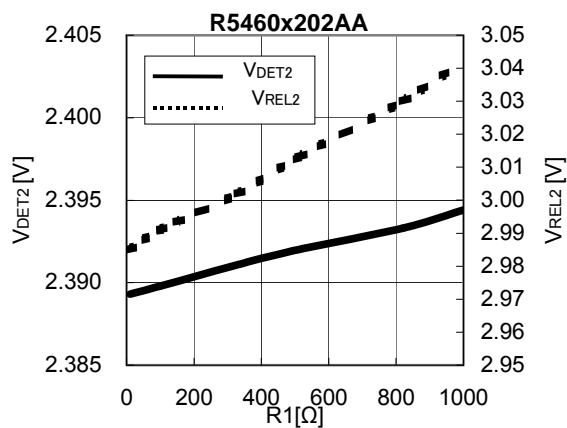
四、过充电检测电压、过充电解除电压、过放电检测电压、过放电解除电压和外部电路电阻的关系
测定电路



过充电检测电压/过充电解除电压 VS. 外部电阻 R1

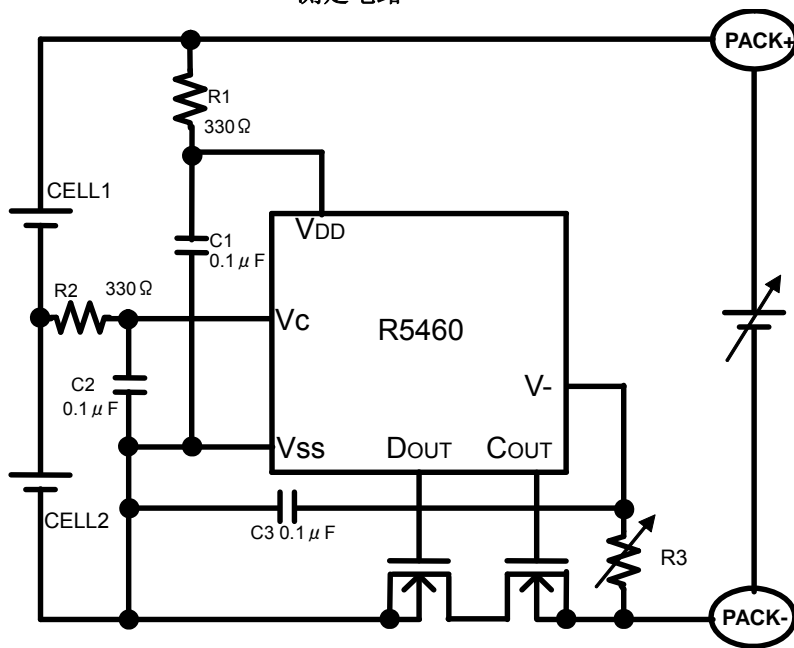


过放电检测电压/过放电解除电压 VS. 外部电阻 R1



五、连接充电器来解除过放电保护时充电器电压和外部电阻 R3 的关系

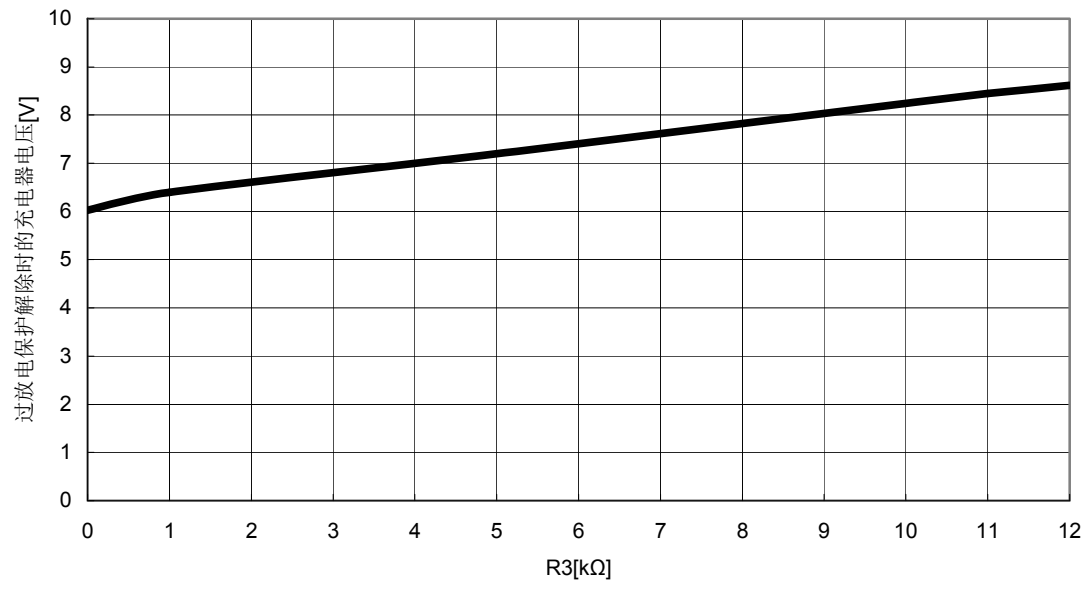
测定电路



连接充电器来解除过放电保护时充电器电压 vs. 外部电阻 R3

R5460x201AC

电池1=4.25V, 电池2=4.25V



R5460x 型号表

| 型号 | VDET1(V) | VREL1(V) | VDET2(V) | VREL2(V) | VDET3(V) | VDET4(V) | tVDET1(s) | tVDET2(ms) | tVDET3(ms) | tVDET4(ms) | tSHORT(us) | OV Charge |
|-------------|----------|----------|----------|----------|----------|----------|-----------|------------|------------|------------|------------|-----------|
| R5460N201AC | 4.350 | 4.150 | 2.300 | - | 0.200 | -0.400 | 1 | 128 | 12 | 8 | 300 | OK |
| R5460N201AC | 4.350 | 4.150 | 2.300 | - | 0.200 | -0.400 | 1 | 128 | 12 | 8 | 300 | OK |
| R5460N202AA | 4.250 | 4.050 | 2.400 | 3.000 | 0.150 | -0.400 | 1 | 128 | 12 | 8 | 300 | OK |
| R5460N203AA | 4.350 | 4.150 | 2.300 | 3.000 | 0.200 | -0.400 | 1 | 128 | 12 | 8 | 300 | OK |
| R5460N204AA | 4.350 | 4.150 | 2.300 | 3.000 | 0.150 | -0.200 | 1 | 128 | 12 | 8 | 300 | OK |
| R5460N205AA | 4.250 | 4.050 | 2.400 | 3.000 | 0.100 | -0.200 | 1 | 128 | 12 | 8 | 300 | OK |
| R5460N206AA | 4.290 | 4.050 | 2.900 | 3.100 | 0.150 | -0.200 | 1 | 128 | 12 | 8 | 300 | OK |
| R5460N207AA | 4.350 | 4.150 | 2.300 | 3.000 | 0.200 | -0.200 | 1 | 128 | 12 | 8 | 300 | OK |
| R5460N207AE | 4.350 | 4.150 | 2.300 | 3.000 | 0.200 | -0.200 | 1 | 128 | 12 | 8 | 300 | OK |
| R5460N207AF | 4.350 | 4.150 | 2.300 | 3.000 | 0.200 | -0.200 | 1 | 128 | 12 | 8 | 300 | OK |
| R5460N208AA | 4.250 | 4.050 | 2.400 | 3.000 | 0.200 | -0.200 | 1 | 128 | 12 | 8 | 300 | OK |
| R5460N208AE | 4.250 | 4.050 | 2.400 | 3.000 | 0.200 | -0.200 | 1 | 128 | 12 | 8 | 300 | OK |
| R5460N208AF | 4.250 | 4.050 | 2.400 | 3.000 | 0.200 | -0.200 | 1 | 128 | 12 | 8 | 300 | OK |
| R5460N209AD | 3.650 | 3.450 | 2.500 | 3.000 | 0.200 | -0.200 | 1 | 128 | 12 | 8 | 300 | OK |
| R5460N210AD | 3.650 | 3.450 | 2.000 | 2.500 | 0.200 | -0.200 | 1 | 128 | 12 | 8 | 300 | OK |
| R5460N211AA | 4.250 | 4.050 | 3.000 | 3.200 | 0.150 | -0.200 | 1 | 128 | 12 | 8 | 300 | OK |
| R5460N212AA | 4.290 | 4.050 | 3.000 | 3.200 | 0.200 | -0.200 | 1 | 128 | 12 | 8 | 300 | OK |
| R5460N212AE | 4.290 | 4.050 | 3.000 | 3.200 | 0.200 | -0.200 | 1 | 128 | 12 | 8 | 300 | OK |
| R5460N212AF | 4.290 | 4.050 | 3.000 | 3.200 | 0.200 | -0.200 | 1 | 128 | 12 | 8 | 300 | OK |
| R5460N213AD | 3.900 | 3.450 | 2.000 | 2.500 | 0.200 | -0.200 | 1 | 128 | 12 | 8 | 300 | OK |
| R5460N214AC | 4.250 | 4.050 | 2.800 | 3.000 | 0.200 | -0.200 | 1 | 128 | 12 | 8 | 300 | OK |
| R5460N214AE | 4.250 | 4.050 | 2.800 | 3.000 | 0.200 | -0.200 | 1 | 128 | 12 | 8 | 300 | OK |
| R5460N214AF | 4.250 | 4.050 | 2.800 | 3.000 | 0.200 | -0.200 | 1 | 128 | 12 | 8 | 300 | OK |
| R5460N215AF | 4.300 | 4.100 | 3.200 | 3.400 | 0.150 | -0.200 | 1 | 128 | 12 | 8 | 300 | OK |
| R5460K201AC | 4.350 | 4.150 | 2.300 | - | 0.200 | -0.400 | 1 | 128 | 12 | 8 | 300 | OK |
| R5460K202AA | 4.250 | 4.050 | 2.400 | 3.000 | 0.150 | -0.400 | 1 | 128 | 12 | 8 | 300 | OK |
| R5460K203AA | 4.350 | 4.150 | 2.300 | 3.000 | 0.200 | -0.400 | 1 | 128 | 12 | 8 | 300 | OK |
| R5460K204AA | 4.350 | 4.150 | 2.300 | 3.000 | 0.150 | -0.200 | 1 | 128 | 12 | 8 | 300 | OK |
| R5460K205AA | 4.250 | 4.050 | 2.400 | 3.000 | 0.100 | -0.200 | 1 | 128 | 12 | 8 | 300 | OK |
| R5460K206AA | 4.290 | 4.050 | 2.900 | 3.100 | 0.150 | -0.200 | 1 | 128 | 12 | 8 | 300 | OK |
| R5460K207AA | 4.350 | 4.150 | 2.300 | 3.000 | 0.200 | -0.200 | 1 | 128 | 12 | 8 | 300 | OK |
| R5460K208AA | 4.250 | 4.050 | 2.400 | 3.000 | 0.200 | -0.200 | 1 | 128 | 12 | 8 | 300 | OK |
| R5460K209AD | 3.650 | 3.450 | 2.500 | 3.000 | 0.200 | -0.200 | 1 | 128 | 12 | 8 | 300 | OK |
| R5460K210AD | 3.650 | 3.450 | 2.000 | 2.500 | 0.200 | -0.200 | 1 | 128 | 12 | 8 | 300 | OK |
| R5460K211AA | 4.250 | 4.050 | 3.000 | 3.200 | 0.150 | -0.200 | 1 | 128 | 12 | 8 | 300 | OK |
| R5460K213AD | 3.900 | 3.450 | 2.000 | 2.500 | 0.200 | -0.200 | 1 | 128 | 12 | 8 | 300 | OK |
| R5460K214AC | 4.250 | 4.050 | 2.800 | 3.000 | 0.200 | -0.200 | 1 | 128 | 12 | 8 | 300 | OK |

(自2009/02/09起)

R5460 x 2xx A x

封装类型
N : SOT23-6
K : PLP1820-6

功能版本

A : 过充保护 = 电平解除 过放保护 = 电平解除
C : 过充保护 = 电平解除 过放保护 = 锁存
D : 过充保护 = 电平解除 过放保护 = 电平解除 VDET1U/L < 4.0V
E : 过充保护 = 电平解除 过放保护 = 电平解除 (无滞回消除功能)
F : 过充保护 = 电平解除 过放保护 = 锁存 (有滞回)

各延时版本对应的延时

| 版本 | tVdet1(s) | tVdet2(ms) | tVdet3(ms) | tVdet4(ms) | tSHORT(us) |
|----|-----------|------------|------------|------------|------------|
| A | 1 | 128 | 12 | 8 | 300 |

电压版本