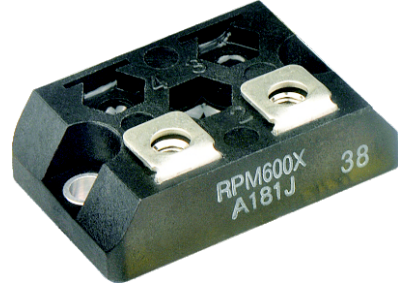


**SOT-227 封装，金属化薄膜技术，无感设计，氧化铝基板
功率可达600W，热阻0.11°C/W，最大工作电流100A**

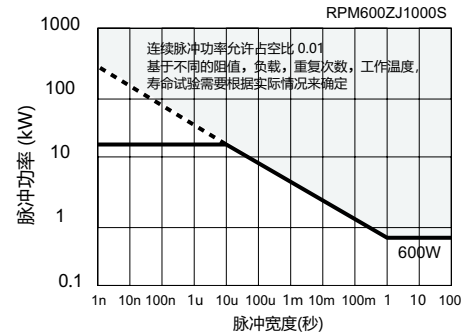
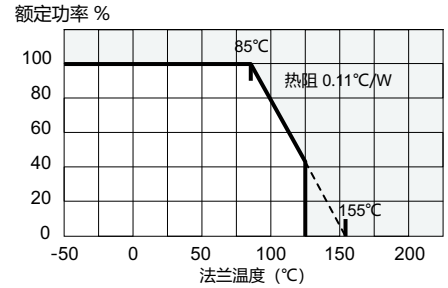
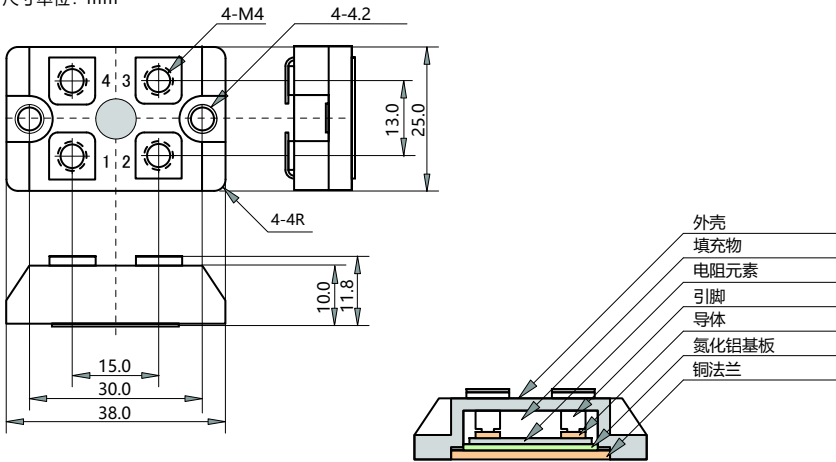
使用金属化薄膜技术的平面无感功率电阻

RPM600系列产品使用金属化薄膜技术，阻值范围50R-1KΩ，在散热良好的情况下可以达到600W的额定功率。该系列同时具有极好的抗脉冲能力和低电感特性。广泛应用于铁路，新能源，电力和医疗等领域。

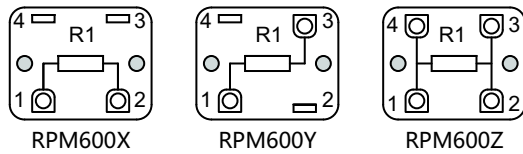


规格和参数												
系列	功率	阻值范围	阻值标准	温飘	可选精度	电阻技术	热阻	绝缘电压	最大工作电流	工作温度	频率特性	
											并联电容	串联电感
RPM600	600W	50R-1K	E24	±100ppm	±5%	薄膜	0.11°C/W	2500VAC	100A	-55~+155°C	15pF	15nH

尺寸单位: mm



引脚方式



选型表

选型示例: RPM600YJ50R0S (RPM600C, 引脚方式为Y, 50R, ±5% 标准品)

