

RC210 -----315MHz~433MHz 超再生接收芯片

功能描述:

频率范围 315-433MHz

最大数据速率 5Kbit/s

低功耗, 高灵敏度, 调试简单

SOP8 封装

应用领域:

遥控接收装置

短距离无线通

信等

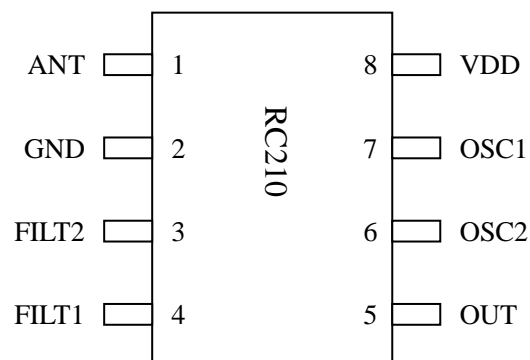
1 特点:

最大数据速率 10Kbit/s

低功耗, 高灵敏度

调试简单

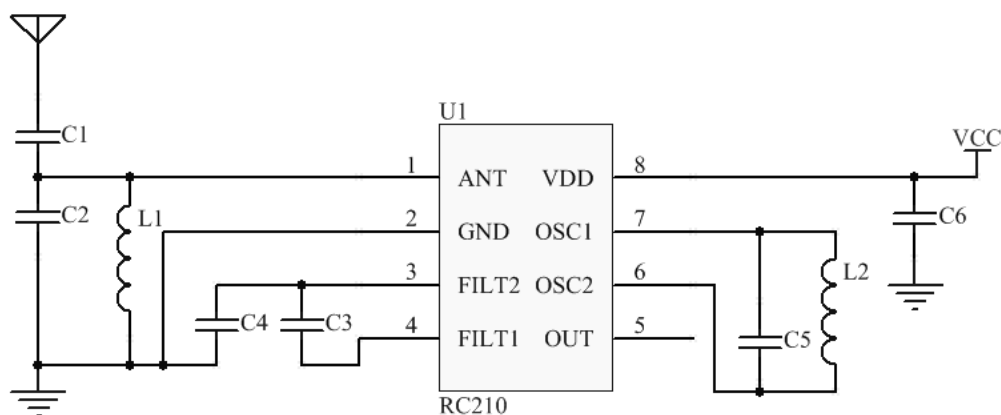
2 封装:



3 管脚说明:

序号	管脚名	功能描述
1	ANT	射频信号接收端
2	GND	地
3	FILT2	外接滤波器电容到地
4	FILT1	外接滤波器电容到 FILT2
5	OUT	数据输出
6	OSC2	振荡器输出端, 外接 LC 器件
7	OSC1	振荡器输出端, 外接 LC 器件
8	VDD	电源

4 典型应用图:



5 RC210 工作在 315MHz 时的典型参数:

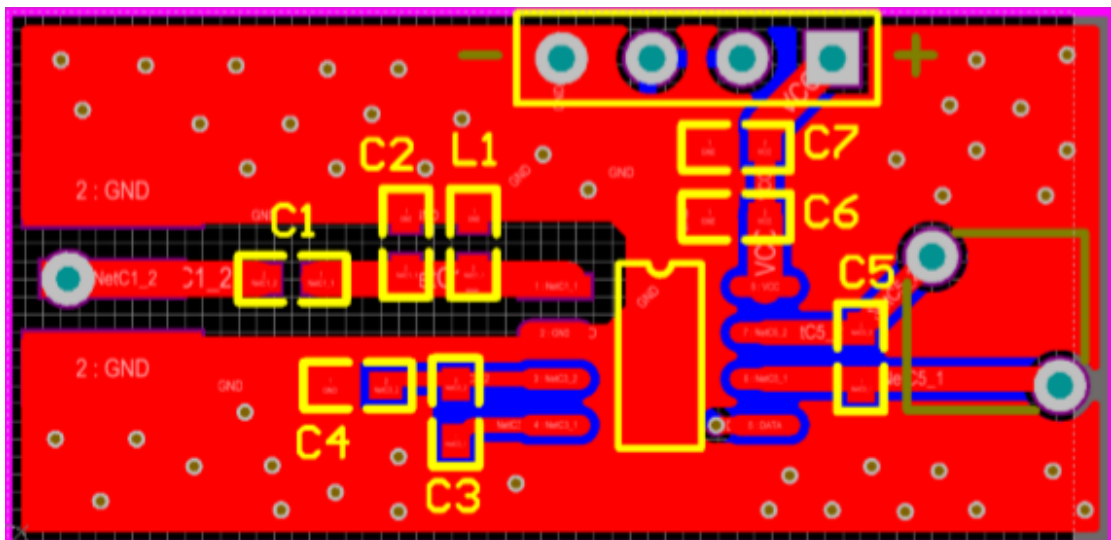
符号	值	备注
C1	100pF	
C2	4.7pF	5%精度要求
L1	56nH	5%精度要求(Q 值尽可能好)
C3	1uF	
C4	10nF	
C5	5pF	5%精度要求

L2		3.5T 可调电感(铜芯)
C6	100pF	电源滤波

6 RC210 工作在 433.92MHz 时的典型参数:

符号	值	备注
C1	100pF	
C2	4.7pF	5%精度要求
L1	33nH	5%精度要求(Q 值尽可能好)
C3	1uF	
C4	10nF	
C5	3pF	5%精度要求
L2		2.5T 可调电感(铜芯)
C6	100pF	电源滤波

PCB 布线: 应使 C5 尽量靠近 IC,L2 靠近 C5; L1 在 C2 前靠近芯片; 天线和其他网络距离大于 1mm; 芯片 6, 7 脚线粗 0.7mm; pcb 板上大面积铺地, 芯片 3,4 脚周围要用地线和天线隔开



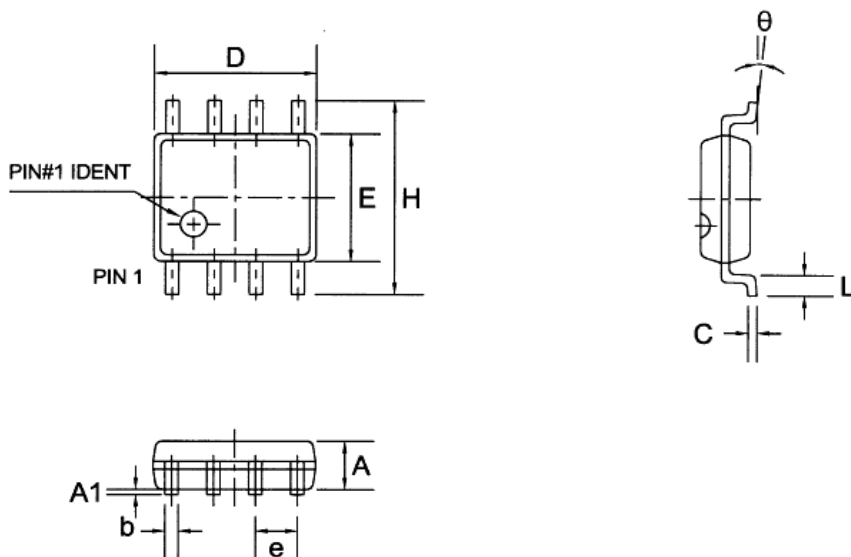
7 电气参数:

符号	参数说明	条件	最小	典型	最大	单位
VDD	供电电压		4	5	5.5	V
I _{dd}	工作电流(315M)			1.5	1.7	mA
I _{dd}	工作电流(433M)			1.7	2	mA
F _d	数据传输率		0.5		5	Kb/s
V _{out}	输出电平		0+0.2		VDD-0.2	V
Top	工作温度		-40		85	℃
T _{st}	存储温度		-65		120	℃
Input impedance	输入阻抗 315MHz			10.4-76.6j		
Input impedance	输入阻抗 433MHz			4.3+22.2j		

8 功能说明:

信号经内置射频放大器处理后用于控制振荡器频率。接收到的信号频率与 C5 和 L2 谐振频率越接近，振荡器频率越高，反之亦然。检波电路根据频率高低解调出“1”和“0”电平作为数据输出。

9 SOP8 封装尺寸:



Symbol	Dimensions In Millimeters			Dimensions In Inches		
	Min	Nom	Max	Min	Nom	Max
A	1.30	1.50	1.70	0.051	0.059	0.067
A1	0.06	0.16	0.26	0.002	0.006	0.010
b	0.30	0.40	0.55	0.012	0.016	0.022
C	0.15	0.25	0.35	0.006	0.010	0.014
D	4.72	4.92	5.12	0.186	0.194	0.202
E	3.75	3.95	4.15	0.148	0.156	0.163
e	—	1.27	—	—	0.050	—
H	5.70	6.00	6.30	0.224	0.236	0.248
L	0.45	0.65	0.85	0.018	0.026	0.033
θ	0°	—	8°	0°	—	8°

10 版本更新历史

RC210 中文手册 v1.9

版本号	创建时间	创建内容	创建者	备注
V1.9	2019.7.2			