



固定电阻器（表面贴装电阻器）目 录

| 分 类 | 产品名称 | 型 号 | 页码 |
|-----------------------|-----------------------|--|----|
| 安全注意事项（固定电阻器的通用注意事项） | | | 2 |
| 安全注意事项（表面贴装电阻器安全注意事项） | | | 3 |
| 通用型 | 片式电阻器 | ERJ XG, 1G, 2G, 3G, 6G, 8G, 14, 12, 12Z, 1T | 4 |
| | 片式电阻器（精密级型） | ERJ XG, 1G, 1R, 2R, 3R, 6R, 3E, 6E, 8E, 14, 12, 1T | 7 |
| 高精度型 | 高可靠性薄膜片式电阻器 | ERA 1A, 2A, 3A, 6A, 8A | 11 |
| | 厚膜高精度贴片电阻器 | ERJ PB3, PB6 | 14 |
| 低阻值 电流检测型 | 片式电阻器（低电阻型） | ERJ 2LW, 3LW, 6LW, 2BW, 3BW, 6BW, 8BW, 6CW, 8CW ERJ 2B, 3B, 6D, 6B, 8B, 14B, 3R, 6R, 8R, 14R, 12R, 12Z, ERJ 1TR, L03, L06, L08, L14, L12, L1D, L1W | 16 |
| | 低电阻金属板片式电阻器 用于电流检测 | ERJ MS4S, MS4H, MB1S | 21 |
| | 大功率片式电阻器（长边电极型） | ERJ A1, B1, B2, B3 | 25 |
| | 低 TCR 大功率片式电阻器（长边电极型） | ERJ D1, D2 | 29 |
| 小尺寸功率型 | 耐电涌片式电阻器 | ERJ PA2, P03, PA3, P06, P08, P14 | 31 |
| | 耐脉冲片式电阻器 | ERJ T06, T08, T14 | 34 |
| 耐硫化型 | 耐硫化片式电阻器 | ERJ S02, S03, S06, S08, S14, S12, S1D, S1T ERJ U01, U02, U03, U06, U08, U14, U12, U1D, U1T ERJ U6S, U6Q | 37 |
| | 耐硫化片式电阻器（耐电涌型） | ERJ UP6, UP8 | 40 |
| | 耐硫化大功率片式电阻器（长边电极型） | ERJ C1 | 43 |
| 排阻 & 阻网 | 多连片式电阻器 | EXB 14V, 18V, 24V, 28V, N8V, 2HV, 34V, V4V, 38V, V8V, S8V | 45 |
| | 耐硫化多连片式电阻器 | EXB U14, U18, U24, U28, U2H, U34, U38 | 49 |
| | 片式电阻电路 | EXB D, E, A, Q | 52 |
| | 片式衰减器 | EXB 14AT, 24AT | 55 |
| 通用规格 | 包装方法（带状包装） | | 57 |
| | 焊盘图案设计 | | 62 |
| | 推荐焊接条件 | | 64 |
| | 电阻值，电阻值容差标示的相关标准 | | 65 |

本产品目录中记载的产品都是符合RoHS指令的产品

RoHS指令是指《关于在电子电器中限制使用特定的危险物质的指令 (2011/65/EU)》及其修订版

△ 安全注意事项（固定电阻器的通用注意事项）

- 使用本产品时，无论其用途如何，请务必事先交换所采购产品的规格书。本产品介绍中的设计及规格在发生变更时可能不予事先通知，敬请谅解。
- 在本目录内容缺失情况下请勿使用本产品。
- 本产品介绍所示内容为单个部件的品质及性能。用户在本产品贴装后，务必对整体产品进行测试评估。
- 当本产品应用于运输设备（火车，汽车，船舶等），通信设备，医疗设备，航天设备，电热用品，燃油燃气设备，旋转设备，防灾防盗设备上，并因本产品出现的故障问题而可能导致人身伤害及其他重大伤害时，请务必设计下列故障保护系统，以确保设备的安全运转。
- * 设置保护电路及保护装置的系统。
- * 设置冗余电路，出现单一故障时可确保安全的系统。

1) 使用注意事项

- 本产品的的设计，制造广泛适用于普通用途的电子设备（AV，家电，办公设备，信息通信设备等）
- 本产品设计时未考虑在下述特殊环境中的使用情况，请务必预先对质量，性能的影响做充分调查确认后判断是否可以使用。
 1. 水，油，药液，有机溶剂等液体中
 2. 直射阳光，室外暴晒，尘埃中
 3. 海风，Cl₂，H₂S，NH₃，SO₂，NO₂ 等腐蚀性气体较多的场所
 4. 易产生静电的环境
 - 小型元件对静电放电（ESD）敏感。
 - 因静电放电（ESD）受到损伤。
 - 请采取静电放电（ESD）保护措施。
 5. 电磁波环境
 - 请避免在强电磁波环境下使用本产品。
 6. 结露环境
 7. 用树脂等对本产品或装有本产品的印制电路板进行密封，涂层。
- 本产品通电后会产生焦耳热。为避免对其他元件造成不良影响，请务必注意元件装配位置。
- 由于周边部件产生的热量可能使本产品超过类别温度，为避免因周边的发热元件导致本产品超过工作温度，请务必注意元件装配位置。另外，请勿将本产品安装于发热部件及塑料配线等可燃物附近。
- 使用免清洗焊料进行焊接作业，以及使用卤素助焊剂及水溶性助焊剂会对本产品性能及可靠性造成不良影响，请务必注意。
- 由于焊接后的助焊清洗剂可能会对本产品性能及可靠性造成不良影响，请务必慎重选择清洗剂。尤其在使用水及水溶性清洗剂时，须考虑到水渍残留对绝缘性的影响。

2) 保管注意事项

可焊性等性能质保期：在一定温度（5 °C ~ 35 °C），湿度（45 % ~ 85 %RH）的环境下，自本产品以完整包装到达用户处起1年内。

即便如此，在上述质保期内仍有可能出现由于电气性能以及可焊性的下降，包装材料（带状包装等）的变形，变质而引起的贴装工艺问题，请务必避免在下述环境下保管本产品。

1. 海风，Cl₂，H₂S，NH₃，SO₂，NO₂ 等腐蚀性气体较多的场所
2. 阳光直射的场所

<包装标识>

包装上标有产品型号，数量，原产地等。
此外，原产地原则上用英语表示。

⚠ 安全注意事项 (表面贴装电阻器安全注意事项)

请务必仔细阅读并确认以下本品之安全注意事项 以及固定电阻器的通用注意事项。

1. 产品贴装

① 为避免本产品的电极及保护膜受损, 请务必在贴装过程中以及完成贴装后注意机械性压力。

② 请务必注意在贴装过程中须保持相对位置一致, 以避免造成焊锡桥接不良。

2. 请确保额定功率和环境温度不要超出负载降低曲线的规定数值。由于电路板, 配线图形状, 邻近部件的发热温度及其局部温度的不同, 可能会造成与负荷功率大小无关的电阻温度上升的情况, 请务必事先进行确认, 同时, 请确保在不损伤电路板及周边部件的情况下使用。

其次, 在特殊条件下使用时, 请事先垂询。

3. 在施加脉冲等过渡负荷(瞬间过载)时, 必须在本产品贴装后, 由用户对整体产品进行测试评估。

另外, 在稳定的负荷条件下, 施加超过额定功率的负荷时, 可能会损伤本产品的性能, 可靠性, 因此请务必在额定功率范围内使用。

4. 如使用卤素助焊剂, 其残留溶剂可能会影响本产品的性能及可靠性, 使用前请务必确认。

5. 用焊铁进行焊接作业时, 请勿使焊铁头直接接触电阻。另外, 在焊铁头高温情况下尽量缩短焊接作业时间(350 °C以下3秒以内)

6. 焊锡使用量越多, 本产品遭受机械性压力的可能越大, 并会引发表面裂纹等品质问题。

因此在焊接作业时请不要使用过多焊料。

7. 一旦本产品的保护膜发生破碎, 碰伤, 脱落时, 会导致产品品质降低。因此请务必避免自动贴装过程中的机械碰撞, 并加强贴装后电路板的日常维护保养。

8. 请勿撞击, 或用硬物(钳子, 镊子)夹取本产品, 以免使本产品的保护膜及本体造成伤害, 进而使本产品产生缺陷影响其使用性能。。

9. 避免由于印制电路板过度弯曲而对本产品造成碰撞挤压。

10. 避免将本产品长时间浸泡在溶剂中。同时, 务必在确认溶剂的具体规格后方可使用。

11. 过渡电压

针对在短时间内施加诸如脉冲等高电压而产生的过渡现象, 本产品是基于理论临界电压计算值或者在稳定状态条件下设计的, 并未讨论其实际使用情况。因此, 在本产品贴装后, 必须由用户对整体产品进行测试评估。

12. 避免对端子部施加过大压力。

片式电阻器 ERJ型

ERJ XG, 1G, 2G, 3G, 6G, 8G,
14, 12, 12Z, 1T 系列



特点

- 小巧轻盈
- 基于合金厚膜和三层电极构造的高可靠性
- 采用适合自动贴片机的带状包装
- 焊接方式……应对回流焊及浸流焊
- 依据标准……IEC 60115-8, JIS C 5201-8, JEITA RC-2134C
- 已取得AEC-Q200认证 (除了ERJXG)
- 已应对 RoHS 指令

■ 包装方法, 焊盘图案设计, 推荐焊接条件, 安全注意事项请参考 (共通情报)

型号命名方式

- ERJXGN, 1GN, 2GE, 3GE, 6GE, 8GE, 14, 12, 12Z, 1T系列, ±5 %精度

| | | | | | | | | | | | | |
|--|---|---|---|---|---|---|---|---|---|----|----|----|
| | 1 | 2 | 3 | 4 | 5 | 6 | 7 | 8 | 9 | 10 | 11 | 12 |
| | E | R | J | 3 | G | E | Y | J | 1 | 0 | 2 | V |

| 产品编号 | 形状·额定功率 | | 加工·特殊 | | 电阻值容差 | | 电阻值 | 包装方法 | | | |
|-------|---------|------|---------|-----|-------|----|-------|--|----|-------------------------------|-----------------------------|
| 片式电阻器 | 编号 | 形状 | 额定功率 | 编号 | 加工 | 编号 | 电阻值容差 | 用3位数字表示。最初的2位数字表示有效数字，最后的1位数字表示有效数字后应加0的个数。小数点所在位置使用英语大写字母R代替。 (例) 222: 2.2 kΩ 4R7: 4.7 Ω 跳线用R00表示。 | 编号 | 加工包装 | 型号 |
| | XGN | 0402 | 0.031 W | Y | 表面标示 | J | ±5 % | | | Y | 冲压载带包装 W8P2, 20,000 pcs. |
| | 1GN | 0603 | 0.05 W | *空白 | 无标示 | 0 | 跳线 | U | | 模压载带包装 W4P1, 40,000 pcs. | |
| | 2GE | 1005 | 0.1 W | | | | | C | | 冲压载带包装 2 mm间距, 15,000 pcs. | ERJ1GN |
| | 3GE | 1608 | 0.1 W | | | | | X | | 冲压载带包装 2 mm间距, 10,000 pcs. | ERJ2GE |
| | 6GE | 2012 | 0.125 W | | | | | Y | | 冲压载带包装 2 mm间距, 20,000 pcs. | |
| | 8GE | 3216 | 0.25 W | | | | | V | | 冲压载带包装 4 mm间距, 5,000 pcs. | ERJ3GE ERJ6GE ERJ8GE |
| | 14 | 3225 | 0.5 W | | | | | U | | 模压载带包装 4 mm间距, 5,000 pcs. | ERJ14 ERJ12 ERJ12Z |
| | 12 | 4532 | 0.75 W | | | | | | | 模压载带包装 4 mm间距, 4,000 pcs. | ERJ1T |
| | 12Z | 5025 | 0.75 W | | | | | | | | |
| | 1T | 6432 | 1 W | | | | | | | | |

* XGN, 1GN, 2GE 系列没有盖印显示, 所以省略了“Y”, 后续编号顺延前提。

结构图



外观尺寸



| 型号 | 尺寸 (mm) | | | | | 质量 (g/1000 pcs.) |
|--------|--------------------------------|--------------------------------|-----------------------|-----------------------|-----------------------|---------------------|
| | L | W | a | b | t | |
| ERJXG | 0.40 ^{+0.02} | 0.20 ^{+0.02} | 0.10 ^{+0.03} | 0.10 ^{+0.03} | 0.13 ^{+0.02} | 0.04 |
| ERJ1G | 0.60 ^{+0.03} | 0.30 ^{+0.03} | 0.10 ^{+0.05} | 0.15 ^{+0.05} | 0.23 ^{+0.03} | 0.15 |
| ERJ2G | 1.00 ^{+0.05} | 0.50 ^{+0.05} | 0.20 ^{+0.10} | 0.25 ^{+0.05} | 0.35 ^{+0.05} | 0.8 |
| ERJ3G | 1.60 ^{+0.15} | 0.80 ^{+0.15} -0.05 | 0.30 ^{+0.20} | 0.30 ^{+0.15} | 0.45 ^{+0.10} | 2 |
| ERJ6G | 2.00 ^{+0.20} | 1.25 ^{+0.10} | 0.40 ^{+0.20} | 0.40 ^{+0.20} | 0.60 ^{+0.10} | 4 |
| ERJ8G | 3.20 ^{+0.05} -0.20 | 1.60 ^{+0.05} -0.15 | 0.50 ^{+0.20} | 0.50 ^{+0.20} | 0.60 ^{+0.10} | 10 |
| ERJ14 | 3.20 ^{+0.20} | 2.50 ^{+0.20} | 0.50 ^{+0.20} | 0.50 ^{+0.20} | 0.60 ^{+0.10} | 16 |
| ERJ12 | 4.50 ^{+0.20} | 3.20 ^{+0.20} | 0.50 ^{+0.20} | 0.50 ^{+0.20} | 0.60 ^{+0.10} | 27 |
| ERJ12Z | 5.00 ^{+0.20} | 2.50 ^{+0.20} | 0.60 ^{+0.20} | 0.60 ^{+0.20} | 0.60 ^{+0.10} | 27 |
| ERJ1T | 6.40 ^{+0.20} | 3.20 ^{+0.20} | 0.65 ^{+0.20} | 0.60 ^{+0.20} | 0.60 ^{+0.10} | 45 |

规格

【电阻】

| 型号 (形状) | 额定功率 ⁽³⁾ (70°C) (W) | 元件最高 电压 ⁽¹⁾ (V) | 最高过载 电压 ⁽²⁾ (V) | 电阻值容差 (%) | 电阻值范围 (Ω) | 电阻温度系数 (×10 ⁻⁶ /°C) | 类别 温度范围 (°C) | AEC-Q200 Grade |
|------------------|--------------------------------------|----------------------------------|----------------------------------|--------------|---------------|--|--------------------|-------------------|
| ERJXG (0402) | 0.031 | 15 | 30 | ±5 | 1 ~ 1M (E24) | <10 Ω : -100 ~ +600 10 Ω ~ 100 Ω : ±300 100 Ω ≤ : ±200 | -55 ~ +125 | - |
| ERJ1G (0603) | 0.05 | 25 | 50 | ±5 | 1 ~ 10M (E24) | <10 Ω : -100 ~ +600 | -55 ~ +125 | Grade 1 |
| ERJ2G (1005) | 0.1 | 50 | 100 | ±5 | 1 ~ 10M (E24) | | -55 ~ +155 | Grade 0 |
| ERJ3G (1608) | 0.1 | 75 | 150 | ±5 | 1 ~ 10M (E24) | | -55 ~ +155 | Grade 0 |
| ERJ6G (2012) | 0.125 | 150 | 200 | ±5 | 1 ~ 10M (E24) | | -55 ~ +155 | Grade 0 |
| ERJ8G (3216) | 0.25 | 200 | 400 | ±5 | 1 ~ 10M (E24) | 10 Ω ~ 1 MΩ : ±200 | -55 ~ +155 | Grade 0 |
| ERJ14 (3225) | 0.5 | 200 | 400 | ±5 | 1 ~ 10M (E24) | 1 MΩ < : -400 ~ +150 | -55 ~ +155 | Grade 0 |
| ERJ12 (4532) | 0.75 | 200 | 500 | ±5 | 1 ~ 10M (E24) | | -55 ~ +155 | Grade 0 |
| ERJ12Z (5025) | 0.75 | 200 | 500 | ±5 | 1 ~ 10M (E24) | | -55 ~ +155 | Grade 0 |
| ERJ1T (6432) | 1 | 200 | 500 | ±5 | 1 ~ 1M (E24) | | -55 ~ +155 | Grade 0 |

- (1) 额定电压的计算方法：以额定电压 = √(额定功率 × 电阻值的计算值)，或表中的元件最高电压中数值低的一方为准。
 (2) 过载测试电压的计算方法：以过载电压 = 指定倍率 (请参考性能项目) × 额定电压的计算值，或表中最高过载电压中数值低的一方为准。
 (3) 请在产品温度低于规格上限温度的条件下使用。

【跳线】

| 型号 | 额定电流 (A) | 最高过载电流 (A) ⁽¹⁾ |
|--------|----------|---------------------------|
| ERJXG | 0.5 | 1 |
| ERJ1G | | |
| ERJ2G | 1 | 2 |
| ERJ3G | | |
| ERJ6G | | |
| ERJ8G | 2 | 4 |
| ERJ14 | | |
| ERJ12 | | |
| ERJ12Z | | |
| ERJ1T | | |

(1) 过载测试的测试电流

负荷降低曲线

当工作环境温度超过70 °C，请按照下图的负荷降低曲线来减少额定功率。



| 测试项目 | 特性值 | | 测试条件 |
|-------------|----------|----------|--|
| | 电阻 | 跳线型 | |
| 电阻值 | 在规定的公差之内 | 50 mΩ 以下 | 20 °C |
| 电阻温度系数 | 在规定值之内 | 50 mΩ 以下 | +25 °C/+155 °C (ERJXG, ERJ1G : +25 °C/+125 °C) |
| 过载 | ±2 % | 50 mΩ 以下 | 额定电压的 2.5 倍, 5 s 跳线型: 最高过载电流, 5 s |
| 焊料耐热 | ±1 % | 50 mΩ 以下 | 270 °C, 10 s |
| 温度剧变 | ±1 % | 50 mΩ 以下 | -55 °C (30 分) / +155 °C (ERJXG, ERJ1G : +125 °C) (30 分), 100 循环 |
| 耐热性 | ±1 % | 50 mΩ 以下 | +155 °C ((ERJXG, ERJ1G : +125 °C), 1000 h |
| 高温高湿 (定常) | ±1 % | 50 mΩ 以下 | 60 °C, 90 % ~ 95 %RH, 1000 h |
| 耐久性 (耐湿负荷) | ±3 % | 50 mΩ 以下 | 60 °C, 90 % ~ 95 %RH, 额定电压 (跳线型: 额定电流), 1.5 h ON / 0.5 h OFF 周期, 1000 h |
| 70 °C 时的耐久性 | ±3 % | 50 mΩ 以下 | 70 °C, 额定电压, (跳线型: 额定电流), 1.5 h ON / 0.5 h OFF 周期, 1000 h |

片式电阻器 (精密级型) ERJ型

ERJ XG, 1G 系列
ERJ 1R, 2R, 3R, 6R 系列
ERJ 3E, 6E, 8E, 14, 12, 1T 系列



特 点

- 小巧轻盈
- 基于合金厚膜和三层电极构造的高可靠性
- 采用适合自动贴片机的带状包装
- 焊接方式……应对回流焊及浸流焊
- 高精度电阻值容差
ERJXG, 1G, 2R, 3E, 6E, 8E, 14, 12, 1T系列 : ±1 %
ERJ1R, 2R, 3R, 6R系列 : ±5 %
- 依据标准……IEC 60115-8, JIS C 5201-8, JEITA RC-2134C
- 已取得AEC-Q200认证 (除了ERJXG, ERJ1R)
- 已应对 RoHS 指令

■ 包装方法, 焊盘图案设计, 推荐焊接条件, 安全注意事项请参考 (共通情报)

型号命名方式

- ERJ1R, 2R, 3R, 6R系列, ±0.5 %精度



- ERJXGN, 1GN, 2RC, 2RK, 3EK, 6EN, 8EN, 14N, 12N, 12S, 1TN系列, $\pm 1\%$ 精度

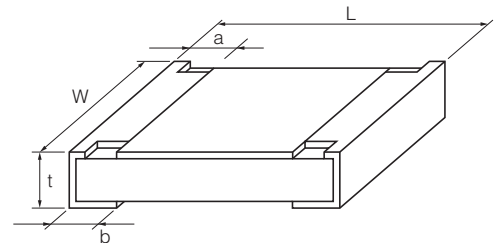
| | | | | | | | | | | | |
|---|---|---|---|---|---|---|---|---|----|----|----|
| 1 | 2 | 3 | 4 | 5 | 6 | 7 | 8 | 9 | 10 | 11 | 12 |
| E | R | J | 8 | E | N | F | 1 | 0 | 0 | 2 | V |

| 产品编号 | | 形状 · 额定功率 | | 电阻值容差 | | 电阻值 | | 包装方法 | | | | |
|-------|-----|-----------|----|---------|----|-----------|--|------|----|-------------------------------|----------------------------|--|
| 片式电阻器 | | 编号 | 形状 | 额定功率 | 编号 | 电阻容差 | 用4位数字表示, 最初的3位数字表示有效数字, 最后的1位数字表示有效数字后应加0的个数, 小数点所在位置使用英语大写字母R代替。 (例) 1002: 10 k Ω | | 编号 | 加工包装 | 型号 | |
| | XGN | 0402 | | 0.031 W | F | $\pm 1\%$ | | | Y | 冲压载带包装 W8P2, 20,000 pcs. | ERJXGN | |
| | 1GN | 0603 | | 0.05 W | | | | | U | 模压载带包装 W4P1, 40,000 pcs. | ERJ1GN | |
| | 2RC | 1005 | | 0.1 W | | | | | C | 冲压载带包装 2 mm间距, 15,000 pcs. | ERJ2RC ERJ2RK | |
| | 2RK | 1005 | | 0.1 W | | | | | X | 冲压载带包装 2 mm间距, 10,000 pcs. | ERJ3EK ERJ6EN ERJ8EN | |
| | 3EK | 1608 | | 0.1 W | | | | | V | 冲压载带包装 4 mm间距, 5,000 pcs. | ERJ14N ERJ12N ERJ12S | |
| | 6EN | 2012 | | 0.125 W | | | | | U | 模压载带包装 4 mm间距, 5,000 pcs. | ERJ1TN | |
| | 8EN | 3216 | | 0.25 W | | | | | | 模压载带包装 4 mm间距, 4,000 pcs. | | |
| | 14N | 3225 | | 0.5 W | | | | | | | | |
| | 12N | 4532 | | 0.75 W | | | | | | | | |
| | 12S | 5025 | | 0.75 W | | | | | | | | |
| | 1TN | 6432 | | 1 W | | | | | | | | |

结构图



外观尺寸



| 型号 | 尺寸 (mm) | | | | | 质量 (g/1000 pcs.) |
|------------------|--------------------------------|--------------------------------|-----------------------|-----------------------|-----------------------|------------------|
| | L | W | a | b | t | |
| ERJXGN | 0.40 ^{+0.02} | 0.20 ^{+0.02} | 0.10 ^{+0.03} | 0.10 ^{+0.03} | 0.13 ^{+0.02} | 0.04 |
| ERJ1GN | 0.60 ^{+0.03} | 0.30 ^{+0.03} | 0.10 ^{+0.05} | 0.15 ^{+0.05} | 0.23 ^{+0.03} | 0.15 |
| ERJ1R | | | | | | |
| ERJ2R□ | 1.00 ^{+0.05} | 0.50 ^{+0.05} | 0.20 ^{+0.10} | 0.25 ^{+0.05} | 0.35 ^{+0.05} | 0.8 |
| ERJ3R□ ERJ3EK | 1.60 ^{+0.15} | 0.80 ^{+0.15} -0.05 | 0.30 ^{+0.20} | 0.30 ^{+0.15} | 0.45 ^{+0.10} | 2 |
| ERJ6R□ ERJ6EN | 2.00 ^{+0.20} | 1.25 ^{+0.10} | 0.40 ^{+0.20} | 0.40 ^{+0.20} | 0.60 ^{+0.10} | 4 |
| ERJ8EN | 3.20 ^{+0.05} -0.20 | 1.60 ^{+0.05} -0.15 | 0.50 ^{+0.20} | 0.50 ^{+0.20} | 0.60 ^{+0.10} | 10 |
| ERJ14N | 3.20 ^{+0.20} | 2.50 ^{+0.20} | 0.50 ^{+0.20} | 0.50 ^{+0.20} | 0.60 ^{+0.10} | 16 |
| ERJ12N | 4.50 ^{+0.20} | 3.20 ^{+0.20} | 0.50 ^{+0.20} | 0.50 ^{+0.20} | 0.60 ^{+0.10} | 27 |
| ERJ12S | 5.00 ^{+0.20} | 2.50 ^{+0.20} | 0.60 ^{+0.20} | 0.60 ^{+0.20} | 0.60 ^{+0.10} | 27 |
| ERJ1TN | 6.40 ^{+0.20} | 3.20 ^{+0.20} | 0.65 ^{+0.20} | 0.60 ^{+0.20} | 0.60 ^{+0.10} | 45 |

规格

<±0.5 %精度>

| 型号 (形状) | 额定功率 ⁽⁴⁾ (70°C) (W) | 元件最高 电压 ⁽¹⁾ (V) | 最高过载 电压 ⁽²⁾ (V) | 电阻值容差 (%) | 电阻值范围 (Ω) | 电阻温度系数 (×10 ⁻⁶ /°C) | 电阻温度系数 (×10 ⁻⁶ /°C) | AEC-Q200 Grade |
|------------------|--------------------------------------|----------------------------------|----------------------------------|--------------|--------------------------------------|-----------------------------------|-----------------------------------|-------------------|
| ERJ1RH (0603) | 0.05 | 15 | 30 | ±0.5 | 1k ~ 1M (E24, E96) | ±50 | -55~+125 | - |
| ERJ2RH (1005) | 0.063 | 50 | 100 | ±0.5 | 100 ~ 100k (E24, E96) | ±50 | -55~+155 | Grade 0 |
| ERJ2RK (1005) | 0.063 | 50 | 100 | ±0.5 | 10 ~ 97.6 102k ~ 1M (E24, E96) | ±100 | -55~+155 | Grade 0 |
| ERJ3RB (1608) | 0.1 | 50 | 100 | ±0.5 | 100 ~ 100k (E24, E96) | ±50 | -55~+155 | Grade 0 |
| ERJ3RE (1608) | 0.1 | 50 | 100 | ±0.5 | 10 ~ 97.6 102k ~ 1M (E24, E96) | ±100 | -55~+155 | Grade 0 |
| ERJ6RB (2012) | 0.1 | 150 | 200 | ±0.5 | 100 ~ 100k (E24, E96) | ±50 | -55~+155 | Grade 0 |
| ERJ6RE (2012) | 0.1 | 150 | 200 | ±0.5 | 10 ~ 97.6 102k ~ 1M (E24, E96) | ±100 | -55~+155 | Grade 0 |

<±1 %精度>

| 型号 (形状) | 额定功率 ⁽⁴⁾ (70°C) (W) | 元件最高 电压 ⁽¹⁾ (V) | 最高过载 电压 ⁽²⁾ (V) | 电阻值容差 (%) | 电阻值范围 (Ω) | 电阻温度系数 (×10 ⁻⁶ /°C) | 电阻温度系数 (×10 ⁻⁶ /°C) | AEC-Q200 Grade |
|------------------|--------------------------------------|----------------------------------|----------------------------------|--------------|--------------------------------------|-----------------------------------|-----------------------------------|-------------------|
| ERJXGN (0402) | 0.031 | 15 | 30 | ±1 | 10 ~ 1M ⁽³⁾ (E24, E96) | <100 Ω : ±300 100 Ω ≤ : ±200 | -55~+125 | - |
| ERJ1GN (0603) | 0.05 | 25 | 50 | ±1 | 10 ~ 1M ⁽³⁾ (E24, E96) | ±200 | -55~+125 | Grade 1 |
| ERJ2RC (1005) | 0.1 | 50 | 100 | ±1 | 1 ~ 9.76 (E24, E96) | -100 ~ +600 | -55~+155 | Grade 0 |
| ERJ2RK (1005) | 0.1 | 50 | 100 | ±1 | 10 ~ 1M (E24, E96) | ±100 | -55~+155 | Grade 0 |
| ERJ3EK (1608) | 0.1 | 75 | 150 | ±1 | 10 ~ 1M (E24, E96) | ±100 | -55~+155 | Grade 0 |
| ERJ6EN (2012) | 0.125 | 150 | 200 | ±1 | 10 ~ 2.2M (E24, E96) | ±100 | -55~+155 | Grade 0 |
| ERJ8EN (3216) | 0.25 | 200 | 400 | ±1 | 10 ~ 2.2M (E24, E96) | ±100 | -55~+155 | Grade 0 |
| ERJ14N (3225) | 0.5 | 200 | 400 | ±1 | 10 ~ 1M (E24, E96) | ±100 | -55~+155 | Grade 0 |
| ERJ12N (4532) | 0.75 | 200 | 500 | ±1 | 10 ~ 1M (E24, E96) | ±100 | -55~+155 | Grade 0 |
| ERJ12S (5025) | 0.75 | 200 | 500 | ±1 | 10 ~ 1M (E24, E96) | ±100 | -55~+155 | Grade 0 |
| ERJ1TN (6432) | 1 | 200 | 500 | ±1 | 10 ~ 1M (E24, E96) | ±100 | -55~+155 | Grade 0 |

- (1) 额定电压的计算方法：以额定电压 = $\sqrt{\text{额定功率} \times \text{电阻值的计算值}}$ ，或表中的元件最高电压中数值低的一方为准。
 (2) 过载测试电压的计算方法：以过载电压 = 指定倍率（请参考性能项目）× 额定电压的计算值，或表中最高过载电压中数值低的一方为准。
 (4) 不到 10 Ω 时，请另行垂询。
 (3) 请在产品温度低于规格上限温度的条件下使用。

负荷降低曲线

当工作环境温度超过 70 °C，请按照右图的负荷降低曲线来减少额定功率。



性能

● ERJ1R, 2R, 3R, 6R系列, ± 0.5 %精度 (D级)

| 测试项目 | 特性值 | 测试条件 |
|-------------|--------------------------------|--|
| 电阻值 | 在规定的公差之内 | 20 °C |
| 电阻温度系数 | 在规定值之内 | +25 °C/+125 °C |
| 过载 | ± 2 % | 额定电压的 2.5 倍, 5 s |
| 焊料耐热 | ± 1 % | 270 °C, 10 s |
| 温度剧变 | ± 1 % | -55 °C (30 分) / +155 °C (ERJ1R : +125 °C) (30 分), 100 循环 |
| 耐热性 | ± 1 % | +155 °C (ERJ1R : +125 °C), 1000 h |
| 高温高湿 (定常) | ± 1 % | 60 °C, 90 % ~ 95 %RH, 1000 h |
| 耐久性 (耐湿负荷) | ± 2 % ERJ1R : ± 3 % | 60 °C, 90 % ~ 95 %RH, 额定电压, 1.5 h ON / 0.5 h OFF 周期, 1000 h |
| 70 °C 时的耐久性 | ± 2 % ERJ1R : ± 3 % | 70 °C, 额定电压, 1.5 h ON / 0.5 h OFF 周期, 1000 h |

● ERJXGN, 1GN, 2RC, 2RK, 3EK, 6EN, 8EN, 14N, 12N, 12S, 1TN系列, ± 1 %精度 (F级)

| 测试项目 | 特性值 | 测试条件 |
|-------------|-----------------------------------|---|
| 电阻值 | 在规定的公差之内 | 20 °C |
| 电阻温度系数 | 在规定值之内 | +25 °C/+155 °C (ERJXG, ERJ1G : +25 °C/+125 °C) |
| 过载 | ± 2 % | 额定电压的 2.5 倍, 5 s |
| 焊料耐热 | ± 1 % | 270 °C, 10 s |
| 温度剧变 | ± 1 % | -55 °C (30 分) / +155 °C (ERJXG, ERJ1G : +125 °C) (30 分), 100 循环 |
| 耐热性 | ± 1 % | +155 °C (ERJXG, ERJ1G : +125 °C), 1000 h |
| 高温高湿 (定常) | ± 1 % | 60 °C, 90 % ~ 95 %RH, 1000 h |
| 耐久性 (耐湿负荷) | ± 2 % ERJXG,1G : ± 3 % | 60 °C, 90 % ~ 95 %RH, 额定电压, 1.5 h ON / 0.5 h OFF 周期, 1000 h |
| 70 °C 时的耐久性 | ± 2 % ERJXG,1G : ± 3 % | 70 °C, 额定电压, 1.5 h ON / 0.5 h OFF 周期, 1000 h |

高可靠性薄膜片式电阻器 ERA A型

ERA 1A, 2A, 3A, 6A, 8A 系列

特 点

- 高可靠性……在高温·高湿环境下性能稳定 (85 °C 85 %额定负荷, 类别温度范围: -55 °C ~ +155 °C)
- 高精度……先进的薄膜工艺确保高精度低电阻值容差及低温系数 (T.C.R.)
- 高性能……适应电流杂音, 直线性现象
- 依据标准……IEC 60115-8, JIS C 5201-8, EIAJ RC-2133B
- 已取得AEC-Q200认证
- 已应对 RoHS 指令

■ 包装方法, 焊盘图案设计, 推荐焊接条件, 安全注意事项请参考 (共通情报)

型号命名方式

● E24 系列

| | | | | | | | | | | |
|---|---|---|---|---|---|---|---|---|----|----|
| 1 | 2 | 3 | 4 | 5 | 6 | 7 | 8 | 9 | 10 | 11 |
| E | R | A | 3 | A | E | B | 1 | 0 | 2 | V |

| 产品编号 | 形状·额定功率 | | 电阻温度系数 | | 电阻值容差 | | 电阻值 | 包装方法 | | | |
|---------|---------|------|---------|----|---|----|---------------|---|------|--------------------------------|-------------------------|
| 薄膜片式电阻器 | 编号 | 形状 | 额定功率 | 编号 | 电阻温度系数 | 编号 | 电阻值容差 | 编号 | 加工包装 | 编号 | |
| | 1A | 0603 | 0.05 W | R | $\pm 10 \times 10^{-6}/^{\circ}\text{C}$ | W | $\pm 0.05 \%$ | E24系列用3位数字表示。最初的2位数字表示有效数字, 最后的1位数字表示有效数字后应加0的个数。 (例) 102: 1k Ω | C | 冲压载带包装 2 mm 间距, 15,000 pcs. | ERA1A |
| | 2A | 1005 | 0.063 W | P | $\pm 15 \times 10^{-6}/^{\circ}\text{C}$ | B | $\pm 0.1 \%$ | | X | 冲压载带包装 2 mm 间距, 10,000 pcs. | ERA2A |
| | 3A | 1608 | 0.1 W | E | $\pm 25 \times 10^{-6}/^{\circ}\text{C}$ | C | $\pm 0.25 \%$ | | V | 冲压载带包装 4 mm 间距, 5,000 pcs. | ERA3A ERA6A ERA8A |
| | 6A | 2012 | 0.125 W | H | $\pm 50 \times 10^{-6}/^{\circ}\text{C}$ | D | $\pm 0.5 \%$ | | | | |
| | 8A | 3216 | 0.25 W | K | $\pm 100 \times 10^{-6}/^{\circ}\text{C}$ | | | | | | |

● E96 系列以及其他的电阻值

| | | | | | | | | | | | |
|---|---|---|---|---|---|---|---|---|----|----|----|
| 1 | 2 | 3 | 4 | 5 | 6 | 7 | 8 | 9 | 10 | 11 | 12 |
| E | R | A | 3 | A | E | B | 1 | 0 | 5 | 1 | V |

| 产品编号 | 形状·额定功率 | | 电阻温度系数 | | 电阻值容差 | | 电阻值 | 包装方法 | | | |
|---------|---------|------|---------|----|---|----|---------------|---|------|--------------------------------|-------------------------|
| 薄膜片式电阻器 | 编号 | 形状 | 额定功率 | 编号 | 电阻温度系数 | 编号 | 电阻值容差 | 编号 | 加工包装 | 编号 | |
| | 1A | 0603 | 0.05 W | R | $\pm 10 \times 10^{-6}/^{\circ}\text{C}$ | W | $\pm 0.05 \%$ | E96系列用4位数字表示。最初的3位数字表示有效数字, 最后的1位数字表示有效数字后应加0的个数。 (例) 1051: 1.05k Ω | C | 冲压载带包装 2 mm 间距, 15,000 pcs. | ERA1A |
| | 2A | 1005 | 0.063 W | P | $\pm 15 \times 10^{-6}/^{\circ}\text{C}$ | B | $\pm 0.1 \%$ | | X | 冲压载带包装 2 mm 间距, 10,000 pcs. | ERA2A |
| | 3A | 1608 | 0.1 W | E | $\pm 25 \times 10^{-6}/^{\circ}\text{C}$ | C | $\pm 0.25 \%$ | | V | 冲压载带包装 4 mm 间距, 5,000 pcs. | ERA3A ERA6A ERA8A |
| | 6A | 2012 | 0.125 W | H | $\pm 50 \times 10^{-6}/^{\circ}\text{C}$ | D | $\pm 0.5 \%$ | | | | |
| | 8A | 3216 | 0.25 W | K | $\pm 100 \times 10^{-6}/^{\circ}\text{C}$ | | | | | | |

注: 和 E24 系列重复的阻值遵从 E24 系列的表示方式 (3 位制阻值)

结构图



外观尺寸



| 型号 | 尺寸 (mm) | | | | | 质量 (g/1000 pcs.) |
|-------|-----------------------|-----------------------|-----------------------|-----------------------|-----------------------|------------------|
| | L | W | a | b | t | |
| ERA1A | 0.60 ^{+0.03} | 0.30 ^{+0.03} | 0.15 ^{+0.05} | 0.15 ^{+0.05} | 0.23 ^{+0.03} | 0.14 |
| ERA2A | 1.00 ^{+0.10} | 0.50 ^{+0.08} | 0.15 ^{+0.10} | 0.25 ^{+0.10} | 0.35 ^{+0.05} | 0.6 |
| ERA3A | 1.60 ^{+0.20} | 0.80 ^{+0.20} | 0.30 ^{+0.20} | 0.30 ^{+0.20} | 0.45 ^{+0.10} | 2 |
| ERA6A | 2.00 ^{+0.20} | 1.25 ^{+0.10} | 0.40 ^{+0.25} | 0.40 ^{+0.25} | 0.50 ^{+0.10} | 4 |
| ERA8A | 3.20 ^{+0.20} | 1.60 ^{+0.08} | 0.50 ^{+0.25} | 0.50 ^{+0.25} | 0.60 ^{+0.10} | 8 |

规格

| 型号 (形状) | 额定功率 (85 °C) (W) | 元件最高电压 ⁽¹⁾ (V) | 最高过载电压 ⁽²⁾ (V) | 型号 (详细) | 电阻值容差 (%) | 电阻温度系数 (×10 ⁻⁶ /°C) | 电阻值范围 ⁽³⁾⁽⁴⁾ (Ω) | 类别温度范围 (°C) | | | | | |
|--------------|------------------|---------------------------|---------------------------|--------------|-----------|--------------------------------|-----------------------------|-------------|----------------------|----------------------|-------|-----|-----------------------|
| ERA1A (0603) | 0.05 | 25 | 50 | ERA1AEB | ±0.1 | ±25 | 100 ~ 10k (E24, E96) | -55 ~ +155 | | | | | |
| | | | | ERA1AEC | ±0.25 | | | | | | | | |
| | | | | ERA1ARC | ±0.25 | | | | | | | | |
| | | | | ERA1ARB | ±0.1 | | | | | | | | |
| | | | | ERA1ARW | ±0.05 | | | | | | | | |
| ERA2A (1005) | 0.063 | 50 | 100 | ERA2AKD | ±0.5 | ±100 | 10 ~ 46.4 (E24, E96) | | | | | | |
| | | | | ERA2AED | ±0.5 | | | | | | | | |
| | | | | ERA2AEC | ±0.25 | | | | | | | | |
| | | | | ERA2AEB | ±0.1 | | | | | | | | |
| | | | | ERA2APC | ±0.25 | | | | ±15 | 200 ~ 47k (E24, E96) | | | |
| | | | | ERA2APB | ±0.1 | | | | | | | | |
| | | | | ERA2ARC | ±0.25 | | | | | | | | |
| ERA3A (1608) | 0.1 | 75 | 150 | ERA2ARB | ±0.1 | ±10 | 200 ~ 47k (E24, E96) | | | | | | |
| | | | | ERA3AHD | ±0.5 | | | ±50 | 10 ~ 46.4 (E24, E96) | | | | |
| | | | | ERA3AED | ±0.5 | | | | | | | | |
| | | | | ERA3AEC | ±0.25 | | | ±25 | 47 ~ 330k (E24, E96) | | | | |
| | | | | ERA3AEB | ±0.1 | | | | | | | | |
| | | | | ERA3APC | ±0.25 | | | | | | | | |
| | | | | ERA6A (2012) | 0.125 | | | 100 | 200 | ERA3APB | ±0.1 | ±15 | 470 ~ 100k (E24, E96) |
| | | | | | | | | | | ERA3ARC | ±0.25 | | |
| ERA3ARB | ±0.1 | | | | | | | | | | | | |
| ERA3ARW | ±0.05 | | | | | | | | | | | | |
| ERA6AHD | ±0.5 | ±50 | 10 ~ 46.4 (E24, E96) | | | | | | | | | | |
| ERA6AED | ±0.5 | | | | | | | | | | | | |
| ERA6AEC | ±0.25 | ±25 | 47 ~ 1M (E24, E96) | | | | | | | | | | |
| ERA6AEB | ±0.1 | | | | | | | | | | | | |
| ERA6APC | ±0.25 | | | | | | | | | | | | |
| ERA8A (3216) | 0.25 | 150 | 300 | ERA6APB | ±0.1 | ±15 | 470 ~ 100k (E24, E96) | | | | | | |
| | | | | ERA6ARC | ±0.25 | | | | | | | | |
| | | | | ERA6ARB | ±0.1 | | | | | | | | |
| | | | | ERA6ARW | ±0.05 | | | | | | | | |
| | | | | ERA8AHD | ±0.5 | | | ±50 | 10 ~ 46.4 (E24, E96) | | | | |
| | | | | ERA8AED | ±0.5 | | | | | | | | |
| | | | | ERA8AEC | ±0.25 | | | ±25 | 47 ~ 1M (E24, E96) | | | | |
| | | | | ERA8AEB | ±0.1 | | | | | | | | |
| ERA8APC | ±0.25 | | | | | | | | | | | | |
| ERA8A (3216) | 0.25 | 150 | 300 | ERA8APB | ±0.1 | ±15 | 470 ~ 100k (E24, E96) | | | | | | |
| | | | | ERA8ARC | ±0.25 | | | | | | | | |
| | | | | ERA8ARB | ±0.1 | | | | | | | | |
| | | | | ERA8ARW | ±0.05 | | | | | | | | |
| | | | | ERA8ARB | ±0.1 | | | ±10 | 1k ~ 100k (E24, E96) | | | | |
| | | | | ERA8ARW | ±0.05 | | | | | | | | |

(1) 额定电压的计算方法：以额定电压 = √(额定功率 × 电阻值的计算值)，或表中的元件最高电压中数值低的一方为准。
 (2) 过载（瞬间过载）试验电压的计算方法：以过载（瞬间过载）电压 = 2.5 × 额定电压的计算值，或表中最高过载电压中数值低的一方为准。
 (3) 本公司还有 E192 系列产品，请另行垂询。
 (4) 和 E24 系列重复的 E96、E192 系列阻值遵从 E24 系列的表示方式（3 位制阻值）。

负荷降低曲线

当工作环境温度超过85 °C，请按照右图的负荷降低曲线来减少额定功率。



厚膜高精度贴片电阻器 ERJ PB型

ERJ PB3, PB6 系列



特 点

- 金属釉厚膜电阻的高可靠性使电阻值公差 $\pm 0.1\%$ 得以实现
- 在 $1\text{ M}\Omega$ 的高电阻领域, 保证电阻温度系数在 $\pm 50 \times 10^{-6}/^\circ\text{C}$
- 保证大功率…… 0.20 W : 1608 尺寸对应(ERJPB3)
 0.25 W : 2012 尺寸对应(ERJPB6)
- 依据标准……IEC 60115-8, JIS C 5201-8, JEITA RC-2134C
- 已取得AEC-Q200认证
- 已应对 RoHS 指令

■ 包装方法, 焊盘图案设计, 推荐焊接条件, 安全注意事项请参考(共通情报)

型号命名方式



结 构 图



外 观 尺 寸



| 型号 | 尺寸 (mm) | | | | | 质量 (g/1000 pcs.) |
|--------|----------------|------------------------|------------------------|----------------|----------------|---------------------|
| | L | W | a | b | t | |
| ERJPB3 | $1.60^{+0.15}$ | $0.80^{+0.15}_{-0.05}$ | $0.15^{+0.15}_{-0.10}$ | $0.25^{+0.10}$ | $0.45^{+0.10}$ | 2 |
| ERJPB6 | $2.00^{+0.20}$ | $1.25^{+0.10}$ | $0.25^{+0.20}$ | $0.40^{+0.20}$ | $0.60^{+0.10}$ | 4 |

规格

| 型号 (形状) | 额定功率 ⁽³⁾ (70 °C) (W) | 元件 最高电压 ⁽¹⁾ (V) | 最高 过载电压 ⁽²⁾ (V) | 电阻值容差 (%) | 电阻值范围 (Ω) | 电阻温度系数 ($\times 10^{-6}/^{\circ}\text{C}$) | 类别温度范围 (°C) | AEC-Q200 Grade |
|------------------|---------------------------------------|----------------------------------|----------------------------------|------------------------|--------------------------|---|----------------|-------------------|
| ERJPB3 (1608) | 0.20 | 150 | 200 | ± 0.1 ± 0.5 | 200 ~ 100k (E24, E96) | ± 50 | -55 ~ +155 | Grade 0 |
| ERJPB6 (2012) | 0.25 | 150 | 200 | ± 0.1 ± 0.5 | 200 ~ 1M (E24, E96) | ± 50 | -55 ~ +155 | Grade 0 |

(1) 额定电压的计算方法：以额定电压 = $\sqrt{\text{额定功率} \times \text{电阻值的计算值}}$ ，或表中的元件最高电压中数值低的一方为准。

(2) 过载测试电压的计算方法：以过载电压 = 指定倍率（请参考性能项目） \times 额定电压的计算值，或表中最高过载电压中数值低的一方为准。

(3) 请在产品温度低于规格上限温度的条件下使用。

负荷降低曲线

当工作环境温度超过70 °C，请按照右图的负荷降低曲线来减少额定功率。



性能

| 测试项目 | 特性值 | 测试条件 |
|-------------|-------------|--|
| 电阻值 | 在规定的公差之内 | 20 °C |
| 电阻温度系数 | 在规定值之内 | +25 °C/+125 °C |
| 过载 | ± 0.5 % | 额定电压的 2.0 倍, 5 s |
| 焊料耐热 | ± 0.5 % | 270 °C, 10 s |
| 温度剧变 | ± 0.5 % | -55 °C (30 分) / +155 °C (30 分), 100 循环 |
| 耐热性 | ± 0.5 % | +155 °C, 1000 h |
| 高温高湿 (定常) | ± 0.5 % | 60 °C, 90 % ~ 95 %RH, 1000 h |
| 耐久性 (耐湿负荷) | ± 0.5 % | 60 °C, 90 % ~ 95 %RH, 额定电压, 1.5 h ON / 0.5 h OFF 周期, 1000 h |
| 70 °C 时的耐久性 | ± 0.5 % | 70 °C, 额定电压, 1.5 h ON / 0.5 h OFF 周期, 1000 h |

片式电阻器 (低电阻型) ERJ型

ERJ 2LW, 3LW, 6LW
2BW, 3BW, 6BW, 8BW, 6CW, 8CW 系列
ERJ 2B, 3B, 6D, 6B, 8B, 14B,
3R, 6R, 8R, 14R, 12R, 12Z, 1TR 系列
ERJ L03, L06, L08, L14, L12, L1D, L1W 系列



特 点

- 小巧轻盈
- 采用独家的厚膜电阻体和特殊的电极构造，实现低阻抗和高精度
- 焊接方式…… 应对回流焊及浸流焊
- 双面电阻素子构造可以抑制温升，实现高功率……ERJ2LW, 3LW, 6LW, 2BW, 3BW, 6BW, 8BW, 6CW, 8CW
- 低TCR型…… $\pm 75 \times 10^{-6}/^{\circ}\text{C}$ (ERJ6CW, 8CW)
- 低电阻…… 具备厚膜电阻5m Ω以上产品线 (ERJ3LW, 6LW)
- 依据标准……IEC 60115-8, JIS C 5201-8, JEITA RC-2144
- 已取得AEC-Q200认证
- 已应对 RoHS 指令

■ 包装方法, 焊盘图案设计, 推荐焊接条件, 安全注意事项请参考 (共通情报)

型号命名方式

- ERJ2LW, 3LW, 6LW, 2BW, 3BW, 6BW, 8BW, 6CW, 8CW系列
大功率(双面电阻元件结构)型

| | | | | | | | | | | | | | | | | | | | | | | | |
|--|--|--|--|--|--|--|--|--|--|--|--|---|---|---|---|---|---|---|---|---|----|----|----|
| | | | | | | | | | | | | 1 | 2 | 3 | 4 | 5 | 6 | 7 | 8 | 9 | 10 | 11 | 12 |
| | | | | | | | | | | | | E | R | J | 2 | B | W | G | R | 0 | 4 | 7 | X |

| 产品编号 | 编号 | 形状 | 额定功率 | 电阻值范围 | 电阻值公差 | | 电阻值 | 包装方法 | | | | | |
|-------|------|------|---------------|------------------|-------------------------|---------|---|------|--------------------------------|--------|--|--|--|
| | | | | | 编号 | 电阻值公差 | | 编号 | 加工包装 | 型号 | | | |
| 片式电阻器 | 2LW | 1005 | 0.2 W | 10m Ω | D | ±0.5 %* | 用4位的数字, 罗马字母表示。 (例) R047 : 0.047 Ω=47m Ω | X | 冲压载带包装 2 mm 间距, 10,000 pcs. | ERJ2LW | | | |
| | 3LW | 1608 | 0.25 W | 5m Ω, 10m Ω | F | ±1 % | | | | ERJ2BW | | | |
| | 6LW | 2012 | 0.5 W | 5, 6, 7, 8, 9m Ω | G | ±2 % | | | | ERJ3LW | | | |
| | 2BW | 1005 | 0.25 W | 47m Ω ~ 100m Ω | J | ±5 % | | | | ERJ6LW | | | |
| | 3BW | 1608 | 0.33 W | 20m Ω ~ 100m Ω | * 关于对应品号, 请参考额定表的电阻值公差栏 | | | | | ERJ3BW | | | |
| | 6BW | 2012 | 0.5 W | 10m Ω ~ 100m Ω | | | | | | ERJ6BW | | | |
| | 8BW | 3216 | 1 W | 10m Ω ~ 100m Ω | | | | | | ERJ8BW | | | |
| | 6CW | 2012 | 0.5 W | 10m Ω ~ 30m Ω | | | | | | ERJ6CW | | | |
| 8CW | 3216 | 1 W | 10m Ω ~ 50m Ω | | | | | | ERJ8CW | | | | |
| | | | | | | | | V | 冲压载带包装 4 mm 间距, 5,000 pcs. | ERJ6CW | | | |

- ERJ2BS/2BQ, 3BS/3BQ, 6BS/6BQ, 8BS/8BQ, 14BS/14BQ, 6D, 3R, 6R, 8R, 14R, 12R, 12Z, 1TR系列 大功率/标准型

1 2 3 4 5 6 7 8 9 10 11

E R J 8 R Q F R 2 2 V

| 产品编号 | 形状·额定功率 | | 电阻值范围 | | 电阻值公差 | | 电阻值 | | 包装方法 | | | |
|-------|---------|------|---------|----------------------|------------------|----|----------|--|------|----|--------------------------------|-------------------------------------|
| 片式电阻器 | 编号 | 形状 | 额定功率 | 编号 | 电阻值范围 | 编号 | 电阻值公差 | 用3位的数字, 罗马字母表示。只有在D (E24,E96) 或 F (E96) 时, 用4位数字, 罗马字母表示。(例) R22 : 0.22 Ω R102 : 0.102 Ω | | 编号 | 加工包装 | 型号 |
| | 2B | 1005 | 0.166 W | S | 0.1 Ω ~ 0.2 Ω | D | ±0.5 % * | | | X | 冲压载带包装 2 mm 间距, 10,000 pcs. | ERJ2B |
| | 3B | 1608 | 0.25 W | Q | 0.22 Ω ~ 9.1 Ω * | F | ±1 % | | | V | 冲压载带包装 4 mm 间距, 5,000 pcs. | ERJ3B/3R ERJ6D/6B/6R ERJ8B/8R |
| | 3R | 1608 | 0.1 W | *2B型是 0.22 Ω ~ 1.0 Ω | | G | ±2 % | | | U | 模压载带包装 4 mm 间距, 5,000 pcs. | ERJ14B/14R ERJ12Z |
| | 6D | 2012 | 0.5 W | | | J | ±5 % | | | | 模压载带包装 4 mm 间距, 4,000 pcs. | ERJ1TR |
| | 6B | 2012 | 0.33 W | | | | | | | | | |
| | 6R | 2012 | 0.125 W | | | | | | | | | |
| | 8B | 3216 | 0.5 W | | | | | | | | | |
| | 8R | 3216 | 0.25 W | | | | | | | | | |
| | 14B | 3225 | 0.5 W | | | | | | | | | |
| | 14R | 3225 | 0.25 W | | | | | | | | | |
| | 12R | 4532 | 0.5 W | | | | | | | | | |
| | 12Z | 5025 | 0.5 W | | | | | | | | | |
| | 1TR | 6432 | 1 W | | | | | | | | | |

*关于对应品号, 请参考额定表的电阻值公差栏

- ERJL03, L06, L08, L14, L12, L1D, L1W系列 低TCR型

1 2 3 4 5 6 7 8 9 10 11 12

E R J L 1 4 K J 5 0 M U

| 产品编号 | 形状·额定功率 | | 编号 | | 电阻值公差 | | 包装方法 | | | |
|-------|---------|------|--------|--|--|----|------------------|----|-------------------------------|----------------------------|
| 片式电阻器 | 编号 | 形状 | 额定功率 | 编号 | 应对电阻值 | 编号 | 电阻值公差 | 编号 | 加工包装 | 型号 |
| | L03 | 1608 | 0.2 W | K | 标准 (20m Ω, 22m Ω, 33m Ω, 39m Ω, 47m Ω, 50m Ω, 100m Ω) * | F | ±1 % | V | 冲压载带包装 4 mm 间距, 5,000 pcs. | ERJL03 ERJL06 ERJL08 |
| | L06 | 2012 | 0.25 W | | | U | 20m Ω ~ 100m Ω * | | | |
| | L08 | 3216 | 0.33 W | *L03, L06, L08 型 47m Ω ~ 100m Ω L1D, L1W 型 40m Ω ~ 100m Ω | | | | U | 模压载带包装 4 mm 间距, 5,000 pcs. | ERJL14 ERJL12 ERJL1D |
| | L14 | 3225 | 0.33 W | | | | | | 模压载带包装 4 mm 间距, 3,000 pcs. | ERJL1W |
| | L12 | 4532 | 0.5 W | | | | | | | |
| | L1D | 5025 | 0.5 W | | | | | | | |
| | L1W | 6432 | 1 W | | | | | | | |

电阻值

用3位的数字, 罗马字母表示。
(例) 50M : 50m Ω, 10C : 100m Ω

规格

< 大功率 (双面电阻元件结构) 型 >

| 型号 (形状) | 额定功率 ⁽²⁾ (70 °C) (W) | 电阻值公差 (%) | 电阻值范围 ⁽¹⁾ (Ω) | 电阻温度系数 (×10 ⁻⁶ /°C) | 类别温度范围 (°C) | AEC-Q200 Grade |
|---------------|---------------------------------------|------------------|-----------------------------|---|----------------|-------------------|
| ERJ2LW (1005) | 0.2 | ±1, ±2, ±5 | 10m | 0 ~ 500 | -55 ~ +125 | Grade 1 |
| ERJ3LW (1608) | 0.25 | ±1, ±2, ±5 | 5m | 0 ~ 700 | -55 ~ +125 | Grade 1 |
| | | | 10m | 0 ~ 300 | -55 ~ +125 | |
| ERJ6LW (2012) | 0.5 | ±1, ±2, ±5 | 5, 6, 7, 8, 9m | 0 ~ 300 | -55 ~ +125 | Grade 1 |
| ERJ2BW (1005) | 0.25 | ±1, ±2, ±5 | 47m ~ 100m (E24) | ±300 | -55 ~ +155 | Grade 0 |
| ERJ3BW (1608) | 0.33 | ±1, ±2, ±5 | 20m ~ 100m (E24) | 20m Ω ≤ R < 39m Ω : ±250 39m Ω ≤ R ≤ 100m Ω : ±150 | -55 ~ +155 | Grade 0 |
| ERJ6BW (2012) | 0.5 | ±1, ±2, ±5 | 10m ~ 100m (E24) | 10m Ω ≤ R < 15m Ω : ±300 15m Ω ≤ R ≤ 100m Ω : ±200 | -55 ~ +155 | Grade 0 |
| ERJ8BW (3216) | 1 | ±1, ±2, ±5 | 10m ~ 100m (E24) | 10m Ω ≤ R < 20m Ω : ±200 20m Ω ≤ R < 47m Ω : ±150 47m Ω ≤ R ≤ 100m Ω : ±100 | -55 ~ +155 | Grade 0 |
| ERJ6CW (2012) | 0.5 | ±0.5, ±1, ±2, ±5 | 10m ~ 30m (E24) | ±75 | -55 ~ +125 | Grade 1 |
| ERJ8CW (3216) | 1 | ±1, ±2, ±5 | 10m ~ 50m (E24) | ±75 | -55 ~ +125 | Grade 1 |

(1) 对于特殊电阻值, 请另行商议。
 (2) 请在产品温度低于规格上限温度的条件下使用。
 · 额定电压的计算方法: 以额定电压=√额定功率 × 电阻值的计算值。
 · 过载测试电压为指定倍率 (请参考性能项目) × 额定电压的计算值。

<大功率型>

| 型号 (形状) | 额定功率 ⁽²⁾ (70 °C) (W) | 电阻值容差 ⁽³⁾ (%) | 电阻值范围 ⁽¹⁾ (Ω) | 电阻温度系数 ($\times 10^{-6}/^{\circ}\text{C}$) | 类别温度范围 (°C) | AEC-Q200 Grade |
|----------------|---------------------------------------|--------------------------------|-----------------------------|---|----------------|-------------------|
| ERJ2BS (1005) | 0.166 | $\pm 1, \pm 2, \pm 5$ | 0.10 ~ 0.20 (E24) | ± 300 | -55 ~ +155 | Grade 0 |
| ERJ2BQ (1005) | | | 0.22 ~ 1.0 (E24) | ± 250 | | |
| ERJ3BS (1608) | 0.25 | $\pm 1, \pm 2, \pm 5$ | 0.10 ~ 0.20 (E24) | ± 300 | -55 ~ +155 | Grade 0 |
| ERJ3BQ (1608) | | | 0.22 ~ 0.91 (E24) | ± 200 | | |
| | | | 1.0 ~ 9.1 (E24) | ± 200 | | |
| ERJ6DS (2012) | 0.5 | $\pm 0.5, \pm 1, \pm 2, \pm 5$ | 0.10 ~ 0.20 (E24, E96) | ± 150 | -55 ~ +155 | Grade 0 |
| ERJ6DQ (2012) | | | 0.22 ~ 9.1 (E24, E96) | ± 100 | | |
| ERJ6BS (2012) | 0.33 | $\pm 1, \pm 2, \pm 5$ | 0.10 ~ 0.20 (E24) | ± 250 | -55 ~ +155 | Grade 0 |
| ERJ6BQ (2012) | | | 0.22 ~ 0.91 (E24) | ± 200 | | |
| | | | 1.0 ~ 9.1 (E24) | ± 200 | | |
| ERJ8BS (3216) | 0.5 | $\pm 1, \pm 2, \pm 5$ | 0.10 ~ 0.20 (E24) | ± 250 | -55 ~ +155 | Grade 0 |
| ERJ8BQ (3216) | | | 0.22 ~ 0.91 (E24) | ± 200 | | |
| | | | 1.0 ~ 9.1 (E24) | ± 200 | | |
| ERJ14BS (3225) | 0.5 | $\pm 1, \pm 2, \pm 5$ | 0.10 ~ 0.20 (E24) | ± 200 | -55 ~ +155 | Grade 0 |
| ERJ14BQ (3225) | | | 0.22 ~ 0.91 (E24) | ± 100 | | |
| | | | 1.0 ~ 9.1 (E24) | ± 100 | | |

(1) 对于特殊电阻值, 请另行商议。

(2) 请在产品温度低于规格上限温度的条件下使用。

(3) E96 系列也对应 $\pm 0.5\%$, $\pm 1\%$

- 额定电压的计算方法: 以额定电压 = $\sqrt{\text{额定功率} \times \text{电阻值的计算值}}$ 。
- 过载测试电压为指定倍率 (请参考性能项目) \times 额定电压的计算值。

<标准型>

| 型号 (形状) | 额定功率 ⁽²⁾ (70 °C) (W) | 电阻值容差 | 电阻值范围 ⁽¹⁾ (Ω) | 电阻温度系数 ($\times 10^{-6}/^{\circ}\text{C}$) | 类别温度范围 (°C) | AEC-Q200 Grade |
|----------------|---------------------------------------|-----------------------|-----------------------------|---|----------------|-------------------|
| ERJ3RS (1608) | 0.1 | $\pm 1, \pm 2, \pm 5$ | 0.10 ~ 0.20 (E24) | ± 300 | -55 ~ +155 | Grade 0 |
| ERJ3RQ (1608) | | | 0.22 ~ 0.91 (E24) | ± 200 | | |
| | | | 1.0 ~ 9.1 (E24) | ± 200 | | |
| ERJ6RS (2012) | 0.125 | $\pm 1, \pm 2, \pm 5$ | 0.10 ~ 0.20 (E24) | ± 250 | -55 ~ +155 | Grade 0 |
| ERJ6RQ (2012) | | | 0.22 ~ 0.91 (E24) | ± 200 | | |
| | | | 1.0 ~ 9.1 (E24) | ± 200 | | |
| ERJ8RS (3216) | 0.25 | $\pm 1, \pm 2, \pm 5$ | 0.10 ~ 0.20 (E24) | ± 250 | -55 ~ +155 | Grade 0 |
| ERJ8RQ (3216) | | | 0.22 ~ 0.91 (E24) | ± 200 | | |
| | | | 1.0 ~ 9.1 (E24) | ± 200 | | |
| ERJ14RS (3225) | 0.25 | $\pm 1, \pm 2, \pm 5$ | 0.10 ~ 0.20 (E24) | ± 200 | -55 ~ +155 | Grade 0 |
| ERJ14RQ (3225) | | | 0.22 ~ 0.91 (E24) | ± 100 | | |
| | | | 1.0 ~ 9.1 (E24) | ± 100 | | |
| ERJ12RS (4532) | 0.5 | $\pm 1, \pm 2, \pm 5$ | 0.10 ~ 0.20 (E24) | ± 200 | -55 ~ +155 | Grade 0 |
| ERJ12RQ (4532) | | | 0.22 ~ 0.91 (E24) | ± 100 | | |
| | | | 1.0 ~ 9.1 (E24) | ± 100 | | |
| ERJ12ZS (5025) | 0.5 | $\pm 1, \pm 2, \pm 5$ | 0.10 ~ 0.20 (E24) | ± 200 | -55 ~ +155 | Grade 0 |
| ERJ12ZQ (5025) | | | 0.22 ~ 0.91 (E24) | ± 100 | | |
| | | | 1.0 ~ 9.1 (E24) | ± 100 | | |
| ERJ1TRS (6432) | 1 | $\pm 1, \pm 2, \pm 5$ | 0.10 ~ 0.20 (E24) | ± 200 | -55 ~ +155 | Grade 0 |
| ERJ1TRQ (6432) | | | 0.22 ~ 0.91 (E24) | ± 100 | | |
| | | | 1.0 ~ 9.1 (E24) | ± 100 | | |

(1) 对于特殊电阻值, 请另行商议。

(2) 请在产品温度低于规格上限温度的条件下使用。

- 额定电压的计算方法: 以额定电压 = $\sqrt{\text{额定功率} \times \text{电阻值的计算值}}$ 。
- 过载测试电压为指定倍率 (请参考性能项目) \times 额定电压的计算值。

<低TCR型>

| 型号 (形状) | 额定功率 ⁽²⁾ (70 °C) (W) | 电阻值容差 (%) | 电阻值范围 ⁽¹⁾ (Ω) | 电阻温度系数 ($\times 10^{-6}/^{\circ}\text{C}$) | 类别温度范围 (°C) | AEC-Q200 Grade |
|---------------|---------------------------------------|----------------|-----------------------------|---|----------------|-------------------|
| ERJL03 (1608) | 0.2 | $\pm 1, \pm 5$ | 47m ~ 100m | ± 200 | -55 ~ +125 | Grade 1 |
| ERJL06 (2012) | 0.25 | $\pm 1, \pm 5$ | 47m ~ 100m | ± 100 | -55 ~ +125 | Grade 1 |
| ERJL08 (3216) | 0.33 | $\pm 1, \pm 5$ | 47m ~ 100m | ± 100 | -55 ~ +125 | Grade 1 |
| ERJL14 (3225) | 0.33 | $\pm 1, \pm 5$ | 20m ~ 100m | R < 47m Ω : ± 300 R ≥ 47m Ω : ± 100 | -55 ~ +125 | Grade 1 |
| ERJL12 (4532) | 0.5 | $\pm 1, \pm 5$ | 20m ~ 100m | | -55 ~ +125 | Grade 1 |
| ERJL1D (5025) | 0.5 | $\pm 1, \pm 5$ | 40m ~ 100m | | -55 ~ +125 | Grade 1 |
| ERJL1W (6432) | 1 | $\pm 1, \pm 5$ | 40m ~ 100m | | -55 ~ +125 | Grade 1 |

(1) 标准电阻值为 20m Ω, 22m Ω, 33m Ω, 39m Ω, 47m Ω, 50m Ω, 100m Ω。其他的电阻值以 1m Ω 的单位可根据客户要求制定。

(2) 请在产品温度低于规格上限温度的条件下使用。

- 额定电压的计算方法：以额定电压 = $\sqrt{\text{额定功率} \times \text{电阻值的计算值}}$ 。
- 过载测试电压为指定倍率 (请参考性能项目) \times 额定电压的计算值。

结构图



负荷降低曲线

当工作环境温度超过 70 °C，请按照下图的负荷降低曲线来减少额定功率。



外观尺寸



| 型号 | 尺寸 (mm) | | | | | 质量 (g/1000 pcs.) |
|------------------------|-----------------|-------------------------|-----------------|-----------------|-----------------|---------------------|
| | L | W | a | b | t | |
| ERJ2LW | 1.00 $^{+0.10}$ | 0.50 $^{+0.10}_{-0.05}$ | 0.25 $^{+0.10}$ | 0.25 $^{+0.10}$ | 0.40 $^{+0.05}$ | 0.8 |
| ERJ2BW | 1.00 $^{+0.10}$ | 0.50 $^{+0.10}_{-0.05}$ | 0.24 $^{+0.10}$ | 0.24 $^{+0.10}$ | 0.35 $^{+0.05}$ | 0.8 |
| ERJ2BS | 1.00 $^{+0.10}$ | 0.50 $^{+0.10}_{-0.05}$ | 0.20 $^{+0.10}$ | 0.27 $^{+0.10}$ | 0.35 $^{+0.05}$ | 0.8 |
| ERJ2BQ | | | 0.20 $^{+0.10}$ | 0.27 $^{+0.10}$ | | |
| ERJ3LW (5m Ω) | 1.60 $^{+0.15}$ | 0.80 $^{+0.15}$ | 0.50 $^{+0.20}$ | 0.50 $^{+0.20}$ | 0.55 $^{+0.10}$ | 3 |
| ERJ3LW (10m Ω) | 1.60 $^{+0.15}$ | 0.80 $^{+0.15}$ | 0.40 $^{+0.20}$ | 0.40 $^{+0.20}$ | 0.55 $^{+0.10}$ | 3 |
| ERJ3BW | | | 0.40 $^{+0.20}$ | 0.40 $^{+0.20}$ | | |
| ERJ3R | 1.60 $^{+0.15}$ | 0.80 $^{+0.15}_{-0.05}$ | 0.30 $^{+0.20}$ | 0.30 $^{+0.15}$ | 0.45 $^{+0.10}$ | 2 |
| ERJ3B | | | | | | |
| ERJL03 | | | | | | |
| ERJ6LW | 2.00 $^{+0.20}$ | 1.25 $^{+0.20}$ | 0.63 $^{+0.20}$ | 0.63 $^{+0.20}$ | 0.70 $^{+0.10}$ | 6 |
| ERJ6BW | 2.00 $^{+0.20}$ | 1.25 $^{+0.20}$ | 0.55 $^{+0.20}$ | 0.55 $^{+0.20}$ | 0.65 $^{+0.10}$ | 6 |
| ERJ6CW (10 ~ 13m Ω) | 2.05 $^{+0.20}$ | 1.30 $^{+0.20}$ | 0.60 $^{+0.20}$ | 0.60 $^{+0.20}$ | 0.65 $^{+0.10}$ | 6 |
| ERJ6CW (15 ~ 30m Ω) | | | 0.45 $^{+0.20}$ | 0.45 $^{+0.20}$ | | |
| ERJ6D | 2.00 $^{+0.20}$ | 1.25 $^{+0.10}$ | 0.40 $^{+0.20}$ | 0.55 $^{+0.25}$ | 0.60 $^{+0.10}$ | 5 |
| ERJ6R | 2.00 $^{+0.20}$ | 1.25 $^{+0.10}$ | 0.40 $^{+0.20}$ | 0.40 $^{+0.20}$ | 0.60 $^{+0.10}$ | 5 |
| ERJ6B | | | | | | |
| ERJL06 | | | | | | |

| 型号 | 尺寸 (mm) | | | | | 质量 (g/1000 pcs.) |
|------------------------|-------------------------|-------------------------|-----------------|-----------------|-----------------|---------------------|
| | L | W | a | b | t | |
| ERJ8BW | 3.20 $^{+0.20}$ | 1.60 $^{+0.20}$ | 1.00 $^{+0.20}$ | 1.00 $^{+0.20}$ | 0.65 $^{+0.10}$ | 13 |
| ERJ8CW (10 ~ 16m Ω) | 3.20 $^{+0.20}$ | 1.60 $^{+0.20}$ | 1.10 $^{+0.20}$ | 1.10 $^{+0.20}$ | 0.65 $^{+0.10}$ | 13 |
| ERJ8CW (18 ~ 50m Ω) | 3.20 $^{+0.20}$ | 1.60 $^{+0.20}$ | 0.60 $^{+0.20}$ | 0.60 $^{+0.20}$ | 0.65 $^{+0.10}$ | 13 |
| ERJ8R | 3.20 $^{+0.05}_{-0.20}$ | 1.60 $^{+0.05}_{-0.15}$ | 0.50 $^{+0.20}$ | 0.50 $^{+0.20}$ | 0.60 $^{+0.10}$ | 10 |
| ERJ8B | | | | | | |
| ERJL08 | 3.20 $^{+0.20}$ | 2.50 $^{+0.20}$ | 0.50 $^{+0.20}$ | 0.50 $^{+0.20}$ | 0.60 $^{+0.10}$ | 16 |
| ERJ14R | | | | | | |
| ERJ14B | | | | | | |
| ERJL14 | 4.50 $^{+0.20}$ | 3.20 $^{+0.20}$ | 0.50 $^{+0.20}$ | 0.50 $^{+0.20}$ | 0.60 $^{+0.10}$ | 27 |
| ERJ12R | | | | | | |
| ERJL12 | 5.00 $^{+0.20}$ | 2.50 $^{+0.20}$ | 0.60 $^{+0.20}$ | 0.60 $^{+0.20}$ | 0.60 $^{+0.10}$ | 27 |
| ERJ12Z ERJL1D | | | | | | |
| ERJ1TR | 6.40 $^{+0.20}$ | 3.20 $^{+0.20}$ | 0.65 $^{+0.20}$ | 0.60 $^{+0.20}$ | 0.60 $^{+0.10}$ | 45 |
| ERJL1W | 6.40 $^{+0.20}$ | 3.20 $^{+0.20}$ | 0.65 $^{+0.20}$ | 1.30 $^{+0.20}$ | 1.10 $^{+0.10}$ | 79 |

本公司在更改设计，规格时可能不予事先通知，敬请谅解。请务必在购买及使用本公司产品前向本公司索要相关技术规格书。如对产品的安全性有疑义时，请速与本公司联系。

性能

- ERJ2LW, 3LW, 6LW, 2BW, 3BW, 6BW, 8BW, 6CW, 8CW系列
大功率(双面电阻元件结构)型

| 测试项目 | 特性值 | 测试条件 |
|-------------|---------------------|---|
| 电阻值 | 在规定的公差之内 | 20 °C |
| 电阻温度系数 | 在规定值之内 | +25 °C/+125 °C |
| 过载 | ±2% | 额定电压的 2.0 倍, 5 s ERJ6LW : 1.77 倍, 5 s ERJ8BW (R > 0.05 Ω) : 1.77 倍, 5 s |
| 焊料耐热 | ±1% | 270 °C, 10 s |
| 温度剧变 | ±1% ERJ2LW : ±2% | -55 °C (30 分) / +155 °C (ERJ*LW, ERJ*CW : +125 °C) (30 分), 100 循环 |
| 耐热性 | ±1% | +155 °C (ERJ*LW, ERJ*CW : +125 °C), 1000 h |
| 高温高湿 (定常) | ±1% | 60 °C, 90% ~ 95%RH, 1000 h |
| 耐久性 (耐湿负荷) | ±3% | 60 °C, 90% ~ 95%RH, 额定电压, 1.5 h ON / 0.5 h OFF 周期, 1000 h |
| 70 °C 时的耐久性 | ±3% | 70 °C, 额定电压, 1.5 h ON / 0.5 h OFF 周期, 1000 h |

- ERJ2BS/2BQ, 3BS/3BQ, 6BS/6BQ, 8BS/8BQ, 14BS/14BQ, 6D, 3R, 6R, 8R, 14R, 12R, 12Z, 1TR系列
大功率/标准型

| 测试项目 | 特性值 | 测试条件 |
|-------------|----------|--|
| 电阻值 | 在规定的公差之内 | 20 °C |
| 电阻温度系数 | 在规定值之内 | +25 °C/+125 °C |
| 过载 | ±2% | 额定电压的 2.5 倍 (ERJ6D : 1.77 倍), 5 s |
| 焊料耐热 | ±1% | 270 °C, 10 s |
| 温度剧变 | ±1% | -55 °C (30 分) / +155 °C (30 分), 100 循环 |
| 耐热性 | ±1% | +155 °C, 1000 h |
| 高温高湿 (定常) | ±1% | 60 °C, 90% ~ 95%RH, 1000 h |
| 耐久性 (耐湿负荷) | ±3% | 60 °C, 90% ~ 95%RH, 额定电压, 1.5 h ON / 0.5 h OFF 周期, 1000 h |
| 70 °C 时的耐久性 | ±3% | 70 °C, 额定电压, 1.5 h ON / 0.5 h OFF 周期, 1000 h |

- ERJL03, L06, L08, L14, L12, L1D, L1W系列 低TCR型

| 测试项目 | 特性值 | 测试条件 |
|-------------|----------|--|
| 电阻值 | 在规定的公差之内 | 20 °C |
| 电阻温度系数 | 在规定值之内 | +25 °C/+125 °C |
| 过载 | ±2% | 额定电压的 2.5 倍, 5 s |
| 焊料耐热 | ±1% | 270 °C, 10 s |
| 温度剧变 | ±1% | -55 °C (30 分) / +125 °C (30 分), 100 循环 |
| 耐热性 | ±1% | +125 °C, 1000 h |
| 高温高湿 (定常) | ±1% | 60 °C, 90% ~ 95%RH, 1000 h |
| 耐久性 (耐湿负荷) | ±3% | 60 °C, 90% ~ 95%RH, 额定电压, 1.5 h ON / 0.5 h OFF 周期, 1000 h |
| 70 °C 时的耐久性 | ±3% | 70 °C, 额定电压, 1.5 h ON / 0.5 h OFF 周期, 1000 h |

低电阻金属板片式电阻器 用于电流检测 ERJ MS, MB型

ERJ MS4, MB1 系列



特 点

- 适于小型高功率的电流检测
- 采用独家金属板焊接技术具备卓越的长期阻值稳定性
- 采用高散热性保护膜树脂，温度范围广 (-65 °C ~ +170 °C)
- 已取得AEC-Q200认证
- 已应对 RoHS 指令
- 取得了ISO9001, ISO/TS16949认证

■ 包装方法, 推荐焊接条件, 安全注意事项请参考 (共通情报)

型号命名方式



规 格

| 型号 (形状) | 额定功率 (70°C) (W) | 标准电阻值 (mΩ) | 电阻值容差 (%) | 电阻温度系数 (×10 ⁻⁶ /°C) | 类别温度范围 (°C) | 端子温度的上限值 (°C) |
|-------------------|-----------------------|---------------|--------------|-----------------------------------|----------------|------------------|
| ERJMS4S (6432) | 3 | 1, 2, 3, 4 | F : ±1 | ±75 | -65 ~ +170 | 130 |
| ERJMS4H (6432) | 3 | 5, 6 | F : ±1 | ±75 | -65 ~ +170 | 130 |
| | 2 | 7, 8, 9, 10 | F : ±1 | ±75 | -65 ~ +170 | 100 |
| ERJMB1S (2550) | 2 | 1, 2, 3, 4, 5 | F : ±1 | ±75 | -65 ~ +170 | 130 |

* 如需要标准阻值以外的产品, 请另行垂询。

负荷降低曲线

如果电阻器的端子温度超过额定表中端子温度的上限值, 请根据右图所示的负荷降低曲线来减少额定功率。

〈备注〉电阻器端子部位的温度测定, 请按以下条件实施

- 1) 端子部位的温度测定部位是电阻器的电极上方左右方中温度高的部位。
- 2) 请在实际使用的电路板以及焊盘图样上测定电阻器的温度



结构图

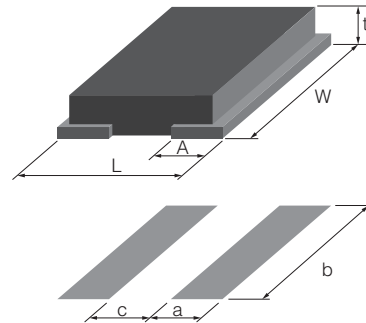


外观尺寸, 焊盘图案设计例

● ERJMS4S/ERJMS4H



● ERJMB1S



| 型号 (形状) | 尺寸 (mm) | | | | 推荐焊盘图案 (mm) | | | 质量 (g/1000 pcs.) |
|-------------------|-----------|-----------|--|-----------|-------------|-----|-----|---------------------|
| | L | W | A | t | a | b | c | |
| ERJMS4S (6432) | 6.40±0.25 | 3.20±0.25 | 2.20±0.25 | 1.20±0.15 | 2.7 | 3.4 | 2.0 | 120 |
| ERJMS4H (6432) | 6.40±0.25 | 3.20±0.25 | 1.25±0.25 | 1.20±0.15 | 1.7 | 3.4 | 4.0 | 115 |
| ERJMB1S (2550) | 2.55±0.25 | 5.00±0.25 | 0.68 ^{+0.15} _{-0.20} | 0.90±0.15 | 1.15 | 5.5 | 1.1 | 40 |

阻值的温度依赖性



长期可靠性



连续脉冲的脉冲功率和最大脉冲能量之间的关系

参考数据
 条件：室温，OFF：10秒，1000次，波形：矩形波
 阻值变化率 = ±1 %

● ERJMS4 系列



● ERJMB1 系列



性能 (AEC-Q200)

● ERJMS4 系列

| 测试项目 | 规格值 | 代表值 | 测试条件 |
|-------------|---------|---------|---------------------------------------|
| 热冲击 | ±1 % | 0.20 % | -55 °C/+155 °C, 1000 循环 |
| 短时间超负荷 | ±0.5 % | 0.10 % | 3 × 额定功率, 5 s |
| 焊锡特性 | 95 % 以上 | 95 % 以上 | 245 °C, 3 s |
| 耐溶剂性 | 没有损坏 | 没有损坏 | MIL-STD-202 method 215, 2.1a, 2.1d |
| 低温储藏 | ±0.5 % | 0.03 % | -65 °C, 24 h |
| 锡膏耐热性 | ±0.5 % | 0.10 % | MIL-STD-202 method 210 (260 °C, 10 s) |
| 耐湿性 | ±0.5 % | 0.10 % | MIL-STD-202 method 106 |
| 冲击试验 | ±0.5 % | 0.10 % | MIL-STD-202 method 213-A |
| 耐震性 (高频) | ±0.5 % | 0.05 % | 10 ~ 2000 (Hz) |
| 持久性 | ±1 % | 0.30 % | 70 °C, 额定功率, 2000 h |
| 高温放置 (条件 1) | ±1 % | 0.30 % | 170 °C, 2000 h |
| 高温放置 (条件 2) | ±0.5 % | 0.05 % | 140 °C, 2000 h |
| 高频特性 | < 5 nH | < 2 nH | 电感值 |

● ERJMB1 系列

| 测试项目 | 规格值 | 代表值 | 测试条件 | | | | | | | |
|-------------|---------|---|---------------------------------------|--------|--------|----------------|------|--------|--------|-----|
| 热冲击 | ±1 % | 0.30 % | -55 °C/+155 °C, 1000 循环 | | | | | | | |
| 短时间超负荷 | ±1 % | 0.30 % | 2.5 × 额定功率, 5 s | | | | | | | |
| 焊锡特性 | 95 % 以上 | 95 % 以上 | 245 °C, 3 s | | | | | | | |
| 耐溶剂性 | 没有损坏 | 没有损坏 | MIL-STD-202 method 215, 2.1a, 2.1d | | | | | | | |
| 低温储藏 | ±0.5 % | 0.03 % | -65 °C, 24 h | | | | | | | |
| 锡膏耐热性 | ±0.5 % | 0.10 % | MIL-STD-202 method 210 (260 °C, 10 s) | | | | | | | |
| 耐湿性 | ±0.5 % | 0.10 % | MIL-STD-202 method 106 | | | | | | | |
| 冲击试验 | ±0.5 % | 0.10 % | MIL-STD-202 method 213-A | | | | | | | |
| 耐震性 (高频) | ±0.5 % | 0.05 % | 10 ~ 2000 (Hz) | | | | | | | |
| 持久性 | ±1 % | 0.30 % | 70 °C, 额定功率, 2000 h | | | | | | | |
| 高温放置 (条件 1) | ±1 % | 0.30 % </tr <tr> <td>高温放置 (条件 2)</td> <td>±0.5 %</td> <td>0.05 %</td> <td>140 °C, 2000 h</td> </tr> <tr> <td>高频特性</td> <td>< 5 nH</td> <td>< 2 nH</td> <td>电感值</td> </tr> | 高温放置 (条件 2) | ±0.5 % | 0.05 % | 140 °C, 2000 h | 高频特性 | < 5 nH | < 2 nH | 电感值 |
| 高温放置 (条件 2) | ±0.5 % | 0.05 % | 140 °C, 2000 h | | | | | | | |
| 高频特性 | < 5 nH | < 2 nH | 电感值 | | | | | | | |

温升数据

● ERJMS4HF5M0U



① ———— <条件>
② - - - - 电路板材料: FR-4 (t 1.6mm)
铜箔厚度: 70 μm, 2层电路板

● ERJMB1SF3M0U



电压端子布局



大功率片式电阻器（长边电极型） ERJ A/B型

ERJ A1, B1, B2, B3 系列



特 点

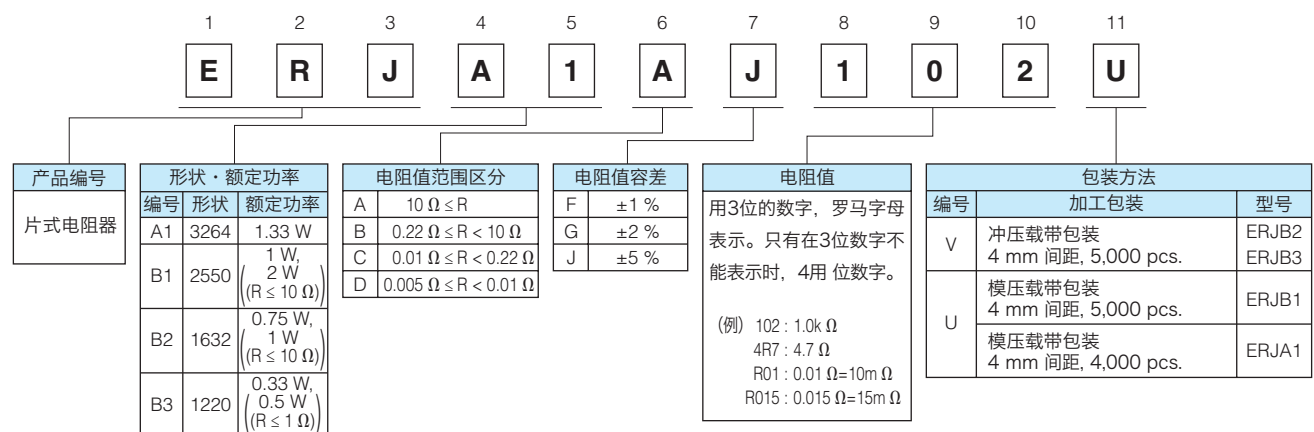
- 采用长边电极结构具备牢固的焊锡粘结强度
- 采用长边电极结构实现了高散热性
- 已取得AEC-Q200认证
- RoHS 指令高电能稳定性

主要用途

- 用于ECU, ABS 等的电装件
- 用于直流-直流转换器等电流检测电路

■ 包装方法, 焊盘图案设计, 推荐焊接条件, 安全注意事项请参考（共通情报）

型号命名方式



规格

| 型号 (形状) | 额定功率 ⁽³⁾ (70 °C) (W) | 元件最高 电压 ⁽¹⁾ (V) | 最高过载 电压 ⁽²⁾ (V) | 电阻值 容差 (%) | 电阻值范围 (Ω) | 电阻温度系数 (×10 ⁻⁶ /°C) | 类别 温度范围 (°C) | AEC-Q200 Grade |
|-----------------|---------------------------------------|----------------------------------|----------------------------------|------------------|---------------------------------------|--|--------------------|-------------------|
| ERJA1 (3264) | 1.33 | 200 | 400 | ±1 | 100m ~ 10k (E24) | ±100 | -55 ~ +155 | Grade 0 |
| | | | | ±2, ±5 | 10m ~ 10k (E24) | R < 100m Ω : ±350 100m Ω ≤ R : ±200 | | |
| ERJB1 (2550) | 1 2(R ≤ 10 Ω) | 200 | 400 | ±1 | 10m ~ 10k (E24) | R < 22m Ω : ±350 22m Ω ≤ R < 47m Ω : ±200 47m Ω ≤ R < 100m Ω : ±150 100m Ω ≤ R : ±100 | -55 ~ +155 | Grade 0 |
| | | | | ±2, ±5 | 10m ~ 10k (E24) | R < 22m Ω : ±350 22m Ω ≤ R : ±200 | | |
| ERJB2 (1632) | 0.75 1(R ≤ 10 Ω) | 200 | 400 | ±1 | 10m ~ 1M (E24) | R < 22m Ω : 0~+300 22m Ω ≤ R < 47m Ω : 0~+200 47m Ω ≤ R < 100m Ω : 0~+150 100m Ω ≤ R < 220m Ω : 0~+100 220m Ω ≤ R : ±100 | -55 ~ +155 | Grade 0 |
| | | | | ±2 | 10m ~ 1M (E24) | R < 22m Ω : 0~+300 22m Ω ≤ R < 47m Ω : 0~+200 47m Ω ≤ R < 100m Ω : 0~+150 100m Ω ≤ R < 220m Ω : 0~+200 220m Ω ≤ R : ±200 | | |
| | | | | ±5 | 5m, 6m, 7m, 8m, 9m, 10m ~ 1M (E24) | R < 22m Ω : 0~+300 22m Ω ≤ R < 47m Ω : 0~+200 47m Ω ≤ R < 100m Ω : 0~+150 100m Ω ≤ R < 220m Ω : 0~+200 220m Ω ≤ R : ±200 | | |
| ERJB3 (1220) | 0.33 0.5(R ≤ 1 Ω) | 150 | 200 | ±1 | 20m ~ 10 (E24) | R < 47m Ω : 0~+300 47m Ω ≤ R < 1 Ω : 0~+200 1 Ω ≤ R : ±100 | -55 ~ +155 | Grade 0 |
| | | | | ±2, ±5 | 20m ~ 10 (E24) | R < 47m Ω : 0~+300 47m Ω ≤ R < 1 Ω : 0~+200 1 Ω ≤ R : ±200 | | |

- (1) 额定电压的计算方法：以额定电压 = √(额定功率 × 电阻值的计算值) 或表中的元件最高电压中数值低的一方为准。
 (2) 过载测试电压的计算方法：以过载电压 = 指定倍率 (请参照性能项目) × 额定电压的计算值，或表中最高过载电压中数值低的一方为准。
 (3) 请在产品温度低于规格上限温度的条件下使用。

结构图(例：ERJA1型)



负荷降低曲线

当工作环境温度超过70 °C，请按照下图的负荷降低曲线来减少额定功率。



外观尺寸

ERJA1 型



质量 (1000 pcs.) : 40g

| 尺寸 (mm) | L | W | T | A ₁ | B ₁ |
|---------|----------------|----------------|-----------|--|----------------|
| | 3.20±0.20 | 6.40±0.20 | 0.55±0.10 | 0.70±0.20 | 0.45±0.20 |
| 尺寸 (mm) | A ₂ | B ₂ | P | φD | C |
| | 0.70±0.20 | 1.25±0.15 | 1.27±0.10 | 0.30 ^{+0.10} _{-0.20} | 0.4 min. |

ERJB2 型

($R < 10m\ \Omega$)



($10m\ \Omega \leq R \leq 1M\ \Omega$)



质量 (1000 pcs.) : 11g

| 尺寸 (mm) | L | W | T | a | b |
|---------------------------------------|-----------|-----------|-----------|-----------|-----------|
| $5m\ \Omega \leq R < 10m\ \Omega$ | 1.60±0.15 | 3.20±0.20 | 0.65±0.15 | 0.30±0.20 | 0.30±0.20 |
| $10m\ \Omega \leq R < 220m\ \Omega$ | | | 0.55±0.15 | | |
| $220m\ \Omega \leq R \leq 1M\ \Omega$ | | | 0.25±0.20 | | |

ERJB1 型



质量 (1000 pcs.) : 27g

| 尺寸 (mm) | L | W | T | a | b |
|---------|-----------|-----------|-----------|-----------|-----------|
| | 2.50±0.20 | 5.00±0.20 | 0.55±0.20 | 0.25±0.20 | 0.90±0.20 |

ERJB3 型



质量 (1000 pcs.) : 4.8g

| 尺寸 (mm) | L | W | T | a | b |
|---------|-----------|-----------|-----------|-----------|-----------|
| | 1.25±0.10 | 2.00±0.15 | 0.50±0.10 | 0.25±0.20 | 0.40±0.20 |

电路结构

ERJA1 型



ERJB1 型



ERJB3 型



<不满 10m Ω>



ERJB2 型

<低电阻范围>



<高电阻范围>



| 性能 | | |
|-------------|----------|--|
| 测试项目 | 特性值 | 测试条件 |
| 电阻值 | 在规定的公差之内 | 20 °C |
| 电阻温度系数 | 在规定值之内 | +25 °C/+125 °C |
| 过载 | ±2% | ERJA1, ERJB1 (R > 10), ERJB3 (R > 1) : 额定电压的 2.5 倍, 5 s ERJB2 (R > 10) : 额定电压的 2.2 倍, 5 s ERJB1 (R ≤ 10), ERJB2 (R ≤ 10), ERJB3 (R ≤ 1) : 额定电压的 2.0 倍, 5 s |
| 焊料耐热 | ±1% | 270 °C, 10 s |
| 温度剧变 | ±2% | -55 °C (30 分) / +125 °C (30 分), 1000 循环 |
| 耐热性 | ±1% | +155 °C, 1000 h |
| 高温高湿（定常） | ±1% | 60 °C, 90% ~ 95%RH, 1000 h |
| 耐久性（耐湿负荷） | ±3% | 60 °C, 90% ~ 95%RH, 额定电压, 1.5 h ON / 0.5 h OFF 周期, 1000 h |
| 70 °C 时的耐久性 | ±3% | 70 °C, 额定电压, 1.5 h ON / 0.5 h OFF 周期, 1000 h |

低 TCR 大功率片式电阻器（长边电极型） ERJ D型

ERJ D1, D2 系列

.010

.010

特 点

- 采用长边电极结构和独家材料实现了大功率，低TCR ($\pm 100 \times 10^{-6}/^{\circ}\text{C}$)
- 适用于小型大功率的电流检测用途（低TCR使高精度的电流检测成为可能）
- 采用长边电极结构具备牢固的焊锡粘结强度
- 采用长边电极结构实现了高散热性
- 已取得AEC-Q200认证
- RoHS 指令高电能稳定性

主要用途

- 用于ECU, ABS 等的电装件
- 用于直流—直流转换器等电流检测电路

■ 包装方法, 焊盘图案设计, 推荐焊接条件, 安全注意事项请参考（共通情报）

型号命名方式



规 格

| 型号 (形状) | 额定功率 ⁽²⁾ (70 °C) (W) | 电阻值 容差 (%) | 电阻值范围 ⁽¹⁾ (Ω) | 电阻温度系数 ($\times 10^{-6}/^{\circ}\text{C}$) | 类别 温度范围 ($^{\circ}\text{C}$) | AEC-Q200 Grade |
|-----------------|---------------------------------------|------------------|--------------------------------------|---|--------------------------------------|-------------------|
| ERJD1 (2550) | 2 | $\pm 1, \pm 5$ | 10m ~ 200m (E24) | ± 100 | -55 ~ +155 | Grade 0 |
| ERJD2 (1632) | 1 | $\pm 1, \pm 5$ | 10m ~ 200m (E24) | ± 100 | | |

(1) 对于特殊电阻值, 请另行商议。

(2) 请在产品温度低于规格上限温度的条件下使用。

- 额定电压的计算方法：以额定电压 = $\sqrt{\text{额定功率} \times \text{电阻值的计算值}}$ 。
- 过载测试电压为指定倍率（请参考性能项目） \times 额定电压的计算值。

结构图



负荷降低曲线

当工作环境温度超过70 °C，请按照下图的负荷降低曲线来减少额定功率。



外观尺寸

质量 (1000 pcs.) : 27g

| 型号 | 尺寸 (mm) | | | | |
|-------|-----------|-----------|-----------|-----------|-----------|
| | L | W | T | a | b |
| ERJD1 | 2.50±0.20 | 5.00±0.20 | 0.60±0.20 | 0.30±0.20 | 0.90±0.20 |

质量 (1000 pcs.) : 11g

| 型号 | 尺寸 (mm) | | | | |
|-------|-----------|-----------|-----------|-----------|-----------|
| | L | W | T | a | b |
| ERJD2 | 1.60±0.15 | 3.20±0.20 | 0.65±0.15 | 0.30±0.20 | 0.50±0.20 |

电路结构



性能

| 测试项目 | 特性值 | 测试条件 |
|-------------|----------|---|
| 电阻值 | 在规定的公差之内 | 20 °C |
| 电阻温度系数 | 在规定值之内 | +25 °C/+125 °C |
| 过载 | ±2% | 额定电压的 2.0 倍, 5 s |
| 焊料耐热 | ±1% | 270 °C, 10 s |
| 温度剧变 | ±2% | -55 °C (30 分) / +125 °C (30 分), 1000 循环 |
| 耐热性 | ±1% | +155 °C, 1000 h |
| 高温高湿 (定常) | ±1% | 60 °C, 90% ~ 95%RH, 1000 h |
| 耐久性 (耐湿负荷) | ±3% | 60 °C, 90% ~ 95%RH, 额定电压, 1.5 h ON / 0.5 h OFF 周期, 1000 h |
| 70 °C 时的耐久性 | ±3% | 70 °C, 额定电压, 1.5 h ON / 0.5 h OFF 周期, 1000 h |

耐电涌片式电阻器 ERJ P, PA型

ERJ PA2, P03, PA3, P06, P08, P14 系列



特点

- 耐ESD电涌特性超过金属膜电阻
- 基于合金厚膜和三层电极构造的高可靠性
- 焊接方式……应对回流焊及浸流焊
- 保证大功率……0.20 W : 1005 尺寸对应(ERJPA2), 1608 尺寸对应(ERJP03)
0.25 W : 1608 尺寸对应(ERJPA3)
0.50 W : 2012 尺寸对应(ERJP06), 3225 尺寸对应(ERJP14)
0.66 W : 3216 尺寸对应(ERJP08)
- 依据标准……IEC 60115-8, JIS C 5201-8, JEITA RC-2134C
- 已取得AEC-Q200认证
- 已应对 RoHS 指令

■ 包装方法, 焊盘图案设计, 推荐焊接条件, 安全注意事项请参考 (共通情报)

型号命名方式



结构图



外观尺寸



| 型号 | 尺寸 (mm) | | | | | 质量 (g/1000 pcs.) |
|--------|--------------------------------|--------------------------------|-----------------------|-----------------------|-----------------------|------------------|
| | L | W | a | b | t | |
| ERJPA2 | 1.00 ^{+0.05} | 0.50 ^{+0.05} | 0.20 ^{+0.15} | 0.25 ^{+0.05} | 0.35 ^{+0.05} | 0.8 |
| ERJP03 | 1.60 ^{+0.15} | 0.80 ^{+0.15} | 0.15 ^{+0.15} | 0.30 ^{+0.15} | 0.45 ^{+0.10} | 2 |
| ERJPA3 | 1.60 ^{+0.15} | 0.80 ^{+0.15} | 0.15 ^{+0.15} | 0.25 ^{+0.10} | 0.45 ^{+0.10} | 2 |
| ERJP06 | 2.00 ^{+0.20} | 1.25 ^{+0.10} | 0.25 ^{+0.20} | 0.40 ^{+0.20} | 0.60 ^{+0.10} | 4 |
| ERJP08 | 3.20 ^{+0.05} -0.20 | 1.60 ^{+0.05} -0.15 | 0.40 ^{+0.20} | 0.50 ^{+0.20} | 0.60 ^{+0.10} | 10 |
| ERJP14 | 3.20 ^{+0.20} | 2.50 ^{+0.20} | 0.35 ^{+0.20} | 0.50 ^{+0.20} | 0.60 ^{+0.10} | 16 |

| 规格 | | | | | | | | |
|------------------|---------------------------------------|----------------------------------|----------------------------------|--------------|--------------------|---|----------------|-------------------|
| 型号 (形状) | 额定功率 ⁽³⁾ (70 °C) (W) | 元件 最高电压 ⁽¹⁾ (V) | 最高 过载电压 ⁽²⁾ (V) | 电阻值容差 (%) | 电阻值范围 (Ω) | 电阻温度系数 (×10 ⁻⁶ /°C) | 类别温度范围 (°C) | AEC-Q200 Grade |
| ERJPA2 (1005) | 0.20 | 50 | 100 | ±0.5, ±1 | 10 ~ 1M (E24, E96) | ±100 | -55 ~ +155 | Grade 0 |
| | | | | ±5 | 10 ~ 1M (E24) | ±200 | | |
| ERJP03 (1608) | 0.20 | 150 | 200 | ±0.5 | 10 ~ 1M (E24, E96) | ±150 | -55 ~ +155 | Grade 0 |
| | | | | ±1 | 10 ~ 1M (E24, E96) | ±200 | | |
| | | | | ±5 | 1 ~ 1M (E24) | R < 10 Ω : -150 ~ +400 10 Ω ≤ R : ±200 | | |
| ERJPA3 (1608) | 0.25 (105 °C) | 150 | 200 | ±0.5, ±1 | 10 ~ 1M (E24, E96) | ±100 | -55 ~ +155 | Grade 0 |
| | | | | ±5 | 1 ~ 1.5M (E24) | ±200 | | |
| ERJP06 (2012) | 0.50 | 400 | 600 | ±0.5, ±1 | 10 ~ 1M (E24, E96) | R < 33 Ω : ±300 33 Ω ≤ R : ±100 | -55 ~ +155 | Grade 0 |
| | | | | ±5 | 1 ~ 3.3M (E24) | R < 10 Ω : -100 ~ +600 10 Ω ≤ R < 33 Ω : ±300 33 Ω ≤ R : ±200 | | |
| ERJP08 (3216) | 0.66 | 500 | 1000 | ±0.5, ±1 | 10 ~ 1M (E24, E96) | ±100 | -55 ~ +155 | Grade 0 |
| | | | | ±5 | 1 ~ 10M (E24) | R < 10 Ω : -100 ~ +600 10 Ω ≤ R : ±200 | | |
| ERJP14 (3225) | 0.50 | 200 | 400 | ±0.5, ±1 | 10 ~ 1M (E24, E96) | ±100 | -55 ~ +155 | Grade 0 |
| | | | | ±5 | 1 ~ 1M (E24) | R < 10 Ω : -100 ~ +600 10 Ω ≤ R : ±200 | | |

- (1) 额定电压的计算方法：以额定电压 = $\sqrt{\text{额定功率} \times \text{电阻值的计算值}}$ ，或表中的元件最高电压中数值低的一方为准。
 (2) 过载测试电压的计算方法：以过载电压 = 指定倍率（请参考性能项目）× 额定电压的计算值，或表中最高过载电压中数值低的一方为准。
 (3) 请在产品温度低于规格上限温度的条件下使用。

负荷降低曲线

当额定温度超过70 °C或105 °C时，请按照右图的负荷降低曲线来减少额定功率。

※ERJP14产品温度在155 °C以下时

负荷减轻变更温度可以变更为125 °C（参照虚线）



耐ESD样品



1005 尺寸 : E=±1 kV
1608, 2012, 3216, 3225 尺寸 : E=±3 kV

— 耐电涌片式电阻器 (ERJP型)
- - - 片式电阻器 (ERJ型)



性能

| 测试项目 | 特性值 | 测试条件 |
|-------------------------------|--|--|
| 电阻值 | 在规定的公差之内 | 20 °C |
| 电阻温度系数 | 在规定值之内 | +25 °C/+155 °C (ERJPA2 : +125 °C) |
| 过载 | ±2 % 只有在 ERJP03 (D级), P14 (D级) : ±0.5 % | ERJP06 : 额定电压的 1.77 倍, 5 s ERJPA2, ERJPA3, ERJP08 : 额定电压的 2.0 倍, 5 s ERJP03, ERJP14 : 额定电压的 2.5 倍, 5 s |
| 焊料耐热 | D 级 : ±0.5 %, F, J 级 : ±1 % | 270 °C, 10 s |
| 温度剧变 | ±1 % | -55 °C (30 分) / +155 °C (30 分), 100 循环 |
| 耐热性 | ±1 % | +155 °C, 1000 h |
| 高温高湿 (定常) | ±1 % | 60 °C, 90 % ~ 95 %RH, 1000 h |
| 耐久性 (耐湿负荷) | ±3 % 只有在 ERJP03 (D级), P14 (D级) : ±1 % | 60 °C, 90 % ~ 95 %RH, 额定电压, 1.5 h ON / 0.5 h OFF 周期, 1000 h |
| 70 °C 时的耐久性 (ERJPA3 : 105 °C) | ±3 % 只有在 ERJP03 (D级), P14 (D级) : ±1 % | 70 °C (ERJPA3 : 105 °C), 额定电压, 1.5 h ON / 0.5 h OFF 周期, 1000 h |

耐脉冲片式电阻器 ERJ T型

ERJ T06, T08, T14 系列
ERJ T14L 系列



特 点

- 通过切割规格的最佳化，确保高耐脉冲特性（ERJT06, T08, T14系列）
- 通过无切边规格，确保更高的脉冲特性（ERJT14L系列）
- 基于合金厚膜和三层电造的高可靠性
- 焊接方式……应对回流焊及浸流焊
- 保证大功率……0.25 W：2012尺寸对应（ERJT06）
0.33 W：3216尺寸对应（ERJT08）
0.50 W：3225尺寸对应（ERJT14, ERJT14L）
- 依据标准……IEC 60115-8, JIS C 5201-8, JEITA RC-2134C
- 已取得AEC-Q200认证
- 已应对 RoHS 指令

■ 包装方法，焊盘图案设计，推荐焊接条件，安全注意事项请参考（共通情报）

型号命名方式

- ERJT06, T08, T14系列



- ERJT14L系列



* 关于2012 (mm) 和3216 (mm) 的无切边系列，请另行垂询。

结构图



外观尺寸



| 型号 | 尺寸 (mm) | | | | | 质量 (g/1000 pcs.) |
|-------------------|-----------------------|-----------------------|-----------------------|-----------------------|-----------------------|------------------|
| | L | W | a | b | t | |
| ERJT06 | 2.00 ^{+0.20} | 1.25 ^{+0.10} | 0.25 ^{+0.20} | 0.40 ^{+0.20} | 0.60 ^{+0.10} | 4 |
| ERJT08 | 3.20 ^{+0.95} | 1.60 ^{+0.05} | 0.40 ^{+0.20} | 0.50 ^{+0.20} | 0.60 ^{+0.10} | 10 |
| ERJT14 ERJT14L | 3.20 ^{+0.20} | 2.50 ^{+0.20} | 0.35 ^{+0.20} | 0.50 ^{+0.20} | 0.60 ^{+0.10} | 16 |

规格

| 型号 (形状) | 额定功率 ⁽³⁾ (70 °C) (W) | 元件最高电压 ⁽¹⁾ (V) | 最高过载电压 ⁽²⁾ (V) | 电阻值容差 (%) | 电阻值范围 (Ω) | 电阻温度系数 (×10 ⁻⁶ /°C) | 类别温度范围 (°C) | AEC-Q200 Grade |
|----------------|---------------------------------|---------------------------|---------------------------|------------|--------------|---|-------------|----------------|
| ERJT06 (2012) | 0.25 | 150 | 200 | ±5 | 1 ~ 1M (E24) | R < 10 Ω : -100 ~ +600 10 Ω ≤ R < 33 Ω : ±300 33 Ω ≤ R : ±200 | -55 ~ +155 | Grade 0 |
| ERJT08 (3216) | 0.33 | 200 | 400 | ±5 | 1 ~ 1M (E24) | R < 10 Ω : -100 ~ +600 10 Ω ≤ R : ±200 | -55 ~ +155 | Grade 0 |
| ERJT14 (3225) | 0.50 | 200 | 400 | ±5 | 1 ~ 1M (E24) | R < 10 Ω : -100 ~ +600 10 Ω ≤ R : ±200 | -55 ~ +155 | Grade 0 |
| ERJT14L (3225) | 0.50 | 200 | 400 | ±10 ±20 | 1 ~ 1M (E12) | R < 10 Ω : -100 ~ +600 10 Ω ≤ R : ±200 | -55 ~ +155 | Grade 0 |

- (1) 额定电压的计算方法：以额定电压 = $\sqrt{\text{额定功率} \times \text{电阻值的计算值}}$ ，或表中的元件最高电压中数值低的一方为准。
 (2) 过载测试电压的计算方法：以过载电压 = 指定倍率 (请参考性能项目) × 额定电压的计算值，或表中最高过载电压中数值低的一方为准。
 (3) 请在产品温度低于规格上限温度的条件下使用。

负荷降低曲线

当工作环境温度超过70 °C，请按照右图的负荷降低曲线来减少额定功率。



临界功率曲线

● 浪涌脉冲特性



- ▲ : 耐脉冲片式电阻器(ERJT14L系列)
- : 耐脉冲片式电阻器(ERJT系列)
- : 片式电阻器(ERJ系列 : 1 Ω)

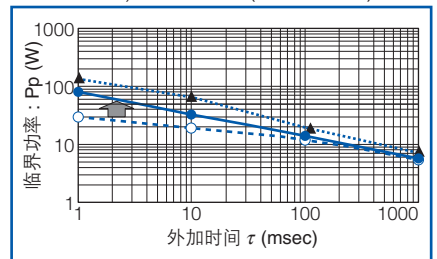
● ERJT06 (2012 尺寸)



● ERJT08 (3216 尺寸)



● ERJT14, ERJT14L (3225 尺寸)



* 关于2012 (mm) 和3216 (mm) 的无切边系列, 请另行垂询。

性能

| 测试项目 | 特性值 | 测试条件 |
|-------------|----------|--|
| 电阻值 | 在规定的公差之内 | 20 °C |
| 电阻温度系数 | 在规定值之内 | +25 °C/+155 °C |
| 过载 | ±2 % | 额定电压的 2.5 倍, 5 s |
| 焊料耐热 | ±1 % | 270 °C±3 °C, 10 s±1 s |
| 温度剧变 | ±1 % | -55 °C (30 分) / +155 °C (30 分), 100 循环 |
| 耐热性 | ±1 % | +155 °C, 1000 h |
| 高温高湿 (定常) | ±1 % | 60 °C±2 °C, 90 % ~ 95 %RH, 1000 h |
| 耐久性 (耐湿负荷) | ±3 % | 60 °C±2 °C, 90 % ~ 95 %RH, 额定电压, 1.5 h ON / 0.5 h OFF 周期, 1000 h |
| 70 °C 时的耐久性 | ±3 % | 70 °C±2 °C, 额定电压, 1.5 h ON / 0.5 h OFF 周期, 1000 h |

耐硫化片式电阻器 ERJ S型 (Au内部电极型)

ERJ S02, S03, S06, S08, S14,
S12, S1D, S1T 系列

ERJ U型 (Ag-Pd内部电极型)

ERJ U01, U02, U03, U06, U08, U14,
U12, U1D, U1T, U6S, U6Q 系列



特 点

- 采用Au内部电极 (ERJS型), Ag-Pd内部电极 (ERJU型), 实现高耐硫化特性
- 基于合金厚膜和三层电造的高可靠性
- 焊接方式……应对回流焊及浸流焊
- 低电阻型……ERJU6S, U6Q系列 : 0.1 Ω ~ 1 Ω
- 依据标准……IEC 60115-8, JIS C 5201-8, JEITA RC-2134C
- 已取得AEC-Q200认证 (除了ERJU01)
- 已应对 RoHS 指令

■ 包装方法, 焊盘图案设计, 推荐焊接条件, 安全注意事项请参考 (共通情报)

型号命名方式

- ERJU01~ERJU1T, ERJS02~ERJS1T系列

| | | | | | | | | | | | |
|---|---|---|---|---|---|---|---|---|----|----|----|
| 1 | 2 | 3 | 4 | 5 | 6 | 7 | 8 | 9 | 10 | 11 | 12 |
| E | R | J | S | 0 | 6 | F | 1 | 0 | 0 | 2 | V |

| 产品编号 片式电阻器 | 形状·额定功率 | | | 电阻值容差 | | 电阻值 用3位(±5%)数字或4位(±0.5%, ±1%)数字表示。最初的2位数字, 3位数字表示有效数字, 最后的1位数字表示有效数字后应加0的个数。 (例) 222 : 2.2 kΩ 1002 : 10 kΩ 跳线用R00表示 | 包装方法 | | |
|---------------|------------|------|---------|-------|--------|---|------|--------------------------------|--|
| | 编号 | 形状 | 额定功率 | 编号 | 电阻值容差 | | 编号 | 加工包装 | 型号 |
| | U01 | 0603 | 0.05 W | D | ±0.5 % | 用3位(±5%)数字或4位(±0.5%, ±1%)数字表示。最初的2位数字, 3位数字表示有效数字, 最后的1位数字表示有效数字后应加0的个数。 (例) 222 : 2.2 kΩ 1002 : 10 kΩ 跳线用R00表示 | C | 冲压载带包装 2 mm 间距, 15,000 pcs. | ERJU01 |
| | S02 U02 | 1005 | 0.1 W | F | ±1 % | | X | 冲压载带包装 2 mm 间距, 10,000 pcs. | ERJS02, ERJU02 |
| | S03 U03 | 1608 | 0.1 W | J | ±5 % | | V | 冲压载带包装 4 mm 间距, 5,000 pcs. | ERJS03, ERJU03 ERJS06, ERJU06 ERJS08, ERJU08 |
| | S06 U06 | 2012 | 0.125 W | 0 | 跳线 | | U | 模压膜载带包装 4 mm 间距, 5,000 pcs. | ERJS14, ERJU14 ERJS12, ERJU12 ERJS1D, ERJU1D |
| | S08 U08 | 3216 | 0.25 W | | | | | 模压膜载带包装 4 mm 间距, 4,000 pcs. | ERJS1T, ERJU1T |
| | S14 U14 | 3225 | 0.5 W | | | | | | |
| | S12 U12 | 4532 | 0.75 W | | | | | | |
| | S1D U1D | 5025 | 0.75 W | | | | | | |
| | S1T U1T | 6432 | 1.0 W | | | | | | |

- ERJU6S, U6Q系列

| | | | | | | | | | | |
|---|---|---|---|---|---|---|---|---|----|----|
| 1 | 2 | 3 | 4 | 5 | 6 | 7 | 8 | 9 | 10 | 11 |
| E | R | J | U | 6 | S | J | R | 2 | 0 | V |

| 产品编号 片式电阻器 | 形状·额定功率 | | | 电阻值范围 | | 电阻值容差 | | 电阻值 用3位的数字, 罗马字母表示 (例) R20 : 0.20 Ω=200 mΩ 1R0 : 1.0 Ω=1000 mΩ | 包装方法 | | |
|---------------|---------|------|--------|-------|---------------|-------|-------|--|------|-------------------------------|------------------|
| | 编号 | 形状 | 额定功率 | 编号 | 电阻值范围 | 编号 | 电阻值容差 | | 编号 | 加工包装 | 型号 |
| | U6 | 2012 | 0.25 W | S | 0.1 Ω ~ 0.2 Ω | F | ±1 % | 用3位的数字, 罗马字母表示 (例) R20 : 0.20 Ω=200 mΩ 1R0 : 1.0 Ω=1000 mΩ | V | 冲压载带包装 4 mm 间距, 5,000 pcs. | ERJU6S ERJU6Q |
| | | | | Q | 0.22 Ω ~ 1 Ω | G | ±2 % | | | | |
| | | | | | | J | ±5 % | | | | |
| | | | | | | | | | | | |

结构图



外观尺寸



| 型号 | 尺寸 (mm) | | | | | 质量 (g/1000 pcs.) |
|------------------|-----------|-----------|-----------|-----------|-----------|------------------|
| | L | W | a | b | t | |
| ERJU01 | 0.60±0.03 | 0.30±0.03 | 0.10±0.05 | 0.15±0.05 | 0.23±0.03 | 0.15 |
| ERJS02 ERJU02 | 1.00±0.05 | 0.50±0.05 | 0.20±0.10 | 0.25±0.10 | 0.35±0.05 | 0.8 |
| ERJS03 ERJU03 | 1.60±0.15 | 0.80±0.15 | 0.30±0.20 | 0.30±0.15 | 0.45±0.10 | 2 |
| ERJS06 ERJU06 | 2.00±0.20 | 1.25±0.10 | 0.40±0.20 | 0.40±0.20 | 0.60±0.10 | 4 |
| ERJU6□ | 2.00±0.20 | 1.25±0.10 | 0.45±0.20 | 0.45±0.20 | 0.55±0.10 | 6 |
| ERJS08 ERJU08 | 3.20±0.20 | 1.60±0.15 | 0.50±0.20 | 0.50±0.20 | 0.60±0.10 | 10 |
| ERJS14 ERJU14 | 3.20±0.20 | 2.50±0.20 | 0.50±0.20 | 0.50±0.20 | 0.60±0.10 | 16 |
| ERJS12 ERJU12 | 4.50±0.20 | 3.20±0.20 | 0.50±0.20 | 0.50±0.20 | 0.60±0.10 | 27 |
| ERJS1D ERJU1D | 5.00±0.20 | 2.50±0.20 | 0.60±0.20 | 0.60±0.20 | 0.60±0.10 | 27 |
| ERJS1T ERJU1T | 6.40±0.20 | 3.20±0.20 | 0.65±0.20 | 0.60±0.20 | 0.60±0.10 | 45 |

规格

| 型号 (形状) | 额定功率 ⁽³⁾ (70 °C) (W) | 元件最高电压 ⁽¹⁾ (V) | 最高过载电压 ⁽²⁾ (V) | 电阻值容差 (%) | 电阻值范围 (Ω) | 电阻温度系数 (×10 ⁻⁶ /°C) | 类别温度范围 (°C) | AEC-Q200 Grade |
|-------------------------|---------------------------------|---------------------------|---------------------------|----------------|-------------------------------------|--|---------------------|----------------|
| ERJU01 (0603) | 0.05 | 25 | 50 | ±1 ±5 | 10 ~ 1M (E24, E96) 1 ~ 1M (E24) | <10 Ω: -100~+600 10 Ω~1 MΩ: ±200(±5%) ±100(±0.5%, ±1%)* *ERJU01, ERJS02 ERJU02: ±200 | -55~+125 | - |
| ERJS02 ERJU02 (1005) | 0.1 | 50 | 100 | ±0.5, ±1 ±5 | 1 ~ 1M (E24, E96) 1 ~ 3.3M (E24) | | -55~+155 | Grade 0 |
| ERJS03 ERJU03 (1608) | 0.1 | 75 | 150 | ±0.5, ±1 ±5 | 1 ~ 1M (E24, E96) 1 ~ 10M (E24) | | -55~+155 | Grade 0 |
| ERJS06 ERJU06 (2012) | 0.125 | 150 | 200 | ±0.5, ±1 ±5 | 1 ~ 1M (E24, E96) 1 ~ 10M (E24) | | -55~+155 | Grade 0 |
| ERJS08 ERJU08 (3216) | 0.25 | 200 | 400 | ±0.5, ±1 ±5 | 1 ~ 1M (E24, E96) 1 ~ 10M (E24) | | -55~+155 | Grade 0 |
| ERJS14 ERJU14 (3225) | 0.5 | 200 | 400 | ±0.5, ±1 ±5 | 1 ~ 1M (E24, E96) 1 ~ 10M (E24) | | -55~+155 | Grade 0 |
| ERJS12 ERJU12 (4532) | 0.75 | 200 | 500 | ±0.5, ±1 ±5 | 1 ~ 1M (E24, E96) 1 ~ 10M (E24) | | -55~+155 | Grade 0 |
| ERJS1D ERJU1D (5025) | 0.75 | 200 | 500 | ±0.5, ±1 ±5 | 1 ~ 1M (E24, E96) 1 ~ 10M (E24) | | -55~+155 | Grade 0 |
| ERJS1T ERJU1T (6432) | 1.0 | 200 | 500 | ±0.5, ±1 ±5 | 1 ~ 1M (E24, E96) 1 ~ 10M (E24) | | -55~+155 | Grade 0 |
| | | | | | | | 1 MΩ<: -400~+150 | |

- (1) 额定电压的计算方法：以额定电压 = √(额定功率 × 电阻值的计算值)，或表中的元件最高电压中数值低的一方为准。
 (2) 过载测试电压的计算方法：以过载电压 = 指定倍率 (请参考性能项目) × 额定电压的计算值，或表中最高过载电压中数值低的一方为准。
 (3) 请在产品温度低于规格上限温度的条件下使用。

【低电阻型】

| 型号 (形状) | 额定功率 ⁽¹⁾ (70 °C) (W) | 电阻值容差 (%) | 电阻值范围 (Ω) | 电阻温度系数 (×10 ⁻⁶ /°C) | 类别温度范围 (°C) | AEC-Q200 Grade |
|---------------|---------------------------------|------------|-----------------|--------------------------------|-------------|----------------|
| ERJU6S (2012) | 0.25 | ±1, ±2, ±5 | 0.1 ~ 0.2 (E24) | ±150 | -55~+155 | Grade 0 |
| ERJU6Q (2012) | | | 0.22 ~ 1 (E24) | | | |

- (1) 请在产品温度低于规格上限温度的条件下使用。
 · 额定电压的计算方法：以额定电压 = √(额定功率 × 电阻值的计算值)。
 · 过载测试电压为指定倍率 (请参考性能项目) × 额定电压的计算值。

【跳线】

| 型号 | 额定电流 (A) | 最高过载电流 (A) ⁽¹⁾ |
|------------------|----------|---------------------------|
| ERJU01 | 0.5 | 1 |
| ERJS02 ERJU02 | 1 | 2 |
| ERJS03 ERJU03 | | |
| ERJS06 ERJU06 | 2 | 4 |
| ERJS08 ERJU08 | | |
| ERJS14 ERJU14 | | |
| ERJS12 ERJU12 | | |
| ERJS1D ERJU1D | | |
| ERJS1T ERJU1T | | |

(1) 过载测试的测试电流

负荷降低曲线

当工作环境温度超过70 °C，
请按照下图的负荷降低曲线来减少额定功率。



性能

● ERJU01~ERJU1T, ERJS02~ERJS1T系列

| 测试项目 | 特性值 | | 测试条件 |
|-------------|----------|-----------|--|
| | 电阻 | 跳线型 | |
| 电阻值 | 在规定的公差之内 | 100 mΩ 以下 | 20 °C |
| 电阻温度系数 | 在规定值之内 | 200 mΩ 以下 | +25 °C/+155 °C (ERJU01 : +25 °C/+125 °C) |
| 过载 | ±2 % | 100 mΩ 以下 | 额定电压的 2.5 倍, 5 s 跳线型: 最高过载电流, 5 s |
| 焊料耐热 | ±1 % | 100 mΩ 以下 | 270 °C, 10 s |
| 温度剧变 | ±1 % | 100 mΩ 以下 | -55 °C (30 分) / +155 °C (ERJU01 : +125 °C) (30 分), 100 循环 |
| 耐热性 | ±1 % | 100 mΩ 以下 | +155 °C (ERJU01 : +125 °C), 1000 h |
| 高温高湿 (定常) | ±1 % | 100 mΩ 以下 | 60 °C, 90 % ~ 95 %RH, 1000 h |
| 耐久性 (耐湿负荷) | ±3 % | 100 mΩ 以下 | 60 °C, 90 % ~ 95 %RH, 额定电压 (跳线型: 额定电流), 1.5 h ON / 0.5 h OFF 周期, 1000 h |
| 70 °C 时的耐久性 | ±3 % | 100 mΩ 以下 | 70 °C, 额定电压, (跳线型: 额定电流), 1.5 h ON / 0.5 h OFF 周期, 1000 h |

● ERJU6S, U6Q系列

| 测试项目 | 特性值 | 测试条件 |
|-------------|----------|---|
| 电阻值 | 在规定的公差之内 | 20 °C |
| 电阻温度系数 | 在规定值之内 | +25 °C/+125 °C |
| 过载 | ±1 % | 额定电压的 2.5 倍, 5 s |
| 焊料耐热 | ±1 % | 270 °C, 10 s |
| 温度剧变 | ±1 % | -55 °C (30 分) / +125 °C (30 分), 100 循环 |
| 耐热性 | ±1 % | +155 °C, 1000 h |
| 高温高湿 (定常) | ±1 % | 60 °C, 90 % ~ 95 %RH, 1000 h |
| 耐久性 (耐湿负荷) | ±3 % | 60 °C, 90 % ~ 95 %RH, 额定电压, 1.5 h ON / 0.5 h OFF 周期, 1000 h |
| 70 °C 时的耐久性 | ±3 % | 70 °C, 额定电压, 1.5 h ON / 0.5 h OFF 周期, 1000 h |

耐硫化片式电阻器 (耐电涌型) ERJ UP型

ERJ UP3, UP6, UP8 系列



特 点

- 通过采用耐硫化电极材料，实现了高耐硫化特性
- 耐ESD电涌特性超过金属膜电阻
- 基于合金厚膜和三层电极构造的高可靠性
- 焊接方式……应对回流焊及浸流焊
- 保证大功率……0.25 W : 1608 尺寸对应(ERJUP3)
0.50 W : 2012 尺寸对应(ERJUP6)
0.66 W : 3216 尺寸对应(ERJUP8)
- 依据标准……IEC 60115-8, JIS C 5201-8, EIAJ RC-2134B
- 已取得AEC-Q200认证
- 已应对 RoHS 指令

■ 包装方法, 焊盘图案设计, 推荐焊接条件, 安全注意事项请参考 (共通情报)

型号命名方式



结 构 图



外 观 尺 寸



| 型号 | 尺寸 (mm) | | | | | 质量 (g/1000 pcs.) |
|---------|--|--|--|-----------------------|-----------------------|------------------|
| | L | W | a | b | t | |
| ▲ERJUP3 | 1.60 ^{+0.15} | 0.80 ^{+0.15} _{-0.05} | 0.15 ^{+0.15} _{-0.10} | 0.25 ^{+0.10} | 0.45 ^{+0.10} | 2 |
| ERJUP6 | 2.00 ^{+0.20} | 1.25 ^{+0.10} | 0.25 ^{+0.20} | 0.40 ^{+0.20} | 0.60 ^{+0.10} | 4 |
| ERJUP8 | 3.20 ^{+0.05} _{-0.20} | 1.60 ^{+0.05} _{-0.15} | 0.40 ^{+0.20} | 0.50 ^{+0.20} | 0.60 ^{+0.10} | 10 |

| 规格 | | | | | | | | |
|-------------------|---------------------------------------|----------------------------------|----------------------------------|------------------|--------------------|---|----------------|-------------------|
| 型号 (形状) | 额定功率 ⁽³⁾ (70 °C) (W) | 元件 最高电压 ⁽¹⁾ (V) | 最高 过载电压 ⁽²⁾ (V) | 电阻值容差 (%) | 电阻值范围 (Ω) | 电阻温度系数 ($\times 10^{-6}/^{\circ}\text{C}$) | 类别温度范围 (°C) | AEC-Q200 Grade |
| ▲ERJUP3 (1608) | 0.25 | 150 | 200 | $\pm 0.5, \pm 1$ | 10 ~ 1M (E24, E96) | ± 100 | -55 ~ +155 | Grade 0 |
| | | | | ± 5 | 1 ~ 1.5M (E24) | ± 200 | | |
| ERJUP6 (2012) | 0.50 | 400 | 600 | $\pm 0.5, \pm 1$ | 10 ~ 1M (E24, E96) | ± 100 | -55 ~ +155 | Grade 0 |
| | | | | ± 5 | 1 ~ 3.3M (E24) | R < 10 Ω : -100 ~ +600 10 Ω ≤ R : ± 200 | | |
| ERJUP8 (3216) | 0.66 | 500 | 1000 | $\pm 0.5, \pm 1$ | 10 ~ 1M (E24, E96) | ± 100 | -55 ~ +155 | Grade 0 |
| | | | | ± 5 | 1 ~ 10M (E24) | R < 10 Ω : -100 ~ +600 10 Ω ≤ R : ± 200 | | |

- (1) 额定电压的计算方法：以额定电压 = $\sqrt{\text{额定功率} \times \text{电阻值的计算值}}$ ，或表中的元件最高电压中数值低的一方为准。
 (2) 过载测试电压的计算方法：以过载电压 = 指定倍率（请参考性能项目）× 额定电压的计算值，或表中最高过载电压中数值低的一方为准。
 (3) 请在产品温度低于规格上限温度的条件下使用。

负荷降低曲线

当工作环境温度超过70 °C，请按照右图的负荷降低曲线来减少额定功率。



耐ESD样品



2012 尺寸：E=±3k V

- 耐硫化片式电阻器 (耐电涌型) (ERJUP型)
- - - - 耐硫化片式电阻器 (ERJU型)



| 性能 | | |
|-------------|-----------------------------|--|
| 测试项目 | 特性值 | 测试条件 |
| 电阻值 | 在规定的公差之内 | 20 °C |
| 电阻温度系数 | 在规定值之内 | +25 °C/+155 °C |
| 过载 | ±2% | ERJUP6 : 额定电压的 1.77 倍, 5 s ▲ERJUP3, ERJUP8 : 额定电压的 2.0 倍, 5 s |
| 焊料耐热 | D 级 : ±0.5% F, J 级 : ±1% | 270 °C, 10 s |
| 温度剧变 | ±1% | -55 °C (30 分) / +155 °C (30 分), 100 循环 |
| 耐热性 | ±1% | +155 °C, 1000 h |
| 高温高湿 (定常) | ±1% | 60 °C, 90% ~ 95%RH, 1000 h |
| 耐久性 (耐湿负荷) | ±3% | 60 °C, 90% ~ 95%RH, 额定电压, 1.5 h ON / 0.5 h OFF 周期, 1000 h |
| 70 °C 时的耐久性 | ±3% | 70 °C, 额定电压, 1.5 h ON / 0.5 h OFF 周期, 1000 h |

耐硫化大功率片式电阻器 （长边电极型）

ERJ C型

ERJ C1 系列



特 点

- 采用耐硫化性电极构造及材料，实现高耐硫化特性
- 采用长边电极结构具备牢固的焊锡粘结强度
- 采用长边电极结构实现了高散热性
- 已取得AEC-Q200认证
- 已应对RoHS指令

主要用途

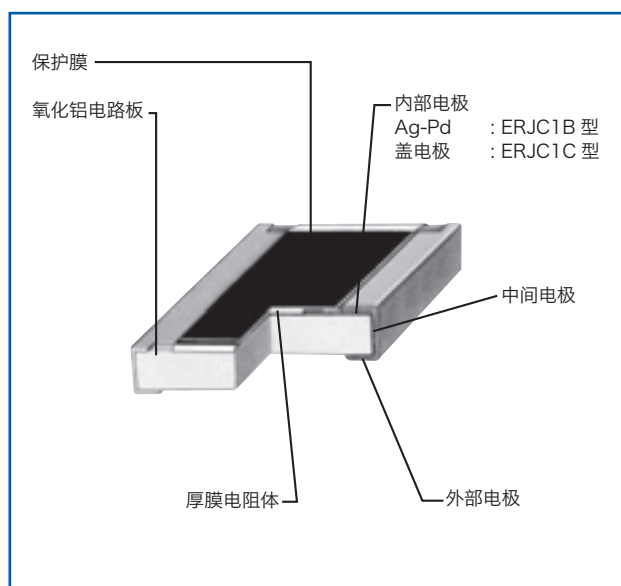
- 用于机电设备的马达控制电路
- 用于ECU, ABS 等的电装件
- 用于直流-直流转换器等的电流检测电路

■ 包装方法, 焊盘图案设计, 推荐焊接条件, 安全注意事项请参考（共通情报）

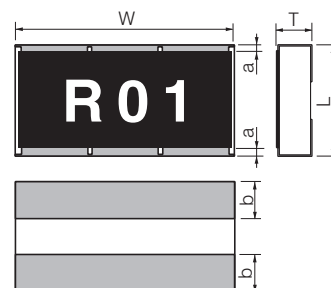
型号命名方式



结 构 图



外观尺寸



| 型号 | 尺寸 (mm) | | | | | 质量 (g/1000 pcs.) |
|--------|-----------|-----------|-----------|-----------|-----------|---------------------|
| | L | W | T | a | b | |
| ERJC1B | 2.50±0.20 | 5.00±0.20 | 0.55±0.20 | 0.35±0.20 | 0.90±0.20 | 27 |
| ERJC1C | | | | 0.60±0.20 | | |

电路结构

ERJC1型



规格

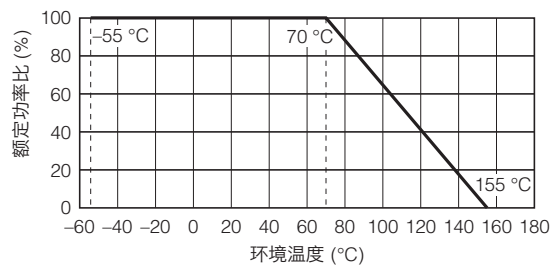
| 型号 (形状) | 额定功率 ⁽¹⁾ (70 °C) (W) | 电阻值容差 (%) | 电阻值范围 (Ω) | 电阻温度系数 (×10 ⁻⁶ /°C) | 类别温度范围 (°C) | AEC-Q200 Grade |
|-----------------|---------------------------------------|--------------|---------------|--|----------------|-------------------|
| ERJC1 (2550) | 2 | ±1 | 10m ~ 1 (E24) | 10m Ω ≤ R < 22m Ω : ±350 22m Ω ≤ R < 47m Ω : ±200 47m Ω ≤ R < 100m Ω : ±150 100m Ω ≤ R ≤ 1 Ω : ±100 | -55 ~ +155 | Grade 0 |
| | | ±5 | | 10m Ω ≤ R < 22m Ω : ±350 22m Ω ≤ R < 1 Ω : ±200 | | |

(1) 请在产品温度低于规格上限温度的条件下使用。

- 额定电压的计算方法：以额定电压=√额定功率×电阻值的计算值。
- 过载测试电压为指定倍率（请参考性能项目）×额定电压的计算值。

负荷降低曲线

当工作环境温度超过70 °C，
请按照右图的负荷降低曲线来减少额定功率。



性能

| 测试项目 | 特性值 | 测试条件 |
|-------------|----------|--|
| 电阻值 | 在规定的公差之内 | 20 °C |
| 电阻温度系数 | 在规定值之内 | +25 °C/+125 °C |
| 过载 | ±2% | 额定电压的 2.0 倍, 5 s |
| 焊料耐热 | ±1% | 270 °C, 10 s |
| 温度剧变 | ±2% | -55 °C (30 分) / +125 °C (30 分), 1000 循环 |
| 耐热性 | ±1% | +155 °C, 1000 h |
| 高温高湿 (定常) | ±1% | 60 °C, 90% ~ 95%RH, 1000 h |
| 耐久性 (耐湿负荷) | ±3% | 60 °C, 90% ~ 95%RH, 额定电压, 1.5 h ON / 0.5 h OFF 周期, 1000 h |
| 70 °C 时的耐久性 | ±3% | 70 °C, 额定电压, 1.5 h ON / 0.5 h OFF 周期, 1000 h |

多连片式电阻器 EXB型

EXB 14V, 18V, 24V, 28V, N8V, 2HV, 34V, V4V,
38V, V8V, S8V 系列



特点

- 贴装面积大幅度缩小
0.8 mm×0.6 mm中为2个元件 (EXB14V)
1.4 mm×0.6 mm中为4个元件 (EXB18V)
1.0 mm×1.0 mm中为2个元件 (EXB24V)
2.0 mm×1.0 mm中为4个元件 (EXB28V, N8V)
3.8 mm×1.6 mm中为8个元件 (EXB2HV)
1.6 mm×1.6 mm中为2个元件 (EXB34V, V4V)
3.2 mm×1.6 mm中为4个元件 (EXB38V, V8V)
5.1 mm×2.2 mm中为4个元件 (EXBS8V)
- 提高贴装效率
可同时贴装2个, 4个或8个片式片电阻器
- 依据标准……IEC 60115-9, JIS C 5201-9, EIAJ RC-2129
- 已取得AEC-Q200认证 (EXB2, EXB3)
- 已应对RoHS 指令

■ 包装方法, 焊盘图案设计, 推荐焊接条件, 安全注意事项请参考 (共通情报)

型号命名方式

| | | | | | | | | | | | |
|--|---|---|---|---|---|---|---|---|---|----|----|
| | 1 | 2 | 3 | 4 | 5 | 6 | 7 | 8 | 9 | 10 | 11 |
| | E | X | B | V | 8 | V | 4 | 7 | 2 | J | V |

| 产品编号 | 编号 | 形状 | 电极结构 | 表示电路结构的编号 | 电阻值 | 电阻值容差 | 包装方法 |
|--------|----|--------|------|-----------|--|----------|--|
| 厚膜电阻电路 | 14 | 0603×2 | 凸电极 | 编号 电路结构 | 用3位数字表示。 最初的2位数字表示有效数字, 最后的1位数字表示有效数字后应加0的个数。跳线用R00表示。 (例) 222: 2.2k Ω | 编号 电阻值容差 | 编号 加工包装 型号 |
| | 18 | 0603×4 | 平电极型 | V 独立电路 | | J ±5 % | 空白 模压载带包装 4 mm间距, 2,500 pcs. EXBS8V |
| | 24 | 1005×2 | 凸电极 | | | 0 跳线 | X 冲压载带包装 2 mm间距, 10,000 pcs. EXB14V, 18V, 24V, 28V, N8V |
| | 28 | 1005×4 | 凸电极 | | | | V 冲压载带包装 4 mm间距, 5,000 pcs. EXB2HV, 34V, 38V, V4V, V8V |
| | 2H | 1605×8 | 凸电极 | | | | |
| | 34 | 1608×2 | 凸电极 | | | | |
| | 38 | 1608×4 | 凸电极 | | | | |
| | N8 | 1005×4 | 凹电极 | | | | |
| | V4 | 1608×2 | 凹电极 | | | | |
| | V8 | 1608×4 | 凹电极 | | | | |
| | S8 | 2012×4 | 凹电极 | | | | |

结构图(例:凹电极)



电路结构



规格

【电阻】

| 型号 (形状) | 额定功率 (70°C) (W/元件) | 元件最高 电压 ⁽¹⁾ (V) | 最高过载 电压 ⁽²⁾ (V) | 电阻 值容差 (%) | 电阻值范围 (Ω) | 电阻温度系数 ($\times 10^{-6}/^{\circ}\text{C}$) | 类别 温度范围 (°C) | AEC-Q200 Grade |
|--------------------|--------------------------|----------------------------------|----------------------------------|------------------|---------------|---|--------------------|-------------------|
| EXB14V (0603×2) | 0.031 | 12.5 | 25 | ±5 | 10 ~ 1M (E24) | <10 Ω : -200~+600 10 Ω~1M Ω : ±200 | -55~+125 | - |
| EXB18V (0603×4) | 0.031 (0.1 W/组件) | 12.5 | 25 | ±5 | 10 ~ 1M (E24) | | -55~+125 | - |
| EXB24V (1005×2) | 0.063 | 50 | 100 | ±5 | 1 ~ 1M (E24) | | -55~+125 | Grade 1 |
| EXB28V (1005×4) | 0.063 | 50 | 100 | ±5 | 1 ~ 1M (E24) | | -55~+125 | Grade 1 |
| EXB2HV (1605×8) | 0.063 (0.25 W/组件) | 25 | 50 | ±5 | 10 ~ 1M (E24) | | -55~+125 | Grade 1 |
| EXB34V (1608×2) | 0.063 | 50 | 100 | ±5 | 1 ~ 1M (E24) | | -55~+125 | Grade 1 |
| EXB38V (1608×4) | 0.063 | 50 | 100 | ±5 | 1 ~ 1M (E24) | | -55~+125 | Grade 1 |
| EXBN8V (1005×4) | 0.031 | 50 | 100 | ±5 | 10 ~ 1M (E24) | | -55~+125 | - |
| EXBV4V (1608×2) | 0.063 | 50 | 100 | ±5 | 10 ~ 1M (E24) | | -55~+125 | - |
| EXBV8V (1608×4) | 0.063 | 50 | 100 | ±5 | 10 ~ 1M (E24) | | -55~+125 | - |
| EXBS8V (2012×4) | 0.1 | 100 | 200 | ±5 | 10 ~ 1M (E24) | | -55~+125 | - |

(1) 额定电压的计算方法：以额定电压 = $\sqrt{\text{额定功率} \times \text{电阻值}}$ 的计算值，或表中的元件最高电压中数值低的一方为准。

(2) 过载测试电压的计算方法：以过载电压 = 指定倍率（请参考性能项目） \times 额定电压的计算值，或表中最高过载电压中数值低的一方为准。

【跳线】

| 型号 (形状) | 额定电流 (A/元件) | 最高过载电流 ⁽¹⁾ (A) |
|--------------------|----------------|------------------------------|
| EXB14V (0603×2) | 0.5 | 1 |
| EXB18V (0603×4) | 0.5 | 1 |
| EXB24V (1005×2) | 1 | 2 |
| EXB28V (1005×4) | 1 | 2 |
| EXB2HV (1605×8) | 1 | 2 |
| EXB34V (1608×2) | 1 | 2 |
| EXB38V (1608×4) | 1 | 2 |
| EXBN8V (1005×4) | 1 | 2 |
| EXBV4V (1608×2) | 1 | 2 |
| EXBV8V (1608×4) | 1 | 2 |
| EXBS8V (2012×4) | 2 | 4 |

(1) 过载测试的测试电流

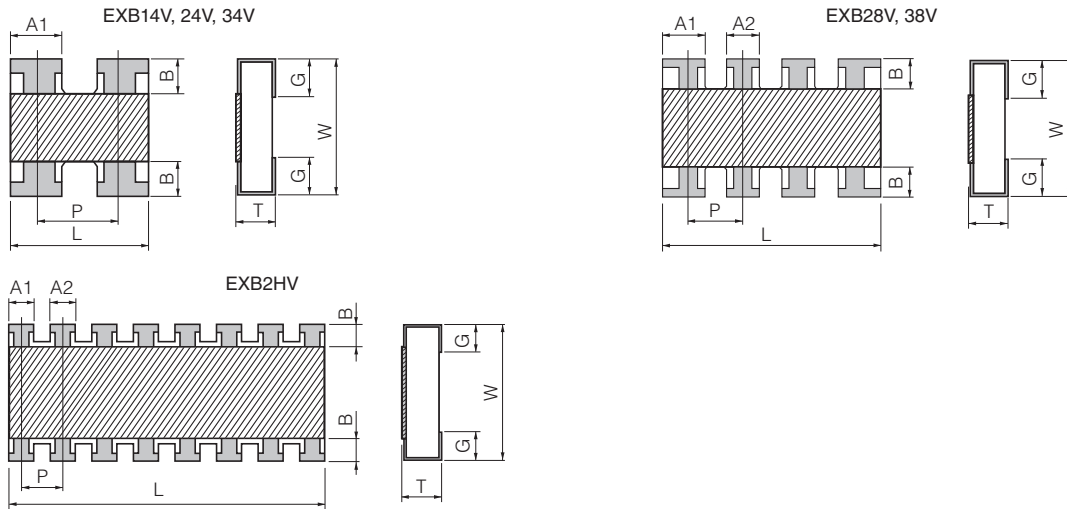
负荷降低曲线

当工作环境温度超过70 °C，请按照下图的负荷降低曲线来减少额定功率。



外观尺寸

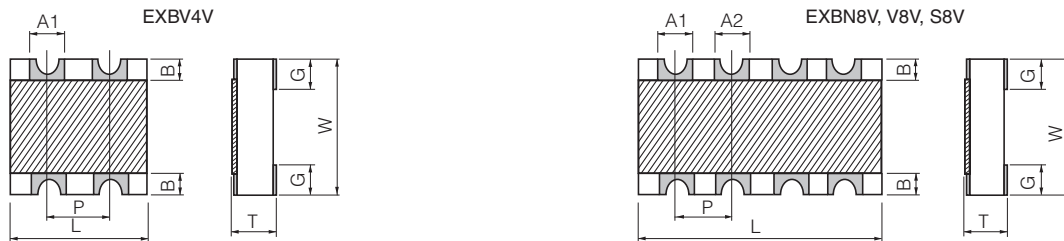
(1) 凸电极型



| 型号 | 尺寸 (mm) | | | | | | | | 质量 (g/1000 pcs.) |
|-----------------|-----------------------|-----------------------|-----------------------|-----------------------|-----------------------|-----------------------|--------|-----------------------|---------------------|
| | L | W | T | A1 | A2 | B | P | G | |
| EXB14V (0603×2) | 0.80 ^{+0.10} | 0.60 ^{+0.10} | 0.35 ^{+0.10} | 0.35 ^{+0.10} | — | 0.15 ^{+0.10} | (0.50) | 0.15 ^{+0.10} | 0.5 |
| EXB24V (1005×2) | 1.00 ^{+0.10} | 1.00 ^{+0.10} | 0.35 ^{+0.10} | 0.40 ^{+0.10} | — | 0.18 ^{+0.10} | (0.65) | 0.25 ^{+0.10} | 1.2 |
| EXB28V (1005×4) | 2.00 ^{+0.10} | 1.00 ^{+0.10} | 0.35 ^{+0.10} | 0.45 ^{+0.10} | 0.35 ^{+0.10} | 0.20 ^{+0.10} | (0.50) | 0.25 ^{+0.10} | 2.0 |
| EXB2HV (1605×8) | 3.80 ^{+0.10} | 1.60 ^{+0.10} | 0.45 ^{+0.10} | 0.35 ^{+0.10} | 0.35 ^{+0.10} | 0.30 ^{+0.10} | (0.50) | 0.30 ^{+0.10} | 9.0 |
| EXB34V (1608×2) | 1.60 ^{+0.20} | 1.60 ^{+0.15} | 0.50 ^{+0.10} | 0.65 ^{+0.15} | — | 0.30 ^{+0.20} | (0.80) | 0.30 ^{+0.20} | 3.5 |
| EXB38V (1608×4) | 3.20 ^{+0.20} | 1.60 ^{+0.15} | 0.50 ^{+0.10} | 0.65 ^{+0.15} | 0.45 ^{+0.15} | 0.30 ^{+0.20} | (0.80) | 0.35 ^{+0.20} | 7.0 |

() 参考尺寸

(2) 凹电极型



| 型号 | 尺寸 (mm) | | | | | | | | 质量 (g/1000 pcs.) |
|-----------------|-----------------------|-----------------------|-----------------------|-----------------------|-----------------------|-----------------------|--------|-----------------------|---------------------|
| | L | W | T | A1 | A2 | B | P | G | |
| EXBN8V (1005×4) | 2.00 ^{+0.10} | 1.00 ^{+0.10} | 0.45 ^{+0.10} | 0.30 ^{+0.10} | 0.30 ^{+0.10} | 0.20 ^{+0.15} | (0.50) | 0.30 ^{+0.15} | 3.0 |
| EXBV4V (1608×2) | 1.60 ^{+0.20} | 1.60 ^{+0.20} | 0.60 ^{+0.10} | 0.60 ^{+0.10} | — | 0.30 ^{+0.15} | (0.80) | 0.45 ^{+0.15} | 5.0 |
| EXBV8V (1608×4) | 3.20 ^{+0.20} | 1.60 ^{+0.20} | 0.60 ^{+0.10} | 0.60 ^{+0.10} | 0.60 ^{+0.10} | 0.30 ^{+0.15} | (0.80) | 0.45 ^{+0.15} | 10 |
| EXBS8V (2012×4) | 5.08 ^{+0.20} | 2.20 ^{+0.20} | 0.70 ^{+0.20} | 0.80 ^{+0.15} | 0.80 ^{+0.15} | 0.50 ^{+0.15} | (1.27) | 0.55 ^{+0.15} | 30 |

() 参考尺寸

(3) 平电极型



| 型号 | 尺寸 (mm) | | | | | | | | 质量 (g/1000 pcs.) |
|-----------------|-----------------------|-----------------------|-----------------------|-----------------------|-----------------------|-----------------------|--------|-----------------------|---------------------|
| | L | W | T | A1 | A2 | B | P | G | |
| EXB18V (0603×4) | 1.40 ^{+0.10} | 0.60 ^{+0.10} | 0.35 ^{+0.10} | 0.20 ^{+0.10} | 0.20 ^{+0.10} | 0.10 ^{+0.10} | (0.40) | 0.20 ^{+0.10} | 1.0 |

() 参考尺寸

| 性能 | | |
|-------------|----------|--|
| 测试项目 | 特性值 | 测试条件 |
| 电阻值 | 在规定的公差之内 | 20 °C |
| 电阻温度系数 | 在规定值之内 | +25 °C/+125 °C |
| 过载 | ±2% | 额定电压的 2.5 倍, 5 s 跳线型: 最高过载电流, 5 s |
| 焊料耐热 | ±1% | 270 °C, 10 s |
| 温度剧变 | ±1% | -55 °C (30 分) / +125 °C (30 分), 100 循环 |
| 耐热性 | ±1% | +125 °C, 1000 h |
| 高温高湿 (定常) | ±1% | 60 °C, 90% ~ 95%RH, 1000 h |
| 耐久性 (耐湿负荷) | ±3% | 60 °C, 90% ~ 95%RH, 额定电压 (跳线型: 额定电流), 1.5 h ON / 0.5 h OFF 周期, 1000 h |
| 70 °C 时的耐久性 | ±3% | 70 °C, 额定电压, (跳线型: 额定电流), 1.5 h ON / 0.5 h OFF 周期, 1000 h |

耐硫化多连片式电阻器 EXB型

EXB U14, U18, U24, U28, U2H, U34, U38 系列



特点

- Ag-Pd 内部电极，实现高耐硫化特性
- 贴装面积大幅度缩小
 - 0.8 mm × 1.6 mm 中为2个元件 (EXBU14)
 - 1.4 mm × 0.6 mm 中为4个元件 (EXBU18)
 - 1.0 mm × 1.0 mm 中为2个元件 (EXBU24)
 - 2.0 mm × 1.0 mm 中为4个元件 (EXBU28)
 - 3.8 mm × 1.6 mm 中为8个元件 (EXBU2H)
 - 1.6 mm × 1.6 mm 中为2个元件 (EXBU34)
 - 3.2 mm × 1.6 mm 中为4个元件 (EXBU38)
- 提高贴装效率
 - 可同时贴装2个，4个或8个片式片电阻器
- 依据标准……IEC 60115-9, JIS C 5201-9, EIAJ RC-2129
- 已取得AEC-Q200认证 (EXBU2, EXBU3)
- 已应对RoHS指令

■ 包装方法, 焊盘图案设计, 推荐焊接条件, 安全注意事项请参考 (共通情报)

型号命名方式

| | | | | | | | | | | |
|---|---|---|---|---|---|---|---|---|----|----|
| 1 | 2 | 3 | 4 | 5 | 6 | 7 | 8 | 9 | 10 | 11 |
| E | X | B | U | 2 | 8 | 4 | 7 | 2 | J | X |

| 产品编号 | 编号 | 形状 | 电极结构 | 电阻值 | 电阻值容差 | 包装方法 | | |
|--------|-----|--------|------|---|----------------------------|-------------------------------|---------------------|--------------------------------|
| 厚膜电阻电路 | U14 | 0603×2 | 凸电极 | 用3位数字表示。最初的2位数字表示有效数字，最后的1位数字表示有效数字后应加0的个数。跳线用R00表示。 (例) 222: 2.2k Ω | 编号 电阻值容差 J ±5 % 0 跳线 | 编号 | 加工包装 | 型号 |
| | U18 | 0603×4 | 平电极型 | | | | X | 冲压载带包装 2 mm 间距, 10,000 pcs. |
| | U24 | 1005×2 | 凸电极 | | V | 加工包装 | 型号 | |
| | U28 | 1005×4 | 凸电极 | | | 冲压载带包装 4 mm 间距, 5,000 pcs. | EXBU2H, U34, U38 | |
| | U2H | 1605×8 | 凸电极 | | | | | |
| | U34 | 1608×2 | 凸电极 | | | | | |
| | U38 | 1608×4 | 凸电极 | | | | | |

结构图



电路结构

- 独立电路



规格

【电阻】

| 型号 (形状) | 额定功率 (70°C) (W/ 元件) | 元件最高 电压 ⁽¹⁾ (V) | 最高过载 电压 ⁽²⁾ (V) | 电阻 值容差 (%) | 电阻值范围 (Ω) | 电阻温度系数 ($\times 10^{-6}/^{\circ}\text{C}$) | 类别 温度范围 (°C) | AEC-Q200 Grade |
|--------------------|---------------------------|----------------------------------|----------------------------------|------------------|---------------|---|--------------------|-------------------|
| EXBU14 (0603×2) | 0.031 | 12.5 | 25 | ±5 | 10 ~ 1M (E24) | | -55~+125 | - |
| EXBU18 (0603×4) | 0.031 (0.1 W/ 组件) | 12.5 | 25 | ±5 | 10 ~ 1M (E24) | | -55~+125 | - |
| EXBU24 (1005×2) | 0.063 | 50 | 100 | ±5 | 1 ~ 1M (E24) | <10 Ω : -200~+600 | -55~+125 | Grade 1 |
| EXBU28 (1005×4) | 0.063 | 50 | 100 | ±5 | 1 ~ 1M (E24) | | -55~+125 | Grade 1 |
| EXBU2H (1605×8) | 0.063 (0.25 W/ 组件) | 25 | 50 | ±5 | 10 ~ 1M (E24) | 10 Ω~1M Ω : ±200 | -55~+125 | Grade 1 |
| EXBU34 (1608×2) | 0.063 | 50 | 100 | ±5 | 1 ~ 1M (E24) | | -55~+125 | Grade 1 |
| EXBU38 (1608×4) | 0.063 | 50 | 100 | ±5 | 1 ~ 1M (E24) | | -55~+125 | Grade 1 |

(1) 额定电压的计算方法：以额定电压 = $\sqrt{\text{额定功率} \times \text{电阻值的计算值}}$ ，或表中的元件最高电压中数值低的一方为准。

(2) 过载测试电压的计算方法：以过载电压 = 指定倍率（请参考性能项目）× 额定电压的计算值，或表中最高过载电压中数值低的一方为准。

【跳线】

| 型号 (形状) | 额定电流 (A/ 元件) | 最高过载电流 ⁽¹⁾ (A) |
|--------------------|-----------------|------------------------------|
| EXBU24 (1005×2) | 1 | 2 |
| EXBU28 (1005×4) | | |
| EXBU2H (1605×8) | | |
| EXBU34 (1608×2) | | |
| EXBU38 (1608×4) | | |

(1) 过载测试的测试电流

负荷降低曲线

当工作环境温度超过70 °C，请按照下图的负荷降低曲线来减少额定功率。



外观尺寸



| 型号 | 尺寸 (mm) | | | | | | | | 质量 (g/1000 pcs.) |
|-----------------|-----------------------|-----------------------|-----------------------|-----------------------|-----------------------|-----------------------|--------|-----------------------|---------------------|
| | L | W | T | A1 | A2 | B | P | G | |
| EXBU14 (0603×2) | 0.80 ^{+0.10} | 0.60 ^{+0.10} | 0.35 ^{+0.10} | 0.35 ^{+0.10} | — | 0.15 ^{+0.10} | (0.50) | 0.15 ^{+0.10} | 0.5 |
| EXBU18 (0603×4) | 1.40 ^{+0.10} | 0.60 ^{+0.10} | 0.35 ^{+0.10} | 0.20 ^{+0.10} | 0.20 ^{+0.10} | 0.10 ^{+0.10} | (0.40) | 0.20 ^{+0.10} | 1.0 |
| EXBU24 (1005×2) | 1.00 ^{+0.10} | 1.00 ^{+0.10} | 0.35 ^{+0.10} | 0.40 ^{+0.10} | — | 0.18 ^{+0.10} | (0.65) | 0.25 ^{+0.10} | 1.2 |
| EXBU28 (1005×4) | 2.00 ^{+0.10} | 1.00 ^{+0.10} | 0.35 ^{+0.10} | 0.45 ^{+0.10} | 0.35 ^{+0.10} | 0.20 ^{+0.10} | (0.50) | 0.25 ^{+0.10} | 2.0 |
| EXBU2H (1605×8) | 3.80 ^{+0.10} | 1.60 ^{+0.10} | 0.45 ^{+0.10} | 0.35 ^{+0.10} | 0.35 ^{+0.10} | 0.30 ^{+0.10} | (0.50) | 0.30 ^{+0.10} | 9.0 |
| EXBU34 (1608×2) | 1.60 ^{+0.20} | 1.60 ^{+0.15} | 0.50 ^{+0.10} | 0.65 ^{+0.15} | — | 0.30 ^{+0.20} | (0.80) | 0.30 ^{+0.20} | 3.5 |
| EXBU38 (1608×4) | 3.20 ^{+0.20} | 1.60 ^{+0.15} | 0.50 ^{+0.10} | 0.65 ^{+0.15} | 0.45 ^{+0.15} | 0.30 ^{+0.20} | (0.80) | 0.35 ^{+0.20} | 7.0 |

() 参考尺寸

性能

| 测试项目 | 特性值 | 测试条件 |
|-------------|----------|--|
| 电阻值 | 在规定的公差之内 | 20 °C |
| 电阻温度系数 | 在规定值之内 | +25 °C/+125 °C |
| 过载 | ±2% | 额定电压的 2.5 倍, 5 s 跳线型: 最高过载电流, 5 s |
| 焊料耐热 | ±1% | 270 °C, 10 s |
| 温度剧变 | ±1% | -55 °C (30 分) / +125 °C (30 分), 100 循环 |
| 耐热性 | ±1% | +125 °C, 1000 h |
| 高温高湿 (定常) | ±1% | 60 °C, 90% ~ 95%RH, 1000 h |
| 耐久性 (耐湿负荷) | ±3% | 60 °C, 90% ~ 95%RH, 额定电压 (跳线型: 额定电流), 1.5 h ON / 0.5 h OFF 周期, 1000 h |
| 70 °C 时的耐久性 | ±3% | 70 °C, 额定电压, (跳线型: 额定电流), 1.5 h ON / 0.5 h OFF 周期, 1000 h |

片式电阻电路 EXB型

EXB D, E, A, Q 系列



特 点

- 用于数字电路的高密度贴装
 - 并列8个或15个电阻成套化，用于上下拉动的电路端子间距
 - EXBD : 3.2 mm × 1.6 mm × 0.55 mm, 端子间距0.653 mm
 - EXBE : 4.0 mm × 2.1 mm × 0.55 mm, 端子间距0.8 mm
 - EXBA : 6.4 mm × 3.1 mm × 0.55 mm, 端子间距1.27 mm
 - EXBQ : 3.8 mm × 1.6 mm × 0.45 mm, 端子间距0.5 mm
 - 由于直接贴装在总线上，印制电路板可以不要通孔（参照下图 <高密度贴装范例 >）
- 可以用现有的贴装机高速贴装
- 依据标准……IEC 60115-9, JIS C 5201-9, EIAJ RC-2130
- 已应对RoHS指令

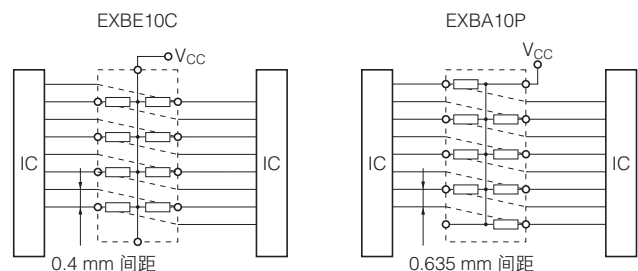
【高密度贴装范例】

上拉电阻



不要通孔

可以在总线上贴装



■ 包装方法，焊盘图案设计，推荐焊接条件，安全注意事项请参考（共通情报）

型号命名方式



| 规 格 | | 规 格 | | | |
|---------------------------------|------------------|------------|------|--------------------|--|
| 项 目 | 规 格 | | | | |
| 型 号 | EXBD | EXBE | EXBA | EXBQ | |
| 电阻值范围 (Ω) | 47 ~ 1M (E12 系列) | | | 100 ~ 470k (E6 系列) | |
| 电阻值容差 (%) | ±5 | | | | |
| 端子数 | 10 端子 | | | 16 端子 | |
| 电阻元件数量 | 8 元件 | | | 15 元件 | |
| 额定功率 ⁽³⁾ (70 °C) (W) | 0.05 / 元件 | 0.063 / 元件 | | 0.025 / 元件 | |
| 元件最高电压 ⁽¹⁾ (V) | 25 | | 50 | 25 | |
| 最高过载电压 ⁽²⁾ (V) | 50 | | 100 | 50 | |
| 端子温度系数 (× 10 ⁻⁶ /°C) | ±200 | | | | |
| 类别温度范围 (°C) | -55 ~ +125 | | | | |
| AEC-Q200 Grade | - | | | | |

(1) 额定电压的计算方法：以额定电压 = √额定功率 × 电阻值的计算值，或表中的元件最高电压中数值低的一方为准。

(2) 过载测试电压的计算方法：以过载电压 = 指定倍率（请参考性能项目）× 额定电压的计算值，或表中最高过载电压中数值低的一方为准。

(3) 请在产品温度低于规格上限温度的条件下使用。

负荷降低曲线

当工作环境温度超过70 °C，请按照右图的负荷降低曲线来减少额定功率。



| 性 能 | | |
|-------------|----------|--|
| 测试项目 | 特性值 | 测试条件 |
| 电阻值 | 在规定的公差之内 | 20 °C |
| 电阻温度系数 | 在规定值之内 | +25 °C/+125 °C |
| 过载 | ±3 % | 额定电压的 2.5 倍, 5 s |
| 焊料耐热 | ±1 % | 260 °C±5 °C, 5 s±1 s |
| 温度剧变 | ±2 % | -55 °C (30 分) / +125 °C (30 分), 5 循环 |
| 耐热性 | ±3 % | +125 °C, 100 h |
| 耐久性 (耐湿负荷) | ±3 % | 60 °C±2 °C, 90 % ~ 95 %RH, 额定功率的 1/10, 1.5 h ON / 0.5 h OFF 周期, 500 h |
| 70 °C 时的耐久性 | ±5 % | 70 °C±2 °C, 额定电压, 1.5 h ON / 0.5 h OFF 周期, 1000 h |

片式衰减器 EXB型

EXB 14AT, 24AT 系列



特点

- EXB14AT：由3个电阻形成的 0.8 mm×0.6 mm 尺寸 π 型衰减电路
EXB24AT：由3个电阻形成的 1.0 mm×1.0 mm 尺寸 π 型衰减电路
- 减少贴装面积
EXB14AT：与由3个0603电阻器构成的衰减电路相比，约减少 60 %。与3个0402片式电阻器大致相同
EXB24AT：与由3个1005电阻器构成的衰减电路相比，约减少 50 %。与3个0603片式电阻器大致相同
- 降低贴装成本（贴装次数：3次→1次）
- 预备衰减量从 1 dB到 10 dB
- RoHS 指令高电能稳定性

主要用途

- 用于移动电话，小灵通等通信设备的高频信号衰减，电平调整，整合改善

■ 包装方法，焊盘图案设计，推荐焊接条件，安全注意事项请参考（共通情报）

型号命名方式



衰减量 - 频率特性范例 (EXB14AT, EXB24AT)



电路结构



结构图



外观尺寸

EXB14AT

| 尺寸 (mm) | L | W | T | A | B | C | P(参考值) |
|---------|----------------|----------------|----------------|----------------|----------------|----------------|--------|
| | $0.80^{+0.10}$ | $0.60^{+0.10}$ | $0.35^{+0.10}$ | $0.35^{+0.10}$ | $0.15^{+0.10}$ | $0.15^{+0.10}$ | 0.50 |

< 印记标识 >
在片式表面的端子序号为 3, 4 的某侧, 进行用于电路方向判别的条包装。
质量 (1000 pcs.): 0.7 g

EXB24AT

| 尺寸 (mm) | L | W | T | A | B | C | P(参考值) |
|---------|----------------|----------------|----------------|----------------|----------------|----------------|--------|
| | $1.00^{+0.10}$ | $1.00^{+0.10}$ | $0.35^{+0.10}$ | $0.40^{+0.10}$ | $0.15^{+0.10}$ | $0.25^{+0.10}$ | 0.65 |

< 印记标识 >
在片式表面的端子序号为 4 的某侧, 进行用于电路方向判别的条包装。
质量 (1000 pcs.): 1.1 g

规格

| 型号 | EXB14AT, EXB24AT |
|--------------|--|
| 衰减量 | 1 dB, 2 dB, 3 dB, 4 dB, 5 dB, 6 dB, 10 dB* |
| 衰减量容差 | 1 dB, 2 dB, 3 dB, 4 dB, 5dB : ± 0.3 dB 6 dB, 10 dB : ± 0.5 dB |
| 特性阻抗 | 50 Ω |
| 额定功率 (70 °C) | 0.04 W/ 组件 |
| 频率范围 | DC ~ 3.0 GHz |
| VSWR (电压驻波比) | 小于 1.3 |
| 电阻元件数量 | 3 个元件 |
| 端子数量 | 4 个端子 |
| 类别温度范围 | -55 °C ~ +125 °C |

* 除此之外的衰减量个别应对。

负荷降低曲线

当工作环境温度超过 70 °C, 请按照右图的负荷降低曲线来减少额定功率。



| 表面贴装电阻器系列 | | | 包装形式 (标准数量: 1 卷) | | | |
|-------------------------|-----------------------------|---------|------------------|------------------|------------------|------------------|
| 产品名称 | 型号 | 尺寸 (mm) | 冲压载带包装 (2 mm 间距) | 冲压载带包装 (2 mm 间距) | 冲压载带包装 (4 mm 间距) | 模压载带包装 (4 mm 间距) |
| 片式电阻器 | ERJXGN | 0402 | 20,000 * | — | — | 4,000 ** |
| | ERJ1GN | 0603 | 15,000 | — | — | — |
| | ERJ2GE | 1005 | — | 10,000, 20,000 | — | — |
| | ERJ3GE | 1608 | — | — | 5,000 | — |
| | ERJ6GE | 2012 | — | — | 5,000 | — |
| | ERJ8GE | 3216 | — | — | 5,000 | — |
| | ERJ14 | 3225 | — | — | — | 5,000 |
| | ERJ12 | 4532 | — | — | — | 5,000 |
| | ERJ12Z | 5025 | — | — | — | 5,000 |
| ERJ1T | 6432 | — | — | — | 4,000 | |
| 片式电阻器 (精密级型) | ERJXGN | 0402 | 20,000 * | — | — | 4,000 ** |
| | ERJ1GN/1RH | 0603 | 15,000 | — | — | — |
| | ERJ2RC/2RH/2RK | 1005 | — | 10,000 | — | — |
| | ERJ3RB/3RE/3EK | 1608 | — | — | 5,000 | — |
| | ERJ6RB/6RE/6EN | 2012 | — | — | 5,000 | — |
| | ERJ8EN | 3216 | — | — | 5,000 | — |
| | ERJ14N | 3225 | — | — | — | 5,000 |
| | ERJ12N | 4532 | — | — | — | 5,000 |
| | ERJ12S | 5025 | — | — | — | 5,000 |
| ERJ1TN | 6432 | — | — | — | 4,000 | |
| 薄膜贴片电阻 (高可靠性 / 耐 ESD 型) | ERA1A | 0603 | 15,000 | — | — | — |
| | ERA2A/2V | 1005 | — | 10,000 | — | — |
| | ERA3A/3V | 1608 | — | — | 5,000 | — |
| | ERA6A/6V | 2012 | — | — | 5,000 | — |
| | ERA8A | 3216 | — | — | 5,000 | — |
| 片式电阻器 (低电阻型) | ERJ2LW/2BW | 1005 | 10,000 | — | — | — |
| | ERJ2BS/2BQ | 1005 | — | 10,000 | — | — |
| | ERJ3L/3B/3R/L03 | 1608 | — | — | 5,000 | — |
| | ERJ6L/6B/6C ERJ6D/6R/L06 | 2012 | — | — | 5,000 | — |
| | ERJ8B/8C/8R/L08 | 3216 | — | — | 5,000 | — |
| | ERJ14B/14R/L14 | 3225 | — | — | — | 5,000 |
| | ERJ12R/L12 | 4532 | — | — | — | 5,000 |
| | ERJ12Z/L1D | 5025 | — | — | — | 5,000 |
| | ERJ1TR | 6432 | — | — | — | 4,000 |
| 低电阻金属板片式电阻器 | ERJL1W | 6432 | — | — | — | 3,000 |
| | ERJMP2 | 3216 | — | — | — | 3,000 |
| | ERJMP3 | 5025 | — | — | — | 3,000 |
| | ERJMP4 | 6432 | — | — | — | 2,000 |
| | ERJMS4 | 6432 | — | — | — | 2,000 |
| | ERJMS6 | 6468 | — | — | — | 1,000 (8 mm 间距) |
| | ERJMB1 | 2550 | — | — | — | 3,000 |
| ERJM1W | 6432 | — | — | — | 3,000 | |
| 低阻抗金属箔贴片电阻器 | ERJMFBA | 1005 | — | 10,000 | — | — |

* W8P2: 宽度 8 mm, 产品间距 2 mm, ** W4P1: 宽度 4 mm, 产品间距 1 mm

| 表面贴装电阻器系列 | | | 包装形式 (标准数量: 1 卷) | | | |
|-----------------------|--|---------|------------------|------------------|------------------|------------------|
| 产品名称 | 型号 | 尺寸 (mm) | 冲压载带包装 (2 mm 间距) | 冲压载带包装 (2 mm 间距) | 冲压载带包装 (4 mm 间距) | 模压载带包装 (4 mm 间距) |
| 大功率片式电阻器 (长边电极型) | ERJA1 | 3264 | — | — | — | 4,000 |
| | ERJB1/ERJC1 ⁽¹⁾ ERJD1 ⁽²⁾ | 2550 | — | — | — | 5,000 |
| | ERJB2 ERJD2 ⁽²⁾ | 1632 | — | — | 5,000 | — |
| | ERJB3 | 1220 | — | — | 5,000 | — |
| 厚膜高精度贴片电阻器 / 耐电涌片式电阻器 | ERJPA2 | 1005 | — | 10,000 | — | — |
| | ERJPB3/P03/PA3 | 1608 | — | — | 5,000 | — |
| | ERJPB6/P06 | 2012 | — | — | 5,000 | — |
| | ERJP08 | 3216 | — | — | 5,000 | — |
| 耐脉冲片式电阻器 | ERJP14 | 3225 | — | — | — | 5,000 |
| | ERJT06 | 2012 | — | — | 5,000 | — |
| | ERJT08 | 3216 | — | — | 5,000 | — |
| 耐硫化片式电阻器 | ERJT14 | 3225 | — | — | — | 5,000 |
| | ERJU01 | 0603 | 15,000 | — | — | — |
| | ERJS02/U02 | 1005 | — | 10,000 | — | — |
| | ERJS03/U03 | 1608 | — | — | 5,000 | — |
| | ERJS06/U06 ERJU6S/U6Q/UP6 | 2012 | — | — | 5,000 | — |
| | ERJS08/U08/UP8 | 3216 | — | — | 5,000 | — |
| | ERJS14/U14 | 3225 | — | — | — | 5,000 |
| | ERJS12/U12 | 4532 | — | — | — | 5,000 |
| 多连片式电阻器 | ERJS1D/U1D | 5025 | — | — | — | 5,000 |
| | ERJS1T/U1T | 6432 | — | — | — | 4,000 |
| | EXB14V | 0806 | — | 10,000 | — | — |
| | EXB24V | 1010 | — | 10,000 | — | — |
| | EXB34V | 1616 | — | — | 5,000 | — |
| | EXBV4V | 1616 | — | — | 5,000 | — |
| | EXB18V | 1406 | — | 10,000 | — | — |
| | EXB28V | 2010 | — | 10,000 | — | — |
| | EXBN8V | 2010 | — | 10,000 | — | — |
| | EXB38V | 3216 | — | — | 5,000 | — |
| 耐硫化多连片式电阻器 | EXBV8V | 3216 | — | — | 5,000 | — |
| | EXBS8V | 5022 | — | — | — | 2,500 |
| | EXB2HV | 3816 | — | — | 5,000 | — |
| | EXBU14 | 0806 | — | 10,000 | — | — |
| | EXBU18 | 1406 | — | 10,000 | — | — |
| | EXBU24 | 1010 | — | 10,000 | — | — |
| | EXBU34 | 1616 | — | — | 5,000 | — |
| 片式电阻电路 | EXBU28 | 2010 | — | 10,000 | — | — |
| | EXBU38 | 3216 | — | — | 5,000 | — |
| | EXBU2H | 3816 | — | — | 5,000 | — |
| | EXBD | 3216 | — | — | 5,000 | — |
| 片式衰减器 | EXBE | 4021 | — | — | — | 4,000 |
| | EXBA | 6431 | — | — | — | 4,000 |
| | EXBQ | 3816 | — | — | 5,000 | — |
| 片式衰减器 | EXB14AT | 0806 | — | 10,000 | — | — |
| | EXB24AT | 1010 | — | 10,000 | — | — |

(1) 耐硫化大功率片式电阻器 (长边电极型)

(2) 低 TCR 大功率片式电阻器 (长边电极型)

载带包装



冲压载带包装⁽¹⁾ (2 mm 间距)

- 片式电阻 / 精密级 / 薄膜贴片 / 低电阻 / 耐硫化

(单位: mm)

| 型号 | 尺寸 | A | B | W | F | E | P ₁ | P ₂ | P ₀ | φD ₀ | T |
|-------------------------------------|------|------------------------|------------------------|-----------|-----------|-----------|----------------|----------------|----------------|------------------------------------|------------------------|
| ERJXGN | 0402 | 0.24±0.03 | 0.45±0.03 | 8.00±0.20 | 3.50±0.05 | 1.75±0.10 | 2.00±0.10 | 2.00±0.05 | 4.00±0.10 | 1.50 ^{+0.10} ₀ | 0.31±0.05 |
| ERJ1GN ERJ1R□ ERJU01 ERA1A | 0603 | 0.38±0.05 | 0.68±0.05 | | | | | | | | 0.42±0.05 |
| ERJ2LW ERJ2BW | 1005 | 0.68±0.10 0.67±0.10 | 1.20±0.10 1.17±0.10 | | | | | | | | 0.60±0.05 0.61±0.05 |

冲压载带包装 (2 mm 间距)

- 片式电阻 / 精密级 / 薄膜贴片 / 低电阻 / 耐电涌 / 耐硫化 / 金属箔贴

(单位: mm)

| 型号 | 尺寸 | A | B | W | F | E | P ₁ | P ₂ | P ₀ | φD ₀ | T |
|---|------|-----------|-----------|-----------|-----------|-----------|----------------|----------------|----------------|------------------------------------|------------------------|
| ERJ2□ ERJPA2 ERJ□□2 ERA2□ ERJMFBA | 1005 | 0.67±0.05 | 1.17±0.05 | 8.00±0.20 | 3.50±0.05 | 1.75±0.10 | 2.00±0.10 | 2.00±0.05 | 4.00±0.10 | 1.50 ^{+0.10} ₀ | 0.52±0.05 0.60±0.05 |

- 多连片式电阻器 / 耐硫化多连片式电阻器 / 片式衰减器

(单位: mm)

| 型号 | 尺寸 | A | B | W | F | E | P ₁ | P ₂ | P ₀ | φD ₀ | T |
|-----------------------------|------|--|--|-----------|-----------|-----------|----------------|----------------|----------------|------------------------------------|-----------|
| EXB14V EXB14AT | 0806 | 0.70 ^{+0.10} _{-0.05} | 0.95 ^{+0.05} _{-0.10} | 8.00±0.20 | 3.50±0.05 | 1.75±0.10 | 2.00±0.10 | 2.00±0.05 | 4.00±0.10 | 1.50 ^{+0.10} ₀ | 0.52±0.05 |
| EXB18V | 1406 | | 1.60±0.10 | | | | | | | | |
| EXB24V EXBU24 EXB24AT | 1010 | 1.20±0.10 | | | | | | | | | |
| EXB28V EXBU28 EXBN8V | 2010 | 1.20±0.10 | 2.20±0.10 | | | | | | | | |

冲压载带包装 (4 mm 间距)

- 片式电阻 / 精密级 / 薄膜贴片 / 低电阻 / 大功率 / 高精度 / 耐电涌 / 耐脉冲 / 耐硫化

(单位: mm)

| 型号 | 尺寸 | A | B | W | F | E | P ₁ | P ₂ | P ₀ | φD ₀ | T |
|---|--------------|-----------|-----------|-----------|-----------|-----------|----------------|----------------|----------------|------------------------------------|-----------|
| ERJ3□ ERJ3LW(10 mΩ) ERJ3BW ERJ□□3 ERA3□ ERJ3LW(5 mΩ) | 1608 | 1.10±0.10 | 1.90±0.10 | 8.00±0.20 | 3.50±0.05 | 1.75±0.10 | 4.00±0.10 | 2.00±0.05 | 4.00±0.10 | 1.50 ^{+0.10} ₀ | 0.70±0.05 |
| ERJ6□ ERJ□□6 ERJU6S, U6Q ERA6□ | 2012 | 1.65±0.15 | 2.50±0.20 | | | | | | | | 0.84±0.05 |
| ERJB3 ERJ6BW ERJ6LW ERJ6CW | 1220 | 1.55±0.15 | 2.30±0.20 | | | | | | | | 0.94±0.05 |
| ERJ8□ ERJ8□W ERJ□□8 ERA8A ERJB2 ERJD2 | 3216 1632 | 2.00±0.15 | 3.60±0.20 | | | | | | | | 0.84±0.05 |

本公司在更改设计, 规格时可能不予事先通知, 敬请谅解。请务必在购买及使用本公司产品前向本公司索要相关技术规格书。如对产品的安全性有疑义时, 请速与本公司联系。

● 多连片式电阻器 / 耐硫化多连片式电阻器 / 片式电阻电路

(单位: mm)

| 型号 | 尺寸 | A | B | W | F | E | P ₁ | P ₂ | P ₀ | φD ₀ | T |
|------------------|------|-----------------------|-----------------------|-----------------------|-----------------------|-----------------------|-----------------------|-----------------------|-----------------------|------------------------------------|-----------------------|
| EXB34V EXBU34 | 1616 | 1.95 ^{±0.15} | 1.95 ^{±0.20} | 8.00 ^{±0.20} | 3.50 ^{±0.05} | 1.75 ^{±0.10} | 4.00 ^{±0.10} | 2.00 ^{±0.05} | 4.00 ^{±0.10} | 1.50 ^{+0.10} ₀ | 0.70 ^{±0.05} |
| EXB38V EXBU38 | 3216 | | 3.60 ^{±0.20} | | | | | | | | |
| EXB2HV EXBU2H | 3816 | | 4.10 ^{±0.15} | | | | | | | | |
| EXBV4V | 1616 | | 1.95 ^{±0.20} | | | | | | | | 0.84 ^{±0.05} |
| EXBV8V | 3216 | | 3.60 ^{±0.20} | | | | | | | | |
| EXBD | 3216 | | 2.00 ^{±0.20} | | | | | | | | |
| EXBQ | 3816 | 1.90 ^{±0.20} | 4.10 ^{±0.20} | 0.64 ^{±0.05} | | | | | | | |

模压载带包装 (1 mm 间距)

● 片式电阻

(单位: mm)

| 型号 | 尺寸 | A | B | W | F | E | P ₁ | P ₂ | P ₀ | φD ₀ | T |
|--------|------|-----------------------|-----------------------|-----------------------|-----------------------|-----------------------|-----------------------|-----------------------|-----------------------|-----------------------|----------|
| ERJXGN | 0402 | 0.25 ^{±0.05} | 0.45 ^{±0.05} | 4.00 ^{±0.20} | 1.80 ^{±0.05} | 0.90 ^{±0.10} | 1.00 ^{±0.10} | 1.00 ^{±0.10} | 2.00 ^{±0.10} | 0.80 ^{±0.10} | 0.5 max. |

模压载带包装 (4 mm 间距)

● 片式电阻 / 精密级 / 低电阻 / 大功率 / 耐电涌 / 耐脉冲 / 耐硫化

(单位: mm)

| 型号 | 尺寸 | A | B | W | F | E | P ₁ | P ₂ | P ₀ | φD ₀ | T | φD ₁ |
|----------------------------|------|-----------------------|-----------------------|------------------------|-----------------------|-----------------------|-----------------------|-----------------------|-----------------------|------------------------------------|-----------------------|------------------------------------|
| ERJ14□ ERJ□14 | 3225 | 2.80 ^{±0.20} | 3.50 ^{±0.20} | 8.00 ^{±0.30} | 3.50 ^{±0.05} | 1.75 ^{±0.10} | 4.00 ^{±0.10} | 2.00 ^{±0.05} | 4.00 ^{±0.10} | 1.50 ^{+0.10} ₀ | 1.00 ^{±0.10} | 1.00 ^{+0.10} ₀ |
| ERJ12□ ERJ□12 | 4532 | 3.50 ^{±0.20} | 4.80 ^{±0.20} | 12.00 ^{±0.30} | 5.50 ^{±0.20} | | | | | | | |
| ERJ12Z ERJ12S ERJ□1D | 5025 | 2.80 ^{±0.20} | 5.30 ^{±0.20} | | | | | | | | | |
| ERJB1 ERJC1 ERJD1 | 2550 | | | | | | | | | | | |
| ERJ1T□ ERJ□1T | 6432 | | | | | | | | | | | |
| ERJL1W | | | | | | | | | | | | |
| ERJA1 | 3264 | 3.50 ^{±0.20} | 6.80 ^{±0.20} | | | | | | | | | 1.10 ^{±0.20} |

● 低电阻金属板片式电阻器 用于电流检测

(单位: mm)

| 型号 | 尺寸 | A | B | W | F | E | P ₁ | P ₂ | P ₀ | φD ₀ | T | φD ₁ |
|---------------------|------|-----------------------|-----------------------|------------------------|-----------------------|-----------------------|-----------------------|-----------------------|-----------------------|------------------------------------|-----------------------|-----------------|
| ERJMP2 (1m Ω) | 3216 | 1.90 ^{±0.20} | 3.50 ^{±0.20} | 8.00 ^{±0.30} | 3.50 ^{±0.10} | 1.75 ^{±0.10} | 4.00 ^{±0.10} | 2.00 ^{±0.05} | 4.00 ^{±0.10} | 1.50 ^{+0.10} ₀ | 1.55 ^{±0.20} | — |
| ERJMP2 (2m Ω) | 3216 | | | | | | | | | | 1.40 ^{±0.20} | — |
| ERJMP2 (3~50m Ω) | 3216 | | | | | | | | | | 1.10 ^{±0.20} | — |
| ERJMP3 (1~2m Ω) | 5025 | 2.90 ^{±0.20} | 5.40 ^{±0.20} | 12.00 ^{±0.30} | 5.50 ^{±0.10} | | | | | | | |
| ERJMP3 (3~50m Ω) | 5025 | | | | | | | | | | 1.15 ^{±0.20} | — |
| ERJMB1 | 2550 | | | | | | | | | | 1.55 ^{±0.20} | — |
| ERJMP4 (1~2m Ω) | 6432 | 3.50 ^{±0.20} | 6.90 ^{±0.20} | 12.00 ^{±0.30} | 5.50 ^{±0.10} | | | | | | 1.60 ^{±0.20} | 1.5 min. |
| ERJMP4 (3~50m Ω) | 6432 | | | | | 1.20 ^{±0.20} | — | | | | | |
| ERJMS4 | 6432 | | | | | 1.60 ^{±0.20} | 1.5 min. | | | | | |
| ERJM1W | 6432 | 1.80 ^{±0.20} | 1.5 min. | | | | | | | | | |

● 多连片式电阻器 / 片式电阻电路

(单位: mm)

| 型号 | 尺寸 | A | B | W | F | E | P ₁ | P ₂ | P ₀ | φD ₀ | T | φD ₁ |
|--------|------|-----------------------|-----------------------|------------------------|-----------------------|-----------------------|-----------------------|-----------------------|-----------------------|------------------------------------|-----------------------|-----------------|
| EXBS8V | 5022 | 2.80 ^{±0.20} | 5.70 ^{±0.20} | 12.00 ^{±0.30} | 5.50 ^{±0.20} | 1.75 ^{±0.10} | 4.00 ^{±0.10} | 2.00 ^{±0.05} | 4.00 ^{±0.10} | 1.50 ^{+0.10} ₀ | 1.6 max. | 1.5 min. |
| EXBE | 4021 | 2.50 ^{±0.20} | 4.40 ^{±0.20} | | | | | | | | | |
| EXBA | 6431 | 3.50 ^{±0.20} | 6.80 ^{±0.20} | | | | | | | | 1.10 ^{±0.20} | |

模压载带包装 (8 mm 间距)

- 低电阻金属板片式电阻器 用于电流检测

(单位: mm)

| 型号 | 尺寸 | A | B | W | F | E | P ₁ | P ₂ | P ₀ | φD ₀ | T | φD ₁ |
|--------|------|-----------------------|-----------------------|------------------------|-----------------------|-----------------------|-----------------------|-----------------------|-----------------------|------------------------------------|-----------------------|-----------------|
| ERJMS6 | 6468 | 6.90 ^{±0.20} | 7.50 ^{±0.20} | 12.00 ^{±0.30} | 5.50 ^{±0.05} | 1.75 ^{±0.10} | 8.00 ^{±0.10} | 2.00 ^{±0.05} | 4.00 ^{±0.10} | 1.50 ^{+0.10} ₀ | 2.45 ^{±0.20} | 1.5 min. |

带状包装用卷盘



(单位: mm)

| 载带宽度 (W) | φA | φN | φC | W ₁ | W ₂ |
|----------|------------------------------------|-----------------------------------|----------------------|----------------------------------|----------------------|
| 4 mm 宽度 | 180.0 ^{±3.0} | 60.0 ^{+1.0} ₀ | 13.0 ^{±0.2} | 4.5 ^{±0.5} | 7.0 ^{±0.5} |
| 8 mm 宽度 | 180.0 ⁰ _{-1.5} | | | 9.0 ^{+1.0} ₀ | 11.4 ^{±1.0} |
| 12 mm 宽度 | | 13.0 ^{+1.0} ₀ | | 15.4 ^{±1.0} | |
| 24 mm 宽度 | 380.0 ^{±2.0} | 80.0 ^{±1.0} | | 25.4 ^{±1.0} | 29.4 ^{±1.0} |

焊盘图案设计例

● 短形焊盘图案设计例

〈例〉



大功率（双面电阻元件结构）型

| 型号 | 形状 | 尺寸 (mm) | | |
|------------------------|------|-----------|-----------|-----------|
| | | a | b | c |
| ERJ2LW/2BW | 1005 | 0.52 | 1.4 ~ 1.6 | 0.4 ~ 0.6 |
| ERJ3LW/3BW | 1608 | 0.5 ~ 0.8 | 2.5 ~ 2.7 | 0.9 ~ 1.1 |
| ERJ6LW | 2012 | 0.6 ~ 0.8 | 3.2 ~ 3.8 | 1.1 ~ 1.4 |
| ERJ6BW | 2012 | 0.9 | 3.2 ~ 3.8 | 1.1 ~ 1.4 |
| ERJ6CW (10 ~ 13 mΩ) | 2012 | 0.7 ~ 0.9 | 3.2 ~ 3.8 | 1.1 ~ 1.4 |
| ERJ6CW (15 ~ 30 mΩ) | 2012 | 0.9 ~ 1.1 | 3.2 ~ 3.8 | 1.1 ~ 1.4 |
| ERJ8BW | 3216 | 1.2 | 4.4 ~ 5.0 | 1.3 ~ 1.8 |
| ERJ8CW (10 ~ 16 mΩ) | 3216 | | | |
| ERJ8CW (18 ~ 50 mΩ) | 3216 | 2.0 ~ 2.6 | 4.4 ~ 5.0 | 1.2 ~ 1.8 |

| 形状 | 尺寸 (mm) | | |
|-------|-------------|-----------|-------------|
| | a | b | c |
| 0402 | 0.15 ~ 0.20 | 0.5 ~ 0.7 | 0.20 ~ 0.25 |
| 0603 | 0.3 ~ 0.4 | 0.8 ~ 0.9 | 0.25 ~ 0.35 |
| 1005 | 0.5 ~ 0.6 | 1.4 ~ 1.6 | 0.4 ~ 0.6 |
| 1608 | 0.7 ~ 0.9 | 2.0 ~ 2.2 | 0.8 ~ 1.0 |
| 2012 | 1.0 ~ 1.4 | 3.2 ~ 3.8 | 0.9 ~ 1.4 |
| 3216 | 2.0 ~ 2.4 | 4.4 ~ 5.0 | 1.2 ~ 1.8 |
| 3225 | 2.0 ~ 2.4 | 4.4 ~ 5.0 | 1.8 ~ 2.8 |
| 4532 | 3.3 ~ 3.7 | 5.7 ~ 6.5 | 2.3 ~ 3.5 |
| 5025 | 3.6 ~ 4.0 | 6.2 ~ 7.0 | 1.8 ~ 2.8 |
| 6432 | 5.0 ~ 5.4 | 7.6 ~ 8.6 | 2.3 ~ 3.5 |
| 6432* | 3.6 ~ 4.0 | 7.6 ~ 8.6 | 2.3 ~ 3.5 |

* ERJL1W

● 大功率片式电阻器（长边电极型）焊盘图案设计例



| 型号 | 尺寸 (mm) | | |
|---|---------|------|------|
| | a | b | c |
| ERJA1 | 6.4 | 1.70 | 0.60 |
| ERJB1 ERJC1 ⁽¹⁾ ERJD1 ⁽²⁾ | 5.0 | 1.30 | 0.75 |
| ERJB2 ERJD2 ⁽²⁾ | 3.2 | 0.95 | 0.70 |
| ERJB3 | 2.0 | 0.80 | 0.60 |

(1) 耐硫化大功率片式电阻器（长边电极型）

(2) 低 TCR 大功率片式电阻器（长边电极型）

● 多连片式电阻器，耐硫化多连片式电阻器，片式衰减器焊盘图案设计例



| 型号 | 尺寸 (mm) | | | |
|----------------------------|---------|-------------|------|-------------|
| | a | b | c | d |
| EXB14V EXB14A | 0.30 | 0.30 | 0.30 | 0.80 ~ 0.90 |
| EXB24V EXBU24 EXB24A | 0.5 | 0.35 ~ 0.40 | 0.30 | 1.4 ~ 1.5 |

| 型号 | 尺寸 (mm) | | | | |
|--------------------------|-------------|-------------|-------------|-------------|------|
| | a | b | c | f | P |
| EXB18V | 0.20 ~ 0.30 | 0.15 ~ 0.20 | 0.15 ~ 0.20 | 0.80 ~ 0.90 | 0.40 |
| EXBV4V,V8V | 0.7 ~ 0.9 | 0.4 ~ 0.45 | 0.4 ~ 0.45 | 2 ~ 2.4 | 0.80 |
| EXB34V,38V EXBU34,U38 | 0.7 ~ 0.9 | 0.4 ~ 0.5 | 0.4 ~ 0.5 | 2.2 ~ 2.6 | 0.80 |
| EXBS8V | 1 ~ 1.2 | 0.5 ~ 0.75 | 0.5 ~ 0.75 | 3.2 ~ 3.8 | 1.27 |



| 型号 | 尺寸 (mm) | | | | |
|------------------|-----------|-----------|------|------|-----------|
| | a | b | c | d | f |
| EXB28V EXBU28 | 0.40 | 0.525 | 0.25 | 0.25 | 1.40 |
| EXBN8V | 0.45~0.50 | 0.35~0.38 | 0.25 | 0.25 | 1.40~2.00 |

| 型号 | 尺寸 (mm) | | | | |
|------------------|---------|-------|------|------|------|
| | a | b | c | d | f |
| EXB2HV EXBU2H | 1.00 | 0.425 | 0.25 | 0.25 | 2.00 |

● 片式电阻电路焊盘图案设计例

| | EXBA | EXBE |
|----------|---|-----------------------|
| 用于普通贴装 | 1.27 mm 间距 | 0.8 mm 间距 |
| 用于高密度贴装* | 0.635 mm 间距 不通孔 EXBA10P, EXBA10E | 0.4 mm 间距 不通孔 |
| 用于普通贴装 | 0.635 mm 间距 | EXBQ 0.5 mm 间距 |

* 碰到高密度配线焊盘图案设计时，希望在充分研讨配线之间的绝缘可靠性后再采用。

片式电阻的推荐焊接条件

本产品推荐焊接条件及注意事项如下所示

● 短形焊盘图案设计例

- 最多使用2次回流焊。
- 超出正常温度时，请务必与本公司确认。
- 根据电路板及焊锡的种类，请事先确认产品端子部温度以及焊接特性。



共晶焊锡 (Sn/Pb 系列等)

| | 温度条件 | 时 间 |
|-------|-----------------|--------------|
| 预热区 | 140 °C ~ 160 °C | 60 秒 ~ 120 秒 |
| 主要加热区 | 200 °C 以上 | 30 秒 ~ 40 秒 |
| 高温峰值 | 235 ± 5 °C | 10 秒以内 |

无铅焊锡 (Sn/Ag/Cu 系列等)

| | 温度条件 | 时 间 |
|-------|-----------------|--------------|
| 预热区 | 150 °C ~ 180 °C | 60 秒 ~ 120 秒 |
| 主要加热区 | 230 °C 以上 | 30 秒 ~ 40 秒 |
| 高温峰值 | max. 260 °C | 10 秒以内 |

● 浸流焊条件

| | 共晶焊锡 | | 无铅焊锡 | |
|-----|-----------------|--------------|-----------------|--------------|
| | 温度条件 | 时 间 | 温度条件 | 时 间 |
| 预热区 | 140 °C ~ 160 °C | 60 秒 ~ 120 秒 | 150 °C ~ 180 °C | 60 秒 ~ 120 秒 |
| 焊锡 | 245 ± 5 °C | 20 秒 ~ 30 秒 | max. 260 °C | 10 秒以内 |

多连片式电阻器, 薄膜多连片式电阻器, 耐硫化多连片式电阻器, 片式电阻电路, 片式衰减器的推荐焊接条件

本产品推荐焊接条件及注意事项如下所示

● 短形焊盘图案设计例

- 最多使用2次回流焊。
- 超出正常温度时，请务必与本公司确认。
- 根据电路板及焊锡的种类，请事先确认产品端子部温度以及焊接特性。



共晶焊锡 (Sn/Pb 系列等)

| | 温度条件 | 时 间 |
|-------|-----------------|--------------|
| 预热区 | 140 °C ~ 160 °C | 60 秒 ~ 120 秒 |
| 主要加热区 | 200 °C 以上 | 30 秒 ~ 40 秒 |
| 高温峰值 | 235 ± 5 °C | 10 秒以内 |

无铅焊锡 (Sn/Ag/Cu 系列等)

| | 温度条件 | 时 间 |
|-------|-----------------|--------------|
| 预热区 | 150 °C ~ 180 °C | 60 秒 ~ 120 秒 |
| 主要加热区 | 230 °C 以上 | 30 秒 ~ 40 秒 |
| 高温峰值 | max. 260 °C | 10 秒以内 |

● 浸流焊条件

由于端子间极易产生电桥串扰，因此请勿使用浸流焊。
关于 EXBA 型号的浸焊方式，敬请垂询。

电阻值，电阻值容差标示的相关标准

依据标准

IEC Publication 60062: Marking codes for resistors and capacitors.

JIS C 5062: 电阻及电容的识别编号

IEC Publication 60063: Preferred number series for resistors and capacitors.

JIS C 5063: 电阻及电容的标准数列

电阻值

电阻值的各个系列如以下所定。为了便于参考，将这些电阻值按照下述的公比，采用近似值使其数列化。

| 系列 | 电阻值容差 | 公比 | 备注 |
|-----|-------|------------------------------|----------|
| E6 | ±20 % | $\sqrt[6]{10} \approx 1.46$ | 请参照标准电阻值 |
| E12 | ±10 % | $\sqrt[12]{10} \approx 1.21$ | |
| E24 | ± 5 % | $\sqrt[24]{10} \approx 1.10$ | |
| E48 | ± 2 % | $\sqrt[48]{10} \approx 1.05$ | |
| E96 | ± 1 % | $\sqrt[96]{10} \approx 1.02$ | |

松下 Panasonic 产品型号中的电阻值编号

电阻值以Ω（欧姆）单位表示，由3位或4位数字构成编号，其最后的数字表示前项有效数字后应加0的个数。小数点所在位置使用英语大写字母R 代替。

3位数编号范例

| 电阻值编号 | 电阻值 (Ω) |
|-------|---------|
| R56 | 0.56 |
| 5R6 | 5.6 |
| 100 | 10 |
| 271 | 270 |
| 102 | 1 k |
| 273 | 27 k |
| 104 | 100 k |
| 275 | 2.7 M |
| 106 | 10 M |
| 107 | 100 M |

4位数编号范例

| 电阻值编号 | 电阻值 (Ω) |
|-------|---------|
| R562 | 0.562 |
| 5R62 | 5.62 |
| 56R2 | 56.2 |
| 1000 | 100 |
| 2711 | 2.71 k |
| 1002 | 10 k |
| 2713 | 271 k |
| 1004 | 1 M |
| 2715 | 27.1 M |
| 1006 | 100 M |

电阻值容差及松下 Panasonic 产品型号的相关标准

电阻值容差分别用如下表所定的一个大写字母表示，通常放置于电阻值编号之前。

| 电阻值容差编号 | 电阻值容差 (%) | 范例 |
|---------|-----------|-----------------------|
| W | ±0.05 | W1001 : 1000 Ω±0.05 % |
| B | ±0.1 | B1001 : 1000 Ω±0.1 % |
| C | ±0.25 | C1001 : 1000 Ω±0.25 % |
| D | ±0.5 | D1001 : 1000 Ω±0.5 % |
| F | ±1 | F1001 : 1000 Ω±1 % |
| G | ±2 | G1001 : 1000 Ω±2 % |
| J | ±5 | J101 : 100 Ω±5 % |
| K | ±10 | K101 : 100 Ω±10 % |
| M | ±20 | M101 : 100 Ω±20 % |

标准电阻值

| E6 | E12 | E24 | E48 | E96 | | |
|-----|-----|-----|-----|-----|-----|-----|
| 10 | 10 | 10 | 100 | 100 | | |
| | | | 102 | 102 | | |
| | | | 105 | 105 | | |
| | | | 107 | 107 | | |
| | | | 11 | 110 | 110 | |
| | | | | 113 | 113 | |
| | | | | 115 | 115 | |
| | | | 12 | 12 | 121 | 121 |
| | | | | | 124 | 124 |
| | 127 | 127 | | | | |
| | 13 | 130 | | 130 | | |
| | | 133 | | 133 | | |
| | | 137 | | 137 | | |
| | | 140 | | 140 | | |
| | | 143 | | 143 | | |
| | | 147 | | 147 | | |
| | 15 | 15 | 150 | 150 | | |
| | | | 154 | 154 | | |
| 158 | | | 158 | | | |
| 16 | | | 162 | 162 | | |
| | | | 165 | 165 | | |
| | | | 169 | 169 | | |
| 18 | | 18 | 174 | 174 | | |
| | | | 178 | 178 | | |
| | | | 182 | 182 | | |
| | | 20 | 187 | 187 | | |
| | | | 191 | 191 | | |
| | | | 196 | 196 | | |
| 200 | 200 | | | | | |
| 205 | 205 | | | | | |
| 210 | 210 | | | | | |

| E6 | E12 | E24 | E48 | E96 | | |
|-----|-----|-----|-----|-----|-----|-----|
| 22 | 22 | 22 | 215 | 215 | | |
| | | | 221 | 221 | | |
| | | | 226 | 226 | | |
| | | | 232 | 232 | | |
| | | | 24 | 237 | 237 | |
| | | | | 243 | 243 | |
| | | | | 249 | 249 | |
| | | | | 255 | 255 | |
| | | | | 261 | 261 | |
| | | | | 267 | 267 | |
| | | | 27 | 27 | 274 | 274 |
| | | | | | 280 | 280 |
| | 287 | 287 | | | | |
| | 294 | 294 | | | | |
| | 301 | 301 | | | | |
| | 309 | 309 | | | | |
| | 33 | 33 | 33 | 316 | 316 | |
| | | | | 324 | 324 | |
| | | | | 332 | 332 | |
| | | | | 340 | 340 | |
| | | | | 348 | 348 | |
| | | | | 357 | 357 | |
| | | 36 | 365 | 365 | | |
| | | | 374 | 374 | | |
| 383 | | | 383 | | | |
| 392 | | | 392 | | | |
| 402 | | | 402 | | | |
| 412 | | | 412 | | | |
| 39 | 39 | 422 | 422 | | | |
| | | 432 | 432 | | | |
| | | 442 | 442 | | | |
| | 43 | 442 | 442 | | | |
| | | 453 | 453 | | | |

| E6 | E12 | E24 | E48 | E96 | | |
|-----|-----|-----|-----|-----|-----|-----|
| 47 | 47 | 47 | 464 | 464 | | |
| | | | 475 | 475 | | |
| | | | 487 | 487 | | |
| | | | 499 | 499 | | |
| | | | 51 | 511 | 511 | |
| | | | | 523 | 523 | |
| | | | | 536 | 536 | |
| | | | | 549 | 549 | |
| | | | | 562 | 562 | |
| | | | | 576 | 576 | |
| | | | 56 | 56 | 590 | 590 |
| | | | | | 604 | 604 |
| | 619 | 619 | | | | |
| | 634 | 634 | | | | |
| | 649 | 649 | | | | |
| | 665 | 665 | | | | |
| | 68 | 68 | 68 | 681 | 681 | |
| | | | | 698 | 698 | |
| | | | | 715 | 715 | |
| | | | | 732 | 732 | |
| | | | | 750 | 750 | |
| | | | | 768 | 768 | |
| | | 82 | 82 | 787 | 787 | |
| | | | | 806 | 806 | |
| 825 | | | | 825 | | |
| 845 | | | | 845 | | |
| 866 | | | | 866 | | |
| 887 | | | | 887 | | |
| 91 | 91 | 909 | 909 | | | |
| | | 931 | 931 | | | |
| | | 953 | 953 | | | |
| | | 976 | 976 | | | |

本网站中记载的本公司商品及技术信息等用户使用时的 要求及注意事项

- 如将本规格书刊上的产品用于特殊质量以及有可靠性要求, 因其故障或误动作有可能会直接威胁生命或对人体造成危害等用途时 (例: 宇宙/航天设备, 运输/交通设备, 燃烧设备, 医疗设备, 防灾/防范设备, 安全装置等), 需要针对该用途进行规格确认, 请务必向弊司担当垂询。
- 本规格书记载了单个零部件的品质和性能。在使用时, 请务必在贴装在贵司产品上并在实际的使用环境下进行评估和确认。
- 无论任何用途, 如需用于高可靠性要求的设备时, 建议在采用保护电路及冗长电路等措施, 保护设备安全的同时, 请顾客进行安全性测试。
- 本规格书刊登的产品及其规格, 为了得到进一步的改进, 完善, 将会在没有预告的情况下进行更改, 请予以谅解。为此, 在最终设计, 购买或使用, 无论任何用途, 请事先申请并确认最新, 最详细的产品规格书。
- 本规格书刊登的技术信息中的产品典型动作, 应用电路等示例并不保证没有侵犯本公司或第三方的知识产权, 同时也不意味是对实施权的认可。
- 在出口或向非日本居住者提供本规格书刊登的产品, 产品规格, 技术信息时, 请遵守该国家的相关法律, 尤其是应遵守有关安全保障出口管理方面的法律法规。

关于EU RoHS指令 / REACH规定符合确认书

- 对应RoHS指令 / REACH规定的产品切换时期因产品而异。
- 如果使用库存品不确定是否对应RoHS指令 / REACH规定的话, 请通过「咨询表格」选择「业务咨询」向弊司垂询。

如果脱离本规格书擅自使用弊司产品的话, 弊司不承担任何责任。

CAUTION AND WARNING

1. The electronic components contained in this catalog are designed and produced for use in home electric appliances, office equipment, information equipment, communications equipment, and other general purpose electronic devices.
Before use of any of these components for equipment that requires a high degree of safety, such as medical instruments, aerospace equipment, disaster-prevention equipment, security equipment, vehicles (automobile, train, vessel), please be sure to contact our sales representative.
2. When applying one of these components for equipment requiring a high degree of safety, no matter what sort of application it might be, be sure to install a protective circuit or redundancy arrangement to enhance the safety of your equipment. In addition, please carry out the safety test on your own responsibility.
3. When using our products, no matter what sort of equipment they might be used for, be sure to make a written agreement on the specifications with us in advance.
4. Technical information contained in this catalog is intended to convey examples of typical performances and/or applications and is not intended to make any warranty with respect to the intellectual property rights or any other related rights of our company or any third parties nor grant any license under such rights.
5. In order to export products in this catalog, the exporter may be subject to the export license requirement under the Foreign Exchange and Foreign Trade Law of Japan.
6. No ozone-depleting substances (ODSs) under the Montreal Protocol are used in the manufacturing processes of Industrial Solutions Company, Panasonic Corporation.
7. The information contained on this material may not be reprinted or reproduced whether wholly or in part, without the prior written permission of Panasonic Corporation.

Safety Precautions

- When using our products, no matter what sort of equipment they might be used for, be sure to confirm the applications and environmental conditions with our specifications in advance.

● Please contact _____

● Factory _____

Device Solutions Business Division
Industrial Solutions Company
Panasonic Corporation
1006 Kadoma, Kadoma City, Osaka 571-8506,
JAPAN

The information in this catalog is valid as of June, 2019.