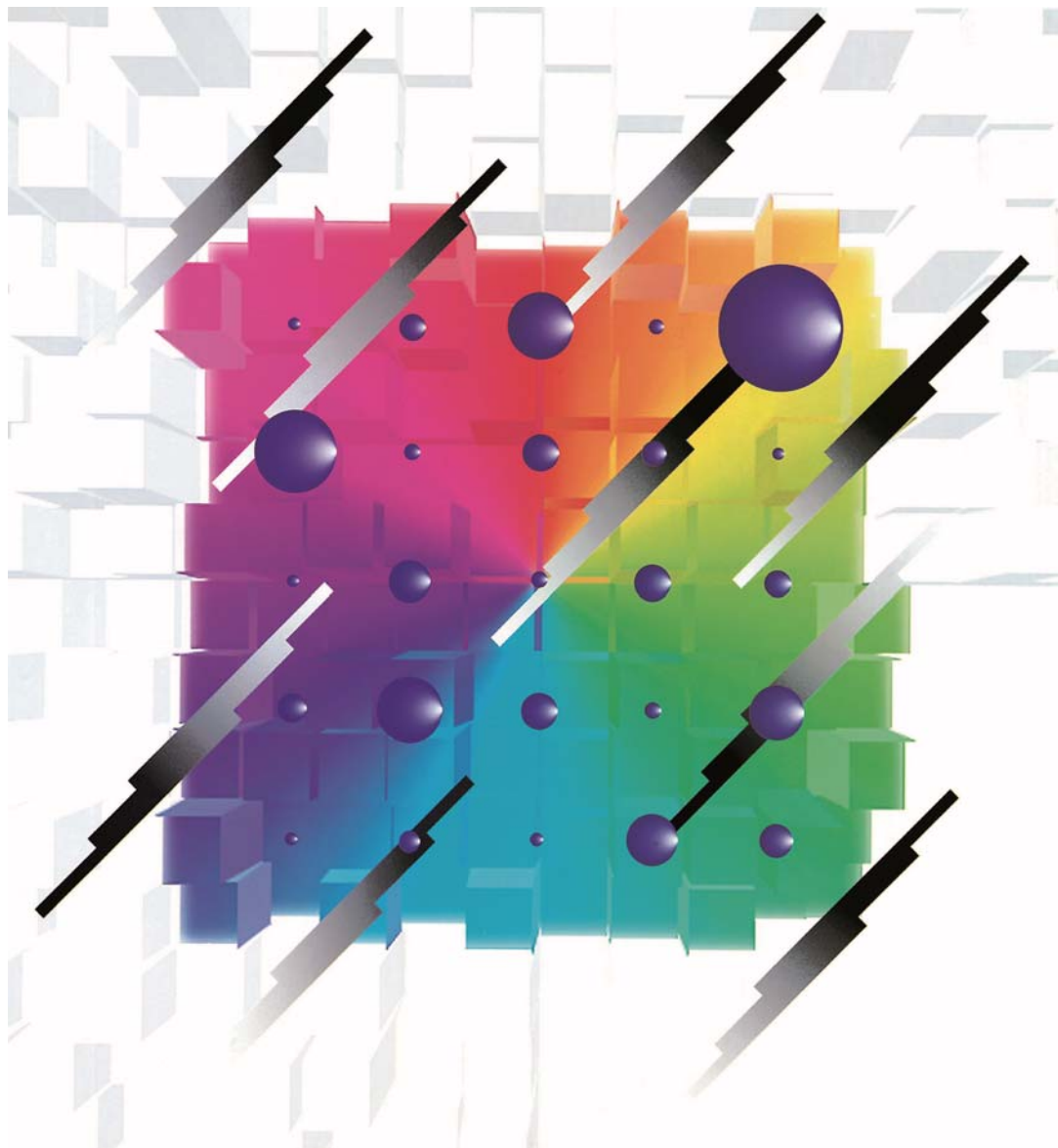


铝电解电容器

径向引线型



—— 通知事项 ——

■ 适用法律及限制

- 本产品符合RoHS指令（关于限制在电子电器设备中使用某些有害成分的指令）（2011/65/EU）。
- 本产品所用零部件在生产制造工序中未故意使用“蒙特利尔破坏臭氧层物质管制议定书”中所规定限制使用的破坏臭氧层物质。
未故意使用以下特定溴化阻燃剂。
PBBs (Poly-Brominated Biphenyls)
PBDEs (Poly-Brominated Diphenyl ethers)
- 出口本产品时，请遵照外汇及外国贸易法等出口相关法律法规，办理出口手续。

■ 使用用途限制

- 本产品为一般电子设备（音像设备，家电产品，业务用设备，办公设备，信息通信设备等）提供通用标准使用用途。
- 顾虑本产品的误动作可能会危及生命或造成财产损失等，以及要求产品有更高的可靠性和安全性时，有必要另行替换适合使用用途的产品规格书。

—— 使用时的遵守事项 ——

■ 关于产品规格书

- 弊公司产品规格书是对产品本身的品质保障。请务必评估，确认将本产品贴装在贵公司产品后的贴装状态。
- 切勿在脱离弊公司产品规格书记载内容的情况下使用弊公司产品。

■ 用于更重视安全性的产品时

弊公司充分保障产品品质，但对产品寿命等因素导致的短路（或开路）并非万无一失。建议在使用交通运输（列车，汽车，交通信号等），医疗，航空和航天，电热产品，燃烧和燃气，旋转，防灾和安防等可能会造成人身或其他重大伤害事故的设备时，请务必通过以下措施充分考虑安全性设计以确保安全。

- (1) 设置保护电路，保护装置以保证系统运行更安全可靠。
- (2) 设置冗余电路等，避免单一故障引起的系统风险。

■ 关于使用环境

- 本产品为电子设备提供通用标准使用用途，以下特殊环境中的使用不在设计范围内。因此，在以下特殊环境中使用时，可能会影响电容器的性能，使用时请自行充分确认性能及可靠性等。
 - (1) 在水，油，药液，有机溶剂等液体中使用。
 - (2) 在阳光直射下，暴露于室外，尘埃中使用。
 - (3) 在水分（电阻部位的结霜，水渗漏等），海风，氯气，硫化氢，氨，二氧化硫，氧化氮等腐蚀性气体多的环境中使用。
 - (4) 在静电或电磁波较强的环境中使用。
 - (5) 安装在发热零部件或塑料电线等可燃物周边使用。
 - (6) 树脂密封使用。
 - (7) 使用溶剂，水，水溶性清洗剂清洗焊接后的助焊剂时（特别要注意水溶性助焊剂）。
 - (8) 在酸或碱性环境中使用。
 - (9) 在过度的振动或冲击环境中使用。
- 需要考虑冲击电压及瞬时电压因素。
在冲击电压电路，瞬间施加超高电压的过度现象或施加脉冲高电压等时，注意要在额定电压内使用。
- 本产品使用电解液。
错误的使用方法不仅会导致快速的性能劣化，而且还会导致电解液遗漏等损伤电路板甚至造成终端产品损毁。

⚠使用注意事项 铝电解电容器（径向引线型）

1. 设计电路时

确认使用环境和安装环境后，根据电容目录或产品规格书的规定，在其额定性能范围内进行设计。

1.1 使用温度，频率

温度及频率的变化引起电容电气特性变化，请考虑其变化量进行电路设计。

(1) 温度变化引起电容电气性能变化。

高温时：漏电流增大

低温时：静电容量减少， $\tan \delta$ 及阻抗增大

(2) 频率变化引起电容电气性能变化。

高频：静电容量减少， $\tan \delta$ 及阻抗增大

低频：伴随等价串联电阻增大，纹波电流引起发热上升

1.2 使用温度，寿命的推算

(1) 电容寿命受使用温度影响。一般而言，如温度下降10 °C其寿命约增加至2倍。请在比最高保证温度尽可能低的温度下使用。

(2) 超出使用温度保证范围可能会引起性能急剧恶化乃至损毁。使用温度不仅指设备外围及内部温度，还要确认包括设备内发热体(功率半导体，电阻等)辐射热及纹波电流引起自我发热等时的电容温度。另外请勿在电容背面安装发热体。

(3) 寿命的加速公式如下计算。

$$L_2 = L_1 \times 2^{\frac{T_1 - T_2}{20}}$$

L_1 ：温度 T_1 °C时的寿命(h)

L_2 ：温度 T_2 °C时的寿命(h)

T_1 ：分类上限温度+纹波电流发热部分(°C)

T_2 ：计算寿命用的环境温度+纹波电流的发热部分(°C)

1.3 电容的负荷条件

如对电容外加以下负荷可能会引起性能急剧老化或短路，同时可能引起急剧发热或产生气体造成内压上升，从而导致压力阀动作及封口处电解液泄漏，严重时甚至引发爆炸或起火。电容损毁同时可能会引发内部可燃物（电解液及元件固定材料等）向外飞溅。

① 极性

铝电解电容有极性。

请勿外加逆电压或交流电压，安装时勿将极性搞反，否则可能会引起电路短路，或压力阀动作等损坏。使用前请确认极性标志。在极性不稳定，不明确的电路中，请选择使用双极电容，但双极电容同样不能用于交流电路。

② 外加电压

请勿外加过电压(超过额定电压的电压)。

纹波电压(交流成分)与直流电压重叠时的峰值请在低于额定电压时使用。虽对超过额定电压的浪涌电压有规定，但其条件是限定的，并非是长时间使用的保证。

③ 纹波电流

请勿使用过电流(超过额定纹波电流的电流)。

使用过大电流，有时会引起内部过热，寿命缩短，压力阀动作等损坏。即使在纹波电流值允许范围以内使用，也会由于直流偏压过低导致外加逆电压的情况。请在避免外加逆电压的范围内使用。

④ 充放电

通用电容请勿在急速充放电的电路中使用。

如需在反复急速充放电电路中的电容，请与我们联系。

⑤ 开-关电路

请勿在一天内频繁开-关10000次以上的开-关电路中使用本产品。

如需在这样的电路中使用，请务必将电路条件等告知我们。

⑥ 于串联并联

【并联连接】

电容并联连接时，有时会破坏电容之间的电流平衡，导致过电流流到部分电容内。

请务必充分考虑布线方法，避免过电流。

【串联连接】

电容串联连接时，有时会破坏电压平衡，导致外加过电压。为避免破坏电压平衡，充分考虑漏电流因素，将分压电阻并联接入各电容。

⑦ 电容绝缘

电容在以下状态之间进行电路性完全隔离。

- 外盒与阴极端子，阳极端子以及电路之
- 自立型无连接端子(强度补强用)与阳极端子，阴极端子以及电路之间

⑧ 外装套管

电容外装套管，外装薄板均用于标识目的，不保证电气绝缘功能。

1.4 安装位置的设计

铝电解电容，使用的是以可燃性有机溶剂为主溶媒的导电性电解液与可燃性电解纸。如电解液万一泄漏到印刷电路板，会腐蚀电路，造成短路，并可能引发冒烟，起火，请确认以下内容进行设计。

① 两面电路板

电容用于两面电路板时，请勿在安装电容部位下方直接布线

此外，在通孔电路板上电容封口部与电路板表面处于紧贴状态下进行浸焊时，可能会由于吸焊锡造成阳极端子和阴极端子之间短路。

② 电路板穿孔位置

焊锡通过印制电路板的通孔以及后续安装部件的导孔被吹散，这会造成电容外装套管的破损。设计时请注意孔的位置。

③ 电路板的孔距

设计印制电路板时，开与电容引导（端子）间隔相同隔的电路板孔。如果大于或小于电容引导（端子）间隔时，在插入电容时可能会由于引线受到应力造成漏电流增大、短路、断线、电解液泄漏。

④ 表面贴装型

表面贴装型的焊盘在产品规格书中有记载。请参照推荐电路板焊盘尺寸进行电路设计。

⑤ 设有压力阀的电容

为不影响压力阀动作，请在压力阀上部预留空间。

为不影响外盒上带压力阀电容（在标明在各系列的外形尺寸内）的压力阀动作，请预设以下间隔。

产品直径	间隔
$\phi 6.3 \sim \phi 16 \text{ mm}$	2 mm以上
$\phi 18 \sim \phi 35 \text{ mm}$	3 mm以上

⑥ 压力阀动作时的透气孔

在印制电路一侧有电容的压力阀时，开一个压力阀动作时的透气孔并要与压力阀位置吻合。

⑦ 避免在压力阀上部配线，布置电路

请勿在压力阀上部布置电路，特别是布置高压或大电流的电路配线。压力阀动作时会喷出超过100 °C 的可燃性高温气体，这可能会造成气体凝缩在电路上，配线外皮溶解引发火苗等二次灾害。

⑧ 勿在封口部下方布置电路

电解液泄漏时，可能会使电路短路造成Tracking（炭化导电路）或Migration（转移）。

2. 关于贴装**2.1 贴装前预备知识**

- (1) 组装且通电后的电容请勿再次使用。
- (2) 如电容上发生再起电压时，请通过一个 1 k Ω 左右的电阻进行放电。
- (3) 长期保存的电容漏电流可能会增大，可用 1 k Ω 左右电阻进行电压处理。
- (4) 勿让电容掉落坠地。坠地后电容机械或电气部分可能受损，请勿使用。
- (5) 勿使用挤压变形电容。
可能使电容密封性下降，会导致性能恶化，寿命降低，电解液泄漏等现象。

2.2 安装时

- (1) 安装前请确认电容的额定容量，额定电压。
- (2) 安装前请确认电容的极性。
- (3) 安装前请确认电容的端子间距，电路板孔距，引脚尺寸。
如间距不同，插入时可能会通过端子给元件内部造成应力，引起短路等不良情况。
- (4) 由自动贴装机固定电容时，请注意引线折弯固定的强度
折弯引线把电容固定在基板上时，折弯部的刃掉下和基板的空间太窄的话引线很容易被拉伸，而过大的拉力会压到电容本体，从而引起电容的破坏。贴装时的外加压过大，贴片型的电容会发生漏电增大和短路，断线，从基板脱落等问题。
- (5) 安装自立型印制电路板时，尽可能下压电容使其紧贴印制电路板(勿使其浮起)。

2.3 焊接1(手工焊)

- (1) 焊接条件(温度，时间)请在产品规格书的规定范围内或在 350 °C，3秒以内进行。
- (2) 端子间距和电路板孔距不匹配，需对引线端子进行加工时，在焊接前请注意要在不对电容本体外加应力的前提下进行加工。
- (3) 在用烙铁进行手工修整时，需将已焊好的电容重新拆下时，应注意勿给电容端子外加应力，等焊锡充分溶解后进行手工修整。
- (4) 注意烙铁头部不要触碰电容本体，会引起外封装套管破洞等损坏。

2.4 焊接2(浸流焊)

- (1) 勿将电容本体浸于焊锡中，焊锡的热度会引起电容内压上升，导致破损。
- (2) 焊接条件(温度，时间)请在产品规格书规定的范围内进行。
- (3) 焊接时请避免其他倾倒零部件触碰到电容。焊接中，电阻，陶瓷电容等高热传导性零部件发生倾倒，与其引线端子及金属部分相接触导致局部热应力，进而引起外封装套管破损，形成与其他电路发生短路时的相同状态。
- (4) 除端子部分以外，请避免助焊剂残留。

2.5 焊接3(回流焊)

- (1) 表面贴装型电容是回流焊的专用零部件。回流焊请使用红外热风等全热风热传导方式，请勿使用 VPS（蒸汽热传导方式）。
※ 无法用于浸流焊或浸焊
- (2) 焊接条件(予加热/焊点温度/时间)请在产品规格书规定的范围内进行。
- (3) 回流焊次数仅限一次。
如需两次请务必和我们联系。
- (4) 贴装过的电容，拆下后请勿再次使用。
- (5) 回流焊等的热量可能使阴极标识部分等印字产生裂痕，但不产品可靠性造成影响。敬请理解。
- (6) 使用VPS方式的场合温度急剧上升而有可能导致特性变化或外观变化等问题。
推荐温度条件为3 °C/秒以下。详细条件请联系本公司

2.6 焊接4(其他)

芯片的预加热，固定树脂的硬化等造成温度异常高时，会导致电容外封装套管收缩，龟裂等发生。过热硬化炉时，请将温度设定在150 °C以下（含150 °C），时间在2分以内。

2.7 焊接后的处理

- (1) 在电容焊到印制电路板后，请勿使电容本体倾斜，倾倒或扭曲。以外围部为支点产生的扭矩可能通过端子对元件内部形成电容损毁。
- (2) 在电容焊到印制电路板后，请勿抓提电容移动电路板，电路板的自重通过端子会对元件内部形成压力，导致电容破损。
- (3) 在电容焊到印制电路板后，请避免电容与其他物品发生碰撞，另外叠加电路板时，避免电容与印制电路板或印制电路板上其他零部件的接触。

2.8 清洗电路板

(1) 在接后，请按以下条件清洗电路板。

温度：60℃以下，时间：5分钟以内(可用超音波)，但必须进行充分过水，烘干（100℃，20分钟以内）

【适用溶剂】

ST-100S高级乙醇类清洗剂
750H, 750L, 710M界面活性剂类清洗剂
210SEP碱性皂化类清洗剂
B-12高级乙醇类清洗剂
CW-5790清洁剂
工艺清洗剂219
石油类和界面活性剂类混合型清洗剂P3-375
EC-7R碳氢化合物清洗剂
高级工艺保护乙醇类清洗剂FRW-17, FRW-1, FRV-1

备注 1：如需使用上述溶剂之外的清洗剂，请事先联系我们。

2：为保护地球环境，请勿使用破坏地球臭氧层的清洗剂。

3：可能因清洗方法不同造成产品标识模糊，消失。

(2) 产品规格书中如无规定，请勿使用以下溶剂清洗电容。

· 卤素系溶剂：造成电容内部腐蚀

清洗剂会渗入(扩散)至电容内部，引起清洗剂分解反应，游离的氯离子可能和铝发生化学反应从而腐蚀电容。
允许使用清洗剂清洗的电容请按规格书规定的清洗剂，清洗条件（温度，时间等）的允许范围内进行。

· 碱性溶剂：腐蚀铝盒（溶解）

· 二甲苯：造成封口橡胶的老化

· 丙酮：标识消失

(3) 电路板清洗后立即强行烘干，以免电容封口部分与电路板之间有残留清洗剂。

(4) 对清洗剂是否受污染进行严格管理（电导度，PH，比重，水分等）。

清洗剂如受污染，可能使氯气浓度升高，造成电容内部腐蚀。清洗剂中所对助焊剂浓度请控制在 2 %wt 以内。

2.9 固定粘接剂，涂层剂

(1) 以固定电容，电路板防潮为目的使用粘接剂或涂层剂时，材料中所含的某些溶剂可能会腐蚀电容。请选择不含卤素类化合物的粘接剂或涂层剂，此外，如使用聚合物时，请避开氯丁二烯。

(2) 如对电容使用粘接剂及涂层剂时，请确认以下内容。

① 在固定或涂层时，电路板与电容封口部分之间勿留有助焊剂残渣或污物。

② 粘接剂，涂层剂在硬化或烘干时，勿使溶剂有所残留。

电容封口的四周请不要全部封住。（空出1/3以上）

2.10 熏蒸处理

在向海外出口装配有铝电解电容的电子设备时，其木制包装材料可能会用溴化甲基等卤素化合物进行熏蒸处理，如处理后的烘干不充分，在运输途中其包装材料可能释放出残留的卤素化合物，进而渗入电容内部产生腐蚀反应。熏蒸处理后请进行充分的烘干勿使卤素化合物有所残留。此外，在电子设备整体包装后切勿进行熏蒸处理。

3. 终端产品（Set）上使用时的注意事项

(1) 本产品为通用的标准用途而设计，非针对以下特殊环境而设计。因此在以下特殊环境中使用可能对电容性能产生影响，使用时请贵公司确认产品的性能和可靠性。

- ① 使电容直接接触水，盐水以及油的环境
- ② 使电容直接处在受阳光照射的环境
- ③ 高温，高温状态下使电容表面发生结露的环境
- ④ 使电容接触各类活性气体的环境
- ⑤ 有酸或碱的环境
- ⑥ 有高频感应的环境
- ⑦ 过度振动或冲击的环境

(2) 在电容附近使用含较多低分子硅氧烷的硅材料时，可能会引起电容性能异常。

(3) 请勿直接接触电容端子。

在集成使用中，如接触电容端子会引起触电。电容的压力阀部分等铝盒露出部分未绝缘，因此也不要直接接触端子。

(4) 请勿用导体使电容端子间短路。请勿将酸，碱溶液等导电液浇淋在电容上。可能引起电路短路等异常导致电容损坏。

4. 点检保养注意事项

- (1) 电容在工业设备中使用时，请定期进行点检。在进行电容点检保养时，先切断集成电源，对电容中储存的电能进行放电处理。此时，请勿使引线端子等处受到应力。
- (2) 定期点检项目有以下内容。
 - ① 注意外观（变形，漏液等）是否有明显异常
 - ② 电气性能（产品目录或产品规格书中的规定项目）
 如上述内容确认有异常，请确认电容规格，进行更换等妥善处理。

5. 如发生万一

- (1) 一定尺寸以上的电容，设有避免异常压力的压力阀。
终端产品（Set）上使用中如电容压力阀动作，气体喷出，请切断集成电源或将电源线插头从插座中拔出。如不切断电源，可能引起电容短路从而使电路损坏或者气化的气体重新液化使电路短路，极端情形下可能导致集成的损坏等二次灾害。
从电容压力阀中进出的气体是电解液的升华气体，而非烟雾。
- (2) 电容压力阀动作时，可能有超过100 °C度高温的气体喷出，脸部请勿靠近。
万一进出的气体进入眼中或吸入体内，请速用清水冲洗眼睛或漱口。如接触到皮肤时，速用肥皂清洗。

6. 保存放置

- (1) 电容经长时间放置后漏电流有增加的趋势。这是在无负荷状态下因氧化膜老化引起的。虽然外加电压后会有所减少，但刚使用时，会有较大覆膜修复电流流过，较大的漏电流可能是引起电路异常等的主要原因。
产品的有效期为从出货检查日开始42个月，下表内容以外为12个月。

系列	产品的有效期
FC, FK, HD, TA, TP	从出货检查日开始 42 个月

保存条件请选择常温（5 °C ~ 35 °C），常湿（45 % ~ 85 %）无直射阳光处。

(2) 保存环境

请勿在产品规格书中规定的环境范围之外或在以下环境中使用和保存。

- ① 超过分类上限温度或下限温度
- ② 直接接触水，盐水或油的环境
- ③ 可能结露水的环境
- ④ 充满有毒气体的环境（硫化氢，亚硫酸，亚硝酸，氯气及其化合物，溴素及其化合物，氨气等）
- ⑤ 臭氧，有放射线及紫外线照射的环境
- ⑥ 产生的振动或冲击超出规定范围的环境

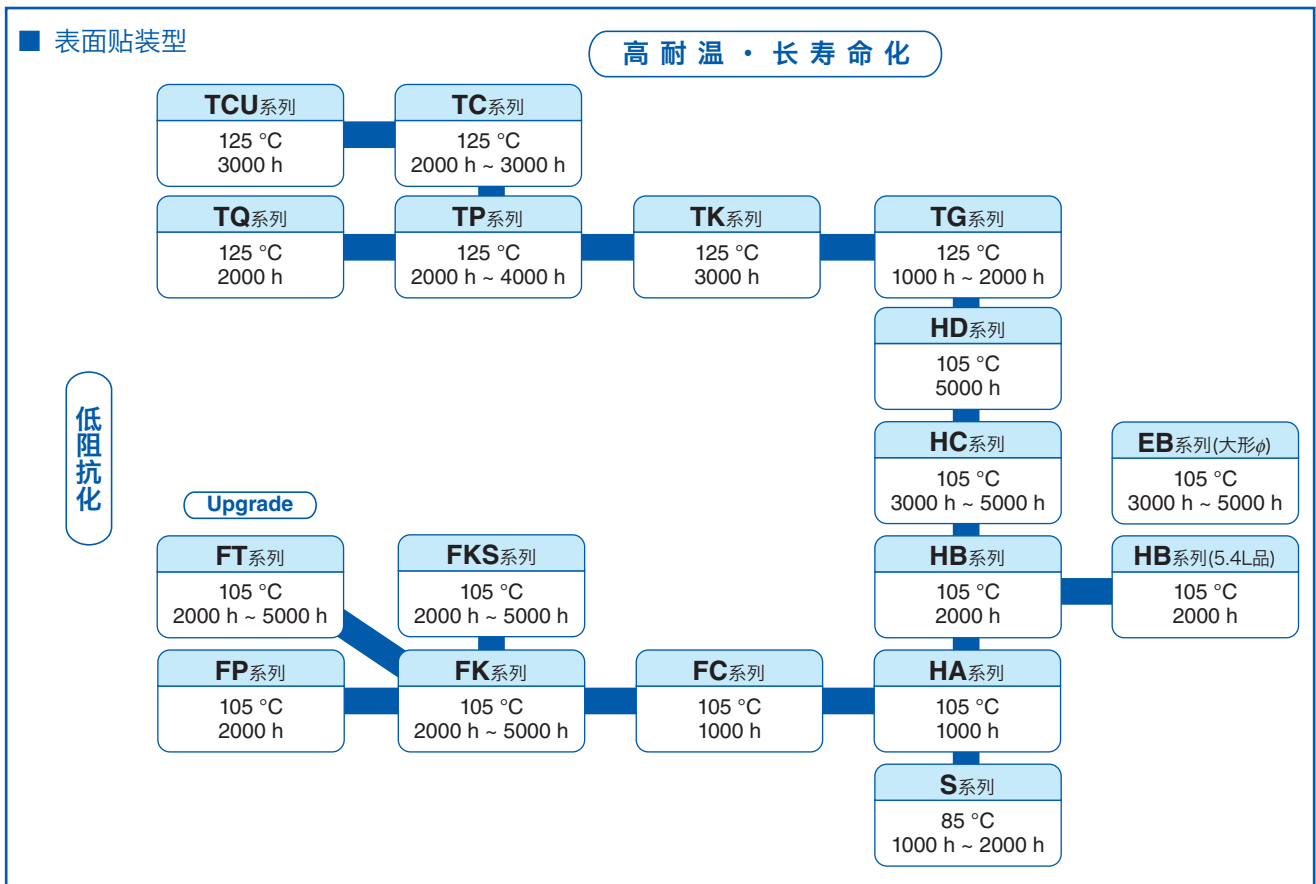
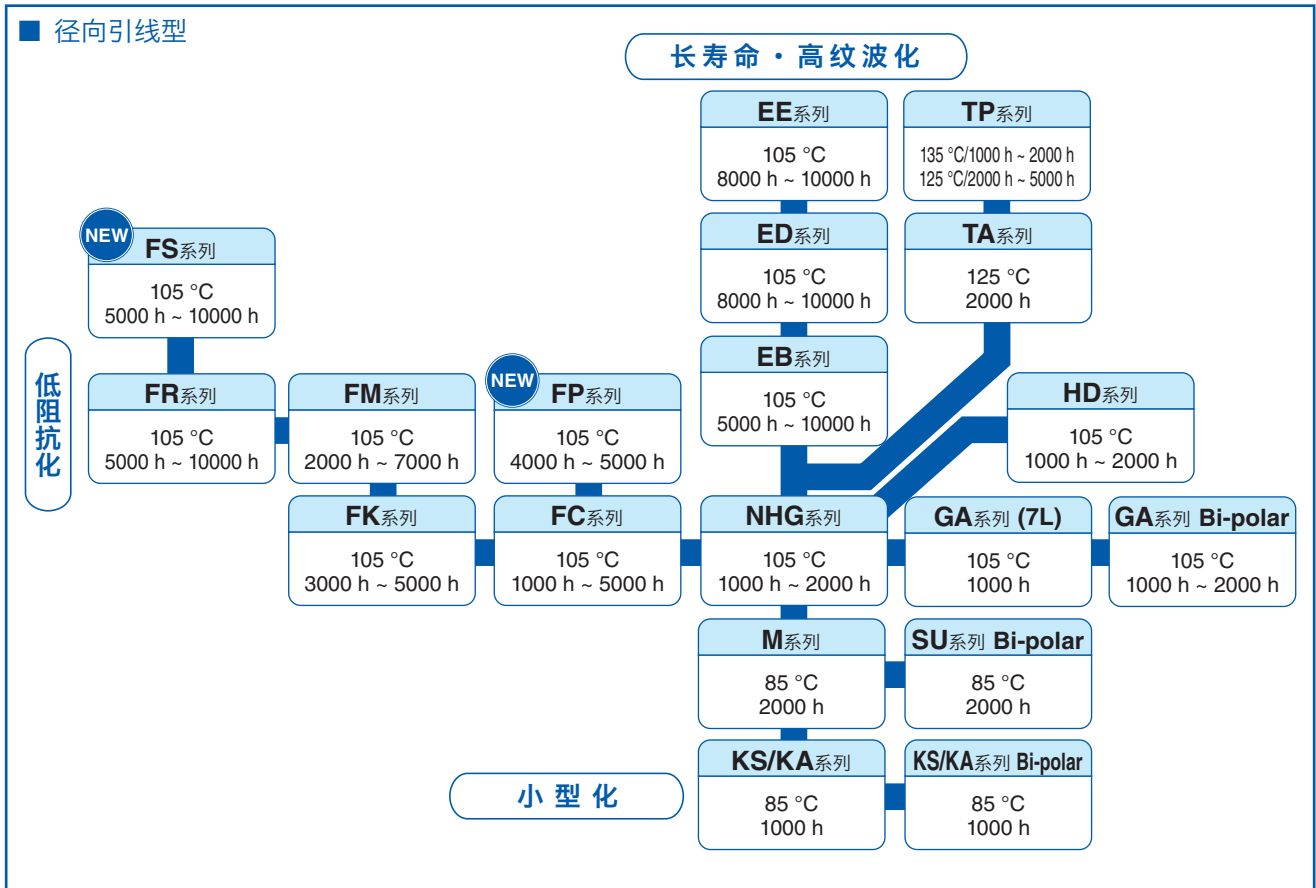
7. 废弃处理

处理废弃电容可采用以下方法。

- (1) 在电容上开孔，或将电容压碎后高温燃烧（800 °C以上）。直接燃烧可能引起电容爆炸。
- (2) 如不采用燃烧处理的方法，请委托专业的工业废弃物处理厂家进行废弃处理。

以有关铝电解电容的使用注意事项，以EIAJ RCR-2367B 2002年3月发行的「电子设备用固定铝电解电容的使用注意事项准则」为标准，详细内容可参考以上准则。

商品体系表



形名结构

型号代码体系

◇ 类型 1 (系列: FC、FK、FM、FR、FS、EB、ED、EE、TA、TP、HD、GA)

EE U/A

产品分类
3 位数

FC

系列代码
2 位数

系列	代码
FC (105 °C 3000 h ~ 5000 h)	FC
FK (105 °C 4000 h ~ 5000 h)	FK
FM (105 °C 4000 h ~ 7000 h)	FM
FR (105 °C 5000 h ~ 10000 h)	FR
FS (105 °C 5000 h ~ 10000 h)	FS
FP (105 °C 4000 h ~ 5000 h)	FP
EB (105 °C 5000 h ~ 10000 h)	EB
ED (105 °C 8000 h ~ 10000 h)	ED
EE (105 °C 8000 h ~ 10000 h)	EE
TA (125 °C 2000 h)	TA
TP (125 °C 3000 h ~ 5000 h)	TP
HD (105 °C 2000 h)	HD
GA (105 °C 1000 h)	GA

0J

电压代码
2 位数

额定电压 (V.DC)	代码
6.3	0J
10	1A
16	1C
25	1E
35	1V
50	1H
63	1J
100	2A
160	2C
200	2D
250	2E
350	2V
400	2G
450	2W

272

容量代码
3 位数

静电容量 (μF)		静电容量 (μF)	
代码	容量	代码	容量
1R5	1.5	390	391
2R2	2.2	470	471
3R3	3.3	510	511
4R7	4.7	560	561
5R6	5.6	680	681
6R8	6.8	820	821
100	10	1000	102
120	12	1200	122
150	15	1500	152
180	18	1600	162
220	22	1800	182
270	27	2000	202
330	33	2200	222
390	39	2700	272
470	47	3300	332
560	56	3900	392
680	68	4700	472
820	82	5100	512
101	100	5600	562
121	120	6800	682
151	150	8200	822
181	180	10000	103
221	220	12000	123
271	270	15000	153
331	330	22000	223

□ + B

特殊代码 + 引线端子形状等加工
0 ~ 2 位数

引线端子形状等加工	
* 无记号	: 长条品
* E	: 自立品
* B	: 带状包装 (Pitch 5.0, 7.5 mm)
* H	: 带状包装 (Pitch 2.5 mm)

◇ 类型 2 (系列: NHG、GA-Bipolar、M)

ECA

产品分类
3 位数

0J

电压代码
2 位数

额定电压 (V.DC)	代码
6.3	0J
10	1A
16	1C
25	1E
35	1V
50	1H
63	1J
100	2A
160	2C
200	2D
250	2E
350	2V
400	2G
450	2W

HG

系列代码
1 ~ 2 位数

系列	代码
NHG (105 °C 1000 h ~ 2000 h)	HG
GA-Bipolar (105 °C 1000 h ~ 2000 h)	EN
M (85 °C 2000 h)	M

101

容量代码
3 位数

静电容量 (μF)		静电容量 (μF)	
代码	容量	代码	容量
010	1	330	331
2R2	2.2	470	471
3R3	3.3	1000	102
4R7	4.7	2200	222
100	10	3300	332
220	22	4700	472
330	33	6800	682
470	47	10000	103
101	100	15000	153
221	220	22000	223

□ + B

特殊代码 + 引线端子形状等加工
0 ~ 3 位数

引线端子形状等加工	
* 无记号	: 长条品
* E	: 自立品
* B	: 带状包装 (Pitch 5.0, 7.5 mm)
* i	: 带状包装 (Pitch 2.5 mm)

◇ 类型 3 (系列: KA、KA-Bipolar、KS、KS-Bipolar、SU-Bipolar)

ECEA

产品分类
4 位数

0J

电压代码
2 位数

额定电压 (V.DC)	代码
4	0D
6.3	0J
10	1A
16	1C
25	1E
35	1V
50	1H

N

系列代码
1 ~ 2 位数

系列	代码
KA (85 °C 1000 h)	KA
KA-Bipolar (85 °C 1000 h)	KN
KS (85 °C 1000 h)	KS
KS-Bipolar (85 °C 1000 h)	SN
SU-Bipolar (85 °C 2000 h)	N

472

容量代码
3 位数

静电容量 (μF)		静电容量 (μF)	
代码	容量	代码	容量
2R2	2.2	220	221
3R3	3.3	330	331
4R7	4.7	470	471
100	10	1000	102
220	22	2200	222
330	33	3300	332
470	47	4700	472
101	100	6800	682

□ + B

特殊代码 + 引线端子形状等加工
0 ~ 1 位数

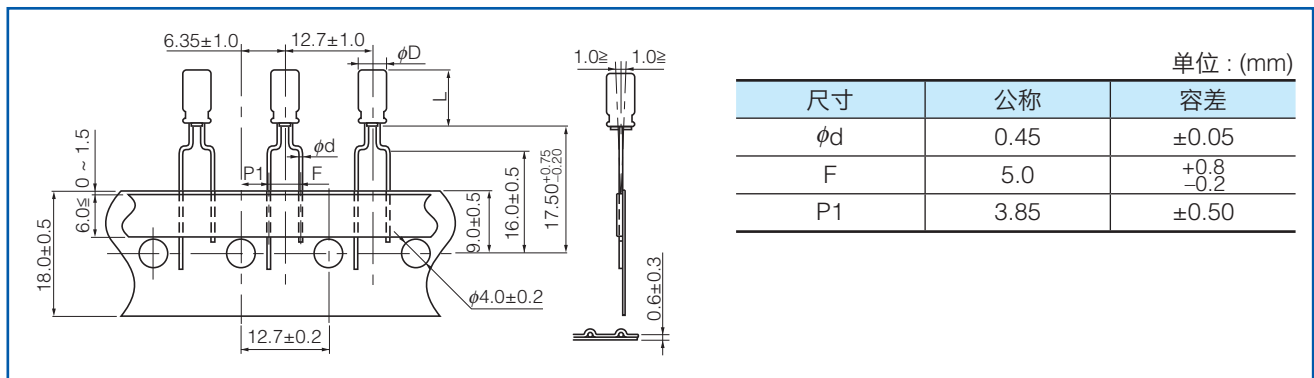
引线端子形状等加工	
* 无记号	: 长条品
* E	: 自立品
* B	: 带状包装 (Pitch 5.0, 7.5 mm)
* i	: 带状包装 (Pitch 2.5 mm)

径向引线产品的带状包装规格

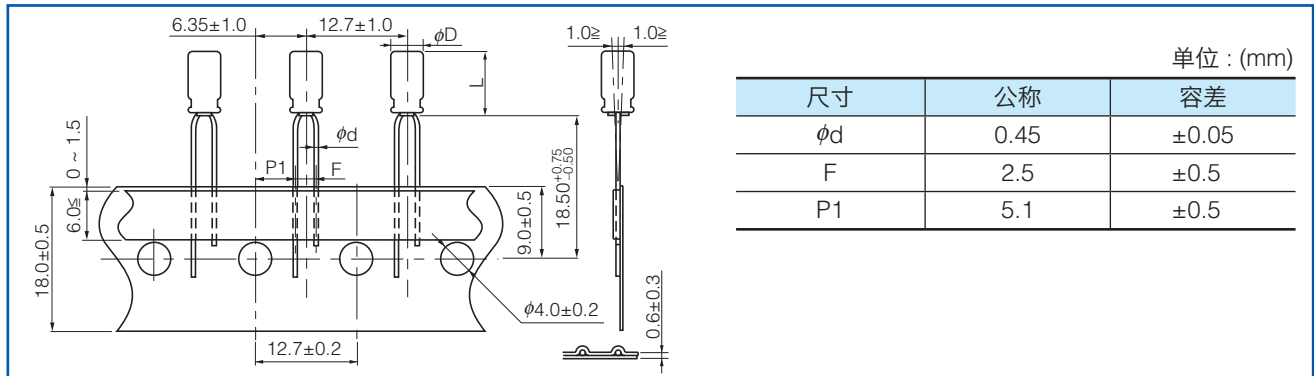
- 产品尺寸, 引线间距与带状包装规格

产品尺寸 (mm) $\phi D \times L$	引线间距 (F)		
	2.5 mm	5.0 mm	7.5 mm
4 × 5, 7	B	A	
5 × 5, 7	B	A	
6.3 × 5, 7	C	A	
8 × 5, 7	C	E	
5 × 11	C	D	
6.3 × 11.2	C	D	
8 × 11.5, 15, 20		E	
10 × 12.5, 16, 20, 25		F	
12.5 × 15, 20, 25		G	
16 × 15, 20, 25			H
18 × 15, 20, 25			H

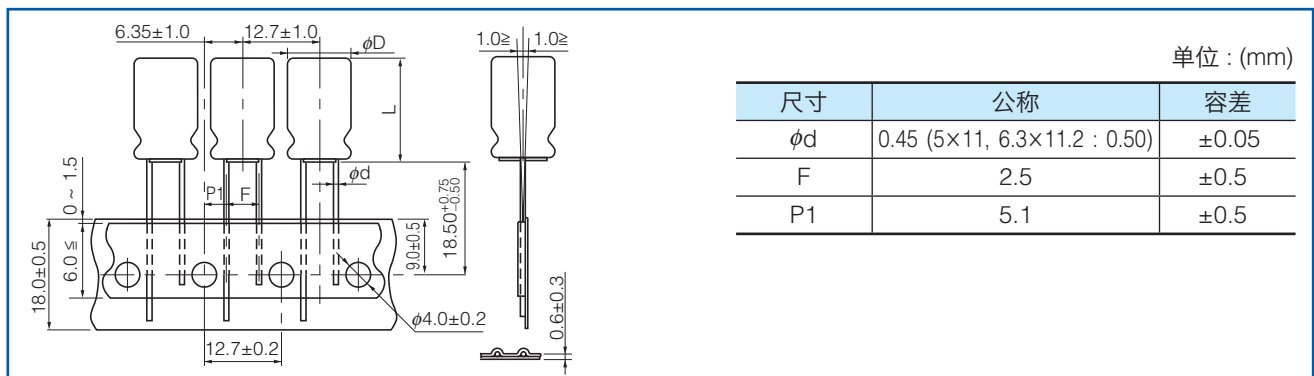
类别 A (引线间距: 5.0 mm / $\phi D \times L$: $\phi 4 \times 5, 7, \phi 5 \times 5, 7, \phi 6.3 \times 5, 7$)



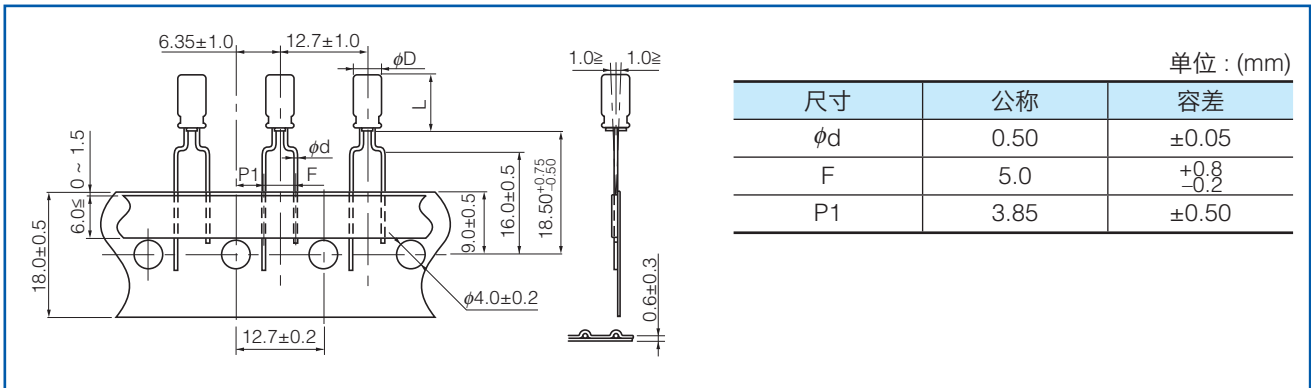
类别 B (引线间距: 2.5 mm / $\phi D \times L$: $\phi 4 \times 5, 7, \phi 5 \times 5, 7$)



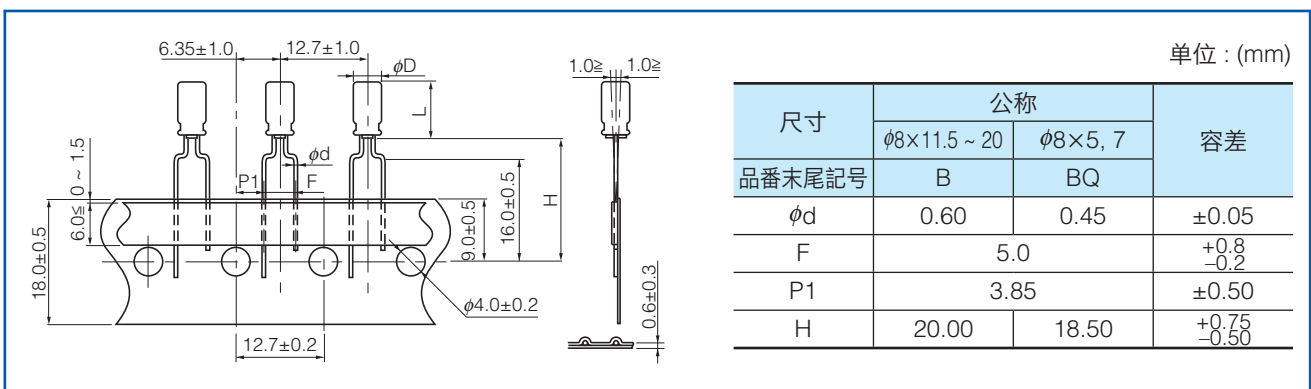
类别 C (引线间距: 2.5 mm / $\phi D \times L$: $\phi 5 \times 11, \phi 6.3 \times 5, 7, 11.2, \phi 8 \times 5, 7$)



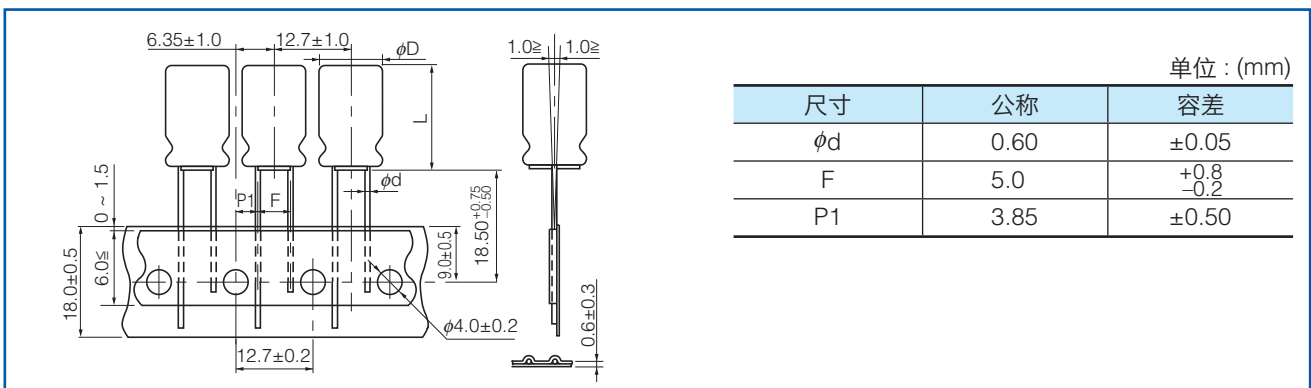
类别 D (引线间距: 5 mm / $\phi D \times L$: $\phi 5 \times 11, \phi 6.3 \times 11.2, 15$)



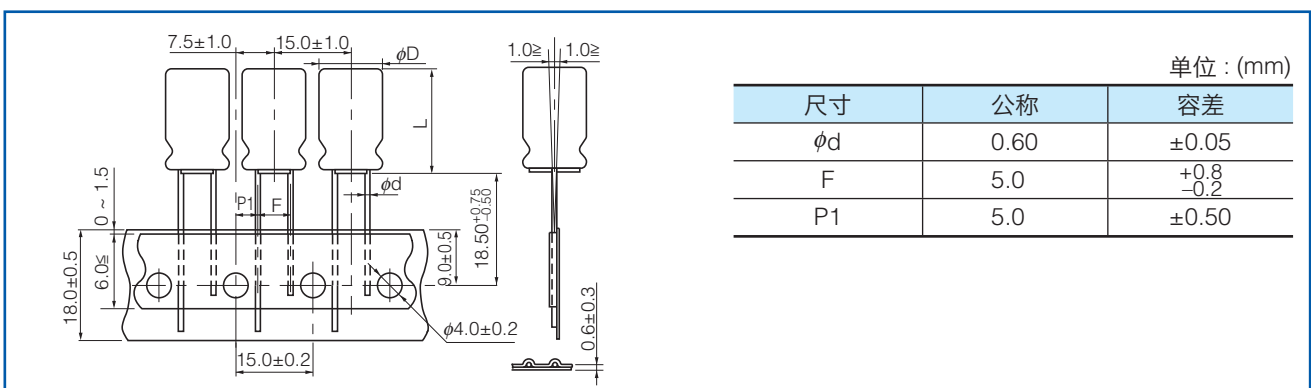
类别 E (引线间距: 5 mm / $\phi D \times L$: $\phi 8 \times 5, 7, 11.5, 15, 20$)



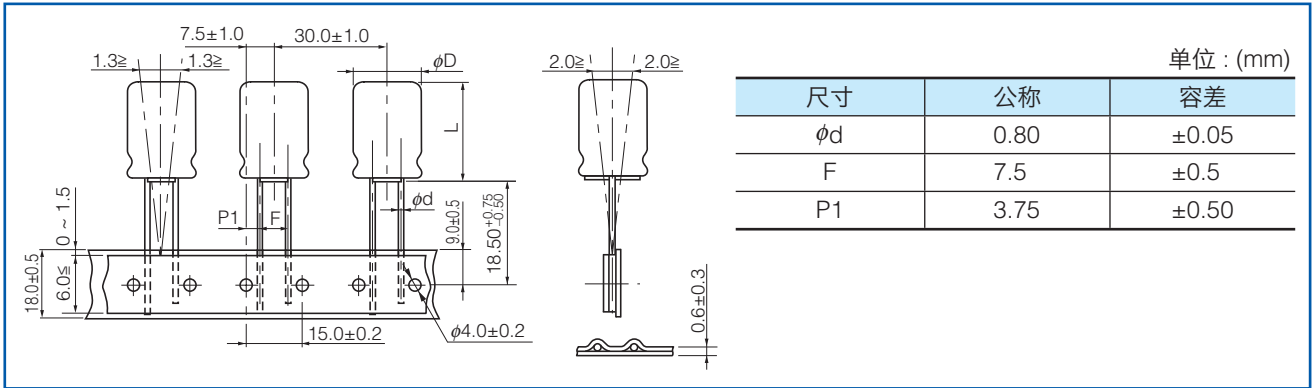
类别 F (引线间距: 5 mm / $\phi D \times L$: $\phi 10 \times 12.5, 16, 20, 25$)



类别 G (引线间距: 5 mm / $\phi D \times L$: $\phi 12.5 \times 15, 20, 25$)



类别 H (引线间距: 7.5 mm / $\phi D \times L$: $\phi 16 \times 15, 20, 25, \phi 18 \times 15, 20, 25$)



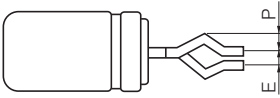
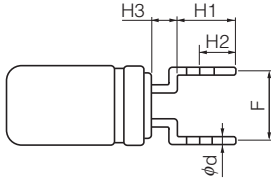
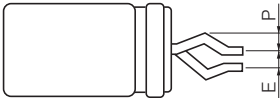
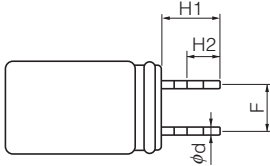
包装规格

尺寸		包装箱				
		$\phi 4 \sim \phi 5$	$\phi 6.3$	$\phi 8$	$\phi 10, \phi 12.5$	$\phi 16, \phi 18$
a		340 max.	340 max.	340 max.	340 max.	340 max.
b		~ 55 max.	~ 55 max.	~ 55 max.	55 ~ 66 max.	62 ~ 75 max.
c		170 ~ 210 max.	270 max.	230 max.	170 ~ 270 max.	225 ~ 310 max.
包装单位		2000 pcs.	2000 pcs.	1000 pcs.	500 pcs.	250 pcs.

单位: (mm)

基板自立型引线加工产品

引线成形图

ϕD	外观尺寸	
4, 5, 6.3, 8		
10, 12.5, 16, 18		

外观尺寸

单位 : (mm)

ϕD	$H1 \pm 0.5$	H2	H3	$F \pm 0.5$	P	E max.	ϕd	适用印制电路板	
								孔径 ϕ	厚度
5	4.5	2.7	2.5	5.0	1.0	1.0	0.5	0.9	1.6
6.3	4.5	2.7	2.5	5.0	1.0	1.0	0.5	1.0	1.6
8	4.5	2.7	2.5	5.0	1.0	1.0	0.6	1.0	1.6
10	4.5	2.7		5.0	1.0	1.0	0.6	1.0	1.6
12.5	4.5	2.7		5.0	1.0/0.9	1.0	0.6/0.8	1.0 / 1.1	1.6
16	4.5	2.7		7.5	0.9	1.0	0.8	1.1	1.6
18	4.5	2.7		7.5	0.9	1.0	0.8	1.1	1.6

外观尺寸 (KA/KS系列)

单位 : (mm)

ϕD	$H1 \pm 0.5$	H2	$H3 \pm 0.3$	$F \pm 0.5$	P	E max.	ϕd	适用印制电路板	
								孔径 ϕ	厚度
4	4.5	2.7	1.5	5.0	0.95	1.0	0.45	0.9	1.6
5	4.5	2.7	1.5	5.0	0.95	1.0	0.45	0.9	1.6
6.3	4.5	2.7	1.5	5.0	0.95	1.0	0.45	0.9	1.6
8	4.5	2.7	1.5	5.0	0.95	1.0	0.45	0.9	1.6

径向引线型

系列: **FC** 类型: **A**



特点

- 保证时间: 105 °C 1000 ~ 5000 小时
- 低阻值产品
- 已应对RoHS指令

规格

类别温度范围	-55 °C ~ +105 °C									
额定电压范围	6.3 V.DC ~ 100 V.DC									
静电容量范围	2.2 μF ~ 15000 μF									
静电容量容差	±20 % (120 Hz/+20°C)									
漏电流	$I \leq 0.01 CV$ 或 $3 (\mu A)$ 2 分值 (任一大值以下)									
损耗角的正切 (tan δ)	额定电压 (V. DC)	6.3	10	16	25	35	50	63	100	(120 Hz/+20 °C)
	tan δ	0.22	0.19	0.16	0.14	0.12	0.10	0.08	0.07	
但在超过 1000 μF 的情况下, 每增加 1000 μF, 其值将随之增加 0.02										
耐久性	在 +105 °C ± 2 °C 的条件下, 不超过额定电压的范围内, 叠加规定的额定纹波电流 (附表), 对电容施加工作电压下述时间后, 恢复至标准气候测量, 并满足下列条件。 φ4 ~ φ6.3: 1000 小时, φ8: 2000 小时, φ10: 3000 小时, φ12.5 ~ φ18: 5000 小时									
	静电容量变化	初始值 ±20 % 以内								
	tan δ	不大于初始标准值的 200 %								
	漏电流	不大于初始标准值								
高温无负载特性	将电容无负载放置于 +105 °C ± 2 °C 条件下 1000 小时后, 恢复至标准气候测量, 并满足上述耐久性条件。(但须电压处理)									
AEC-Q200	符号 AEC-Q200									

额定纹波电流 频率修正系数

额定电压 (V.DC)	静电容量 (μF)	频率 (Hz)				
		60	120	1 k	10 k	100 k
6.3 ~ 100	2.2 ~ 330	0.55	0.65	0.85	0.90	1.00
	390 ~ 1000	0.70	0.75	0.90	0.95	1.00
	1200 ~ 2200	0.75	0.80	0.90	0.95	1.00
	2700 ~ 15000	0.80	0.85	0.95	1.00	1.00

外观尺寸

* $L \leq 16$: $L \pm 1.0$ (但是, $\phi 8 \times 15$ 、 $\phi 16 \times 15$ 、 $\phi 18 \times 15$: $L \pm 1.5$)
 $L \geq 20$: $L \pm 2.0$

Unit: mm

φD	$L \geq 11$ (产品高度 11 mm 以上)								$L = 7$ (产品高度 7 mm)			
	4	5	6.3	8	10	12.5	16	18	4	5	6.3	
L						15 ~ 25	30 ~ 40					
φd	0.45	0.5	0.5	0.6	0.6	0.6	0.8	0.8	0.8	0.45	0.45	0.45
F	1.5	2.0	2.5	3.5	5.0	5.0	5.0	7.5	7.5	1.5	2.0	2.5

尺寸/阻值/额定纹波电流一览表

额定电压 (V.DC)	6.3 ~ 35			50			63			100		
	阻值 (Ω)/(100 kHz)		额定 纹波电流 (mA r.m.s) /(100 kHz)	阻值 (Ω)/(100 kHz)		额定 纹波电流 (mA r.m.s) /(100 kHz)	阻值 (Ω)/(100 kHz)		额定 纹波电流 (mA r.m.s) /(100 kHz)	阻值 (Ω)/(100 kHz)		额定 纹波电流 (mA r.m.s) /(100 kHz)
	20°C	-10°C		20°C	-10°C		20°C	-10°C		20°C	-10°C	
尺寸 (mm)(φD×L)												
4 × 7	2.00	5.00	65									
5 × 7	0.950	2.40	120									
6.3 × 7	0.450	1.20	200									
5 × 11	0.800	1.60	175	*	*	*	2.00	4.00	145	4.10	8.20	80
6.3 × 11.2	0.350	0.700	290	0.600	1.20	260	1.00	2.00	240	1.80	3.60	114
8 × 11.5	0.117	0.234	555	0.234	0.468	485	0.342	0.684	405	0.680	1.36	260
8 × 15	0.085	0.170	730	0.155	0.310	635	0.230	0.460	535	0.450	0.900	340
8 × 20	0.065	0.130	995	0.120	0.240	860	0.178	0.356	690	0.330	0.660	455
10 × 12.5	0.090	0.180	755	0.162	0.324	615	0.256	0.512	535	0.530	1.060	306
10 × 16	0.068	0.136	1050	0.119	0.238	850	0.194	0.388	600	0.360	0.720	400
10 × 20	0.052	0.104	1220	0.090	0.180	1030	0.147	0.294	885	0.240	0.480	463
10 × 25	0.045	0.090	1440	0.082	0.164	1200	0.130	0.260	1050	0.210	0.420	599
10 × 30	0.035	0.070	1815	0.060	0.120	1610	0.090	0.180	1300	0.150	0.300	698
12.5 × 15	0.065	0.130	1205	0.110	0.220	1150	0.150	0.300	1020	0.230	0.460	511
12.5 × 20	0.038	0.076	1655	0.063	0.126	1480	0.085	0.170	1285	0.180	0.360	671
12.5 × 25	0.030	0.060	1945	0.050	0.100	1832	0.070	0.140	1720	0.110	0.220	807
12.5 × 30	0.025	0.050	2310	0.040	0.080	2215	0.055	0.110	2090	0.098	0.196	937
12.5 × 35	0.022	0.044	2510	0.034	0.068	2285	0.047	0.094	2265	0.087	0.174	1040
12.5 × 40	0.018	0.036	2655	0.030	0.060	2590	0.042	0.084	2560	0.072	0.144	1130
16 × 15	0.043	0.086	1690	0.080	0.160	1610	0.090	0.180	1410	0.140	0.280	793
16 × 20	0.029	0.058	2205	0.048	0.096	1835	0.059	0.118	1765	0.110	0.220	995
16 × 25	0.022	0.044	2555	0.034	0.068	2235	0.050	0.100	2160	0.089	0.178	1170
16 × 31.5	0.018	0.036	3010	0.028	0.056	2700	0.043	0.086	2670	0.062	0.124	1520
16 × 35.5	0.016	0.032	3150	0.025	0.050	2790	0.036	0.072	2770	0.053	0.106	1730
16 × 40	0.015	0.030	3360	0.023	0.046	2845	0.030	0.060	2825	0.047	0.094	1920
18 × 15	0.038	0.076	2000	0.068	0.136	1900	0.086	0.172	1690	0.120	0.240	917
18 × 20	0.028	0.056	2490	0.042	0.084	2420	0.055	0.110	2290	0.080	0.160	1230
18 × 25	0.020	0.040	2740	0.029	0.058	2610	0.043	0.086	2585	0.070	0.140	1420
18 × 31.5	0.016	0.032	3635	0.025	0.050	3000	0.032	0.064	2950	0.062	0.124	1600
18 × 35.5	0.015	0.030	3680	0.023	0.046	3100	0.030	0.060	3095	0.041	0.082	1770
18 × 40	0.014	0.028	3735	—	—	—	0.025	0.050	3205	0.036	0.072	2300

*

尺寸 (mm) (φ D×L)	静电容量 (μF)	阻值 (Ω)/(100 kHz)		额定纹波电流 (mA r.m.s)(100 kHz)
		20°C	-10°C	
5 × 11	2.2	1.80	3.60	45
	3.3	1.30	2.60	65
	4.7	1.30	2.60	95
	10	1.30	2.60	125
	12	1.30	2.60	135
	15	1.30	2.60	145
	18	1.30	2.60	155
	22	1.30	2.60	155

特性一览表

耐久性 : 105 °C φ4 ~ φ6.3=1000 小时, φ8=2000 小时, φ10=3000 小时, φ12.5 ~ φ18=5000 小时

额定电压 (V.DC)	静电容量 (±20 %) (μF)	产品尺寸 (mm)		特性			引线尺寸(mm)				型号	最少包装数量	
		φD	L	额定纹波电流 *1 (mA r.m.s)	阻值 *2 (Ω)	耐久性 (时间)	引线间距 (φd)	引线直径				长引线 (pcs)	带状包装 (pcs)
								长引线	带状包装 *B	带状包装 *H			
6.3	27	4	7	65	2.000	1000	0.45	1.5	5.0	2.5	EEAFC0J270()	200	2000
	56	5	7	120	0.950	1000	0.45	2.0	5.0	2.5	EEAFC0J560()	200	2000
	100	5	11	175	0.800	1000	0.50	2.0	5.0	2.5	EEUFC0J101()	200	2000
	120	6.3	7	200	0.450	1000	0.45	2.5	5.0	2.5	EEAFC0J121()	200	2000
	220	6.3	11.2	290	0.350	1000	0.50	2.5	5.0	2.5	EEUFC0J221()	200	2000
	270	6.3	11.2	290	0.350	1000	0.50	2.5	5.0	2.5	EEUFC0J271()	200	2000
	330	6.3	11.2	290	0.350	1000	0.50	2.5	5.0	2.5	EEUFC0J331S()	200	2000
	390	8	11.5	555	0.117	2000	0.60	3.5	5.0		EEUFC0J391()	200	1000
	470	8	11.5	555	0.117	2000	0.60	3.5	5.0		EEUFC0J471()	200	1000
	560	8	11.5	555	0.117	2000	0.60	3.5	5.0		EEUFC0J561()	200	1000
	820	8	15	730	0.085	2000	0.60	3.5	5.0		EEUFC0J821L()	200	1000
		10	12.5	755	0.090	3000	0.60	5.0	5.0		EEUFC0J821()	200	500
	1000	10	12.5	755	0.090	3000	0.60	5.0	5.0		EEUFC0J102()	200	500
	1200	8	20	995	0.065	2000	0.60	3.5	5.0		EEUFC0J122L()	200	1000
		10	16	1050	0.068	3000	0.60	5.0	5.0		EEUFC0J122()	200	500
	1500	10	20	1220	0.052	3000	0.60	5.0	5.0		EEUFC0J152()	200	500
		12.5	15	1205	0.065	5000	0.60	5.0	5.0		EEUFC0J152S()	200	500
	1800	10	25	1440	0.045	3000	0.60	5.0	5.0		EEUFC0J182()	200	500
	2200	10	25	1440	0.045	3000	0.60	5.0	5.0		EEUFC0J222()	200	500
		16	15	1690	0.043	5000	0.80	7.5	7.5		EEUFC0J222S()	100	250
	2700	10	30	1815	0.035	3000	0.60	5.0			EEUFC0J272L	100	
		12.5	20	1655	0.038	5000	0.60	5.0	5.0		EEUFC0J272()	200	500
		16	15	1690	0.043	5000	0.80	7.5	7.5		EEUFC0J272S()	100	250
	3300	12.5	20	1655	0.038	5000	0.60	5.0	5.0		EEUFC0J332()	200	500
		18	15	2000	0.038	5000	0.80	7.5	7.5		EEUFC0J332S()	100	250
	3900	12.5	25	1945	0.030	5000	0.60	5.0	5.0		EEUFC0J392()	200	500
	4700	12.5	30	2310	0.025	5000	0.80	5.0			EEUFC0J472	100	
		16	20	2205	0.029	5000	0.80	7.5	7.5		EEUFC0J472S()	100	250
	5600	12.5	35	2510	0.022	5000	0.80	5.0			EEUFC0J562L	100	
		16	20	2205	0.029	5000	0.80	7.5	7.5		EEUFC0J562()	100	250
	6800	12.5	40	2655	0.018	5000	0.80	5.0			EEUFC0J682L	100	
		16	25	2555	0.022	5000	0.80	7.5	7.5		EEUFC0J682()	100	250
		18	20	2490	0.028	5000	0.80	7.5	7.5		EEUFC0J682S()	100	250
	8200	16	31.5	3010	0.018	5000	0.80	7.5			EEUFC0J822	100	
	10000	16	35.5	3150	0.016	5000	0.80	7.5			EEUFC0J103	100	
		18	25	2740	0.020	5000	0.80	7.5	7.5		EEUFC0J103S()	100	250
12000	16	40	3360	0.015	5000	0.80	7.5			EEUFC0J123L	100		
	18	31.5	3635	0.016	5000	0.80	7.5			EEUFC0J123	50		
15000	18	35.5	3680	0.015	5000	0.80	7.5			EEUFC0J153	50		

*1: 额定纹波电流 (100 kHz / +105 °C)

*2: 阻值 (100 kHz / +20 °C)

•带状包装产品如有需要在末尾的()内填入B 或 H。引线间距 *B=5 mm, 7.5 mm, H=2.5 mm

•带状包装产品外观尺寸请参照给那个项目

特性一览表

耐久性 : 105 °C φ4 ~ φ6.3=1000 小时, φ8=2000 小时, φ10=3000 小时, φ12.5 ~ φ18=5000 小时

额定电压 (V.DC)	静电容量 (±20 %) (μF)	产品尺寸 (mm)		特性			引线尺寸(mm)				型号	最少包装数量	
		φD	L	额定纹波电流 *1 (mA r.m.s)	阻值 *2 (Ω)	耐久性 (时间)	引线间距 (φd)	引线直径				长引线 (pcs)	带状包装 (pcs)
								长引线	带状包装 *B	带状包装 *H			
10	22	4	7	65	2.000	1000	0.45	1.5	5.0	2.5	EEAFC1A220()	200	2000
	39	5	7	120	0.950	1000	0.45	2.0	5.0	2.5	EEAFC1A390()	200	2000
	82	5	11	175	0.800	1000	0.50	2.0	5.0	2.5	EEUFC1A820()	200	2000
		6.3	7	200	0.450	1000	0.45	2.5	5.0	2.5	EEAFC1A820()	200	2000
	100	5	11	175	0.800	1000	0.50	2.0	5.0	2.5	EEUFC1A101S()	200	2000
	150	6.3	11.2	290	0.350	1000	0.50	2.5	5.0	2.5	EEUFC1A151()	200	2000
	180	6.3	11.2	290	0.350	1000	0.50	2.5	5.0	2.5	EEUFC1A181()	200	2000
	220	6.3	11.2	290	0.350	1000	0.50	2.5	5.0	2.5	EEUFC1A221S()	200	2000
	330	8	11.5	555	0.117	2000	0.60	3.5	5.0		EEUFC1A331()	200	1000
	390	8	11.5	555	0.117	2000	0.60	3.5	5.0		EEUFC1A391()	200	1000
	470	8	11.5	555	0.117	2000	0.60	3.5	5.0		EEUFC1A471()	200	1000
	560	10	12.5	755	0.090	3000	0.60	5.0	5.0		EEUFC1A561()	200	500
	680	8	15	730	0.085	2000	0.60	3.5	5.0		EEUFC1A681L()	200	1000
		10	12.5	755	0.090	3000	0.60	5.0	5.0		EEUFC1A681()	200	500
	820	10	16	1050	0.068	3000	0.60	5.0	5.0		EEUFC1A821()	200	500
	1000	8	20	995	0.065	2000	0.60	3.5	5.0		EEUFC1A102L()	200	1000
		10	16	1050	0.068	3000	0.60	5.0	5.0		EEUFC1A102()	200	500
	1200	10	20	1220	0.052	3000	0.60	5.0	5.0		EEUFC1A122()	200	500
		12.5	15	1205	0.065	5000	0.60	5.0	5.0		EEUFC1A122S()	200	500
	1500	10	25	1440	0.045	3000	0.60	5.0	5.0		EEUFC1A152()	200	500
	1800	12.5	20	1655	0.038	5000	0.60	5.0	5.0		EEUFC1A182()	200	500
		16	15	1690	0.043	5000	0.80	7.5	7.5		EEUFC1A182S()	100	250
	2200	10	30	1815	0.035	3000	0.60	5.0			EEUFC1A222L	100	
		12.5	20	1655	0.038	5000	0.60	5.0	5.0		EEUFC1A222()	200	500
	2700	12.5	25	1945	0.030	5000	0.60	5.0	5.0		EEUFC1A272()	200	500
		18	15	2000	0.038	5000	0.80	7.5	7.5		EEUFC1A272S()	100	250
	3300	12.5	30	2310	0.025	5000	0.80	5.0			EEUFC1A332	100	
		16	20	2205	0.029	5000	0.80	7.5	7.5		EEUFC1A332S()	100	250
	3900	12.5	35	2510	0.022	5000	0.80	5.0			EEUFC1A392L	100	
		16	20	2205	0.029	5000	0.80	7.5	7.5		EEUFC1A392()	100	250
	4700	12.5	40	2655	0.018	5000	0.80	5.0			EEUFC1A472L	100	
		16	25	2555	0.022	5000	0.80	7.5	7.5		EEUFC1A472()	100	250
	5600	16	25	2555	0.022	5000	0.80	7.5	7.5		EEUFC1A562()	100	250
		18	20	2490	0.028	5000	0.80	7.5	7.5		EEUFC1A562S()	100	250
	6800	16	31.5	3010	0.018	5000	0.80	7.5			EEUFC1A682	100	
		18	25	2740	0.020	5000	0.80	7.5	7.5		EEUFC1A682S()	100	250
8200	16	35.5	3150	0.016	5000	0.80	7.5			EEUFC1A822L	100		
	18	31.5	3635	0.016	5000	0.80	7.5			EEUFC1A822	50		
10000	18	35.5	3680	0.015	5000	0.80	7.5			EEUFC1A103	50		
12000	18	40	3735	0.014	5000	0.80	7.5			EEUFC1A123	50		

*1: 额定纹波电流 (100 kHz / +105 °C)

*2: 阻值 (100 kHz / +20 °C)

•带状包装产品如有需要请在末尾的()内填入B 或 H。引线间距 *B=5 mm, 7.5 mm, H=2.5 mm

•带状包装产品外观尺寸请参照给那个项目

特性一览表

耐久性：105 °C φ4 ~ φ6.3=1000 小时, φ8=2000 小时, φ10=3000 小时, φ12.5 ~ φ18=5000 小时

额定电压 (V.DC)	静电容量 (±20 %) (μF)	产品尺寸 (mm)		特性			引线尺寸(mm)			型号	最少包装数量		
		φD	L	额定纹波电流 *1 (mA r.m.s)	阻值 *2 (Ω)	耐久性 (时间)	引线间距 (φd)	引线直径			长引线 (pcs)	带状包装 (pcs)	
								长引线	带状包装 *B				带状包装 *H
16	15	4	7	65	2.000	1000	0.45	1.5	5.0	2.5	EEAFC1C150()	200	2000
	27	5	7	120	0.950	1000	0.45	2.0	5.0	2.5	EEAFC1C270()	200	2000
	47	5	11	175	0.800	1000	0.50	2.0	5.0	2.5	EEUFC1C470()	200	2000
	56	5	11	175	0.800	1000	0.50	2.0	5.0	2.5	EEUFC1C560()	200	2000
		6.3	7	200	0.450	1000	0.45	2.5	5.0	2.5	EEAFC1C560()	200	2000
	68	5	11	175	0.800	1000	0.50	2.0	5.0	2.5	EEUFC1C680()	200	2000
	100	6.3	11.2	290	0.350	1000	0.50	2.5	5.0	2.5	EEUFC1C101()	200	2000
	120	6.3	11.2	290	0.350	1000	0.50	2.5	5.0	2.5	EEUFC1C121()	200	2000
	220	8	11.5	555	0.117	2000	0.60	3.5	5.0		EEUFC1C221()	200	1000
	270	8	11.5	555	0.117	2000	0.60	3.5	5.0		EEUFC1C271()	200	1000
	330	8	11.5	555	0.117	2000	0.60	3.5	5.0		EEUFC1C331()	200	1000
	390	10	12.5	755	0.090	3000	0.60	5.0	5.0		EEUFC1C391()	200	500
	470	8	15	730	0.085	2000	0.60	3.5	5.0		EEUFC1C471L()	200	1000
		10	12.5	755	0.090	3000	0.60	5.0	5.0		EEUFC1C471()	200	500
	560	10	16	1050	0.068	3000	0.60	5.0	5.0		EEUFC1C561()	200	500
	680	8	20	995	0.065	2000	0.60	3.5	5.0		EEUFC1C681L()	200	1000
		10	16	1050	0.068	3000	0.60	5.0	5.0		EEUFC1C681()	200	500
	820	10	20	1220	0.052	3000	0.60	5.0	5.0		EEUFC1C821()	200	500
		12.5	15	1205	0.065	5000	0.60	5.0	5.0		EEUFC1C821S()	200	500
	1000	10	20	1220	0.052	3000	0.60	5.0	5.0		EEUFC1C102S()	200	500
		10	25	1440	0.045	3000	0.60	5.0	5.0		EEUFC1C102()	200	500
	1200	10	25	1440	0.045	3000	0.60	5.0	5.0		EEUFC1C122()	200	500
		16	15	1690	0.043	5000	0.80	7.5	7.5		EEUFC1C122S()	100	250
	1500	10	30	1815	0.035	3000	0.60	5.0			EEUFC1C152L	100	
		12.5	20	1655	0.038	5000	0.60	5.0	5.0		EEUFC1C152()	200	500
		16	15	1690	0.043	5000	0.80	7.5	7.5		EEUFC1C152S()	100	250
	1800	12.5	25	1945	0.030	5000	0.60	5.0	5.0		EEUFC1C182()	200	500
		18	15	2000	0.038	5000	0.80	7.5	7.5		EEUFC1C182S()	100	250
	2200	12.5	25	1945	0.030	5000	0.60	5.0	5.0		EEUFC1C222()	200	500
		16	20	2205	0.029	5000	0.80	7.5	7.5		EEUFC1C222S()	100	250
2700	12.5	30	2310	0.025	5000	0.80	5.0			EEUFC1C272L	100		
	16	20	2205	0.029	5000	0.80	7.5	7.5		EEUFC1C272()	100	250	
3300	12.5	35	2510	0.022	5000	0.80	5.0			EEUFC1C332	100		
	18	20	2490	0.028	5000	0.80	7.5	7.5		EEUFC1C332S()	100	250	
3900	16	25	2555	0.022	5000	0.80	7.5	7.5		EEUFC1C392()	100	250	
	18	20	2490	0.028	5000	0.80	7.5	7.5		EEUFC1C392S()	100	250	
4700	16	31.5	3010	0.018	5000	0.80	7.5			EEUFC1C472	100		
	18	25	2740	0.020	5000	0.80	7.5	7.5		EEUFC1C472S()	100	250	
5600	16	35.5	3150	0.016	5000	0.80	7.5			EEUFC1C562L	100		
	18	31.5	3635	0.016	5000	0.80	7.5			EEUFC1C562	50		
6800	16	40	3360	0.015	5000	0.80	7.5			EEUFC1C682	100		
8200	18	35.5	3680	0.015	5000	0.80	7.5			EEUFC1C822	50		

*1: 额定纹波电流 (100 kHz / +105 °C)

*2: 阻值 (100 kHz / +20 °C)

•带状包装产品如有需要请在末尾的()内填入B 或 H。引线间距 *B=5 mm, 7.5 mm, H=2.5 mm

•带状包装产品外观尺寸请参照给那个项目

特性一览表

耐久性 : 105 °C φ4 ~ φ6.3=1000 小时, φ8=2000 小时, φ10=3000 小时, φ12.5 ~ φ18=5000 小时

额定电压 (V.DC)	静电容量 (±20 %) (μF)	产品尺寸 (mm)		特性			引线尺寸(mm)				型号	最少包装数量	
		φD	L	额定纹波电流 *1 (mA r.m.s)	阻值 *2 (Ω)	耐久性 (时间)	引线间距 (φd)	引线直径				长引线 (pcs)	带状包装 (pcs)
								长引线	带状包装 *B	带状包装 *H			
25	10	4	7	65	2.000	1000	0.45	1.5	5.0	2.5	EEAFC1E100()	200	2000
	22	5	7	120	0.950	1000	0.45	2.0	5.0	2.5	EEAFC1E220()	200	2000
	39	5	11	175	0.800	1000	0.50	2.0	5.0	2.5	EEUFC1E390()	200	2000
		6.3	7	200	0.450	1000	0.45	2.5	5.0	2.5	EEAFC1E390()	200	2000
	47	5	11	175	0.800	1000	0.50	2.0	5.0	2.5	EEUFC1E470()	200	2000
	82	6.3	11.2	290	0.350	1000	0.50	2.5	5.0	2.5	EEUFC1E820()	200	2000
	100	6.3	11.2	290	0.350	1000	0.50	2.5	5.0	2.5	EEUFC1E101S()	200	2000
	180	8	11.5	555	0.117	2000	0.60	3.5	5.0		EEUFC1E181()	200	1000
	220	8	11.5	555	0.117	2000	0.60	3.5	5.0		EEUFC1E221()	200	1000
	270	10	12.5	755	0.090	3000	0.60	5.0	5.0		EEUFC1E271()	200	500
	330	8	15	730	0.085	2000	0.60	3.5	5.0		EEUFC1E331L()	200	1000
		10	12.5	755	0.090	3000	0.60	5.0	5.0		EEUFC1E331()	200	500
	390	10	16	1050	0.068	3000	0.60	5.0	5.0		EEUFC1E391()	200	500
	470	8	20	995	0.065	2000	0.60	3.5	5.0		EEUFC1E471L()	200	1000
		10	16	1050	0.068	3000	0.60	5.0	5.0		EEUFC1E471()	200	500
	560	10	20	1220	0.052	3000	0.60	5.0	5.0		EEUFC1E561()	200	500
		12.5	15	1205	0.065	5000	0.60	5.0	5.0		EEUFC1E561S()	200	500
	680	10	20	1220	0.052	3000	0.60	5.0	5.0		EEUFC1E681()	200	500
	820	10	25	1440	0.045	3000	0.60	5.0	5.0		EEUFC1E821()	200	500
		12.5	20	1655	0.038	5000	0.60	5.0	5.0		EEUFC1E821S()	200	500
	1000	10	30	1815	0.035	3000	0.60	5.0			EEUFC1E102L	100	
		12.5	20	1655	0.038	5000	0.60	5.0	5.0		EEUFC1E102()	200	500
		16	15	1690	0.043	5000	0.80	7.5	7.5		EEUFC1E102S()	100	250
	1200	12.5	25	1945	0.030	5000	0.60	5.0	5.0		EEUFC1E122()	200	500
		18	15	2000	0.038	5000	0.80	7.5	7.5		EEUFC1E122S()	100	250
	1500	12.5	25	1945	0.030	5000	0.60	5.0	5.0		EEUFC1E152()	200	500
		16	20	2205	0.029	5000	0.80	7.5	7.5		EEUFC1E152S()	100	250
	1800	12.5	30	2310	0.025	5000	0.80	5.0			EEUFC1E182L	100	
		16	20	2205	0.029	5000	0.80	7.5	7.5		EEUFC1E182()	100	250
	2200	12.5	35	2510	0.022	5000	0.80	5.0			EEUFC1E222	100	
		18	20	2490	0.028	5000	0.80	7.5	7.5		EEUFC1E222S()	100	250
	2700	16	25	2555	0.022	5000	0.80	7.5	7.5		EEUFC1E272()	100	250
	3300	16	31.5	3010	0.018	5000	0.80	7.5			EEUFC1E332	100	
		18	25	2740	0.020	5000	0.80	7.5	7.5		EEUFC1E332S()	100	250
	3900	16	35.5	3150	0.016	5000	0.80	7.5			EEUFC1E392L	100	
		18	31.5	3635	0.016	5000	0.80	7.5			EEUFC1E392	50	
4700	18	35.5	3680	0.015	5000	0.80	7.5			EEUFC1E472	50		
5600	18	40	3735	0.014	5000	0.80	7.5			EEUFC1E562	50		

*1: 额定纹波电流 (100 kHz / +105 °C)

*2: 阻值 (100 kHz / +20 °C)

•带状包装产品如有需要请在末尾的()内填入B 或 H。引线间距 *B=5 mm, 7.5 mm, H=2.5 mm

•带状包装产品外观尺寸请参照给那个项目

特性一览表

耐久性：105 °C φ4 ~ φ6.3=1000 小时, φ8=2000 小时, φ10=3000 小时, φ12.5 ~ φ18=5000 小时

额定电压 (V.DC)	静电容量 (±20 %) (μF)	产品尺寸 (mm)		特性			引线尺寸(mm)				型号	最少包装数量	
		φD	L	额定纹波电流 *1 (mA r.m.s)	阻值 *2 (Ω)	耐久性 (时间)	引线间距 (φd)	引线直径				长引线 (pcs)	带状包装 (pcs)
								长引线	带状包装 *B	带状包装 *H			
35	6.8	4	7	65	2.000	1000	0.45	1.5	5.0	2.5	EEAFC1V6R8()	200	2000
	12	5	7	120	0.950	1000	0.45	2.0	5.0	2.5	EEAFC1V120()	200	2000
	22	5	11	175	0.800	1000	0.50	2.0	5.0	2.5	EEUFC1V220()	200	2000
	27	5	11	175	0.800	1000	0.50	2.0	5.0	2.5	EEUFC1V270()	200	2000
		6.3	7	200	0.450	1000	0.45	2.5	5.0	2.5	EEAFC1V270()	200	2000
	33	5	11	175	0.080	1000	0.50	2.0	5.0	2.5	EEUFC1V330()	200	2000
	47	6.3	11.2	290	0.350	1000	0.50	2.5	5.0	2.5	EEUFC1V470()	200	2000
	56	6.3	11.2	290	0.350	1000	0.50	2.5	5.0	2.5	EEUFC1V560()	200	2000
	68	6.3	11.2	290	0.350	1000	0.50	2.5	5.0	2.5	EEUFC1V680()	200	2000
	100	8	11.5	555	0.117	2000	0.60	3.5	5.0		EEUFC1V101()	200	1000
	120	8	11.5	555	0.117	2000	0.60	3.5	5.0		EEUFC1V121()	200	1000
	150	8	11.5	555	0.117	2000	0.60	3.5	5.0		EEUFC1V151()	200	1000
	180	10	12.5	755	0.090	3000	0.60	5.0	5.0		EEUFC1V181()	200	500
	220	8	15	730	0.085	2000	0.60	3.5	5.0		EEUFC1V221L()	200	1000
		10	12.5	755	0.090	3000	0.60	5.0	5.0		EEUFC1V221()	200	500
	270	10	16	1050	0.068	3000	0.60	5.0	5.0		EEUFC1V271()	200	500
	330	8	20	995	0.065	2000	0.60	3.5	5.0		EEUFC1V331L()	200	1000
		10	16	1050	0.068	3000	0.60	5.0	5.0		EEUFC1V331()	200	500
	390	10	20	1220	0.052	3000	0.60	5.0	5.0		EEUFC1V391()	200	500
		12.5	15	1205	0.065	5000	0.60	5.0	5.0		EEUFC1V391S()	200	500
	470	10	20	1220	0.052	3000	0.60	5.0	5.0		EEUFC1V471()	200	500
	560	10	25	1440	0.045	3000	0.60	5.0	5.0		EEUFC1V561()	200	500
		12.5	20	1655	0.038	5000	0.60	5.0	5.0		EEUFC1V561S()	200	500
	680	10	30	1815	0.035	3000	0.60	5.0			EEUFC1V681L	100	
		12.5	20	1655	0.038	5000	0.60	5.0	5.0		EEUFC1V681()	200	500
		16	15	1690	0.043	5000	0.80	7.5	7.5		EEUFC1V681S()	100	250
	820	12.5	25	1945	0.030	5000	0.60	5.0	5.0		EEUFC1V821L()	200	500
		18	15	2000	0.038	5000	0.80	7.5	7.5		EEUFC1V821()	100	250
	1000	12.5	25	1945	0.030	5000	0.60	5.0	5.0		EEUFC1V102()	200	500
		16	20	2205	0.029	5000	0.80	7.5	7.5		EEUFC1V102S()	100	250
	1200	12.5	30	2310	0.025	5000	0.80	5.0			EEUFC1V122L	100	
		16	20	2205	0.029	5000	0.80	7.5	7.5		EEUFC1V122()	100	250
	1500	12.5	35	2510	0.022	5000	0.80	5.0			EEUFC1V152L	100	
		16	25	2555	0.022	5000	0.80	7.5	7.5		EEUFC1V152()	100	250
		18	20	2490	0.028	5000	0.80	7.5	7.5		EEUFC1V152S()	100	250
1800	12.5	40	2655	0.018	5000	0.80	5.0			EEUFC1V182L	100		
	16	25	2555	0.022	5000	0.80	7.5	7.5		EEUFC1V182()	100	250	
	18	20	2490	0.028	5000	0.80	7.5	7.5		EEUFC1V182S()	100	250	
2200	16	31.5	3010	0.018	5000	0.80	7.5			EEUFC1V222	100		
	18	25	2740	0.020	5000	0.80	7.5	7.5		EEUFC1V222S()	100	250	
2700	16	35.5	3150	0.016	5000	0.80	7.5			EEUFC1V272L	100		
	18	31.5	3635	0.016	5000	0.80	7.5			EEUFC1V272	50		
3300	18	35.5	3680	0.015	5000	0.80	7.5			EEUFC1V332	50		
3900	18	40	3735	0.014	5000	0.80	7.5			EEUFC1V392	50		

*1: 额定纹波电流 (100 kHz / +105 °C)

*2: 阻值 (100 kHz / +20 °C)

•带状包装产品如有需要在末尾的()内填入B 或 H。引线间距 *B=5 mm, 7.5 mm, H=2.5 mm

•带状包装产品外观尺寸请参照给那个项目

特性一览表

耐久性：105℃ φ4 ~ φ6.3=1000 小时, φ8=2000 小时, φ10=3000 小时, φ12.5 ~ φ18=5000 小时

额定电压 (V.DC)	静电容量 (±20%) (μF)	产品尺寸 (mm)		特性			引线尺寸(mm)				型号	最少包装数量	
		φD	L	额定纹波电流 *1 (mA r.m.s)	阻值 *2 (Ω)	耐久性 (时间)	引线间距 (φd)	引线直径				长引线 (pcs)	带状包装 (pcs)
								长引线	带状包装 *B	带状包装 *H			
50	2.2	5	11	45	1.800	1000	0.50	2.0	5.0	2.5	EEUFC1H2R2()	200	2000
	3.3	5	11	65	1.300	1000	0.50	2.0	5.0	2.5	EEUFC1H3R3()	200	2000
	4.7	5	11	95	1.300	1000	0.50	2.0	5.0	2.5	EEUFC1H4R7()	200	2000
	10	5	11	125	1.300	1000	0.50	2.0	5.0	2.5	EEUFC1H100L()	200	2000
	12	5	11	135	1.300	1000	0.50	2.0	5.0	2.5	EEUFC1H120()	200	2000
	15	5	11	145	1.300	1000	0.50	2.0	5.0	2.5	EEUFC1H150()	200	2000
	18	5	11	155	1.300	1000	0.50	2.0	5.0	2.5	EEUFC1H180()	200	2000
	22	5	11	155	1.300	1000	0.50	2.0	5.0	2.5	EEUFC1H220()	200	2000
	33	6.3	11.2	260	0.600	1000	0.50	2.5	5.0	2.5	EEUFC1H330()	200	2000
	39	6.3	11.2	260	0.600	1000	0.50	2.5	5.0	2.5	EEUFC1H390()	200	2000
	47	6.3	11.2	260	0.600	1000	0.50	2.5	5.0	2.5	EEUFC1H470()	200	2000
	68	8	11.5	485	0.234	2000	0.60	3.5	5.0		EEUFC1H680()	200	1000
	82	8	11.5	485	0.234	2000	0.60	3.5	5.0		EEUFC1H820()	200	1000
	100	10	12.5	615	0.162	3000	0.60	5.0	5.0		EEUFC1H101()	200	500
	120	8	15	635	0.155	2000	0.60	3.5	5.0		EEUFC1H121L()	200	1000
		10	12.5	615	0.162	3000	0.60	5.0	5.0		EEUFC1H121()	200	500
	150	10	16	850	0.119	3000	0.60	5.0	5.0		EEUFC1H151()	200	500
	180	8	20	860	0.120	2000	0.60	3.5	5.0		EEUFC1H181L()	200	1000
		10	16	850	0.119	3000	0.60	5.0	5.0		EEUFC1H181()	200	500
	220	10	20	1030	0.090	3000	0.60	5.0	5.0		EEUFC1H221()	200	500
		12.5	15	1150	0.110	5000	0.60	5.0	5.0		EEUFC1H221S()	200	500
	270	10	25	1200	0.082	3000	0.60	5.0	5.0		EEUFC1H271()	200	500
	330	10	30	1610	0.060	3000	0.60	5.0			EEUFC1H331L	100	
		12.5	20	1480	0.063	5000	0.60	5.0	5.0		EEUFC1H331()	200	500
	390	12.5	20	1480	0.063	5000	0.60	5.0	5.0		EEUFC1H391()	200	500
		16	15	1610	0.080	5000	0.80	7.5	7.5		EEUFC1H391S()	100	250
	470	10	30	1610	0.060	3000	0.60	5.0			EEUFC1H471L	100	
		12.5	25	1832	0.050	5000	0.60	5.0	5.0		EEUFC1H471()	200	500
	560	12.5	25	1832	0.050	5000	0.60	5.0	5.0		EEUFC1H561()	200	500
		18	15	1900	0.068	5000	0.80	7.5	7.5		EEUFC1H561S()	100	250
680	12.5	30	2215	0.040	5000	0.80	5.0			EEUFC1H681L	100		
	16	20	1835	0.048	5000	0.80	7.5	7.5		EEUFC1H681()	100	250	
820	12.5	35	2285	0.034	5000	0.80	5.0			EEUFC1H821L	100		
	18	20	2420	0.042	5000	0.80	7.5	7.5		EEUFC1H821()	100	250	
1000	12.5	40	2590	0.030	5000	0.80	5.0			EEUFC1H102L	100		
	16	25	2235	0.034	5000	0.80	7.5	7.5		EEUFC1H102()	100	250	
1200	16	31.5	2700	0.028	5000	0.80	7.5			EEUFC1H122	100		
	18	25	2610	0.029	5000	0.80	7.5	7.5		EEUFC1H122S()	100	250	
1500	16	35.5	2790	0.025	5000	0.80	7.5			EEUFC1H152L	100		
1800	16	40	2845	0.023	5000	0.80	7.5			EEUFC1H182L	100		
	18	31.5	3000	0.025	5000	0.80	7.5			EEUFC1H182	50		
2200	18	35.5	3100	0.023	5000	0.80	7.5			EEUFC1H222	50		

*1: 额定纹波电流 (100 kHz / +105℃)

*2: 阻值 (100 kHz / +20℃)

•带状包装产品如有需要请在末尾的()内填入B或H。引线间距 *B=5 mm, 7.5 mm, H=2.5 mm

•带状包装产品外观尺寸请参照给那个项目

特性一览表

耐久性 : 105 °C φ4 ~ φ6.3=1000 小时, φ8=2000 小时, φ10=3000 小时, φ12.5 ~ φ18=5000 小时

额定电压 (V.DC)	静电容量 (±20 %) (μF)	产品尺寸 (mm)		特性			引线尺寸(mm)				型号	最少包装数量	
		φD	L	额定纹波电流 *1 (mA r.m.s)	阻值 *2 (Ω)	耐久性 (时间)	引线间距 (φd)	引线直径				长引线 (pcs)	带状包装 (pcs)
								长引线	带状包装 *B	带状包装 *H			
63	12	5	11	145	2.000	1000	0.50	2.0	5.0	2.5	EEUFC1J120()	200	2000
	22	6.3	11.2	240	1.000	1000	0.50	2.5	5.0	2.5	EEUFC1J220()	200	2000
	33	6.3	11.2	240	1.000	1000	0.50	2.5	5.0	2.5	EEUFC1J330()	200	2000
	47	8	11.5	405	0.342	2000	0.60	3.5	5.0		EEUFC1J470()	200	1000
	56	8	11.5	405	0.342	2000	0.60	3.5	5.0		EEUFC1J560()	200	1000
	68	8	11.5	405	0.342	2000	0.60	3.5	5.0		EEUFC1J680()	200	1000
	82	10	12.5	535	0.256	3000	0.60	5.0	5.0		EEUFC1J820()	200	500
	100	8	15	535	0.230	2000	0.60	3.5	5.0		EEUFC1J101L()	200	1000
		10	12.5	535	0.256	3000	0.60	5.0	5.0		EEUFC1J101()	200	500
	120	10	16	600	0.194	3000	0.60	5.0	5.0		EEUFC1J121()	200	500
	150	8	20	690	0.178	2000	0.60	3.5	5.0		EEUFC1J151()	200	1000
	180	10	20	885	0.147	3000	0.60	5.0	5.0		EEUFC1J181()	200	500
		12.5	15	1020	0.150	5000	0.60	5.0	5.0		EEUFC1J181S()	200	500
	220	10	20	885	0.147	3000	0.60	5.0	5.0		EEUFC1J221X()	200	500
		10	25	1050	0.130	3000	0.60	5.0	5.0		EEUFC1J221()	200	500
		12.5	20	1285	0.085	5000	0.60	5.0	5.0		EEUFC1J221S()	200	500
	270	16	15	1410	0.090	5000	0.80	7.5	7.5		EEUFC1J271()	100	250
	330	10	30	1300	0.090	3000	0.60	5.0			EEUFC1J331L	100	
		12.5	20	1285	0.085	5000	0.60	5.0	5.0		EEUFC1J331()	200	500
	390	12.5	25	1720	0.070	5000	0.60	5.0	5.0		EEUFC1J391()	200	500
		18	15	1690	0.086	5000	0.80	7.5	7.5		EEUFC1J391S()	100	250
	470	12.5	30	2090	0.055	5000	0.80	5.0			EEUFC1J471L	100	
		16	20	1765	0.059	5000	0.80	7.5	7.5		EEUFC1J471()	100	250
	560	16	25	2160	0.050	5000	0.80	7.5	7.5		EEUFC1J561()	100	250
	680	12.5	35	2265	0.047	5000	0.80	5.0			EEUFC1J681L	100	
		16	25	2160	0.050	5000	0.80	7.5	7.5		EEUFC1J681()	100	250
		18	20	2290	0.055	5000	0.80	7.5	7.5		EEUFC1J681S()	100	250
	820	12.5	40	2560	0.042	5000	0.80	5.0			EEUFC1J821L	100	
		16	31.5	2670	0.043	5000	0.80	7.5			EEUFC1J821	100	
		18	25	2585	0.043	5000	0.80	7.5	7.5		EEUFC1J821S()	100	250
1000	16	31.5	2670	0.043	5000	0.80	7.5			EEUFC1J102U	100		
	16	35.5	2770	0.036	5000	0.80	7.5			EEUFC1J102	100		
1200	16	40	2825	0.030	5000	0.80	7.5			EEUFC1J122L	100		
	18	31.5	2950	0.032	5000	0.80	7.5			EEUFC1J122	50		
1500	18	35.5	3095	0.030	5000	0.80	7.5			EEUFC1J152	50		
1800	18	40	3205	0.025	5000	0.80	7.5			EEUFC1J182	50		

*1: 额定纹波电流 (100 kHz / +105 °C)

*2: 阻值 (100 kHz / +20 °C)

·带状包装产品如有需要请在末尾的()内填入B 或 H。引线间距 *B=5 mm, 7.5 mm, H=2.5 mm

·带状包装产品外观尺寸请参照给那个项目

特性一览表

耐久性 : 105 °C φ4 ~ φ6.3=1000 小时, φ8=2000 小时, φ10=3000 小时, φ12.5 ~ φ18=5000 小时

额定电压 (V.DC)	静电容量 (±20 %) (μF)	产品尺寸 (mm)		特性			引线尺寸(mm)				型号	最少包装数量	
		φD	L	额定纹波电流 *1 (mA r.m.s)	阻值 *2 (Ω)	耐久性 (时间)	引线间距 (φd)	引线直径				长引线 (pcs)	带状包装 (pcs)
								长引线	带状包装 *B	带状包装 *H			
100	5.6	5	11	80	4.10	1000	0.5	2.0	5.0	2.5	EEUFC2A5R6()	200	2000
	12	6.3	11.2	114	1.80	1000	0.5	2.5	5.0	2.5	EEUFC2A120()	200	2000
	22	8	11.5	260	0.680	2000	0.6	3.5	5.0		EEUFC2A220()	200	1000
	33	8	15	340	0.450	2000	0.6	3.5	5.0		EEUFC2A330L()	200	1000
		10	12.5	306	0.530	3000	0.6	5.0	5.0		EEUFC2A330()	200	500
	39	8	20	455	0.330	2000	0.6	5.0	5.0		EEUFC2A390L()	200	1000
		10	16	400	0.360	3000	0.6	5.0	5.0		EEUFC2A390()	200	500
	47	10	20	463	0.240	3000	0.6	5.0	5.0		EEUFC2A470()	200	500
	56	10	20	463	0.240	3000	0.6	5.0	5.0		EEUFC2A560()	200	500
	68	10	25	599	0.210	3000	0.6	5.0	5.0		EEUFC2A680L()	200	500
		12.5	15	511	0.230	5000	0.6	5.0	5.0		EEUFC2A680()	200	500
	100	10	30	698	0.150	3000	0.6	5.0			EEUFC2A101L	100	
		12.5	20	671	0.180	5000	0.6	5.0	5.0		EEUFC2A101()	200	500
	120	16	15	793	0.140	5000	0.8	7.5	7.5		EEUFC2A121S()	100	250
	150	12.5	25	807	0.110	5000	0.6	5.0	5.0		EEUFC2A151()	200	500
		18	15	917	0.120	5000	0.8	7.5	7.5		EEUFC2A151S()	100	250
	180	12.5	30	937	0.098	5000	0.8	5.0			EEUFC2A181L	100	
		16	20	995	0.110	5000	0.8	7.5	7.5		EEUFC2A181()	100	250
	220	12.5	35	1040	0.087	5000	0.8	5.0			EEUFC2A221L	100	
		16	25	1170	0.089	5000	0.8	7.5	7.5		EEUFC2A221()	100	250
270	12.5	40	1130	0.072	5000	0.8	5.0			EEUFC2A271L	100		
	18	20	1230	0.080	5000	0.8	7.5	7.5		EEUFC2A271S()	100	250	
330	16	31.5	1520	0.062	5000	0.8	7.5			EEUFC2A331	100		
	18	25	1420	0.070	5000	0.8	7.5	7.5		EEUFC2A331S()	100	250	
390	16	35.5	1730	0.053	5000	0.8	7.5			EEUFC2A391L	100		
	18	31.5	1600	0.062	5000	0.8	7.5			EEUFC2A391	50		
470	16	40	1920	0.047	5000	0.8	7.5			EEUFC2A471	100		
560	18	35.5	1770	0.041	5000	0.8	7.5			EEUFC2A561	50		
680	18	40	2300	0.036	5000	0.8	7.5			EEUFC2A681	50		

*1: 额定纹波电流 (100 kHz / +105 °C)

*2: 阻值 (100 kHz / +20 °C)

·带状包装产品如有需要请在末尾的()内填入B或H。引线间距 *B=5 mm, 7.5 mm, H=2.5 mm

·带状包装产品外观尺寸请参照给那个项目

径向引线型

系列：FK 类型：A



特点

- 尺寸与FC系列相同，低阻值10 % ~ 30 %
- 静电容量比FC系列提高 30 % ~ 40 % (小型化)
- 保证时间：105 °C 3000 ~ 5000 小时
- 已应对RoHS指令

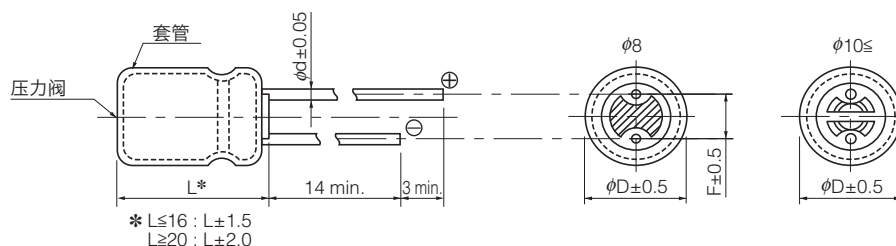
规格

类别温度范围	-55 °C ~ +105 °C						
额定电压范围	6.3 V.DC ~ 35 V.DC						
静电容量范围	180 μF ~ 12000 μF						
静电容量容差	±20 % (120 Hz/+20 °C)						
漏电流	$I \leq 0.01 CV (\mu A)$ 2 分值						
损耗角的正切 (tan δ)	额定电压 (V. DC)	6.3	10	16	25	35	(120 Hz/+20 °C)
	tan δ	0.22	0.19	0.16	0.14	0.12	
但在超过 1000 μF 的情况下，每增加 1000 μF，其值将随之增加 0.02							
耐久性	在 +105 °C ± 2 °C 的条件下，不超过额定电压的范围内，叠加规定的额定纹波电流 (附表)，对电容施加工作电压下述时间后，恢复至标准气候测量，并满足下列条件。 φ8: 3000 小时，φ10: 4000 小时，φ12.5 以上: 5000 小时						
	静电容量变化	初始值 ±20 % 以内					
	tan δ	不大于初始标准值的 200 %					
	漏电流	不大于初始标准值					
高温无负载特性	将电容无负载放置于 +105 °C ± 2 °C 条件下 1000 小时后，恢复至标准气候测量，并满足上述耐久性条件。(但须电压处理)						
AEC-Q200	符号 AEC-Q200						

额定纹波电流 频率修正系数

额定电压 (V.DC)	静电容量 (μF)	频率 (Hz)				
		60	120	1 k	10 k	100 k
6.3 ~ 35	180 ~ 330	0.60	0.70	0.85	0.95	1.00
	390 ~ 1000	0.65	0.75	0.90	0.98	1.00
	1200 ~ 12000	0.75	0.80	0.95	1.00	1.00

外观尺寸



(单位: mm)

φD	8	10	12.5	16	18
L	—	—	12.5 ~ 25	30 ~ 40	—
φd	0.6	0.6	0.6	0.8	0.8
F	3.5	5.0	5.0	5.0	7.5

尺寸 / 阻值 / 额定纹波电流一览表

尺寸 (mm) (ϕ D×L)	阻值 (Ω / 100 kHz)		额定纹波电流 (mA r.m.s / 100 kHz)
	+20 °C	-10 °C	+105 °C
8 × 11.5	0.090	0.180	630
8 × 15	0.062	0.124	860
8 × 20	0.044	0.088	1220
10 × 12.5	0.063	0.126	900
10 × 16	0.049	0.098	1240
10 × 20	0.035	0.070	1490
10 × 25	0.033	0.066	1680
10 × 30	0.025	0.050	2140
12.5 × 15	0.048	0.096	1400
12.5 × 20	0.029	0.058	1890
12.5 × 25	0.022	0.044	2280
12.5 × 30	0.018	0.036	2720
12.5 × 35	0.016	0.032	2940
12.5 × 40	0.014	0.028	3010
16 × 15	0.038	0.076	1800
16 × 20	0.026	0.052	2330
16 × 25	0.019	0.038	2760
18 × 15	0.036	0.072	2060
18 × 20	0.025	0.050	2640
18 × 25	0.018	0.036	2850

特性一览表

耐久性：105 °C φ8=3000 小时, φ10=4000 小时, φ12.5 ~ φ18=5000 小时

额定电压 (V.DC)	静电容量 (±20%) (μF)	产品尺寸 (mm)		特性			引线尺寸 (mm)			型号	最少包装数量	
		φD	L	额定纹波电流 (100 kHz) (+105 °C) (mA r.m.s.)	阻值 (100 kHz) (+20 °C) (Ω)	耐久性 (时间)	引线间距 φd	引线直径			长引线 (pcs)	带状包装 (pcs)
								长引线	带状包装 *B			
6.3	680	8	11.5	630	0.090	3000	0.6	3.5	5.0	EEUFK0J681()	200	1000
	1000	8	15	860	0.062	3000	0.6	3.5	5.0	EEUFK0J102L()	200	1000
		10	12.5	900	0.063	4000	0.6	5.0	5.0	EEUFK0J102()	200	500
	1500	8	20	1220	0.044	3000	0.6	3.5	5.0	EEUFK0J152L()	200	1000
		10	16	1240	0.049	4000	0.6	5.0	5.0	EEUFK0J152()	200	500
	1800	12.5	15	1400	0.048	5000	0.6	5.0	5.0	EEUFK0J182S()	200	500
	2200	10	20	1490	0.035	4000	0.6	5.0	5.0	EEUFK0J222()	200	500
		10	25	1680	0.033	4000	0.6	5.0	5.0	EEUFK0J222L()	200	500
	3300	10	30	2140	0.025	4000	0.6	5.0		EEUFK0J332L	100	
		12.5	20	1890	0.029	5000	0.6	5.0	5.0	EEUFK0J332()	200	500
		16	15	1800	0.038	5000	0.8	7.5	7.5	EEUFK0J332S()	100	250
	4700	12.5	25	2280	0.022	5000	0.6	5.0	5.0	EEUFK0J472()	200	500
		18	15	2060	0.036	5000	0.8	7.5	7.5	EEUFK0J472S()	100	250
	5600	12.5	30	2720	0.018	5000	0.8	5.0		EEUFK0J562L	100	
		16	20	2330	0.026	5000	0.8	7.5	7.5	EEUFK0J562S()	100	250
	6800	12.5	35	2940	0.016	5000	0.8	5.0		EEUFK0J682L	100	
	8200	12.5	40	3010	0.014	5000	0.8	5.0		EEUFK0J822L	100	
		16	25	2760	0.019	5000	0.8	7.5	7.5	EEUFK0J822()	100	250
		18	20	2640	0.025	5000	0.8	7.5	7.5	EEUFK0J822S()	100	250
	12000	18	25	2850	0.018	5000	0.8	7.5	7.5	EEUFK0J123S()	100	250
10	560	8	11.5	630	0.090	3000	0.6	3.5	5.0	EEUFK1A561()	200	1000
	820	8	15	860	0.062	3000	0.6	3.5	5.0	EEUFK1A821L()	200	1000
		10	12.5	900	0.063	4000	0.6	5.0	5.0	EEUFK1A821()	200	500
	1200	8	20	1220	0.044	3000	0.6	3.5	5.0	EEUFK1A122L()	200	1000
		10	16	1240	0.049	4000	0.6	5.0	5.0	EEUFK1A122()	200	500
	1500	12.5	15	1400	0.048	5000	0.6	5.0	5.0	EEUFK1A152S()	200	500
	1800	10	20	1490	0.035	4000	0.6	5.0	5.0	EEUFK1A182()	200	500
		10	25	1680	0.033	4000	0.6	5.0	5.0	EEUFK1A182L()	200	500
	2700	10	30	2140	0.025	4000	0.6	5.0		EEUFK1A272L	100	
		12.5	20	1890	0.029	5000	0.6	5.0	5.0	EEUFK1A272()	200	500
		16	15	1800	0.038	5000	0.8	7.5	7.5	EEUFK1A272S()	100	250
	3900	12.5	25	2280	0.022	5000	0.6	5.0	5.0	EEUFK1A392()	200	500
		18	15	2060	0.036	5000	0.8	7.5	7.5	EEUFK1A392S()	100	250
	4700	12.5	30	2720	0.018	5000	0.8	5.0		EEUFK1A472L	100	
		16	20	2330	0.026	5000	0.8	7.5	7.5	EEUFK1A472S()	100	250
	5600	12.5	35	2940	0.016	5000	0.8	5.0		EEUFK1A562L	100	
	6800	12.5	40	3010	0.014	5000	0.8	5.0		EEUFK1A682L	100	
		16	25	2760	0.019	5000	0.8	7.5	7.5	EEUFK1A682()	100	250
		18	20	2640	0.025	5000	0.8	7.5	7.5	EEUFK1A682S()	100	250
	8200	18	25	2850	0.018	5000	0.8	7.5	7.5	EEUFK1A822S()	100	250

· 带状包装产品如有需要请在末尾的()内填入B。引线间距 *B=5 mm, 7.5 mm
 · 带状包装产品外观尺寸请参照给那个项目

特性一览表

耐久性：105℃ φ8=3000 小时, φ10=4000 小时, φ12.5 ~ φ18=5000 小时

额定电压 (V.DC)	静电容量 (±20%) (μF)	产品尺寸 (mm)		特性			引线尺寸 (mm)			型号	最少包装数量	
		φD	L	额定纹波电流 (100 kHz) (+105℃) (mA r.m.s.)	阻值 (100 kHz) (+20℃) (Ω)	耐久性 (时间)	引线间距 φd	引线直径			长 引线 (pcs)	带状 包装 (pcs)
								长 引线	带状包装 *B			
16	390	8	11.5	630	0.090	3000	0.6	3.5	5.0	EEUFK1C391()	200	1000
	680	8	15	860	0.062	3000	0.6	3.5	5.0	EEUFK1C681L()	200	1000
		10	12.5	900	0.063	4000	0.6	5.0	5.0	EEUFK1C681()	200	500
	820	8	20	1220	0.044	3000	0.6	3.5	5.0	EEUFK1C821L()	200	1000
	1000	10	16	1240	0.049	4000	0.6	5.0	5.0	EEUFK1C102()	200	500
	1200	10	20	1490	0.035	4000	0.6	5.0	5.0	EEUFK1C122()	200	500
		12.5	15	1400	0.048	5000	0.6	5.0	5.0	EEUFK1C122S()	200	500
	1500	10	25	1680	0.033	4000	0.6	5.0	5.0	EEUFK1C152L()	200	500
	2200	10	30	2140	0.025	4000	0.6	5.0		EEUFK1C222L	100	
		12.5	20	1890	0.029	5000	0.6	5.0	5.0	EEUFK1C222()	200	500
		16	15	1800	0.038	5000	0.8	7.5	7.5	EEUFK1C222S()	100	250
	2700	12.5	25	2280	0.022	5000	0.6	5.0	5.0	EEUFK1C272()	200	500
		18	15	2060	0.036	5000	0.8	7.5	7.5	EEUFK1C272S()	100	250
	3300	12.5	30	2720	0.018	5000	0.8	5.0		EEUFK1C332L	100	
	3900	12.5	35	2940	0.016	5000	0.8	5.0		EEUFK1C392L	100	
		16	20	2330	0.026	5000	0.8	7.5	7.5	EEUFK1C392S()	100	250
4700	12.5	40	3010	0.014	5000	0.8	5.0		EEUFK1C472L	100		
	18	20	2640	0.025	5000	0.8	7.5	7.5	EEUFK1C472S()	100	250	
5600	16	25	2760	0.019	5000	0.8	7.5	7.5	EEUFK1C562()	100	250	
6800	18	25	2850	0.018	5000	0.8	7.5	7.5	EEUFK1C682S()	100	250	
25	270	8	11.5	630	0.090	3000	0.6	3.5	5.0	EEUFK1E271()	200	1000
	390	8	15	860	0.062	3000	0.6	3.5	5.0	EEUFK1E391L()	200	1000
	470	10	12.5	900	0.063	4000	0.6	5.0	5.0	EEUFK1E471()	200	500
	560	8	20	1220	0.044	3000	0.6	3.5	5.0	EEUFK1E561L()	200	1000
		10	16	1240	0.049	4000	0.6	5.0	5.0	EEUFK1E561()	200	500
	820	10	20	1490	0.035	4000	0.6	5.0	5.0	EEUFK1E821()	200	500
		12.5	15	1400	0.048	5000	0.6	5.0	5.0	EEUFK1E821S()	200	500
	1000	10	25	1680	0.033	4000	0.6	5.0	5.0	EEUFK1E102L()	200	500
	1200	12.5	20	1890	0.029	5000	0.6	5.0	5.0	EEUFK1E122()	200	500
	1500	10	30	2140	0.025	4000	0.6	5.0		EEUFK1E152L	100	
		16	15	1800	0.038	5000	0.8	7.5	7.5	EEUFK1E152S()	100	250
	1800	12.5	25	2280	0.022	5000	0.6	5.0	5.0	EEUFK1E182()	200	500
		18	15	2060	0.036	5000	0.8	7.5	7.5	EEUFK1E182S()	100	250
	2200	12.5	30	2720	0.018	5000	0.8	5.0		EEUFK1E222L	100	
		16	20	2330	0.026	5000	0.8	7.5	7.5	EEUFK1E222S()	100	250
	2700	12.5	35	2940	0.016	5000	0.8	5.0		EEUFK1E272L	100	
3300	12.5	40	3010	0.014	5000	0.8	5.0		EEUFK1E332L	100		
	16	25	2760	0.019	5000	0.8	7.5	7.5	EEUFK1E332()	100	250	
	18	20	2640	0.025	5000	0.8	7.5	7.5	EEUFK1E332S()	100	250	
4700	18	25	2850	0.018	5000	0.8	7.5	7.5	EEUFK1E472S()	100	250	

· 带状包装产品如有需要请在末尾的()内填入B。引线间距 *B=5 mm, 7.5 mm

· 带状包装产品外观尺寸请参照给那个项目

特性一览表

耐久性：105℃ φ8=3000 小时, φ10=4000 小时, φ12.5 ~ φ18=5000 小时

额定电压 (V.DC)	静电容量 (±20%) (μF)	产品尺寸 (mm)		特性			引线尺寸 (mm)			型号	最少包装数量	
		φD	L	额定纹波电流 (100 kHz) (+105℃) (mA r.m.s.)	阻值 (100 kHz) (+20℃) (Ω)	耐久性 (时间)	引线间距 φd	引线直径			长 引线 (pcs)	带状 包装 (pcs)
								长 引线	带状包装 *B			
35	180	8	11.5	630	0.090	3000	0.6	3.5	5.0	EEUFK1V181()	200	1000
	270	8	15	860	0.062	3000	0.6	3.5	5.0	EEUFK1V271L()	200	1000
		10	12.5	900	0.063	4000	0.6	5.0	5.0	EEUFK1V271()	200	500
	390	8	20	1220	0.044	3000	0.6	3.5	5.0	EEUFK1V391L()	200	1000
		10	16	1240	0.049	4000	0.6	5.0	5.0	EEUFK1V391()	200	500
	560	10	20	1490	0.035	4000	0.6	5.0	5.0	EEUFK1V561()	200	500
		12.5	15	1400	0.048	5000	0.6	5.0	5.0	EEUFK1V561S()	200	500
	680	10	25	1680	0.033	4000	0.6	5.0	5.0	EEUFK1V681L()	200	500
	820	12.5	20	1890	0.029	5000	0.6	5.0	5.0	EEUFK1V821()	200	500
	1000	10	30	2140	0.025	4000	0.6	5.0		EEUFK1V102L	100	
		16	15	1800	0.038	5000	0.8	7.5	7.5	EEUFK1V102S()	100	250
	1200	12.5	25	2280	0.022	5000	0.6	5.0	5.0	EEUFK1V122()	200	500
		18	15	2060	0.036	5000	0.8	7.5	7.5	EEUFK1V122S()	100	250
	1500	12.5	30	2720	0.018	5000	0.8	5.0		EEUFK1V152L	100	
	1800	12.5	35	2940	0.016	5000	0.8	5.0		EEUFK1V182L	100	
		16	20	2330	0.026	5000	0.8	7.5	7.5	EEUFK1V182S()	100	250
	2200	12.5	40	3010	0.014	5000	0.8	5.0		EEUFK1V222L	100	
		16	25	2760	0.019	5000	0.8	7.5	7.5	EEUFK1V222()	100	250
		18	20	2640	0.025	5000	0.8	7.5	7.5	EEUFK1V222S()	100	250
	3300	18	25	2850	0.018	5000	0.8	7.5	7.5	EEUFK1V332S()	100	250

- 带状包装产品如有需要请在末尾的()内填入B。引线间距 *B=5 mm, 7.5 mm
- 带状包装产品外观尺寸请参照给那个项目

径向引线型

系列：FM 類型：A



特点

- 尺寸与FC系列相同，阻抗低40 % ~ 70 %
- 保证时间：105 °C 2000 ~ 7000 小时
- 已应对RoHS指令

注意事项

- 不可能汽车開聯機器使用

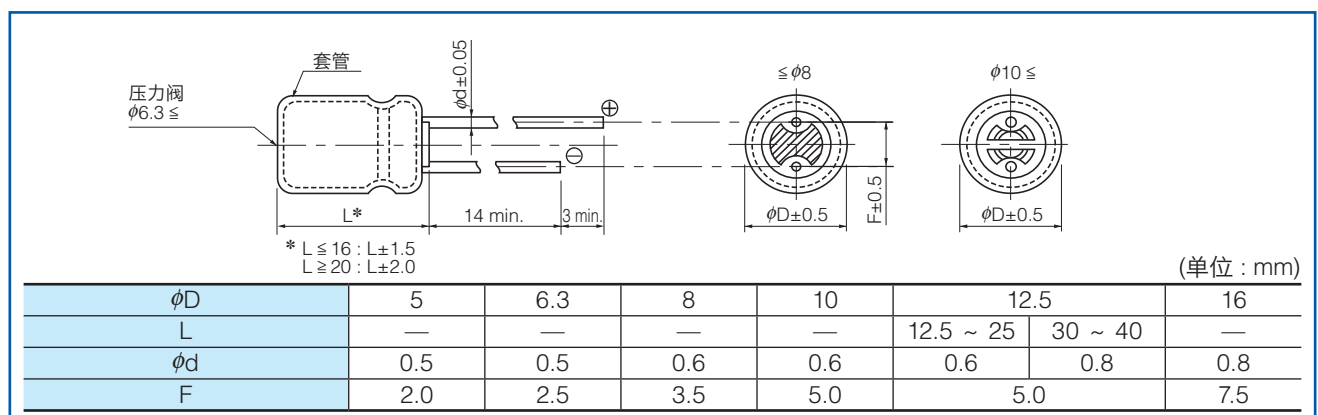
规格

类别温度范围	-40 °C ~ +105 °C							
额定电压范围	6.3 V.DC ~ 50 V.DC							
静电容量范围	22 μF ~ 6800 μF							
静电容量容差	±20 % (120 Hz/+20 °C)							
漏电流	$I \leq 0.01 CV (\mu A)$ 2 分值							
损耗角的正切 (tan δ)	额定电压 (V. DC)	6.3	10	16	25	35	50	(120 Hz/+20 °C)
	tan δ	0.22	0.19	0.16	0.14	0.12	0.10	
但在超过 1000 μF 的情况下，每增加 1000 μF，其值将随之增加 0.02								
耐久性	在 +105 °C ± 2 °C 的条件下，不超过额定电压的范围内，叠加规定的额定纹波电流 (附表)，对电容施加工作电压下述时间后，恢复至标准气候测量，并满足下列条件。							
	φ5 ~ φ6.3 : 2000 小时, φ8×11.5 ~ φ8×15 : 3000 小时							
	φ8×20 ~ φ10×16 : 4000 小时, φ10×20 ~ φ12.5×20/φ16×20 : 5000 小时							
	φ12.5×25 ~ φ12.5×35/φ16×25 : 7000 小时							
	静电容量变化	初始值 ±25 % 以内 (6.3 V.DC ~ 10 V.DC : ±30 %)						
	tan δ	不大于初始标准值的 200 %						
	漏电流	不大于初始标准值						
高温无负载特性	将电容无负载放置于 +105 °C ± 2 °C 条件下 1000 小时后，恢复至标准气候测量，并满足上述耐久性条件。(但须电压处理)							

额定纹波电流 频率补正系数

额定电压 (V.DC)	静电容量 (μF)	频率 (Hz)				
		60	120	1 k	10 k	100 k
6.3 ~ 50	22 ~ 33	0.45	0.55	0.75	0.90	1.00
	47 ~ 330	0.60	0.70	0.85	0.95	1.00
	390 ~ 1000	0.65	0.75	0.90	0.98	1.00
	1200 ~ 6800	0.75	0.80	0.95	1.00	1.00

外观尺寸



尺寸 / 阻值 / 额定纹波电流一览表

额定电压 (V.DC)	6.3 V.DC ~ 35 V.DC			50 V.DC		
	阻值 (Ω / 100 kHz)		额定纹波电流 (mA r.m.s / 100 kHz)	阻值 (Ω / 100 kHz)		额定纹波电流 (mA r.m.s / 100 kHz)
	+20 °C	-10 °C	+105 °C	+20 °C	-10 °C	+105 °C
5 × 11	0.300	1.000	280	0.340	1.130	250
6.3 × 11.2	0.130	0.430	455	0.140	0.460	405
8 × 11.5	0.056	0.168	950	0.061	0.183	870
8 × 15	0.041	0.123	1240	0.045	0.135	1140
8 × 20	0.030	0.090	1560	0.033	0.099	1430
10 × 12.5	0.038	0.114	1290	0.042	0.126	1170
10 × 16	0.026	0.078	1790	0.030	0.090	1650
10 × 20	0.019	0.057	2180	0.023	0.069	1890
10 × 25	0.018	0.054	2470	0.022	0.066	2150
12.5 × 20	0.018	0.045	2600	0.022	0.055	2260
12.5 × 25	0.015	0.038	3190	0.018	0.045	2660
12.5 × 30	0.013	0.033	3630	0.016	0.040	3160
12.5 × 35	0.012	0.030	3750	0.014	0.035	3270
16 × 20	0.017	0.043	3300	0.019	0.048	2870
16 × 25	0.014	0.035	3820	0.016	0.040	3320

特性一览表

额定电压 (V.DC)	静电容量 (±20%) (μF)	产品尺寸 (mm)		特性			引线尺寸 (mm)				型号	最少包装数量	
		φD	L	额定纹波电流 (100 kHz) (+105 °C) (mA r.m.s.)	阻值 (100 kHz) (+20 °C) (Ω)	耐久性 (时间)	引线间距 φd	引线直径				长引线 (pcs)	带状包装 (pcs)
								长引线	带状包装 *B	带状包装 *H			
6.3	150	5	11	280	0.300	2000	0.5	2.0	5.0	2.5	EEUFM0J151()	200	2000
	330	6.3	11.2	455	0.130	2000	0.5	2.5	5.0	2.5	EEUFM0J331()	200	2000
	560	8	11.5	950	0.056	3000	0.6	3.5	5.0		EEUFM0J561()	200	1000
	820	8	15	1240	0.041	3000	0.6	3.5	5.0		EEUFM0J821L()	200	1000
	1000	10	12.5	1290	0.038	4000	0.6	5.0	5.0		EEUFM0J102()	200	500
	1200	8	20	1560	0.030	4000	0.6	3.5	5.0		EEUFM0J122L()	200	1000
		10	16	1790	0.026	4000	0.6	5.0	5.0		EEUFM0J122()	200	500
	1500	10	20	2180	0.019	5000	0.6	5.0	5.0		EEUFM0J152()	200	500
	2200	10	25	2470	0.018	5000	0.6	5.0	5.0		EEUFM0J222L()	200	500
	3300	12.5	20	2600	0.018	5000	0.6	5.0	5.0		EEUFM0J332()	200	500
	3900	12.5	25	3190	0.015	7000	0.6	5.0	5.0		EEUFM0J392()	200	500
	4700	12.5	30	3630	0.013	7000	0.8	5.0			EEUFM0J472L	100	
	5600	12.5	35	3750	0.012	7000	0.8	5.0			EEUFM0J562L	100	
		16	20	3300	0.017	5000	0.8	7.5	7.5		EEUFM0J562S()	100	250
6800	16	25	3820	0.014	7000	0.8	7.5	7.5		EEUFM0J682()	100	250	
10	100	5	11	280	0.300	2000	0.5	2.0	5.0	2.5	EEUFM1A101()	200	2000
	220	6.3	11.2	455	0.130	2000	0.5	2.5	5.0	2.5	EEUFM1A221()	200	2000
	470	8	11.5	950	0.056	3000	0.6	3.5	5.0		EEUFM1A471()	200	1000
	680	8	15	1240	0.041	3000	0.6	3.5	5.0		EEUFM1A681L()	200	1000
		10	12.5	1290	0.038	4000	0.6	5.0	5.0		EEUFM1A681()	200	500
	1000	8	20	1560	0.030	4000	0.6	3.5	5.0		EEUFM1A102L()	200	1000
		10	16	1790	0.026	4000	0.6	5.0	5.0		EEUFM1A102()	200	500
	1200	10	20	2180	0.019	5000	0.6	5.0	5.0		EEUFM1A122()	200	500
	1500	10	25	2470	0.018	5000	0.6	5.0	5.0		EEUFM1A152L()	200	500
	2200	12.5	20	2600	0.018	5000	0.6	5.0	5.0		EEUFM1A222()	200	500
	3300	12.5	25	3190	0.015	7000	0.6	5.0	5.0		EEUFM1A332()	200	500
	3900	12.5	30	3630	0.013	7000	0.8	5.0			EEUFM1A392L	100	
		16	20	3300	0.017	5000	0.8	7.5	7.5		EEUFM1A392S()	100	250
	4700	12.5	35	3750	0.012	7000	0.8	5.0			EEUFM1A472L	100	
5600	16	25	3820	0.014	7000	0.8	7.5	7.5		EEUFM1A562()	100	250	
16	68	5	11	280	0.300	2000	0.5	2.0	5.0	2.5	EEUFM1C680()	200	2000
	120	6.3	11.2	455	0.130	2000	0.5	2.5	5.0	2.5	EEUFM1C121()	200	2000
	330	8	11.5	950	0.056	3000	0.6	3.5	5.0		EEUFM1C331()	200	1000
	470	8	15	1240	0.041	3000	0.6	3.5	5.0		EEUFM1C471L()	200	1000
		10	12.5	1290	0.038	4000	0.6	5.0	5.0		EEUFM1C471()	200	500
	680	8	20	1560	0.030	4000	0.6	3.5	5.0		EEUFM1C681L()	200	1000
		10	16	1790	0.026	4000	0.6	5.0	5.0		EEUFM1C681()	200	500
	1000	10	20	2180	0.019	5000	0.6	5.0	5.0		EEUFM1C102()	200	500
	1200	10	25	2470	0.018	5000	0.6	5.0	5.0		EEUFM1C122L()	200	500
	1500	12.5	20	2600	0.018	5000	0.6	5.0	5.0		EEUFM1C152()	200	500
	2200	12.5	25	3190	0.015	7000	0.6	5.0	5.0		EEUFM1C222()	200	500
	2700	12.5	30	3630	0.013	7000	0.8	5.0			EEUFM1C272L	100	
		16	20	3300	0.017	5000	0.8	7.5	7.5		EEUFM1C272S()	100	250
	3300	12.5	35	3750	0.012	7000	0.8	5.0			EEUFM1C332L	100	
3900	16	25	3820	0.014	7000	0.8	7.5	7.5		EEUFM1C392()	100	250	

· 带状包装产品如有需要在末尾的()内填入B 或 H。引线间距 *B=5 mm, 7.5 mm, H=2.5 mm
 · 带状包装产品外观尺寸请参照给那个项目

特性一览表

额定电压 (V.DC)	静电容量 (±20 %) (μF)	产品尺寸 (mm)		特性			引线尺寸 (mm)				型号	最少包装数量	
		φD	L	额定纹波电流 (100 kHz) (+105 °C) (mA r.m.s.)	阻值 (100 kHz) (+20 °C) (Ω)	耐久性 (时间)	引线间距 φd	引线直径				长 引线 (pcs)	带状 包装 (pcs)
								长 引线	带状包装 *B	带状包装 *H			
25	47	5	11	280	0.300	2000	0.5	2.0	5.0	2.5	EEUFM1E470()	200	2000
	100	6.3	11.2	455	0.130	2000	0.5	2.5	5.0	2.5	EEUFM1E101()	200	2000
	220	8	11.5	950	0.056	3000	0.6	3.5	5.0		EEUFM1E221()	200	1000
	330	8	15	1240	0.041	3000	0.6	3.5	5.0		EEUFM1E331L()	200	1000
		10	12.5	1290	0.038	4000	0.6	5.0	5.0		EEUFM1E331()	200	500
	470	8	20	1560	0.030	4000	0.6	3.5	5.0		EEUFM1E471L()	200	1000
		10	16	1790	0.026	4000	0.6	5.0	5.0		EEUFM1E471()	200	500
	680	10	20	2180	0.019	5000	0.6	5.0	5.0		EEUFM1E681()	200	500
	820	10	25	2470	0.018	5000	0.6	5.0	5.0		EEUFM1E821L()	200	500
	1000	12.5	20	2600	0.018	5000	0.6	5.0	5.0		EEUFM1E102()	200	500
	1500	12.5	25	3190	0.015	7000	0.6	5.0	5.0		EEUFM1E152()	200	500
	1800	12.5	30	3630	0.013	7000	0.8	5.0			EEUFM1E182L	100	
		16	20	3300	0.017	5000	0.8	7.5	7.5		EEUFM1E182S()	100	250
	2200	12.5	35	3750	0.012	7000	0.8	5.0			EEUFM1E222L	100	
2700	16	25	3820	0.014	7000	0.8	7.5	7.5		EEUFM1E272()	100	250	
35	33	5	11	280	0.300	2000	0.5	2.0	5.0	2.5	EEUFM1V330()	200	2000
	68	6.3	11.2	455	0.130	2000	0.5	2.5	5.0	2.5	EEUFM1V680()	200	2000
	150	8	11.5	950	0.056	3000	0.6	3.5	5.0		EEUFM1V151()	200	1000
	220	8	15	1240	0.041	3000	0.6	3.5	5.0		EEUFM1V221L()	200	1000
		10	12.5	1290	0.038	4000	0.6	5.0	5.0		EEUFM1V221()	200	500
	330	8	20	1560	0.030	4000	0.6	3.5	5.0		EEUFM1V331L()	200	1000
		10	16	1790	0.026	4000	0.6	5.0	5.0		EEUFM1V331()	200	500
	470	10	20	2180	0.019	5000	0.6	5.0	5.0		EEUFM1V471()	200	500
	560	10	25	2470	0.018	5000	0.6	5.0	5.0		EEUFM1V561L()	200	500
	680	12.5	20	2600	0.018	5000	0.6	5.0	5.0		EEUFM1V681()	200	500
	1000	12.5	25	3190	0.015	7000	0.6	5.0	5.0		EEUFM1V102()	200	500
	1200	12.5	30	3630	0.013	7000	0.8	5.0			EEUFM1V122L	100	
		16	20	3300	0.017	5000	0.8	7.5	7.5		EEUFM1V122S()	100	250
	1500	12.5	35	3750	0.012	7000	0.8	5.0			EEUFM1V152L	100	
1800	16	25	3820	0.014	7000	0.8	7.5	7.5		EEUFM1V182()	100	250	
50	22	5	11	250	0.340	2000	0.5	2.0	5.0	2.5	EEUFM1H220()	200	2000
	56	6.3	11.2	405	0.140	2000	0.5	2.5	5.0	2.5	EEUFM1H560()	200	2000
	100	8	11.5	870	0.061	3000	0.6	3.5	5.0		EEUFM1H101()	200	1000
	120	8	15	1140	0.045	3000	0.6	3.5	5.0		EEUFM1H121L()	200	1000
	150	10	12.5	1170	0.042	4000	0.6	5.0	5.0		EEUFM1H151()	200	500
	180	8	20	1430	0.033	4000	0.6	3.5	5.0		EEUFM1H181L()	200	1000
	220	10	16	1650	0.030	4000	0.6	5.0	5.0		EEUFM1H221()	200	500
	270	10	20	1890	0.023	5000	0.6	5.0	5.0		EEUFM1H271()	200	500
	330	10	25	2150	0.022	5000	0.6	5.0	5.0		EEUFM1H331L()	200	500
	470	12.5	20	2260	0.022	5000	0.6	5.0	5.0		EEUFM1H471()	200	500
	560	12.5	25	2660	0.018	7000	0.6	5.0	5.0		EEUFM1H561()	200	500
	680	12.5	30	3160	0.016	7000	0.8	5.0			EEUFM1H681L	100	
	820	12.5	35	3270	0.014	7000	0.8	5.0			EEUFM1H821L	100	
		16	20	2870	0.019	5000	0.8	7.5	7.5		EEUFM1H821S()	100	250
1000	16	25	3320	0.016	7000	0.8	7.5	7.5		EEUFM1H102()	100	250	

· 带状包装产品如有需要在末尾的()内填入B 或 H。引线间距 *B=5 mm, 7.5 mm, H=2.5 mm
· 带状包装产品外观尺寸请参照给那个项目

径向引线型

系列：FR 类型：A



特点

- 低ESR (Same as FM系列)
- 保证时间：105 °C 5000 ~ 100000 小时
- 已应对RoHS指令

生产国

- 马来西亚

注意事项

- 不可能汽车开联机器使用

规格

类别温度范围	-40 °C ~ +105 °C									
额定电压范围	6.3 V.DC ~ 100 V.DC									
静电容量范围	4.7 μF ~ 8200 μF									
静电容量容差	±20 % (120 Hz/+20 °C)									
漏电流	$I \leq 0.01 CV (\mu A)$ 2分值									
损耗角的正切 (tan δ)	额定电压 (V. DC)	6.3	10	16	25	35	50	63	100	(120 Hz/+20 °C)
	tan δ	0.22	0.19	0.16	0.14	0.12	0.10	0.09	0.08	
但在超过 1000 μF 的情况下，每增加 1000 μF，其值将随之增加 0.02										
耐久性	在 +105 °C ± 2 °C 的条件下，不超过额定电压的范围内，叠加规定的额定纹波电流 (附表)，对电容施加工作电压下述时间后，恢复至标准气候测量，并满足下列条件。									
	φ5×11/ φ6.3×11.2 : 5000小时									
	φ8×11.5/ φ10×12.5 : 6000小时 (但 EEUF1V331U (φ10×12.5) 5000小时)									
	φ8×15/ φ10×16 : 8000小时, φ8×20 : 9000小时 φ10×20 ~ φ10×25/ φ12.5×20 ~ φ12.5×35/ φ16×20 ~ φ16×25 : 10000小时									
	静电容量变化	初始值 ±25 % 以内 (6.3 V.DC ~ 10 V.DC : ±30 %)								
	tan δ	不大于初始标准值的 200 %								
	漏电流	不大于初始标准值								
高温无负载特性	将电容无负载放置于 +105 °C ± 2 °C 条件下 1000 小时后，恢复至标准气候测量，并满足上述耐久性条件。(但须电压处理)									

额定纹波电流 频率修正系数

额定电压 (V.DC)	静电容量 (μF)	频率 (Hz)				
		60	120	1 k	10 k	100 k
6.3 ~ 100	4.7 ~ 33	0.45	0.55	0.75	0.90	1.00
	47 ~ 330	0.60	0.70	0.85	0.95	1.00
	390 ~ 1000	0.65	0.75	0.90	0.98	1.00
	1200 ~ 8200	0.75	0.80	0.95	1.00	1.00

外观尺寸

(单位 : mm)

	5	6.3	8	10	12.5		16
φD	5	6.3	8	10	12.5 ~ 25		16
L	—	—	—	—	12.5 ~ 25	30 ~ 35	—
φd	0.5	0.5	0.6	0.6	0.6	0.8	0.8
F	2.0	2.5	3.5	5.0	5.0		7.5

尺寸 / 阻值 / 额定纹波电流一览表

额定电压 (V.DC)	6.3 V.DC ~ 35 V.DC			50 V.DC		
	阻值 (Ω / 100 kHz)		额定纹波电流 (mA r.m.s / 100 kHz)	阻值 (Ω / 100 kHz)		额定纹波电流 (mA r.m.s / 100 kHz)
	+20 °C	-10 °C	+105 °C	+20 °C	-10 °C	+105 °C
5 × 11	0.300	1.000	280	0.340	1.130	250
6.3 × 11.2	0.130	0.430	455	0.140	0.460	405
8 × 11.5	0.056	0.168	950	0.061	0.183	870
8 × 15	0.041	0.123	1240	0.045	0.135	1140
8 × 20	0.030	0.090	1560	0.033	0.099	1430
10 × 12.5	0.043	0.114	1290	0.042	0.126	1170
10 × 16	0.028	0.078	1790	0.030	0.090	1650
10 × 20	0.020	0.057	2180	0.023	0.069	1890
10 × 25	0.018	0.054	2470	0.022	0.066	2150
12.5 × 20	0.018	0.045	2600	0.022	0.055	2260
12.5 × 25	0.015	0.038	3190	0.018	0.045	2660
12.5 × 30	0.013	0.033	3630	0.016	0.040	3160
12.5 × 35	0.012	0.030	3750	0.014	0.035	3270
16 × 20	0.017	0.043	3300	0.019	0.048	2870
16 × 25	0.014	0.035	3820	0.016	0.040	3320

额定电压 (V.DC)	63 V.DC		
	阻值 (Ω / 100 kHz)		额定纹波电流 (mA r.m.s / 100 kHz)
	+20 °C	-10 °C	+105 °C
5 × 11	0.510	2.040	175
6.3 × 11.2	0.210	0.840	284
8 × 11.5	0.092	0.368	566
8 × 15	0.068	0.272	741
8 × 20	0.050	0.200	930
10 × 12.5	0.063	0.252	761
10 × 16	0.045	0.180	1073
10 × 20	0.035	0.140	1229
10 × 25	0.033	0.132	1500
12.5 × 20	0.033	0.125	1582
12.5 × 25	0.027	0.092	1995
12.5 × 30	0.024	0.082	2528
12.5 × 35	0.021	0.071	2780
16 × 20	0.029	0.093	2153
16 × 25	0.024	0.074	2988

额定电压 (V.DC)	100 V.DC		
	阻值 (Ω / 100 kHz)		额定纹波电流 (mA r.m.s / 100 kHz)
	+20 °C	-10 °C	+105 °C
10 × 20	0.084	0.336	1500

特性一览表

额定电压 (V.DC)	静电容量 (±20%) (μF)	产品尺寸 (mm)		特性			引线尺寸 (mm)				型号	最少包装数量	
		φD	L	额定纹波电流 (100 kHz) (+105 °C) (mA r.m.s.)	阻值 (100 kHz) (+20 °C) (Ω)	耐久性 (时间)	引线间距 φd	引线直径				长引线 (pcs)	带状包装 (pcs)
								长引线	带状包装 *B	带状包装 *H			
6.3	150	5	11	280	0.300	5000	0.5	2.0	5.0	2.5	EEUFR0J151()	200	2000
	220	6.3	11.2	455	0.130	5000	0.5	2.5	5.0	2.5	EEUFR0J221()	200	2000
	330	6.3	11.2	455	0.130	5000	0.5	2.5	5.0	2.5	EEUFR0J331()	200	2000
	470	6.3	11.2	455	0.130	5000	0.5	2.5	5.0	2.5	EEUFR0J471()	200	2000
	820	8	11.5	950	0.056	6000	0.6	3.5	5.0		EEUFR0J821()	200	1000
	1000	8	11.5	950	0.056	6000	0.6	3.5	5.0		EEUFR0J102()	200	1000
	1200	8	15	1240	0.041	8000	0.6	3.5	5.0		EEUFR0J122L()	200	1000
		10	12.5	1290	0.043	6000	0.6	5.0	5.0		EEUFR0J122()	200	500
	1500	8	20	1560	0.030	9000	0.6	3.5	5.0		EEUFR0J152L()	200	1000
	1800	10	16	1790	0.028	8000	0.6	5.0	5.0		EEUFR0J182()	200	500
	2200	10	20	2180	0.020	10000	0.6	5.0	5.0		EEUFR0J222()	200	500
	2700	10	25	2470	0.018	10000	0.6	5.0	5.0		EEUFR0J272L()	200	500
	3300	10	25	2470	0.018	10000	0.6	5.0	5.0		EEUFR0J332L()	200	500
	3900	12.5	20	2600	0.018	10000	0.6	5.0	5.0		EEUFR0J392()	200	500
	4700	12.5	25	3190	0.015	10000	0.6	5.0	5.0		EEUFR0J472()	200	500
	5600	12.5	30	3630	0.013	10000	0.8	5.0			EEUFR0J562L	100	
	6800	12.5	35	3750	0.012	10000	0.8	5.0			EEUFR0J682L	100	
		16	20	3300	0.017	10000	0.8	7.5	7.5		EEUFR0J682S()	100	250
	8200	16	25	3820	0.014	10000	0.8	7.5	7.5		EEUFR0J822()	100	250
	10	100	5	11	280	0.300	5000	0.5	2.0	5.0	2.5	EEUFR1A101()	200
150		5	11	280	0.300	5000	0.5	2.0	5.0	2.5	EEUFR1A151()	200	2000
220		6.3	11.2	455	0.130	5000	0.5	2.5	5.0	2.5	EEUFR1A221()	200	2000
270		6.3	11.2	455	0.130	5000	0.5	2.5	5.0	2.5	EEUFR1A271()	200	2000
470		8	11.5	950	0.056	6000	0.6	3.5	5.0		EEUFR1A471()	200	1000
680		8	11.5	950	0.056	6000	0.6	3.5	5.0		EEUFR1A681()	200	1000
820		10	12.5	1290	0.043	6000	0.6	5.0	5.0		EEUFR1A821()	200	500
1000		10	16	1790	0.028	8000	0.6	5.0	5.0		EEUFR1A102()	200	500
		8	15	1240	0.041	8000	0.6	3.5	5.0		EEUFR1A102L()	200	1000
1500		8	20	1560	0.030	9000	0.6	3.5	5.0		EEUFR1A152L()	200	1000
		10	16	1790	0.028	8000	0.6	5.0	5.0		EEUFR1A152()	200	500
1800		10	20	2180	0.020	10000	0.6	5.0	5.0		EEUFR1A182()	200	500
2200		10	25	2470	0.018	10000	0.6	5.0	5.0		EEUFR1A222L()	200	500
3300		12.5	20	2600	0.018	10000	0.6	5.0	5.0		EEUFR1A332()	200	500
3900		12.5	25	3190	0.015	10000	0.6	5.0	5.0		EEUFR1A392()	200	500
4700		12.5	30	3630	0.013	10000	0.8	5.0			EEUFR1A472L	100	
		16	20	3300	0.017	10000	0.8	7.5	7.5		EEUFR1A472S()	100	250
5600		12.5	35	3750	0.012	10000	0.8	5.0			EEUFR1A562L	100	
6800		12.5	35	3750	0.012	10000	0.8	5.0			EEUFR1A682L	100	
		16	25	3820	0.014	10000	0.8	7.5	7.5		EEUFR1A682()	100	250

· 带状包装产品如有需要在末尾的()内填入B 或 H。引线间距 *B=5 mm, 7.5 mm, H=2.5 mm

· 带状包装产品外观尺寸请参照给那个项目

特性一览表

额定电压 (V.DC)	静电容量 (±20%) (μF)	产品尺寸 (mm)		特性			引线尺寸 (mm)				型号	最少包装数量	
		φD	L	额定纹波电流 (100 kHz) (+105 °C) (mA r.m.s.)	阻值 (100 kHz) (+20 °C) (Ω)	耐久性 (时间)	引线间距 φd	引线直径				长引线 (pcs)	带状包装 (pcs)
								长引线	带状包装 *B	带状包装 *H			
16	68	5	11	280	0.300	5000	0.5	2.0	5.0	2.5	EEUFR1C680()	200	2000
	100	5	11	280	0.300	5000	0.5	2.0	5.0	2.5	EEUFR1C101()	200	2000
	120	6.3	11.2	455	0.130	5000	0.5	2.5	5.0	2.5	EEUFR1C121()	200	2000
	220	6.3	11.2	455	0.130	5000	0.5	2.5	5.0	2.5	EEUFR1C221()	200	2000
	470	8	11.5	950	0.056	6000	0.6	3.5	5.0		EEUFR1C471()	200	1000
	680	8	15	1240	0.041	8000	0.6	3.5	5.0		EEUFR1C681L()	200	1000
		10	12.5	1290	0.043	6000	0.6	5.0	5.0		EEUFR1C681()	200	500
	1000	8	20	1560	0.030	9000	0.6	3.5	5.0		EEUFR1C102L()	200	1000
		10	16	1790	0.028	8000	0.6	5.0	5.0		EEUFR1C102()	200	500
	1500	10	20	2180	0.020	10000	0.6	5.0	5.0		EEUFR1C152()	200	500
		10	25	2470	0.018	10000	0.6	5.0	5.0		EEUFR1C152L()	200	500
	1800	10	25	2470	0.018	10000	0.6	5.0	5.0		EEUFR1C182L()	200	500
	2200	12.5	20	2600	0.018	10000	0.6	5.0	5.0		EEUFR1C222()	200	500
	2700	12.5	25	3190	0.015	10000	0.6	5.0	5.0		EEUFR1C272()	200	500
	3300	12.5	30	3630	0.013	10000	0.8	5.0			EEUFR1C332L	100	
		16	20	3300	0.017	10000	0.8	7.5	7.5		EEUFR1C332S()	100	250
	3900	12.5	35	3750	0.012	10000	0.8	5.0			EEUFR1C392L	100	
		16	20	3300	0.017	10000	0.8	7.5	7.5		EEUFR1C392S()	100	250
	4700	12.5	35	3750	0.012	10000	0.8	5.0			EEUFR1C472L	100	
		16	25	3820	0.014	10000	0.8	7.5	7.5		EEUFR1C472()	100	250
5600	16	25	3820	0.014	10000	0.8	7.5	7.5		EEUFR1C562()	100	250	
25	47	5	11	280	0.300	5000	0.5	2.0	5.0	2.5	EEUFR1E470()	200	2000
	68	5	11	280	0.300	5000	0.5	2.0	5.0	2.5	EEUFR1E680()	200	2000
	100	6.3	11.2	455	0.130	5000	0.5	2.5	5.0	2.5	EEUFR1E101()	200	2000
	150	6.3	11.2	455	0.130	5000	0.5	2.5	5.0	2.5	EEUFR1E151()	200	2000
	220	8	11.5	950	0.056	6000	0.6	3.5	5.0		EEUFR1E221()	200	1000
	330	8	11.5	950	0.056	6000	0.6	3.5	5.0		EEUFR1E331()	200	1000
	390	8	15	1240	0.041	8000	0.6	3.5	5.0		EEUFR1E391L()	200	1000
	470	8	15	1240	0.041	8000	0.6	3.5	5.0		EEUFR1E471Y()	200	1000
		8	20	1560	0.030	9000	0.6	3.5	5.0		EEUFR1E471L()	200	1000
		10	12.5	1290	0.043	6000	0.6	5.0	5.0		EEUFR1E471()	200	500
	560	8	20	1560	0.030	9000	0.6	3.5	5.0		EEUFR1E561L()	200	1000
	680	8	20	1560	0.030	9000	0.6	3.5	5.0		EEUFR1E681L()	200	1000
		10	16	1790	0.028	8000	0.6	5.0	5.0		EEUFR1E681()	200	500
	820	10	20	2180	0.020	10000	0.6	5.0	5.0		EEUFR1E821()	200	500
	1000	10	20	2180	0.020	10000	0.6	5.0	5.0		EEUFR1E102()	200	500
		10	25	2470	0.018	10000	0.6	5.0	5.0		EEUFR1E102L()	200	500
	1200	10	25	2470	0.018	10000	0.6	5.0	5.0		EEUFR1E122L()	200	500
	1500	12.5	20	2600	0.018	10000	0.6	5.0	5.0		EEUFR1E152()	200	500
	1800	12.5	25	3190	0.015	10000	0.6	5.0	5.0		EEUFR1E182()	200	500
		16	20	3300	0.017	10000	0.8	7.5	7.5		EEUFR1E182S()	100	250
2200	12.5	30	3630	0.013	10000	0.8	5.0			EEUFR1E222L	100		
	16	20	3300	0.017	10000	0.8	7.5	7.5		EEUFR1E222S()	100	250	
2700	12.5	35	3750	0.012	10000	0.8	5.0			EEUFR1E272L	100		
	16	20	3300	0.017	10000	0.8	7.5	7.5		EEUFR1E272S()	100	250	
3300	16	25	3820	0.014	10000	0.8	7.5	7.5		EEUFR1E332()	100	250	

· 带状包装产品如有需要请在末尾的()内填入B 或 H。引线间距 *B=5 mm, 7.5 mm, H=2.5 mm

· 带状包装产品外观尺寸请参照给那个项目

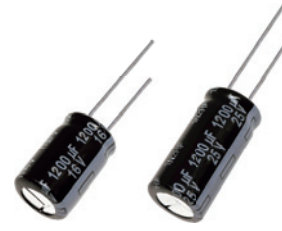
特性一览表

额定电压 (V.DC)	静电容量 (±20%) (μF)	产品尺寸 (mm)		特性			引线尺寸 (mm)				型号	最少包装数量	
		φD	L	额定纹波电流 (100 kHz) (+105 °C) (mA r.m.s.)	阻值 (100 kHz) (+20 °C) (Ω)	耐久性 (时间)	引线间距 φd	引线直径				长引线 (pcs)	带状包装 (pcs)
								长引线	带状包装 *B	带状包装 *H			
35	33	5	11	280	0.300	5000	0.5	2.0	5.0	2.5	EEUFR1V330()	200	2000
	68	6.3	11.2	455	0.130	5000	0.5	2.5	5.0	2.5	EEUFR1V680()	200	2000
	100	8	11.5	950	0.056	6000	0.6	3.5	5.0		EEUFR1V101()	200	1000
	180	8	11.5	950	0.056	6000	0.6	3.5	5.0		EEUFR1V181()	200	1000
	220	8	11.5	950	0.056	6000	0.6	3.5	5.0		EEUFR1V221()	200	1000
	270	8	15	1240	0.041	8000	0.6	3.5	5.0		EEUFR1V271L()	200	1000
		10	12.5	1290	0.043	6000	0.6	5.0	5.0		EEUFR1V271()	200	500
	330	10	12.5	1330	0.043	5000	0.6	5.0	5.0		EEUFR1V331U()	200	500
	390	8	20	1560	0.030	9000	0.6	3.5	5.0		EEUFR1V391L()	200	1000
	470	8	20	1560	0.030	9000	0.6	3.5	5.0		EEUFR1V471L()	200	1000
		10	16	1790	0.028	8000	0.6	5.0	5.0		EEUFR1V471()	200	500
	560	10	20	2180	0.020	10000	0.6	5.0	5.0		EEUFR1V561()	200	500
		10	20	2180	0.020	10000	0.6	5.0	5.0		EEUFR1V681()	200	500
	680	10	25	2470	0.018	10000	0.6	5.0	5.0		EEUFR1V681L()	200	500
	820	10	25	2470	0.018	10000	0.6	5.0	5.0		EEUFR1V821L()	200	500
	1000	12.5	20	2600	0.018	10000	0.6	5.0	5.0		EEUFR1V102()	200	500
	1200	12.5	25	3190	0.015	10000	0.6	5.0	5.0		EEUFR1V122()	200	500
	1500	12.5	30	3630	0.013	10000	0.8	5.0			EEUFR1V152L	100	
		16	20	3300	0.017	10000	0.8	7.5	7.5		EEUFR1V152S()	100	250
	1800	12.5	35	3750	0.012	10000	0.8	5.0			EEUFR1V182L	100	
	16	25	3820	0.014	10000	0.8	7.5	7.5		EEUFR1V182()	100	250	
2200	12.5	35	3750	0.012	10000	0.8	5.0			EEUFR1V222L	100		
	16	25	3820	0.014	10000	0.8	7.5	7.5		EEUFR1V222()	100	250	
50	4.7	5	11	185	0.620	5000	0.5	2.0	5.0	2.5	EEUFR1H4R7()	200	2000
	10	5	11	250	0.340	5000	0.5	2.0	5.0	2.5	EEUFR1H100()	200	2000
	22	5	11	250	0.340	5000	0.5	2.0	5.0	2.5	EEUFR1H220()	200	2000
	47	6.3	11.2	405	0.140	5000	0.5	2.5	5.0		EEUFR1H470()	200	2000
	56	6.3	11.2	405	0.140	5000	0.5	2.5	5.0	2.5	EEUFR1H560()	200	2000
	100	8	11.5	870	0.061	6000	0.6	3.5	5.0		EEUFR1H101()	200	1000
	120	8	15	1140	0.045	8000	0.6	3.5	5.0		EEUFR1H121L()	200	1000
	150	10	12.5	1170	0.042	6000	0.6	5.0	5.0		EEUFR1H151()	200	500
	180	8	20	1430	0.033	9000	0.6	3.5	5.0		EEUFR1H181L()	200	1000
	220	10	16	1650	0.030	8000	0.6	5.0	5.0		EEUFR1H221()	200	500
	270	10	20	1890	0.023	10000	0.6	5.0	5.0		EEUFR1H271()	200	500
	330	10	25	2150	0.022	10000	0.6	5.0	5.0		EEUFR1H331L()	200	500
	470	12.5	20	2260	0.022	10000	0.6	5.0	5.0		EEUFR1H471()	200	500
	560	12.5	25	2660	0.018	10000	0.6	5.0	5.0		EEUFR1H561()	200	500
	680	12.5	30	3160	0.016	10000	0.8	5.0			EEUFR1H681L	100	
	820	12.5	35	3270	0.014	10000	0.8	5.0			EEUFR1H821L	100	
	16	20	2870	0.019	10000	0.8	7.5	7.5		EEUFR1H821S()	100	250	
1000	16	25	3320	0.016	10000	0.8	7.5	7.5		EEUFR1H102()	100	250	
63	18	5	11	175	0.510	5000	0.5	2.0	5.0	2.5	EEUFR1J180()	200	2000
	47	6.3	11.2	284	0.210	5000	0.5	2.5	5.0	2.5	EEUFR1J470()	200	2000
	82	8	11.5	566	0.092	6000	0.6	3.5	5.0		EEUFR1J820()	200	1000
	100	8	15	741	0.068	8000	0.6	3.5	5.0		EEUFR1J101L()	200	1000
		10	12.5	761	0.063	6000	0.6	5.0	5.0		EEUFR1J101()	200	500
	120	8	20	930	0.050	9000	0.6	3.5	5.0		EEUFR1J121L()	200	1000
		10	16	1073	0.045	8000	0.6	5.0	5.0		EEUFR1J121()	200	500
	150	8	20	930	0.050	9000	0.6	3.5	5.0		EEUFR1J151L()	200	1000
		10	16	1073	0.045	8000	0.6	5.0	5.0		EEUFR1J151()	200	500
	180	10	20	1229	0.035	10000	0.6	5.0	5.0		EEUFR1J181()	200	500
	220	10	25	1500	0.033	10000	0.6	5.0	5.0		EEUFR1J221L()	200	500
		10	20	1229	0.035	10000	0.6	5.0	5.0		EEUFR1J271U()	200	500
	270	10	25	1500	0.033	10000	0.6	5.0	5.0		EEUFR1J271L()	200	500
		12.5	20	1582	0.033	10000	0.6	5.0	5.0		EEUFR1J271()	200	500
	330	12.5	20	1582	0.033	10000	0.6	5.0	5.0		EEUFR1J331()	200	500
	390	12.5	25	1995	0.027	10000	0.6	5.0	5.0		EEUFR1J391()	200	500
470	12.5	25	1995	0.027	10000	0.6	5.0	5.0		EEUFR1J471()	200	500	
560	12.5	30	2528	0.024	10000	0.8	5.0			EEUFR1J561L	100		
	16	20	2153	0.029	10000	0.8	7.5	7.5		EEUFR1J561S()	100	250	
680	12.5	35	2780	0.021	10000	0.8	5.0			EEUFR1J681L	100		
820	16	25	2988	0.024	10000	0.8	7.5	7.5		EEUFR1J821()	100	250	
100	100	10	20	1500	0.084	10000	0.6	5.0	5.0		EEUFR2A101()	200	500

· 带状包装产品如有需要请在末尾的()内填入B 或 H。引线间距 *B=5 mm, 7.5 mm, H=2.5 mm
 · 带状包装产品外观尺寸请参照给那个项目

径向引线型

系列：FS 类型：A



特点

- 低ESR, 小型化 (尺寸比FR系列小一个规格)
- 保证时间：105 °C 5000 ~ 10000 小时
- 已应对RoHS指令

生产国

- 马来西亚

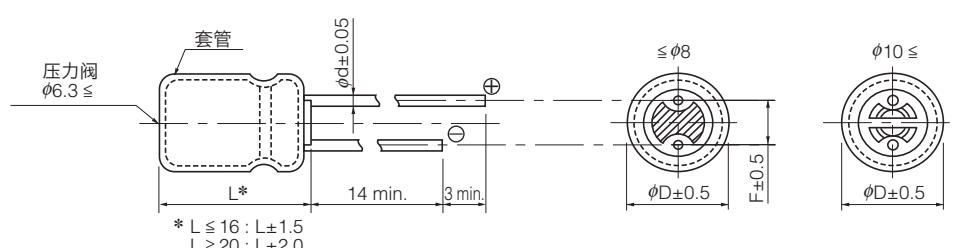
规格

类别温度范围	-40 °C ~ +105 °C										
额定电压范围	6.3 V.DC ~ 100 V.DC										
静电容量范围	27 μF ~ 10000 μF										
静电容量容差	±20 % (120 Hz/+20 °C)										
漏电流	$I \leq 0.01 CV (\mu A)$ 2分值										
损耗角的正切 (tan δ)	额定电压 (V. DC)	6.3	10	16	25	35	50	63	80	100	(120 Hz/+20 °C)
	tan δ	0.22	0.19	0.16	0.14	0.12	0.10	0.09	0.08	0.08	
但在超过 1000 μF 的情况下, 每增加 1000 μF, 其值将随之增加 0.02											
耐久性	在 +105 °C ± 2 °C 的条件下, 不超过额定电压的范围内, 叠加规定的额定纹波电流 (附表), 对电容施加工作电压下述时间后, 恢复至标准气候测量, 并满足下列条件。 φ5×11/φ6.3×11.2 : 5000 小时, φ8×11.5/φ10×12.5 : 6000 小时 φ8×15/φ10×16 : 8000 小时, φ8×20 : 9000 小时 φ10×20 ~ φ10×25/φ12.5×20 ~ φ12.5×35/φ16×20 ~ φ16×25 : 10000 小时										
	静电容量变化	初始值 ±25 % 以内 (6.3 V.DC ~ 10 V.DC : ±30 %)									
	tan δ	不大于初始标准值的 200 %									
	漏电流	不大于初始标准值									
高温无负载特性	将电容无负载放置于 +105 °C ± 2 °C 条件下 1000 小时后, 恢复至标准气候测量, 并满足上述耐久性条件。(但须电压处理)										

额定纹波电流 频率修正系数

额定电压 (V.DC)	静电容量 (μF)	频率 (Hz)				
		60	120	1 k	10 k	100 k ~
6.3 ~ 100	27 ~ 33	0.45	0.55	0.75	0.90	1.00
	47 ~ 330	0.60	0.70	0.85	0.95	1.00
	390 ~ 1000	0.65	0.75	0.90	0.98	1.00
	1200 ~ 10000	0.75	0.80	0.95	1.00	1.00

外观尺寸



(单位 : mm)

φD	5	6.3	8	10	12.5		16
L	—	—	—	—	12.5 ~ 25	30 ~ 35	—
φd	0.5	0.5	0.6	0.6	0.6	0.8	0.8
F	2.0	2.5	3.5	5.0	5.0	5.0	7.5

尺寸 / 阻值 / 额定纹波电流一览表

额定电压 (V.DC)	6.3 V.DC ~ 35 V.DC			50 V.DC		
	阻值 (Ω / 100 kHz)		额定纹波电流 (mA r.m.s / 100 kHz)	阻值 (Ω / 100 kHz)		额定纹波电流 (mA r.m.s / 100 kHz)
	+20 °C	-10 °C	+105 °C	+20 °C	-10 °C	+105 °C
5 × 11	0.300	1.000	280	0.340	1.130	250
6.3 × 11.2	0.130	0.430	455	-	-	-
8 × 11.5	0.056	0.168	950	-	-	-
8 × 15	0.041	0.123	1240	0.045	0.135	1140
8 × 20	0.030	0.090	1560	0.033	0.099	1430
10 × 12.5	0.043	0.114	1290	-	-	-
10 × 16	0.028	0.078	1790	-	-	-
10 × 20	0.020	0.057	2180	0.023	0.069	1890
10 × 25	0.018	0.054	2470	0.022	0.066	2150
12.5 × 20	0.018	0.045	2600	-	-	-
12.5 × 25	0.015	0.038	3190	0.018	0.045	2660
12.5 × 30	0.013	0.033	3630	0.016	0.040	3160
12.5 × 35	0.012	0.030	3750	0.014	0.035	3270
16 × 20	0.017	0.043	3300	-	-	-
16 × 25	0.014	0.035	3820	0.016	0.040	3320

额定电压 (V.DC)	63 V.DC			80 V.DC ~ 100 V.DC		
	阻值 (Ω / 100 kHz)		额定纹波电流 (mA r.m.s / 100 kHz)	阻值 (Ω / 100 kHz)		额定纹波电流 (mA r.m.s / 100 kHz)
	+20 °C	-10 °C	+105 °C	+20 °C	-10 °C	+105 °C
5 × 11	0.510	2.040	175	-	-	-
6.3 × 11.2	-	-	-	-	-	-
8 × 11.5	-	-	-	0.160	0.720	490
8 × 15	0.068	0.272	741	0.112	0.504	590
8 × 20	0.050	0.200	930	0.096	0.432	810
10 × 12.5	0.063	0.252	761	0.112	0.448	600
10 × 16	0.045	0.180	1073	0.072	0.288	930
10 × 20	-	-	-	0.054	0.224	1120
10 × 25	0.033	0.132	1500	0.044	0.176	1200
12.5 × 20	0.033	0.125	1582	0.043	0.135	1400
12.5 × 25	0.027	0.092	1995	0.034	0.108	1800
12.5 × 30	-	-	-	0.030	0.099	2200
12.5 × 35	0.021	0.071	2780	0.023	0.070	2380
16 × 20	0.029	0.093	2153	0.032	0.108	1450
16 × 25	0.024	0.074	2988	0.025	0.076	2500

特性一览表

额定电压 (V.DC)	静电容量 (±20%) (μF)	产品尺寸 (mm)		特性			引线尺寸 (mm)				型号	最少包装数量	
		φD	L	额定纹波电流 (100 kHz) (+105 °C) (mA r.m.s.)	阻值 (100 kHz) (+20 °C) (Ω)	耐久性 (时间)	引线间距 φd	引线直径				长引线 (pcs)	带状包装 (pcs)
								长引线	带状包装 *B	带状包装 *H			
6.3	220	5	11	280	0.300	5000	0.5	2.0	5.0	2.5	EEUFS0J221()	200	2000
	1500	8	15	1240	0.041	8000	0.6	3.5	5.0		EEUFS0J152L()	200	1000
		10	12.5	1290	0.043	6000	0.6	5.0	5.0		EEUFS0J152()	200	500
	1800	8	20	1560	0.030	9000	0.6	3.5	5.0		EEUFS0J182L()	200	1000
	2000	8	20	1560	0.030	9000	0.6	3.5	5.0		EEUFS0J202L()	200	1000
		10	16	1790	0.028	8000	0.6	5.0	5.0		EEUFS0J202()	200	500
	2200	10	16	1790	0.028	8000	0.6	5.0	5.0		EEUFS0J222()	200	500
	2700	10	20	2180	0.020	10000	0.6	5.0	5.0		EEUFS0J272()	200	500
	3300	10	20	2180	0.020	10000	0.6	5.0	5.0		EEUFS0J332()	200	500
	3900	10	25	2470	0.018	10000	0.6	5.0	5.0		EEUFS0J392L()	200	500
	4700	12.5	20	2600	0.018	10000	0.6	5.0	5.0		EEUFS0J472()	200	500
	5100	12.5	25	3190	0.015	10000	0.6	5.0	5.0		EEUFS0J512()	200	500
	5600	12.5	25	3190	0.015	10000	0.6	5.0	5.0		EEUFS0J562()	200	500
	6200	12.5	30	3630	0.013	10000	0.8	5.0			EEUFS0J622L	100	
	6800	12.5	30	3630	0.013	10000	0.8	5.0			EEUFS0J682L	100	
	7500	12.5	35	3750	0.012	10000	0.8	5.0			EEUFS0J752L	100	
		16	20	3300	0.017	10000	0.8	7.5	7.5		EEUFS0J752S()	100	250
	8200	12.5	35	3750	0.012	10000	0.8	5.0			EEUFS0J822L	100	
		16	20	3300	0.017	10000	0.8	7.5	7.5		EEUFS0J822S()	100	250
	9100	16	25	3820	0.014	10000	0.8	7.5	7.5		EEUFS0J912()	100	250
10000	16	25	3820	0.014	10000	0.8	7.5	7.5		EEUFS0J103()	100	250	
10	180	5	11	280	0.300	5000	0.5	2.0	5.0	2.5	EEUFS1A181()	200	2000
	330	6.3	11.2	455	0.130	5000	0.5	2.5	5.0	2.5	EEUFS1A331()	200	2000
	820	8	11.5	950	0.056	6000	0.6	3.5	5.0		EEUFS1A821()	200	1000
	1000	10	12.5	1290	0.043	6000	0.6	5.0	5.0		EEUFS1A102()	200	500
	1200	8	15	1240	0.041	8000	0.6	3.5	5.0		EEUFS1A122L()	200	1000
		10	12.5	1290	0.043	6000	0.6	5.0	5.0		EEUFS1A122()	200	500
	1800	8	20	1560	0.030	9000	0.6	3.5	5.0		EEUFS1A182L()	200	1000
		10	16	1790	0.028	8000	0.6	5.0	5.0		EEUFS1A182()	200	500
	2000	10	20	2180	0.020	10000	0.6	5.0	5.0		EEUFS1A202()	200	500
	2200	10	20	2180	0.020	10000	0.6	5.0	5.0		EEUFS1A222()	200	500
	2700	10	25	2470	0.018	10000	0.6	5.0	5.0		EEUFS1A272L()	200	500
	3600	12.5	20	2600	0.018	10000	0.6	5.0	5.0		EEUFS1A362()	200	500
	4700	12.5	25	3190	0.015	10000	0.6	5.0	5.0		EEUFS1A472()	200	500
	5100	12.5	30	3630	0.013	10000	0.8	5.0			EEUFS1A512L	100	
	5600	12.5	30	3630	0.013	10000	0.8	5.0			EEUFS1A562L	100	
		16	20	3300	0.017	10000	0.8	7.5	7.5		EEUFS1A562S()	100	250
	7500	12.5	35	3750	0.012	10000	0.8	5.0			EEUFS1A752L	100	
	8200	16	25	3820	0.014	10000	0.8	7.5	7.5		EEUFS1A822()	100	250

· 带状包装产品如有需要在末尾的()内填入B 或 H。引线间距 *B=5 mm, 7.5 mm, H=2.5 mm
 · 带状包装产品外观尺寸请参照给那个项目

特性一览表

额定电压 (V.DC)	静电容量 (±20%) (μF)	产品尺寸 (mm)		特性			引线尺寸 (mm)				型号	最少包装数量	
		φD	L	额定纹波电流 (100 kHz) (+105 °C) (mA r.m.s.)	阻值 (100 kHz) (+20 °C) (Ω)	耐久性 (时间)	引线间距 φd	引线直径				长引线 (pcs)	带状包装 (pcs)
								长引线	带状包装 *B	带状包装 *H			
16	120	5	11	280	0.300	5000	0.5	2.0	5.0	2.5	EEUFS1C121()	200	2000
	510	8	11.5	950	0.056	6000	0.6	3.5	5.0		EEUFS1C511()	200	1000
	820	8	15	1240	0.041	8000	0.6	3.5	5.0		EEUFS1C821L()	200	1000
		10	12.5	1290	0.043	6000	0.6	5.0	5.0		EEUFS1C821()	200	500
	1200	8	20	1560	0.030	9000	0.6	3.5	5.0		EEUFS1C122L()	200	1000
		10	16	1790	0.028	8000	0.6	5.0	5.0		EEUFS1C122()	200	500
	1800	10	20	2180	0.020	10000	0.6	5.0	5.0		EEUFS1C182()	200	500
	2200	10	25	2470	0.018	10000	0.6	5.0	5.0		EEUFS1C222L()	200	500
	2400	12.5	20	2600	0.018	10000	0.6	5.0	5.0		EEUFS1C242()	200	500
	3300	12.5	25	3190	0.015	10000	0.6	5.0	5.0		EEUFS1C332()	200	500
	3600	12.5	30	3630	0.013	10000	0.8	5.0			EEUFS1C362L	100	
	3900	12.5	30	3630	0.013	10000	0.8	5.0			EEUFS1C392L	100	
	4700	16	20	3300	0.017	10000	0.8	7.5	7.5		EEUFS1C472S()	100	250
	5100	12.5	35	3750	0.012	10000	0.8	5.0			EEUFS1C512L	100	
6200	16	25	3820	0.014	10000	0.8	7.5	7.5		EEUFS1C622()	100	250	
25	1200	10	20	2180	0.020	10000	0.6	5.0	5.0		EEUFS1E122()	200	500
	2200	12.5	25	3190	0.015	10000	0.6	5.0	5.0		EEUFS1E222()	200	500
	3300	12.5	35	3750	0.012	10000	0.8	5.0			EEUFS1E332L	100	
	3900	16	25	3820	0.014	10000	0.8	7.5	7.5		EEUFS1E392()	100	250
35	330	8	15	1240	0.041	8000	0.6	3.5	5.0		EEUFS1V331L()	200	1000
	820	10	20	2180	0.020	10000	0.6	5.0	5.0		EEUFS1V821()	200	500
	1000	10	25	2470	0.018	10000	0.6	5.0	5.0		EEUFS1V102L()	200	500
	1500	12.5	25	3190	0.015	10000	0.6	5.0	5.0		EEUFS1V152()	200	500
	1800	16	20	3300	0.017	10000	0.8	7.5	7.5		EEUFS1V182S()	100	250
	2700	16	25	3820	0.014	10000	0.8	7.5	7.5		EEUFS1V272()	100	250
50	27	5	11	250	0.340	5000	0.5	2.0	5.0	2.5	EEUFS1H270()	200	2000
	150	8	15	1140	0.045	8000	0.6	3.5	5.0		EEUFS1H151L()	200	1000
	220	8	20	1430	0.033	9000	0.6	3.5	5.0		EEUFS1H221L()	200	1000
	330	10	20	1890	0.023	10000	0.6	5.0	5.0		EEUFS1H331()	200	500
	390	10	25	2150	0.022	10000	0.6	5.0	5.0		EEUFS1H391L()	200	500
	680	12.5	25	3660	0.018	10000	0.6	5.0	5.0		EEUFS1H681()	200	500
	820	12.5	30	3160	0.016	10000	0.8	5.0			EEUFS1H821L	100	
	1000	12.5	35	3270	0.014	10000	0.8	5.0			EEUFS1H102L	100	
	1200	16	25	3320	0.016	10000	0.8	7.5	7.5		EEUFS1H122()	100	250
63	27	5	11	175	0.510	5000	0.5	2.0	5.0	2.5	EEUFS1J270()	200	2000
	120	8	15	741	0.068	8000	0.6	3.5	5.0		EEUFS1J121L()	200	1000
		10	12.5	761	0.063	6000	0.6	5.0	5.0		EEUFS1J121()	200	500
	180	8	20	930	0.050	9000	0.6	3.5	5.0		EEUFS1J181L()	200	1000
		10	16	1073	0.045	8000	0.6	5.0	5.0		EEUFS1J181()	200	500
	330	10	25	1500	0.033	10000	0.6	5.0	5.0		EEUFS1J331L()	200	500
	390	12.5	20	1582	0.033	10000	0.6	5.0	5.0		EEUFS1J391()	200	500
	560	12.5	25	1995	0.027	10000	0.6	5.0	5.0		EEUFS1J561()	200	500
	680	16	20	2153	0.029	10000	0.8	7.5	7.5		EEUFS1J681S()	100	250
	820	12.5	35	2780	0.021	10000	0.8	5.0			EEUFS1J821L	100	
1000	16	25	2988	0.024	10000	0.8	7.5	7.5		EEUFS1J102()	100	250	

· 带状包装产品如有需要在末尾的()内填入B 或 H。引线间距 *B=5 mm, 7.5 mm, H=2.5 mm
 · 带状包装产品外观尺寸请参照给那个项目

Characteristics list

额定电压 (V.DC)	静电容量 (±20%) (μF)	产品尺寸 (mm)		特性			引线尺寸 (mm)			型号	最少包装数量		
		φD	L	额定纹波电流 (100 kHz) (+105 °C) (mA r.m.s.)	阻值 (100 kHz) (+20 °C) (Ω)	耐久性 (时间)	引线间距 φd	引线直径			长引线 (pcs)	带状包装 (pcs)	
								长引线	带状包装 *B				带状包装 *H
NEW 80	47	8	11.5	490	0.160	6000	0.6	3.5	5.0		EEUFS1K470()	200	1000
	56	8	11.5	490	0.160	6000	0.6	3.5	5.0		EEUFS1K560()	200	1000
	68	8	15	590	0.112	8000	0.6	3.5	5.0		EEUFS1K680()	200	1000
	82	8	15	590	0.112	8000	0.6	3.5	5.0		EEUFS1K820()	200	1000
	100	8	20	810	0.096	9000	0.6	3.5	5.0		EEUFS1K101L()	200	1000
		10	12.5	600	0.112	6000	0.6	5.0	5.0		EEUFS1K101()	200	500
	120	8	20	810	0.096	9000	0.6	3.5	5.0		EEUFS1K121L()	200	1000
	150	10	16	930	0.072	8000	0.6	5.0	5.0		EEUFS1K151()	200	500
	180	10	20	1120	0.054	10000	0.6	5.0	5.0		EEUFS1K181()	200	500
	220	10	20	1120	0.054	10000	0.6	5.0	5.0		EEUFS1K221()	200	500
		10	25	1200	0.044	10000	0.6	5.0	5.0		EEUFS1K221L()	200	500
	270	10	25	1200	0.044	10000	0.6	5.0	5.0		EEUFS1K271L()	200	500
		12.5	20	1400	0.043	10000	0.6	5.0	5.0		EEUFS1K271()	200	500
	390	12.5	25	1800	0.034	10000	0.6	5.0	5.0		EEUFS1K391()	200	500
	470	12.5	30	2200	0.030	10000	0.8	5.0			EEUFS1K471L()	100	
		16	20	1450	0.032	10000	0.8	7.5	7.5		EEUFS1K471S()	100	250
560	12.5	35	2380	0.023	10000	0.8	5.0			EEUFS1K561L()	100		
680	16	25	2500	0.025	10000	0.8	7.5	7.5		EEUFS1K681()	100	250	
NEW 100	27	8	11.5	490	0.160	6000	0.6	3.5	5.0		EEUFS2A270()	200	1000
	33	8	11.5	490	0.160	6000	0.6	3.5	5.0		EEUFS2A330()	200	1000
	39	8	15	590	0.112	8000	0.6	3.5	5.0		EEUFS2A390()	200	1000
	47	8	15	590	0.112	8000	0.6	3.5	5.0		EEUFS2A470L()	200	1000
		10	12.5	600	0.112	6000	0.6	5.0	5.0		EEUFS2A470()	200	500
	56	8	20	810	0.096	9000	0.6	3.5	5.0		EEUFS2A560L()	200	1000
	68	8	20	810	0.096	9000	0.6	3.5	5.0		EEUFS2A680L()	200	1000
		10	16	930	0.072	8000	0.6	5.0	5.0		EEUFS2A680()	200	500
	120	10	20	1120	0.054	10000	0.6	5.0	5.0		EEUFS2A121()	200	500
		10	25	1200	0.044	10000	0.6	5.0	5.0		EEUFS2A121L()	200	500
	150	10	25	1200	0.044	10000	0.6	5.0	5.0		EEUFS2A151L()	200	500
		12.5	20	1400	0.043	10000	0.6	5.0	5.0		EEUFS2A151()	200	500
	180	12.5	25	1800	0.034	10000	0.6	5.0	5.0		EEUFS2A181()	200	500
	220	12.5	25	1800	0.034	10000	0.6	5.0	5.0		EEUFS2A221()	200	500
	270	12.5	30	2200	0.030	10000	0.8	5.0			EEUFS2A271L()	100	
		16	20	1450	0.032	10000	0.8	7.5	7.5		EEUFS2A271S()	100	250
330	12.5	35	2380	0.023	10000	0.8	5.0			EEUFS2A331L()	100		
390	16	25	2500	0.025	10000	0.8	7.5	7.5		EEUFS2A391()	100	250	

径向引线型

系列：FP 类型：A

NEW



特点 生产国

- 高纹波电流 (为FC系列的2 ~ 2.5倍)
- 大容量产品 (比FC系列大至60%)
- 耐久性：105 °C 4000 ~ 5000小时
- 已应对RoHS指令

- 马来西亚

规格

类别温度范围	-55 °C ~ +105 °C		
额定电压范围	25 V.DC ~ 35 V.DC		
静电容量范围	510 µF ~ 2000 µF		
静电容量容差	±20 % (120 Hz/+20 °C)		
漏电流	$I \leq 0.01 CV (\mu A)$ 2分值		
损耗角的正切 (tan δ)	V.DC	25	35
	tan δ	0.14	0.12
(max.) (120 Hz/+20 °C)			
但在超过 1000 µF 的情况下，每增加 1000 µF，其值将随之增加 0.02			
耐久性	在 +105 °C ± 2 °C 的条件下，不超过额定电压的范围内，叠加规定的额定纹波电流 (附表)，对电容施加工作电压下述时间后，恢复至标准气候测量，并满足下列条件。 φ10 : 4000 hours, φ12.5 : 5000 hours		
	静电容量变化	初始值 ±30 % 以内	
	tan δ	不大于初始标准值的 300 %	
	漏电流	不大于初始标准值	
高温无负载特性	将电容无负载放置于 +105 °C ± 2 °C 条件下 1000 小时后，恢复至标准气候测量，并满足上述耐久性条件。(但须电压处理)		
AEC-Q200	符号 AEC-Q200		

额定纹波电流 频率修正系数

额定电压 (V.DC)	静电容量 (µF)	频率 (Hz)			
		120	1 k	10 k	100 k ~
25 ~ 35	510 ~ 1000	0.65	0.75	0.95	1.00
	1200 ~ 2000	0.75	0.80	1.00	1.00

外观尺寸

* $L \leq 16 : L \pm 1.5$
 $L \geq 20 : L \pm 2.0$

(单位：mm)

φD	10	12.5
L	16 ~ 20	20 ~ 25
φd	0.6	0.6
F	5.0	5.0

尺寸 / 阻值 / 额定纹波电流一览表

额定电压 (V.DC)	25 V.DC ~ 35 V.DC		
	ESR (Ω /100 kHz)		额定纹波电流 (mA r.m.s / 100 kHz)
	+20 °C	-10 °C	+105 °C
尺寸 (mm) (ϕ D×L)			
10 × 16	0.068	0.136	2500
10 × 20	0.052	0.104	3000
12.5 × 20	0.038	0.076	3250
12.5 × 25	0.030	0.060	4000

特性一览表

额定电压 (V.DC)	静电容量 ($\pm 20\%$) (μ F)	产品尺寸 (mm)		特性			引线尺寸 (mm)			型号	最少包装数量	
		ϕ D	L	额定纹波电流 (100 kHz) (+105 °C) (mA r.m.s.)	ESR (100 kHz) (+20 °C) (Ω)	Endurance (hours)	引线间距 ϕ d	引线直径			长引线 (pcs)	带状包装 *B (pcs)
								长引线	带状包装 *B			
25	680	10	16	2500	0.068	4000	0.6	5.0	5.0	EEUFP1E681()	200	500
	1000	10	20	3000	0.052	4000	0.6	5.0	5.0	EEUFP1E102()	200	500
	1500	12.5	20	3250	0.038	5000	0.6	5.0	5.0	EEUFP1E152()	200	500
	2000	12.5	25	4000	0.030	5000	0.6	5.0	5.0	EEUFP1E202()	200	500
35	510	10	16	2500	0.068	4000	0.6	5.0	5.0	EEUFP1V511()	200	500
	750	10	20	3000	0.052	4000	0.6	5.0	5.0	EEUFP1V751()	200	500
	1000	12.5	20	3250	0.038	5000	0.6	5.0	5.0	EEUFP1V102()	200	500
	1300	12.5	25	4000	0.030	5000	0.6	5.0	5.0	EEUFP1V132()	200	500

· 带状包装产品如有需要在末尾的()内填入B。引线间距 *B=5 mm

· 带状包装产品外观尺寸请参照给那个项目

径向引线型

系列：EB 类型：A



特点

- 保证时间：105 °C 5000 ~ 10000 小时
- 已应对RoHS指令

规格

类别温度范围	-40 °C ~ +105 °C	-25 °C ~ +105 °C
额定电压范围	10 V.DC ~ 63 V.DC	160 V.DC ~ 450 V.DC
静电容量范围	2.2 μF ~ 3300 μF	10 μF ~ 330 μF
静电容量容差	±20 % (120 Hz/+20 °C)	
漏电流	$I \leq 0.01 CV$ 或 3 (μA) 施加额定电压 2 分后的值 (任一大值以下)	
损耗角的正切 (tan δ)	请参考特性一览表	
耐久性	在 +105 °C ± 2 °C 的条件下, 不超过额定电压的范围内, 叠加规定的额定纹波电流 (附表值), 对电容施加工作电压下述时间后, 恢复至标准气候测量, 并满足下列条件。	
	施加额定电压时间: φ5×11 ~ φ8×11.5 : 5000 小时, φ8×15 ~ φ12.5×25 : 10000 小时	
	静电容量变化	初始值 ±30 % 以内
	tan δ	不大于初始标准值的 300 %
高温无负载特性	将电容无负载放置于 +105 °C ± 2 °C 条件下 1000 小时后, 恢复至标准气候测量, 并满足上述耐久性条件。(但须电压处理)	
	漏电流	不大于初始标准值

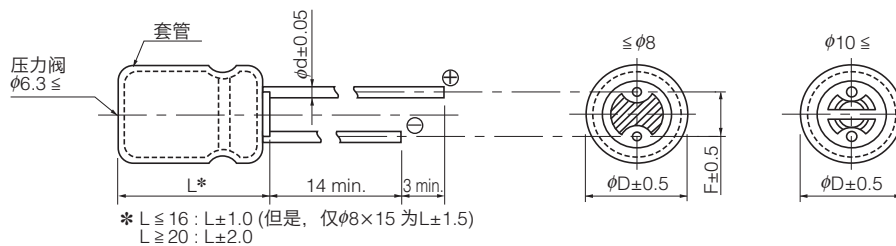
额定纹波电流 频率修正系数

(10 V.DC ~ 63 V.DC)

静电容量 (μF)	频率 (Hz)				
	60	120	1 k	10 k	100 k
10	0.75	1.00	1.40	1.55	1.65
22 ~ 470	0.85	1.00	1.20	1.25	1.30
1000 ~ 3300	0.95	1.00	1.05	1.10	1.15

额定电压 (V.DC)	频率 (Hz)			
	120	1 k	10 k ~ 30k	30 k ~ 100k
160 ~ 250	0.55	0.85	0.90	1.00
350 ~ 450	0.50	0.80	0.90	1.00

外观尺寸



(单位: mm)

φD	5	6.3	8	10	12.5	16	18
φd	0.5	0.5	0.6	0.6	0.6	0.8	0.8
F	2.0	2.5	3.5	5.0	5.0	7.5	7.5

特性一览表

耐久性：105 °C $\phi 5 \times 11 \sim \phi 8 \times 11.5 = 5000$ 小时, $\phi 8 \times 15 \sim \phi 12.5 \times 25 = 10000$ 小时

额定电压 (V.DC)	静电容量 ($\pm 20\%$) (μF)	产品尺寸 (mm)		特性			引线尺寸 (mm)				型号	最少包装数量	
		ϕD	L	额定纹波电流 (120 Hz) (+105 °C) (mA r.m.s.)	$\tan \delta$ (120 Hz) (+20 °C)	耐久性 (时间)	引线间距 ϕd	引线直径				长引线 (pcs)	带状包装 (pcs)
								长引线	带状包装 *B	带状包装 *H			
10	100	5	11	66	0.30	5000	0.5	2.0	5.0	2.5	EEUEB1A101S()	200	2000
	220	6.3	11.2	100	0.30	5000	0.5	2.5	5.0	2.5	EEUEB1A221S()	200	2000
	470	8	15	278	0.30	10000	0.6	3.5	5.0		EEUEB1A471()	200	1000
		8	11.5	180	0.30	5000	0.6	3.5	5.0		EEUEB1A471S()	200	1000
	2200	12.5	20	540	0.32	10000	0.6	5.0	5.0		EEUEB1A222()	200	500
	3300	12.5	25	802	0.34	10000	0.6	5.0	5.0		EEUEB1A332()	200	500
16	1000	10	20	430	0.25	10000	0.6	5.0	5.0		EEUEB1C102()	200	500
	2200	12.5	25	706	0.27	10000	0.6	5.0	5.0		EEUEB1C222()	200	500
25	47	5	11	55	0.22	5000	0.5	2.0	5.0	2.5	EEUEB1E470S()	200	2000
	100	6.3	11.2	95	0.22	5000	0.5	2.5	5.0	2.5	EEUEB1E101S()	200	2000
	220	8	11.5	125	0.22	5000	0.6	3.5	5.0		EEUEB1E221S()	200	1000
	330	8	15	255	0.22	10000	0.6	3.5	5.0		EEUEB1E331()	200	1000
	470	10	16	321	0.22	10000	0.6	5.0	5.0		EEUEB1E471()	200	500
	1000	12.5	20	498	0.22	10000	0.6	5.0	5.0		EEUEB1E102()	200	500
35	33	5	11	46	0.18	5000	0.5	2.0	5.0	2.5	EEUEB1V330S()	200	2000
	220	8	15	197	0.18	10000	0.6	3.5	5.0		EEUEB1V221()	200	1000
	330	10	16	278	0.18	10000	0.6	5.0	5.0		EEUEB1V331()	200	500
	470	10	20	349	0.18	10000	0.6	5.0	5.0		EEUEB1V471()	200	500
	1000	12.5	25	586	0.18	10000	0.6	5.0	5.0		EEUEB1V102()	200	500
50	2.2	5	11	15	0.15	5000	0.5	2.0	5.0	2.5	EEUEB1H2R2S()	200	2000
	3.3	5	11	18	0.15	5000	0.5	2.0	5.0	2.5	EEUEB1H3R3S()	200	2000
	4.7	5	11	18	0.15	5000	0.5	2.0	5.0	2.5	EEUEB1H4R7S()	200	2000
	10	5	11	27	0.15	5000	0.5	2.0	5.0	2.5	EEUEB1H100S()	200	2000
	22	5	11	39	0.15	5000	0.5	2.0	5.0	2.5	EEUEB1H220S()	200	2000
	47	6.3	11.2	61	0.15	5000	0.5	2.5	5.0	2.5	EEUEB1H470S()	200	2000
	100	8	11.5	99	0.15	5000	0.6	3.5	5.0		EEUEB1H101S()	200	1000
	220	10	16	234	0.15	10000	0.6	5.0	5.0		EEUEB1H221()	200	500
	330	10	20	293	0.15	10000	0.6	5.0	5.0		EEUEB1H331()	200	500
	470	12.5	20	370	0.15	10000	0.6	5.0	5.0		EEUEB1H471()	200	500
63	2.2	5	11	16.5	0.12	5000	0.5	2.0	5.0	2.5	EEUEB1J2R2S()	200	2000
	3.3	5	11	20	0.12	5000	0.5	2.0	5.0	2.5	EEUEB1J3R3S()	200	2000
	4.7	5	11	23	0.12	5000	0.5	2.0	5.0	2.5	EEUEB1J4R7S()	200	2000
	10	5	11	30	0.12	5000	0.5	2.0	5.0	2.5	EEUEB1J100S()	200	2000
	22	6.3	11.2	40	0.12	5000	0.5	2.5	5.0	2.5	EEUEB1J220S()	200	2000
	33	6.3	11.2	50	0.12	5000	0.5	2.5	5.0	2.5	EEUEB1J330S()	200	2000
	47	8	15	94	0.12	10000	0.6	3.5	5.0		EEUEB1J470()	200	1000
		8	11.5	80	0.12	5000	0.6	3.5	5.0		EEUEB1J470S()	200	1000
	100	8	15	180	0.12	10000	0.6	3.5	5.0		EEUEB1J101()	200	1000
	220	10	20	292	0.12	10000	0.6	5.0	5.0		EEUEB1J221()	200	500
	330	12.5	20	381	0.12	10000	0.6	5.0	5.0		EEUEB1J331()	200	500
	470	12.5	25	454	0.12	10000	0.6	5.0	5.0		EEUEB1J471()	200	500

· 带状包装产品如有需要请在末尾的()内填入B 或 H。引线间距 *B=5 mm, 7.5 mm, H=2.5 mm
 · 带状包装产品外观尺寸请参照给那个项目

特性一览表

耐久性：105 °C 5000 小时

额定电压 (V.DC)	静电容量 (±20 %) (μF)	产品尺寸 (mm)		特性			引线尺寸 (mm)			型号	最少包装数量		
		φD	L	额定纹波电流 (100 kHz) (+105 °C) (mA r.m.s.)	tan δ (120 Hz) (+20 °C)	耐久性 (时间)	引线间距 φd	引线直径			长引线 (pcs)	带状包装 (pcs)	
								长引线	带状包装 *B				
160	22	10	20	470	0.15	5000	0.6	5.0	5.0	EEUEB2C220()	200	500	
	33	10	20	470	0.15	5000	0.6	5.0	5.0	EEUEB2C330()	200	500	
	47	12.5	20	600	0.15	5000	0.6	5.0	5.0	EEUEB2C470()	200	500	
	68	12.5	25	750	0.15	5000	0.6	5.0	5.0	EEUEB2C680()	200	500	
		16	20	750	0.15	5000	0.8	7.5	7.5	EEUEB2C680S()	100	250	
	100	16	25	1060	0.15	5000	0.8	7.5	7.5	EEUEB2C101()	100	250	
		18	20	1060	0.15	5000	0.8	7.5	7.5	EEUEB2C101S()	100	250	
	150	16	31.5	1280	0.15	5000	0.8	7.5	-	EEUEB2C151	100	-	
		18	25	1280	0.15	5000	0.8	7.5	7.5	EEUEB2C151S()	100	250	
	220	16	31.5	1280	0.15	5000	0.8	7.5	-	EEUEB2C221	100	-	
18		25	1280	0.15	5000	0.8	7.5	7.5	EEUEB2C221S()	100	250		
330	18	31.5	1690	0.15	5000	0.8	7.5	-	EEUEB2C331	50	-		
200	22	10	20	470	0.15	5000	0.6	5.0	5.0	EEUEB2D220()	200	500	
	33	12.5	20	600	0.15	5000	0.6	5.0	5.0	EEUEB2D330()	200	500	
	47	12.5	20	600	0.15	5000	0.6	5.0	5.0	EEUEB2D470()	200	500	
	68	12.5	25	750	0.15	5000	0.6	5.0	5.0	EEUEB2D680()	200	500	
		16	20	750	0.15	5000	0.8	7.5	7.5	EEUEB2D680S()	100	250	
	100	16	25	1060	0.15	5000	0.8	7.5	7.5	EEUEB2D101()	100	250	
		18	20	1060	0.15	5000	0.8	7.5	7.5	EEUEB2D101S()	100	250	
	150	16	31.5	1280	0.15	5000	0.8	7.5	-	EEUEB2D151	100	-	
		18	25	1280	0.15	5000	0.8	7.5	7.5	EEUEB2D151S()	100	250	
	220	18	31.5	1690	0.15	5000	0.8	7.5	-	EEUEB2D221	50	-	
250	22	12.5	20	560	0.15	5000	0.6	5.0	5.0	EEUEB2E220()	200	500	
	33	12.5	20	560	0.15	5000	0.6	5.0	5.0	EEUEB2E330()	200	500	
	47	12.5	25	710	0.15	5000	0.6	5.0	5.0	EEUEB2E470()	200	500	
		16	20	710	0.15	5000	0.8	7.5	7.5	EEUEB2E470S()	100	250	
	68	16	25	990	0.15	5000	0.8	7.5	7.5	EEUEB2E680()	100	250	
		18	20	990	0.15	5000	0.8	7.5	7.5	EEUEB2E680S()	100	250	
	100	16	31.5	1200	0.15	5000	0.8	7.5	-	EEUEB2E101	100	-	
		18	25	1200	0.15	5000	0.8	7.5	7.5	EEUEB2E101S()	100	250	
	150	18	31.5	1470	0.15	5000	0.8	7.5	-	EEUEB2E151	50	-	
	350	10	10	20	270	0.20	5000	0.6	5.0	5.0	EEUEB2V100()	200	500
22		12.5	20	350	0.20	5000	0.6	5.0	5.0	EEUEB2V220()	200	500	
33		16	20	480	0.20	5000	0.8	7.5	7.5	EEUEB2V330S()	100	250	
47		16	25	640	0.20	5000	0.8	7.5	7.5	EEUEB2V470()	100	250	
		18	20	640	0.20	5000	0.8	7.5	7.5	EEUEB2V470S()	100	250	
68		16	31.5	780	0.20	5000	0.8	7.5	-	EEUEB2V680	100	-	
		18	25	780	0.20	5000	0.8	7.5	7.5	EEUEB2V680S()	100	250	
100		18	31.5	970	0.20	5000	0.8	7.5	-	EEUEB2V101	50	-	
400		10	10	20	250	0.24	5000	0.6	5.0	5.0	EEUEB2G100()	200	500
		22	12.5	25	410	0.24	5000	0.6	5.0	5.0	EEUEB2G220()	200	500
	16		20	410	0.24	5000	0.8	7.5	7.5	EEUEB2G220S()	100	250	
	33	16	25	600	0.24	5000	0.8	7.5	7.5	EEUEB2G330()	100	250	
		18	20	600	0.24	5000	0.8	7.5	7.5	EEUEB2G330S()	100	250	
	47	16	31.5	730	0.24	5000	0.8	7.5	-	EEUEB2G470	100	-	
		18	25	730	0.24	5000	0.8	7.5	7.5	EEUEB2G470S()	100	250	
	450	10	12.5	20	310	0.24	5000	0.6	5.0	5.0	EEUEB2W100()	200	500
		22	16	25	560	0.24	5000	0.8	7.5	7.5	EEUEB2W220()	100	250
			18	20	560	0.24	5000	0.8	7.5	7.5	EEUEB2W220S()	100	250
33		16	31.5	680	0.24	5000	0.8	7.5	-	EEUEB2W330()	100	-	
		18	25	680	0.24	5000	0.8	7.5	7.5	EEUEB2W330S()	100	250	
47		18	31.5	850	0.24	5000	0.8	7.5	-	EEUEB2W470	50	-	

· 带状包装产品如有需要请在末尾的()内填入B 或 H。引线间距 *B=5 mm, 7.5 mm

· 带状包装产品外观尺寸请参照给那个项目

径向引线型

系列：ED 类型：A

*新设计,请选用EE系列



特点

- 高周波/高纹波保证
- 保证时间：105 °C 8000 ~ 10000
- 低高度产品 (高度：20 mm品)
- 已应对RoHS指令

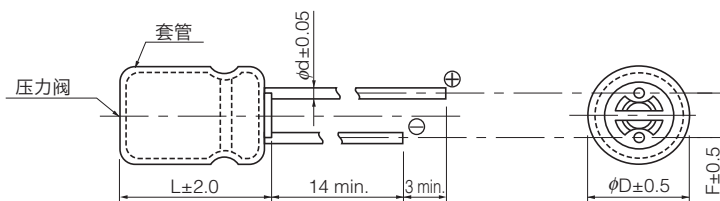
规格

类别温度范围	-25 °C ~ + 105 °C							
额定电压范围	160 V .DC ~ 450 V .DC							
静电容量范围	10 μF ~ 330 μF							
静电容量容差	±20 % (120 Hz/+20 °C)							
漏电流	$I \leq 0.06 CV$ 或 10 (μA) 施加额定电压 2 分后的值 /+20 °C							
损耗角的正切 (tan δ)	请参考特性一览表							
温度特性	额定电压 (V.DC)	160	200	250	350	400	450	(120 Hz 时的阻抗比)
	Z(-25 °C) / Z(+20 °C)	3	3	3	6	6	6	
耐久性	在 +105 °C ± 2 °C 的条件下，不超过额定电压的范围内，叠加规定的额定纹波电流 (附表值)，对电容施加工作电压下述时间后，恢复至标准气候测量，并满足下列条件。							
	φ10 : 8000 小时 φ12.5 ~ φ18 : 10000 小时							
	静电容量变化	初始值 ±20 % 以内						
	tan δ	不大于初始标准值的 200 %						
高温无负载特性	漏电流	不大于初始标准值						
	将电容无负载放置于 +105 °C ± 2 °C 条件下 1000 小时后，恢复至标准气候测量，并满足上述耐久性条件。(但须电压处理)							

额定纹波电流 频率修正系数

静电容量 (μF)	频率 (Hz)					
	50 ≤ f < 120	120 ≤ f < 300	300 ≤ f < 1 k	1 k ≤ f < 10 k	10 k ≤ f < 30 k	30 k ≤ f < 100 k
Cap. < 100 μF	0.30	0.40	0.55	0.70	0.90	1.00
100 μF ≤ Cap.	0.35	0.45	0.60	0.75	0.90	1.00

外观尺寸



(单位 : mm)

φD	10	12.5	16	18
φd	0.6	0.6	0.8	0.8
F	5.0	5.0	7.5	7.5

特性一览表

耐久性：105 °C ϕ10=8000 小时, ϕ12.5 ~ ϕ18=10000 小时

额定电压 (V.DC)	静电容量 (±20%) (μF)	产品尺寸 (mm)		特性			引线尺寸 (mm)			型号	最少包装数量	
		ϕD	L	额定纹波电流 (100 kHz) (+105 °C) (mA r.m.s.)	tan δ (120 Hz) (+20 °C)	耐久性 (时间)	引线间距 ϕd	引线直径			长引线 (pcs)	带状包装 (pcs)
								长引线	带状包装 *B			
160	22	10	20	500	0.15	8000	0.6	5.0	5.0	EEUED2C220()	200	500
	33	10	20	580	0.15	8000	0.6	5.0	5.0	EEUED2C330()	200	500
	47	10	20	750	0.15	8000	0.6	5.0	5.0	EEUED2C470()	200	500
	68	12.5	20	950	0.15	10000	0.6	5.0	5.0	EEUED2C680()	200	500
	82	12.5	25	1060	0.15	10000	0.6	5.0	5.0	EEUED2C820()	200	500
	100	12.5	25	1170	0.15	10000	0.6	5.0	5.0	EEUED2C101()	200	500
		16	20	1280	0.15	10000	0.8	7.5	7.5	EEUED2C101S()	100	250
	150	16	25	1400	0.15	10000	0.8	7.5	7.5	EEUED2C151()	100	250
		18	20	1400	0.15	10000	0.8	7.5	7.5	EEUED2C151S()	100	250
	220	16	31.5	1700	0.15	10000	0.8	7.5		EEUED2C221	100	
18		25	1500	0.15	10000	0.8	7.5	7.5	EEUED2C221S()	100	250	
330	18	31.5	2000	0.15	10000	0.8	7.5		EEUED2C331	50		
200	22	10	20	600	0.15	8000	0.6	5.0	5.0	EEUED2D220()	200	500
	33	10	20	650	0.15	8000	0.6	5.0	5.0	EEUED2D330()	200	500
	47	12.5	20	790	0.15	10000	0.6	5.0	5.0	EEUED2D470()	200	500
	68	12.5	25	950	0.15	10000	0.6	5.0	5.0	EEUED2D680()	200	500
		16	20	1000	0.15	10000	0.8	7.5	7.5	EEUED2D680S()	100	250
	82	16	20	1100	0.15	10000	0.8	7.5	7.5	EEUED2D820S()	100	250
	100	16	25	1300	0.15	10000	0.8	7.5	7.5	EEUED2D101()	100	250
		18	20	1280	0.15	10000	0.8	7.5	7.5	EEUED2D101S()	100	250
	150	16	25	1400	0.15	10000	0.8	7.5	7.5	EEUED2D151()	100	250
	220	18	31.5	2000	0.15	10000	0.8	7.5		EEUED2D221	50	
330	18	40	2400	0.15	10000	0.8	7.5		EEUED2D331	50		
250	22	10	20	560	0.15	8000	0.6	5.0	5.0	EEUED2E220()	200	500
	33	12.5	20	710	0.15	10000	0.6	5.0	5.0	EEUED2E330()	200	500
	47	12.5	25	920	0.15	10000	0.6	5.0	5.0	EEUED2E470()	200	500
		16	20	990	0.15	10000	0.8	7.5	7.5	EEUED2E470S()	100	250
	68	16	20	1000	0.15	10000	0.8	7.5	7.5	EEUED2E680S()	100	250
	82	16	25	1200	0.15	10000	0.8	7.5	7.5	EEUED2E820()	100	250
		18	20	1200	0.15	10000	0.8	7.5	7.5	EEUED2E820S()	100	250
	100	16	31.5	1500	0.15	10000	0.8	7.5		EEUED2E101	100	
		18	25	1500	0.15	10000	0.8	7.5	7.5	EEUED2E101S()	100	250
	150	18	31.5	1800	0.15	10000	0.8	7.5		EEUED2E151	50	
220	18	40	2100	0.15	10000	0.8	7.5		EEUED2E221	50		
350	10	10	20	350	0.20	8000	0.6	5.0	5.0	EEUED2V100()	200	500
	22	12.5	20	480	0.20	10000	0.6	5.0	5.0	EEUED2V220()	200	500
	33	16	20	640	0.20	10000	0.8	7.5	7.5	EEUED2V330S()	100	250
	47	16	25	800	0.20	10000	0.8	7.5	7.5	EEUED2V470()	100	250
		18	20	800	0.20	10000	0.8	7.5	7.5	EEUED2V470S()	100	250
	68	16	31.5	1100	0.20	10000	0.8	7.5		EEUED2V680	100	
		18	25	1000	0.20	10000	0.8	7.5	7.5	EEUED2V680S()	100	250
	82	18	25	1100	0.20	10000	0.8	7.5	7.5	EEUED2V820S()	100	250
100	18	31.5	1200	0.20	10000	0.8	7.5		EEUED2V101	50		

· 带状包装产品如有需要请在末尾的()内填入B。引线间距 *B=5 mm, 7.5 mm

· 带状包装产品外观尺寸请参照给那个项目

特性一览表

耐久性：105 °C $\phi 10=8000$ 小时, $\phi 12.5 \sim \phi 18=10000$ 小时

额定电压 (V.DC)	静电容量 ($\pm 20\%$) (μF)	产品尺寸 (mm)		特性			引线尺寸 (mm)			型号	最少包装数量	
		ϕD	L	额定纹波电流 (100 kHz) (+105 °C) (mA r.m.s.)	$\tan \delta$ (120 Hz) (+20 °C)	耐久性 (时间)	引线间距 ϕd	引线直径			长引线 (pcs)	带状包装 (pcs)
								长引线	带状包装 *B			
400	10	10	20	300	0.24	8000	0.6	5.0	5.0	EEUED2G100()	200	500
	15	12.5	20	410	0.24	10000	0.6	5.0	5.0	EEUED2G150()	200	500
	22	12.5	25	500	0.24	10000	0.6	5.0	5.0	EEUED2G220()	200	500
		16	20	600	0.24	10000	0.8	7.5	7.5	EEUED2G220S()	100	250
	33	16	20	730	0.24	10000	0.8	7.5	7.5	EEUED2G330S()	100	250
	47	16	25	840	0.24	10000	0.8	7.5	7.5	EEUED2G470()	100	250
		18	20	840	0.24	10000	0.8	7.5	7.5	EEUED2G470S()	100	250
	68	18	31.5	1200	0.24	10000	0.8	7.5		EEUED2G680	50	
82	18	40	1500	0.24	10000	0.8	7.5		EEUED2G820	50		
450	10	12.5	20	350	0.24	10000	0.6	5.0	5.0	EEUED2W100()	200	500
	15	12.5	25	560	0.24	10000	0.6	5.0	5.0	EEUED2W150()	200	500
	22	16	20	680	0.24	10000	0.8	7.5	7.5	EEUED2W220S()	100	250
	33	16	31.5	850	0.24	10000	0.8	7.5		EEUED2W330	100	
		18	25	850	0.24	10000	0.8	7.5	7.5	EEUED2W330S()	100	250
	47	18	31.5	1000	0.24	10000	0.8	7.5		EEUED2W470	50	
	68	18	40	1300	0.24	10000	0.8	7.5	5.0	EEUED2W680	50	

- 带状包装产品如有需要在末尾的()内填入B。引线间距 *B=5 mm, 7.5 mm
- 带状包装产品外观尺寸请参照给那个项目

径向引线型

系列：EE 类型：A



特点

- 高纹波部件：ED系列的1.4 倍
- 保证时间：105 °C 8000 ~ 10000 小时
- 已应对RoHS指令

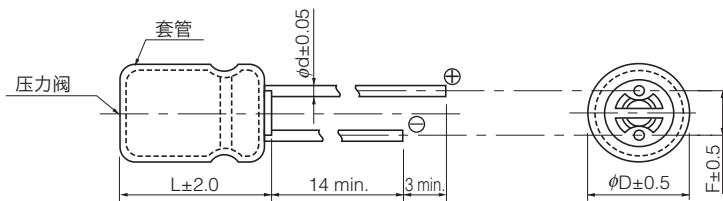
规格

类别温度范围	-25 °C ~ + 105 °C							
额定电压范围	160 V .DC ~ 450 V .DC							
静电容量范围	10 μF ~ 330 μF							
静电容量容差	±20 % (120 Hz/+20 °C)							
漏电流	$I \leq 0.06 CV + 10 (\mu A)$ 2 分后值							
损耗角的正切 (tan δ)	额定电压 (V. DC)	160	200	250	350	400	450	(120 Hz/+20 °C)
	tan δ	0.15	0.15	0.15	0.20	0.24	0.24	
耐久性	在 +105 °C ± 2 °C 的条件下，不超过额定电压的范围内，叠加规定的额定纹波电流 (附表值)，对电容施加工作电压下述时间后，恢复至标准气候测量，并满足下列条件。							
	φ10 : 8000 小时 φ12.5 ~ φ18 : 10000 小时							
	静电容量变化	初始值 ±20 % 以内						
	tan δ	不大于初始标准值的 200 %						
高温无负载特性	漏电流	不大于初始标准值						
	将电容无负载放置于 +105 °C ± 2 °C 条件下 1000 小时后，恢复至标准气候测量，并满足上述耐久性条件。(但须电压处理)							

额定纹波电流 频率补正系数

静电容量 (μF)	频率 (Hz)					
	60 ≤	120 ≤	300 ≤	1 k ≤	10 k ≤	100 k ≤
10 ~ 82	0.25	0.35	0.50	0.65	0.90	1.00
100 ~ 330	0.30	0.40	0.55	0.70	0.90	1.00

外观尺寸



(单位 : mm)

φD	10	12.5	16	18
φd	0.6	0.6	0.8	0.8
F	5.0	5.0	7.5	7.5

尺寸 / 额定纹波电流一览表

静电容量 (μF)	160 V.DC			200 V.DC		
	尺寸 (mm) ($\phi\text{D}\times\text{L}$)	额定纹波电流 (mA r.m.s.) 105 °C		尺寸 (mm) ($\phi\text{D}\times\text{L}$)	额定纹波电流 (mA r.m.s.) 105 °C	
		120 Hz	100 kHz		120 Hz	100 kHz
22	10 × 20	245	700	10 × 20	300	850
33	10 × 20	280	810	10 × 20	320	920
47	10 × 20	370	1065	12.5 × 20	385	1100
68	12.5 × 20	470	1350	12.5 × 25 16 × 20S	465 465	1330 1330
82	12.5 × 25	520	1480	16 × 20S	510	1460
100	12.5 × 25	660	1660	16 × 25	690	1730
	16 × 20S	680	1700	18 × 20S	670	1665
150	16 × 25	755	1890	16 × 25	740	1860
	18 × 20S	730	1820			
220	16 × 31.5	910	2280	18 × 31.5	1175	2600
	18 × 25S	780	1950			
330	18 × 31.5	1040	2600	18 × 40	1250	3120

静电容量 (μF)	250 V.DC			350 V.DC		
	尺寸 (mm) ($\phi\text{D}\times\text{L}$)	额定纹波电流 (mA r.m.s.) 105 °C		尺寸 (mm) ($\phi\text{D}\times\text{L}$)	额定纹波电流 (mA r.m.s.) 105 °C	
		120 Hz	100 kHz		120 Hz	100 kHz
15				10 × 20	170	480
22	10 × 20	275	785	12.5 × 20	230	660
33	12.5 × 20	350	995	12.5 × 25 16 × 20S	275 315	790 900
	12.5 × 25 16 × 20S	450 490	1290 1400	16 × 25 18 × 20S	375 375	1070 1070
68	16 × 20S	490	1400	16 × 31.5 18 × 25S	535 465	1530 1330
82	16 × 25	590	1680	18 × 25S	535	1530
	18 × 20S	590	1680			
100	16 × 31.5	840	2100	18 × 31.5	640	1600
	18 × 25S	840	2100			
150	18 × 31.5	1010	2520			
220	18 × 40	1175	2940			

静电容量 (μF)	400 V.DC			450 V.DC		
	尺寸 (mm) ($\phi\text{D}\times\text{L}$)	额定纹波电流 (mA r.m.s.) 105 °C		尺寸 (mm) ($\phi\text{D}\times\text{L}$)	额定纹波电流 (mA r.m.s.) 105 °C	
		120 Hz	100 kHz		120 Hz	100 kHz
10	10 × 20	150	430	10 × 20U	115	330
				12.5 × 20	170	490
15	12.5 × 20	205	590	12.5 × 25	270	780
22	12.5 × 25	265	760	16 × 20S	330	945
	16 × 20S	300	860			
33	16 × 20S	355	1020	16 × 25 18 × 20S	350 350	1000 1000
	16 × 25 18 × 20S	410 410	1180 1180	16 × 31.5 18 × 25S	420 420	1200 1200
56				18 × 31.5	480	1380
68	18 × 25	515	1470	18 × 40	630	1800
82	18 × 31.5	575	1645			
100	18 × 40	825	2060			

特性一览表

耐久性：105 °C ϕ 10=8000 小时, ϕ 12.5 ~ ϕ 18=10000 小时

额定电压 (V.DC)	静电容量 ($\pm 20\%$) (μF)	产品尺寸 (mm)		特性			引线尺寸 (mm)			型号	最少包装数量			
		ϕ D	L	额定纹波电流 (100 kHz) (+105 °C) (mA r.m.s.)	$\tan \delta$ (120 Hz) (+20 °C)	耐久性 (时间)	引线间距 ϕ d	引线直径			长 引线	带状包装 *B	长 引线 (pcs)	带状 包装 (pcs)
160	22	10	20	700	0.15	8000	0.6	5.0	5.0	EEUEE2C220()	200	500		
	33	10	20	810	0.15	8000	0.6	5.0	5.0	EEUEE2C330()	200	500		
	47	10	20	1065	0.15	8000	0.6	5.0	5.0	EEUEE2C470()	200	500		
	68	12.5	20	1350	0.15	10000	0.6	5.0	5.0	EEUEE2C680()	200	500		
	82	12.5	25	1480	0.15	10000	0.6	5.0	5.0	EEUEE2C820()	200	500		
	100	12.5	25	1660	0.15	10000	0.6	5.0	5.0	EEUEE2C101()	200	500		
		16	20	1700	0.15	10000	0.8	7.5	7.5	EEUEE2C101S()	100	250		
	150	16	25	1890	0.15	10000	0.8	7.5	7.5	EEUEE2C151()	100	250		
		18	20	1820	0.15	10000	0.8	7.5	7.5	EEUEE2C151S()	100	250		
	220	16	31.5	2280	0.15	10000	0.8	7.5		EEUEE2C221	100			
18		25	1950	0.15	10000	0.8	7.5	7.5	EEUEE2C221S()	100	250			
330	18	31.5	2600	0.15	10000	0.8	7.5		EEUEE2C331	50				
200	22	10	20	850	0.15	8000	0.6	5.0	5.0	EEUEE2D220()	200	500		
	33	10	20	920	0.15	8000	0.6	5.0	5.0	EEUEE2D330()	200	500		
	47	12.5	20	1100	0.15	10000	0.6	5.0	5.0	EEUEE2D470()	200	500		
	68	12.5	25	1330	0.15	10000	0.6	5.0	5.0	EEUEE2D680()	200	500		
		16	20	1330	0.15	10000	0.8	7.5	7.5	EEUEE2D680S()	100	250		
	82	16	20	1460	0.15	10000	0.8	7.5	7.5	EEUEE2D820S()	100	250		
	100	16	25	1730	0.15	10000	0.8	7.5	7.5	EEUEE2D101()	100	250		
		18	20	1665	0.15	10000	0.8	7.5	7.5	EEUEE2D101S()	100	250		
	150	16	25	1860	0.15	10000	0.8	7.5	7.5	EEUEE2D151()	100	250		
	220	18	31.5	2600	0.15	10000	0.8	7.5		EEUEE2D221	50			
330	18	40	3120	0.15	10000	0.8	7.5		EEUEE2D331	50				
250	22	10	20	785	0.15	8000	0.6	5.0	5.0	EEUEE2E220()	200	500		
	33	12.5	20	995	0.15	10000	0.6	5.0	5.0	EEUEE2E330()	200	500		
	47	12.5	25	1290	0.15	10000	0.6	5.0	5.0	EEUEE2E470()	200	500		
		16	20	1400	0.15	10000	0.8	7.5	7.5	EEUEE2E470S()	100	250		
	68	16	20	1400	0.15	10000	0.8	7.5	7.5	EEUEE2E680S()	100	250		
	82	16	25	1680	0.15	10000	0.8	7.5	7.5	EEUEE2E820()	100	250		
		18	20	1680	0.15	10000	0.8	7.5	7.5	EEUEE2E820S()	100	250		
	100	16	31.5	2100	0.15	10000	0.8	7.5		EEUEE2E101	100			
		18	25	2100	0.15	10000	0.8	7.5	7.5	EEUEE2E101S()	100	250		
	150	18	31.5	2520	0.15	10000	0.8	7.5		EEUEE2E151	50			
220	18	40	2940	0.15	10000	0.8	7.5		EEUEE2E221	50				
350	15	10	20	480	0.20	8000	0.6	5.0	5.0	EEUEE2V150()	200	500		
	22	12.5	20	660	0.20	10000	0.6	5.0	5.0	EEUEE2V220()	200	500		
	33	12.5	25	790	0.20	10000	0.6	5.0	5.0	EEUEE2V330()	200	500		
		16	20	900	0.20	10000	0.8	7.5	7.5	EEUEE2V330S()	100	250		
	47	16	25	1070	0.20	10000	0.8	7.5	7.5	EEUEE2V470()	100	250		
		18	20	1070	0.20	10000	0.8	7.5	7.5	EEUEE2V470S()	100	250		
	68	16	31.5	1530	0.20	10000	0.8	7.5		EEUEE2V680	100			
		18	25	1330	0.20	10000	0.8	7.5	7.5	EEUEE2V680S()	100	250		
	82	18	25	1530	0.20	10000	0.8	7.5	7.5	EEUEE2V820S()	100	250		
	100	18	31.5	1600	0.20	10000	0.8	7.5		EEUEE2V101	50			

· 带状包装产品如有需要在末尾的()内填入B。引线间距 *B=5 mm, 7.5 mm
· 带状包装产品外观尺寸请参照给那个项目

特性一览表

耐久性：105 °C ϕ 10=8000 小时, ϕ 12.5 ~ ϕ 18=10000 小时

额定电压 (V.DC)	静电容量 ($\pm 20\%$) (μF)	产品尺寸 (mm)		特性			引线尺寸 (mm)			型号	最少包装数量			
		ϕD	L	额定纹波电流 (100 kHz) (+105 °C) (mA r.m.s.)	$\tan \delta$ (120 Hz) (+20 °C)	耐久性 (时间)	引线间距 ϕd	引线直径			长 引线	带状包装 *B	长 引线 (pcs)	带状 包装 (pcs)
								长 引线	带状包装 *B					
400	10	10	20	430	0.24	8000	0.6	5.0	5.0	EEUEE2G100()	200	500		
	15	12.5	20	590	0.24	10000	0.6	5.0	5.0	EEUEE2G150()	200	500		
	22	12.5	25	760	0.24	10000	0.6	5.0	5.0	EEUEE2G220()	200	500		
		16	20	860	0.24	10000	0.8	7.5	7.5	EEUEE2G220S()	100	250		
	33	16	20	1020	0.24	10000	0.8	7.5	7.5	EEUEE2G330S()	100	250		
	47	16	25	1180	0.24	10000	0.8	7.5	7.5	EEUEE2G470()	100	250		
		18	20	1180	0.24	10000	0.8	7.5	7.5	EEUEE2G470S()	100	250		
	68	18	25	1470	0.24	10000	0.8	7.5	7.5	EEUEE2G680()	100	250		
	82	18	31.5	1645	0.24	10000	0.8	7.5		EEUEE2G820	50			
100	18	40	2060	0.24	10000	0.8	7.5		EEUEE2G101	50				
450	10	10	20	330	0.24	8000	0.6	5.0	5.0	EEUEE2W100U()	200	500		
		12.5	20	490	0.24	10000	0.6	5.0	5.0	EEUEE2W100()	200	500		
	15	12.5	25	780	0.24	10000	0.6	5.0	5.0	EEUEE2W150()	200	500		
	22	16	20	945	0.24	10000	0.8	7.5	7.5	EEUEE2W220S()	100	250		
	33	16	25	1000	0.24	10000	0.8	7.5	7.5	EEUEE2W330()	100	250		
		18	20	1000	0.24	10000	0.8	7.5	7.5	EEUEE2W330S()	100	250		
	47	16	31.5	1200	0.24	10000	0.8	7.5		EEUEE2W470	100			
		18	25	1200	0.24	10000	0.8	7.5	7.5	EEUEE2W470S()	100	250		
	56	18	31.5	1380	0.24	10000	0.8	7.5		EEUEE2W560	50			
68	18	40	1800	0.24	10000	0.8	7.5		EEUEE2W680	50				

- 带状包装产品如有需要在末尾的()内填入B。引线间距 *B=5 mm, 7.5 mm
- 带状包装产品外观尺寸请参照给那个项目

径向引线型

系列：TA 类型：A



特点

- 保证时间：125 °C 2000 小时
- 可满足耐振要求
- 温度循环：确保 1000 回 (-40 °C ~ +125 °C)
- 已应对RoHS指令

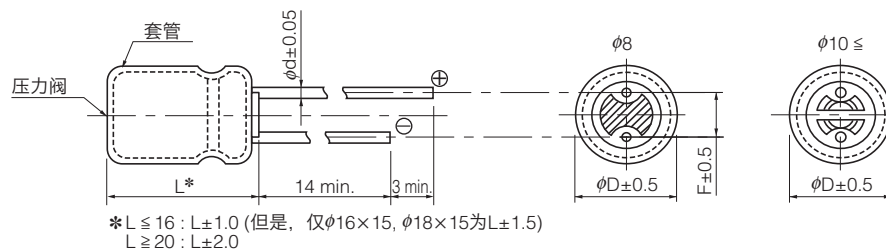
规格

类别温度范围	-40 °C ~ +125 °C						
额定电压范围	10 V .DC ~ 63 V .DC						
静电容量范围	2.2 μF ~ 4700 μF						
静电容量容差	±20 % (120 Hz/+20 °C)						
漏电流	I ≤ 0.01 CV 或 3 (μA) 2 分后值 (任一大值以下)						
损耗角的正切 (tan δ)	额定电压 (V .DC)	10	16	25	35	50	63
	tan δ	0.20	0.16	0.14	0.12	0.10	0.09
(120Hz / +20 °C)							
但在超过 1000 μF 的情况下，每增加 1000 μF，其值将随之增加 0.02							
耐久性	在 +125 °C ± 2 °C 的条件下，不超过额定电压的范围内，叠加规定的额定纹波电流 (附表)，对电容施加工作电压下述时间后，恢复至标准气候测量，并满足下列条件。						
	静电容量变化	初始值 ±30 % 以内					
	tan δ	不大于初始标准值的 300 %					
	漏电流	不大于初始标准值					
高温无负载特性	将电容无负载放置于 +125 °C ± 2 °C 条件下 1000 小时后，恢复至标准气候测量，并满足上述耐久性条件。(但须电压处理)						
AEC-Q200	符号 AEC-Q200						

额定纹波电流 频率修正系数

静电容量 (μF)	频率 (Hz)				
	60	120	1 k	10 k	100 k
2.2 ~ 330	0.55	0.65	0.85	0.90	1.00
470 ~ 1000	0.70	0.75	0.90	0.95	1.00
2200 ~ 4700	0.75	0.80	0.90	0.95	1.00

外观尺寸



(单位 : mm)

φD	8	10	12.5	16	18
φd	0.6	0.6	0.6	0.8	0.8
F	3.5	5.0	5.0	7.5	7.5

特性一览表

耐久性：125 °C 2000 小时

额定电压 (V.DC)	静电容量 (±20 %) (μF)	产品尺寸 (mm)		特性		引线尺寸 (mm)			型号	最少包装数量	
		φD	L	额定纹波电流 (100 kHz) (+105 °C) (mA r.m.s.)	阻值 (100 kHz) (+20 °C) (Ω)	引线间距 φd	引线直径			长引线 (pcs)	带状包装 (pcs)
							长引线	带状包装 *B			
10	330	8	11.5	500	0.130	0.6	3.5	5.0	EEUTA1A331()	200	1000
	470	10	12.5	680	0.100	0.6	5.0	5.0	EEUTA1A471()	200	500
	1000	10	20	1100	0.057	0.6	5.0	5.0	EEUTA1A102()	200	500
		12.5	15	1085	0.070	0.6	5.0	5.0	EEUTA1A102S()	200	500
	2200	12.5	25	1750	0.033	0.6	5.0	5.0	EEUTA1A222L()	200	500
		16	20	1985	0.032	0.8	7.5	7.5	EEUTA1A222()	100	250
		18	15	1800	0.042	0.8	7.5	7.5	EEUTA1A222S()	100	250
	3300	16	25	2300	0.024	0.8	7.5	7.5	EEUTA1A332()	100	250
		18	20	2250	0.031	0.8	7.5	7.5	EEUTA1A332S()	100	250
	4700	16	31.5	2710	0.020	0.8	7.5		EEUTA1A472	100	
18		25	2470	0.022	0.8	7.5	7.5	EEUTA1A472S()	100	250	
16	220	8	11.5	500	0.130	0.6	3.5	5.0	EEUTA1C221()	200	1000
	330	10	12.5	680	0.100	0.6	5.0	5.0	EEUTA1C331()	200	500
	470	10	16	945	0.075	0.6	5.0	5.0	EEUTA1C471()	200	500
	1000	12.5	20	1490	0.042	0.6	5.0	5.0	EEUTA1C102()	200	500
		16	15	1520	0.047	0.8	7.5	7.5	EEUTA1C102S()	100	250
	2200	16	25	2300	0.024	0.8	7.5	7.5	EEUTA1C222()	100	250
		18	20	2250	0.031	0.8	7.5	7.5	EEUTA1C222S()	100	250
	3300	16	31.5	2710	0.020	0.8	7.5		EEUTA1C332	100	
		18	25	2470	0.022	0.8	7.5	7.5	EEUTA1C332S()	100	250
	4700	18	31.5	3270	0.018	0.8	7.5		EEUTA1C472	50	
25	100	8	11.5	500	0.130	0.6	3.5	5.0	EEUTA1E101()	200	1000
	220	10	12.5	680	0.100	0.6	5.0	5.0	EEUTA1E221()	200	500
	330	10	16	945	0.075	0.6	5.0	5.0	EEUTA1E331()	200	500
	470	10	20	1100	0.057	0.6	5.0	5.0	EEUTA1E471()	200	500
		12.5	15	1085	0.070	0.6	5.0	5.0	EEUTA1E471S()	200	500
	1000	12.5	25	1750	0.033	0.6	5.0	5.0	EEUTA1E102L()	200	500
		16	20	1985	0.032	0.8	7.5	7.5	EEUTA1E102()	100	250
		18	15	1800	0.042	0.8	7.5	7.5	EEUTA1E102S()	100	250
	2200	16	31.5	2710	0.020	0.8	7.5		EEUTA1E222	100	
		18	25	2470	0.022	0.8	7.5	7.5	EEUTA1E222S()	100	250
3300	18	35.5	3310	0.017	0.8	7.5		EEUTA1E332	50		
35	100	10	12.5	555	0.180	0.6	5.0	5.0	EEUTA1V101()	200	500
	220	10	16	765	0.130	0.6	5.0	5.0	EEUTA1V221()	200	500
	330	10	20	930	0.100	0.6	5.0	5.0	EEUTA1V331()	200	500
	470	12.5	20	1330	0.070	0.6	5.0	5.0	EEUTA1V471()	200	500
		16	15	1450	0.088	0.8	7.5	7.5	EEUTA1V471S()	100	250
	1000	16	25	2010	0.037	0.8	7.5	7.5	EEUTA1V102()	100	250
		18	20	2180	0.046	0.8	7.5	7.5	EEUTA1V102S()	100	250
	2200	18	35.5	2790	0.025	0.8	7.5		EEUTA1V222	50	

- 带状包装产品如有需要请在末尾的()内填入B。引线间距 *B=5 mm, 7.5 mm
- 带状包装产品外观尺寸请参照给那个项目

特性一览表

耐久性：125 °C 2000 小时

额定电压 (V.DC)	静电容量 (±20 %) (μF)	产品尺寸 (mm)		特性		引线尺寸 (mm)			型号	最少包装数量	
		φD	L	额定纹波电流 (100 kHz) (+105 °C) (mA r.m.s.)	阻值 (100 kHz) (+20 °C) (Ω)	引线间距 φd	引线直径			长 引线 (pcs)	带状 包装 (pcs)
							长 引线	带状包装 *B			
50	10	8	11.5	180	0.950	0.6	3.5	5.0	EEUTA1H100()	200	1000
	22	8	11.5	250	0.650	0.6	3.5	5.0	EEUTA1H220()	200	1000
	33	8	11.5	300	0.450	0.6	3.5	5.0	EEUTA1H330()	200	1000
	47	8	11.5	440	0.350	0.6	3.5	5.0	EEUTA1H470S()	200	1000
	100	10	12.5	555	0.180	0.6	5.0	5.0	EEUTA1H101()	200	500
	220	10	20	930	0.100	0.6	5.0	5.0	EEUTA1H221()	200	500
	330	12.5	20	1330	0.070	0.6	5.0	5.0	EEUTA1H331()	200	500
		16	15	1450	0.088	0.8	7.5	7.5	EEUTA1H331S()	100	250
	470	12.5	25	1650	0.055	0.6	5.0	5.0	EEUTA1H471L()	200	500
		16	20	1650	0.053	0.8	7.5	7.5	EEUTA1H471()	100	250
		18	15	1710	0.075	0.8	7.5	7.5	EEUTA1H471S()	100	250
	1000	16	31.5	2430	0.031	0.8	7.5		EEUTA1H102	100	
18		25	2350	0.032	0.8	7.5	7.5	EEUTA1H102S()	100	250	
63	22	8	11.5	310	0.470	0.6	3.5	5.0	EEUTA1J220()	200	1000
	33	10	12.5	410	0.360	0.6	5.0	5.0	EEUTA1J330()	200	500
	47	10	16	460	0.270	0.6	5.0	5.0	EEUTA1J470()	200	500
	100	10	20	680	0.205	0.6	5.0	5.0	EEUTA1J101()	200	500
	220	12.5	25	1325	0.100	0.6	5.0	5.0	EEUTA1J221L()	200	500
		16	20	1360	0.085	0.8	7.5	7.5	EEUTA1J221()	100	250
		18	15	1300	0.120	0.8	7.5	7.5	EEUTA1J221S()	100	250
	330	16	25	1660	0.070	0.8	7.5	7.5	EEUTA1J331()	100	250
		18	20	1760	0.077	0.8	7.5	7.5	EEUTA1J331S()	100	250
	470	16	31.5	2055	0.060	0.8	7.5		EEUTA1J471	100	
		18	25	1990	0.060	0.8	7.5	7.5	EEUTA1J471S()	100	250

· 带状包装产品如有需要在末尾的()内填入B。引线间距 *B=5 mm, 7.5 mm

· 带状包装产品外观尺寸请参照给那个项目

径向引线型

系列：TP 类型：A



特点

- 保证时间：125 °C 2000 ~ 5000 小时 或 135 °C 1000 ~ 2000 小时
- 小型化产品 (比TA系列)
- 高纹波化 (比TA系列 20 % ~ 40 %)
- 已应对RoHS指令

规格

类别温度范围	-40 °C ~ +135 °C			
额定电压范围	25 V .DC ~ 35 V .DC			
静电容量范围	100 μF ~ 5100 μF			
静电容量容差	±20 % (120 Hz/+20 °C)			
漏电流	$I \leq 0.01 CV$ 2 分后的值			
损耗角的正切 (tan δ)	额定电压 (V .DC)	25	35	(120Hz / +20 °C)
	tan δ	0.14	0.12	
耐久性 1	但在超过 1000 μF 的情况下，每增加 1000 μF，其值将随之增加 0.02			
	在 +125 °C ± 2 °C 的条件下，不超过额定电压的范围内，叠加规定的额定纹波电流 (附表)，对电容施加工作电压下述时间后，恢复至标准气候测量，并满足下列条件。			
	静电容量变化	初始值的 ±30 % 以内		
	tan δ	不大于初始标准值的 300 %		
耐久性 2	在 +135 °C ± 2 °C 的条件下，不超过额定电压的范围内，叠加规定的额定纹波电流 (附表)，对电容施加工作电压下述时间后，恢复至标准气候测量，并满足下列条件。			
	φ8 : 2000 小时, φ10 : 3000 小时, φ12.5 : 4000 小时, φ16 ~ φ18 : 5000 小时			
	静电容量变化	初始值的 ±30 % 以内		
	漏电流	不大于初始标准值		
高温无负载特性 1	将电容无负载放置于 +125 °C ± 2 °C 条件下 1000 小时后，恢复至标准气候测量，并满足上述耐久性条件。(但须电压处理)			
高温无负载特性 2	将电容无负载放置于 +135 °C ± 2 °C 条件下 1000 小时后，恢复至标准气候测量，并满足上述耐久性条件。(但须电压处理)			
AEC-Q200	符号 AEC-Q200			

额定纹波电流 频率修正系数

静电容量 (μF)	频率 (Hz)				
	60	120	1 k	10 k	100 k
100 ~ 330	0.55	0.65	0.85	0.90	1.00
390 ~ 1000	0.70	0.75	0.90	0.95	1.00
1200 ~ 5100	0.75	0.80	0.90	0.95	1.00

外观尺寸

	φ8	φ10 ≤	φ12.5	φ16	φ18
φD	8	10	12.5	16	18
φd	0.6	0.6	0.6	0.8	0.8
F	3.5	5.0	5.0	7.5	7.5

(单位 : mm)

特性一览表

耐久性：125 °C φ8=2000 小时, φ10=3000 小时, φ12.5=4000 小时, φ16 ~ φ18=5000 小时

额定电压 (V.DC)	静电容量 (±20%) (μF)	产品尺寸 (mm)		特性						引线尺寸 (mm)			型号 *: Substandard (E24 series numbers)	最少包装数量	
		φD	L	额定纹波电流 (100 kHz) (+125 °C) (mA r.m.s.)	额定纹波电流 (100 kHz) (+135 °C) (mA r.m.s.)	ESR (100 kHz) (+20 °C) (Ω)	tan δ (120 Hz) (+20 °C)	125 °C 耐久性 (时间)	135 °C 耐久性 (时间)	引线间距 φd	引线直径 长 带状包装 *B	长引线 (pcs)		带状包装 (pcs)	
25	220	10	12.5	580	500	0.190	0.14	3000	2000	0.6	5.0	5.0	EEUTP1E221()	200	500
	330	10	16	1100	945	0.130	0.14	3000	2000	0.6	5.0	5.0	EEUTP1E331()	200	500
	470	8	20	1060	760	0.067	0.14	2000	1000	0.6	3.5	5.0	EEUTP1E471L()	200	1000
		10	16	1100	945	0.130	0.14	3000	2000	0.6	5.0	5.0	EEUTP1E471()	200	500
	510	10	16	1100	945	0.130	0.14	3000	2000	0.6	5.0	5.0	EEUTP1E511()*	200	500
	820	10	20	1540	1100	0.052	0.14	3000	2000	0.6	5.0	5.0	EEUTP1E821()	200	500
	1000	12.5	20	1860	1490	0.038	0.14	4000	2000	0.6	5.0	5.0	EEUTP1E102()	200	500
	1200	12.5	20	1860	1490	0.038	0.14	4000	2000	0.6	5.0	5.0	EEUTP1E122()	200	500
	1800	12.5	25	2180	1750	0.030	0.14	4000	2000	0.6	5.0	5.0	EEUTP1E182()	200	500
		16	20	2380	1985	0.029	0.14	5000	2000	0.8	7.5	7.5	EEUTP1E182S()	100	250
	2000	16	20	2380	1985	0.029	0.16	5000	2000	0.8	7.5	7.5	EEUTP1E202S()*	100	250
	2200	16	25	2760	2300	0.022	0.16	5000	2000	0.8	7.5	7.5	EEUTP1E222()	100	250
		18	20	2700	2250	0.028	0.16	5000	2000	0.8	7.5	7.5	EEUTP1E222S()	100	250
	2700	16	25	2760	2300	0.022	0.16	5000	2000	0.8	7.5	7.5	EEUTP1E272()	100	250
		18	20	2700	2250	0.028	0.16	5000	2000	0.8	7.5	7.5	EEUTP1E272S()	100	250
	3300	16	31.5	3250	2710	0.018	0.18	5000	2000	0.8	7.5		EEUTP1E332	100	
		18	25	2960	2470	0.020	0.18	5000	2000	0.8	7.5	7.5	EEUTP1E332S()	100	250
	3900	16	31.5	3250	2710	0.018	0.18	5000	2000	0.8	7.5		EEUTP1E392	100	
		18	25	2960	2470	0.020	0.18	5000	2000	0.8	7.5	7.5	EEUTP1E392S()	100	250
	4700	18	31.5	3480	2900	0.016	0.20	5000	2000	0.8	7.5		EEUTP1E472	50	
5100	18	31.5	3480	2900	0.016	0.22	5000	2000	0.8	7.5		EEUTP1E512*	50		
35	100	10	12.5	580	500	0.190	0.12	3000	2000	0.6	5.0	5.0	EEUTP1V101()	200	500
	120	10	12.5	580	500	0.190	0.12	3000	2000	0.6	5.0	5.0	EEUTP1V121()	200	500
	220	8	20	1060	760	0.067	0.12	2000	1000	0.6	3.5	5.0	EEUTP1V221L()	200	1000
		10	16	1100	945	0.130	0.12	3000	2000	0.6	5.0	5.0	EEUTP1V221()	200	500
	270	8	20	1060	760	0.067	0.12	2000	1000	0.6	3.5	5.0	EEUTP1V271L()	200	1000
		10	16	1100	945	0.130	0.12	3000	2000	0.6	5.0	5.0	EEUTP1V271()	200	500
	330	10	20	1540	1100	0.052	0.12	3000	2000	0.6	5.0	5.0	EEUTP1V331()	200	500
	390	10	20	1540	1100	0.052	0.12	3000	2000	0.6	5.0	5.0	EEUTP1V391()	200	500
	470	12.5	20	1860	1490	0.038	0.12	4000	2000	0.6	5.0	5.0	EEUTP1V471()	200	500
	560	12.5	20	1860	1490	0.038	0.12	4000	2000	0.6	5.0	5.0	EEUTP1V561()	200	500
	620	12.5	20	1860	1490	0.038	0.12	4000	2000	0.6	5.0	5.0	EEUTP1V621()*	200	500
	820	12.5	25	2180	1750	0.030	0.12	4000	2000	0.6	5.0	5.0	EEUTP1V821()	200	500
	1000	16	20	2380	1985	0.029	0.12	5000	2000	0.8	7.5	7.5	EEUTP1V102()	100	250
	1200	16	20	2380	1985	0.029	0.12	5000	2000	0.8	7.5	7.5	EEUTP1V122()	100	250
	1500	16	25	2760	2300	0.022	0.12	5000	2000	0.8	7.5	7.5	EEUTP1V152()	100	250
		18	20	2700	2250	0.028	0.12	5000	2000	0.8	7.5	7.5	EEUTP1V152S()	100	250
	1600	16	25	2760	2300	0.022	0.12	5000	2000	0.8	7.5	7.5	EEUTP1V162()*	100	250
	1800	16	31.5	3250	2710	0.018	0.12	5000	2000	0.8	7.5		EEUTP1V182	100	
		18	25	2960	2470	0.020	0.12	5000	2000	0.8	7.5	7.5	EEUTP1V182S()	100	250
	2000	16	31.5	3250	2710	0.018	0.14	5000	2000	0.8	7.5		EEUTP1V202*	100	
18		25	2960	2470	0.020	0.14	5000	2000	0.8	7.5	7.5	EEUTP1V202S()*	100	250	
2200	18	31.5	3480	2900	0.016	0.14	5000	2000	0.8	7.5		EEUTP1V222	50		
2700	18	31.5	3480	2900	0.016	0.14	5000	2000	0.8	7.5		EEUTP1V272	50		

· 带状包装产品如有需要请在末尾的()内填入B。引线间距 *B=5 mm, 7.5 mm

· 带状包装产品外观尺寸请参照给那个项目

径向引线型

系列：HD 类型：A



特点

- 小型化 (NHG系列小一个尺寸的小型化)
- 保证时间：105 °C 1000 ~ 2000 小时
- 已应对RoHS指令

规格

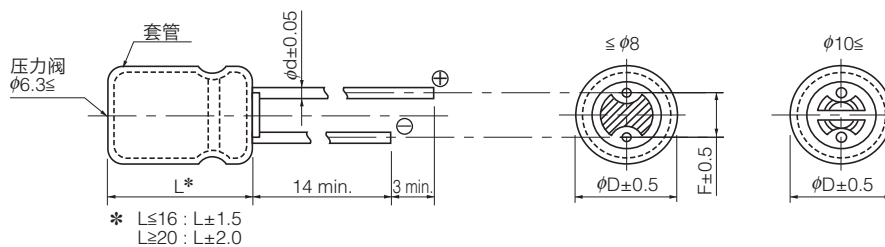
类别温度范围	-55 °C ~ +105 °C		
额定电压范围	10 V.DC ~ 50 V.DC		
静电容量范围	2.2 μF ~ 22000 μF		
静电容量容差	±20 % (120 Hz/+20 °C)		
漏电流	$I \leq 0.01 CV$ 或 3 (μA) 2 分后值 (任一大值以下)		
损耗角的正切 (tan δ)	请参考特性一览表		
耐久性	在 +105 °C ± 2 °C 的条件下，不超过额定电压的范围内，叠加规定的额定纹波电流 (附表)，对电容施加工作电压下述时间后，恢复至标准气候测量，并满足下列条件。		
	φ5 ~ φ8=1000 小时，φ10 ~ φ18=2000 小时		
	静电容量变化	初始值 ±20 % 以内	
	tan δ	不大于初始标准值的 200 %	
高温无负载特性	漏电流	不大于初始标准值	
	将电容无负载放置于 +105 °C ± 2 °C 条件下 1000 小时后，恢复至标准气候测量，并满足上述耐久性条件。(但须电压处理)		

额定纹波电流 频率补正系数

静电容量 (μF)	频率 (Hz)				
	60	120	1 k	10 k	100 k
2.2 ~ 33	0.75	1.00	1.55	1.80	2.00
47 ~ 470	0.80	1.00	1.35	1.50	1.50
1000 ~ 22000	0.85	1.00	1.10	1.15	1.15

外观尺寸

(单位：mm)



φD	5	6.3	8	10	12.5	16	18
φd	0.5	0.5	0.6	0.6	0.6	0.8	0.8
F	2.0	2.5	3.5	5.0	5.0	7.5	7.5

特性一览表

耐久性：105 °C $\phi 5 \sim \phi 8=1000$ 小时, $\phi 10 \sim \phi 18=2000$ 小时

额定电压 (V.DC)	静电容量 ($\pm 20\%$) (μF)	产品尺寸 (mm)		特性			引线尺寸 (mm)				型号	最少包装数量	
		ϕD	L	额定纹波电流 (120 Hz) (+105 °C) (mA r.m.s.)	$\tan \delta$ (120 Hz) (+20 °C)	耐久性 (时间)	引线间距 ϕd	引线直径				长 引线 (pcs)	带状 包装 (pcs)
								长 引线	带状包装 *B	带状包装 *H			
10	330	6.3	11.2	200	0.24	1000	0.5	2.5	5.0	2.5	EEUHD1A331()	200	2000
	470	8	11.5	250	0.24	1000	0.6	3.5	5.0		EEUHD1A471()	200	1000
	1000	10	12.5	460	0.24	2000	0.6	5.0	5.0		EEUHD1A102()	200	500
	2200	10	16	760	0.26	2000	0.6	5.0	5.0		EEUHD1A222()	200	500
	4700	12.5	20	1260	0.30	2000	0.6	5.0	5.0		EEUHD1A472()	200	500
	6800	12.5	25	1570	0.34	2000	0.6	5.0	5.0		EEUHD1A682()	200	500
	10000	16	25	1890	0.42	2000	0.8	7.5	7.5		EEUHD1A103()	100	250
	15000	16	31.5	2180	0.52	2000	0.8	7.5			EEUHD1A153	100	
	22000	18	35.5	2400	0.66	2000	0.8	7.5			EEUHD1A223	50	
16	100	5	11	110	0.20	1000	0.5	2.0	5.0	2.5	EEUHD1C101()	200	2000
	220	6.3	11.2	180	0.20	1000	0.5	2.5	5.0	2.5	EEUHD1C221()	200	2000
	330	8	11.5	260	0.20	1000	0.6	3.5	5.0		EEUHD1C331()	200	1000
	470	8	11.5	310	0.20	1000	0.6	3.5	5.0		EEUHD1C471()	200	1000
	3300	12.5	20	1170	0.24	2000	0.6	5.0	5.0		EEUHD1C332()	200	500
	4700	12.5	25	1480	0.26	2000	0.6	5.0	5.0		EEUHD1C472()	200	500
	6800	16	25	1780	0.30	2000	0.8	7.5	7.5		EEUHD1C682()	100	250
	8200	16	25	1780	0.34	2000	0.8	7.5	7.5		EEUHD1C822()	100	250
	10000	16	31.5	2060	0.38	2000	0.8	7.5			EEUHD1C103	100	
15000	18	35.5	2210	0.48	2000	0.8	7.5			EEUHD1C153	50		
25	47	5	11	91	0.16	1000	0.5	2.0	5.0	2.5	EEUHD1E470()	200	2000
	68	5	11	91	0.16	1000	0.5	2.0	5.0	2.5	EEUHD1E680()	200	2000
	100	6.3	11.2	130	0.16	1000	0.5	2.5	5.0	2.5	EEUHD1E101()	200	2000
	220	8	11.5	230	0.16	1000	0.6	3.5	5.0		EEUHD1E221()	200	1000
	330	8	11.5	310	0.16	1000	0.6	3.5	5.0		EEUHD1E331()	200	1000
	470	10	12.5	380	0.16	2000	0.6	5.0	5.0		EEUHD1E471()	200	500
	1000	10	16	680	0.16	2000	0.6	5.0	5.0		EEUHD1E102()	200	500
	2200	12.5	20	1090	0.18	2000	0.6	5.0	5.0		EEUHD1E222()	200	500
	3300	12.5	25	1400	0.20	2000	0.6	5.0	5.0		EEUHD1E332()	200	500
	4700	16	25	1750	0.22	2000	0.8	7.5	7.5		EEUHD1E472()	100	250
	5600	16	25	1750	0.24	2000	0.8	7.5	7.5		EEUHD1E562()	100	250
	6800	16	31.5	2040	0.26	2000	0.8	7.5			EEUHD1E682	100	
10000	18	35.5	2200	0.34	2000	0.8	7.5			EEUHD1E103	50		
35	47	5	11	90	0.14	1000	0.5	2.0	5.0	2.5	EEUHD1V470()	200	2000
	100	6.3	11.2	150	0.14	1000	0.5	2.5	5.0	2.5	EEUHD1V101()	200	2000
	220	8	11.5	270	0.14	1000	0.6	3.5	5.0		EEUHD1V221()	200	1000
	330	10	12.5	350	0.14	2000	0.6	5.0	5.0		EEUHD1V331()	200	500
	470	10	16	460	0.14	2000	0.6	5.0	5.0		EEUHD1V471()	200	500
	680	10	16	460	0.14	2000	0.6	5.0	5.0		EEUHD1V681()	200	500
	2200	12.5	25	1260	0.16	2000	0.6	5.0	5.0		EEUHD1V222()	200	500
	3300	16	25	1610	0.18	2000	0.8	7.5	7.5		EEUHD1V332()	100	250
	4700	16	31.5	1910	0.20	2000	0.8	7.5			EEUHD1V472	100	
6800	18	35.5	2050	0.24	2000	0.8	7.5			EEUHD1V682	50		

· 带状包装产品如有需要在末尾的()内填入B 或 H。引线间距 *B=5 mm, 7.5 mm, H=2.5 mm
· 带状包装产品外观尺寸请参照给那个项目

特性一览表

耐久性：105 °C $\phi 5 \sim \phi 8=1000$ 小时, $\phi 10 \sim \phi 18=2000$ 小时

额定电压 (V.DC)	静电容量 ($\pm 20\%$) (μF)	产品尺寸 (mm)		特性			引线尺寸 (mm)				型号	最少包装数量	
		ϕD	L	额定纹波电流 (120 Hz) (+105 °C) (mA r.m.s.)	$\tan \delta$ (120 Hz) (+20 °C)	耐久性 (时间)	引线间距 ϕd	引线直径				长 引线 (pcs)	带状 包装 (pcs)
								长 引线	带状包装 *B	带状包装 *H			
50	2.2	5	11	18	0.12	1000	0.5	2.0	5.0	2.5	EEUHD1H2R2()	200	2000
	3.3	5	11	22	0.12	1000	0.5	2.0	5.0	2.5	EEUHD1H3R3()	200	2000
	4.7	5	11	26	0.12	1000	0.5	2.0	5.0	2.5	EEUHD1H4R7()	200	2000
	10	5	11	39	0.12	1000	0.5	2.0	5.0	2.5	EEUHD1H100()	200	2000
	22	5	11	65	0.12	1000	0.5	2.0	5.0	2.5	EEUHD1H220()	200	2000
	33	5	11	90	0.12	1000	0.5	2.0	5.0	2.5	EEUHD1H330()	200	2000
	47	6.3	11.2	110	0.12	1000	0.5	2.5	5.0	2.5	EEUHD1H470()	200	2000
	68	6.3	11.2	110	0.12	1000	0.5	2.5	5.0	2.5	EEUHD1H680()	200	2000
	100	8	11.5	180	0.12	1000	0.6	3.5	5.0		EEUHD1H101()	200	1000
	220	10	12.5	300	0.12	2000	0.6	5.0	5.0		EEUHD1H221()	200	500
	330	10	16	410	0.12	2000	0.6	5.0	5.0		EEUHD1H331()	200	500
	470	10	20	530	0.12	2000	0.6	5.0	5.0		EEUHD1H471()	200	500
	560	16	15	650	0.12	2000	0.8	7.5	7.5		EEUHD1H561S()	100	250
	680	16	15	650	0.12	2000	0.8	7.5	7.5		EEUHD1H681S()	100	250
	1000	12.5	25	950	0.12	2000	0.6	5.0	5.0		EEUHD1H102()	200	500
	2200	16	31.5	1470	0.14	2000	0.8	7.5			EEUHD1H222	100	
3300	18	35.5	1770	0.16	2000	0.8	7.5			EEUHD1H332	50		

- 带状包装产品如有需要请在末尾的()内填入B 或 H。引线间距 *B=5 mm, 7.5 mm, H=2.5 mm
- 带状包装产品外观尺寸请参照给那个项目

径向引线型

系列: **NHG** 类型: **A**



特点

- 保证时间: 105 °C 1000 ~ 2000 小时
- 已应对RoHS指令

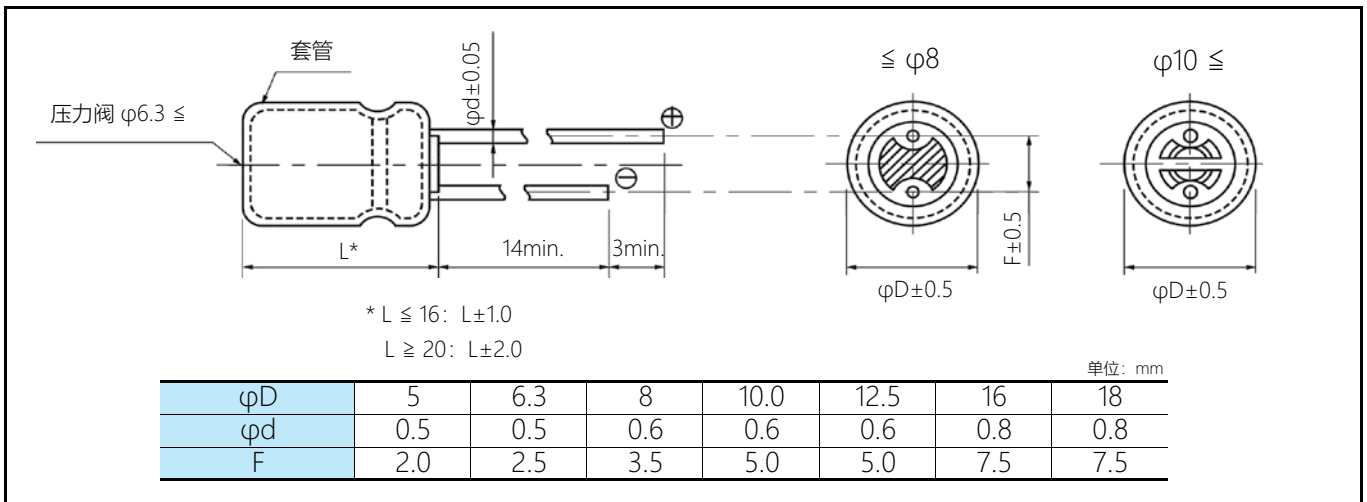
规格

类别温度范围	-55 °C ~ +105 °C	-25 °C ~ +105 °C
额定电压范围	6.3 V.DC ~ 100 V.DC	160 V.DC ~ 450 V.DC
静电容量范围	2.2 μF ~ 22000 μF	2.2 μF ~ 330 μF
静电容量容差	±20 % (120 Hz/+20°C)	
漏电流	$I \leq 0.01 CV$ 或 $3 (\mu A)$ 2 分后值 (任一大值以下)	$I \leq 0.06 CV + 10 (\mu A)$ 2 分后值
损耗角的正切 (tan δ)	请参考特性一览表	
耐久性	在 +105 °C ± 2 °C 的条件下, 不超过额定电压的范围内, 叠加规定的额定纹波电流 (附表), 对电容施加工作电压下述时间后, 恢复至标准气候测量, 并满足下列条件。 6.3 V.DC ~ 100 V.DC: φ5 ~ φ8=1000 小时, (φ10 ~ φ18=2000 小时) 160 V.DC ~ 450 V.DC: 2000 小时	
	静电容量变化	初始值 ±20 % 以内
	tan δ	不大于初始标准值的 200 %
	漏电流	不大于初始标准值
高温无负载特性	将电容无负载放置于 +105 °C ± 2 °C 条件下 1000 小时后, 恢复至标准气候测量, 并满足上述耐久性条件。(但须电压处理)	

额定纹波电流 频率补正系数

额定电压 (V.DC)	静电容量 (μF)	频率 (Hz)				
		60	120	1 k	10 k	100 k
6.3 ~ 100	2.2 ~ 33	0.75	1.00	1.55	1.80	2.00
	47 ~ 470	0.80	1.00	1.35	1.50	1.50
	1000 ~ 22000	0.85	1.00	1.10	1.15	1.15
160 ~ 450	2.2 ~ 330	0.80	1.00	1.35	1.50	1.50

外观尺寸



特性一览表

额定电压 (V.DC)	静电容量 (±20%) (μF)	产品尺寸 (mm)		特性			引线尺寸(mm)				型号	最少包装数量	
		φD	L	额定纹波电流*1 (mA r.m.s)	tan δ*2	耐久性 (时间)	引线间距 (φd)	引线直径				长引线 (pcs)	带状包装 (pcs)
								长引线	带状包装 *B	带状包装 *i			
6.3	100	5	11	91	0.28	1000	0.5	2.0	5.0	2.5	ECA0JHG101()	200	2000
	220	5	11	140	0.28	1000	0.5	2.0	5.0	2.5	ECA0JHG221()	200	2000
	470	6.3	11.2	230	0.28	1000	0.5	2.5	5.0	2.5	ECA0JHG471()	200	2000
	1000	8	11.5	380	0.28	1000	0.6	3.5	5.0		ECA0JHG102()	200	1000
	2200	10	16	710	0.30	2000	0.6	5.0	5.0		ECA0JHG222()	200	500
	3300	10	20	840	0.32	2000	0.6	5.0	5.0		ECA0JHG332()	200	500
	4700	12.5	20	1090	0.34	2000	0.6	5.0	5.0		ECA0JHG472()	200	500
	6800	12.5	25	1350	0.38	2000	0.6	5.0	5.0		ECA0JHG682()	200	500
	10000	16	25	1650	0.46	2000	0.8	7.5	7.5		ECA0JHG103()	100	250
	15000	16	31.5	2010	0.56	2000	0.8	7.5			ECA0JHG153	100	
22000	18	35.5	2350	0.70	2000	0.8	7.5			ECA0JHG223	50		
10	330	6.3	11.2	200	0.24	1000	0.5	2.5	5.0	2.5	ECA1AHG331()	200	2000
	470	8	11.5	250	0.24	1000	0.6	3.5	5.0		ECA1AHG471()	200	1000
	1000	10	12.5	460	0.24	2000	0.6	5.0	5.0		ECA1AHG102()	200	500
	2200	10	20	760	0.26	2000	0.6	5.0	5.0		ECA1AHG222()	200	500
	3300	12.5	20	1000	0.28	2000	0.6	5.0	5.0		ECA1AHG332()	200	500
	4700	12.5	25	1260	0.30	2000	0.6	5.0	5.0		ECA1AHG472()	200	500
	6800	16	25	1570	0.34	2000	0.8	7.5	7.5		ECA1AHG682()	100	250
	10000	16	31.5	1890	0.42	2000	0.8	7.5			ECA1AHG103	100	
15000	18	35.5	2180	0.52	2000	0.8	7.5			ECA1AHG153	50		
16	100	5	11	110	0.20	1000	0.5	2.0	5.0	2.5	ECA1CHG101()	200	2000
	220	6.3	11.2	180	0.20	1000	0.5	2.5	5.0	2.5	ECA1CHG221()	200	2000
	330	8	11.5	260	0.20	1000	0.6	3.5	5.0		ECA1CHG331()	200	1000
	470	8	11.5	310	0.20	1000	0.6	3.5	5.0		ECA1CHG471()	200	1000
	1000	10	16	560	0.20	2000	0.6	5.0	5.0		ECA1CHG102()	200	500
	2200	12.5	20	920	0.22	2000	0.6	5.0	5.0		ECA1CHG222()	200	500
	3300	12.5	25	1170	0.24	2000	0.6	5.0	5.0		ECA1CHG332()	200	500
	4700	16	25	1480	0.26	2000	0.8	7.5	7.5		ECA1CHG472()	100	250
	6800	16	31.5	1780	0.30	2000	0.8	7.5			ECA1CHG682	100	
	10000	18	35.5	2060	0.38	2000	0.8	7.5			ECA1CHG103	50	
25	47	5	11	91	0.16	1000	0.5	2.0	5.0	2.5	ECA1EHG470()	200	2000
	100	6.3	11.2	130	0.16	1000	0.5	2.5	5.0	2.5	ECA1EHG101()	200	2000
	220	8	11.5	230	0.16	1000	0.6	3.5	5.0		ECA1EHG221()	200	1000
	330	8	11.5	310	0.16	1000	0.6	3.5	5.0		ECA1EHG331()	200	1000
	470	10	12.5	380	0.16	2000	0.6	5.0	5.0		ECA1EHG471()	200	500
	1000	10	20	680	0.16	2000	0.6	5.0	5.0		ECA1EHG102()	200	500
	2200	12.5	25	1090	0.18	2000	0.6	5.0	5.0		ECA1EHG222()	200	500
	3300	16	25	1400	0.20	2000	0.8	7.5	7.5		ECA1EHG332()	100	250
	4700	16	31.5	1750	0.22	2000	0.8	7.5			ECA1EHG472	100	
	6800	18	35.5	2040	0.26	2000	0.8	7.5			ECA1EHG682	50	
35	47	5	11	90	0.14	1000	0.5	2.0	5.0	2.5	ECA1VHG470()	200	2000
	100	6.3	11.2	150	0.14	1000	0.5	2.5	5.0	2.5	ECA1VHG101()	200	2000
	220	8	11.5	270	0.14	1000	0.6	3.5	5.0		ECA1VHG221()	200	1000
	330	10	12.5	350	0.14	2000	0.6	5.0	5.0		ECA1VHG331()	200	500
	470	10	16	460	0.14	2000	0.6	5.0	5.0		ECA1VHG471()	200	500
	1000	12.5	20	810	0.14	2000	0.6	5.0	5.0		ECA1VHG102()	200	500
	2200	16	25	1260	0.16	2000	0.8	7.5	7.5		ECA1VHG222()	100	250
	3300	16	31.5	1610	0.18	2000	0.8	7.5			ECA1VHG332	100	
4700	18	35.5	1910	0.20	2000	0.8	7.5			ECA1VHG472	50		

*1: 额定纹波电流 (120 Hz / +105 °C)

*2: tan δ (120 Hz / +20 °C)

•带状包装产品如有需要在末尾的()内填入B或i。引线间距 *B=5 mm, 7.5 mm, i=2.5 mm

•带状包装产品外观尺寸请参照给那个项目

特性一览表

额定电压 (V.DC)	静电容量 (±20%) (μF)	产品尺寸 (mm)		特性			引线尺寸(mm)				型号	最少包装数量	
		φD	L	额定纹波电流*1 (mA r.m.s)	tan δ*2	耐久性 (时间)	引线间距 (φd)	引线直径				长引线 (pcs)	带状包装 (pcs)
								长引线	带状包装 *B	带状包装 *i			
50	2.2	5	11	18	0.12	1000	0.5	2.0	5.0	2.5	ECA1HHG2R2()	200	2000
	3.3	5	11	22	0.12	1000	0.5	2.0	5.0	2.5	ECA1HHG3R3()	200	2000
	4.7	5	11	26	0.12	1000	0.5	2.0	5.0	2.5	ECA1HHG4R7()	200	2000
	10	5	11	39	0.12	1000	0.5	2.0	5.0	2.5	ECA1HHG100()	200	2000
	22	5	11	65	0.12	1000	0.5	2.0	5.0	2.5	ECA1HHG220()	200	2000
	33	5	11	90	0.12	1000	0.5	2.0	5.0	2.5	ECA1HHG330()	200	2000
	47	6.3	11.2	110	0.12	1000	0.5	2.5	5.0	2.5	ECA1HHG470()	200	2000
	100	8	11.5	180	0.12	1000	0.6	3.5	5.0		ECA1HHG101()	200	1000
	220	10	12.5	300	0.12	2000	0.6	5.0	5.0		ECA1HHG221()	200	500
	330	10	16	410	0.12	2000	0.6	5.0	5.0		ECA1HHG331()	200	500
	470	10	20	530	0.12	2000	0.6	5.0	5.0		ECA1HHG471()	200	500
	1000	12.5	25	950	0.12	2000	0.6	5.0	5.0		ECA1HHG102()	200	500
	2200	16	31.5	1470	0.14	2000	0.8	7.5			ECA1HHG222	100	
3300	18	35.5	1770	0.16	2000	0.8	7.5			ECA1HHG332	50		
63	10	5	11	46	0.10	1000	0.5	2.0	5.0	2.5	ECA1JHG100()	200	2000
	22	5	11	71	0.10	1000	0.5	2.0	5.0	2.5	ECA1JHG220()	200	2000
	33	6.3	11.2	100	0.10	1000	0.5	2.5	5.0	2.5	ECA1JHG330()	200	2000
	47	6.3	11.2	120	0.10	1000	0.5	2.5	5.0	2.5	ECA1JHG470()	200	2000
	100	10	12.5	215	0.10	2000	0.6	5.0	5.0		ECA1JHG101()	200	500
	220	10	16	335	0.10	2000	0.6	5.0	5.0		ECA1JHG221()	200	500
	330	10	20	510	0.10	2000	0.6	5.0	5.0		ECA1JHG331()	200	500
	470	12.5	20	640	0.10	2000	0.6	5.0	5.0		ECA1JHG471()	200	500
	1000	16	25	930	0.10	2000	0.8	7.5	7.5		ECA1JHG102()	100	250
	2200	18	35.5	1610	0.12	2000	0.8	7.5			ECA1JHG222	50	
100	2.2	5	11	21	0.08	1000	0.5	2.0	5.0	2.5	ECA2AHG2R2()	200	2000
	3.3	5	11	31	0.08	1000	0.5	2.0	5.0	2.5	ECA2AHG3R3()	200	2000
	4.7	5	11	38	0.08	1000	0.5	2.0	5.0	2.5	ECA2AHG4R7()	200	2000
	10	6.3	11.2	54	0.08	1000	0.5	2.5	5.0	2.5	ECA2AHG100()	200	2000
	22	6.3	11.2	93	0.08	1000	0.5	2.5	5.0	2.5	ECA2AHG220()	200	2000
	33	8	11.5	130	0.08	1000	0.6	3.5	5.0		ECA2AHG330()	200	1000
	47	10	12.5	165	0.08	2000	0.6	5.0	5.0		ECA2AHG470()	200	500
	100	10	20	265	0.08	2000	0.6	5.0	5.0		ECA2AHG101()	200	500
	220	12.5	25	440	0.08	2000	0.6	5.0	5.0		ECA2AHG221()	200	500
	330	16	25	540	0.08	2000	0.8	7.5	7.5		ECA2AHG331()	100	250
	470	16	25	715	0.08	2000	0.8	7.5	7.5		ECA2AHG471()	100	250
1000	18	35.5	985	0.08	2000	0.8	7.5			ECA2AHG102	50		

*1: 额定纹波电流 (120 Hz / +105 °C)

*2: tan δ (120 Hz / +20 °C)

·带状包装产品如有需要在末尾的()内填入B或i。引线间距 *B=5 mm, 7.5 mm, i=2.5 mm

·带状包装产品外观尺寸请参照给那个项目

特性一览表

额定电压 (V.DC)	静电容量 (±20%) (μF)	产品尺寸 (mm)		特性			引线尺寸(mm)				型号	最少包装数量	
		φD	L	额定纹波电流*1 (mA r.m.s)	tan δ*2	耐久性 (时间)	引线间距 (pd)	引线直径				长引线 (pcs)	带状包装 (pcs)
								长引线	带状包装 *B	带状包装 *i			
160	2.2	6.3	11.2	25	0.15	2000	0.5	2.5	5.0	2.5	ECA2CHG2R2()	200	2000
	3.3	6.3	11.2	36	0.15	2000	0.5	2.5	5.0	2.5	ECA2CHG3R3()	200	2000
	4.7	6.3	11.2	43	0.15	2000	0.5	2.5	5.0	2.5	ECA2CHG4R7()	200	2000
	10	10	12.5	70	0.15	2000	0.6	5.0	5.0		ECA2CHG100()	200	500
	22	10	20	130	0.15	2000	0.6	5.0	5.0		ECA2CHG220()	200	500
	33	10	20	180	0.15	2000	0.6	5.0	5.0		ECA2CHG330()	200	500
	47	12.5	20	220	0.15	2000	0.6	5.0	5.0		ECA2CHG470()	200	500
	100	16	25	335	0.15	2000	0.8	7.5	7.5		ECA2CHG101()	100	250
	220	16	31.5	540	0.15	2000	0.8	7.5			ECA2CHG221	100	
200	2.2	6.3	11.2	25	0.15	2000	0.5	2.5	5.0	2.5	ECA2DHG2R2()	200	2000
	3.3	6.3	11.2	36	0.15	2000	0.5	2.5	5.0	2.5	ECA2DHG3R3()	200	2000
	4.7	8	11.5	50	0.15	2000	0.6	3.5	5.0		ECA2DHG4R7()	200	1000
	10	10	16	80	0.15	2000	0.6	5.0	5.0		ECA2DHG100()	200	500
	22	10	20	140	0.15	2000	0.6	5.0	5.0		ECA2DHG220()	200	500
	33	12.5	20	190	0.15	2000	0.6	5.0	5.0		ECA2DHG330()	200	500
	47	12.5	20	220	0.15	2000	0.6	5.0	5.0		ECA2DHG470()	200	500
	100	16	25	335	0.15	2000	0.8	7.5	7.5		ECA2DHG101()	100	250
	220	18	31.5	575	0.15	2000	0.8	7.5			ECA2DHG221	50	
250	2.2	6.3	11.2	29	0.15	2000	0.5	2.5	5.0	2.5	ECA2EHG2R2()	200	2000
	3.3	8	11.5	42	0.15	2000	0.6	3.5	5.0		ECA2EHG3R3	200	1000
	4.7	8	11.5	50	0.15	2000	0.6	3.5	5.0		ECA2EHG4R7()	200	1000
	10	10	16	88	0.15	2000	0.6	5.0	5.0		ECA2EHG100()	200	500
	22	12.5	20	155	0.15	2000	0.6	5.0	5.0		ECA2EHG220()	200	500
	33	12.5	20	190	0.15	2000	0.6	5.0	5.0		ECA2EHG330()	200	500
	47	12.5	25	230	0.15	2000	0.6	5.0	5.0		ECA2EHG470()	200	500
	100	16	31.5	365	0.15	2000	0.8	7.5			ECA2EHG101	100	
350	2.2	8	11.5	31	0.20	2000	0.6	3.5	5.0		ECA2VHG2R2()	200	1000
	3.3	10	12.5	38	0.20	2000	0.6	5.0	5.0		ECA2VHG3R3()	200	500
	4.7	10	16	50	0.20	2000	0.6	5.0	5.0		ECA2VHG4R7()	200	500
	10	10	20	82	0.20	2000	0.6	5.0	5.0		ECA2VHG100()	200	500
	22	12.5	20	130	0.20	2000	0.6	5.0	5.0		ECA2VHG220()	200	500
	33	16	25	195	0.20	2000	0.8	7.5	7.5		ECA2VHG330()	100	250
	47	16	25	230	0.20	2000	0.8	7.5	7.5		ECA2VHG470()	100	250
	100	18	31.5	375	0.20	2000	0.8	7.5			ECA2VHG101	50	

*1: 额定纹波电流 (120 Hz / +105 °C)

*2: tan δ (120 Hz / +20 °C)

·带状包装产品如有需要在末尾的()内填入B 或 i。引线间距 *B=5 mm, 7.5 mm, i=2.5 mm

·带状包装产品外观尺寸请参照给那个项目

特性一览表

额定电压 (V.DC)	静电容量 (±20%) (μF)	产品尺寸 (mm)		特性			引线尺寸(mm)			型号	最少包装数量		
		φD	L	额定纹波电流 *1 (mA r.m.s)	tan δ *2	耐久性 (时间)	引线间距 (pd)	引线直径			长引线 (pcs)	带状包装 (pcs)	
								长引线	带状包装 *B				带状包装 *i
400	2.2	8	11.5	30	0.24	2000	0.6	3.5	5.0		ECA2GHG2R2()	200	1000
	3.3	10	12.5	40	0.24	2000	0.6	5.0	5.0		ECA2GHG3R3()	200	500
	4.7	10	16	50	0.24	2000	0.6	5.0	5.0		ECA2GHG4R7()	200	500
	10	10	20	80	0.24	2000	0.6	5.0	5.0		ECA2GHG100()	200	500
	22	12.5	25	145	0.24	2000	0.6	5.0	5.0		ECA2GHG220()	200	500
	33	16	25	195	0.24	2000	0.8	7.5	7.5		ECA2GHG330()	100	250
	47	16	31.5	250	0.24	2000	0.8	7.5			ECA2GHG470	100	
450	2.2	10	12.5	29	0.24	2000	0.6	5.0	5.0		ECA2WHG2R2()	200	500
	3.3	10	16	41	0.24	2000	0.6	5.0	5.0		ECA2WHG3R3()	200	500
	4.7	10	20	49	0.24	2000	0.6	5.0	5.0		ECA2WHG4R7()	200	500
	10	12.5	20	75	0.24	2000	0.6	5.0	5.0		ECA2WHG100()	200	500
	22	16	25	115	0.24	2000	0.8	7.5	7.5		ECA2WHG220()	100	250
	33	16	31.5	155	0.24	2000	0.8	7.5			ECA2WHG330	100	

*1: 额定纹波电流 (120 Hz / +105 °C)

*2: tan δ (120 Hz / +20 °C)

•带状包装产品如有需要在末尾的()内填入B 或 i。引线间距 *B=5 mm, 7.5 mm, i=2.5 mm

•带状包装产品外观尺寸请参照给那个项目

径向引线型

系列：GA 类型：A



特点

- 保证时间：105 °C 1000 小时
- 已应对RoHS指令

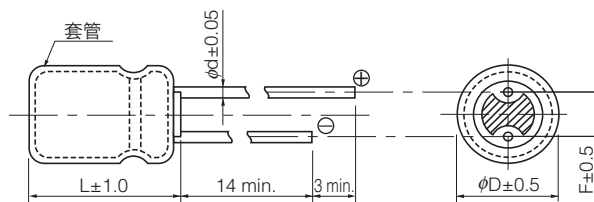
规格

类别温度范围	-55 °C ~ +105 °C	
额定电压范围	10 V.DC ~ 50 V.DC	
静电容量范围	1.5 µF ~ 220 µF	
静电容量容差	±20 % (120 Hz/+20 °C)	
漏电流	I ≤ 0.01 CV 或 3 (µA) 2 分后值 (任一大值以下)	
损耗角的正切 (tan δ)	请参考特性一览表	
耐久性	在 +105 °C ± 2 °C 的条件下，不超过额定电压的范围内，叠加规定的额定纹波电流 (附表)，对电容施加工作电压下述时间后，恢复至标准气候测量，并满足下列条件。	
	静电容量变化	初始值 ±20 % 以内
	tan δ	不大于初始标准值的 200 %
	漏电流	不大于初始标准值
高温无负载特性	将电容无负载放置于 +105 °C ± 2 °C 条件下 1000 小时后，恢复至标准气候测量，并满足上述耐久性条件。(但须电压处理)	

额定纹波电流 频率校正系数

频率 (Hz)	60	120	1 k	10 k	100 k ~
系数	0.85	1.00	1.30	1.40	1.55

外观尺寸



(单位：mm)

φD	4	5	6.3	8
φd	0.45	0.45	0.45	0.45
F	1.5	2.0	2.5	2.5

特性一览表

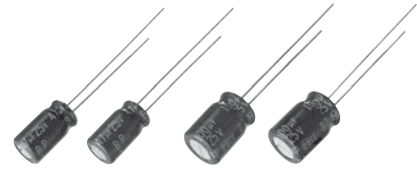
耐久性：105 °C 1000 小时

额定电压 (V.DC)	静电容量 (±20 %) (μF)	产品尺寸 (mm)		特性			引线尺寸 (mm)				型号	最少包装数量	
		φD	L	额定纹波电流 (120 Hz) (+105 °C) (mA r.m.s.)	tan δ (120 Hz) (+20 °C)	耐久性 (时间)	引线间距 φd	引线直径				长 引线 (pcs)	带状 包装 (pcs)
								长 引线	带状包装 *B	带状包装 *H			
10	22	4	7	30	0.22	1000	0.45	1.5	5.0	2.5	EEAGA1A220()	200	2000
	33	5	7	50	0.22	1000	0.45	2.0	5.0	2.5	EEAGA1A330()	200	2000
	47	6.3	7	65	0.22	1000	0.45	2.5	5.0	2.5	EEAGA1A470()	200	2000
	68	6.3	7	75	0.22	1000	0.45	2.5	5.0	2.5	EEAGA1A680()	200	2000
	100	6.3	7	110	0.22	1000	0.45	2.5	5.0	2.5	EEAGA1A101()	200	2000
	220	8	7	160	0.22	1000	0.45	2.5	5.0	2.5	EEAGA1A221()	200	1000
16	10	4	7	30	0.18	1000	0.45	1.5	5.0	2.5	EEAGA1C100()	200	2000
	15	4	7	33	0.18	1000	0.45	1.5	5.0	2.5	EEAGA1C150()	200	2000
	22	5	7	50	0.18	1000	0.45	2.0	5.0	2.5	EEAGA1C220()	200	2000
	33	6.3	7	65	0.18	1000	0.45	2.5	5.0	2.5	EEAGA1C330()	200	2000
	47	6.3	7	77	0.18	1000	0.45	2.5	5.0	2.5	EEAGA1C470()	200	2000
	100	8	7	120	0.18	1000	0.45	2.5	5.0	2.5	EEAGA1C101()	200	1000
25	10	4	7	33	0.16	1000	0.45	1.5	5.0	2.5	EEAGA1E100()	200	2000
	15	5	7	45	0.16	1000	0.45	2.0	5.0	2.5	EEAGA1E150()	200	2000
	22	5	7	50	0.16	1000	0.45	2.0	5.0	2.5	EEAGA1E220()	200	2000
	33	6.3	7	75	0.16	1000	0.45	2.5	5.0	2.5	EEAGA1E330()	200	2000
35	6.8	4	7	33	0.13	1000	0.45	1.5	5.0	2.5	EEAGA1V6R8()	200	2000
	10	5	7	35	0.13	1000	0.45	2.0	5.0	2.5	EEAGA1V100()	200	2000
	15	6.3	7	50	0.13	1000	0.45	2.5	5.0	2.5	EEAGA1V150()	200	2000
	22	6.3	7	70	0.13	1000	0.45	2.5	5.0	2.5	EEAGA1V220()	200	2000
	47	8	7	96	0.13	1000	0.45	2.5	5.0	2.5	EEAGA1V470()	200	1000
50	1.5	4	7	16	0.10	1000	0.45	1.5	5.0	2.5	EEAGA1H1R5()	200	2000
	2.2	4	7	18	0.10	1000	0.45	1.5	5.0	2.5	EEAGA1H2R2()	200	2000
	3.3	4	7	22	0.10	1000	0.45	1.5	5.0	2.5	EEAGA1H3R3()	200	2000
	4.7	4	7	26	0.10	1000	0.45	1.5	5.0	2.5	EEAGA1H4R7()	200	2000
	6.8	5	7	35	0.10	1000	0.45	2.0	5.0	2.5	EEAGA1H6R8()	200	2000
	10	6.3	7	39	0.10	1000	0.45	2.5	5.0	2.5	EEAGA1H100()	200	2000
	15	6.3	7	55	0.10	1000	0.45	2.5	5.0	2.5	EEAGA1H150()	200	2000
	22	8	7	70	0.10	1000	0.45	2.5	5.0	2.5	EEAGA1H220()	200	1000
33	8	7	91	0.10	1000	0.45	2.5	5.0	2.5	EEAGA1H330()	200	1000	

- 带状包装产品如有需要请在末尾的()内填入B 或 H。引线间距 *B=5 mm, 7.5 mm, H=2.5 mm
但是 φ8×7引线间距 5 mm : BQ
- 带状包装产品外观尺寸请参照给那个项目

径向引线型

系列：GA(Bi-polar) 类型：A



特点

- 保证时间：105 °C 1000 ~ 2000 小时
- 已应对RoHS指令

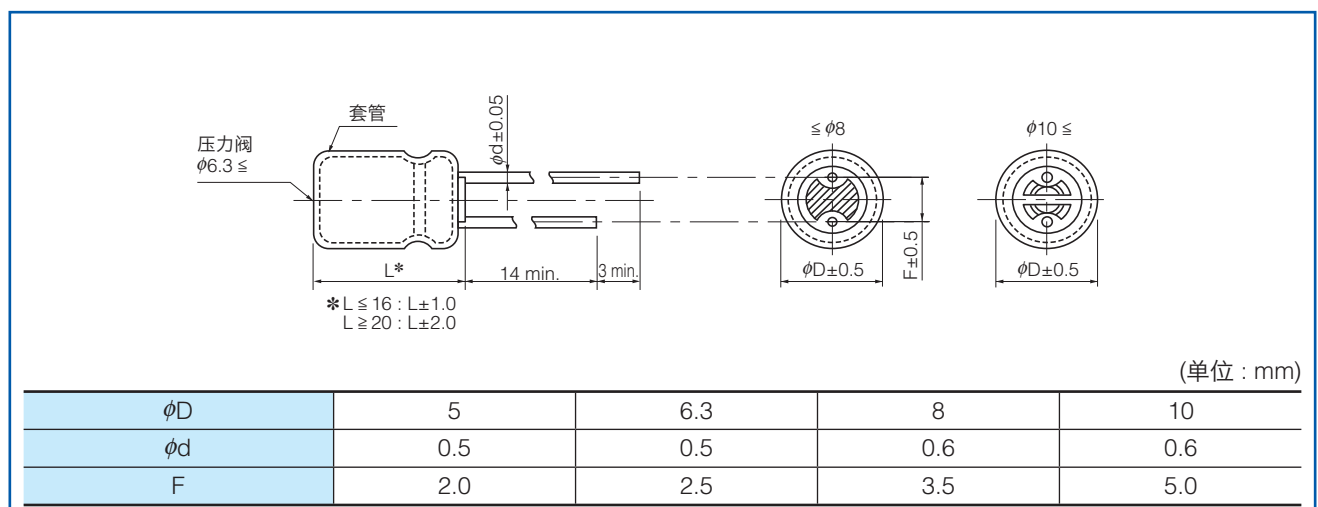
规格

类别温度范围	-40 °C ~ +105 °C				
额定电压范围	6.3 V.DC ~ 50 V.DC				
静电容量范围	2.2 μF ~ 330 μF				
静电容量容差	±20 % (120 Hz/+20 °C)				
漏电流	$I \leq 0.03 CV + 3 (\mu A)$ 2 分后值 或者 $I \leq 0.03 CV$ 或 $3 (\mu A)$ 5 分后值 (任一大值以下)				
损耗角的正切 (tan δ)	请参考特性一览表				
耐久性	在 +105 °C ± 2 °C 的条件下，不超过额定电压的范围内，叠加规定的额定纹波电流 (附表)，对电容施加工作电压下述时间后，恢复至标准气候测量，并满足下列条件。 <table border="1" style="margin-left: 20px;"> <tr> <td>φ5 ~ φ8</td> <td>1000 小时 (500 小时进行极性反转)</td> </tr> <tr> <td>φ10</td> <td>2000 小时 (1000 小时进行极性反转)</td> </tr> </table>	φ5 ~ φ8	1000 小时 (500 小时进行极性反转)	φ10	2000 小时 (1000 小时进行极性反转)
φ5 ~ φ8	1000 小时 (500 小时进行极性反转)				
φ10	2000 小时 (1000 小时进行极性反转)				
高温无负载特性	将电容无负载放置于 +105 °C ± 2 °C 条件下 1000 小时后，恢复至标准气候测量，并满足上述耐久性条件。(但须电压处理)				

额定纹波电流 频率修正系数

频率 (Hz)	50, 60	120	1 k	10 k ~
系数	0.70	1.00	1.30	1.70

外观尺寸



特性一览表 (Bi-polar)

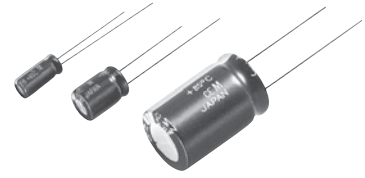
耐久性：105 °C $\phi 5 \sim \phi 8=1000$ 小时 (500 小时进行极性反转)， $\phi 10=2000$ 小时 (1000 小时进行极性反转)

额定电压 (V.DC)	静电容量 ($\pm 20\%$) (μF)	产品尺寸 (mm)		特性		引线尺寸 (mm)				型号	最少包装数量	
		ϕD	L	额定纹波电流 (120 Hz) (+105 °C) (mA r.m.s.)	$\tan \delta$ (120 Hz) (+20 °C)	引线间距 ϕd	引线直径				长引线 (pcs)	带状包装 (pcs)
							长引线	带状包装 *B	带状包装 *i			
6.3	100	6.3	11.2	130	0.30	0.5	2.5	5.0	2.5	ECA0JEN101()	200	2000
	330	8	11.5	250	0.30	0.6	3.5	5.0		ECA0JEN331()	200	1000
10	47	5	11	90	0.24	0.5	2.0	5.0	2.5	ECA1AEN470()	200	2000
16	10	5	11	40	0.20	0.5	2.0	5.0	2.5	ECA1CEN100()	200	2000
	22	5	11	60	0.20	0.5	2.0	5.0	2.5	ECA1CEN220()	200	2000
	33	5	11	80	0.20	0.5	2.0	5.0	2.5	ECA1CEN330()	200	2000
	47	6.3	11.2	100	0.20	0.5	2.5	5.0	2.5	ECA1CEN470()	200	2000
25	10	5	11	45	0.15	0.5	2.0	5.0	2.5	ECA1EEN100()	200	2000
	22	6.3	11.2	60	0.15	0.5	2.5	5.0	2.5	ECA1EEN220()	200	2000
	33	6.3	11.2	90	0.15	0.5	2.5	5.0	2.5	ECA1EEN330()	200	2000
	47	6.3	11.2	110	0.15	0.5	2.5	5.0	2.5	ECA1EEN470()	200	2000
	100	8	11.5	180	0.15	0.6	3.5	5.0		ECA1EEN101()	200	1000
35	33	8	11.5	100	0.15	0.6	3.5	5.0		ECA1VEN330()	200	1000
	100	10	16	230	0.15	0.6	5.0	5.0		ECA1VEN101()	200	500
50	2.2	5	11	18	0.15	0.5	2.0	5.0	2.5	ECA1HEN2R2()	200	2000
	3.3	5	11	25	0.15	0.5	2.0	5.0	2.5	ECA1HEN3R3()	200	2000
	4.7	5	11	30	0.15	0.5	2.0	5.0	2.5	ECA1HEN4R7()	200	2000
	10	6.3	11.2	50	0.15	0.5	2.5	5.0	2.5	ECA1HEN100()	200	2000
	22	8	11.5	90	0.15	0.6	3.5	5.0		ECA1HEN220()	200	1000
	33	8	11.5	110	0.15	0.6	3.5	5.0		ECA1HEN330()	200	1000
	47	10	12.5	140	0.15	0.6	5.0	5.0		ECA1HEN470()	200	500
	100	10	20	250	0.15	0.6	5.0	5.0		ECA1HEN101()	200	500

- 带状包装产品如有需要在末尾的()内填入B 或 i。引线间距 *B=5 mm, 7.5 mm, i=2.5 mm
- 带状包装产品外观尺寸请参照给那个项目

径向引线型

系列：M 类型：A



特点

- 保证时间：85 °C 2000 小时
- SU系列的小型化产品
- 已应对RoHS指令

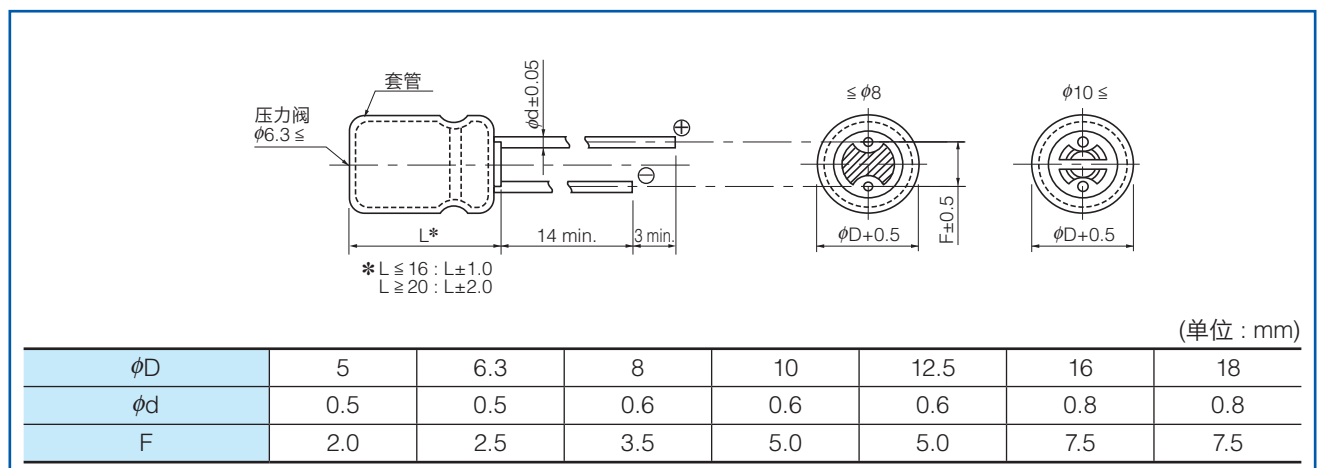
规格

类别温度范围	-40 °C ~ + 85 °C	-25 °C ~ + 85 °C
额定电压范围	6.3 V.DC ~ 100 V.DC	160 V.DC ~ 450 V.DC
静电容量范围	2.2 μF ~ 22000 μF	2.2 μF ~ 470 μF
静电容量容差	±20 % (120 Hz/+20 °C)	
漏电流	$I \leq 0.01 CV$ 或 $3 (\mu A)$ 2 分后值 (任一大值以下)	$I \leq 0.06 CV + 10 (\mu A)$ 2 分后值
损耗角的正切 ($\tan \delta$)	请参考特性一览表	
耐久性	在 +85 °C ± 2 °C 的条件下，对电容施加额定工作电压 2000 小时后，恢复至标准气候测量，并满足下列条件。	
	静电容量变化	初始值 ±20 % 以内
	$\tan \delta$	不大于初始标准值的 150 %
	漏电流	不大于初始标准值
高温无负载特性	将电容无负载放置于 +85 °C ± 2 °C 条件下 1000 小时后，恢复至标准气候测量，并满足上述耐久性条件。(但须电压处理)	

额定纹波电流 频率补正系数

频率 (Hz)	50, 60	120	1 k	10 k ~
系数	0.70	1.00	1.30	1.70

外观尺寸



特性一览表

耐久性：85 °C 2000 小时

额定电压 (V.DC)	静电容量 (±20 %) (μF)	产品尺寸 (mm)		特性		引线尺寸 (mm)				型号	最少包装数量	
		φD	L	额定纹波电流 (120 Hz) (+85 °C) (mA r.m.s.)	tan δ (120 Hz) (+20 °C)	引线间距 φd	引线直径				长引线 (pcs)	带状包装 (pcs)
							长引线	带状包装 *B	带状包装 *i			
6.3	220	5	11	240	0.28	0.5	2.0	5.0	2.5	ECA0JM221()	200	2000
	470	6.3	11.2	380	0.28	0.5	2.5	5.0	2.5	ECA0JM471()	200	2000
	1000	8	11.5	580	0.28	0.6	3.5	5.0		ECA0JM102()	200	1000
	2200	10	16	890	0.30	0.6	5.0	5.0		ECA0JM222()	200	500
	3300	10	20	1020	0.32	0.6	5.0	5.0		ECA0JM332()	200	500
	4700	12.5	20	1170	0.34	0.6	5.0	5.0		ECA0JM472()	200	500
	6800	12.5	25	1270	0.38	0.6	5.0	5.0		ECA0JM682()	200	500
	10000	16	25	1450	0.46	0.8	7.5	7.5		ECA0JM103()	100	250
	15000	16	31.5	1700	0.56	0.8	7.5			ECA0JM153	100	
	22000	18	35.5	1900	0.70	0.8	7.5			ECA0JM223	50	
10	330	6.3	11.2	330	0.24	0.5	2.5	5.0	2.5	ECA1AM331()	200	2000
	1000	10	12.5	630	0.24	0.6	5.0	5.0		ECA1AM102()	200	500
	2200	10	20	920	0.26	0.6	5.0	5.0		ECA1AM222()	200	500
	3300	12.5	20	1090	0.28	0.6	5.0	5.0		ECA1AM332()	200	500
	4700	12.5	25	1200	0.30	0.6	5.0	5.0		ECA1AM472()	200	500
	6800	16	25	1400	0.34	0.8	7.5	7.5		ECA1AM682()	100	250
	10000	16	31.5	1600	0.42	0.8	7.5			ECA1AM103	100	
	15000	18	35.5	1850	0.52	0.8	7.5			ECA1AM153	50	
16	10	5	11	30	0.20	0.5	2.0	5.0	2.5	ECA1CM100()	200	2000
	22	5	11	75	0.20	0.5	2.0	5.0	2.5	ECA1CM220()	200	2000
	33	5	11	110	0.20	0.5	2.0	5.0	2.5	ECA1CM330()	200	2000
	47	5	11	130	0.20	0.5	2.0	5.0	2.5	ECA1CM470()	200	2000
	100	5	11	180	0.20	0.5	2.0	5.0	2.5	ECA1CM101()	200	2000
	220	6.3	11.2	280	0.20	0.5	2.5	5.0	2.5	ECA1CM221()	200	2000
	470	8	11.5	440	0.20	0.6	3.5	5.0		ECA1CM471()	200	1000
	1000	10	16	680	0.20	0.6	5.0	5.0		ECA1CM102()	200	500
	2200	12.5	20	1000	0.22	0.6	5.0	5.0		ECA1CM222()	200	500
	3300	12.5	25	1200	0.24	0.6	5.0	5.0		ECA1CM332()	200	500
	4700	16	25	1360	0.26	0.8	7.5	7.5		ECA1CM472()	100	250
	6800	16	31.5	1600	0.30	0.8	7.5			ECA1CM682	100	
10000	18	35.5	1800	0.38	0.8	7.5			ECA1CM103	50		
25	100	6.3	11.2	180	0.16	0.5	2.5	5.0	2.5	ECA1EM101()	200	2000
	330	8	11.5	390	0.16	0.6	3.5	5.0		ECA1EM331()	200	1000
	470	10	12.5	480	0.16	0.6	5.0	5.0		ECA1EM471()	200	500
	1000	10	20	850	0.16	0.6	5.0	5.0		ECA1EM102()	200	500
	2200	12.5	25	1200	0.18	0.6	5.0	5.0		ECA1EM222()	200	500
	3300	16	25	1300	0.20	0.8	7.5	7.5		ECA1EM332()	100	250
	4700	16	31.5	1500	0.22	0.8	7.5			ECA1EM472	100	
	6800	18	35.5	1750	0.26	0.8	7.5			ECA1EM682	50	

· 带状包装产品如有需要请在末尾的()内填入B 或 i。引线间距 *B=5 mm, 7.5 mm, i=2.5 mm
 · 带状包装产品外观尺寸请参照给那个项目

特性一览表

耐久性：85 °C 2000 小时

额定电压 (V.DC)	静电容量 (±20 %) (μF)	产品尺寸 (mm)		特性		引线尺寸 (mm)				型号	最少包装数量	
		φD	L	额定纹波电流 (120 Hz) (+85 °C) (mA r.m.s.)	tan δ (120 Hz) (+20 °C)	引线间距 φd	引线直径				长引线 (pcs)	带状包装 (pcs)
							长引线	带状包装 *B	带状包装 *i			
35	47	5	11	130	0.14	0.5	2.0	5.0	2.5	ECA1VM470()	200	2000
	100	6.3	11.2	210	0.14	0.5	2.5	5.0	2.5	ECA1VM101()	200	2000
	220	8	11.5	350	0.14	0.6	3.5	5.0		ECA1VM221()	200	1000
	330	10	12.5	440	0.14	0.6	5.0	5.0		ECA1VM331()	200	500
	470	10	16	550	0.14	0.6	5.0	5.0		ECA1VM471()	200	500
	1000	12.5	20	900	0.14	0.6	5.0	5.0		ECA1VM102()	200	500
	2200	16	25	1250	0.16	0.8	7.5	7.5		ECA1VM222()	100	250
	3300	16	31.5	1400	0.18	0.8	7.5			ECA1VM332	100	
50	2.2	5	11	20	0.12	0.5	2.0	5.0	2.5	ECA1HM2R2()	200	2000
	3.3	5	11	35	0.12	0.5	2.0	5.0	2.5	ECA1HM3R3()	200	2000
	4.7	5	11	45	0.12	0.5	2.0	5.0	2.5	ECA1HM4R7()	200	2000
	10	5	11	65	0.12	0.5	2.0	5.0	2.5	ECA1HM100()	200	2000
	22	5	11	100	0.12	0.5	2.0	5.0	2.5	ECA1HM220()	200	2000
	33	5	11	110	0.12	0.5	2.0	5.0	2.5	ECA1HM330()	200	2000
	47	6.3	11.2	130	0.12	0.5	2.5	5.0	2.5	ECA1HM470()	200	2000
	100	8	11.5	250	0.12	0.6	3.5	5.0		ECA1HM101()	200	1000
	220	10	12.5	400	0.12	0.6	5.0	5.0		ECA1HM221()	200	500
	330	10	16	500	0.12	0.6	5.0	5.0		ECA1HM331()	200	500
	470	10	20	650	0.12	0.6	5.0	5.0		ECA1HM471()	200	500
	1000	12.5	25	1050	0.12	0.6	5.0	5.0		ECA1HM102()	200	500
	2200	16	31.5	1300	0.14	0.8	7.5			ECA1HM222	100	
3300	18	35.5	1500	0.16	0.8	7.5			ECA1HM332	50		
63	10	5	11	70	0.11	0.5	2.0	5.0	2.5	ECA1JM100()	200	2000
	22	5	11	105	0.11	0.5	2.0	5.0	2.5	ECA1JM220()	200	2000
	33	6.3	11.2	130	0.11	0.5	2.5	5.0	2.5	ECA1JM330()	200	2000
	47	6.3	11.2	160	0.11	0.5	2.5	5.0	2.5	ECA1JM470()	200	2000
	100	8	11.5	270	0.11	0.6	3.5	5.0		ECA1JM101()	200	1000
	220	10	16	450	0.11	0.6	5.0	5.0		ECA1JM221()	200	500
	330	10	20	550	0.11	0.6	5.0	5.0		ECA1JM331()	200	500
	470	12.5	20	750	0.11	0.6	5.0	5.0		ECA1JM471()	200	500
	1000	16	25	1100	0.11	0.8	7.5	7.5		ECA1JM102()	100	250
2200	18	35.5	1400	0.13	0.8	7.5			ECA1JM222	50		

· 带状包装产品如有需要请在末尾的()内填入B 或 i。引线间距 *B=5 mm, 7.5 mm, i=2.5 mm
 · 带状包装产品外观尺寸请参照给那个项目

特性一览表

耐久性：85 °C 2000 小时

额定电压 (V.DC)	静电容量 (±20 %) (μF)	产品尺寸 (mm)		特性		引线尺寸 (mm)				型号	最少包装数量	
		φD	L	额定纹波电流 (120 Hz) (+85 °C) (mA r.m.s.)	tan δ (120 Hz) (+20 °C)	引线间距 φd	引线直径				长引线 (pcs)	带状包装 (pcs)
							长引线	带状包装 *B	带状包装 *i			
100	2.2	5	11	30	0.10	0.5	2.0	5.0	2.5	ECA2AM2R2()	200	2000
	3.3	5	11	40	0.10	0.5	2.0	5.0	2.5	ECA2AM3R3()	200	2000
	4.7	5	11	50	0.10	0.5	2.0	5.0	2.5	ECA2AM4R7()	200	2000
	10	5	11	70	0.10	0.5	2.0	5.0	2.5	ECA2AM100()	200	2000
	22	6.3	11.2	115	0.10	0.5	2.5	5.0	2.5	ECA2AM220()	200	2000
	33	8	11.5	145	0.10	0.6	3.5	5.0		ECA2AM330()	200	1000
	47	8	11.5	180	0.10	0.6	3.5	5.0		ECA2AM470()	200	1000
	100	10	16	350	0.10	0.6	5.0	5.0		ECA2AM101()	200	500
	220	12.5	20	550	0.10	0.6	5.0	5.0		ECA2AM221()	200	500
	330	12.5	25	700	0.10	0.6	5.0	5.0		ECA2AM331()	200	500
	470	16	25	900	0.10	0.8	7.5	7.5		ECA2AM471()	100	250
1000	18	35.5	1300	0.10	0.8	7.5			ECA2AM102	50		
160	2.2	6.3	11.2	53	0.16	0.5	2.5	5.0	2.5	ECA2CM2R2()	200	2000
	3.3	6.3	11.2	66	0.16	0.5	2.5	5.0	2.5	ECA2CM3R3()	200	2000
	4.7	6.3	11.2	78	0.16	0.5	2.5	5.0	2.5	ECA2CM4R7()	200	2000
	10	10	12.5	105	0.16	0.6	5.0	5.0		ECA2CM100()	200	500
	22	10	16	175	0.16	0.6	5.0	5.0		ECA2CM220()	200	500
	33	10	20	235	0.16	0.6	5.0	5.0		ECA2CM330()	200	500
	47	12.5	20	320	0.16	0.6	5.0	5.0		ECA2CM470()	200	500
	100	12.5	25	515	0.16	0.6	5.0	5.0		ECA2CM101()	200	500
	220	16	31.5	830	0.16	0.8	7.5			ECA2CM221	100	
	330	18	31.5	1090	0.16	0.8	7.5			ECA2CM331	50	
	470	18	40	1440	0.16	0.8	7.5			ECA2CM471	50	
200	2.2	6.3	11.2	50	0.18	0.5	2.5	5.0	2.5	ECA2DM2R2()	200	2000
	3.3	6.3	11.2	62	0.18	0.5	2.5	5.0	2.5	ECA2DM3R3()	200	2000
	4.7	8	11.5	86	0.18	0.6	3.5	5.0		ECA2DM4R7()	200	1000
	10	10	12.5	100	0.18	0.6	5.0	5.0		ECA2DM100()	200	500
	22	10	20	180	0.18	0.6	5.0	5.0		ECA2DM220()	200	500
	33	10	20	220	0.18	0.6	5.0	5.0		ECA2DM330()	200	500
	47	12.5	20	300	0.18	0.6	5.0	5.0		ECA2DM470()	200	500
	100	16	25	475	0.18	0.8	7.5	7.5		ECA2DM101()	100	250
	220	18	31.5	835	0.18	0.8	7.5			ECA2DM221	50	
	330	18	40	1140	0.18	0.8	7.5			ECA2DM331	50	

· 带状包装产品如有需要在末尾的()内填入B 或 i。引线间距 *B=5 mm, 7.5 mm, i=2.5 mm
 · 带状包装产品外观尺寸请参照给那个项目

特性一览表

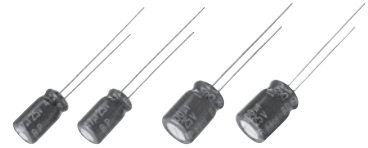
耐久性：85 °C 2000 小时

额定电压 (V.DC)	静电容量 (±20 %) (μF)	产品尺寸 (mm)		特性		引线尺寸 (mm)			型号	最少包装数量		
		φD	L	额定纹波电流 (120 Hz) (+85 °C) (mA r.m.s.)	tan δ (120 Hz) (+20 °C)	引线间距 φd	引线直径			长引线 (pcs)	带状包装 (pcs)	
							*B	*i				
250	2.2	6.3	11.2	50	0.18	0.5	2.5	5.0	2.5	ECA2EM2R2()	200	2000
	3.3	8	11.5	72	0.18	0.6	3.5	5.0		ECA2EM3R3()	200	1000
	4.7	8	11.5	86	0.18	0.6	3.5	5.0		ECA2EM4R7()	200	1000
	10	10	16	110	0.18	0.6	5.0	5.0		ECA2EM100()	200	500
	22	10	20	180	0.18	0.6	5.0	5.0		ECA2EM220()	200	500
	33	12.5	20	250	0.18	0.6	5.0	5.0		ECA2EM330()	200	500
	47	12.5	25	330	0.18	0.6	5.0	5.0		ECA2EM470()	200	500
	100	16	31.5	530	0.18	0.8	7.5			ECA2EM101	100	
350	2.2	8	11.5	55	0.20	0.6	3.5	5.0		ECA2VM2R2()	200	1000
	3.3	8	11.5	60	0.20	0.6	3.5	5.0		ECA2VM3R3()	200	1000
	4.7	10	12.5	65	0.20	0.6	5.0	5.0		ECA2VM4R7()	200	500
	10	10	20	115	0.20	0.6	5.0	5.0		ECA2VM100()	200	500
	22	12.5	20	195	0.20	0.6	5.0	5.0		ECA2VM220()	200	500
	33	16	25	300	0.20	0.8	7.5	7.5		ECA2VM330()	100	250
	47	16	25	325	0.20	0.8	7.5	7.5		ECA2VM470()	100	250
	100	18	31.5	535	0.20	0.8	7.5			ECA2VM101	50	
400	2.2	8	11.5	50	0.20	0.6	3.5	5.0		ECA2GM2R2()	200	1000
	3.3	10	12.5	54	0.20	0.6	5.0	5.0		ECA2GM3R3()	200	500
	4.7	10	16	72	0.20	0.6	5.0	5.0		ECA2GM4R7()	200	500
	10	10	20	115	0.20	0.6	5.0	5.0		ECA2GM100()	200	500
	22	12.5	25	215	0.20	0.6	5.0	5.0		ECA2GM220()	200	500
	33	16	25	275	0.20	0.8	7.5	7.5		ECA2GM330()	100	250
	47	16	31.5	350	0.20	0.8	7.5			ECA2GM470	100	
	100	18	40	600	0.20	0.8	7.5			ECA2GM101	50	
450	2.2	10	12.5	44	0.20	0.6	5.0	5.0		ECA2WM2R2()	200	500
	3.3	10	16	60	0.20	0.6	5.0	5.0		ECA2WM3R3()	200	500
	4.7	10	20	79	0.20	0.6	5.0	5.0		ECA2WM4R7()	200	500
	10	12.5	20	130	0.20	0.6	5.0	5.0		ECA2WM100()	200	500
	22	16	25	210	0.20	0.8	7.5	7.5		ECA2WM220()	100	250
	33	16	31.5	285	0.20	0.8	7.5			ECA2WM330	100	

- 带状包装产品如有需要请在末尾的()内填入B 或 i。引线间距 *B=5 mm, 7.5 mm, i=2.5 mm
- 带状包装产品外观尺寸请参照给那个项目

径向引线型

系列：SU(Bi-polar) 类型：A



特点

- 保证时间：85 °C 2000 小时
- 已应对RoHS指令

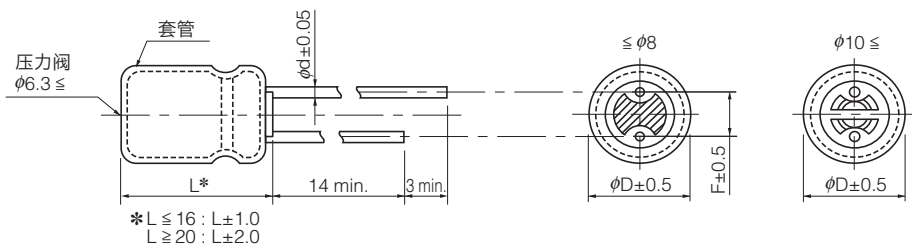
规格

类别温度范围	-40 °C ~ +85 °C	
额定电压范围	6.3 V.DC ~ 50 V.DC	
静电容量范围	2.2 μF ~ 6800 μF	
静电容量容差	±20 % (120 Hz/+20 °C)	
漏电流	$I \leq 0.03 CV + 3 (\mu A)$ 5 分后值	
损耗角的正切 (tan δ)	请参考特性一览表	
耐久性	在 +85 °C ± 2 °C 的条件下，对电容施加额定工作电压 2000 小时后，(在 1000 小时，使极性反转) 恢复至标准气候测量，并满足下列条件。	
	静电容量变化	初始值 ±20 % 以内
	tan δ	不大于初始标准值的 150 %
	漏电流	不大于初始标准值
高温无负载特性	将电容无负载放置于 +85 °C ± 2 °C 条件下 1000 小时后，恢复至标准气候测量，并满足上述耐久性条件。(但须电压处理)	

额定纹波电流 频率修正系数

频率 (Hz)	50, 60	120	1 k	10 k ~
系数	0.70	1.00	1.30	1.70

外观尺寸



(单位：mm)

φD	5	6.3	8	10	12.5	16	18
φd	0.5	0.5	0.6	0.6	0.6	0.8	0.8
F	2.0	2.5	3.5	5.0	5.0	7.5	7.5

特性一览表 (Bi-polar)

耐久性：85 °C 2000 小时 (1000 小时进行极性反转)

额定电压 (V.DC)	静电容量 (±20%) (μF)	产品尺寸 (mm)		特性		引线尺寸 (mm)				型号	最少包装数量	
		φD	L	额定纹波电流 (120 Hz) (+85 °C) (mA r.m.s.)	tan δ (120 Hz) (+20 °C)	引线间距 φd	引线直径				长引线 (pcs)	带状包装 (pcs)
							长引线	带状包装 *B	带状包装 *i			
6.3	330	8	11.5	250	0.30	0.6	3.5	5.0		ECEA0JN331U()	200	1000
	470	10	12.5	310	0.30	0.6	5.0	5.0		ECEA0JN471X()	200	500
	1000	10	20	430	0.30	0.6	5.0	5.0		ECEA0JN102U()	200	500
	2200	12.5	25	660	0.32	0.6	5.0	5.0		ECEA0JN222U()	200	500
	3300	16	25	760	0.34	0.8	7.5	7.5		ECEA0JN332U()	100	250
	4700	16	31.5	1170	0.36	0.8	7.5			ECEA0JN472U	100	
	6800	18	35.5	1450	0.40	0.8	7.5			ECEA0JN682U	50	
10	47	5	11	90	0.25	0.5	2.0	5.0	2.5	ECEA1AN470U()	200	2000
	100	6.3	11.2	130	0.25	0.5	2.5	5.0	2.5	ECEA1AN101X()	200	2000
	220	8	11.5	200	0.25	0.6	3.5	5.0		ECEA1AN221U()	200	1000
	330	10	16	280	0.25	0.6	5.0	5.0		ECEA1AN331U()	200	500
	470	10	16	340	0.25	0.6	5.0	5.0		ECEA1AN471U()	200	500
	1000	12.5	20	470	0.25	0.6	5.0	5.0		ECEA1AN102X()	200	500
	2200	16	25	690	0.27	0.8	7.5	7.5		ECEA1AN222U()	100	250
	3300	16	31.5	1090	0.29	0.8	7.5			ECEA1AN332U	100	
4700	18	35.5	1200	0.31	0.8	7.5			ECEA1AN472U	50		
16	10	5	11	40	0.20	0.5	2.0	5.0	2.5	ECEA1CN100U()	200	2000
	22	5	11	60	0.20	0.5	2.0	5.0	2.5	ECEA1CN220U()	200	2000
	33	5	11	80	0.20	0.5	2.0	5.0	2.5	ECEA1CN330U()	200	2000
	47	6.3	11.2	100	0.20	0.5	2.5	5.0	2.5	ECEA1CN470U()	200	2000
	220	10	12.5	260	0.20	0.6	5.0	5.0		ECEA1CN221X()	200	500
	330	10	16	330	0.20	0.6	5.0	5.0		ECEA1CN331U()	200	500
	470	10	20	380	0.20	0.6	5.0	5.0		ECEA1CN471U()	200	500
	1000	12.5	25	560	0.20	0.6	5.0	5.0		ECEA1CN102U()	200	500
	2200	16	31.5	750	0.22	0.8	7.5			ECEA1CN222U	100	
3300	18	35.5	900	0.24	0.8	7.5			ECEA1CN332U	50		
25	10	5	11	45	0.15	0.5	2.0	5.0	2.5	ECEA1EN100U()	200	2000
	22	5	11	60	0.15	0.5	2.0	5.0	2.5	ECEA1EN220X()	200	2000
	33	6.3	11.2	90	0.15	0.5	2.5	5.0	2.5	ECEA1EN330U()	200	2000
	47	6.3	11.2	110	0.15	0.5	2.5	5.0	2.5	ECEA1EN470U()	200	2000
	100	8	11.5	180	0.15	0.6	3.5	5.0		ECEA1EN101U()	200	1000
	220	10	16	320	0.15	0.6	5.0	5.0		ECEA1EN221U()	200	500
	330	12.5	20	350	0.15	0.6	5.0	5.0		ECEA1EN331U()	200	500
	470	12.5	20	430	0.15	0.6	5.0	5.0		ECEA1EN471U()	200	500
	1000	16	25	680	0.15	0.8	7.5	7.5		ECEA1EN102U()	100	250
2200	18	35.5	900	0.17	0.8	7.5			ECEA1EN222U	50		
35	10	5	11	43	0.15	0.5	2.0	5.0	2.5	ECEA1VN100U()	200	2000
	22	6.3	11.2	80	0.15	0.5	2.5	5.0	2.5	ECEA1VN220U()	200	2000
	33	8	11.5	100	0.15	0.6	3.5	5.0		ECEA1VN330U()	200	1000
	47	8	11.5	120	0.15	0.6	3.5	5.0		ECEA1VN470U()	200	1000
	100	10	16	230	0.15	0.6	5.0	5.0		ECEA1VN101U()	200	500
	220	12.5	20	360	0.15	0.6	5.0	5.0		ECEA1VN221U()	200	500
	330	12.5	20	450	0.15	0.6	5.0	5.0		ECEA1VN331U()	200	500
	470	12.5	25	590	0.15	0.6	5.0	5.0		ECEA1VN471U()	200	500

· 带状包装产品如有需要在末尾的()内填入B 或 i。引线间距 *B=5 mm, 7.5 mm, i=2.5 mm
 · 带状包装产品外观尺寸请参照给那个项目

特性一览表 (Bi-polar)

耐久性 : 85 °C 2000 小时 (1000 小时进行极性反转)

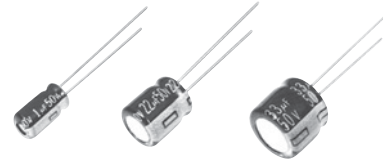
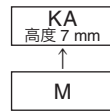
额定电压 (V.DC)	静电容量 (±20 %) (μF)	产品尺寸 (mm)		特性		引线尺寸 (mm)				型号	最少包装数量	
		φD	L	额定纹波电流 (120 Hz) (+85 °C) (mA r.m.s.)	tan δ (120 Hz) (+20 °C)	引线间距 φd	引线直径				长引线 (pcs)	带状包装 (pcs)
							长引线	带状包装 *B	带状包装 *i			
50	2.2	5	11	18	0.15	0.5	2.0	5.0	2.5	ECEA1HN2R2U()	200	2000
	3.3	5	11	25	0.15	0.5	2.0	5.0	2.5	ECEA1HN3R3U()	200	2000
	4.7	5	11	30	0.15	0.5	2.0	5.0	2.5	ECEA1HN4R7U()	200	2000
	10	6.3	11.2	50	0.15	0.5	2.5	5.0	2.5	ECEA1HN100U()	200	2000
	22	8	11.5	90	0.15	0.6	3.5	5.0		ECEA1HN220U()	200	1000
	33	8	11.5	110	0.15	0.6	3.5	5.0		ECEA1HN330U()	200	1000
	47	10	12.5	140	0.15	0.6	5.0	5.0		ECEA1HN470U()	200	500
	100	10	20	250	0.15	0.6	5.0	5.0		ECEA1HN101U()	200	500
	220	12.5	25	360	0.15	0.6	5.0	5.0		ECEA1HN221U()	200	500
	330	16	25	450	0.15	0.8	7.5	7.5		ECEA1HN331U()	100	250
470	16	31.5	590	0.15	0.8	7.5			ECEA1HN471U	100		

- 带状包装产品如有需要在末尾的()内填入B 或 i。引线间距 *B=5 mm, 7.5 mm, i=2.5 mm
- 带状包装产品外观尺寸请参照给那个项目

径向引线型

系列：KA 类型：A

Low Profile



特点

- 保证时间：85 °C 1000 小时
- 高度：7 mm 产品
- 已应对RoHS指令

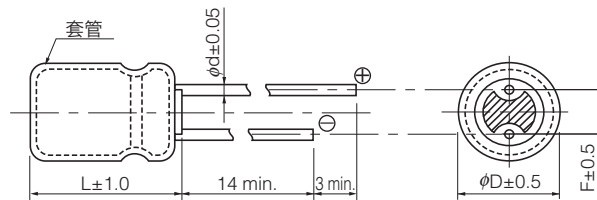
规格

类别温度范围	-40 °C ~ +85 °C	
额定电压范围	4 V.DC ~ 50 V.DC	
静电容量范围	2.2 μF ~ 470 μF	
静电容量容差	±20 % (120 Hz/+20 °C)	
漏电流	I ≤ 0.01 CV 或 3 (μA) 2 分后值 (任一大值以下)	
损耗角的正切 (tan δ)	请参考特性一览表	
耐久性	在 +85 °C ± 2 °C 的条件下，对电容施加额定工作电压 1000 小时后，恢复至标准气候测量，并满足下列条件。	
	静电容量变化	初始值 ±20 % 以内
	tan δ	不大于初始标准值的 200 %
漏电流	不大于初始标准值	
	高温无负载特性	将电容无负载放置于 +85 °C ± 2 °C 条件下 1000 小时后，恢复至标准气候测量，并满足上述耐久性条件。(但须电压处理)

额定纹波电流 频率修正系数

频率 (Hz)	50, 60	120	1 k	10 k ~
系数	0.70	1.00	1.30	1.70

外观尺寸



(单位：mm)

φD	4	5	6.3	8
φd	0.45	0.45	0.45	0.45
F	1.5	2.0	2.5	2.5

特性一览表

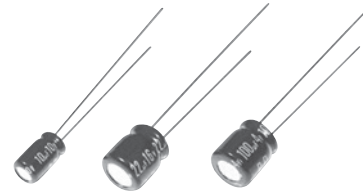
耐久性：85 °C 1000 小时

额定电压 (V.DC)	静电容量 (±20%) (μF)	产品尺寸 (mm)		特性		引线尺寸 (mm)				型号	最少包装数量	
		φD	L	额定纹波电流 (120 Hz) (+85 °C) (mA r.m.s.)	tan δ (120 Hz) (+20 °C)	引线间距 φd	引线直径				长引线 (pcs)	带状包装 (pcs)
							长引线	带状包装 *B	带状包装 *i			
4	47	4	7	34	0.35	0.45	1.5	5.0	2.5	ECEA0GKA470()	200	2000
	100	5	7	61	0.35	0.45	2.0	5.0	2.5	ECEA0GKA101()	200	2000
	220	6.3	7	82	0.35	0.45	2.5	5.0	2.5	ECEA0GKA221()	200	2000
	330	8	7	110	0.35	0.45	2.5		2.5	ECEA0GKA331()	200	1000
		8	7	110	0.35	0.45		5.0		ECEA0GKA331Q		1000
	470	8	7	140	0.35	0.45	2.5		2.5	ECEA0GKA471()	200	1000
		8	7	140	0.35	0.45		5.0		ECEA0GKA471Q		1000
6.3	47	4	7	46	0.24	0.45	1.5	5.0	2.5	ECEA0JKA470()	200	2000
	100	5	7	71	0.24	0.45	2.0	5.0	2.5	ECEA0JKA101()	200	2000
	220	6.3	7	103	0.24	0.45	2.5	5.0	2.5	ECEA0JKA221()	200	2000
	330	8	7	130	0.24	0.45	2.5		2.5	ECEA0JKA331()	200	1000
		8	7	130	0.24	0.45		5.0		ECEA0JKA331Q		1000
10	33	4	7	43	0.20	0.45	1.5	5.0	2.5	ECEA1AKA330()	200	2000
	100	6.3	7	80	0.20	0.45	2.5	5.0	2.5	ECEA1AKA101()	200	2000
	220	8	7	120	0.20	0.45	2.5		2.5	ECEA1AKA221()	200	1000
		8	7	120	0.20	0.45		5.0		ECEA1AKA221Q		1000
16	10	4	7	28	0.16	0.45	1.5	5.0	2.5	ECEA1CKA100()	200	2000
	22	4	7	39	0.16	0.45	1.5	5.0	2.5	ECEA1CKA220()	200	2000
	33	5	7	60	0.16	0.45	2.0	5.0	2.5	ECEA1CKA330()	200	2000
	47	5	7	70	0.16	0.45	2.0	5.0	2.5	ECEA1CKA470()	200	2000
	100	6.3	7	91	0.16	0.45	2.5	5.0	2.5	ECEA1CKA101()	200	2000
25	10	4	7	28	0.14	0.45	1.5	5.0	2.5	ECEA1EKA100()	200	2000
	22	5	7	55	0.14	0.45	2.0	5.0	2.5	ECEA1EKA220()	200	2000
	33	6.3	7	65	0.14	0.45	2.5	5.0	2.5	ECEA1EKA330()	200	2000
	47	6.3	7	70	0.14	0.45	2.5	5.0	2.5	ECEA1EKA470()	200	2000
35	10	5	7	30	0.12	0.45	2.0	5.0	2.5	ECEA1VKA100()	200	2000
	22	6.3	7	60	0.12	0.45	2.5	5.0	2.5	ECEA1VKA220()	200	2000
	33	6.3	7	65	0.12	0.45	2.5	5.0	2.5	ECEA1VKA330()	200	2000
	47	8	7	85	0.12	0.45	2.5		2.5	ECEA1VKA470()	200	1000
		8	7	85	0.12	0.45		5.0		ECEA1VKA470Q		1000
50	2.2	4	7	16	0.10	0.45	1.5	5.0	2.5	ECEA1HKA2R2()	200	2000
	3.3	4	7	18	0.10	0.45	1.5	5.0	2.5	ECEA1HKA3R3()	200	2000
	4.7	4	7	23	0.10	0.45	1.5	5.0	2.5	ECEA1HKA4R7()	200	2000
	10	5	7	35	0.10	0.45	2.0	5.0	2.5	ECEA1HKA100()	200	2000
	22	6.3	7	60	0.10	0.45	2.5	5.0	2.5	ECEA1HKA220()	200	2000
	33	8	7	75	0.10	0.45	2.5		2.5	ECEA1HKA330()	200	1000
		8	7	75	0.10	0.45		5.0		ECEA1HKA330Q		1000

- 带状包装产品如有需要请在末尾的()内填入B 或 i。引线间距 *B=5 mm, i=2.5 mm
- 带状包装产品外观尺寸请参照给那个项目

径向引线型

系列：KA(Bi-polar) 类型：A



特点

- 保证时间：85 °C 1000 小时
- 高度：7 mm 产品
- 已应对RoHS指令

规格

类别温度范围	-40 °C ~ +85 °C	
额定电压范围	4 V.DC ~ 50 V.DC	
静电容量范围	2.2 μF ~ 100 μF	
静电容量容差	±20 % (120 Hz/+20 °C)	
漏电流	$I \leq 0.05 CV$ 或 10 (μA) 2 分后值 (任一大值以下)	
损耗角的正切 (tan δ)	请参考特性一览表	
耐久性	在 +85 °C ± 2 °C 的条件下, 对电容施加额定工作电压 1000 小时后, (在 500 小时, 使极性反转) 恢复至标准气候测量, 并满足下列条件。	
	静电容量变化	初始值 ±20 % 以内
	tan δ	不大于初始标准值的 200 %
	漏电流	不大于初始标准值
高温无负载特性	将电容无负载放置于 +85 °C ± 2 °C 条件下 1000 小时后, 恢复至标准气候测量, 并满足上述耐久性条件。(但须电压处理)	

额定纹波电流 频率修正系数

频率 (Hz)	50, 60	120	1 k	10 k ~
系数	0.70	1.00	1.30	1.70

外观尺寸

(单位 : mm)

φD	4	5	6.3
φd	0.45	0.45	0.45
F	1.5	2.0	2.5

特性一览表 (Bi-polar)

耐久性：85 °C 1000 小时 (500 小时进行极性反转)

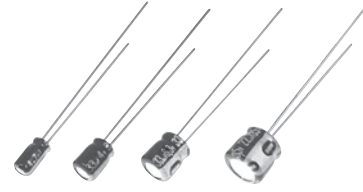
额定电压 (V.DC)	静电容量 (±20%) (μF)	产品尺寸 (mm)		特性		引线尺寸 (mm)			型号	最少包装数量		
		φD	L	额定纹波电流 (120 Hz) (+85 °C) (mA r.m.s.)	tan δ (120 Hz) (+20 °C)	引线间距 φd	引线直径			长引线 (pcs)	带状包装 (pcs)	
							长引线	带状包装 *B				带状包装 *i
4	100	6.3	7	61	0.35	0.45	2.5	5.0	2.5	ECEA0GKN101()	200	2000
6.3	22	5	7	29	0.24	0.45	2.0	5.0	2.5	ECEA0JKN220()	200	2000
	33	5	7	38	0.24	0.45	2.0	5.0	2.5	ECEA0JKN330()	200	2000
	47	6.3	7	46	0.24	0.45	2.5	5.0	2.5	ECEA0JKN470()	200	2000
10	10	4	7	25	0.20	0.45	1.5	5.0	2.5	ECEA1AKN100()	200	2000
	22	5	7	35	0.20	0.45	2.0	5.0	2.5	ECEA1AKN220()	200	2000
	33	6.3	7	43	0.20	0.45	2.5	5.0	2.5	ECEA1AKN330()	200	2000
	47	6.3	7	65	0.20	0.45	2.5	5.0	2.5	ECEA1AKN470()	200	2000
16	4.7	4	7	20	0.16	0.45	1.5	5.0	2.5	ECEA1CKN4R7()	200	2000
	10	5	7	25	0.16	0.45	2.0	5.0	2.5	ECEA1CKN100()	200	2000
	22	6.3	7	39	0.16	0.45	2.5	5.0	2.5	ECEA1CKN220()	200	2000
	33	6.3	7	60	0.16	0.45	2.5	5.0	2.5	ECEA1CKN330()	200	2000
25	3.3	4	7	16	0.16	0.45	1.5	5.0	2.5	ECEA1EKN3R3()	200	2000
	4.7	5	7	21	0.16	0.45	2.0	5.0	2.5	ECEA1EKN4R7()	200	2000
	10	6.3	7	28	0.16	0.45	2.5	5.0	2.5	ECEA1EKN100()	200	2000
	22	6.3	7	55	0.16	0.45	2.5	5.0	2.5	ECEA1EKN220()	200	2000
35	2.2	4	7	12	0.14	0.45	1.5	5.0	2.5	ECEA1VKN2R2()	200	2000
	3.3	5	7	16	0.14	0.45	2.0	5.0	2.5	ECEA1VKN3R3()	200	2000
	4.7	5	7	22	0.14	0.45	2.0	5.0	2.5	ECEA1VKN4R7()	200	2000
	10	6.3	7	30	0.14	0.45	2.5	5.0	2.5	ECEA1VKN100()	200	2000
50	2.2	5	7	16	0.12	0.45	2.0	5.0	2.5	ECEA1HKN2R2()	200	2000
	3.3	5	7	16	0.12	0.45	2.0	5.0	2.5	ECEA1HKN3R3()	200	2000
	4.7	6.3	7	23	0.12	0.45	2.5	5.0	2.5	ECEA1HKN4R7()	200	2000

- 带状包装产品如有需要在末尾的()内填入B 或 i。引线间距 *B=5 mm, i=2.5 mm
- 带状包装产品外观尺寸请参照给那个项目

径向引线型

系列：KS 类型：A

Low Profile



特点

- 保证时间：85 °C 1000 小时
- 高度：5 mm 产品
- 已应对RoHS指令

规格

类别温度范围	-40 °C ~ +85 °C	
额定电压范围	4 V.DC ~ 50 V.DC	
静电容量范围	2.2 μF ~ 330 μF	
静电容量容差	±20 % (120 Hz/+20 °C)	
漏电流	I ≤ 0.01 CV 或 3 (μA) 2 分后值 (任一大值以下)	
损耗角的正切 (tan δ)	请参考特性一览表	
耐久性	在 +85 °C ± 2 °C 的条件下，对电容施加额定工作电压 1000 小时后，恢复至标准气候测量，并满足下列条件。	
	静电容量变化	初始值 ±20 % 以内 (但，4 V.DC 是 ±30 %)
	tan δ	不大于初始标准值的 200 %
高温无负载特性	漏电流	不大于初始标准值
	将电容无负载放置于 +85 °C ± 2 °C 条件下 1000 小时后，恢复至标准气候测量，并满足上述耐久性条件。(但须电压处理)	

额定纹波电流 频率修正系数

频率 (Hz)	50, 60	120	1 k	10 k ~
系数	0.70	1.00	1.30	1.70

外观尺寸

(单位：mm)

φD	4	5	6.3	8
φd	0.45	0.45	0.45	0.45
F	1.5	2.0	2.5	2.5

特性一览表

耐久性：85 °C 1000 小时

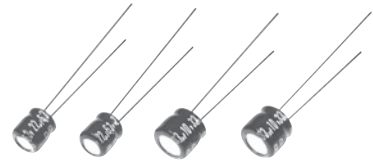
额定电压 (V.DC)	静电容量 (±20%) (μF)	产品尺寸 (mm)		特性		引线尺寸 (mm)				型号	最少包装数量		
		φD	L	额定纹波电流 (120 Hz) (+85 °C) (mA r.m.s.)	tan δ (120 Hz) (+20 °C)	引线间距 φd	引线直径				长引线 (pcs)	带状包装 (pcs)	
							长引线	带状包装 *B	带状包装 *i				
4	33	4	5	26	0.35	0.45	1.5	5.0	2.5	ECEA0GKS330()	200	2000	
	47	4	5	34	0.35	0.45	1.5	5.0	2.5	ECEA0GKS470()	200	2000	
	100	5	5	61	0.35	0.45	2.0	5.0	2.5	ECEA0GKS101()	200	2000	
	220	6.3	5	82	0.35	0.45	2.5	5.0	2.5	ECEA0GKS221()	200	2000	
6.3	22	4	5	29	0.24	0.45	1.5	5.0	2.5	ECEA0JKS220()	200	2000	
	33	5	5	38	0.24	0.45	2.0	5.0	2.5	ECEA0JKS330()	200	2000	
	47	5	5	46	0.24	0.45	2.0	5.0	2.5	ECEA0JKS470()	200	2000	
	100	6.3	5	71	0.24	0.45	2.5	5.0	2.5	ECEA0JKS101()	200	2000	
	330	8	5	130	0.24	0.45	2.5		2.5	ECEA0JKS331()	200	1000	
		8	5	130	0.24	0.45		5.0		ECEA0JKS331Q		1000	
10	22	5	5	35	0.20	0.45	2.0	5.0	2.5	ECEA1AKS220()	200	2000	
	33	5	5	43	0.20	0.45	2.0	5.0	2.5	ECEA1AKS330()	200	2000	
	47	6.3	5	65	0.20	0.45	2.5	5.0	2.5	ECEA1AKS470()	200	2000	
	100	6.3	5	80	0.20	0.45	2.5	5.0	2.5	ECEA1AKS101()	200	2000	
	220	8	5	120	0.20	0.45	2.5		2.5	ECEA1AKS221()	200	1000	
		8	5	120	0.20	0.45		5.0		ECEA1AKS221Q		1000	
16	10	4	5	28	0.16	0.45	1.5	5.0	2.5	ECEA1CKS100()	200	2000	
	22	5	5	39	0.16	0.45	2.0	5.0	2.5	ECEA1CKS220()	200	2000	
	33	6.3	5	60	0.16	0.45	2.5	5.0	2.5	ECEA1CKS330()	200	2000	
	47	6.3	5	70	0.16	0.45	2.5	5.0	2.5	ECEA1CKS470()	200	2000	
	100	8	5	91	0.16	0.45	2.5		2.5	ECEA1CKS101()	200	1000	
			8	5	91	0.16	0.45		5.0		ECEA1CKS101Q		1000
25	4.7	4	5	22	0.14	0.45	1.5	5.0	2.5	ECEA1EKS4R7()	200	2000	
	10	5	5	28	0.14	0.45	2.0	5.0	2.5	ECEA1EKS100()	200	2000	
	22	6.3	5	55	0.14	0.45	2.5	5.0	2.5	ECEA1EKS220()	200	2000	
	33	6.3	5	65	0.14	0.45	2.5	5.0	2.5	ECEA1EKS330()	200	2000	
	100	8	5	85	0.14	0.45	2.5		2.5	ECEA1EKS101()	200	1000	
			8	5	85	0.14	0.45		5.0		ECEA1EKS101Q		1000
35	3.3	4	5	16	0.12	0.45	1.5	5.0	2.5	ECEA1VKS3R3()	200	2000	
	4.7	4	5	22	0.12	0.45	1.5	5.0	2.5	ECEA1VKS4R7()	200	2000	
	10	5	5	30	0.12	0.45	2.0	5.0	2.5	ECEA1VKS100()	200	2000	
	22	6.3	5	60	0.12	0.45	2.5	5.0	2.5	ECEA1VKS220()	200	2000	
	33	8	5	65	0.12	0.45	2.5		2.5	ECEA1VKS330()	200	1000	
			8	5	65	0.12	0.45		5.0		ECEA1VKS330Q		1000
	47	8	5	85	0.12	0.45	2.5		2.5	ECEA1VKS470()	200	1000	
			8	5	85	0.12	0.45		5.0		ECEA1VKS470Q		1000
50	2.2	4	5	16	0.10	0.45	1.5	5.0	2.5	ECEA1HKS2R2()	200	2000	
	3.3	4	5	16	0.10	0.45	1.5	5.0	2.5	ECEA1HKS3R3()	200	2000	
	4.7	5	5	23	0.10	0.45	2.0	5.0	2.5	ECEA1HKS4R7()	200	2000	
	10	6.3	5	35	0.10	0.45	2.5	5.0	2.5	ECEA1HKS100()	200	2000	
	22	8	5	60	0.10	0.45	2.5		2.5	ECEA1HKS220()	200	1000	
			8	5	60	0.10	0.45		5.0		ECEA1HKS220Q		1000

· 带状包装产品如有需要在末尾的()内填入B 或 i。引线间距 *B=5 mm, i=2.5 mm

· 带状包装产品外观尺寸请参照给那个项目

径向引线型

系列：KS(Bi-polar) 类型：A



特点

- 保证时间：85 °C 1000 小时
- 高度：5 mm 产品
- 已应对RoHS指令

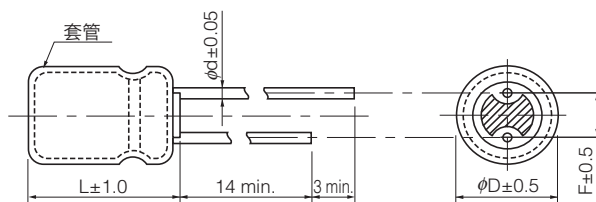
规格

类别温度范围	-40 °C ~ +85 °C	
额定电压范围	6.3 V.DC ~ 50 V.DC	
静电容量范围	2.2 μF ~ 47 μF	
静电容量容差	±20 % (120 Hz/+20 °C)	
漏电流	I ≤ 0.05 CV 或 10 (μA) 2 分后值 (任一大值以下)	
损耗角的正切 (tan δ)	请参考特性一览表	
耐久性	在 +85 °C ± 2 °C 的条件下, 对电容施加额定工作电压 1000 小时后, (在 500 小时时, 使极性反转) 恢复至标准气候测量, 并满足下列条件。	
	静电容量变化	初始值 ±20 % 以内
	tan δ	不大于初始标准值的 200 %
	漏电流	不大于初始标准值
高温无负载特性	将电容无负载放置于 +85 °C ± 2 °C 条件下 1000 小时后, 恢复至标准气候测量, 并满足上述耐久性条件。(但须电压处理)	

额定纹波电流 频率修正系数

频率 (Hz)	50, 60	120	1 k	10 k ~
系数	0.70	1.00	1.30	1.70

外观尺寸



(单位：mm)

φD	4	5	6.3
φd	0.45	0.45	0.45
F	1.5	2.0	2.5

特性一览表 (Bi-polar)

耐久性：85 °C 1000 小时 (500 小时进行极性反转)

额定电压 (V.DC)	静电容量 (±20 %) (μF)	产品尺寸 (mm)		特性		引线尺寸 (mm)				型号	最少包装数量	
		φD	L	额定纹波电流 (120 Hz) (+85 °C) (mA r.m.s.)	tan δ (120 Hz) (+20 °C)	引线间距 φd	引线直径				长引线 (pcs)	带状包装 (pcs)
							长引线	带状包装 *B	带状包装 *i			
6.3	22	5	5	29	0.24	0.45	2.0	5.0	2.5	ECEA0JSN220()	200	2000
	33	6.3	5	38	0.24	0.45	2.5	5.0	2.5	ECEA0JSN330()	200	2000
	47	6.3	5	46	0.24	0.45	2.5	5.0	2.5	ECEA0JSN470()	200	2000
10	10	4	5	25	0.20	0.45	1.5	5.0	2.5	ECEA1ASN100()	200	2000
	22	6.3	5	35	0.20	0.45	2.5	5.0	2.5	ECEA1ASN220()	200	2000
	33	6.3	5	43	0.20	0.45	2.5	5.0	2.5	ECEA1ASN330()	200	2000
16	4.7	4	5	20	0.20	0.45	1.5	5.0	2.5	ECEA1CSN4R7()	200	2000
	10	5	5	25	0.20	0.45	2.0	5.0	2.5	ECEA1CSN100()	200	2000
	22	6.3	5	39	0.20	0.45	2.5	5.0	2.5	ECEA1CSN220()	200	2000
25	3.3	5	5	18	0.20	0.45	2.0	5.0	2.5	ECEA1ESN3R3()	200	2000
	4.7	5	5	21	0.20	0.45	2.0	5.0	2.5	ECEA1ESN4R7()	200	2000
	10	6.3	5	28	0.20	0.45	2.5	5.0	2.5	ECEA1ESN100()	200	2000
35	2.2	4	5	12	0.20	0.45	1.5	5.0	2.5	ECEA1VSN2R2()	200	2000
50	2.2	5	5	16	0.20	0.45	2.0	5.0	2.5	ECEA1HSN2R2()	200	2000

- 带状包装产品如有需要请在末尾的()内填入B 或 i。引线间距 *B=5 mm, i=2.5 mm
- 带状包装产品外观尺寸请参照给那个项目

 **安全注意事项**

- 请根据规格书确认使用条件，环境条件等后正确地使用。

●有关库存，交货日期，价格等的销售咨询

Device Solutions Business Division
Automotive & Industrial Systems Company
Panasonic[®]
1006 Kadoma, Kadoma City, Osaka 571-8506,
JAPAN

未经授权禁止复制本文件。
本目录的内容截至平成 30 年 8 月现在。