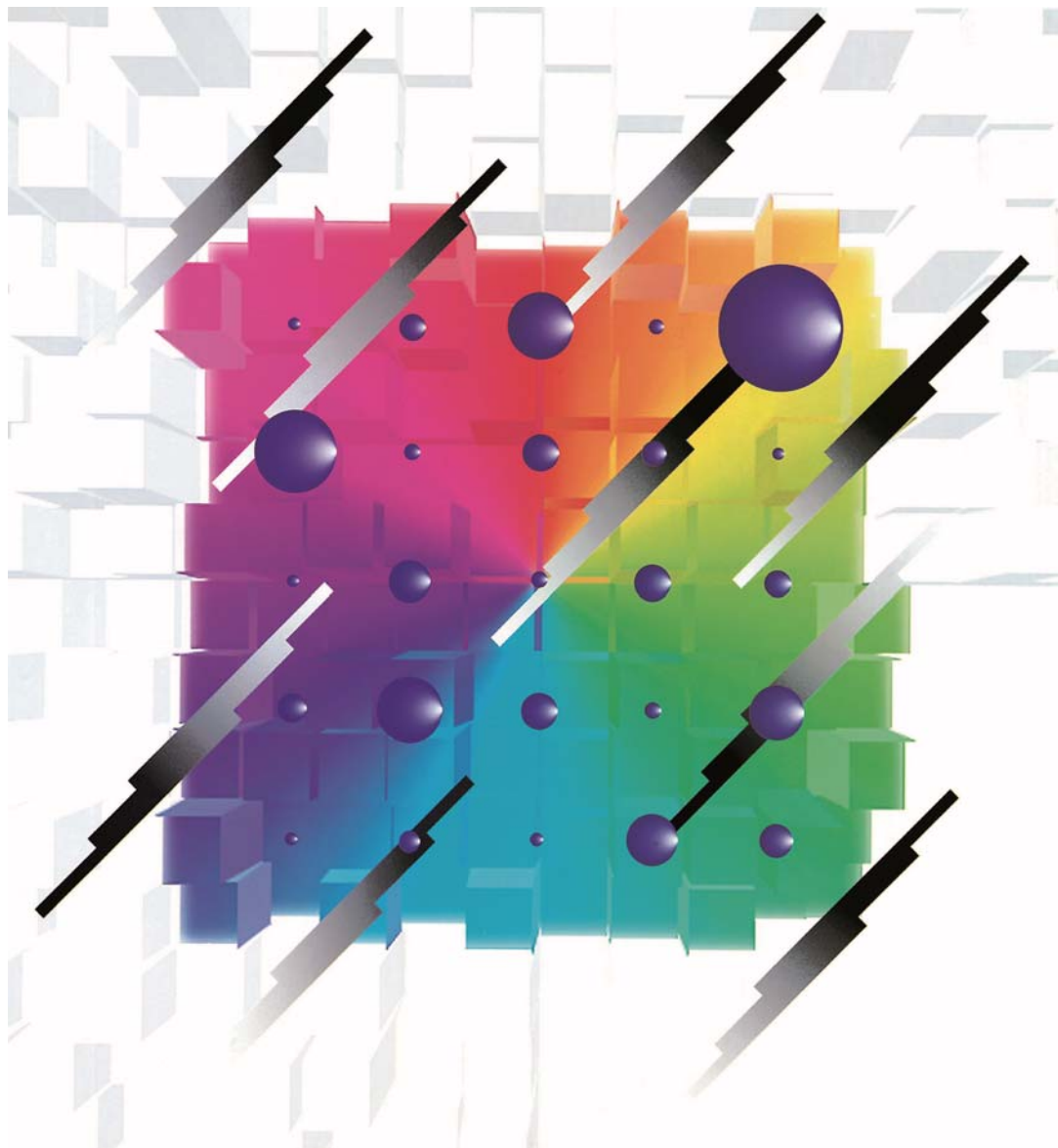


铝电解电容器

径向引线型



—— 通知事项 ——

■ 适用法律及限制

- 本产品符合RoHS指令（关于限制在电子电器设备中使用某些有害成分的指令）（2011/65/EU）。
- 本产品所用零部件在生产制造工序中未故意使用“蒙特利尔破坏臭氧层物质管制议定书”中所规定限制使用的破坏臭氧层物质。
未故意使用以下特定溴化阻燃剂。
PBBs (Poly-Brominated Biphenyls)
PBDEs (Poly-Brominated Diphenyl ethers)
- 出口本产品时，请遵照外汇及外国贸易法等出口相关法律法规，办理出口手续。

■ 使用用途限制

- 本产品为一般电子设备（音像设备，家电产品，业务用设备，办公设备，信息通信设备等）提供通用标准使用用途。
- 顾虑本产品的误动作可能会危及生命或造成财产损失等，以及要求产品有更高的可靠性和安全性时，有必要另行替换适合使用用途的产品规格书。

—— 使用时的遵守事项 ——

■ 关于产品规格书

- 弊公司产品规格书是对产品本身的品质保障。请务必评估，确认将本产品贴装在贵公司产品后的贴装状态。
- 切勿在脱离弊公司产品规格书记载内容的情况下使用弊公司产品。

■ 用于更重视安全性的产品时

弊公司充分保障产品品质，但对产品寿命等因素导致的短路（或开路）并非万无一失。建议在使用交通运输（列车，汽车，交通信号等），医疗，航空和航天，电热产品，燃烧和燃气，旋转，防灾和安防等可能会造成人身或其他重大伤害事故的设备时，请务必通过以下措施充分考虑安全性设计以确保安全。

- (1) 设置保护电路，保护装置以保证系统运行更安全可靠。
- (2) 设置冗余电路等，避免单一故障引起的系统风险。

■ 关于使用环境

- 本产品为电子设备提供通用标准使用用途，以下特殊环境中的使用不在设计范围内。因此，在以下特殊环境中使用时，可能会影响电容器的性能，使用时请自行充分确认性能及可靠性等。
 - (1) 在水，油，药液，有机溶剂等液体中使用。
 - (2) 在阳光直射下，暴露于室外，尘埃中使用。
 - (3) 在水分（电阻部位的结霜，水渗漏等），海风，氯气，硫化氢，氨，二氧化硫，氧化氮等腐蚀性气体多的环境中使用。
 - (4) 在静电或电磁波较强的环境中使用。
 - (5) 安装在发热零部件或塑料电线等可燃物周边使用。
 - (6) 树脂密封使用。
 - (7) 使用溶剂，水，水溶性洗剂清洗焊接后的助焊剂时（特别要注意水溶性助焊剂）。
 - (8) 在酸或碱性环境中使用。
 - (9) 在过度的振动或冲击环境中使用。
- 需要考虑冲击电压及瞬时电压因素。
在冲击电压电路，瞬间施加超高电压的过度现象或施加脉冲高电压等时，注意要在额定电压内使用。
- 本产品使用电解液。
错误的使用方法不仅会导致快速的性能劣化，而且还会导致电解液遗漏等损伤电路板甚至造成终端产品损毁。

⚠使用注意事项 铝电解电容器（径向引线型）

1. 设计电路时

确认使用环境和安装环境后，根据电容目录或产品规格书的规定，在其额定性能范围内进行设计。

1.1 使用温度，频率

温度及频率的变化引起电容电气特性变化，请考虑其变化量进行电路设计。

(1) 温度变化引起电容电气性能变化。

高温时：漏电流增大

低温时：静电容量减少， $\tan \delta$ 及阻抗增大

(2) 频率变化引起电容电气性能变化。

高频：静电容量减少， $\tan \delta$ 及阻抗增大

低频：伴随等价串联电阻增大，纹波电流引起发热上升

1.2 使用温度，寿命的推算

(1) 电容寿命受使用温度影响。一般而言，如温度下降10 °C其寿命约增加至2倍。请在比最高保证温度尽可能低的温度下使用。

(2) 超出使用温度保证范围可能会引起性能急剧恶化乃至损毁。使用温度不仅指设备外围及内部温度，还要确认包括设备内发热体(功率半导体，电阻等)辐射热及纹波电流引起自我发热等时的电容温度。另外请勿在电容背面安装发热体。

(3) 寿命的加速公式如下计算。

$$L_2 = L_1 \times 2^{\frac{T_1 - T_2}{20}}$$

L_1 ：温度 T_1 °C时的寿命(h)

L_2 ：温度 T_2 °C时的寿命(h)

T_1 ：分类上限温度+纹波电流发热部分(°C)

T_2 ：计算寿命用的环境温度+纹波电流的发热部分(°C)

1.3 电容的负荷条件

如对电容外加以下负荷可能会引起性能急剧老化或短路，同时可能引起急剧发热或产生气体造成内压上升，从而导致压力阀动作及封口处电解液泄漏，严重时甚至引发爆炸或起火。电容损毁同时可能会引发内部可燃物（电解液及元件固定材料等）向外飞溅。

① 极性

铝电解电容有极性。

请勿外加逆电压或交流电压，安装时勿将极性搞反，否则可能会引起电路短路，或压力阀动作等损坏。使用前请确认极性标志。在极性不稳定，不明确的电路中，请选择使用双极电容，但双极电容同样不能用于交流电路。

② 外加电压

请勿外加过电压(超过额定电压的电压)。

纹波电压(交流成分)与直流电压重叠时的峰值请在低于额定电压时使用。虽对超过额定电压的浪涌电压有规定，但其条件是限定的，并非是长时间使用的保证。

③ 纹波电流

请勿使用过电流(超过额定纹波电流的电流)。

使用过大电流，有时会引起内部过热，寿命缩短，压力阀动作等损坏。即使在纹波电流值允许范围以内使用，也会由于直流偏压过低导致外加逆电压的情况。请在避免外加逆电压的范围内使用。

④ 充放电

通用电容请勿在急速充放电的电路中使用。

如需在反复急速充放电电路中使用的电容，请与我们联系。

⑤ 开-关电路

请勿在一天内频繁开-关10000次以上的开-关电路中使用本产品。

如需在这样的电路中使用，请务必将电路条件等告知我们。

⑥ 于串联并联

【并联连接】

电容并联连接时，有时会破坏电容之间的电流平衡，导致过电流流到部分电容内。

请务必充分考虑布线方法，避免过电流。

【串联连接】

电容串联连接时，有时会破坏电压平衡，导致外加过电压。为避免破坏电压平衡，充分考虑漏电流因素，将分压电阻并联接入各电容。

⑦ 电容绝缘

电容在以下状态之间进行电路性完全隔离。

- 外盒与阴极端子，阳极端子以及电路之
- 自立型无连接端子(强度补强用)与阳极端子，阴极端子以及电路之间

⑧ 外装套管

电容外装套管，外装薄板均用于标识目的，不保证电气绝缘功能。

1.4 安装位置的设计

铝电解电容，使用的是以可燃性有机溶剂为主溶媒的导电性电解液与可燃性电解纸。如电解液万一泄漏到印刷电路板，会腐蚀电路，造成短路，并可能引发冒烟，起火，请确认以下内容进行设计。

① 两面电路板

电容用于两面电路板时，请勿在安装电容部位下方直接布线

此外，在通孔电路板上电容封口部与电路板表面处于紧贴状态下进行浸焊时，可能会由于吸焊锡造成阳极端子和阴极端子之间短路。

② 电路板穿孔位置

焊锡通过印制电路板的通孔以及后续安装部件的导孔被吹散，这会造成电容外装套管的破损。设计时请注意孔的位置。

③ 电路板的孔距

设计印制电路板时，开与电容引导（端子）间隔相同隔的电路板孔。如果大于或小于电容引导（端子）间隔时，在插入电容时可能会由于引线受到应力造成漏电流增大、短路、断线、电解液泄漏。

④ 表面贴装型

表面贴装型的焊盘在产品规格书中有记载。请参照推荐电路板焊盘尺寸进行电路设计。

⑤ 设有压力阀的电容

为不影响压力阀动作，请在压力阀上部预留空间。

为不影响外盒上带压力阀电容（在标明在各系列的外形尺寸内）的压力阀动作，请预设以下间隔。

| 产品直径 | 间隔 |
|------------------------------------|--------|
| $\phi 6.3 \sim \phi 16 \text{ mm}$ | 2 mm以上 |
| $\phi 18 \sim \phi 35 \text{ mm}$ | 3 mm以上 |

⑥ 压力阀动作时的透气孔

在印制电路一侧有电容的压力阀时，开一个压力阀动作时的透气孔并要与压力阀位置吻合。

⑦ 避免在压力阀上部配线，布置电路

请勿在压力阀上部布置电路，特别是布置高压或大电流的电路配线。压力阀动作时会喷出超过100 °C 的可燃性高温气体，这可能会造成气体凝缩在电路上，配线外皮溶解引发火苗等二次灾害。

⑧ 勿在封口部下方布置电路

电解液泄漏时，可能会使电路短路造成Tracking（炭化导电路）或Migration（转移）。

2. 关于贴装**2.1 贴装前预备知识**

- (1) 组装且通电后的电容请勿再次使用。
- (2) 如电容上发生再起电压时，请通过一个 1 k Ω 左右的电阻进行放电。
- (3) 长期保存的电容漏电流可能会增大，可用 1 k Ω 左右电阻进行电压处理。
- (4) 勿让电容掉落坠地。坠地后电容机械或电气部分可能受损，请勿使用。
- (5) 勿使用挤压变形电容。
可能使电容密封性下降，会导致性能恶化，寿命降低，电解液泄漏等现象。

2.2 安装时

- (1) 安装前请确认电容的额定容量，额定电压。
- (2) 安装前请确认电容的极性。
- (3) 安装前请确认电容的端子间距，电路板孔距，引脚尺寸。
如间距不同，插入时可能会通过端子给元件内部造成应力，引起短路等不良情况。
- (4) 由自动贴装机固定电容时，请注意引线折弯固定的强度
折弯引线把电容固定在基板上时，折弯部的刃掉下和基板的空间太窄的话引线很容易被拉伸，而过大的拉力会压到电容本体，从而引起电容的破坏。贴装时的外加压过大，贴片型的电容会发生漏电增大和短路，断线，从基板脱落等问题。
- (5) 安装自立型印制电路板时，尽可能下压电容使其紧贴印制电路板(勿使其浮起)。

2.3 焊接1(手工焊)

- (1) 焊接条件(温度，时间)请在产品规格书的规定范围内或在 350 °C，3秒以内进行。
- (2) 端子间距和电路板孔距不匹配，需对引线端子进行加工时，在焊接前请注意要在不对电容本体外加应力的前提下进行加工。
- (3) 在用烙铁进行手工修整时，需将已焊好的电容重新拆下时，应注意勿给电容端子外加应力，等焊锡充分溶解后进行手工修整。
- (4) 注意烙铁头部不要触碰电容本体，会引起外封装套管破洞等损坏。

2.4 焊接2(浸流焊)

- (1) 勿将电容本体浸于焊锡中，焊锡的热度会引起电容内压上升，导致破损。
- (2) 焊接条件(温度，时间)请在产品规格书规定的范围内进行。
- (3) 焊接时请避免其他倾倒零部件触碰到电容。焊接中，电阻，陶瓷电容等高热传导性零部件发生倾倒，与其引线端子及金属部分相接触导致局部热应力，进而引起外封装套管破损，形成与其他电路发生短路时的相同状态。
- (4) 除端子部分以外，请避免助焊剂残留。

2.5 焊接3(回流焊)

- (1) 表面贴装型电容是回流焊的专用零部件。回流焊请使用红外热风等全热风热传导方式，请勿使用 VPS（蒸汽热传导方式）。
※ 无法用于浸流焊或浸焊
- (2) 焊接条件(予加热/焊点温度/时间)请在产品规格书规定的范围内进行。
- (3) 回流焊次数仅限一次。
如需两次请务必和我们联系。
- (4) 贴装过的电容，拆下后请勿再次使用。
- (5) 回流焊等的热量可能使阴极标识部分等印字产生裂痕，但不产品可靠性造成影响。敬请理解。
- (6) 使用VPS方式的场合温度急剧上升而有可能导致特性变化或外观变化等问题。
推荐温度条件为3 °C/秒以下。详细条件请联系本公司

2.6 焊接4(其他)

芯片的预加热，固定树脂的硬化等造成温度异常高时，会导致电容外封装套管收缩，龟裂等发生。过热硬化炉时，请将温度设定在150 °C以下（含150 °C），时间在2分以内。

2.7 焊接后的处理

- (1) 在电容焊到印制电路板后，请勿使电容本体倾斜，倾倒或扭曲。以外围部为支点产生的扭矩可能通过端子对元件内部形成电容损毁。
- (2) 在电容焊到印制电路板后，请勿抓提电容移动电路板，电路板的自重通过端子会对元件内部形成压力，导致电容破损。
- (3) 在电容焊到印制电路板后，请避免电容与其他物品发生碰撞，另外叠加电路板时，避免电容与印制电路板或印制电路板上其他零部件的接触。

2.8 清洗电路板

(1) 在接后，请按以下条件清洗电路板。

温度：60℃以下，时间：5分钟以内(可用超声波)，但必须进行充分过水，烘干（100℃，20分钟以内）

【适用溶剂】

ST-100S高级乙醇类清洗剂
750H, 750L, 710M界面活性剂类清洗剂
210SEP碱性皂化类清洗剂
B-12高级乙醇类清洗剂
CW-5790清洁剂
工艺清洗剂219
石油类和界面活性剂类混合型清洗剂P3-375
EC-7R碳氢化合物清洗剂
高级工艺保护乙醇类清洗剂FRW-17, FRW-1, FRV-1

备注 1：如需使用上述溶剂之外的清洗剂，请事先联系我们。

2：为保护地球环境，请勿使用破坏地球臭氧层的清洗剂。

3：可能因清洗方法不同造成产品标识模糊，消失。

(2) 产品规格书中如无规定，请勿使用以下溶剂清洗电容。

· 卤素系溶剂：造成电容内部腐蚀

清洗剂会渗入(扩散)至电容内部，引起清洗剂分解反应，游离的氯离子可能和铝发生化学反应从而腐蚀电容。允许使用清洗剂清洗的电容请按规格书规定的清洗剂，清洗条件（温度，时间等）的允许范围内进行。

· 碱性溶剂：腐蚀铝盒（溶解）

· 二甲苯：造成封口橡胶的老化

· 丙酮：标识消失

(3) 电路板清洗后立即强行烘干，以免电容封口部分与电路板之间有残留清洗剂。

(4) 对清洗剂是否受污染进行严格管理（电导度，PH，比重，水分等）。

清洗剂如受污染，可能使氯气浓度升高，造成电容内部腐蚀。清洗剂中所对助焊剂浓度请控制在 2 %wt 以内。

2.9 固定粘接剂，涂层剂

(1) 以固定电容，电路板防潮为目的使用粘接剂或涂层剂时，材料中所含的某些溶剂可能会腐蚀电容。请选择不含卤素类化合物的粘接剂或涂层剂，此外，如使用聚合物时，请避开氯丁二烯。

(2) 如对电容使用粘接剂及涂层剂时，请确认以下内容。

① 在固定或涂层时，电路板与电容封口部分之间勿留有助焊剂残渣或污物。

② 粘接剂，涂层剂在硬化或烘干时，勿使溶剂有所残留。

电容封口的四周请不要全部封住。（空出1/3以上）

2.10 熏蒸处理

在向海外出口装配有铝电解电容的电子设备时，其木制包装材料可能会用溴化甲基等卤素化合物进行熏蒸处理，如处理后的烘干不充分，在运输途中其包装材料可能释放出残留的卤素化合物，进而渗入电容内部产生腐蚀反应。熏蒸处理后请进行充分的烘干勿使卤素化合物有所残留。此外，在电子设备整体包装后切勿进行熏蒸处理。

3. 终端产品（Set）上使用时的注意事项

(1) 本产品为通用的标准用途而设计，非针对以下特殊环境而设计。因此在以下特殊环境中使用可能对电容性能产生影响，使用时请贵公司确认产品的性能和可靠性。

- ① 使电容直接接触水，盐水以及油的环境
- ② 使电容直接处在受阳光照射的环境
- ③ 高温，高温状态下使电容表面发生结露的环境
- ④ 使电容接触各类活性气体的环境
- ⑤ 有酸或碱的环境
- ⑥ 有高频感应的环境
- ⑦ 过度振动或冲击的环境

(2) 在电容附近使用含较多低分子硅氧烷的硅材料时，可能会引起电容性能异常。

(3) 请勿直接接触电容端子。

在集成使用中，如接触电容端子会引起触电。电容的压力阀部分等铝盒露出部分未绝缘，因此也不要直接接触端子。

(4) 请勿用导体使电容端子间短路。请勿将酸，碱溶液等导电液浇淋在电容上。可能引起电路短路等异常导致电容损坏。

4. 点检保养注意事项

- (1) 电容在工业设备中使用时，请定期进行点检。在进行电容点检保养时，先切断集成电源，对电容中储存的电能进行放电处理。此时，请勿使引线端子等处受到应力。
- (2) 定期点检项目有以下内容。
 - ① 注意外观（变形，漏液等）是否有明显异常
 - ② 电气性能（产品目录或产品规格书中的规定项目）
 如上述内容确认有异常，请确认电容规格，进行更换等妥善处理。

5. 如发生万一

- (1) 一定尺寸以上的电容，设有避免异常压力的压力阀。
终端产品（Set）上使用中如电容压力阀动作，气体喷出，请切断集成电源或将电源线插头从插座中拔出。如不切断电源，可能引起电容短路从而使电路损坏或者气化的气体重新液化使电路短路，极端情形下可能导致集成的损坏等二次灾害。
从电容压力阀中进出的气体是电解液的升华气体，而非烟雾。
- (2) 电容压力阀动作时，可能有超过100 °C度高温的气体喷出，脸部请勿靠近。
万一进出的气体进入眼中或吸入体内，请速用清水冲洗眼睛或漱口。如接触到皮肤时，速用肥皂清洗。

6. 保存放置

- (1) 电容经长时间放置后漏电流有增加的趋势。这是在无负荷状态下因氧化膜老化引起的。虽然外加电压后会有所减少，但刚使用时，会有较大覆膜修复电流流过，较大的漏电流可能是引起电路异常等的主要原因。
产品的有效期为从出货检查日开始42个月，下表内容以外为12个月。

| 系列 | 产品的有效期 |
|--------------------|----------------|
| FC, FK, HD, TA, TP | 从出货检查日开始 42 个月 |

保存条件请选择常温（5 °C ~ 35 °C），常湿（45 % ~ 85 %）无直射阳光处。

(2) 保存环境

请勿在产品规格书中规定的环境范围之外或在以下环境中使用和保存。

- ① 超过分类上限温度或下限温度
- ② 直接接触水，盐水或油的环境
- ③ 可能结露水的环境
- ④ 充满有毒气体的环境（硫化氢，亚硫酸，亚硝酸，氯气及其化合物，溴素及其化合物，氨气等）
- ⑤ 臭氧，有放射线及紫外线照射的环境
- ⑥ 产生的振动或冲击超出规定范围的环境

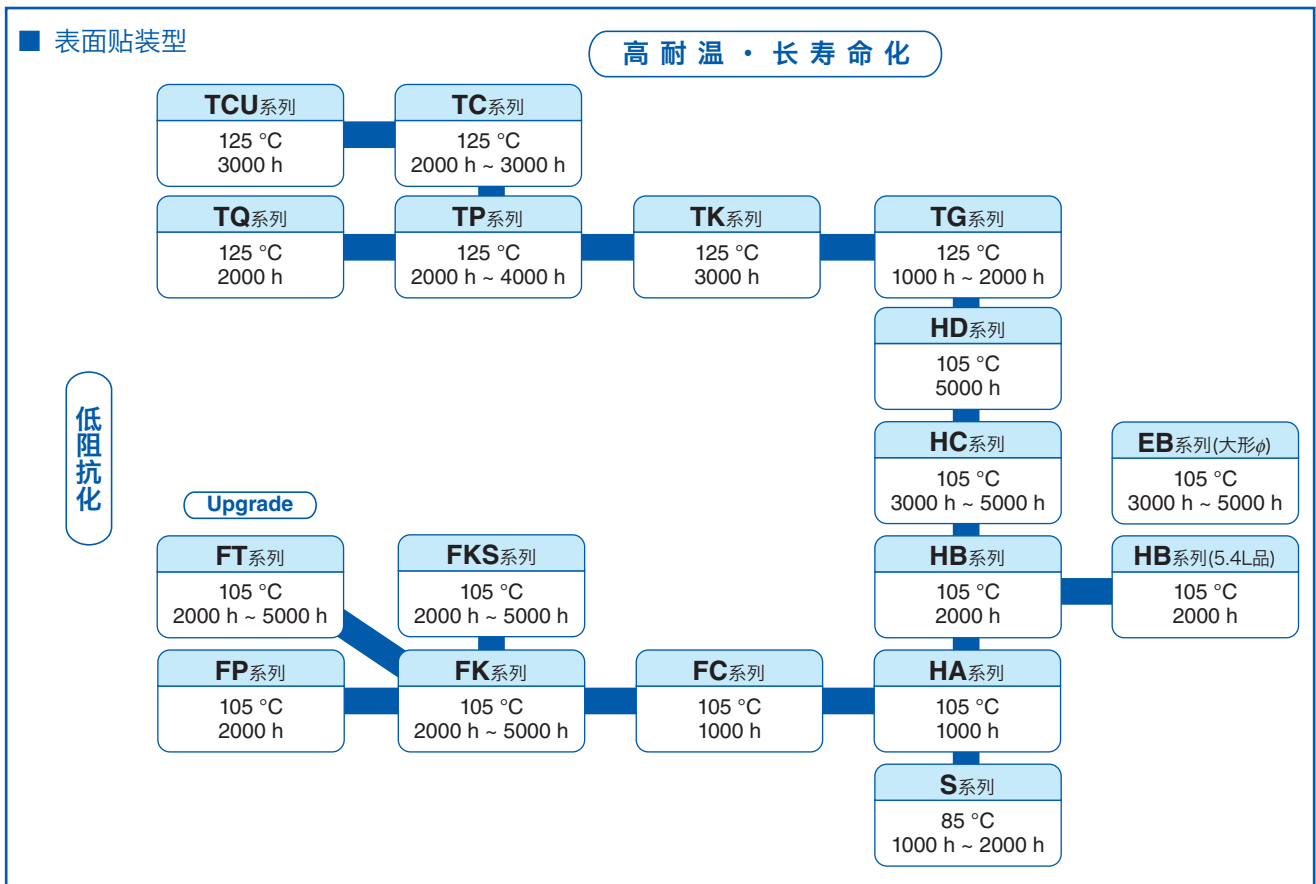
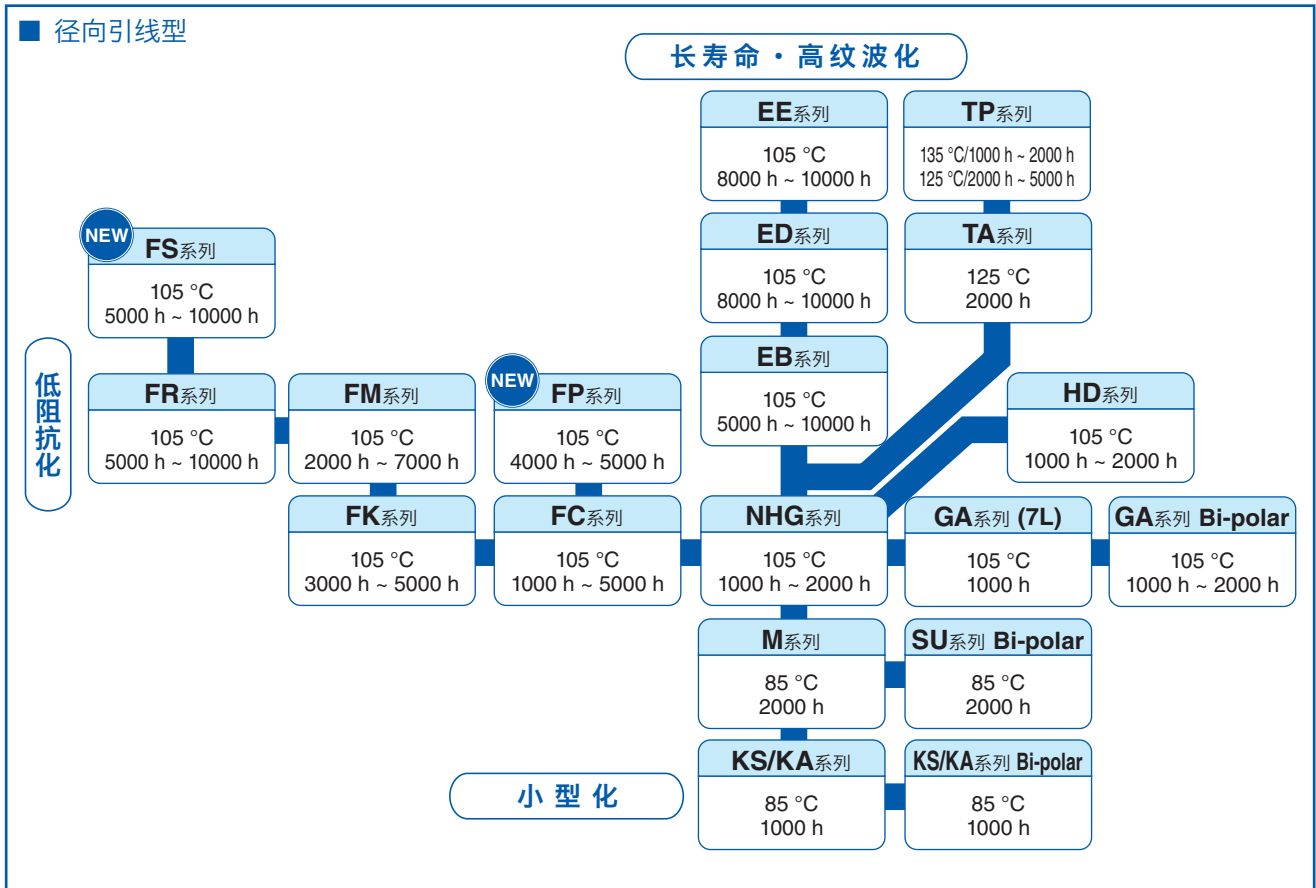
7. 废弃处理

处理废弃电容可采用以下方法。

- (1) 在电容上开孔，或将电容压碎后高温燃烧（800 °C以上）。直接燃烧可能引起电容爆炸。
- (2) 如不采用燃烧处理的方法，请委托专业的工业废弃物处理厂家进行废弃处理。

以有关铝电解电容的使用注意事项，以EIAJ RCR-2367B 2002年3月发行的「电子设备用固定铝电解电容的使用注意事项准则」为标准，详细内容可参考以上准则。

商品体系表



形名结构

型号代码体系

◇ 类型 1 (系列: FC、FK、FM、FR、FS、EB、ED、EE、TA、TP、HD、GA)

| EE U/A | FC | 0J | 272 | □ + B | | | | | | | | | | | | | | | | | | | | | | | | | | | | | | | | | | | | | | | | | | | | | | | | | | | | | | | | | | | | | | | | | | | | | | | | | | | | | | | | | | | | | | | | | | | | | | | | | | | | | | | | | | | | | | | | | | | | | | | | | | | | | | | | | | | | | | | | | | | | | | | | | | | | | | | | | | | | | | | | | | | | | | | |
|-----------------------------------|---|--------------|--------------|------------------------------|----|-----------------------------|----|-----------------------------|----|------------------------------|----|------------------------------|----|-----------------------------|----|------------------------------|----|------------------------------|----|------------------------------|----|--------------------|----|-----------------------------|----|--------------------|----|--------------------|----|---|-------------|----|-----|----|----|----|----|----|----|----|----|----|----|----|----|----|-----|----|-----|----|-----|----|-----|----|-----|----|-----|----|-----|----|---|-----------|----|-----------|----|-----|-----|-----|-----|-----|-----|-----|-----|-----|-----|-----|-----|-----|-----|-----|-----|-----|-----|-----|-----|-----|-----|-----|-----|----|-----|------|-----|----|-----|------|-----|----|-----|------|-----|----|-----|------|-----|----|-----|------|-----|----|-----|------|-----|----|-----|------|-----|----|-----|------|-----|----|-----|------|-----|----|-----|------|-----|----|-----|------|-----|----|-----|------|-----|-----|-----|------|-----|-----|-----|------|-----|-----|-----|------|-----|-----|-----|-------|-----|-----|-----|-------|-----|-----|-----|-------|-----|-----|-----|-------|-----|--|-----------|-------------|-----------|-----------------------------------|------------------------------|
| 产品分类 3 位数 | 系列代码 2 位数 | 电压代码 2 位数 | 容量代码 3 位数 | 特殊代码 + 引线端子形状等加工 0 ~ 2 位数 | | | | | | | | | | | | | | | | | | | | | | | | | | | | | | | | | | | | | | | | | | | | | | | | | | | | | | | | | | | | | | | | | | | | | | | | | | | | | | | | | | | | | | | | | | | | | | | | | | | | | | | | | | | | | | | | | | | | | | | | | | | | | | | | | | | | | | | | | | | | | | | | | | | | | | | | | | | | | | | | | | | | | | | |
| | <table border="1"> <thead> <tr> <th>系列</th> <th>代码</th> </tr> </thead> <tbody> <tr><td>FC (105 °C 3000 h ~ 5000 h)</td><td>FC</td></tr> <tr><td>FK (105 °C 4000 h ~ 5000 h)</td><td>FK</td></tr> <tr><td>FM (105 °C 4000 h ~ 7000 h)</td><td>FM</td></tr> <tr><td>FR (105 °C 5000 h ~ 10000 h)</td><td>FR</td></tr> <tr><td>FS (105 °C 5000 h ~ 10000 h)</td><td>FS</td></tr> <tr><td>FP (105 °C 4000 h ~ 5000 h)</td><td>FP</td></tr> <tr><td>EB (105 °C 5000 h ~ 10000 h)</td><td>EB</td></tr> <tr><td>ED (105 °C 8000 h ~ 10000 h)</td><td>ED</td></tr> <tr><td>EE (105 °C 8000 h ~ 10000 h)</td><td>EE</td></tr> <tr><td>TA (125 °C 2000 h)</td><td>TA</td></tr> <tr><td>TP (125 °C 3000 h ~ 5000 h)</td><td>TP</td></tr> <tr><td>HD (105 °C 2000 h)</td><td>HD</td></tr> <tr><td>GA (105 °C 1000 h)</td><td>GA</td></tr> </tbody> </table> | 系列 | 代码 | FC (105 °C 3000 h ~ 5000 h) | FC | FK (105 °C 4000 h ~ 5000 h) | FK | FM (105 °C 4000 h ~ 7000 h) | FM | FR (105 °C 5000 h ~ 10000 h) | FR | FS (105 °C 5000 h ~ 10000 h) | FS | FP (105 °C 4000 h ~ 5000 h) | FP | EB (105 °C 5000 h ~ 10000 h) | EB | ED (105 °C 8000 h ~ 10000 h) | ED | EE (105 °C 8000 h ~ 10000 h) | EE | TA (125 °C 2000 h) | TA | TP (125 °C 3000 h ~ 5000 h) | TP | HD (105 °C 2000 h) | HD | GA (105 °C 1000 h) | GA | <table border="1"> <thead> <tr> <th>额定电压 (V.DC)</th> <th>代码</th> </tr> </thead> <tbody> <tr><td>6.3</td><td>0J</td></tr> <tr><td>10</td><td>1A</td></tr> <tr><td>16</td><td>1C</td></tr> <tr><td>25</td><td>1E</td></tr> <tr><td>35</td><td>1V</td></tr> <tr><td>50</td><td>1H</td></tr> <tr><td>63</td><td>1J</td></tr> <tr><td>100</td><td>2A</td></tr> <tr><td>160</td><td>2C</td></tr> <tr><td>200</td><td>2D</td></tr> <tr><td>250</td><td>2E</td></tr> <tr><td>350</td><td>2V</td></tr> <tr><td>400</td><td>2G</td></tr> <tr><td>450</td><td>2W</td></tr> </tbody> </table> | 额定电压 (V.DC) | 代码 | 6.3 | 0J | 10 | 1A | 16 | 1C | 25 | 1E | 35 | 1V | 50 | 1H | 63 | 1J | 100 | 2A | 160 | 2C | 200 | 2D | 250 | 2E | 350 | 2V | 400 | 2G | 450 | 2W | <table border="1"> <thead> <tr> <th>静电容量 (μF)</th> <th>代码</th> <th>静电容量 (μF)</th> <th>代码</th> </tr> </thead> <tbody> <tr><td>1.5</td><td>1R5</td><td>390</td><td>391</td></tr> <tr><td>2.2</td><td>2R2</td><td>470</td><td>471</td></tr> <tr><td>3.3</td><td>3R3</td><td>510</td><td>511</td></tr> <tr><td>4.7</td><td>4R7</td><td>560</td><td>561</td></tr> <tr><td>5.6</td><td>5R6</td><td>680</td><td>681</td></tr> <tr><td>6.8</td><td>6R8</td><td>820</td><td>821</td></tr> <tr><td>10</td><td>100</td><td>1000</td><td>102</td></tr> <tr><td>12</td><td>120</td><td>1200</td><td>122</td></tr> <tr><td>15</td><td>150</td><td>1500</td><td>152</td></tr> <tr><td>18</td><td>180</td><td>1600</td><td>162</td></tr> <tr><td>22</td><td>220</td><td>1800</td><td>182</td></tr> <tr><td>27</td><td>270</td><td>2000</td><td>202</td></tr> <tr><td>33</td><td>330</td><td>2200</td><td>222</td></tr> <tr><td>39</td><td>390</td><td>2700</td><td>272</td></tr> <tr><td>47</td><td>470</td><td>3300</td><td>332</td></tr> <tr><td>56</td><td>560</td><td>3900</td><td>392</td></tr> <tr><td>68</td><td>680</td><td>4700</td><td>472</td></tr> <tr><td>82</td><td>820</td><td>5100</td><td>512</td></tr> <tr><td>100</td><td>101</td><td>5600</td><td>562</td></tr> <tr><td>120</td><td>121</td><td>6800</td><td>682</td></tr> <tr><td>150</td><td>151</td><td>8200</td><td>822</td></tr> <tr><td>180</td><td>181</td><td>10000</td><td>103</td></tr> <tr><td>220</td><td>221</td><td>12000</td><td>123</td></tr> <tr><td>270</td><td>271</td><td>15000</td><td>153</td></tr> <tr><td>330</td><td>331</td><td>22000</td><td>223</td></tr> </tbody> </table> | 静电容量 (μF) | 代码 | 静电容量 (μF) | 代码 | 1.5 | 1R5 | 390 | 391 | 2.2 | 2R2 | 470 | 471 | 3.3 | 3R3 | 510 | 511 | 4.7 | 4R7 | 560 | 561 | 5.6 | 5R6 | 680 | 681 | 6.8 | 6R8 | 820 | 821 | 10 | 100 | 1000 | 102 | 12 | 120 | 1200 | 122 | 15 | 150 | 1500 | 152 | 18 | 180 | 1600 | 162 | 22 | 220 | 1800 | 182 | 27 | 270 | 2000 | 202 | 33 | 330 | 2200 | 222 | 39 | 390 | 2700 | 272 | 47 | 470 | 3300 | 332 | 56 | 560 | 3900 | 392 | 68 | 680 | 4700 | 472 | 82 | 820 | 5100 | 512 | 100 | 101 | 5600 | 562 | 120 | 121 | 6800 | 682 | 150 | 151 | 8200 | 822 | 180 | 181 | 10000 | 103 | 220 | 221 | 12000 | 123 | 270 | 271 | 15000 | 153 | 330 | 331 | 22000 | 223 | <table border="1"> <thead> <tr> <th>引线端子形状等加工</th> </tr> </thead> <tbody> <tr><td>* 无记号 : 长条品</td></tr> <tr><td>* E : 自立品</td></tr> <tr><td>* B : 带状包装 (Pitch 5.0, 7.5 mm)</td></tr> <tr><td>* H : 带状包装 (Pitch 2.5 mm)</td></tr> </tbody> </table> | 引线端子形状等加工 | * 无记号 : 长条品 | * E : 自立品 | * B : 带状包装 (Pitch 5.0, 7.5 mm) | * H : 带状包装 (Pitch 2.5 mm) |
| 系列 | 代码 | | | | | | | | | | | | | | | | | | | | | | | | | | | | | | | | | | | | | | | | | | | | | | | | | | | | | | | | | | | | | | | | | | | | | | | | | | | | | | | | | | | | | | | | | | | | | | | | | | | | | | | | | | | | | | | | | | | | | | | | | | | | | | | | | | | | | | | | | | | | | | | | | | | | | | | | | | | | | | | | | | | | | | | | | | |
| FC (105 °C 3000 h ~ 5000 h) | FC | | | | | | | | | | | | | | | | | | | | | | | | | | | | | | | | | | | | | | | | | | | | | | | | | | | | | | | | | | | | | | | | | | | | | | | | | | | | | | | | | | | | | | | | | | | | | | | | | | | | | | | | | | | | | | | | | | | | | | | | | | | | | | | | | | | | | | | | | | | | | | | | | | | | | | | | | | | | | | | | | | | | | | | | | | |
| FK (105 °C 4000 h ~ 5000 h) | FK | | | | | | | | | | | | | | | | | | | | | | | | | | | | | | | | | | | | | | | | | | | | | | | | | | | | | | | | | | | | | | | | | | | | | | | | | | | | | | | | | | | | | | | | | | | | | | | | | | | | | | | | | | | | | | | | | | | | | | | | | | | | | | | | | | | | | | | | | | | | | | | | | | | | | | | | | | | | | | | | | | | | | | | | | | |
| FM (105 °C 4000 h ~ 7000 h) | FM | | | | | | | | | | | | | | | | | | | | | | | | | | | | | | | | | | | | | | | | | | | | | | | | | | | | | | | | | | | | | | | | | | | | | | | | | | | | | | | | | | | | | | | | | | | | | | | | | | | | | | | | | | | | | | | | | | | | | | | | | | | | | | | | | | | | | | | | | | | | | | | | | | | | | | | | | | | | | | | | | | | | | | | | | | |
| FR (105 °C 5000 h ~ 10000 h) | FR | | | | | | | | | | | | | | | | | | | | | | | | | | | | | | | | | | | | | | | | | | | | | | | | | | | | | | | | | | | | | | | | | | | | | | | | | | | | | | | | | | | | | | | | | | | | | | | | | | | | | | | | | | | | | | | | | | | | | | | | | | | | | | | | | | | | | | | | | | | | | | | | | | | | | | | | | | | | | | | | | | | | | | | | | | |
| FS (105 °C 5000 h ~ 10000 h) | FS | | | | | | | | | | | | | | | | | | | | | | | | | | | | | | | | | | | | | | | | | | | | | | | | | | | | | | | | | | | | | | | | | | | | | | | | | | | | | | | | | | | | | | | | | | | | | | | | | | | | | | | | | | | | | | | | | | | | | | | | | | | | | | | | | | | | | | | | | | | | | | | | | | | | | | | | | | | | | | | | | | | | | | | | | | |
| FP (105 °C 4000 h ~ 5000 h) | FP | | | | | | | | | | | | | | | | | | | | | | | | | | | | | | | | | | | | | | | | | | | | | | | | | | | | | | | | | | | | | | | | | | | | | | | | | | | | | | | | | | | | | | | | | | | | | | | | | | | | | | | | | | | | | | | | | | | | | | | | | | | | | | | | | | | | | | | | | | | | | | | | | | | | | | | | | | | | | | | | | | | | | | | | | | |
| EB (105 °C 5000 h ~ 10000 h) | EB | | | | | | | | | | | | | | | | | | | | | | | | | | | | | | | | | | | | | | | | | | | | | | | | | | | | | | | | | | | | | | | | | | | | | | | | | | | | | | | | | | | | | | | | | | | | | | | | | | | | | | | | | | | | | | | | | | | | | | | | | | | | | | | | | | | | | | | | | | | | | | | | | | | | | | | | | | | | | | | | | | | | | | | | | | |
| ED (105 °C 8000 h ~ 10000 h) | ED | | | | | | | | | | | | | | | | | | | | | | | | | | | | | | | | | | | | | | | | | | | | | | | | | | | | | | | | | | | | | | | | | | | | | | | | | | | | | | | | | | | | | | | | | | | | | | | | | | | | | | | | | | | | | | | | | | | | | | | | | | | | | | | | | | | | | | | | | | | | | | | | | | | | | | | | | | | | | | | | | | | | | | | | | | |
| EE (105 °C 8000 h ~ 10000 h) | EE | | | | | | | | | | | | | | | | | | | | | | | | | | | | | | | | | | | | | | | | | | | | | | | | | | | | | | | | | | | | | | | | | | | | | | | | | | | | | | | | | | | | | | | | | | | | | | | | | | | | | | | | | | | | | | | | | | | | | | | | | | | | | | | | | | | | | | | | | | | | | | | | | | | | | | | | | | | | | | | | | | | | | | | | | | |
| TA (125 °C 2000 h) | TA | | | | | | | | | | | | | | | | | | | | | | | | | | | | | | | | | | | | | | | | | | | | | | | | | | | | | | | | | | | | | | | | | | | | | | | | | | | | | | | | | | | | | | | | | | | | | | | | | | | | | | | | | | | | | | | | | | | | | | | | | | | | | | | | | | | | | | | | | | | | | | | | | | | | | | | | | | | | | | | | | | | | | | | | | | |
| TP (125 °C 3000 h ~ 5000 h) | TP | | | | | | | | | | | | | | | | | | | | | | | | | | | | | | | | | | | | | | | | | | | | | | | | | | | | | | | | | | | | | | | | | | | | | | | | | | | | | | | | | | | | | | | | | | | | | | | | | | | | | | | | | | | | | | | | | | | | | | | | | | | | | | | | | | | | | | | | | | | | | | | | | | | | | | | | | | | | | | | | | | | | | | | | | | |
| HD (105 °C 2000 h) | HD | | | | | | | | | | | | | | | | | | | | | | | | | | | | | | | | | | | | | | | | | | | | | | | | | | | | | | | | | | | | | | | | | | | | | | | | | | | | | | | | | | | | | | | | | | | | | | | | | | | | | | | | | | | | | | | | | | | | | | | | | | | | | | | | | | | | | | | | | | | | | | | | | | | | | | | | | | | | | | | | | | | | | | | | | | |
| GA (105 °C 1000 h) | GA | | | | | | | | | | | | | | | | | | | | | | | | | | | | | | | | | | | | | | | | | | | | | | | | | | | | | | | | | | | | | | | | | | | | | | | | | | | | | | | | | | | | | | | | | | | | | | | | | | | | | | | | | | | | | | | | | | | | | | | | | | | | | | | | | | | | | | | | | | | | | | | | | | | | | | | | | | | | | | | | | | | | | | | | | | |
| 额定电压 (V.DC) | 代码 | | | | | | | | | | | | | | | | | | | | | | | | | | | | | | | | | | | | | | | | | | | | | | | | | | | | | | | | | | | | | | | | | | | | | | | | | | | | | | | | | | | | | | | | | | | | | | | | | | | | | | | | | | | | | | | | | | | | | | | | | | | | | | | | | | | | | | | | | | | | | | | | | | | | | | | | | | | | | | | | | | | | | | | | | | |
| 6.3 | 0J | | | | | | | | | | | | | | | | | | | | | | | | | | | | | | | | | | | | | | | | | | | | | | | | | | | | | | | | | | | | | | | | | | | | | | | | | | | | | | | | | | | | | | | | | | | | | | | | | | | | | | | | | | | | | | | | | | | | | | | | | | | | | | | | | | | | | | | | | | | | | | | | | | | | | | | | | | | | | | | | | | | | | | | | | | |
| 10 | 1A | | | | | | | | | | | | | | | | | | | | | | | | | | | | | | | | | | | | | | | | | | | | | | | | | | | | | | | | | | | | | | | | | | | | | | | | | | | | | | | | | | | | | | | | | | | | | | | | | | | | | | | | | | | | | | | | | | | | | | | | | | | | | | | | | | | | | | | | | | | | | | | | | | | | | | | | | | | | | | | | | | | | | | | | | | |
| 16 | 1C | | | | | | | | | | | | | | | | | | | | | | | | | | | | | | | | | | | | | | | | | | | | | | | | | | | | | | | | | | | | | | | | | | | | | | | | | | | | | | | | | | | | | | | | | | | | | | | | | | | | | | | | | | | | | | | | | | | | | | | | | | | | | | | | | | | | | | | | | | | | | | | | | | | | | | | | | | | | | | | | | | | | | | | | | | |
| 25 | 1E | | | | | | | | | | | | | | | | | | | | | | | | | | | | | | | | | | | | | | | | | | | | | | | | | | | | | | | | | | | | | | | | | | | | | | | | | | | | | | | | | | | | | | | | | | | | | | | | | | | | | | | | | | | | | | | | | | | | | | | | | | | | | | | | | | | | | | | | | | | | | | | | | | | | | | | | | | | | | | | | | | | | | | | | | | |
| 35 | 1V | | | | | | | | | | | | | | | | | | | | | | | | | | | | | | | | | | | | | | | | | | | | | | | | | | | | | | | | | | | | | | | | | | | | | | | | | | | | | | | | | | | | | | | | | | | | | | | | | | | | | | | | | | | | | | | | | | | | | | | | | | | | | | | | | | | | | | | | | | | | | | | | | | | | | | | | | | | | | | | | | | | | | | | | | | |
| 50 | 1H | | | | | | | | | | | | | | | | | | | | | | | | | | | | | | | | | | | | | | | | | | | | | | | | | | | | | | | | | | | | | | | | | | | | | | | | | | | | | | | | | | | | | | | | | | | | | | | | | | | | | | | | | | | | | | | | | | | | | | | | | | | | | | | | | | | | | | | | | | | | | | | | | | | | | | | | | | | | | | | | | | | | | | | | | | |
| 63 | 1J | | | | | | | | | | | | | | | | | | | | | | | | | | | | | | | | | | | | | | | | | | | | | | | | | | | | | | | | | | | | | | | | | | | | | | | | | | | | | | | | | | | | | | | | | | | | | | | | | | | | | | | | | | | | | | | | | | | | | | | | | | | | | | | | | | | | | | | | | | | | | | | | | | | | | | | | | | | | | | | | | | | | | | | | | | |
| 100 | 2A | | | | | | | | | | | | | | | | | | | | | | | | | | | | | | | | | | | | | | | | | | | | | | | | | | | | | | | | | | | | | | | | | | | | | | | | | | | | | | | | | | | | | | | | | | | | | | | | | | | | | | | | | | | | | | | | | | | | | | | | | | | | | | | | | | | | | | | | | | | | | | | | | | | | | | | | | | | | | | | | | | | | | | | | | | |
| 160 | 2C | | | | | | | | | | | | | | | | | | | | | | | | | | | | | | | | | | | | | | | | | | | | | | | | | | | | | | | | | | | | | | | | | | | | | | | | | | | | | | | | | | | | | | | | | | | | | | | | | | | | | | | | | | | | | | | | | | | | | | | | | | | | | | | | | | | | | | | | | | | | | | | | | | | | | | | | | | | | | | | | | | | | | | | | | | |
| 200 | 2D | | | | | | | | | | | | | | | | | | | | | | | | | | | | | | | | | | | | | | | | | | | | | | | | | | | | | | | | | | | | | | | | | | | | | | | | | | | | | | | | | | | | | | | | | | | | | | | | | | | | | | | | | | | | | | | | | | | | | | | | | | | | | | | | | | | | | | | | | | | | | | | | | | | | | | | | | | | | | | | | | | | | | | | | | | |
| 250 | 2E | | | | | | | | | | | | | | | | | | | | | | | | | | | | | | | | | | | | | | | | | | | | | | | | | | | | | | | | | | | | | | | | | | | | | | | | | | | | | | | | | | | | | | | | | | | | | | | | | | | | | | | | | | | | | | | | | | | | | | | | | | | | | | | | | | | | | | | | | | | | | | | | | | | | | | | | | | | | | | | | | | | | | | | | | | |
| 350 | 2V | | | | | | | | | | | | | | | | | | | | | | | | | | | | | | | | | | | | | | | | | | | | | | | | | | | | | | | | | | | | | | | | | | | | | | | | | | | | | | | | | | | | | | | | | | | | | | | | | | | | | | | | | | | | | | | | | | | | | | | | | | | | | | | | | | | | | | | | | | | | | | | | | | | | | | | | | | | | | | | | | | | | | | | | | | |
| 400 | 2G | | | | | | | | | | | | | | | | | | | | | | | | | | | | | | | | | | | | | | | | | | | | | | | | | | | | | | | | | | | | | | | | | | | | | | | | | | | | | | | | | | | | | | | | | | | | | | | | | | | | | | | | | | | | | | | | | | | | | | | | | | | | | | | | | | | | | | | | | | | | | | | | | | | | | | | | | | | | | | | | | | | | | | | | | | |
| 450 | 2W | | | | | | | | | | | | | | | | | | | | | | | | | | | | | | | | | | | | | | | | | | | | | | | | | | | | | | | | | | | | | | | | | | | | | | | | | | | | | | | | | | | | | | | | | | | | | | | | | | | | | | | | | | | | | | | | | | | | | | | | | | | | | | | | | | | | | | | | | | | | | | | | | | | | | | | | | | | | | | | | | | | | | | | | | | |
| 静电容量 (μF) | 代码 | 静电容量 (μF) | 代码 | | | | | | | | | | | | | | | | | | | | | | | | | | | | | | | | | | | | | | | | | | | | | | | | | | | | | | | | | | | | | | | | | | | | | | | | | | | | | | | | | | | | | | | | | | | | | | | | | | | | | | | | | | | | | | | | | | | | | | | | | | | | | | | | | | | | | | | | | | | | | | | | | | | | | | | | | | | | | | | | | | | | | | | | |
| 1.5 | 1R5 | 390 | 391 | | | | | | | | | | | | | | | | | | | | | | | | | | | | | | | | | | | | | | | | | | | | | | | | | | | | | | | | | | | | | | | | | | | | | | | | | | | | | | | | | | | | | | | | | | | | | | | | | | | | | | | | | | | | | | | | | | | | | | | | | | | | | | | | | | | | | | | | | | | | | | | | | | | | | | | | | | | | | | | | | | | | | | | | |
| 2.2 | 2R2 | 470 | 471 | | | | | | | | | | | | | | | | | | | | | | | | | | | | | | | | | | | | | | | | | | | | | | | | | | | | | | | | | | | | | | | | | | | | | | | | | | | | | | | | | | | | | | | | | | | | | | | | | | | | | | | | | | | | | | | | | | | | | | | | | | | | | | | | | | | | | | | | | | | | | | | | | | | | | | | | | | | | | | | | | | | | | | | | |
| 3.3 | 3R3 | 510 | 511 | | | | | | | | | | | | | | | | | | | | | | | | | | | | | | | | | | | | | | | | | | | | | | | | | | | | | | | | | | | | | | | | | | | | | | | | | | | | | | | | | | | | | | | | | | | | | | | | | | | | | | | | | | | | | | | | | | | | | | | | | | | | | | | | | | | | | | | | | | | | | | | | | | | | | | | | | | | | | | | | | | | | | | | | |
| 4.7 | 4R7 | 560 | 561 | | | | | | | | | | | | | | | | | | | | | | | | | | | | | | | | | | | | | | | | | | | | | | | | | | | | | | | | | | | | | | | | | | | | | | | | | | | | | | | | | | | | | | | | | | | | | | | | | | | | | | | | | | | | | | | | | | | | | | | | | | | | | | | | | | | | | | | | | | | | | | | | | | | | | | | | | | | | | | | | | | | | | | | | |
| 5.6 | 5R6 | 680 | 681 | | | | | | | | | | | | | | | | | | | | | | | | | | | | | | | | | | | | | | | | | | | | | | | | | | | | | | | | | | | | | | | | | | | | | | | | | | | | | | | | | | | | | | | | | | | | | | | | | | | | | | | | | | | | | | | | | | | | | | | | | | | | | | | | | | | | | | | | | | | | | | | | | | | | | | | | | | | | | | | | | | | | | | | | |
| 6.8 | 6R8 | 820 | 821 | | | | | | | | | | | | | | | | | | | | | | | | | | | | | | | | | | | | | | | | | | | | | | | | | | | | | | | | | | | | | | | | | | | | | | | | | | | | | | | | | | | | | | | | | | | | | | | | | | | | | | | | | | | | | | | | | | | | | | | | | | | | | | | | | | | | | | | | | | | | | | | | | | | | | | | | | | | | | | | | | | | | | | | | |
| 10 | 100 | 1000 | 102 | | | | | | | | | | | | | | | | | | | | | | | | | | | | | | | | | | | | | | | | | | | | | | | | | | | | | | | | | | | | | | | | | | | | | | | | | | | | | | | | | | | | | | | | | | | | | | | | | | | | | | | | | | | | | | | | | | | | | | | | | | | | | | | | | | | | | | | | | | | | | | | | | | | | | | | | | | | | | | | | | | | | | | | | |
| 12 | 120 | 1200 | 122 | | | | | | | | | | | | | | | | | | | | | | | | | | | | | | | | | | | | | | | | | | | | | | | | | | | | | | | | | | | | | | | | | | | | | | | | | | | | | | | | | | | | | | | | | | | | | | | | | | | | | | | | | | | | | | | | | | | | | | | | | | | | | | | | | | | | | | | | | | | | | | | | | | | | | | | | | | | | | | | | | | | | | | | | |
| 15 | 150 | 1500 | 152 | | | | | | | | | | | | | | | | | | | | | | | | | | | | | | | | | | | | | | | | | | | | | | | | | | | | | | | | | | | | | | | | | | | | | | | | | | | | | | | | | | | | | | | | | | | | | | | | | | | | | | | | | | | | | | | | | | | | | | | | | | | | | | | | | | | | | | | | | | | | | | | | | | | | | | | | | | | | | | | | | | | | | | | | |
| 18 | 180 | 1600 | 162 | | | | | | | | | | | | | | | | | | | | | | | | | | | | | | | | | | | | | | | | | | | | | | | | | | | | | | | | | | | | | | | | | | | | | | | | | | | | | | | | | | | | | | | | | | | | | | | | | | | | | | | | | | | | | | | | | | | | | | | | | | | | | | | | | | | | | | | | | | | | | | | | | | | | | | | | | | | | | | | | | | | | | | | | |
| 22 | 220 | 1800 | 182 | | | | | | | | | | | | | | | | | | | | | | | | | | | | | | | | | | | | | | | | | | | | | | | | | | | | | | | | | | | | | | | | | | | | | | | | | | | | | | | | | | | | | | | | | | | | | | | | | | | | | | | | | | | | | | | | | | | | | | | | | | | | | | | | | | | | | | | | | | | | | | | | | | | | | | | | | | | | | | | | | | | | | | | | |
| 27 | 270 | 2000 | 202 | | | | | | | | | | | | | | | | | | | | | | | | | | | | | | | | | | | | | | | | | | | | | | | | | | | | | | | | | | | | | | | | | | | | | | | | | | | | | | | | | | | | | | | | | | | | | | | | | | | | | | | | | | | | | | | | | | | | | | | | | | | | | | | | | | | | | | | | | | | | | | | | | | | | | | | | | | | | | | | | | | | | | | | | |
| 33 | 330 | 2200 | 222 | | | | | | | | | | | | | | | | | | | | | | | | | | | | | | | | | | | | | | | | | | | | | | | | | | | | | | | | | | | | | | | | | | | | | | | | | | | | | | | | | | | | | | | | | | | | | | | | | | | | | | | | | | | | | | | | | | | | | | | | | | | | | | | | | | | | | | | | | | | | | | | | | | | | | | | | | | | | | | | | | | | | | | | | |
| 39 | 390 | 2700 | 272 | | | | | | | | | | | | | | | | | | | | | | | | | | | | | | | | | | | | | | | | | | | | | | | | | | | | | | | | | | | | | | | | | | | | | | | | | | | | | | | | | | | | | | | | | | | | | | | | | | | | | | | | | | | | | | | | | | | | | | | | | | | | | | | | | | | | | | | | | | | | | | | | | | | | | | | | | | | | | | | | | | | | | | | | |
| 47 | 470 | 3300 | 332 | | | | | | | | | | | | | | | | | | | | | | | | | | | | | | | | | | | | | | | | | | | | | | | | | | | | | | | | | | | | | | | | | | | | | | | | | | | | | | | | | | | | | | | | | | | | | | | | | | | | | | | | | | | | | | | | | | | | | | | | | | | | | | | | | | | | | | | | | | | | | | | | | | | | | | | | | | | | | | | | | | | | | | | | |
| 56 | 560 | 3900 | 392 | | | | | | | | | | | | | | | | | | | | | | | | | | | | | | | | | | | | | | | | | | | | | | | | | | | | | | | | | | | | | | | | | | | | | | | | | | | | | | | | | | | | | | | | | | | | | | | | | | | | | | | | | | | | | | | | | | | | | | | | | | | | | | | | | | | | | | | | | | | | | | | | | | | | | | | | | | | | | | | | | | | | | | | | |
| 68 | 680 | 4700 | 472 | | | | | | | | | | | | | | | | | | | | | | | | | | | | | | | | | | | | | | | | | | | | | | | | | | | | | | | | | | | | | | | | | | | | | | | | | | | | | | | | | | | | | | | | | | | | | | | | | | | | | | | | | | | | | | | | | | | | | | | | | | | | | | | | | | | | | | | | | | | | | | | | | | | | | | | | | | | | | | | | | | | | | | | | |
| 82 | 820 | 5100 | 512 | | | | | | | | | | | | | | | | | | | | | | | | | | | | | | | | | | | | | | | | | | | | | | | | | | | | | | | | | | | | | | | | | | | | | | | | | | | | | | | | | | | | | | | | | | | | | | | | | | | | | | | | | | | | | | | | | | | | | | | | | | | | | | | | | | | | | | | | | | | | | | | | | | | | | | | | | | | | | | | | | | | | | | | | |
| 100 | 101 | 5600 | 562 | | | | | | | | | | | | | | | | | | | | | | | | | | | | | | | | | | | | | | | | | | | | | | | | | | | | | | | | | | | | | | | | | | | | | | | | | | | | | | | | | | | | | | | | | | | | | | | | | | | | | | | | | | | | | | | | | | | | | | | | | | | | | | | | | | | | | | | | | | | | | | | | | | | | | | | | | | | | | | | | | | | | | | | | |
| 120 | 121 | 6800 | 682 | | | | | | | | | | | | | | | | | | | | | | | | | | | | | | | | | | | | | | | | | | | | | | | | | | | | | | | | | | | | | | | | | | | | | | | | | | | | | | | | | | | | | | | | | | | | | | | | | | | | | | | | | | | | | | | | | | | | | | | | | | | | | | | | | | | | | | | | | | | | | | | | | | | | | | | | | | | | | | | | | | | | | | | | |
| 150 | 151 | 8200 | 822 | | | | | | | | | | | | | | | | | | | | | | | | | | | | | | | | | | | | | | | | | | | | | | | | | | | | | | | | | | | | | | | | | | | | | | | | | | | | | | | | | | | | | | | | | | | | | | | | | | | | | | | | | | | | | | | | | | | | | | | | | | | | | | | | | | | | | | | | | | | | | | | | | | | | | | | | | | | | | | | | | | | | | | | | |
| 180 | 181 | 10000 | 103 | | | | | | | | | | | | | | | | | | | | | | | | | | | | | | | | | | | | | | | | | | | | | | | | | | | | | | | | | | | | | | | | | | | | | | | | | | | | | | | | | | | | | | | | | | | | | | | | | | | | | | | | | | | | | | | | | | | | | | | | | | | | | | | | | | | | | | | | | | | | | | | | | | | | | | | | | | | | | | | | | | | | | | | | |
| 220 | 221 | 12000 | 123 | | | | | | | | | | | | | | | | | | | | | | | | | | | | | | | | | | | | | | | | | | | | | | | | | | | | | | | | | | | | | | | | | | | | | | | | | | | | | | | | | | | | | | | | | | | | | | | | | | | | | | | | | | | | | | | | | | | | | | | | | | | | | | | | | | | | | | | | | | | | | | | | | | | | | | | | | | | | | | | | | | | | | | | | |
| 270 | 271 | 15000 | 153 | | | | | | | | | | | | | | | | | | | | | | | | | | | | | | | | | | | | | | | | | | | | | | | | | | | | | | | | | | | | | | | | | | | | | | | | | | | | | | | | | | | | | | | | | | | | | | | | | | | | | | | | | | | | | | | | | | | | | | | | | | | | | | | | | | | | | | | | | | | | | | | | | | | | | | | | | | | | | | | | | | | | | | | | |
| 330 | 331 | 22000 | 223 | | | | | | | | | | | | | | | | | | | | | | | | | | | | | | | | | | | | | | | | | | | | | | | | | | | | | | | | | | | | | | | | | | | | | | | | | | | | | | | | | | | | | | | | | | | | | | | | | | | | | | | | | | | | | | | | | | | | | | | | | | | | | | | | | | | | | | | | | | | | | | | | | | | | | | | | | | | | | | | | | | | | | | | | |
| 引线端子形状等加工 | | | | | | | | | | | | | | | | | | | | | | | | | | | | | | | | | | | | | | | | | | | | | | | | | | | | | | | | | | | | | | | | | | | | | | | | | | | | | | | | | | | | | | | | | | | | | | | | | | | | | | | | | | | | | | | | | | | | | | | | | | | | | | | | | | | | | | | | | | | | | | | | | | | | | | | | | | | | | | | | | | | | | | | | | | | |
| * 无记号 : 长条品 | | | | | | | | | | | | | | | | | | | | | | | | | | | | | | | | | | | | | | | | | | | | | | | | | | | | | | | | | | | | | | | | | | | | | | | | | | | | | | | | | | | | | | | | | | | | | | | | | | | | | | | | | | | | | | | | | | | | | | | | | | | | | | | | | | | | | | | | | | | | | | | | | | | | | | | | | | | | | | | | | | | | | | | | | | | |
| * E : 自立品 | | | | | | | | | | | | | | | | | | | | | | | | | | | | | | | | | | | | | | | | | | | | | | | | | | | | | | | | | | | | | | | | | | | | | | | | | | | | | | | | | | | | | | | | | | | | | | | | | | | | | | | | | | | | | | | | | | | | | | | | | | | | | | | | | | | | | | | | | | | | | | | | | | | | | | | | | | | | | | | | | | | | | | | | | | | |
| * B : 带状包装 (Pitch 5.0, 7.5 mm) | | | | | | | | | | | | | | | | | | | | | | | | | | | | | | | | | | | | | | | | | | | | | | | | | | | | | | | | | | | | | | | | | | | | | | | | | | | | | | | | | | | | | | | | | | | | | | | | | | | | | | | | | | | | | | | | | | | | | | | | | | | | | | | | | | | | | | | | | | | | | | | | | | | | | | | | | | | | | | | | | | | | | | | | | | | |
| * H : 带状包装 (Pitch 2.5 mm) | | | | | | | | | | | | | | | | | | | | | | | | | | | | | | | | | | | | | | | | | | | | | | | | | | | | | | | | | | | | | | | | | | | | | | | | | | | | | | | | | | | | | | | | | | | | | | | | | | | | | | | | | | | | | | | | | | | | | | | | | | | | | | | | | | | | | | | | | | | | | | | | | | | | | | | | | | | | | | | | | | | | | | | | | | | |

◇ 类型 2 (系列: NHG、GA-Bipolar、M)

| ECA | 0J | HG | 101 | □ + B | | | | | | | | | | | | | | | | | | | | | | | | | | | | | | | | | | | | | | | | | | | | | | | | | | | | | | | | | | | | | | | | | | | | | | | | | | | | | | | | | | | | | | | |
|-------------------------------------|---|------------------|--------------|------------------------------|----|----|----|----|----|----|----|----|----|----|----|----|----|-----|----|-----|----|-----|----|-----|----|-----|----|-----|----|-----|----|--|----|----|------------------------------|----|-------------------------------------|----|------------------|---|---|-----------|----|-----------|----|---|-----|-----|-----|-----|-----|-----|-----|-----|-----|------|-----|-----|-----|------|-----|----|-----|------|-----|----|-----|------|-----|----|-----|------|-----|----|-----|-------|-----|-----|-----|-------|-----|-----|-----|-------|-----|--|-----------|-------------|-----------|-----------------------------------|------------------------------|
| 产品分类 3 位数 | 电压代码 2 位数 | 系列代码 1 ~ 2 位数 | 容量代码 3 位数 | 特殊代码 + 引线端子形状等加工 0 ~ 3 位数 | | | | | | | | | | | | | | | | | | | | | | | | | | | | | | | | | | | | | | | | | | | | | | | | | | | | | | | | | | | | | | | | | | | | | | | | | | | | | | | | | | | | | | | |
| | <table border="1"> <thead> <tr> <th>额定电压 (V.DC)</th> <th>代码</th> </tr> </thead> <tbody> <tr><td>6.3</td><td>0J</td></tr> <tr><td>10</td><td>1A</td></tr> <tr><td>16</td><td>1C</td></tr> <tr><td>25</td><td>1E</td></tr> <tr><td>35</td><td>1V</td></tr> <tr><td>50</td><td>1H</td></tr> <tr><td>63</td><td>1J</td></tr> <tr><td>100</td><td>2A</td></tr> <tr><td>160</td><td>2C</td></tr> <tr><td>200</td><td>2D</td></tr> <tr><td>250</td><td>2E</td></tr> <tr><td>350</td><td>2V</td></tr> <tr><td>400</td><td>2G</td></tr> <tr><td>450</td><td>2W</td></tr> </tbody> </table> | 额定电压 (V.DC) | 代码 | 6.3 | 0J | 10 | 1A | 16 | 1C | 25 | 1E | 35 | 1V | 50 | 1H | 63 | 1J | 100 | 2A | 160 | 2C | 200 | 2D | 250 | 2E | 350 | 2V | 400 | 2G | 450 | 2W | <table border="1"> <thead> <tr> <th>系列</th> <th>代码</th> </tr> </thead> <tbody> <tr><td>NHG (105 °C 1000 h ~ 2000 h)</td><td>HG</td></tr> <tr><td>GA-Bipolar (105 °C 1000 h ~ 2000 h)</td><td>EN</td></tr> <tr><td>M (85 °C 2000 h)</td><td>M</td></tr> </tbody> </table> | 系列 | 代码 | NHG (105 °C 1000 h ~ 2000 h) | HG | GA-Bipolar (105 °C 1000 h ~ 2000 h) | EN | M (85 °C 2000 h) | M | <table border="1"> <thead> <tr> <th>静电容量 (μF)</th> <th>代码</th> <th>静电容量 (μF)</th> <th>代码</th> </tr> </thead> <tbody> <tr><td>1</td><td>010</td><td>330</td><td>331</td></tr> <tr><td>2.2</td><td>2R2</td><td>470</td><td>471</td></tr> <tr><td>3.3</td><td>3R3</td><td>1000</td><td>102</td></tr> <tr><td>4.7</td><td>4R7</td><td>2200</td><td>222</td></tr> <tr><td>10</td><td>100</td><td>3300</td><td>332</td></tr> <tr><td>22</td><td>220</td><td>4700</td><td>472</td></tr> <tr><td>33</td><td>330</td><td>6800</td><td>682</td></tr> <tr><td>47</td><td>470</td><td>10000</td><td>103</td></tr> <tr><td>100</td><td>101</td><td>15000</td><td>153</td></tr> <tr><td>220</td><td>221</td><td>22000</td><td>223</td></tr> </tbody> </table> | 静电容量 (μF) | 代码 | 静电容量 (μF) | 代码 | 1 | 010 | 330 | 331 | 2.2 | 2R2 | 470 | 471 | 3.3 | 3R3 | 1000 | 102 | 4.7 | 4R7 | 2200 | 222 | 10 | 100 | 3300 | 332 | 22 | 220 | 4700 | 472 | 33 | 330 | 6800 | 682 | 47 | 470 | 10000 | 103 | 100 | 101 | 15000 | 153 | 220 | 221 | 22000 | 223 | <table border="1"> <thead> <tr> <th>引线端子形状等加工</th> </tr> </thead> <tbody> <tr><td>* 无记号 : 长条品</td></tr> <tr><td>* E : 自立品</td></tr> <tr><td>* B : 带状包装 (Pitch 5.0, 7.5 mm)</td></tr> <tr><td>* i : 带状包装 (Pitch 2.5 mm)</td></tr> </tbody> </table> | 引线端子形状等加工 | * 无记号 : 长条品 | * E : 自立品 | * B : 带状包装 (Pitch 5.0, 7.5 mm) | * i : 带状包装 (Pitch 2.5 mm) |
| 额定电压 (V.DC) | 代码 | | | | | | | | | | | | | | | | | | | | | | | | | | | | | | | | | | | | | | | | | | | | | | | | | | | | | | | | | | | | | | | | | | | | | | | | | | | | | | | | | | | | | | | | | | |
| 6.3 | 0J | | | | | | | | | | | | | | | | | | | | | | | | | | | | | | | | | | | | | | | | | | | | | | | | | | | | | | | | | | | | | | | | | | | | | | | | | | | | | | | | | | | | | | | | | | |
| 10 | 1A | | | | | | | | | | | | | | | | | | | | | | | | | | | | | | | | | | | | | | | | | | | | | | | | | | | | | | | | | | | | | | | | | | | | | | | | | | | | | | | | | | | | | | | | | | |
| 16 | 1C | | | | | | | | | | | | | | | | | | | | | | | | | | | | | | | | | | | | | | | | | | | | | | | | | | | | | | | | | | | | | | | | | | | | | | | | | | | | | | | | | | | | | | | | | | |
| 25 | 1E | | | | | | | | | | | | | | | | | | | | | | | | | | | | | | | | | | | | | | | | | | | | | | | | | | | | | | | | | | | | | | | | | | | | | | | | | | | | | | | | | | | | | | | | | | |
| 35 | 1V | | | | | | | | | | | | | | | | | | | | | | | | | | | | | | | | | | | | | | | | | | | | | | | | | | | | | | | | | | | | | | | | | | | | | | | | | | | | | | | | | | | | | | | | | | |
| 50 | 1H | | | | | | | | | | | | | | | | | | | | | | | | | | | | | | | | | | | | | | | | | | | | | | | | | | | | | | | | | | | | | | | | | | | | | | | | | | | | | | | | | | | | | | | | | | |
| 63 | 1J | | | | | | | | | | | | | | | | | | | | | | | | | | | | | | | | | | | | | | | | | | | | | | | | | | | | | | | | | | | | | | | | | | | | | | | | | | | | | | | | | | | | | | | | | | |
| 100 | 2A | | | | | | | | | | | | | | | | | | | | | | | | | | | | | | | | | | | | | | | | | | | | | | | | | | | | | | | | | | | | | | | | | | | | | | | | | | | | | | | | | | | | | | | | | | |
| 160 | 2C | | | | | | | | | | | | | | | | | | | | | | | | | | | | | | | | | | | | | | | | | | | | | | | | | | | | | | | | | | | | | | | | | | | | | | | | | | | | | | | | | | | | | | | | | | |
| 200 | 2D | | | | | | | | | | | | | | | | | | | | | | | | | | | | | | | | | | | | | | | | | | | | | | | | | | | | | | | | | | | | | | | | | | | | | | | | | | | | | | | | | | | | | | | | | | |
| 250 | 2E | | | | | | | | | | | | | | | | | | | | | | | | | | | | | | | | | | | | | | | | | | | | | | | | | | | | | | | | | | | | | | | | | | | | | | | | | | | | | | | | | | | | | | | | | | |
| 350 | 2V | | | | | | | | | | | | | | | | | | | | | | | | | | | | | | | | | | | | | | | | | | | | | | | | | | | | | | | | | | | | | | | | | | | | | | | | | | | | | | | | | | | | | | | | | | |
| 400 | 2G | | | | | | | | | | | | | | | | | | | | | | | | | | | | | | | | | | | | | | | | | | | | | | | | | | | | | | | | | | | | | | | | | | | | | | | | | | | | | | | | | | | | | | | | | | |
| 450 | 2W | | | | | | | | | | | | | | | | | | | | | | | | | | | | | | | | | | | | | | | | | | | | | | | | | | | | | | | | | | | | | | | | | | | | | | | | | | | | | | | | | | | | | | | | | | |
| 系列 | 代码 | | | | | | | | | | | | | | | | | | | | | | | | | | | | | | | | | | | | | | | | | | | | | | | | | | | | | | | | | | | | | | | | | | | | | | | | | | | | | | | | | | | | | | | | | | |
| NHG (105 °C 1000 h ~ 2000 h) | HG | | | | | | | | | | | | | | | | | | | | | | | | | | | | | | | | | | | | | | | | | | | | | | | | | | | | | | | | | | | | | | | | | | | | | | | | | | | | | | | | | | | | | | | | | | |
| GA-Bipolar (105 °C 1000 h ~ 2000 h) | EN | | | | | | | | | | | | | | | | | | | | | | | | | | | | | | | | | | | | | | | | | | | | | | | | | | | | | | | | | | | | | | | | | | | | | | | | | | | | | | | | | | | | | | | | | | |
| M (85 °C 2000 h) | M | | | | | | | | | | | | | | | | | | | | | | | | | | | | | | | | | | | | | | | | | | | | | | | | | | | | | | | | | | | | | | | | | | | | | | | | | | | | | | | | | | | | | | | | | | |
| 静电容量 (μF) | 代码 | 静电容量 (μF) | 代码 | | | | | | | | | | | | | | | | | | | | | | | | | | | | | | | | | | | | | | | | | | | | | | | | | | | | | | | | | | | | | | | | | | | | | | | | | | | | | | | | | | | | | | | | |
| 1 | 010 | 330 | 331 | | | | | | | | | | | | | | | | | | | | | | | | | | | | | | | | | | | | | | | | | | | | | | | | | | | | | | | | | | | | | | | | | | | | | | | | | | | | | | | | | | | | | | | | |
| 2.2 | 2R2 | 470 | 471 | | | | | | | | | | | | | | | | | | | | | | | | | | | | | | | | | | | | | | | | | | | | | | | | | | | | | | | | | | | | | | | | | | | | | | | | | | | | | | | | | | | | | | | | |
| 3.3 | 3R3 | 1000 | 102 | | | | | | | | | | | | | | | | | | | | | | | | | | | | | | | | | | | | | | | | | | | | | | | | | | | | | | | | | | | | | | | | | | | | | | | | | | | | | | | | | | | | | | | | |
| 4.7 | 4R7 | 2200 | 222 | | | | | | | | | | | | | | | | | | | | | | | | | | | | | | | | | | | | | | | | | | | | | | | | | | | | | | | | | | | | | | | | | | | | | | | | | | | | | | | | | | | | | | | | |
| 10 | 100 | 3300 | 332 | | | | | | | | | | | | | | | | | | | | | | | | | | | | | | | | | | | | | | | | | | | | | | | | | | | | | | | | | | | | | | | | | | | | | | | | | | | | | | | | | | | | | | | | |
| 22 | 220 | 4700 | 472 | | | | | | | | | | | | | | | | | | | | | | | | | | | | | | | | | | | | | | | | | | | | | | | | | | | | | | | | | | | | | | | | | | | | | | | | | | | | | | | | | | | | | | | | |
| 33 | 330 | 6800 | 682 | | | | | | | | | | | | | | | | | | | | | | | | | | | | | | | | | | | | | | | | | | | | | | | | | | | | | | | | | | | | | | | | | | | | | | | | | | | | | | | | | | | | | | | | |
| 47 | 470 | 10000 | 103 | | | | | | | | | | | | | | | | | | | | | | | | | | | | | | | | | | | | | | | | | | | | | | | | | | | | | | | | | | | | | | | | | | | | | | | | | | | | | | | | | | | | | | | | |
| 100 | 101 | 15000 | 153 | | | | | | | | | | | | | | | | | | | | | | | | | | | | | | | | | | | | | | | | | | | | | | | | | | | | | | | | | | | | | | | | | | | | | | | | | | | | | | | | | | | | | | | | |
| 220 | 221 | 22000 | 223 | | | | | | | | | | | | | | | | | | | | | | | | | | | | | | | | | | | | | | | | | | | | | | | | | | | | | | | | | | | | | | | | | | | | | | | | | | | | | | | | | | | | | | | | |
| 引线端子形状等加工 | | | | | | | | | | | | | | | | | | | | | | | | | | | | | | | | | | | | | | | | | | | | | | | | | | | | | | | | | | | | | | | | | | | | | | | | | | | | | | | | | | | | | | | | | | | |
| * 无记号 : 长条品 | | | | | | | | | | | | | | | | | | | | | | | | | | | | | | | | | | | | | | | | | | | | | | | | | | | | | | | | | | | | | | | | | | | | | | | | | | | | | | | | | | | | | | | | | | | |
| * E : 自立品 | | | | | | | | | | | | | | | | | | | | | | | | | | | | | | | | | | | | | | | | | | | | | | | | | | | | | | | | | | | | | | | | | | | | | | | | | | | | | | | | | | | | | | | | | | | |
| * B : 带状包装 (Pitch 5.0, 7.5 mm) | | | | | | | | | | | | | | | | | | | | | | | | | | | | | | | | | | | | | | | | | | | | | | | | | | | | | | | | | | | | | | | | | | | | | | | | | | | | | | | | | | | | | | | | | | | |
| * i : 带状包装 (Pitch 2.5 mm) | | | | | | | | | | | | | | | | | | | | | | | | | | | | | | | | | | | | | | | | | | | | | | | | | | | | | | | | | | | | | | | | | | | | | | | | | | | | | | | | | | | | | | | | | | | |

◇ 类型 3 (系列: KA、KA-Bipolar、KS、KS-Bipolar、SU-Bipolar)

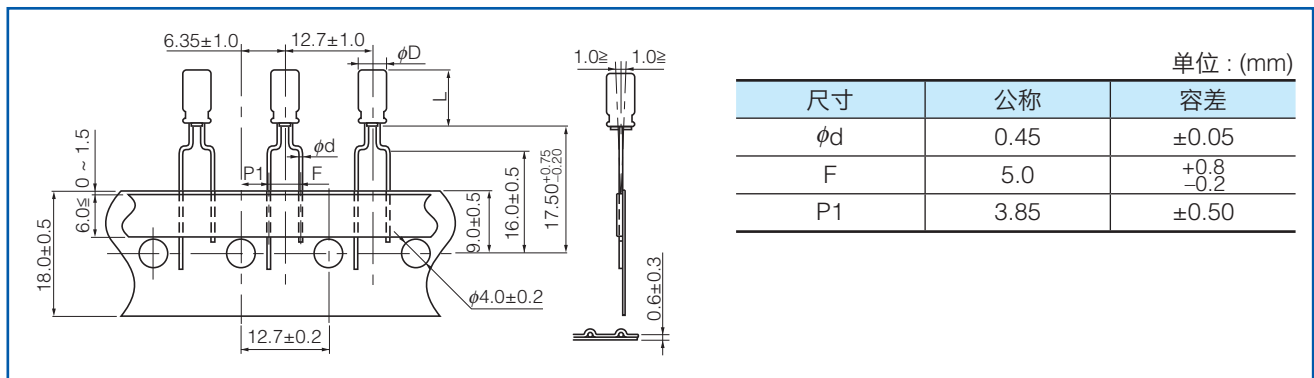
| ECEA | 0J | N | 472 | □ + B | | | | | | | | | | | | | | | | | | | | | | | | | | | | | | | | | | | | | | | | | | | | | | | | | | | | | | | | | | | | | | | | | | | | | |
|-----------------------------------|---|------------------|--------------|------------------------------|----|-----|----|----|----|----|----|----|----|----|----|----|----|--|----|----|-------------------|----|---------------------------|----|-------------------|----|---------------------------|----|---------------------------|---|---|-----------|----|-----------|----|-----|-----|-----|-----|-----|-----|-----|-----|-----|-----|-----|-----|----|-----|------|-----|----|-----|------|-----|----|-----|------|-----|----|-----|------|-----|-----|-----|------|-----|--|-----------|-------------|-----------|-----------------------------------|------------------------------|
| 产品分类 4 位数 | 电压代码 2 位数 | 系列代码 1 ~ 2 位数 | 容量代码 3 位数 | 特殊代码 + 引线端子形状等加工 0 ~ 1 位数 | | | | | | | | | | | | | | | | | | | | | | | | | | | | | | | | | | | | | | | | | | | | | | | | | | | | | | | | | | | | | | | | | | | | | |
| | <table border="1"> <thead> <tr> <th>额定电压 (V.DC)</th> <th>代码</th> </tr> </thead> <tbody> <tr><td>4</td><td>0D</td></tr> <tr><td>6.3</td><td>0J</td></tr> <tr><td>10</td><td>1A</td></tr> <tr><td>16</td><td>1C</td></tr> <tr><td>25</td><td>1E</td></tr> <tr><td>35</td><td>1V</td></tr> <tr><td>50</td><td>1H</td></tr> </tbody> </table> | 额定电压 (V.DC) | 代码 | 4 | 0D | 6.3 | 0J | 10 | 1A | 16 | 1C | 25 | 1E | 35 | 1V | 50 | 1H | <table border="1"> <thead> <tr> <th>系列</th> <th>代码</th> </tr> </thead> <tbody> <tr><td>KA (85 °C 1000 h)</td><td>KA</td></tr> <tr><td>KA-Bipolar (85 °C 1000 h)</td><td>KN</td></tr> <tr><td>KS (85 °C 1000 h)</td><td>KS</td></tr> <tr><td>KS-Bipolar (85 °C 1000 h)</td><td>SN</td></tr> <tr><td>SU-Bipolar (85 °C 2000 h)</td><td>N</td></tr> </tbody> </table> | 系列 | 代码 | KA (85 °C 1000 h) | KA | KA-Bipolar (85 °C 1000 h) | KN | KS (85 °C 1000 h) | KS | KS-Bipolar (85 °C 1000 h) | SN | SU-Bipolar (85 °C 2000 h) | N | <table border="1"> <thead> <tr> <th>静电容量 (μF)</th> <th>代码</th> <th>静电容量 (μF)</th> <th>代码</th> </tr> </thead> <tbody> <tr><td>2.2</td><td>2R2</td><td>220</td><td>221</td></tr> <tr><td>3.3</td><td>3R3</td><td>330</td><td>331</td></tr> <tr><td>4.7</td><td>4R7</td><td>470</td><td>471</td></tr> <tr><td>10</td><td>100</td><td>1000</td><td>102</td></tr> <tr><td>22</td><td>220</td><td>2200</td><td>222</td></tr> <tr><td>33</td><td>330</td><td>3300</td><td>332</td></tr> <tr><td>47</td><td>470</td><td>4700</td><td>472</td></tr> <tr><td>100</td><td>101</td><td>6800</td><td>682</td></tr> </tbody> </table> | 静电容量 (μF) | 代码 | 静电容量 (μF) | 代码 | 2.2 | 2R2 | 220 | 221 | 3.3 | 3R3 | 330 | 331 | 4.7 | 4R7 | 470 | 471 | 10 | 100 | 1000 | 102 | 22 | 220 | 2200 | 222 | 33 | 330 | 3300 | 332 | 47 | 470 | 4700 | 472 | 100 | 101 | 6800 | 682 | <table border="1"> <thead> <tr> <th>引线端子形状等加工</th> </tr> </thead> <tbody> <tr><td>* 无记号 : 长条品</td></tr> <tr><td>* E : 自立品</td></tr> <tr><td>* B : 带状包装 (Pitch 5.0, 7.5 mm)</td></tr> <tr><td>* i : 带状包装 (Pitch 2.5 mm)</td></tr> </tbody> </table> | 引线端子形状等加工 | * 无记号 : 长条品 | * E : 自立品 | * B : 带状包装 (Pitch 5.0, 7.5 mm) | * i : 带状包装 (Pitch 2.5 mm) |
| 额定电压 (V.DC) | 代码 | | | | | | | | | | | | | | | | | | | | | | | | | | | | | | | | | | | | | | | | | | | | | | | | | | | | | | | | | | | | | | | | | | | | | | | | |
| 4 | 0D | | | | | | | | | | | | | | | | | | | | | | | | | | | | | | | | | | | | | | | | | | | | | | | | | | | | | | | | | | | | | | | | | | | | | | | | |
| 6.3 | 0J | | | | | | | | | | | | | | | | | | | | | | | | | | | | | | | | | | | | | | | | | | | | | | | | | | | | | | | | | | | | | | | | | | | | | | | | |
| 10 | 1A | | | | | | | | | | | | | | | | | | | | | | | | | | | | | | | | | | | | | | | | | | | | | | | | | | | | | | | | | | | | | | | | | | | | | | | | |
| 16 | 1C | | | | | | | | | | | | | | | | | | | | | | | | | | | | | | | | | | | | | | | | | | | | | | | | | | | | | | | | | | | | | | | | | | | | | | | | |
| 25 | 1E | | | | | | | | | | | | | | | | | | | | | | | | | | | | | | | | | | | | | | | | | | | | | | | | | | | | | | | | | | | | | | | | | | | | | | | | |
| 35 | 1V | | | | | | | | | | | | | | | | | | | | | | | | | | | | | | | | | | | | | | | | | | | | | | | | | | | | | | | | | | | | | | | | | | | | | | | | |
| 50 | 1H | | | | | | | | | | | | | | | | | | | | | | | | | | | | | | | | | | | | | | | | | | | | | | | | | | | | | | | | | | | | | | | | | | | | | | | | |
| 系列 | 代码 | | | | | | | | | | | | | | | | | | | | | | | | | | | | | | | | | | | | | | | | | | | | | | | | | | | | | | | | | | | | | | | | | | | | | | | | |
| KA (85 °C 1000 h) | KA | | | | | | | | | | | | | | | | | | | | | | | | | | | | | | | | | | | | | | | | | | | | | | | | | | | | | | | | | | | | | | | | | | | | | | | | |
| KA-Bipolar (85 °C 1000 h) | KN | | | | | | | | | | | | | | | | | | | | | | | | | | | | | | | | | | | | | | | | | | | | | | | | | | | | | | | | | | | | | | | | | | | | | | | | |
| KS (85 °C 1000 h) | KS | | | | | | | | | | | | | | | | | | | | | | | | | | | | | | | | | | | | | | | | | | | | | | | | | | | | | | | | | | | | | | | | | | | | | | | | |
| KS-Bipolar (85 °C 1000 h) | SN | | | | | | | | | | | | | | | | | | | | | | | | | | | | | | | | | | | | | | | | | | | | | | | | | | | | | | | | | | | | | | | | | | | | | | | | |
| SU-Bipolar (85 °C 2000 h) | N | | | | | | | | | | | | | | | | | | | | | | | | | | | | | | | | | | | | | | | | | | | | | | | | | | | | | | | | | | | | | | | | | | | | | | | | |
| 静电容量 (μF) | 代码 | 静电容量 (μF) | 代码 | | | | | | | | | | | | | | | | | | | | | | | | | | | | | | | | | | | | | | | | | | | | | | | | | | | | | | | | | | | | | | | | | | | | | | |
| 2.2 | 2R2 | 220 | 221 | | | | | | | | | | | | | | | | | | | | | | | | | | | | | | | | | | | | | | | | | | | | | | | | | | | | | | | | | | | | | | | | | | | | | | |
| 3.3 | 3R3 | 330 | 331 | | | | | | | | | | | | | | | | | | | | | | | | | | | | | | | | | | | | | | | | | | | | | | | | | | | | | | | | | | | | | | | | | | | | | | |
| 4.7 | 4R7 | 470 | 471 | | | | | | | | | | | | | | | | | | | | | | | | | | | | | | | | | | | | | | | | | | | | | | | | | | | | | | | | | | | | | | | | | | | | | | |
| 10 | 100 | 1000 | 102 | | | | | | | | | | | | | | | | | | | | | | | | | | | | | | | | | | | | | | | | | | | | | | | | | | | | | | | | | | | | | | | | | | | | | | |
| 22 | 220 | 2200 | 222 | | | | | | | | | | | | | | | | | | | | | | | | | | | | | | | | | | | | | | | | | | | | | | | | | | | | | | | | | | | | | | | | | | | | | | |
| 33 | 330 | 3300 | 332 | | | | | | | | | | | | | | | | | | | | | | | | | | | | | | | | | | | | | | | | | | | | | | | | | | | | | | | | | | | | | | | | | | | | | | |
| 47 | 470 | 4700 | 472 | | | | | | | | | | | | | | | | | | | | | | | | | | | | | | | | | | | | | | | | | | | | | | | | | | | | | | | | | | | | | | | | | | | | | | |
| 100 | 101 | 6800 | 682 | | | | | | | | | | | | | | | | | | | | | | | | | | | | | | | | | | | | | | | | | | | | | | | | | | | | | | | | | | | | | | | | | | | | | | |
| 引线端子形状等加工 | | | | | | | | | | | | | | | | | | | | | | | | | | | | | | | | | | | | | | | | | | | | | | | | | | | | | | | | | | | | | | | | | | | | | | | | | |
| * 无记号 : 长条品 | | | | | | | | | | | | | | | | | | | | | | | | | | | | | | | | | | | | | | | | | | | | | | | | | | | | | | | | | | | | | | | | | | | | | | | | | |
| * E : 自立品 | | | | | | | | | | | | | | | | | | | | | | | | | | | | | | | | | | | | | | | | | | | | | | | | | | | | | | | | | | | | | | | | | | | | | | | | | |
| * B : 带状包装 (Pitch 5.0, 7.5 mm) | | | | | | | | | | | | | | | | | | | | | | | | | | | | | | | | | | | | | | | | | | | | | | | | | | | | | | | | | | | | | | | | | | | | | | | | | |
| * i : 带状包装 (Pitch 2.5 mm) | | | | | | | | | | | | | | | | | | | | | | | | | | | | | | | | | | | | | | | | | | | | | | | | | | | | | | | | | | | | | | | | | | | | | | | | | |

径向引线产品的带状包装规格

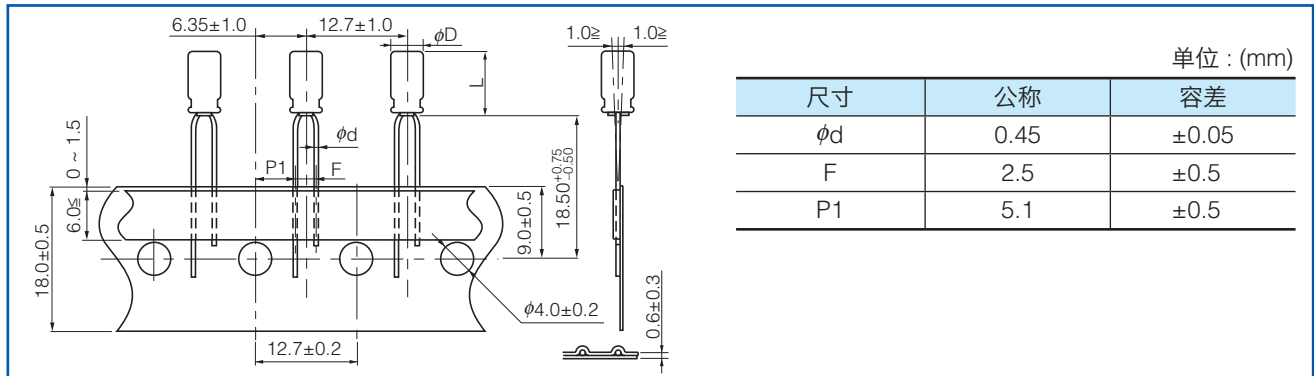
- 产品尺寸, 引线间距与带状包装规格

| 产品尺寸 (mm) $\phi D \times L$ | 引线间距 (F) | | |
|-----------------------------|----------|--------|--------|
| | 2.5 mm | 5.0 mm | 7.5 mm |
| 4 × 5, 7 | B | A | |
| 5 × 5, 7 | B | A | |
| 6.3 × 5, 7 | C | A | |
| 8 × 5, 7 | C | E | |
| 5 × 11 | C | D | |
| 6.3 × 11.2 | C | D | |
| 8 × 11.5, 15, 20 | | E | |
| 10 × 12.5, 16, 20, 25 | | F | |
| 12.5 × 15, 20, 25 | | G | |
| 16 × 15, 20, 25 | | | H |
| 18 × 15, 20, 25 | | | H |

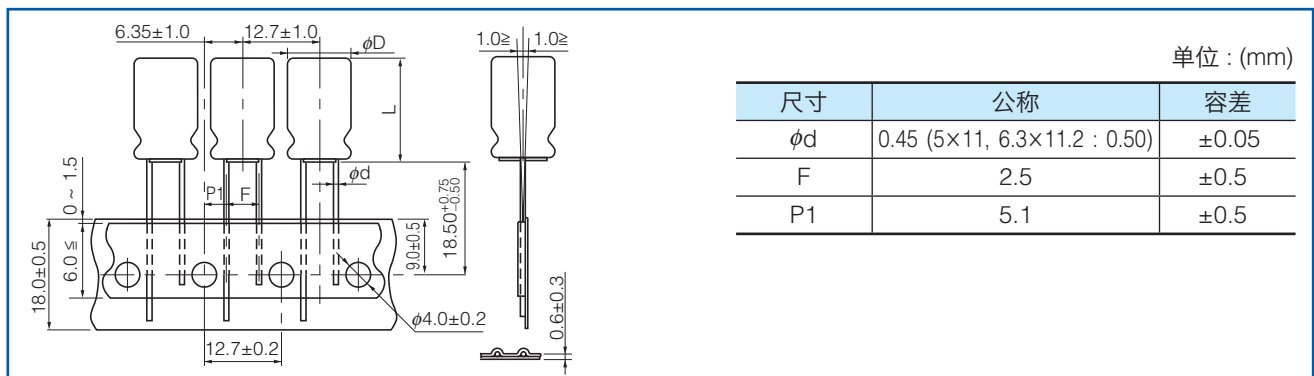
类别 A (引线间距: 5.0 mm / $\phi D \times L$: $\phi 4 \times 5, 7, \phi 5 \times 5, 7, \phi 6.3 \times 5, 7$)



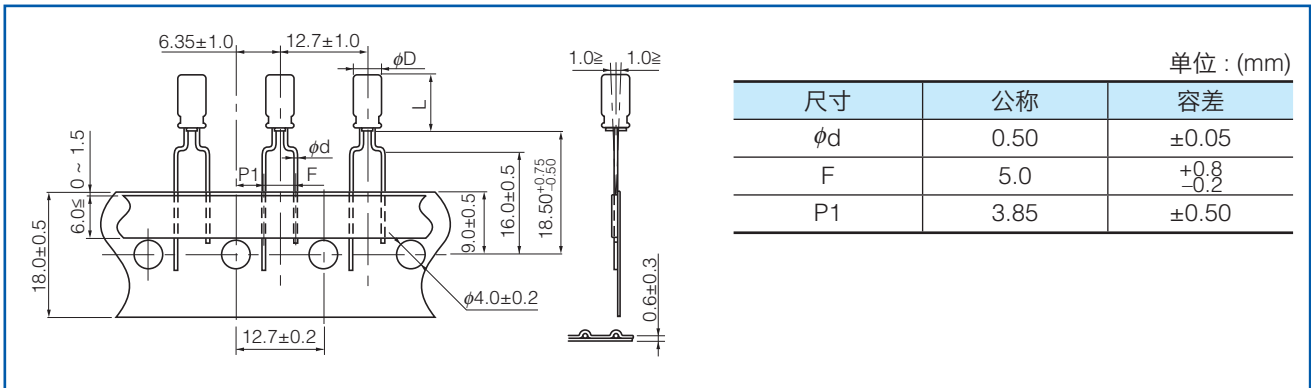
类别 B (引线间距: 2.5 mm / $\phi D \times L$: $\phi 4 \times 5, 7, \phi 5 \times 5, 7$)



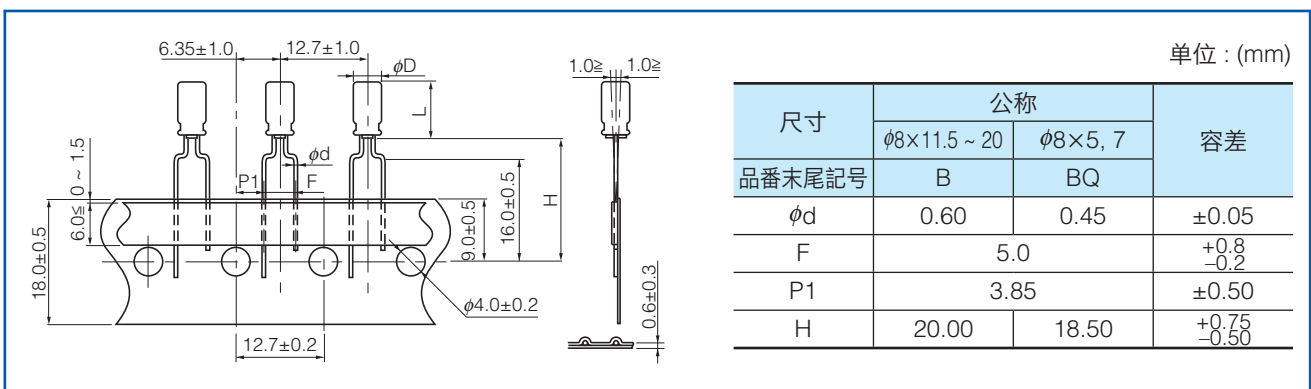
类别 C (引线间距: 2.5 mm / $\phi D \times L$: $\phi 5 \times 11, \phi 6.3 \times 5, 7, 11.2, \phi 8 \times 5, 7$)



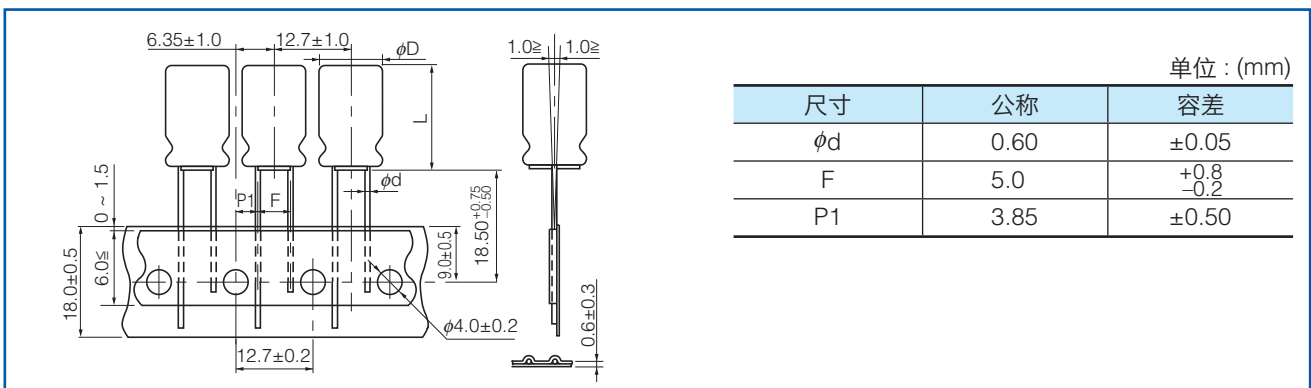
类别 D (引线间距: 5 mm / $\phi D \times L$: $\phi 5 \times 11, \phi 6.3 \times 11.2, 15$)



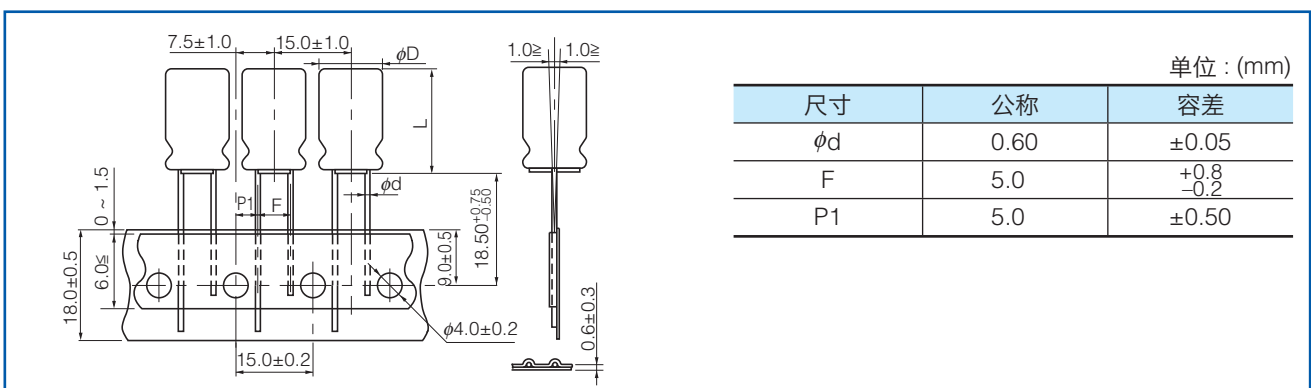
类别 E (引线间距: 5 mm / $\phi D \times L$: $\phi 8 \times 5, 7, 11.5, 15, 20$)



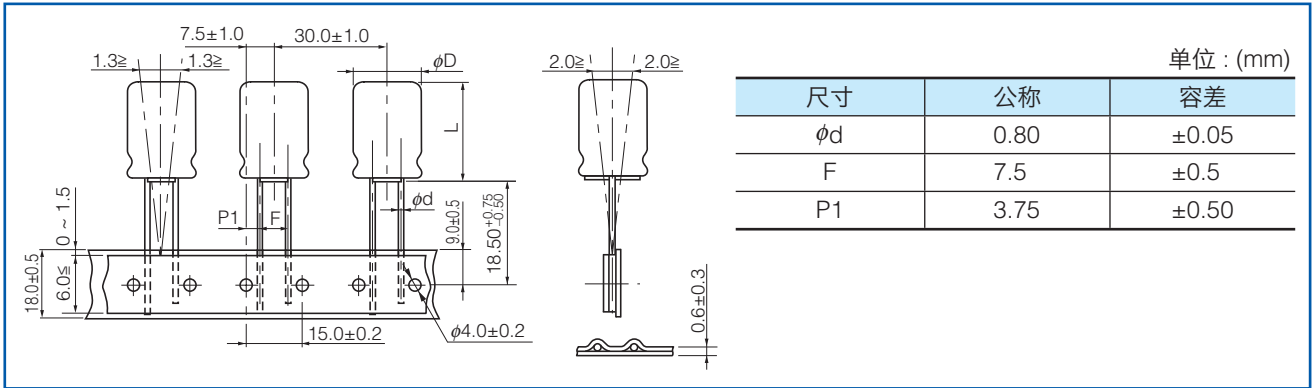
类别 F (引线间距: 5 mm / $\phi D \times L$: $\phi 10 \times 12.5, 16, 20, 25$)



类别 G (引线间距: 5 mm / $\phi D \times L$: $\phi 12.5 \times 15, 20, 25$)



类别 H (引线间距: 7.5 mm / $\phi D \times L$: $\phi 16 \times 15, 20, 25, \phi 18 \times 15, 20, 25$)



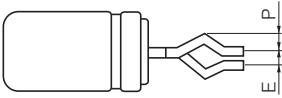
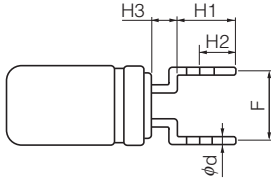
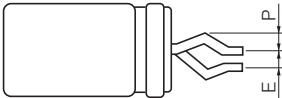
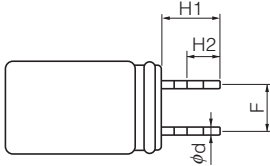
包装规格

| 尺寸 | 包装箱 | | | | |
|------|----------------|-----------|-----------|----------------|----------------|
| | φ4 ~ φ5 | φ6.3 | φ8 | φ10, φ12.5 | φ16, φ18 |
| a | 340 max. | 340 max. | 340 max. | 340 max. | 340 max. |
| b | ~ 55 max. | ~ 55 max. | ~ 55 max. | 55 ~ 66 max. | 62 ~ 75 max. |
| c | 170 ~ 210 max. | 270 max. | 230 max. | 170 ~ 270 max. | 225 ~ 310 max. |
| 包装单位 | 2000 pcs. | 2000 pcs. | 1000 pcs. | 500 pcs. | 250 pcs. |

单位: (mm)

基板自立型引线加工产品

引线成形图

| ϕD | 外观尺寸 | |
|------------------|---|---|
| 4, 5, 6.3, 8 |  |  |
| 10, 12.5, 16, 18 |  |  |

外观尺寸

单位 : (mm)

| ϕD | $H1 \pm 0.5$ | H2 | H3 | $F \pm 0.5$ | P | E max. | ϕd | 适用印制电路板 | |
|----------|--------------|-----|-----|-------------|---------|--------|----------|-----------|-----|
| | | | | | | | | 孔径 ϕ | 厚度 |
| 5 | 4.5 | 2.7 | 2.5 | 5.0 | 1.0 | 1.0 | 0.5 | 0.9 | 1.6 |
| 6.3 | 4.5 | 2.7 | 2.5 | 5.0 | 1.0 | 1.0 | 0.5 | 1.0 | 1.6 |
| 8 | 4.5 | 2.7 | 2.5 | 5.0 | 1.0 | 1.0 | 0.6 | 1.0 | 1.6 |
| 10 | 4.5 | 2.7 | | 5.0 | 1.0 | 1.0 | 0.6 | 1.0 | 1.6 |
| 12.5 | 4.5 | 2.7 | | 5.0 | 1.0/0.9 | 1.0 | 0.6/0.8 | 1.0 / 1.1 | 1.6 |
| 16 | 4.5 | 2.7 | | 7.5 | 0.9 | 1.0 | 0.8 | 1.1 | 1.6 |
| 18 | 4.5 | 2.7 | | 7.5 | 0.9 | 1.0 | 0.8 | 1.1 | 1.6 |

外观尺寸 (KA/KS系列)

单位 : (mm)

| ϕD | $H1 \pm 0.5$ | H2 | $H3 \pm 0.3$ | $F \pm 0.5$ | P | E max. | ϕd | 适用印制电路板 | |
|----------|--------------|-----|--------------|-------------|------|--------|----------|-----------|-----|
| | | | | | | | | 孔径 ϕ | 厚度 |
| 4 | 4.5 | 2.7 | 1.5 | 5.0 | 0.95 | 1.0 | 0.45 | 0.9 | 1.6 |
| 5 | 4.5 | 2.7 | 1.5 | 5.0 | 0.95 | 1.0 | 0.45 | 0.9 | 1.6 |
| 6.3 | 4.5 | 2.7 | 1.5 | 5.0 | 0.95 | 1.0 | 0.45 | 0.9 | 1.6 |
| 8 | 4.5 | 2.7 | 1.5 | 5.0 | 0.95 | 1.0 | 0.45 | 0.9 | 1.6 |

径向引线型

系列: **FC** 类型: **A**



特点

- 保证时间: 105 °C 1000 ~ 5000 小时
- 低阻值产品
- 已应对RoHS指令

规格

| | | | | | | | | | | |
|--|--|-----------------|------|------|------|------|------|------|------|-----------------|
| 类别温度范围 | -55 °C ~ +105 °C | | | | | | | | | |
| 额定电压范围 | 6.3 V.DC ~ 100 V.DC | | | | | | | | | |
| 静电容量范围 | 2.2 μF ~ 15000 μF | | | | | | | | | |
| 静电容量容差 | ±20 % (120 Hz/+20°C) | | | | | | | | | |
| 漏电流 | I ≤ 0.01 CV 或 3 (μA) 2 分值 (任一大值以下) | | | | | | | | | |
| 损耗角的正切 (tan δ) | 额定电压 (V. DC) | 6.3 | 10 | 16 | 25 | 35 | 50 | 63 | 100 | (120 Hz/+20 °C) |
| | tan δ | 0.22 | 0.19 | 0.16 | 0.14 | 0.12 | 0.10 | 0.08 | 0.07 | |
| 但在超过 1000 μF 的情况下, 每增加 1000 μF, 其值将随之增加 0.02 | | | | | | | | | | |
| 耐久性 | 在 +105 °C ± 2 °C 的条件下, 不超过额定电压的范围内, 叠加规定的额定纹波电流 (附表), 对电容施加工作电压下述时间后, 恢复至标准气候测量, 并满足下列条件。 φ4 ~ φ6.3: 1000 小时, φ8: 2000 小时, φ10: 3000 小时, φ12.5 ~ φ18: 5000 小时 | | | | | | | | | |
| | 静电容量变化 | 初始值 ±20 % 以内 | | | | | | | | |
| | tan δ | 不大于初始标准值的 200 % | | | | | | | | |
| | 漏电流 | 不大于初始标准值 | | | | | | | | |
| 高温无负载特性 | 将电容无负载放置于 +105 °C ± 2 °C 条件下 1000 小时后, 恢复至标准气候测量, 并满足上述耐久性条件。(但须电压处理) | | | | | | | | | |
| AEC-Q200 | 符号 AEC-Q200 | | | | | | | | | |

额定纹波电流 频率修正系数

| 额定电压 (V.DC) | 静电容量 (μF) | 频率 (Hz) | | | | |
|-------------|--------------|---------|------|------|------|-------|
| | | 60 | 120 | 1 k | 10 k | 100 k |
| 6.3 ~ 100 | 2.2 ~ 330 | 0.55 | 0.65 | 0.85 | 0.90 | 1.00 |
| | 390 ~ 1000 | 0.70 | 0.75 | 0.90 | 0.95 | 1.00 |
| | 1200 ~ 2200 | 0.75 | 0.80 | 0.90 | 0.95 | 1.00 |
| | 2700 ~ 15000 | 0.80 | 0.85 | 0.95 | 1.00 | 1.00 |

外观尺寸

* L ≤ 16: L±1.0 (但是, φ8x15、φ16x15、φ18x15: L±1.5)
L ≥ 20: L±2.0

Unit: mm

| φD | L ≥ 11 (产品高度 11 mm 以上) | | | | | | | | L = 7 (产品高度 7 mm) | | | |
|----|------------------------|-----|-----|-----|-----|---------|---------|-----|-------------------|------|------|------|
| | 4 | 5 | 6.3 | 8 | 10 | 12.5 | 16 | 18 | 4 | 5 | 6.3 | |
| L | | | | | | 15 ~ 25 | 30 ~ 40 | | | | | |
| φd | 0.45 | 0.5 | 0.5 | 0.6 | 0.6 | 0.6 | 0.8 | 0.8 | 0.8 | 0.45 | 0.45 | 0.45 |
| F | 1.5 | 2.0 | 2.5 | 3.5 | 5.0 | 5.0 | 5.0 | 7.5 | 7.5 | 1.5 | 2.0 | 2.5 |

尺寸/阻值/额定纹波电流一览表

| 额定电压 (V.DC) | 6.3 ~ 35 | | | 50 | | | 63 | | | 100 | | |
|------------------|---------------------|-------|--|---------------------|-------|--|---------------------|-------|--|---------------------|-------|--|
| | 阻值 (Ω)/(100 kHz) | | 额定 纹波电流 (mA r.m.s) /(100 kHz) | 阻值 (Ω)/(100 kHz) | | 额定 纹波电流 (mA r.m.s) /(100 kHz) | 阻值 (Ω)/(100 kHz) | | 额定 纹波电流 (mA r.m.s) /(100 kHz) | 阻值 (Ω)/(100 kHz) | | 额定 纹波电流 (mA r.m.s) /(100 kHz) |
| | 20°C | -10°C | | 20°C | -10°C | | 20°C | -10°C | | 20°C | -10°C | |
| 尺寸 (mm)(φD×L) | | | | | | | | | | | | |
| 4 × 7 | 2.00 | 5.00 | 65 | | | | | | | | | |
| 5 × 7 | 0.950 | 2.40 | 120 | | | | | | | | | |
| 6.3 × 7 | 0.450 | 1.20 | 200 | | | | | | | | | |
| 5 × 11 | 0.800 | 1.60 | 175 | * | * | * | 2.00 | 4.00 | 145 | 4.10 | 8.20 | 80 |
| 6.3 × 11.2 | 0.350 | 0.700 | 290 | 0.600 | 1.20 | 260 | 1.00 | 2.00 | 240 | 1.80 | 3.60 | 114 |
| 8 × 11.5 | 0.117 | 0.234 | 555 | 0.234 | 0.468 | 485 | 0.342 | 0.684 | 405 | 0.680 | 1.36 | 260 |
| 8 × 15 | 0.085 | 0.170 | 730 | 0.155 | 0.310 | 635 | 0.230 | 0.460 | 535 | 0.450 | 0.900 | 340 |
| 8 × 20 | 0.065 | 0.130 | 995 | 0.120 | 0.240 | 860 | 0.178 | 0.356 | 690 | 0.330 | 0.660 | 455 |
| 10 × 12.5 | 0.090 | 0.180 | 755 | 0.162 | 0.324 | 615 | 0.256 | 0.512 | 535 | 0.530 | 1.060 | 306 |
| 10 × 16 | 0.068 | 0.136 | 1050 | 0.119 | 0.238 | 850 | 0.194 | 0.388 | 600 | 0.360 | 0.720 | 400 |
| 10 × 20 | 0.052 | 0.104 | 1220 | 0.090 | 0.180 | 1030 | 0.147 | 0.294 | 885 | 0.240 | 0.480 | 463 |
| 10 × 25 | 0.045 | 0.090 | 1440 | 0.082 | 0.164 | 1200 | 0.130 | 0.260 | 1050 | 0.210 | 0.420 | 599 |
| 10 × 30 | 0.035 | 0.070 | 1815 | 0.060 | 0.120 | 1610 | 0.090 | 0.180 | 1300 | 0.150 | 0.300 | 698 |
| 12.5 × 15 | 0.065 | 0.130 | 1205 | 0.110 | 0.220 | 1150 | 0.150 | 0.300 | 1020 | 0.230 | 0.460 | 511 |
| 12.5 × 20 | 0.038 | 0.076 | 1655 | 0.063 | 0.126 | 1480 | 0.085 | 0.170 | 1285 | 0.180 | 0.360 | 671 |
| 12.5 × 25 | 0.030 | 0.060 | 1945 | 0.050 | 0.100 | 1832 | 0.070 | 0.140 | 1720 | 0.110 | 0.220 | 807 |
| 12.5 × 30 | 0.025 | 0.050 | 2310 | 0.040 | 0.080 | 2215 | 0.055 | 0.110 | 2090 | 0.098 | 0.196 | 937 |
| 12.5 × 35 | 0.022 | 0.044 | 2510 | 0.034 | 0.068 | 2285 | 0.047 | 0.094 | 2265 | 0.087 | 0.174 | 1040 |
| 12.5 × 40 | 0.018 | 0.036 | 2655 | 0.030 | 0.060 | 2590 | 0.042 | 0.084 | 2560 | 0.072 | 0.144 | 1130 |
| 16 × 15 | 0.043 | 0.086 | 1690 | 0.080 | 0.160 | 1610 | 0.090 | 0.180 | 1410 | 0.140 | 0.280 | 793 |
| 16 × 20 | 0.029 | 0.058 | 2205 | 0.048 | 0.096 | 1835 | 0.059 | 0.118 | 1765 | 0.110 | 0.220 | 995 |
| 16 × 25 | 0.022 | 0.044 | 2555 | 0.034 | 0.068 | 2235 | 0.050 | 0.100 | 2160 | 0.089 | 0.178 | 1170 |
| 16 × 31.5 | 0.018 | 0.036 | 3010 | 0.028 | 0.056 | 2700 | 0.043 | 0.086 | 2670 | 0.062 | 0.124 | 1520 |
| 16 × 35.5 | 0.016 | 0.032 | 3150 | 0.025 | 0.050 | 2790 | 0.036 | 0.072 | 2770 | 0.053 | 0.106 | 1730 |
| 16 × 40 | 0.015 | 0.030 | 3360 | 0.023 | 0.046 | 2845 | 0.030 | 0.060 | 2825 | 0.047 | 0.094 | 1920 |
| 18 × 15 | 0.038 | 0.076 | 2000 | 0.068 | 0.136 | 1900 | 0.086 | 0.172 | 1690 | 0.120 | 0.240 | 917 |
| 18 × 20 | 0.028 | 0.056 | 2490 | 0.042 | 0.084 | 2420 | 0.055 | 0.110 | 2290 | 0.080 | 0.160 | 1230 |
| 18 × 25 | 0.020 | 0.040 | 2740 | 0.029 | 0.058 | 2610 | 0.043 | 0.086 | 2585 | 0.070 | 0.140 | 1420 |
| 18 × 31.5 | 0.016 | 0.032 | 3635 | 0.025 | 0.050 | 3000 | 0.032 | 0.064 | 2950 | 0.062 | 0.124 | 1600 |
| 18 × 35.5 | 0.015 | 0.030 | 3680 | 0.023 | 0.046 | 3100 | 0.030 | 0.060 | 3095 | 0.041 | 0.082 | 1770 |
| 18 × 40 | 0.014 | 0.028 | 3735 | — | — | — | 0.025 | 0.050 | 3205 | 0.036 | 0.072 | 2300 |

*

| 尺寸 (mm) (φ D×L) | 静电容量 (μF) | 阻值 (Ω)/(100 kHz) | | 额定纹波电流 (mA r.m.s)(100 kHz) |
|--------------------|--------------|------------------|-------|-------------------------------|
| | | 20°C | -10°C | |
| 5 × 11 | 2.2 | 1.80 | 3.60 | 45 |
| | 3.3 | 1.30 | 2.60 | 65 |
| | 4.7 | 1.30 | 2.60 | 95 |
| | 10 | 1.30 | 2.60 | 125 |
| | 12 | 1.30 | 2.60 | 135 |
| | 15 | 1.30 | 2.60 | 145 |
| | 18 | 1.30 | 2.60 | 155 |
| | 22 | 1.30 | 2.60 | 155 |

特性一览表

耐久性 : 105 °C φ4 ~ φ6.3=1000 小时, φ8=2000 小时, φ10=3000 小时, φ12.5 ~ φ18=5000 小时

| 额定电压 (V.DC) | 静电容量 (±20 %) (μF) | 产品尺寸 (mm) | | 特性 | | | 引线尺寸(mm) | | | | 型号 | 最少包装数量 | |
|----------------|-------------------------|--------------|------|-------------------------|--------------|-------------|--------------|------|---------|-------------|----------------|--------------|---------------|
| | | φD | L | 额定纹波电流 *1 (mA r.m.s) | 阻值 *2 (Ω) | 耐久性 (时间) | 引线间距 (φd) | 引线直径 | | | | 长引线 (pcs) | 带状包装 (pcs) |
| | | | | | | | | 长引线 | 带状包装 *B | 带状包装 *H | | | |
| 6.3 | 27 | 4 | 7 | 65 | 2.000 | 1000 | 0.45 | 1.5 | 5.0 | 2.5 | EEAFC0J270() | 200 | 2000 |
| | 56 | 5 | 7 | 120 | 0.950 | 1000 | 0.45 | 2.0 | 5.0 | 2.5 | EEAFC0J560() | 200 | 2000 |
| | 100 | 5 | 11 | 175 | 0.800 | 1000 | 0.50 | 2.0 | 5.0 | 2.5 | EEUFC0J101() | 200 | 2000 |
| | 120 | 6.3 | 7 | 200 | 0.450 | 1000 | 0.45 | 2.5 | 5.0 | 2.5 | EEAFC0J121() | 200 | 2000 |
| | 220 | 6.3 | 11.2 | 290 | 0.350 | 1000 | 0.50 | 2.5 | 5.0 | 2.5 | EEUFC0J221() | 200 | 2000 |
| | 270 | 6.3 | 11.2 | 290 | 0.350 | 1000 | 0.50 | 2.5 | 5.0 | 2.5 | EEUFC0J271() | 200 | 2000 |
| | 330 | 6.3 | 11.2 | 290 | 0.350 | 1000 | 0.50 | 2.5 | 5.0 | 2.5 | EEUFC0J331S() | 200 | 2000 |
| | 390 | 8 | 11.5 | 555 | 0.117 | 2000 | 0.60 | 3.5 | 5.0 | | EEUFC0J391() | 200 | 1000 |
| | 470 | 8 | 11.5 | 555 | 0.117 | 2000 | 0.60 | 3.5 | 5.0 | | EEUFC0J471() | 200 | 1000 |
| | 560 | 8 | 11.5 | 555 | 0.117 | 2000 | 0.60 | 3.5 | 5.0 | | EEUFC0J561() | 200 | 1000 |
| | 820 | 8 | 15 | 730 | 0.085 | 2000 | 0.60 | 3.5 | 5.0 | | EEUFC0J821L() | 200 | 1000 |
| | | 10 | 12.5 | 755 | 0.090 | 3000 | 0.60 | 5.0 | 5.0 | | EEUFC0J821() | 200 | 500 |
| | 1000 | 10 | 12.5 | 755 | 0.090 | 3000 | 0.60 | 5.0 | 5.0 | | EEUFC0J102() | 200 | 500 |
| | 1200 | 8 | 20 | 995 | 0.065 | 2000 | 0.60 | 3.5 | 5.0 | | EEUFC0J122L() | 200 | 1000 |
| | | 10 | 16 | 1050 | 0.068 | 3000 | 0.60 | 5.0 | 5.0 | | EEUFC0J122() | 200 | 500 |
| | 1500 | 10 | 20 | 1220 | 0.052 | 3000 | 0.60 | 5.0 | 5.0 | | EEUFC0J152() | 200 | 500 |
| | | 12.5 | 15 | 1205 | 0.065 | 5000 | 0.60 | 5.0 | 5.0 | | EEUFC0J152S() | 200 | 500 |
| | 1800 | 10 | 25 | 1440 | 0.045 | 3000 | 0.60 | 5.0 | 5.0 | | EEUFC0J182() | 200 | 500 |
| | 2200 | 10 | 25 | 1440 | 0.045 | 3000 | 0.60 | 5.0 | 5.0 | | EEUFC0J222() | 200 | 500 |
| | | 16 | 15 | 1690 | 0.043 | 5000 | 0.80 | 7.5 | 7.5 | | EEUFC0J222S() | 100 | 250 |
| | 2700 | 10 | 30 | 1815 | 0.035 | 3000 | 0.60 | 5.0 | | | EEUFC0J272L | 100 | |
| | | 12.5 | 20 | 1655 | 0.038 | 5000 | 0.60 | 5.0 | 5.0 | | EEUFC0J272() | 200 | 500 |
| | | 16 | 15 | 1690 | 0.043 | 5000 | 0.80 | 7.5 | 7.5 | | EEUFC0J272S() | 100 | 250 |
| | 3300 | 12.5 | 20 | 1655 | 0.038 | 5000 | 0.60 | 5.0 | 5.0 | | EEUFC0J332() | 200 | 500 |
| | | 18 | 15 | 2000 | 0.038 | 5000 | 0.80 | 7.5 | 7.5 | | EEUFC0J332S() | 100 | 250 |
| | 3900 | 12.5 | 25 | 1945 | 0.030 | 5000 | 0.60 | 5.0 | 5.0 | | EEUFC0J392() | 200 | 500 |
| | 4700 | 12.5 | 30 | 2310 | 0.025 | 5000 | 0.80 | 5.0 | | | EEUFC0J472 | 100 | |
| | | 16 | 20 | 2205 | 0.029 | 5000 | 0.80 | 7.5 | 7.5 | | EEUFC0J472S() | 100 | 250 |
| | 5600 | 12.5 | 35 | 2510 | 0.022 | 5000 | 0.80 | 5.0 | | | EEUFC0J562L | 100 | |
| | | 16 | 20 | 2205 | 0.029 | 5000 | 0.80 | 7.5 | 7.5 | | EEUFC0J562() | 100 | 250 |
| | 6800 | 12.5 | 40 | 2655 | 0.018 | 5000 | 0.80 | 5.0 | | | EEUFC0J682L | 100 | |
| | | 16 | 25 | 2555 | 0.022 | 5000 | 0.80 | 7.5 | 7.5 | | EEUFC0J682() | 100 | 250 |
| | | 18 | 20 | 2490 | 0.028 | 5000 | 0.80 | 7.5 | 7.5 | | EEUFC0J682S() | 100 | 250 |
| | 8200 | 16 | 31.5 | 3010 | 0.018 | 5000 | 0.80 | 7.5 | | | EEUFC0J822 | 100 | |
| | 10000 | 16 | 35.5 | 3150 | 0.016 | 5000 | 0.80 | 7.5 | | | EEUFC0J103 | 100 | |
| | | 18 | 25 | 2740 | 0.020 | 5000 | 0.80 | 7.5 | 7.5 | | EEUFC0J103S() | 100 | 250 |
| 12000 | 16 | 40 | 3360 | 0.015 | 5000 | 0.80 | 7.5 | | | EEUFC0J123L | 100 | | |
| | 18 | 31.5 | 3635 | 0.016 | 5000 | 0.80 | 7.5 | | | EEUFC0J123 | 50 | | |
| 15000 | 18 | 35.5 | 3680 | 0.015 | 5000 | 0.80 | 7.5 | | | EEUFC0J153 | 50 | | |

*1: 额定纹波电流 (100 kHz / +105 °C)

*2: 阻值 (100 kHz / +20 °C)

•带状包装产品如有需要在末尾的()内填入B 或 H。引线间距 *B=5 mm, 7.5 mm, H=2.5 mm

•带状包装产品外观尺寸请参照给那个项目

特性一览表

耐久性：105℃ φ4 ~ φ6.3=1000 小时, φ8=2000 小时, φ10=3000 小时, φ12.5 ~ φ18=5000 小时

| 额定电压 (V.DC) | 静电容量 (±20%) (μF) | 产品尺寸 (mm) | | 特性 | | | 引线尺寸(mm) | | | | 型号 | 最少包装数量 | |
|----------------|------------------------|--------------|------|-------------------------|--------------|-------------|--------------|------|---------|-------------|----------------|--------------|---------------|
| | | φD | L | 额定纹波电流 *1 (mA r.m.s) | 阻值 *2 (Ω) | 耐久性 (时间) | 引线间距 (φd) | 引线直径 | | | | 长引线 (pcs) | 带状包装 (pcs) |
| | | | | | | | | 长引线 | 带状包装 *B | 带状包装 *H | | | |
| 10 | 22 | 4 | 7 | 65 | 2.000 | 1000 | 0.45 | 1.5 | 5.0 | 2.5 | EEAFC1A220() | 200 | 2000 |
| | 39 | 5 | 7 | 120 | 0.950 | 1000 | 0.45 | 2.0 | 5.0 | 2.5 | EEAFC1A390() | 200 | 2000 |
| | 82 | 5 | 11 | 175 | 0.800 | 1000 | 0.50 | 2.0 | 5.0 | 2.5 | EEUFC1A820() | 200 | 2000 |
| | | 6.3 | 7 | 200 | 0.450 | 1000 | 0.45 | 2.5 | 5.0 | 2.5 | EEAFC1A820() | 200 | 2000 |
| | 100 | 5 | 11 | 175 | 0.800 | 1000 | 0.50 | 2.0 | 5.0 | 2.5 | EEUFC1A101S() | 200 | 2000 |
| | 150 | 6.3 | 11.2 | 290 | 0.350 | 1000 | 0.50 | 2.5 | 5.0 | 2.5 | EEUFC1A151() | 200 | 2000 |
| | 180 | 6.3 | 11.2 | 290 | 0.350 | 1000 | 0.50 | 2.5 | 5.0 | 2.5 | EEUFC1A181() | 200 | 2000 |
| | 220 | 6.3 | 11.2 | 290 | 0.350 | 1000 | 0.50 | 2.5 | 5.0 | 2.5 | EEUFC1A221S() | 200 | 2000 |
| | 330 | 8 | 11.5 | 555 | 0.117 | 2000 | 0.60 | 3.5 | 5.0 | | EEUFC1A331() | 200 | 1000 |
| | 390 | 8 | 11.5 | 555 | 0.117 | 2000 | 0.60 | 3.5 | 5.0 | | EEUFC1A391() | 200 | 1000 |
| | 470 | 8 | 11.5 | 555 | 0.117 | 2000 | 0.60 | 3.5 | 5.0 | | EEUFC1A471() | 200 | 1000 |
| | 560 | 10 | 12.5 | 755 | 0.090 | 3000 | 0.60 | 5.0 | 5.0 | | EEUFC1A561() | 200 | 500 |
| | 680 | 8 | 15 | 730 | 0.085 | 2000 | 0.60 | 3.5 | 5.0 | | EEUFC1A681L() | 200 | 1000 |
| | | 10 | 12.5 | 755 | 0.090 | 3000 | 0.60 | 5.0 | 5.0 | | EEUFC1A681() | 200 | 500 |
| | 820 | 10 | 16 | 1050 | 0.068 | 3000 | 0.60 | 5.0 | 5.0 | | EEUFC1A821() | 200 | 500 |
| | 1000 | 8 | 20 | 995 | 0.065 | 2000 | 0.60 | 3.5 | 5.0 | | EEUFC1A102L() | 200 | 1000 |
| | | 10 | 16 | 1050 | 0.068 | 3000 | 0.60 | 5.0 | 5.0 | | EEUFC1A102() | 200 | 500 |
| | 1200 | 10 | 20 | 1220 | 0.052 | 3000 | 0.60 | 5.0 | 5.0 | | EEUFC1A122() | 200 | 500 |
| | | 12.5 | 15 | 1205 | 0.065 | 5000 | 0.60 | 5.0 | 5.0 | | EEUFC1A122S() | 200 | 500 |
| | 1500 | 10 | 25 | 1440 | 0.045 | 3000 | 0.60 | 5.0 | 5.0 | | EEUFC1A152() | 200 | 500 |
| | 1800 | 12.5 | 20 | 1655 | 0.038 | 5000 | 0.60 | 5.0 | 5.0 | | EEUFC1A182() | 200 | 500 |
| | | 16 | 15 | 1690 | 0.043 | 5000 | 0.80 | 7.5 | 7.5 | | EEUFC1A182S() | 100 | 250 |
| | 2200 | 10 | 30 | 1815 | 0.035 | 3000 | 0.60 | 5.0 | | | EEUFC1A222L | 100 | |
| | | 12.5 | 20 | 1655 | 0.038 | 5000 | 0.60 | 5.0 | 5.0 | | EEUFC1A222() | 200 | 500 |
| | 2700 | 12.5 | 25 | 1945 | 0.030 | 5000 | 0.60 | 5.0 | 5.0 | | EEUFC1A272() | 200 | 500 |
| | | 18 | 15 | 2000 | 0.038 | 5000 | 0.80 | 7.5 | 7.5 | | EEUFC1A272S() | 100 | 250 |
| | 3300 | 12.5 | 30 | 2310 | 0.025 | 5000 | 0.80 | 5.0 | | | EEUFC1A332 | 100 | |
| | | 16 | 20 | 2205 | 0.029 | 5000 | 0.80 | 7.5 | 7.5 | | EEUFC1A332S() | 100 | 250 |
| | 3900 | 12.5 | 35 | 2510 | 0.022 | 5000 | 0.80 | 5.0 | | | EEUFC1A392L | 100 | |
| | | 16 | 20 | 2205 | 0.029 | 5000 | 0.80 | 7.5 | 7.5 | | EEUFC1A392() | 100 | 250 |
| | 4700 | 12.5 | 40 | 2655 | 0.018 | 5000 | 0.80 | 5.0 | | | EEUFC1A472L | 100 | |
| | | 16 | 25 | 2555 | 0.022 | 5000 | 0.80 | 7.5 | 7.5 | | EEUFC1A472() | 100 | 250 |
| | 5600 | 16 | 25 | 2555 | 0.022 | 5000 | 0.80 | 7.5 | 7.5 | | EEUFC1A562() | 100 | 250 |
| | | 18 | 20 | 2490 | 0.028 | 5000 | 0.80 | 7.5 | 7.5 | | EEUFC1A562S() | 100 | 250 |
| | 6800 | 16 | 31.5 | 3010 | 0.018 | 5000 | 0.80 | 7.5 | | | EEUFC1A682 | 100 | |
| | | 18 | 25 | 2740 | 0.020 | 5000 | 0.80 | 7.5 | 7.5 | | EEUFC1A682S() | 100 | 250 |
| 8200 | 16 | 35.5 | 3150 | 0.016 | 5000 | 0.80 | 7.5 | | | EEUFC1A822L | 100 | | |
| | 18 | 31.5 | 3635 | 0.016 | 5000 | 0.80 | 7.5 | | | EEUFC1A822 | 50 | | |
| 10000 | 18 | 35.5 | 3680 | 0.015 | 5000 | 0.80 | 7.5 | | | EEUFC1A103 | 50 | | |
| 12000 | 18 | 40 | 3735 | 0.014 | 5000 | 0.80 | 7.5 | | | EEUFC1A123 | 50 | | |

*1: 额定纹波电流 (100 kHz / +105℃)

*2: 阻值 (100 kHz / +20℃)

•带状包装产品如有需要请在末尾的()内填入B或H。引线间距 *B=5 mm, 7.5 mm, H=2.5 mm

•带状包装产品外观尺寸请参照给那个项目

特性一览表

耐久性：105℃ φ4 ~ φ6.3=1000 小时, φ8=2000 小时, φ10=3000 小时, φ12.5 ~ φ18=5000 小时

| 额定电压 (V.D.C) | 静电容量 (±20%) (μF) | 产品尺寸 (mm) | | 特性 | | | 引线尺寸(mm) | | | 型号 | 最少包装数量 | | |
|-----------------|------------------------|--------------|------|-------------------------|--------------|-------------|--------------|------|---------|----------------|----------------|---------------|---------|
| | | φD | L | 额定纹波电流 *1 (mA r.m.s) | 阻值 *2 (Ω) | 耐久性 (时间) | 引线间距 (φd) | 引线直径 | | | 长引线 (pcs) | 带状包装 (pcs) | |
| | | | | | | | | 长引线 | 带状包装 *B | | | | 带状包装 *H |
| 16 | 15 | 4 | 7 | 65 | 2.000 | 1000 | 0.45 | 1.5 | 5.0 | 2.5 | EEAFC1C150() | 200 | 2000 |
| | 27 | 5 | 7 | 120 | 0.950 | 1000 | 0.45 | 2.0 | 5.0 | 2.5 | EEAFC1C270() | 200 | 2000 |
| | 47 | 5 | 11 | 175 | 0.800 | 1000 | 0.50 | 2.0 | 5.0 | 2.5 | EEUFC1C470() | 200 | 2000 |
| | 56 | 5 | 11 | 175 | 0.800 | 1000 | 0.50 | 2.0 | 5.0 | 2.5 | EEUFC1C560() | 200 | 2000 |
| | | 6.3 | 7 | 200 | 0.450 | 1000 | 0.45 | 2.5 | 5.0 | 2.5 | EEAFC1C560() | 200 | 2000 |
| | 68 | 5 | 11 | 175 | 0.800 | 1000 | 0.50 | 2.0 | 5.0 | 2.5 | EEUFC1C680() | 200 | 2000 |
| | 100 | 6.3 | 11.2 | 290 | 0.350 | 1000 | 0.50 | 2.5 | 5.0 | 2.5 | EEUFC1C101() | 200 | 2000 |
| | 120 | 6.3 | 11.2 | 290 | 0.350 | 1000 | 0.50 | 2.5 | 5.0 | 2.5 | EEUFC1C121() | 200 | 2000 |
| | 220 | 8 | 11.5 | 555 | 0.117 | 2000 | 0.60 | 3.5 | 5.0 | | EEUFC1C221() | 200 | 1000 |
| | 270 | 8 | 11.5 | 555 | 0.117 | 2000 | 0.60 | 3.5 | 5.0 | | EEUFC1C271() | 200 | 1000 |
| | 330 | 8 | 11.5 | 555 | 0.117 | 2000 | 0.60 | 3.5 | 5.0 | | EEUFC1C331() | 200 | 1000 |
| | 390 | 10 | 12.5 | 755 | 0.090 | 3000 | 0.60 | 5.0 | 5.0 | | EEUFC1C391() | 200 | 500 |
| | 470 | 8 | 15 | 730 | 0.085 | 2000 | 0.60 | 3.5 | 5.0 | | EEUFC1C471L() | 200 | 1000 |
| | | 10 | 12.5 | 755 | 0.090 | 3000 | 0.60 | 5.0 | 5.0 | | EEUFC1C471() | 200 | 500 |
| | 560 | 10 | 16 | 1050 | 0.068 | 3000 | 0.60 | 5.0 | 5.0 | | EEUFC1C561() | 200 | 500 |
| | 680 | 8 | 20 | 995 | 0.065 | 2000 | 0.60 | 3.5 | 5.0 | | EEUFC1C681L() | 200 | 1000 |
| | | 10 | 16 | 1050 | 0.068 | 3000 | 0.60 | 5.0 | 5.0 | | EEUFC1C681() | 200 | 500 |
| | 820 | 10 | 20 | 1220 | 0.052 | 3000 | 0.60 | 5.0 | 5.0 | | EEUFC1C821() | 200 | 500 |
| | | 12.5 | 15 | 1205 | 0.065 | 5000 | 0.60 | 5.0 | 5.0 | | EEUFC1C821S() | 200 | 500 |
| | 1000 | 10 | 20 | 1220 | 0.052 | 3000 | 0.60 | 5.0 | 5.0 | | EEUFC1C102S() | 200 | 500 |
| | | 10 | 25 | 1440 | 0.045 | 3000 | 0.60 | 5.0 | 5.0 | | EEUFC1C102() | 200 | 500 |
| | 1200 | 10 | 25 | 1440 | 0.045 | 3000 | 0.60 | 5.0 | 5.0 | | EEUFC1C122() | 200 | 500 |
| | | 16 | 15 | 1690 | 0.043 | 5000 | 0.80 | 7.5 | 7.5 | | EEUFC1C122S() | 100 | 250 |
| | 1500 | 10 | 30 | 1815 | 0.035 | 3000 | 0.60 | 5.0 | | | EEUFC1C152L | 100 | |
| | | 12.5 | 20 | 1655 | 0.038 | 5000 | 0.60 | 5.0 | 5.0 | | EEUFC1C152() | 200 | 500 |
| | | 16 | 15 | 1690 | 0.043 | 5000 | 0.80 | 7.5 | 7.5 | | EEUFC1C152S() | 100 | 250 |
| | 1800 | 12.5 | 25 | 1945 | 0.030 | 5000 | 0.60 | 5.0 | 5.0 | | EEUFC1C182() | 200 | 500 |
| | | 18 | 15 | 2000 | 0.038 | 5000 | 0.80 | 7.5 | 7.5 | | EEUFC1C182S() | 100 | 250 |
| | 2200 | 12.5 | 25 | 1945 | 0.030 | 5000 | 0.60 | 5.0 | 5.0 | | EEUFC1C222() | 200 | 500 |
| | | 16 | 20 | 2205 | 0.029 | 5000 | 0.80 | 7.5 | 7.5 | | EEUFC1C222S() | 100 | 250 |
| 2700 | 12.5 | 30 | 2310 | 0.025 | 5000 | 0.80 | 5.0 | | | EEUFC1C272L | 100 | | |
| | 16 | 20 | 2205 | 0.029 | 5000 | 0.80 | 7.5 | 7.5 | | EEUFC1C272() | 100 | 250 | |
| 3300 | 12.5 | 35 | 2510 | 0.022 | 5000 | 0.80 | 5.0 | | | EEUFC1C332 | 100 | | |
| | 18 | 20 | 2490 | 0.028 | 5000 | 0.80 | 7.5 | 7.5 | | EEUFC1C332S() | 100 | 250 | |
| 3900 | 16 | 25 | 2555 | 0.022 | 5000 | 0.80 | 7.5 | 7.5 | | EEUFC1C392() | 100 | 250 | |
| | 18 | 20 | 2490 | 0.028 | 5000 | 0.80 | 7.5 | 7.5 | | EEUFC1C392S() | 100 | 250 | |
| 4700 | 16 | 31.5 | 3010 | 0.018 | 5000 | 0.80 | 7.5 | | | EEUFC1C472 | 100 | | |
| | 18 | 25 | 2740 | 0.020 | 5000 | 0.80 | 7.5 | 7.5 | | EEUFC1C472S() | 100 | 250 | |
| 5600 | 16 | 35.5 | 3150 | 0.016 | 5000 | 0.80 | 7.5 | | | EEUFC1C562L | 100 | | |
| | 18 | 31.5 | 3635 | 0.016 | 5000 | 0.80 | 7.5 | | | EEUFC1C562 | 50 | | |
| 6800 | 16 | 40 | 3360 | 0.015 | 5000 | 0.80 | 7.5 | | | EEUFC1C682 | 100 | | |
| 8200 | 18 | 35.5 | 3680 | 0.015 | 5000 | 0.80 | 7.5 | | | EEUFC1C822 | 50 | | |

*1: 额定纹波电流 (100 kHz / +105 °C)

*2: 阻值 (100 kHz / +20 °C)

•带状包装产品如有需要请在末尾的()内填入B 或 H。引线间距 *B=5 mm, 7.5 mm, H=2.5 mm

•带状包装产品外观尺寸请参照给那个项目

特性一览表

耐久性 : 105 °C φ4 ~ φ6.3=1000 小时, φ8=2000 小时, φ10=3000 小时, φ12.5 ~ φ18=5000 小时

| 额定电压 (V.DC) | 静电容量 (±20 %) (μF) | 产品尺寸 (mm) | | 特性 | | | 引线尺寸(mm) | | | | 型号 | 最少包装数量 | |
|----------------|-------------------------|--------------|------|-------------------------|--------------|-------------|--------------|------|---------|----------------|----------------|--------------|---------------|
| | | φD | L | 额定纹波电流 *1 (mA r.m.s) | 阻值 *2 (Ω) | 耐久性 (时间) | 引线间距 (φd) | 引线直径 | | | | 长引线 (pcs) | 带状包装 (pcs) |
| | | | | | | | | 长引线 | 带状包装 *B | 带状包装 *H | | | |
| 25 | 10 | 4 | 7 | 65 | 2.000 | 1000 | 0.45 | 1.5 | 5.0 | 2.5 | EEAFC1E100() | 200 | 2000 |
| | 22 | 5 | 7 | 120 | 0.950 | 1000 | 0.45 | 2.0 | 5.0 | 2.5 | EEAFC1E220() | 200 | 2000 |
| | 39 | 5 | 11 | 175 | 0.800 | 1000 | 0.50 | 2.0 | 5.0 | 2.5 | EEUFC1E390() | 200 | 2000 |
| | | 6.3 | 7 | 200 | 0.450 | 1000 | 0.45 | 2.5 | 5.0 | 2.5 | EEAFC1E390() | 200 | 2000 |
| | 47 | 5 | 11 | 175 | 0.800 | 1000 | 0.50 | 2.0 | 5.0 | 2.5 | EEUFC1E470() | 200 | 2000 |
| | 82 | 6.3 | 11.2 | 290 | 0.350 | 1000 | 0.50 | 2.5 | 5.0 | 2.5 | EEUFC1E820() | 200 | 2000 |
| | 100 | 6.3 | 11.2 | 290 | 0.350 | 1000 | 0.50 | 2.5 | 5.0 | 2.5 | EEUFC1E101S() | 200 | 2000 |
| | 180 | 8 | 11.5 | 555 | 0.117 | 2000 | 0.60 | 3.5 | 5.0 | | EEUFC1E181() | 200 | 1000 |
| | 220 | 8 | 11.5 | 555 | 0.117 | 2000 | 0.60 | 3.5 | 5.0 | | EEUFC1E221() | 200 | 1000 |
| | 270 | 10 | 12.5 | 755 | 0.090 | 3000 | 0.60 | 5.0 | 5.0 | | EEUFC1E271() | 200 | 500 |
| | 330 | 8 | 15 | 730 | 0.085 | 2000 | 0.60 | 3.5 | 5.0 | | EEUFC1E331L() | 200 | 1000 |
| | | 10 | 12.5 | 755 | 0.090 | 3000 | 0.60 | 5.0 | 5.0 | | EEUFC1E331() | 200 | 500 |
| | 390 | 10 | 16 | 1050 | 0.068 | 3000 | 0.60 | 5.0 | 5.0 | | EEUFC1E391() | 200 | 500 |
| | 470 | 8 | 20 | 995 | 0.065 | 2000 | 0.60 | 3.5 | 5.0 | | EEUFC1E471L() | 200 | 1000 |
| | | 10 | 16 | 1050 | 0.068 | 3000 | 0.60 | 5.0 | 5.0 | | EEUFC1E471() | 200 | 500 |
| | 560 | 10 | 20 | 1220 | 0.052 | 3000 | 0.60 | 5.0 | 5.0 | | EEUFC1E561() | 200 | 500 |
| | | 12.5 | 15 | 1205 | 0.065 | 5000 | 0.60 | 5.0 | 5.0 | | EEUFC1E561S() | 200 | 500 |
| | 680 | 10 | 20 | 1220 | 0.052 | 3000 | 0.60 | 5.0 | 5.0 | | EEUFC1E681() | 200 | 500 |
| | 820 | 10 | 25 | 1440 | 0.045 | 3000 | 0.60 | 5.0 | 5.0 | | EEUFC1E821() | 200 | 500 |
| | | 12.5 | 20 | 1655 | 0.038 | 5000 | 0.60 | 5.0 | 5.0 | | EEUFC1E821S() | 200 | 500 |
| | 1000 | 10 | 30 | 1815 | 0.035 | 3000 | 0.60 | 5.0 | | | EEUFC1E102L | 100 | |
| | | 12.5 | 20 | 1655 | 0.038 | 5000 | 0.60 | 5.0 | 5.0 | | EEUFC1E102() | 200 | 500 |
| | | 16 | 15 | 1690 | 0.043 | 5000 | 0.80 | 7.5 | 7.5 | | EEUFC1E102S() | 100 | 250 |
| | 1200 | 12.5 | 25 | 1945 | 0.030 | 5000 | 0.60 | 5.0 | 5.0 | | EEUFC1E122() | 200 | 500 |
| | | 18 | 15 | 2000 | 0.038 | 5000 | 0.80 | 7.5 | 7.5 | | EEUFC1E122S() | 100 | 250 |
| | 1500 | 12.5 | 25 | 1945 | 0.030 | 5000 | 0.60 | 5.0 | 5.0 | | EEUFC1E152() | 200 | 500 |
| | | 16 | 20 | 2205 | 0.029 | 5000 | 0.80 | 7.5 | 7.5 | | EEUFC1E152S() | 100 | 250 |
| | 1800 | 12.5 | 30 | 2310 | 0.025 | 5000 | 0.80 | 5.0 | | | EEUFC1E182L | 100 | |
| | | 16 | 20 | 2205 | 0.029 | 5000 | 0.80 | 7.5 | 7.5 | | EEUFC1E182() | 100 | 250 |
| | 2200 | 12.5 | 35 | 2510 | 0.022 | 5000 | 0.80 | 5.0 | | | EEUFC1E222 | 100 | |
| 18 | | 20 | 2490 | 0.028 | 5000 | 0.80 | 7.5 | 7.5 | | EEUFC1E222S() | 100 | 250 | |
| 2700 | 16 | 25 | 2555 | 0.022 | 5000 | 0.80 | 7.5 | 7.5 | | EEUFC1E272() | 100 | 250 | |
| 3300 | 16 | 31.5 | 3010 | 0.018 | 5000 | 0.80 | 7.5 | | | EEUFC1E332 | 100 | | |
| | 18 | 25 | 2740 | 0.020 | 5000 | 0.80 | 7.5 | 7.5 | | EEUFC1E332S() | 100 | 250 | |
| 3900 | 16 | 35.5 | 3150 | 0.016 | 5000 | 0.80 | 7.5 | | | EEUFC1E392L | 100 | | |
| | 18 | 31.5 | 3635 | 0.016 | 5000 | 0.80 | 7.5 | | | EEUFC1E392 | 50 | | |
| 4700 | 18 | 35.5 | 3680 | 0.015 | 5000 | 0.80 | 7.5 | | | EEUFC1E472 | 50 | | |
| 5600 | 18 | 40 | 3735 | 0.014 | 5000 | 0.80 | 7.5 | | | EEUFC1E562 | 50 | | |

*1: 额定纹波电流 (100 kHz / +105 °C)

*2: 阻值 (100 kHz / +20 °C)

•带状包装产品如有需要在末尾的()内填入B或H。引线间距 *B=5 mm, 7.5 mm, H=2.5 mm

•带状包装产品外观尺寸请参照给那个项目

特性一览表

耐久性：105 °C φ4 ~ φ6.3=1000 小时, φ8=2000 小时, φ10=3000 小时, φ12.5 ~ φ18=5000 小时

| 额定电压 (V.DC) | 静电容量 (±20%) (μF) | 产品尺寸 (mm) | | 特性 | | | 引线尺寸(mm) | | | | 型号 | 最少包装数量 | |
|----------------|------------------------|--------------|------|-------------------------|--------------|-------------|--------------|------|---------|----------------|----------------|--------------|---------------|
| | | φD | L | 额定纹波电流 *1 (mA r.m.s) | 阻值 *2 (Ω) | 耐久性 (时间) | 引线间距 (φd) | 引线直径 | | | | 长引线 (pcs) | 带状包装 (pcs) |
| | | | | | | | | 长引线 | 带状包装 *B | 带状包装 *H | | | |
| 35 | 6.8 | 4 | 7 | 65 | 2.000 | 1000 | 0.45 | 1.5 | 5.0 | 2.5 | EEAFC1V6R8() | 200 | 2000 |
| | 12 | 5 | 7 | 120 | 0.950 | 1000 | 0.45 | 2.0 | 5.0 | 2.5 | EEAFC1V120() | 200 | 2000 |
| | 22 | 5 | 11 | 175 | 0.800 | 1000 | 0.50 | 2.0 | 5.0 | 2.5 | EEUFC1V220() | 200 | 2000 |
| | 27 | 5 | 11 | 175 | 0.800 | 1000 | 0.50 | 2.0 | 5.0 | 2.5 | EEUFC1V270() | 200 | 2000 |
| | | 6.3 | 7 | 200 | 0.450 | 1000 | 0.45 | 2.5 | 5.0 | 2.5 | EEAFC1V270() | 200 | 2000 |
| | 33 | 5 | 11 | 175 | 0.080 | 1000 | 0.50 | 2.0 | 5.0 | 2.5 | EEUFC1V330() | 200 | 2000 |
| | 47 | 6.3 | 11.2 | 290 | 0.350 | 1000 | 0.50 | 2.5 | 5.0 | 2.5 | EEUFC1V470() | 200 | 2000 |
| | 56 | 6.3 | 11.2 | 290 | 0.350 | 1000 | 0.50 | 2.5 | 5.0 | 2.5 | EEUFC1V560() | 200 | 2000 |
| | 68 | 6.3 | 11.2 | 290 | 0.350 | 1000 | 0.50 | 2.5 | 5.0 | 2.5 | EEUFC1V680() | 200 | 2000 |
| | 100 | 8 | 11.5 | 555 | 0.117 | 2000 | 0.60 | 3.5 | 5.0 | | EEUFC1V101() | 200 | 1000 |
| | 120 | 8 | 11.5 | 555 | 0.117 | 2000 | 0.60 | 3.5 | 5.0 | | EEUFC1V121() | 200 | 1000 |
| | 150 | 8 | 11.5 | 555 | 0.117 | 2000 | 0.60 | 3.5 | 5.0 | | EEUFC1V151() | 200 | 1000 |
| | 180 | 10 | 12.5 | 755 | 0.090 | 3000 | 0.60 | 5.0 | 5.0 | | EEUFC1V181() | 200 | 500 |
| | 220 | 8 | 15 | 730 | 0.085 | 2000 | 0.60 | 3.5 | 5.0 | | EEUFC1V221L() | 200 | 1000 |
| | | 10 | 12.5 | 755 | 0.090 | 3000 | 0.60 | 5.0 | 5.0 | | EEUFC1V221() | 200 | 500 |
| | 270 | 10 | 16 | 1050 | 0.068 | 3000 | 0.60 | 5.0 | 5.0 | | EEUFC1V271() | 200 | 500 |
| | 330 | 8 | 20 | 995 | 0.065 | 2000 | 0.60 | 3.5 | 5.0 | | EEUFC1V331L() | 200 | 1000 |
| | | 10 | 16 | 1050 | 0.068 | 3000 | 0.60 | 5.0 | 5.0 | | EEUFC1V331() | 200 | 500 |
| | 390 | 10 | 20 | 1220 | 0.052 | 3000 | 0.60 | 5.0 | 5.0 | | EEUFC1V391() | 200 | 500 |
| | | 12.5 | 15 | 1205 | 0.065 | 5000 | 0.60 | 5.0 | 5.0 | | EEUFC1V391S() | 200 | 500 |
| | 470 | 10 | 20 | 1220 | 0.052 | 3000 | 0.60 | 5.0 | 5.0 | | EEUFC1V471() | 200 | 500 |
| | 560 | 10 | 25 | 1440 | 0.045 | 3000 | 0.60 | 5.0 | 5.0 | | EEUFC1V561() | 200 | 500 |
| | | 12.5 | 20 | 1655 | 0.038 | 5000 | 0.60 | 5.0 | 5.0 | | EEUFC1V561S() | 200 | 500 |
| | 680 | 10 | 30 | 1815 | 0.035 | 3000 | 0.60 | 5.0 | | | EEUFC1V681L | 100 | |
| | | 12.5 | 20 | 1655 | 0.038 | 5000 | 0.60 | 5.0 | 5.0 | | EEUFC1V681() | 200 | 500 |
| | | 16 | 15 | 1690 | 0.043 | 5000 | 0.80 | 7.5 | 7.5 | | EEUFC1V681S() | 100 | 250 |
| | 820 | 12.5 | 25 | 1945 | 0.030 | 5000 | 0.60 | 5.0 | 5.0 | | EEUFC1V821L() | 200 | 500 |
| | | 18 | 15 | 2000 | 0.038 | 5000 | 0.80 | 7.5 | 7.5 | | EEUFC1V821() | 100 | 250 |
| | 1000 | 12.5 | 25 | 1945 | 0.030 | 5000 | 0.60 | 5.0 | 5.0 | | EEUFC1V102() | 200 | 500 |
| | | 16 | 20 | 2205 | 0.029 | 5000 | 0.80 | 7.5 | 7.5 | | EEUFC1V102S() | 100 | 250 |
| | 1200 | 12.5 | 30 | 2310 | 0.025 | 5000 | 0.80 | 5.0 | | | EEUFC1V122L | 100 | |
| | | 16 | 20 | 2205 | 0.029 | 5000 | 0.80 | 7.5 | 7.5 | | EEUFC1V122() | 100 | 250 |
| | 1500 | 12.5 | 35 | 2510 | 0.022 | 5000 | 0.80 | 5.0 | | | EEUFC1V152L | 100 | |
| | | 16 | 25 | 2555 | 0.022 | 5000 | 0.80 | 7.5 | 7.5 | | EEUFC1V152() | 100 | 250 |
| | | 18 | 20 | 2490 | 0.028 | 5000 | 0.80 | 7.5 | 7.5 | | EEUFC1V152S() | 100 | 250 |
| 1800 | 12.5 | 40 | 2655 | 0.018 | 5000 | 0.80 | 5.0 | | | EEUFC1V182L | 100 | | |
| | 16 | 25 | 2555 | 0.022 | 5000 | 0.80 | 7.5 | 7.5 | | EEUFC1V182() | 100 | 250 | |
| | 18 | 20 | 2490 | 0.028 | 5000 | 0.80 | 7.5 | 7.5 | | EEUFC1V182S() | 100 | 250 | |
| 2200 | 16 | 31.5 | 3010 | 0.018 | 5000 | 0.80 | 7.5 | | | EEUFC1V222 | 100 | | |
| | 18 | 25 | 2740 | 0.020 | 5000 | 0.80 | 7.5 | 7.5 | | EEUFC1V222S() | 100 | 250 | |
| 2700 | 16 | 35.5 | 3150 | 0.016 | 5000 | 0.80 | 7.5 | | | EEUFC1V272L | 100 | | |
| | 18 | 31.5 | 3635 | 0.016 | 5000 | 0.80 | 7.5 | | | EEUFC1V272 | 50 | | |
| 3300 | 18 | 35.5 | 3680 | 0.015 | 5000 | 0.80 | 7.5 | | | EEUFC1V332 | 50 | | |
| 3900 | 18 | 40 | 3735 | 0.014 | 5000 | 0.80 | 7.5 | | | EEUFC1V392 | 50 | | |

*1: 额定纹波电流 (100 kHz / +105 °C)

*2: 阻值 (100 kHz / +20 °C)

•带状包装产品如有需要请在末尾的()内填入B 或 H。引线间距 *B=5 mm, 7.5 mm, H=2.5 mm

•带状包装产品外观尺寸请参照给那个项目

特性一览表

耐久性：105℃ φ4 ~ φ6.3=1000 小时, φ8=2000 小时, φ10=3000 小时, φ12.5 ~ φ18=5000 小时

| 额定电压 (V.DC) | 静电容量 (±20%) (μF) | 产品尺寸 (mm) | | 特性 | | | 引线尺寸(mm) | | | 型号 | 最少包装数量 | | |
|----------------|------------------------|--------------|------|-------------------------|--------------|-------------|--------------|------|---------|----------------|----------------|---------------|---------|
| | | φD | L | 额定纹波电流 *1 (mA r.m.s) | 阻值 *2 (Ω) | 耐久性 (时间) | 引线间距 (φd) | 引线直径 | | | 长引线 (pcs) | 带状包装 (pcs) | |
| | | | | | | | | 长引线 | 带状包装 *B | | | | 带状包装 *H |
| 50 | 2.2 | 5 | 11 | 45 | 1.800 | 1000 | 0.50 | 2.0 | 5.0 | 2.5 | EEUFC1H2R2() | 200 | 2000 |
| | 3.3 | 5 | 11 | 65 | 1.300 | 1000 | 0.50 | 2.0 | 5.0 | 2.5 | EEUFC1H3R3() | 200 | 2000 |
| | 4.7 | 5 | 11 | 95 | 1.300 | 1000 | 0.50 | 2.0 | 5.0 | 2.5 | EEUFC1H4R7() | 200 | 2000 |
| | 10 | 5 | 11 | 125 | 1.300 | 1000 | 0.50 | 2.0 | 5.0 | 2.5 | EEUFC1H100L() | 200 | 2000 |
| | 12 | 5 | 11 | 135 | 1.300 | 1000 | 0.50 | 2.0 | 5.0 | 2.5 | EEUFC1H120() | 200 | 2000 |
| | 15 | 5 | 11 | 145 | 1.300 | 1000 | 0.50 | 2.0 | 5.0 | 2.5 | EEUFC1H150() | 200 | 2000 |
| | 18 | 5 | 11 | 155 | 1.300 | 1000 | 0.50 | 2.0 | 5.0 | 2.5 | EEUFC1H180() | 200 | 2000 |
| | 22 | 5 | 11 | 155 | 1.300 | 1000 | 0.50 | 2.0 | 5.0 | 2.5 | EEUFC1H220() | 200 | 2000 |
| | 33 | 6.3 | 11.2 | 260 | 0.600 | 1000 | 0.50 | 2.5 | 5.0 | 2.5 | EEUFC1H330() | 200 | 2000 |
| | 39 | 6.3 | 11.2 | 260 | 0.600 | 1000 | 0.50 | 2.5 | 5.0 | 2.5 | EEUFC1H390() | 200 | 2000 |
| | 47 | 6.3 | 11.2 | 260 | 0.600 | 1000 | 0.50 | 2.5 | 5.0 | 2.5 | EEUFC1H470() | 200 | 2000 |
| | 68 | 8 | 11.5 | 485 | 0.234 | 2000 | 0.60 | 3.5 | 5.0 | | EEUFC1H680() | 200 | 1000 |
| | 82 | 8 | 11.5 | 485 | 0.234 | 2000 | 0.60 | 3.5 | 5.0 | | EEUFC1H820() | 200 | 1000 |
| | 100 | 10 | 12.5 | 615 | 0.162 | 3000 | 0.60 | 5.0 | 5.0 | | EEUFC1H101() | 200 | 500 |
| | 120 | 8 | 15 | 635 | 0.155 | 2000 | 0.60 | 3.5 | 5.0 | | EEUFC1H121L() | 200 | 1000 |
| | | 10 | 12.5 | 615 | 0.162 | 3000 | 0.60 | 5.0 | 5.0 | | EEUFC1H121() | 200 | 500 |
| | 150 | 10 | 16 | 850 | 0.119 | 3000 | 0.60 | 5.0 | 5.0 | | EEUFC1H151() | 200 | 500 |
| | 180 | 8 | 20 | 860 | 0.120 | 2000 | 0.60 | 3.5 | 5.0 | | EEUFC1H181L() | 200 | 1000 |
| | | 10 | 16 | 850 | 0.119 | 3000 | 0.60 | 5.0 | 5.0 | | EEUFC1H181() | 200 | 500 |
| | 220 | 10 | 20 | 1030 | 0.090 | 3000 | 0.60 | 5.0 | 5.0 | | EEUFC1H221() | 200 | 500 |
| | | 12.5 | 15 | 1150 | 0.110 | 5000 | 0.60 | 5.0 | 5.0 | | EEUFC1H221S() | 200 | 500 |
| | 270 | 10 | 25 | 1200 | 0.082 | 3000 | 0.60 | 5.0 | 5.0 | | EEUFC1H271() | 200 | 500 |
| | 330 | 10 | 30 | 1610 | 0.060 | 3000 | 0.60 | 5.0 | | | EEUFC1H331L | 100 | |
| | | 12.5 | 20 | 1480 | 0.063 | 5000 | 0.60 | 5.0 | 5.0 | | EEUFC1H331() | 200 | 500 |
| | 390 | 12.5 | 20 | 1480 | 0.063 | 5000 | 0.60 | 5.0 | 5.0 | | EEUFC1H391() | 200 | 500 |
| | | 16 | 15 | 1610 | 0.080 | 5000 | 0.80 | 7.5 | 7.5 | | EEUFC1H391S() | 100 | 250 |
| | 470 | 10 | 30 | 1610 | 0.060 | 3000 | 0.60 | 5.0 | | | EEUFC1H471L | 100 | |
| | | 12.5 | 25 | 1832 | 0.050 | 5000 | 0.60 | 5.0 | 5.0 | | EEUFC1H471() | 200 | 500 |
| | 560 | 12.5 | 25 | 1832 | 0.050 | 5000 | 0.60 | 5.0 | 5.0 | | EEUFC1H561() | 200 | 500 |
| | | 18 | 15 | 1900 | 0.068 | 5000 | 0.80 | 7.5 | 7.5 | | EEUFC1H561S() | 100 | 250 |
| 680 | 12.5 | 30 | 2215 | 0.040 | 5000 | 0.80 | 5.0 | | | EEUFC1H681L | 100 | | |
| | 16 | 20 | 1835 | 0.048 | 5000 | 0.80 | 7.5 | 7.5 | | EEUFC1H681() | 100 | 250 | |
| 820 | 12.5 | 35 | 2285 | 0.034 | 5000 | 0.80 | 5.0 | | | EEUFC1H821L | 100 | | |
| | 18 | 20 | 2420 | 0.042 | 5000 | 0.80 | 7.5 | 7.5 | | EEUFC1H821() | 100 | 250 | |
| 1000 | 12.5 | 40 | 2590 | 0.030 | 5000 | 0.80 | 5.0 | | | EEUFC1H102L | 100 | | |
| | 16 | 25 | 2235 | 0.034 | 5000 | 0.80 | 7.5 | 7.5 | | EEUFC1H102() | 100 | 250 | |
| 1200 | 16 | 31.5 | 2700 | 0.028 | 5000 | 0.80 | 7.5 | | | EEUFC1H122 | 100 | | |
| | 18 | 25 | 2610 | 0.029 | 5000 | 0.80 | 7.5 | 7.5 | | EEUFC1H122S() | 100 | 250 | |
| 1500 | 16 | 35.5 | 2790 | 0.025 | 5000 | 0.80 | 7.5 | | | EEUFC1H152L | 100 | | |
| 1800 | 16 | 40 | 2845 | 0.023 | 5000 | 0.80 | 7.5 | | | EEUFC1H182L | 100 | | |
| | 18 | 31.5 | 3000 | 0.025 | 5000 | 0.80 | 7.5 | | | EEUFC1H182 | 50 | | |
| 2200 | 18 | 35.5 | 3100 | 0.023 | 5000 | 0.80 | 7.5 | | | EEUFC1H222 | 50 | | |

*1: 额定纹波电流 (100 kHz / +105℃)

*2: 阻值 (100 kHz / +20℃)

•带状包装产品如有需要请在末尾的()内填入B或H。引线间距 *B=5 mm, 7.5 mm, H=2.5 mm

•带状包装产品外观尺寸请参照给那个项目

特性一览表

耐久性 : 105 °C φ4 ~ φ6.3=1000 小时, φ8=2000 小时, φ10=3000 小时, φ12.5 ~ φ18=5000 小时

| 额定电压 (V.DC) | 静电容量 (±20 %) (μF) | 产品尺寸 (mm) | | 特性 | | | 引线尺寸(mm) | | | | 型号 | 最少包装数量 | |
|----------------|-------------------------|--------------|------|-------------------------|--------------|-------------|--------------|------|---------|-------------|----------------|--------------|---------------|
| | | φD | L | 额定纹波电流 *1 (mA r.m.s) | 阻值 *2 (Ω) | 耐久性 (时间) | 引线间距 (φd) | 引线直径 | | | | 长引线 (pcs) | 带状包装 (pcs) |
| | | | | | | | | 长引线 | 带状包装 *B | 带状包装 *H | | | |
| 63 | 12 | 5 | 11 | 145 | 2.000 | 1000 | 0.50 | 2.0 | 5.0 | 2.5 | EEUFC1J120() | 200 | 2000 |
| | 22 | 6.3 | 11.2 | 240 | 1.000 | 1000 | 0.50 | 2.5 | 5.0 | 2.5 | EEUFC1J220() | 200 | 2000 |
| | 33 | 6.3 | 11.2 | 240 | 1.000 | 1000 | 0.50 | 2.5 | 5.0 | 2.5 | EEUFC1J330() | 200 | 2000 |
| | 47 | 8 | 11.5 | 405 | 0.342 | 2000 | 0.60 | 3.5 | 5.0 | | EEUFC1J470() | 200 | 1000 |
| | 56 | 8 | 11.5 | 405 | 0.342 | 2000 | 0.60 | 3.5 | 5.0 | | EEUFC1J560() | 200 | 1000 |
| | 68 | 8 | 11.5 | 405 | 0.342 | 2000 | 0.60 | 3.5 | 5.0 | | EEUFC1J680() | 200 | 1000 |
| | 82 | 10 | 12.5 | 535 | 0.256 | 3000 | 0.60 | 5.0 | 5.0 | | EEUFC1J820() | 200 | 500 |
| | 100 | 8 | 15 | 535 | 0.230 | 2000 | 0.60 | 3.5 | 5.0 | | EEUFC1J101L() | 200 | 1000 |
| | | 10 | 12.5 | 535 | 0.256 | 3000 | 0.60 | 5.0 | 5.0 | | EEUFC1J101() | 200 | 500 |
| | 120 | 10 | 16 | 600 | 0.194 | 3000 | 0.60 | 5.0 | 5.0 | | EEUFC1J121() | 200 | 500 |
| | 150 | 8 | 20 | 690 | 0.178 | 2000 | 0.60 | 3.5 | 5.0 | | EEUFC1J151() | 200 | 1000 |
| | 180 | 10 | 20 | 885 | 0.147 | 3000 | 0.60 | 5.0 | 5.0 | | EEUFC1J181() | 200 | 500 |
| | | 12.5 | 15 | 1020 | 0.150 | 5000 | 0.60 | 5.0 | 5.0 | | EEUFC1J181S() | 200 | 500 |
| | 220 | 10 | 20 | 885 | 0.147 | 3000 | 0.60 | 5.0 | 5.0 | | EEUFC1J221X() | 200 | 500 |
| | | 10 | 25 | 1050 | 0.130 | 3000 | 0.60 | 5.0 | 5.0 | | EEUFC1J221() | 200 | 500 |
| | | 12.5 | 20 | 1285 | 0.085 | 5000 | 0.60 | 5.0 | 5.0 | | EEUFC1J221S() | 200 | 500 |
| | 270 | 16 | 15 | 1410 | 0.090 | 5000 | 0.80 | 7.5 | 7.5 | | EEUFC1J271() | 100 | 250 |
| | 330 | 10 | 30 | 1300 | 0.090 | 3000 | 0.60 | 5.0 | | | EEUFC1J331L | 100 | |
| | | 12.5 | 20 | 1285 | 0.085 | 5000 | 0.60 | 5.0 | 5.0 | | EEUFC1J331() | 200 | 500 |
| | 390 | 12.5 | 25 | 1720 | 0.070 | 5000 | 0.60 | 5.0 | 5.0 | | EEUFC1J391() | 200 | 500 |
| | | 18 | 15 | 1690 | 0.086 | 5000 | 0.80 | 7.5 | 7.5 | | EEUFC1J391S() | 100 | 250 |
| | 470 | 12.5 | 30 | 2090 | 0.055 | 5000 | 0.80 | 5.0 | | | EEUFC1J471L | 100 | |
| | | 16 | 20 | 1765 | 0.059 | 5000 | 0.80 | 7.5 | 7.5 | | EEUFC1J471() | 100 | 250 |
| | 560 | 16 | 25 | 2160 | 0.050 | 5000 | 0.80 | 7.5 | 7.5 | | EEUFC1J561() | 100 | 250 |
| | 680 | 12.5 | 35 | 2265 | 0.047 | 5000 | 0.80 | 5.0 | | | EEUFC1J681L | 100 | |
| | | 16 | 25 | 2160 | 0.050 | 5000 | 0.80 | 7.5 | 7.5 | | EEUFC1J681() | 100 | 250 |
| | | 18 | 20 | 2290 | 0.055 | 5000 | 0.80 | 7.5 | 7.5 | | EEUFC1J681S() | 100 | 250 |
| | 820 | 12.5 | 40 | 2560 | 0.042 | 5000 | 0.80 | 5.0 | | | EEUFC1J821L | 100 | |
| | | 16 | 31.5 | 2670 | 0.043 | 5000 | 0.80 | 7.5 | | | EEUFC1J821 | 100 | |
| | | 18 | 25 | 2585 | 0.043 | 5000 | 0.80 | 7.5 | 7.5 | | EEUFC1J821S() | 100 | 250 |
| 1000 | 16 | 31.5 | 2670 | 0.043 | 5000 | 0.80 | 7.5 | | | EEUFC1J102U | 100 | | |
| | 16 | 35.5 | 2770 | 0.036 | 5000 | 0.80 | 7.5 | | | EEUFC1J102 | 100 | | |
| 1200 | 16 | 40 | 2825 | 0.030 | 5000 | 0.80 | 7.5 | | | EEUFC1J122L | 100 | | |
| | 18 | 31.5 | 2950 | 0.032 | 5000 | 0.80 | 7.5 | | | EEUFC1J122 | 50 | | |
| 1500 | 18 | 35.5 | 3095 | 0.030 | 5000 | 0.80 | 7.5 | | | EEUFC1J152 | 50 | | |
| 1800 | 18 | 40 | 3205 | 0.025 | 5000 | 0.80 | 7.5 | | | EEUFC1J182 | 50 | | |

*1: 额定纹波电流 (100 kHz / +105 °C)

*2: 阻值 (100 kHz / +20 °C)

·带状包装产品如有需要在末尾的()内填入B或H。引线间距 *B=5 mm, 7.5 mm, H=2.5 mm

·带状包装产品外观尺寸请参照给那个项目

特性一览表

耐久性 : 105 °C φ4 ~ φ6.3=1000 小时, φ8=2000 小时, φ10=3000 小时, φ12.5 ~ φ18=5000 小时

| 额定电压 (V.DC) | 静电容量 (±20 %) (μF) | 产品尺寸 (mm) | | 特性 | | | 引线尺寸(mm) | | | | 型号 | 最少包装数量 | |
|----------------|-------------------------|--------------|------|-------------------------|--------------|-------------|--------------|------|---------|------------|---------------|--------------|---------------|
| | | φD | L | 额定纹波电流 *1 (mA r.m.s) | 阻值 *2 (Ω) | 耐久性 (时间) | 引线间距 (φd) | 引线直径 | | | | 长引线 (pcs) | 带状包装 (pcs) |
| | | | | | | | | 长引线 | 带状包装 *B | 带状包装 *H | | | |
| 100 | 5.6 | 5 | 11 | 80 | 4.10 | 1000 | 0.5 | 2.0 | 5.0 | 2.5 | EEUFC2A5R6() | 200 | 2000 |
| | 12 | 6.3 | 11.2 | 114 | 1.80 | 1000 | 0.5 | 2.5 | 5.0 | 2.5 | EEUFC2A120() | 200 | 2000 |
| | 22 | 8 | 11.5 | 260 | 0.680 | 2000 | 0.6 | 3.5 | 5.0 | | EEUFC2A220() | 200 | 1000 |
| | 33 | 8 | 15 | 340 | 0.450 | 2000 | 0.6 | 3.5 | 5.0 | | EEUFC2A330L() | 200 | 1000 |
| | | 10 | 12.5 | 306 | 0.530 | 3000 | 0.6 | 5.0 | 5.0 | | EEUFC2A330() | 200 | 500 |
| | 39 | 8 | 20 | 455 | 0.330 | 2000 | 0.6 | 5.0 | 5.0 | | EEUFC2A390L() | 200 | 1000 |
| | | 10 | 16 | 400 | 0.360 | 3000 | 0.6 | 5.0 | 5.0 | | EEUFC2A390() | 200 | 500 |
| | 47 | 10 | 20 | 463 | 0.240 | 3000 | 0.6 | 5.0 | 5.0 | | EEUFC2A470() | 200 | 500 |
| | 56 | 10 | 20 | 463 | 0.240 | 3000 | 0.6 | 5.0 | 5.0 | | EEUFC2A560() | 200 | 500 |
| | 68 | 10 | 25 | 599 | 0.210 | 3000 | 0.6 | 5.0 | 5.0 | | EEUFC2A680L() | 200 | 500 |
| | | 12.5 | 15 | 511 | 0.230 | 5000 | 0.6 | 5.0 | 5.0 | | EEUFC2A680() | 200 | 500 |
| | 100 | 10 | 30 | 698 | 0.150 | 3000 | 0.6 | 5.0 | | | EEUFC2A101L | 100 | |
| | | 12.5 | 20 | 671 | 0.180 | 5000 | 0.6 | 5.0 | 5.0 | | EEUFC2A101() | 200 | 500 |
| | 120 | 16 | 15 | 793 | 0.140 | 5000 | 0.8 | 7.5 | 7.5 | | EEUFC2A121S() | 100 | 250 |
| | 150 | 12.5 | 25 | 807 | 0.110 | 5000 | 0.6 | 5.0 | 5.0 | | EEUFC2A151() | 200 | 500 |
| | | 18 | 15 | 917 | 0.120 | 5000 | 0.8 | 7.5 | 7.5 | | EEUFC2A151S() | 100 | 250 |
| | 180 | 12.5 | 30 | 937 | 0.098 | 5000 | 0.8 | 5.0 | | | EEUFC2A181L | 100 | |
| | | 16 | 20 | 995 | 0.110 | 5000 | 0.8 | 7.5 | 7.5 | | EEUFC2A181() | 100 | 250 |
| | 220 | 12.5 | 35 | 1040 | 0.087 | 5000 | 0.8 | 5.0 | | | EEUFC2A221L | 100 | |
| | | 16 | 25 | 1170 | 0.089 | 5000 | 0.8 | 7.5 | 7.5 | | EEUFC2A221() | 100 | 250 |
| | 270 | 12.5 | 40 | 1130 | 0.072 | 5000 | 0.8 | 5.0 | | | EEUFC2A271L | 100 | |
| | | 18 | 20 | 1230 | 0.080 | 5000 | 0.8 | 7.5 | 7.5 | | EEUFC2A271S() | 100 | 250 |
| | 330 | 16 | 31.5 | 1520 | 0.062 | 5000 | 0.8 | 7.5 | | | EEUFC2A331 | 100 | |
| | | 18 | 25 | 1420 | 0.070 | 5000 | 0.8 | 7.5 | 7.5 | | EEUFC2A331S() | 100 | 250 |
| | 390 | 16 | 35.5 | 1730 | 0.053 | 5000 | 0.8 | 7.5 | | | EEUFC2A391L | 100 | |
| | | 18 | 31.5 | 1600 | 0.062 | 5000 | 0.8 | 7.5 | | | EEUFC2A391 | 50 | |
| | 470 | 16 | 40 | 1920 | 0.047 | 5000 | 0.8 | 7.5 | | | EEUFC2A471 | 100 | |
| | 560 | 18 | 35.5 | 1770 | 0.041 | 5000 | 0.8 | 7.5 | | | EEUFC2A561 | 50 | |
| 680 | 18 | 40 | 2300 | 0.036 | 5000 | 0.8 | 7.5 | | | EEUFC2A681 | 50 | | |

*1: 额定纹波电流 (100 kHz / +105 °C)

*2: 阻值 (100 kHz / +20 °C)

·带状包装产品如有需要请在末尾的()内填入B或H。引线间距 *B=5 mm, 7.5 mm, H=2.5 mm

·带状包装产品外观尺寸请参照给那个项目

径向引线型

系列：FK 类型：A



特点

- 尺寸与FC系列相同，低阻值10 % ~ 30 %
- 静电容量比FC系列提高 30 % ~ 40 % (小型化)
- 保证时间：105 °C 3000 ~ 5000 小时
- 已应对RoHS指令

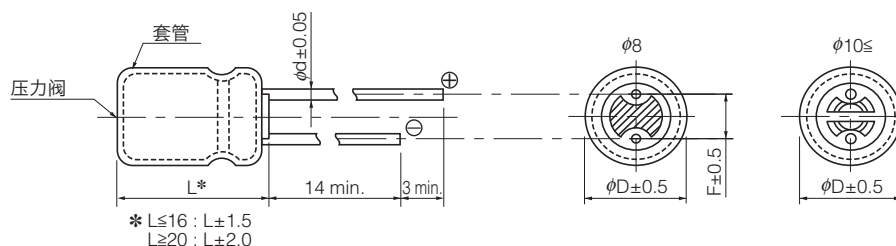
规格

| | | | | | | | |
|--|--|-----------------|------|------|------|------|-----------------|
| 类别温度范围 | -55 °C ~ +105 °C | | | | | | |
| 额定电压范围 | 6.3 V.DC ~ 35 V.DC | | | | | | |
| 静电容量范围 | 180 μF ~ 12000 μF | | | | | | |
| 静电容量容差 | ±20 % (120 Hz/+20 °C) | | | | | | |
| 漏电流 | $I \leq 0.01 CV (\mu A)$ 2 分值 | | | | | | |
| 损耗角的正切 (tan δ) | 额定电压 (V. DC) | 6.3 | 10 | 16 | 25 | 35 | (120 Hz/+20 °C) |
| | tan δ | 0.22 | 0.19 | 0.16 | 0.14 | 0.12 | |
| 但在超过 1000 μF 的情况下，每增加 1000 μF，其值将随之增加 0.02 | | | | | | | |
| 耐久性 | 在 +105 °C ± 2 °C 的条件下，不超过额定电压的范围内，叠加规定的额定纹波电流 (附表)，对电容施加工作电压下述时间后，恢复至标准气候测量，并满足下列条件。 φ8: 3000 小时，φ10: 4000 小时，φ12.5 以上: 5000 小时 | | | | | | |
| | 静电容量变化 | 初始值 ±20 % 以内 | | | | | |
| | tan δ | 不大于初始标准值的 200 % | | | | | |
| | 漏电流 | 不大于初始标准值 | | | | | |
| 高温无负载特性 | 将电容无负载放置于 +105 °C ± 2 °C 条件下 1000 小时后，恢复至标准气候测量，并满足上述耐久性条件。(但须电压处理) | | | | | | |
| AEC-Q200 | 符号 AEC-Q200 | | | | | | |

额定纹波电流 频率修正系数

| 额定电压 (V.DC) | 静电容量 (μF) | 频率 (Hz) | | | | |
|-------------|--------------|---------|------|------|------|-------|
| | | 60 | 120 | 1 k | 10 k | 100 k |
| 6.3 ~ 35 | 180 ~ 330 | 0.60 | 0.70 | 0.85 | 0.95 | 1.00 |
| | 390 ~ 1000 | 0.65 | 0.75 | 0.90 | 0.98 | 1.00 |
| | 1200 ~ 12000 | 0.75 | 0.80 | 0.95 | 1.00 | 1.00 |

外观尺寸



(单位: mm)

| φD | 8 | 10 | 12.5 | 16 | 18 |
|----|-----|-----|-----------|---------|-----|
| L | — | — | 12.5 ~ 25 | 30 ~ 40 | — |
| φd | 0.6 | 0.6 | 0.6 | 0.8 | 0.8 |
| F | 3.5 | 5.0 | 5.0 | 5.0 | 7.5 |

尺寸 / 阻值 / 额定纹波电流一览表

| 尺寸 (mm) (ϕ D×L) | 阻值 (Ω / 100 kHz) | | 额定纹波电流 (mA r.m.s / 100 kHz) |
|--------------------------|-----------------------------|--------|--------------------------------|
| | +20 °C | -10 °C | +105 °C |
| 8 × 11.5 | 0.090 | 0.180 | 630 |
| 8 × 15 | 0.062 | 0.124 | 860 |
| 8 × 20 | 0.044 | 0.088 | 1220 |
| 10 × 12.5 | 0.063 | 0.126 | 900 |
| 10 × 16 | 0.049 | 0.098 | 1240 |
| 10 × 20 | 0.035 | 0.070 | 1490 |
| 10 × 25 | 0.033 | 0.066 | 1680 |
| 10 × 30 | 0.025 | 0.050 | 2140 |
| 12.5 × 15 | 0.048 | 0.096 | 1400 |
| 12.5 × 20 | 0.029 | 0.058 | 1890 |
| 12.5 × 25 | 0.022 | 0.044 | 2280 |
| 12.5 × 30 | 0.018 | 0.036 | 2720 |
| 12.5 × 35 | 0.016 | 0.032 | 2940 |
| 12.5 × 40 | 0.014 | 0.028 | 3010 |
| 16 × 15 | 0.038 | 0.076 | 1800 |
| 16 × 20 | 0.026 | 0.052 | 2330 |
| 16 × 25 | 0.019 | 0.038 | 2760 |
| 18 × 15 | 0.036 | 0.072 | 2060 |
| 18 × 20 | 0.025 | 0.050 | 2640 |
| 18 × 25 | 0.018 | 0.036 | 2850 |

特性一览表

耐久性：105 °C φ8=3000 小时, φ10=4000 小时, φ12.5 ~ φ18=5000 小时

| 额定电压 (V.DC) | 静电容量 (±20%) (μF) | 产品尺寸 (mm) | | 特性 | | | 引线尺寸 (mm) | | | 型号 | 最少包装数量 | |
|-------------|------------------|-----------|------|--|---------------------------|----------|-----------|------|---------|----------------|-----------|------------|
| | | φD | L | 额定纹波电流 (100 kHz) (+105 °C) (mA r.m.s.) | 阻值 (100 kHz) (+20 °C) (Ω) | 耐久性 (时间) | 引线间距 φd | 引线直径 | | | 长引线 (pcs) | 带状包装 (pcs) |
| | | | | | | | | 长引线 | 带状包装 *B | | | |
| 6.3 | 680 | 8 | 11.5 | 630 | 0.090 | 3000 | 0.6 | 3.5 | 5.0 | EEUFK0J681() | 200 | 1000 |
| | 1000 | 8 | 15 | 860 | 0.062 | 3000 | 0.6 | 3.5 | 5.0 | EEUFK0J102L() | 200 | 1000 |
| | | 10 | 12.5 | 900 | 0.063 | 4000 | 0.6 | 5.0 | 5.0 | EEUFK0J102() | 200 | 500 |
| | 1500 | 8 | 20 | 1220 | 0.044 | 3000 | 0.6 | 3.5 | 5.0 | EEUFK0J152L() | 200 | 1000 |
| | | 10 | 16 | 1240 | 0.049 | 4000 | 0.6 | 5.0 | 5.0 | EEUFK0J152() | 200 | 500 |
| | 1800 | 12.5 | 15 | 1400 | 0.048 | 5000 | 0.6 | 5.0 | 5.0 | EEUFK0J182S() | 200 | 500 |
| | 2200 | 10 | 20 | 1490 | 0.035 | 4000 | 0.6 | 5.0 | 5.0 | EEUFK0J222() | 200 | 500 |
| | | 10 | 25 | 1680 | 0.033 | 4000 | 0.6 | 5.0 | 5.0 | EEUFK0J222L() | 200 | 500 |
| | 3300 | 10 | 30 | 2140 | 0.025 | 4000 | 0.6 | 5.0 | | EEUFK0J332L | 100 | |
| | | 12.5 | 20 | 1890 | 0.029 | 5000 | 0.6 | 5.0 | 5.0 | EEUFK0J332() | 200 | 500 |
| | | 16 | 15 | 1800 | 0.038 | 5000 | 0.8 | 7.5 | 7.5 | EEUFK0J332S() | 100 | 250 |
| | 4700 | 12.5 | 25 | 2280 | 0.022 | 5000 | 0.6 | 5.0 | 5.0 | EEUFK0J472() | 200 | 500 |
| | | 18 | 15 | 2060 | 0.036 | 5000 | 0.8 | 7.5 | 7.5 | EEUFK0J472S() | 100 | 250 |
| | 5600 | 12.5 | 30 | 2720 | 0.018 | 5000 | 0.8 | 5.0 | | EEUFK0J562L | 100 | |
| | | 16 | 20 | 2330 | 0.026 | 5000 | 0.8 | 7.5 | 7.5 | EEUFK0J562S() | 100 | 250 |
| | 6800 | 12.5 | 35 | 2940 | 0.016 | 5000 | 0.8 | 5.0 | | EEUFK0J682L | 100 | |
| | 8200 | 12.5 | 40 | 3010 | 0.014 | 5000 | 0.8 | 5.0 | | EEUFK0J822L | 100 | |
| | | 16 | 25 | 2760 | 0.019 | 5000 | 0.8 | 7.5 | 7.5 | EEUFK0J822() | 100 | 250 |
| | | 18 | 20 | 2640 | 0.025 | 5000 | 0.8 | 7.5 | 7.5 | EEUFK0J822S() | 100 | 250 |
| | 12000 | 18 | 25 | 2850 | 0.018 | 5000 | 0.8 | 7.5 | 7.5 | EEUFK0J123S() | 100 | 250 |
| 10 | 560 | 8 | 11.5 | 630 | 0.090 | 3000 | 0.6 | 3.5 | 5.0 | EEUFK1A561() | 200 | 1000 |
| | 820 | 8 | 15 | 860 | 0.062 | 3000 | 0.6 | 3.5 | 5.0 | EEUFK1A821L() | 200 | 1000 |
| | | 10 | 12.5 | 900 | 0.063 | 4000 | 0.6 | 5.0 | 5.0 | EEUFK1A821() | 200 | 500 |
| | 1200 | 8 | 20 | 1220 | 0.044 | 3000 | 0.6 | 3.5 | 5.0 | EEUFK1A122L() | 200 | 1000 |
| | | 10 | 16 | 1240 | 0.049 | 4000 | 0.6 | 5.0 | 5.0 | EEUFK1A122() | 200 | 500 |
| | 1500 | 12.5 | 15 | 1400 | 0.048 | 5000 | 0.6 | 5.0 | 5.0 | EEUFK1A152S() | 200 | 500 |
| | 1800 | 10 | 20 | 1490 | 0.035 | 4000 | 0.6 | 5.0 | 5.0 | EEUFK1A182() | 200 | 500 |
| | | 10 | 25 | 1680 | 0.033 | 4000 | 0.6 | 5.0 | 5.0 | EEUFK1A182L() | 200 | 500 |
| | 2700 | 10 | 30 | 2140 | 0.025 | 4000 | 0.6 | 5.0 | | EEUFK1A272L | 100 | |
| | | 12.5 | 20 | 1890 | 0.029 | 5000 | 0.6 | 5.0 | 5.0 | EEUFK1A272() | 200 | 500 |
| | | 16 | 15 | 1800 | 0.038 | 5000 | 0.8 | 7.5 | 7.5 | EEUFK1A272S() | 100 | 250 |
| | 3900 | 12.5 | 25 | 2280 | 0.022 | 5000 | 0.6 | 5.0 | 5.0 | EEUFK1A392() | 200 | 500 |
| | | 18 | 15 | 2060 | 0.036 | 5000 | 0.8 | 7.5 | 7.5 | EEUFK1A392S() | 100 | 250 |
| | 4700 | 12.5 | 30 | 2720 | 0.018 | 5000 | 0.8 | 5.0 | | EEUFK1A472L | 100 | |
| | | 16 | 20 | 2330 | 0.026 | 5000 | 0.8 | 7.5 | 7.5 | EEUFK1A472S() | 100 | 250 |
| | 5600 | 12.5 | 35 | 2940 | 0.016 | 5000 | 0.8 | 5.0 | | EEUFK1A562L | 100 | |
| | 6800 | 12.5 | 40 | 3010 | 0.014 | 5000 | 0.8 | 5.0 | | EEUFK1A682L | 100 | |
| | | 16 | 25 | 2760 | 0.019 | 5000 | 0.8 | 7.5 | 7.5 | EEUFK1A682() | 100 | 250 |
| | | 18 | 20 | 2640 | 0.025 | 5000 | 0.8 | 7.5 | 7.5 | EEUFK1A682S() | 100 | 250 |
| | 8200 | 18 | 25 | 2850 | 0.018 | 5000 | 0.8 | 7.5 | 7.5 | EEUFK1A822S() | 100 | 250 |

· 带状包装产品如有需要请在末尾的()内填入B。引线间距 *B=5 mm, 7.5 mm
 · 带状包装产品外观尺寸请参照给那个项目

特性一览表

耐久性：105 °C φ8=3000 小时, φ10=4000 小时, φ12.5 ~ φ18=5000 小时

| 额定电压 (V.DC) | 静电容量 (±20 %) (μF) | 产品尺寸 (mm) | | 特性 | | | 引线尺寸 (mm) | | | 型号 | 最少包装数量 | |
|----------------|-------------------------|-----------|------|---|------------------------------------|-------------|------------|---------|----------------|----------------|------------------|-------------------|
| | | φD | L | 额定纹波电流 (100 kHz) (+105 °C) (mA r.m.s.) | 阻值 (100 kHz) (+20 °C) (Ω) | 耐久性 (时间) | 引线间距 φd | 引线直径 | | | 长 引线 (pcs) | 带状 包装 (pcs) |
| | | | | | | | | 长 引线 | 带状包装 *B | | | |
| 16 | 390 | 8 | 11.5 | 630 | 0.090 | 3000 | 0.6 | 3.5 | 5.0 | EEUFK1C391() | 200 | 1000 |
| | 680 | 8 | 15 | 860 | 0.062 | 3000 | 0.6 | 3.5 | 5.0 | EEUFK1C681L() | 200 | 1000 |
| | | 10 | 12.5 | 900 | 0.063 | 4000 | 0.6 | 5.0 | 5.0 | EEUFK1C681() | 200 | 500 |
| | 820 | 8 | 20 | 1220 | 0.044 | 3000 | 0.6 | 3.5 | 5.0 | EEUFK1C821L() | 200 | 1000 |
| | 1000 | 10 | 16 | 1240 | 0.049 | 4000 | 0.6 | 5.0 | 5.0 | EEUFK1C102() | 200 | 500 |
| | 1200 | 10 | 20 | 1490 | 0.035 | 4000 | 0.6 | 5.0 | 5.0 | EEUFK1C122() | 200 | 500 |
| | | 12.5 | 15 | 1400 | 0.048 | 5000 | 0.6 | 5.0 | 5.0 | EEUFK1C122S() | 200 | 500 |
| | 1500 | 10 | 25 | 1680 | 0.033 | 4000 | 0.6 | 5.0 | 5.0 | EEUFK1C152L() | 200 | 500 |
| | 2200 | 10 | 30 | 2140 | 0.025 | 4000 | 0.6 | 5.0 | | EEUFK1C222L | 100 | |
| | | 12.5 | 20 | 1890 | 0.029 | 5000 | 0.6 | 5.0 | 5.0 | EEUFK1C222() | 200 | 500 |
| | | 16 | 15 | 1800 | 0.038 | 5000 | 0.8 | 7.5 | 7.5 | EEUFK1C222S() | 100 | 250 |
| | 2700 | 12.5 | 25 | 2280 | 0.022 | 5000 | 0.6 | 5.0 | 5.0 | EEUFK1C272() | 200 | 500 |
| | | 18 | 15 | 2060 | 0.036 | 5000 | 0.8 | 7.5 | 7.5 | EEUFK1C272S() | 100 | 250 |
| | 3300 | 12.5 | 30 | 2720 | 0.018 | 5000 | 0.8 | 5.0 | | EEUFK1C332L | 100 | |
| | 3900 | 12.5 | 35 | 2940 | 0.016 | 5000 | 0.8 | 5.0 | | EEUFK1C392L | 100 | |
| | | 16 | 20 | 2330 | 0.026 | 5000 | 0.8 | 7.5 | 7.5 | EEUFK1C392S() | 100 | 250 |
| 4700 | 12.5 | 40 | 3010 | 0.014 | 5000 | 0.8 | 5.0 | | EEUFK1C472L | 100 | | |
| | 18 | 20 | 2640 | 0.025 | 5000 | 0.8 | 7.5 | 7.5 | EEUFK1C472S() | 100 | 250 | |
| 5600 | 16 | 25 | 2760 | 0.019 | 5000 | 0.8 | 7.5 | 7.5 | EEUFK1C562() | 100 | 250 | |
| 6800 | 18 | 25 | 2850 | 0.018 | 5000 | 0.8 | 7.5 | 7.5 | EEUFK1C682S() | 100 | 250 | |
| 25 | 270 | 8 | 11.5 | 630 | 0.090 | 3000 | 0.6 | 3.5 | 5.0 | EEUFK1E271() | 200 | 1000 |
| | 390 | 8 | 15 | 860 | 0.062 | 3000 | 0.6 | 3.5 | 5.0 | EEUFK1E391L() | 200 | 1000 |
| | 470 | 10 | 12.5 | 900 | 0.063 | 4000 | 0.6 | 5.0 | 5.0 | EEUFK1E471() | 200 | 500 |
| | 560 | 8 | 20 | 1220 | 0.044 | 3000 | 0.6 | 3.5 | 5.0 | EEUFK1E561L() | 200 | 1000 |
| | | 10 | 16 | 1240 | 0.049 | 4000 | 0.6 | 5.0 | 5.0 | EEUFK1E561() | 200 | 500 |
| | 820 | 10 | 20 | 1490 | 0.035 | 4000 | 0.6 | 5.0 | 5.0 | EEUFK1E821() | 200 | 500 |
| | | 12.5 | 15 | 1400 | 0.048 | 5000 | 0.6 | 5.0 | 5.0 | EEUFK1E821S() | 200 | 500 |
| | 1000 | 10 | 25 | 1680 | 0.033 | 4000 | 0.6 | 5.0 | 5.0 | EEUFK1E102L() | 200 | 500 |
| | 1200 | 12.5 | 20 | 1890 | 0.029 | 5000 | 0.6 | 5.0 | 5.0 | EEUFK1E122() | 200 | 500 |
| | 1500 | 10 | 30 | 2140 | 0.025 | 4000 | 0.6 | 5.0 | | EEUFK1E152L | 100 | |
| | | 16 | 15 | 1800 | 0.038 | 5000 | 0.8 | 7.5 | 7.5 | EEUFK1E152S() | 100 | 250 |
| | 1800 | 12.5 | 25 | 2280 | 0.022 | 5000 | 0.6 | 5.0 | 5.0 | EEUFK1E182() | 200 | 500 |
| | | 18 | 15 | 2060 | 0.036 | 5000 | 0.8 | 7.5 | 7.5 | EEUFK1E182S() | 100 | 250 |
| | 2200 | 12.5 | 30 | 2720 | 0.018 | 5000 | 0.8 | 5.0 | | EEUFK1E222L | 100 | |
| | | 16 | 20 | 2330 | 0.026 | 5000 | 0.8 | 7.5 | 7.5 | EEUFK1E222S() | 100 | 250 |
| | 2700 | 12.5 | 35 | 2940 | 0.016 | 5000 | 0.8 | 5.0 | | EEUFK1E272L | 100 | |
| 3300 | 12.5 | 40 | 3010 | 0.014 | 5000 | 0.8 | 5.0 | | EEUFK1E332L | 100 | | |
| | 16 | 25 | 2760 | 0.019 | 5000 | 0.8 | 7.5 | 7.5 | EEUFK1E332() | 100 | 250 | |
| | 18 | 20 | 2640 | 0.025 | 5000 | 0.8 | 7.5 | 7.5 | EEUFK1E332S() | 100 | 250 | |
| 4700 | 18 | 25 | 2850 | 0.018 | 5000 | 0.8 | 7.5 | 7.5 | EEUFK1E472S() | 100 | 250 | |

· 带状包装产品如有需要请在末尾的()内填入B。引线间距 *B=5 mm, 7.5 mm

· 带状包装产品外观尺寸请参照给那个项目

特性一览表

耐久性：105℃ φ8=3000 小时, φ10=4000 小时, φ12.5 ~ φ18=5000 小时

| 额定电压 (V.DC) | 静电容量 (±20%) (μF) | 产品尺寸 (mm) | | 特性 | | | 引线尺寸 (mm) | | | 型号 | 最少包装数量 | |
|----------------|------------------------|-----------|------|---|----------------------------------|-------------|------------|---------|------------|----------------|------------------|-------------------|
| | | φD | L | 额定纹波电流 (100 kHz) (+105℃) (mA r.m.s.) | 阻值 (100 kHz) (+20℃) (Ω) | 耐久性 (时间) | 引线间距 φd | 引线直径 | | | 长 引线 (pcs) | 带状 包装 (pcs) |
| | | | | | | | | 长 引线 | 带状包装 *B | | | |
| 35 | 180 | 8 | 11.5 | 630 | 0.090 | 3000 | 0.6 | 3.5 | 5.0 | EEUFK1V181() | 200 | 1000 |
| | 270 | 8 | 15 | 860 | 0.062 | 3000 | 0.6 | 3.5 | 5.0 | EEUFK1V271L() | 200 | 1000 |
| | | 10 | 12.5 | 900 | 0.063 | 4000 | 0.6 | 5.0 | 5.0 | EEUFK1V271() | 200 | 500 |
| | 390 | 8 | 20 | 1220 | 0.044 | 3000 | 0.6 | 3.5 | 5.0 | EEUFK1V391L() | 200 | 1000 |
| | | 10 | 16 | 1240 | 0.049 | 4000 | 0.6 | 5.0 | 5.0 | EEUFK1V391() | 200 | 500 |
| | 560 | 10 | 20 | 1490 | 0.035 | 4000 | 0.6 | 5.0 | 5.0 | EEUFK1V561() | 200 | 500 |
| | | 12.5 | 15 | 1400 | 0.048 | 5000 | 0.6 | 5.0 | 5.0 | EEUFK1V561S() | 200 | 500 |
| | 680 | 10 | 25 | 1680 | 0.033 | 4000 | 0.6 | 5.0 | 5.0 | EEUFK1V681L() | 200 | 500 |
| | 820 | 12.5 | 20 | 1890 | 0.029 | 5000 | 0.6 | 5.0 | 5.0 | EEUFK1V821() | 200 | 500 |
| | 1000 | 10 | 30 | 2140 | 0.025 | 4000 | 0.6 | 5.0 | | EEUFK1V102L | 100 | |
| | | 16 | 15 | 1800 | 0.038 | 5000 | 0.8 | 7.5 | 7.5 | EEUFK1V102S() | 100 | 250 |
| | 1200 | 12.5 | 25 | 2280 | 0.022 | 5000 | 0.6 | 5.0 | 5.0 | EEUFK1V122() | 200 | 500 |
| | | 18 | 15 | 2060 | 0.036 | 5000 | 0.8 | 7.5 | 7.5 | EEUFK1V122S() | 100 | 250 |
| | 1500 | 12.5 | 30 | 2720 | 0.018 | 5000 | 0.8 | 5.0 | | EEUFK1V152L | 100 | |
| | 1800 | 12.5 | 35 | 2940 | 0.016 | 5000 | 0.8 | 5.0 | | EEUFK1V182L | 100 | |
| | | 16 | 20 | 2330 | 0.026 | 5000 | 0.8 | 7.5 | 7.5 | EEUFK1V182S() | 100 | 250 |
| | 2200 | 12.5 | 40 | 3010 | 0.014 | 5000 | 0.8 | 5.0 | | EEUFK1V222L | 100 | |
| | | 16 | 25 | 2760 | 0.019 | 5000 | 0.8 | 7.5 | 7.5 | EEUFK1V222() | 100 | 250 |
| | | 18 | 20 | 2640 | 0.025 | 5000 | 0.8 | 7.5 | 7.5 | EEUFK1V222S() | 100 | 250 |
| | 3300 | 18 | 25 | 2850 | 0.018 | 5000 | 0.8 | 7.5 | 7.5 | EEUFK1V332S() | 100 | 250 |

- 带状包装产品如有需要请在末尾的()内填入B。引线间距 *B=5 mm, 7.5 mm
- 带状包装产品外观尺寸请参照给那个项目

径向引线型

系列：FM 類型：A



特 点

- 尺寸与FC系列相同，阻抗低40 % ~ 70 %
- 保证时间：105 °C 2000 ~ 7000 小时
- 已应对RoHS指令

注 意 事 项

- 不可能汽车開閉機器使用

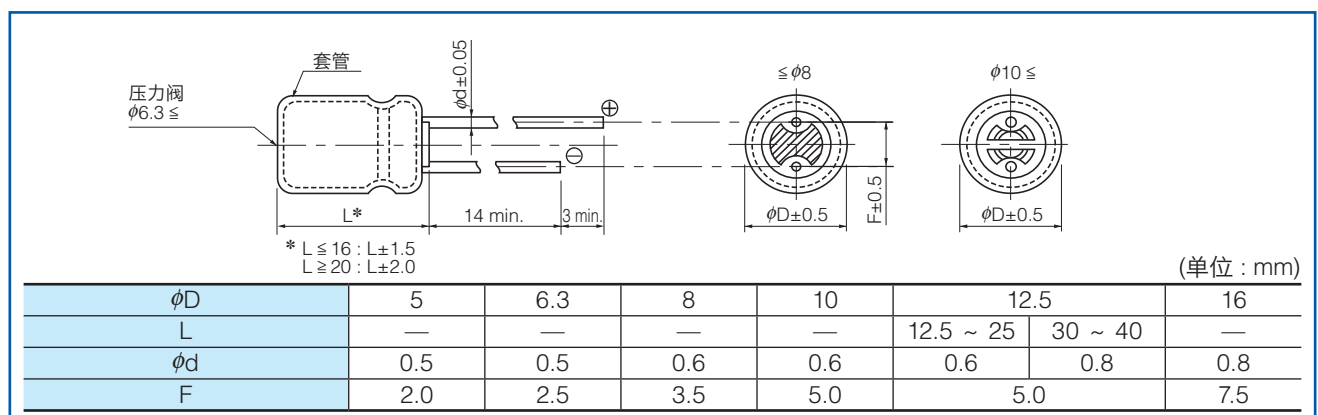
规 格

| | | | | | | | | |
|--|---|--|------|------|------|------|------|-----------------|
| 类别温度范围 | -40 °C ~ +105 °C | | | | | | | |
| 额定电压范围 | 6.3 V.DC ~ 50 V.DC | | | | | | | |
| 静电容量范围 | 22 μ F ~ 6800 μ F | | | | | | | |
| 静电容量容差 | $\pm 20\%$ (120 Hz/+20 °C) | | | | | | | |
| 漏电流 | $I \leq 0.01 CV$ (μ A) 2 分值 | | | | | | | |
| 损耗角的正切 ($\tan \delta$) | 额定电压 (V. DC) | 6.3 | 10 | 16 | 25 | 35 | 50 | (120 Hz/+20 °C) |
| | $\tan \delta$ | 0.22 | 0.19 | 0.16 | 0.14 | 0.12 | 0.10 | |
| 但在超过 1000 μ F 的情况下，每增加 1000 μ F，其值将随之增加 0.02 | | | | | | | | |
| 耐久性 | 在 +105 °C ± 2 °C 的条件下，不超过额定电压的范围内，叠加规定的额定纹波电流 (附表)，对电容施加工作电压下述时间后，恢复至标准气候测量，并满足下列条件。 | | | | | | | |
| | $\phi 5 \sim \phi 6.3$: 2000 小时, $\phi 8 \times 11.5 \sim \phi 8 \times 15$: 3000 小时 | | | | | | | |
| | $\phi 8 \times 20 \sim \phi 10 \times 16$: 4000 小时, $\phi 10 \times 20 \sim \phi 12.5 \times 20 / \phi 16 \times 20$: 5000 小时 | | | | | | | |
| | $\phi 12.5 \times 25 \sim \phi 12.5 \times 35 / \phi 16 \times 25$: 7000 小时 | | | | | | | |
| | 静电容量变化 | 初始值 $\pm 25\%$ 以内 (6.3 V.DC ~ 10 V.DC : $\pm 30\%$) | | | | | | |
| | $\tan \delta$ | 不大于初始标准值的 200 % | | | | | | |
| | 漏电流 | 不大于初始标准值 | | | | | | |
| 高温无负载特性 | 将电容无负载放置于 +105 °C ± 2 °C 条件下 1000 小时后，恢复至标准气候测量，并满足上述耐久性条件。(但须电压处理) | | | | | | | |

额定纹波电流 频率补正系数

| 额定电压 (V.DC) | 静电容量 (μ F) | 频率 (Hz) | | | | |
|-------------|-----------------|---------|------|------|------|-------|
| | | 60 | 120 | 1 k | 10 k | 100 k |
| 6.3 ~ 50 | 22 ~ 33 | 0.45 | 0.55 | 0.75 | 0.90 | 1.00 |
| | 47 ~ 330 | 0.60 | 0.70 | 0.85 | 0.95 | 1.00 |
| | 390 ~ 1000 | 0.65 | 0.75 | 0.90 | 0.98 | 1.00 |
| | 1200 ~ 6800 | 0.75 | 0.80 | 0.95 | 1.00 | 1.00 |

外观尺寸



尺寸 / 阻值 / 额定纹波电流一览表

| 额定电压 (V.DC) | 6.3 V.DC ~ 35 V.DC | | | 50 V.DC | | |
|----------------|-----------------------------|--------|--------------------------------|-----------------------------|--------|--------------------------------|
| | 阻值 (Ω / 100 kHz) | | 额定纹波电流 (mA r.m.s / 100 kHz) | 阻值 (Ω / 100 kHz) | | 额定纹波电流 (mA r.m.s / 100 kHz) |
| | +20 °C | -10 °C | +105 °C | +20 °C | -10 °C | +105 °C |
| 5 × 11 | 0.300 | 1.000 | 280 | 0.340 | 1.130 | 250 |
| 6.3 × 11.2 | 0.130 | 0.430 | 455 | 0.140 | 0.460 | 405 |
| 8 × 11.5 | 0.056 | 0.168 | 950 | 0.061 | 0.183 | 870 |
| 8 × 15 | 0.041 | 0.123 | 1240 | 0.045 | 0.135 | 1140 |
| 8 × 20 | 0.030 | 0.090 | 1560 | 0.033 | 0.099 | 1430 |
| 10 × 12.5 | 0.038 | 0.114 | 1290 | 0.042 | 0.126 | 1170 |
| 10 × 16 | 0.026 | 0.078 | 1790 | 0.030 | 0.090 | 1650 |
| 10 × 20 | 0.019 | 0.057 | 2180 | 0.023 | 0.069 | 1890 |
| 10 × 25 | 0.018 | 0.054 | 2470 | 0.022 | 0.066 | 2150 |
| 12.5 × 20 | 0.018 | 0.045 | 2600 | 0.022 | 0.055 | 2260 |
| 12.5 × 25 | 0.015 | 0.038 | 3190 | 0.018 | 0.045 | 2660 |
| 12.5 × 30 | 0.013 | 0.033 | 3630 | 0.016 | 0.040 | 3160 |
| 12.5 × 35 | 0.012 | 0.030 | 3750 | 0.014 | 0.035 | 3270 |
| 16 × 20 | 0.017 | 0.043 | 3300 | 0.019 | 0.048 | 2870 |
| 16 × 25 | 0.014 | 0.035 | 3820 | 0.016 | 0.040 | 3320 |

特性一览表

| 额定电压 (V.DC) | 静电容量 (±20%) (μF) | 产品尺寸 (mm) | | 特性 | | | 引线尺寸 (mm) | | | | 型号 | 最少包装数量 | |
|-------------|------------------|-----------|------|--|---------------------------|----------|-----------|------|---------|---------------|----------------|-----------|------------|
| | | φD | L | 额定纹波电流 (100 kHz) (+105 °C) (mA r.m.s.) | 阻值 (100 kHz) (+20 °C) (Ω) | 耐久性 (时间) | 引线间距 φd | 引线直径 | | | | 长引线 (pcs) | 带状包装 (pcs) |
| | | | | | | | | 长引线 | 带状包装 *B | 带状包装 *H | | | |
| 6.3 | 150 | 5 | 11 | 280 | 0.300 | 2000 | 0.5 | 2.0 | 5.0 | 2.5 | EEUFM0J151() | 200 | 2000 |
| | 330 | 6.3 | 11.2 | 455 | 0.130 | 2000 | 0.5 | 2.5 | 5.0 | 2.5 | EEUFM0J331() | 200 | 2000 |
| | 560 | 8 | 11.5 | 950 | 0.056 | 3000 | 0.6 | 3.5 | 5.0 | | EEUFM0J561() | 200 | 1000 |
| | 820 | 8 | 15 | 1240 | 0.041 | 3000 | 0.6 | 3.5 | 5.0 | | EEUFM0J821L() | 200 | 1000 |
| | 1000 | 10 | 12.5 | 1290 | 0.038 | 4000 | 0.6 | 5.0 | 5.0 | | EEUFM0J102() | 200 | 500 |
| | 1200 | 8 | 20 | 1560 | 0.030 | 4000 | 0.6 | 3.5 | 5.0 | | EEUFM0J122L() | 200 | 1000 |
| | | 10 | 16 | 1790 | 0.026 | 4000 | 0.6 | 5.0 | 5.0 | | EEUFM0J122() | 200 | 500 |
| | 1500 | 10 | 20 | 2180 | 0.019 | 5000 | 0.6 | 5.0 | 5.0 | | EEUFM0J152() | 200 | 500 |
| | 2200 | 10 | 25 | 2470 | 0.018 | 5000 | 0.6 | 5.0 | 5.0 | | EEUFM0J222L() | 200 | 500 |
| | 3300 | 12.5 | 20 | 2600 | 0.018 | 5000 | 0.6 | 5.0 | 5.0 | | EEUFM0J332() | 200 | 500 |
| | 3900 | 12.5 | 25 | 3190 | 0.015 | 7000 | 0.6 | 5.0 | 5.0 | | EEUFM0J392() | 200 | 500 |
| | 4700 | 12.5 | 30 | 3630 | 0.013 | 7000 | 0.8 | 5.0 | | | EEUFM0J472L | 100 | |
| | 5600 | 12.5 | 35 | 3750 | 0.012 | 7000 | 0.8 | 5.0 | | | EEUFM0J562L | 100 | |
| | | 16 | 20 | 3300 | 0.017 | 5000 | 0.8 | 7.5 | 7.5 | | EEUFM0J562S() | 100 | 250 |
| 6800 | 16 | 25 | 3820 | 0.014 | 7000 | 0.8 | 7.5 | 7.5 | | EEUFM0J682() | 100 | 250 | |
| 10 | 100 | 5 | 11 | 280 | 0.300 | 2000 | 0.5 | 2.0 | 5.0 | 2.5 | EEUFM1A101() | 200 | 2000 |
| | 220 | 6.3 | 11.2 | 455 | 0.130 | 2000 | 0.5 | 2.5 | 5.0 | 2.5 | EEUFM1A221() | 200 | 2000 |
| | 470 | 8 | 11.5 | 950 | 0.056 | 3000 | 0.6 | 3.5 | 5.0 | | EEUFM1A471() | 200 | 1000 |
| | 680 | 8 | 15 | 1240 | 0.041 | 3000 | 0.6 | 3.5 | 5.0 | | EEUFM1A681L() | 200 | 1000 |
| | | 10 | 12.5 | 1290 | 0.038 | 4000 | 0.6 | 5.0 | 5.0 | | EEUFM1A681() | 200 | 500 |
| | 1000 | 8 | 20 | 1560 | 0.030 | 4000 | 0.6 | 3.5 | 5.0 | | EEUFM1A102L() | 200 | 1000 |
| | | 10 | 16 | 1790 | 0.026 | 4000 | 0.6 | 5.0 | 5.0 | | EEUFM1A102() | 200 | 500 |
| | 1200 | 10 | 20 | 2180 | 0.019 | 5000 | 0.6 | 5.0 | 5.0 | | EEUFM1A122() | 200 | 500 |
| | 1500 | 10 | 25 | 2470 | 0.018 | 5000 | 0.6 | 5.0 | 5.0 | | EEUFM1A152L() | 200 | 500 |
| | 2200 | 12.5 | 20 | 2600 | 0.018 | 5000 | 0.6 | 5.0 | 5.0 | | EEUFM1A222() | 200 | 500 |
| | 3300 | 12.5 | 25 | 3190 | 0.015 | 7000 | 0.6 | 5.0 | 5.0 | | EEUFM1A332() | 200 | 500 |
| | 3900 | 12.5 | 30 | 3630 | 0.013 | 7000 | 0.8 | 5.0 | | | EEUFM1A392L | 100 | |
| | | 16 | 20 | 3300 | 0.017 | 5000 | 0.8 | 7.5 | 7.5 | | EEUFM1A392S() | 100 | 250 |
| | 4700 | 12.5 | 35 | 3750 | 0.012 | 7000 | 0.8 | 5.0 | | | EEUFM1A472L | 100 | |
| 5600 | 16 | 25 | 3820 | 0.014 | 7000 | 0.8 | 7.5 | 7.5 | | EEUFM1A562() | 100 | 250 | |
| 16 | 68 | 5 | 11 | 280 | 0.300 | 2000 | 0.5 | 2.0 | 5.0 | 2.5 | EEUFM1C680() | 200 | 2000 |
| | 120 | 6.3 | 11.2 | 455 | 0.130 | 2000 | 0.5 | 2.5 | 5.0 | 2.5 | EEUFM1C121() | 200 | 2000 |
| | 330 | 8 | 11.5 | 950 | 0.056 | 3000 | 0.6 | 3.5 | 5.0 | | EEUFM1C331() | 200 | 1000 |
| | 470 | 8 | 15 | 1240 | 0.041 | 3000 | 0.6 | 3.5 | 5.0 | | EEUFM1C471L() | 200 | 1000 |
| | | 10 | 12.5 | 1290 | 0.038 | 4000 | 0.6 | 5.0 | 5.0 | | EEUFM1C471() | 200 | 500 |
| | 680 | 8 | 20 | 1560 | 0.030 | 4000 | 0.6 | 3.5 | 5.0 | | EEUFM1C681L() | 200 | 1000 |
| | | 10 | 16 | 1790 | 0.026 | 4000 | 0.6 | 5.0 | 5.0 | | EEUFM1C681() | 200 | 500 |
| | 1000 | 10 | 20 | 2180 | 0.019 | 5000 | 0.6 | 5.0 | 5.0 | | EEUFM1C102() | 200 | 500 |
| | 1200 | 10 | 25 | 2470 | 0.018 | 5000 | 0.6 | 5.0 | 5.0 | | EEUFM1C122L() | 200 | 500 |
| | 1500 | 12.5 | 20 | 2600 | 0.018 | 5000 | 0.6 | 5.0 | 5.0 | | EEUFM1C152() | 200 | 500 |
| | 2200 | 12.5 | 25 | 3190 | 0.015 | 7000 | 0.6 | 5.0 | 5.0 | | EEUFM1C222() | 200 | 500 |
| | 2700 | 12.5 | 30 | 3630 | 0.013 | 7000 | 0.8 | 5.0 | | | EEUFM1C272L | 100 | |
| | | 16 | 20 | 3300 | 0.017 | 5000 | 0.8 | 7.5 | 7.5 | | EEUFM1C272S() | 100 | 250 |
| | 3300 | 12.5 | 35 | 3750 | 0.012 | 7000 | 0.8 | 5.0 | | | EEUFM1C332L | 100 | |
| 3900 | 16 | 25 | 3820 | 0.014 | 7000 | 0.8 | 7.5 | 7.5 | | EEUFM1C392() | 100 | 250 | |

· 带状包装产品如有需要在末尾的()内填入B 或 H。引线间距 *B=5 mm, 7.5 mm, H=2.5 mm
 · 带状包装产品外观尺寸请参照给那个项目

特性一览表

| 额定电压 (V.DC) | 静电容量 (±20 %) (μF) | 产品尺寸 (mm) | | 特性 | | | 引线尺寸 (mm) | | | | 型号 | 最少包装数量 | |
|----------------|-------------------------|-----------|------|---|------------------------------------|-------------|------------|------|------------|---------------|----------------|--------------|---------------|
| | | φD | L | 额定纹波电流 (100 kHz) (+105 °C) (mA r.m.s.) | 阻值 (100 kHz) (+20 °C) (Ω) | 耐久性 (时间) | 引线间距 φd | 引线直径 | | | | 长引线 (pcs) | 带状包装 (pcs) |
| | | | | | | | | 长引线 | 带状包装 *B | 带状包装 *H | | | |
| 25 | 47 | 5 | 11 | 280 | 0.300 | 2000 | 0.5 | 2.0 | 5.0 | 2.5 | EEUFM1E470() | 200 | 2000 |
| | 100 | 6.3 | 11.2 | 455 | 0.130 | 2000 | 0.5 | 2.5 | 5.0 | 2.5 | EEUFM1E101() | 200 | 2000 |
| | 220 | 8 | 11.5 | 950 | 0.056 | 3000 | 0.6 | 3.5 | 5.0 | | EEUFM1E221() | 200 | 1000 |
| | 330 | 8 | 15 | 1240 | 0.041 | 3000 | 0.6 | 3.5 | 5.0 | | EEUFM1E331L() | 200 | 1000 |
| | | 10 | 12.5 | 1290 | 0.038 | 4000 | 0.6 | 5.0 | 5.0 | | EEUFM1E331() | 200 | 500 |
| | 470 | 8 | 20 | 1560 | 0.030 | 4000 | 0.6 | 3.5 | 5.0 | | EEUFM1E471L() | 200 | 1000 |
| | | 10 | 16 | 1790 | 0.026 | 4000 | 0.6 | 5.0 | 5.0 | | EEUFM1E471() | 200 | 500 |
| | 680 | 10 | 20 | 2180 | 0.019 | 5000 | 0.6 | 5.0 | 5.0 | | EEUFM1E681() | 200 | 500 |
| | 820 | 10 | 25 | 2470 | 0.018 | 5000 | 0.6 | 5.0 | 5.0 | | EEUFM1E821L() | 200 | 500 |
| | 1000 | 12.5 | 20 | 2600 | 0.018 | 5000 | 0.6 | 5.0 | 5.0 | | EEUFM1E102() | 200 | 500 |
| | 1500 | 12.5 | 25 | 3190 | 0.015 | 7000 | 0.6 | 5.0 | 5.0 | | EEUFM1E152() | 200 | 500 |
| | 1800 | 12.5 | 30 | 3630 | 0.013 | 7000 | 0.8 | 5.0 | | | EEUFM1E182L | 100 | |
| | | 16 | 20 | 3300 | 0.017 | 5000 | 0.8 | 7.5 | 7.5 | | EEUFM1E182S() | 100 | 250 |
| | 2200 | 12.5 | 35 | 3750 | 0.012 | 7000 | 0.8 | 5.0 | | | EEUFM1E222L | 100 | |
| 2700 | 16 | 25 | 3820 | 0.014 | 7000 | 0.8 | 7.5 | 7.5 | | EEUFM1E272() | 100 | 250 | |
| 35 | 33 | 5 | 11 | 280 | 0.300 | 2000 | 0.5 | 2.0 | 5.0 | 2.5 | EEUFM1V330() | 200 | 2000 |
| | 68 | 6.3 | 11.2 | 455 | 0.130 | 2000 | 0.5 | 2.5 | 5.0 | 2.5 | EEUFM1V680() | 200 | 2000 |
| | 150 | 8 | 11.5 | 950 | 0.056 | 3000 | 0.6 | 3.5 | 5.0 | | EEUFM1V151() | 200 | 1000 |
| | 220 | 8 | 15 | 1240 | 0.041 | 3000 | 0.6 | 3.5 | 5.0 | | EEUFM1V221L() | 200 | 1000 |
| | | 10 | 12.5 | 1290 | 0.038 | 4000 | 0.6 | 5.0 | 5.0 | | EEUFM1V221() | 200 | 500 |
| | 330 | 8 | 20 | 1560 | 0.030 | 4000 | 0.6 | 3.5 | 5.0 | | EEUFM1V331L() | 200 | 1000 |
| | | 10 | 16 | 1790 | 0.026 | 4000 | 0.6 | 5.0 | 5.0 | | EEUFM1V331() | 200 | 500 |
| | 470 | 10 | 20 | 2180 | 0.019 | 5000 | 0.6 | 5.0 | 5.0 | | EEUFM1V471() | 200 | 500 |
| | 560 | 10 | 25 | 2470 | 0.018 | 5000 | 0.6 | 5.0 | 5.0 | | EEUFM1V561L() | 200 | 500 |
| | 680 | 12.5 | 20 | 2600 | 0.018 | 5000 | 0.6 | 5.0 | 5.0 | | EEUFM1V681() | 200 | 500 |
| | 1000 | 12.5 | 25 | 3190 | 0.015 | 7000 | 0.6 | 5.0 | 5.0 | | EEUFM1V102() | 200 | 500 |
| | 1200 | 12.5 | 30 | 3630 | 0.013 | 7000 | 0.8 | 5.0 | | | EEUFM1V122L | 100 | |
| | | 16 | 20 | 3300 | 0.017 | 5000 | 0.8 | 7.5 | 7.5 | | EEUFM1V122S() | 100 | 250 |
| | 1500 | 12.5 | 35 | 3750 | 0.012 | 7000 | 0.8 | 5.0 | | | EEUFM1V152L | 100 | |
| 1800 | 16 | 25 | 3820 | 0.014 | 7000 | 0.8 | 7.5 | 7.5 | | EEUFM1V182() | 100 | 250 | |
| 50 | 22 | 5 | 11 | 250 | 0.340 | 2000 | 0.5 | 2.0 | 5.0 | 2.5 | EEUFM1H220() | 200 | 2000 |
| | 56 | 6.3 | 11.2 | 405 | 0.140 | 2000 | 0.5 | 2.5 | 5.0 | 2.5 | EEUFM1H560() | 200 | 2000 |
| | 100 | 8 | 11.5 | 870 | 0.061 | 3000 | 0.6 | 3.5 | 5.0 | | EEUFM1H101() | 200 | 1000 |
| | 120 | 8 | 15 | 1140 | 0.045 | 3000 | 0.6 | 3.5 | 5.0 | | EEUFM1H121L() | 200 | 1000 |
| | 150 | 10 | 12.5 | 1170 | 0.042 | 4000 | 0.6 | 5.0 | 5.0 | | EEUFM1H151() | 200 | 500 |
| | 180 | 8 | 20 | 1430 | 0.033 | 4000 | 0.6 | 3.5 | 5.0 | | EEUFM1H181L() | 200 | 1000 |
| | 220 | 10 | 16 | 1650 | 0.030 | 4000 | 0.6 | 5.0 | 5.0 | | EEUFM1H221() | 200 | 500 |
| | 270 | 10 | 20 | 1890 | 0.023 | 5000 | 0.6 | 5.0 | 5.0 | | EEUFM1H271() | 200 | 500 |
| | 330 | 10 | 25 | 2150 | 0.022 | 5000 | 0.6 | 5.0 | 5.0 | | EEUFM1H331L() | 200 | 500 |
| | 470 | 12.5 | 20 | 2260 | 0.022 | 5000 | 0.6 | 5.0 | 5.0 | | EEUFM1H471() | 200 | 500 |
| | 560 | 12.5 | 25 | 2660 | 0.018 | 7000 | 0.6 | 5.0 | 5.0 | | EEUFM1H561() | 200 | 500 |
| | 680 | 12.5 | 30 | 3160 | 0.016 | 7000 | 0.8 | 5.0 | | | EEUFM1H681L | 100 | |
| | 820 | 12.5 | 35 | 3270 | 0.014 | 7000 | 0.8 | 5.0 | | | EEUFM1H821L | 100 | |
| | | 16 | 20 | 2870 | 0.019 | 5000 | 0.8 | 7.5 | 7.5 | | EEUFM1H821S() | 100 | 250 |
| 1000 | 16 | 25 | 3320 | 0.016 | 7000 | 0.8 | 7.5 | 7.5 | | EEUFM1H102() | 100 | 250 | |

· 带状包装产品如有需要请在末尾的()内填入B 或 H。引线间距 *B=5 mm, 7.5 mm, H=2.5 mm
· 带状包装产品外观尺寸请参照给那个项目

径向引线型

系列：FR 类型：A



特点

- 低ESR (Same as FM系列)
- 保证时间：105 °C 5000 ~ 100000 小时
- 已应对RoHS指令

生产国

- 马来西亚

注意事项

- 不可能汽车开联机器使用

规格

| | | | | | | | | | | |
|--|---|---|------|------|------|------|------|------|------|-----------------|
| 类别温度范围 | -40 °C ~ +105 °C | | | | | | | | | |
| 额定电压范围 | 6.3 V.DC ~ 100 V.DC | | | | | | | | | |
| 静电容量范围 | 4.7 μF ~ 8200 μF | | | | | | | | | |
| 静电容量容差 | ±20 % (120 Hz/+20 °C) | | | | | | | | | |
| 漏电流 | $I \leq 0.01 CV (\mu A)$ 2 分值 | | | | | | | | | |
| 损耗角的正切 (tan δ) | 额定电压 (V. DC) | 6.3 | 10 | 16 | 25 | 35 | 50 | 63 | 100 | (120 Hz/+20 °C) |
| | tan δ | 0.22 | 0.19 | 0.16 | 0.14 | 0.12 | 0.10 | 0.09 | 0.08 | |
| 但在超过 1000 μF 的情况下，每增加 1000 μF，其值将随之增加 0.02 | | | | | | | | | | |
| 耐久性 | 在 +105 °C ± 2 °C 的条件下，不超过额定电压的范围内，叠加规定的额定纹波电流 (附表)，对电容施加工作电压下述时间后，恢复至标准气候测量，并满足下列条件。 | | | | | | | | | |
| | φ5×11/ φ6.3×11.2 : 5000小时 | | | | | | | | | |
| | φ8×11.5/ φ10×12.5 : 6000小时 (但 EEUFR1V331U (φ10×12.5) 5000小时) | | | | | | | | | |
| | φ8×15/ φ10×16 : 8000小时, φ8×20 : 9000小时 φ10×20 ~ φ10×25/ φ12.5×20 ~ φ12.5×35/ φ16×20 ~ φ16×25 : 10000小时 | | | | | | | | | |
| | 静电容量变化 | 初始值 ±25 % 以内 (6.3 V.DC ~ 10 V.DC : ±30 %) | | | | | | | | |
| | tan δ | 不大于初始标准值的 200 % | | | | | | | | |
| | 漏电流 | 不大于初始标准值 | | | | | | | | |
| 高温无负载特性 | 将电容无负载放置于 +105 °C ± 2 °C 条件下 1000 小时后，恢复至标准气候测量，并满足上述耐久性条件。(但须电压处理) | | | | | | | | | |

额定纹波电流 频率修正系数

| 额定电压 (V.DC) | 静电容量 (μF) | 频率 (Hz) | | | | |
|-------------|-------------|---------|------|------|------|-------|
| | | 60 | 120 | 1 k | 10 k | 100 k |
| 6.3 ~ 100 | 4.7 ~ 33 | 0.45 | 0.55 | 0.75 | 0.90 | 1.00 |
| | 47 ~ 330 | 0.60 | 0.70 | 0.85 | 0.95 | 1.00 |
| | 390 ~ 1000 | 0.65 | 0.75 | 0.90 | 0.98 | 1.00 |
| | 1200 ~ 8200 | 0.75 | 0.80 | 0.95 | 1.00 | 1.00 |

外观尺寸

(单位 : mm)

| | 5 | 6.3 | 8 | 10 | 12.5 | | 16 |
|----|-----|-----|-----|-----|-----------|---------|-----|
| φD | 5 | 6.3 | 8 | 10 | 12.5 | | 16 |
| L | — | — | — | — | 12.5 ~ 25 | 30 ~ 35 | — |
| φd | 0.5 | 0.5 | 0.6 | 0.6 | 0.6 | 0.8 | 0.8 |
| F | 2.0 | 2.5 | 3.5 | 5.0 | 5.0 | | 7.5 |

尺寸 / 阻值 / 额定纹波电流一览表

| 额定电压 (V.DC) | 6.3 V.DC ~ 35 V.DC | | | 50 V.DC | | |
|----------------|-----------------------------|--------|--------------------------------|-----------------------------|--------|--------------------------------|
| | 阻值 (Ω / 100 kHz) | | 额定纹波电流 (mA r.m.s / 100 kHz) | 阻值 (Ω / 100 kHz) | | 额定纹波电流 (mA r.m.s / 100 kHz) |
| | +20 °C | -10 °C | +105 °C | +20 °C | -10 °C | +105 °C |
| 5 × 11 | 0.300 | 1.000 | 280 | 0.340 | 1.130 | 250 |
| 6.3 × 11.2 | 0.130 | 0.430 | 455 | 0.140 | 0.460 | 405 |
| 8 × 11.5 | 0.056 | 0.168 | 950 | 0.061 | 0.183 | 870 |
| 8 × 15 | 0.041 | 0.123 | 1240 | 0.045 | 0.135 | 1140 |
| 8 × 20 | 0.030 | 0.090 | 1560 | 0.033 | 0.099 | 1430 |
| 10 × 12.5 | 0.043 | 0.114 | 1290 | 0.042 | 0.126 | 1170 |
| 10 × 16 | 0.028 | 0.078 | 1790 | 0.030 | 0.090 | 1650 |
| 10 × 20 | 0.020 | 0.057 | 2180 | 0.023 | 0.069 | 1890 |
| 10 × 25 | 0.018 | 0.054 | 2470 | 0.022 | 0.066 | 2150 |
| 12.5 × 20 | 0.018 | 0.045 | 2600 | 0.022 | 0.055 | 2260 |
| 12.5 × 25 | 0.015 | 0.038 | 3190 | 0.018 | 0.045 | 2660 |
| 12.5 × 30 | 0.013 | 0.033 | 3630 | 0.016 | 0.040 | 3160 |
| 12.5 × 35 | 0.012 | 0.030 | 3750 | 0.014 | 0.035 | 3270 |
| 16 × 20 | 0.017 | 0.043 | 3300 | 0.019 | 0.048 | 2870 |
| 16 × 25 | 0.014 | 0.035 | 3820 | 0.016 | 0.040 | 3320 |

| 额定电压 (V.DC) | 63 V.DC | | |
|----------------|-----------------------------|--------|--------------------------------|
| | 阻值 (Ω / 100 kHz) | | 额定纹波电流 (mA r.m.s / 100 kHz) |
| | +20 °C | -10 °C | +105 °C |
| 5 × 11 | 0.510 | 2.040 | 175 |
| 6.3 × 11.2 | 0.210 | 0.840 | 284 |
| 8 × 11.5 | 0.092 | 0.368 | 566 |
| 8 × 15 | 0.068 | 0.272 | 741 |
| 8 × 20 | 0.050 | 0.200 | 930 |
| 10 × 12.5 | 0.063 | 0.252 | 761 |
| 10 × 16 | 0.045 | 0.180 | 1073 |
| 10 × 20 | 0.035 | 0.140 | 1229 |
| 10 × 25 | 0.033 | 0.132 | 1500 |
| 12.5 × 20 | 0.033 | 0.125 | 1582 |
| 12.5 × 25 | 0.027 | 0.092 | 1995 |
| 12.5 × 30 | 0.024 | 0.082 | 2528 |
| 12.5 × 35 | 0.021 | 0.071 | 2780 |
| 16 × 20 | 0.029 | 0.093 | 2153 |
| 16 × 25 | 0.024 | 0.074 | 2988 |

| 额定电压 (V.DC) | 100 V.DC | | |
|----------------|-----------------------------|--------|--------------------------------|
| | 阻值 (Ω / 100 kHz) | | 额定纹波电流 (mA r.m.s / 100 kHz) |
| | +20 °C | -10 °C | +105 °C |
| 10 × 20 | 0.084 | 0.336 | 1500 |

特性一览表

| 额定电压 (V.DC) | 静电容量 (±20%) (μF) | 产品尺寸 (mm) | | 特性 | | | 引线尺寸 (mm) | | | | 型号 | 最少包装数量 | |
|-------------|------------------|-----------|------|--|---------------------------|----------|-----------|------|---------|---------|----------------|---------------|------------|
| | | φD | L | 额定纹波电流 (100 kHz) (+105 °C) (mA r.m.s.) | 阻值 (100 kHz) (+20 °C) (Ω) | 耐久性 (时间) | 引线间距 φd | 引线直径 | | | | 长引线 (pcs) | 带状包装 (pcs) |
| | | | | | | | | 长引线 | 带状包装 *B | 带状包装 *H | | | |
| 6.3 | 150 | 5 | 11 | 280 | 0.300 | 5000 | 0.5 | 2.0 | 5.0 | 2.5 | EEUFR0J151() | 200 | 2000 |
| | 220 | 6.3 | 11.2 | 455 | 0.130 | 5000 | 0.5 | 2.5 | 5.0 | 2.5 | EEUFR0J221() | 200 | 2000 |
| | 330 | 6.3 | 11.2 | 455 | 0.130 | 5000 | 0.5 | 2.5 | 5.0 | 2.5 | EEUFR0J331() | 200 | 2000 |
| | 470 | 6.3 | 11.2 | 455 | 0.130 | 5000 | 0.5 | 2.5 | 5.0 | 2.5 | EEUFR0J471() | 200 | 2000 |
| | 820 | 8 | 11.5 | 950 | 0.056 | 6000 | 0.6 | 3.5 | 5.0 | | EEUFR0J821() | 200 | 1000 |
| | 1000 | 8 | 11.5 | 950 | 0.056 | 6000 | 0.6 | 3.5 | 5.0 | | EEUFR0J102() | 200 | 1000 |
| | 1200 | 8 | 15 | 1240 | 0.041 | 8000 | 0.6 | 3.5 | 5.0 | | EEUFR0J122L() | 200 | 1000 |
| | | 10 | 12.5 | 1290 | 0.043 | 6000 | 0.6 | 5.0 | 5.0 | | EEUFR0J122() | 200 | 500 |
| | 1500 | 8 | 20 | 1560 | 0.030 | 9000 | 0.6 | 3.5 | 5.0 | | EEUFR0J152L() | 200 | 1000 |
| | 1800 | 10 | 16 | 1790 | 0.028 | 8000 | 0.6 | 5.0 | 5.0 | | EEUFR0J182() | 200 | 500 |
| | 2200 | 10 | 20 | 2180 | 0.020 | 10000 | 0.6 | 5.0 | 5.0 | | EEUFR0J222() | 200 | 500 |
| | 2700 | 10 | 25 | 2470 | 0.018 | 10000 | 0.6 | 5.0 | 5.0 | | EEUFR0J272L() | 200 | 500 |
| | 3300 | 10 | 25 | 2470 | 0.018 | 10000 | 0.6 | 5.0 | 5.0 | | EEUFR0J332L() | 200 | 500 |
| | 3900 | 12.5 | 20 | 2600 | 0.018 | 10000 | 0.6 | 5.0 | 5.0 | | EEUFR0J392() | 200 | 500 |
| | 4700 | 12.5 | 25 | 3190 | 0.015 | 10000 | 0.6 | 5.0 | 5.0 | | EEUFR0J472() | 200 | 500 |
| | 5600 | 12.5 | 30 | 3630 | 0.013 | 10000 | 0.8 | 5.0 | | | EEUFR0J562L | 100 | |
| | 6800 | 12.5 | 35 | 3750 | 0.012 | 10000 | 0.8 | 5.0 | | | EEUFR0J682L | 100 | |
| | | 16 | 20 | 3300 | 0.017 | 10000 | 0.8 | 7.5 | 7.5 | | EEUFR0J682S() | 100 | 250 |
| | 8200 | 16 | 25 | 3820 | 0.014 | 10000 | 0.8 | 7.5 | 7.5 | | EEUFR0J822() | 100 | 250 |
| | 10 | 100 | 5 | 11 | 280 | 0.300 | 5000 | 0.5 | 2.0 | 5.0 | 2.5 | EEUFR1A101() | 200 |
| 150 | | 5 | 11 | 280 | 0.300 | 5000 | 0.5 | 2.0 | 5.0 | 2.5 | EEUFR1A151() | 200 | 2000 |
| 220 | | 6.3 | 11.2 | 455 | 0.130 | 5000 | 0.5 | 2.5 | 5.0 | 2.5 | EEUFR1A221() | 200 | 2000 |
| 270 | | 6.3 | 11.2 | 455 | 0.130 | 5000 | 0.5 | 2.5 | 5.0 | 2.5 | EEUFR1A271() | 200 | 2000 |
| 470 | | 8 | 11.5 | 950 | 0.056 | 6000 | 0.6 | 3.5 | 5.0 | | EEUFR1A471() | 200 | 1000 |
| 680 | | 8 | 11.5 | 950 | 0.056 | 6000 | 0.6 | 3.5 | 5.0 | | EEUFR1A681() | 200 | 1000 |
| 820 | | 10 | 12.5 | 1290 | 0.043 | 6000 | 0.6 | 5.0 | 5.0 | | EEUFR1A821() | 200 | 500 |
| 1000 | | 10 | 16 | 1790 | 0.028 | 8000 | 0.6 | 5.0 | 5.0 | | EEUFR1A102() | 200 | 500 |
| | | 8 | 15 | 1240 | 0.041 | 8000 | 0.6 | 3.5 | 5.0 | | EEUFR1A102L() | 200 | 1000 |
| 1500 | | 8 | 20 | 1560 | 0.030 | 9000 | 0.6 | 3.5 | 5.0 | | EEUFR1A152L() | 200 | 1000 |
| | | 10 | 16 | 1790 | 0.028 | 8000 | 0.6 | 5.0 | 5.0 | | EEUFR1A152() | 200 | 500 |
| 1800 | | 10 | 20 | 2180 | 0.020 | 10000 | 0.6 | 5.0 | 5.0 | | EEUFR1A182() | 200 | 500 |
| 2200 | | 10 | 25 | 2470 | 0.018 | 10000 | 0.6 | 5.0 | 5.0 | | EEUFR1A222L() | 200 | 500 |
| 3300 | | 12.5 | 20 | 2600 | 0.018 | 10000 | 0.6 | 5.0 | 5.0 | | EEUFR1A332() | 200 | 500 |
| 3900 | | 12.5 | 25 | 3190 | 0.015 | 10000 | 0.6 | 5.0 | 5.0 | | EEUFR1A392() | 200 | 500 |
| 4700 | | 12.5 | 30 | 3630 | 0.013 | 10000 | 0.8 | 5.0 | | | EEUFR1A472L | 100 | |
| | | 16 | 20 | 3300 | 0.017 | 10000 | 0.8 | 7.5 | 7.5 | | EEUFR1A472S() | 100 | 250 |
| 5600 | | 12.5 | 35 | 3750 | 0.012 | 10000 | 0.8 | 5.0 | | | EEUFR1A562L | 100 | |
| 6800 | | 12.5 | 35 | 3750 | 0.012 | 10000 | 0.8 | 5.0 | | | EEUFR1A682L | 100 | |
| | | 16 | 25 | 3820 | 0.014 | 10000 | 0.8 | 7.5 | 7.5 | | EEUFR1A682() | 100 | 250 |

· 带状包装产品如有需要在末尾的()内填入B 或 H。引线间距 *B=5 mm, 7.5 mm, H=2.5 mm

· 带状包装产品外观尺寸请参照给那个项目

特性一览表

| 额定电压 (V.DC) | 静电容量 (±20%) (μF) | 产品尺寸 (mm) | | 特性 | | | 引线尺寸 (mm) | | | | 型号 | 最少包装数量 | |
|-------------|------------------|-----------|------|--|---------------------------|----------|-----------|------|---------|----------------|----------------|-----------|------------|
| | | φD | L | 额定纹波电流 (100 kHz) (+105 °C) (mA r.m.s.) | 阻值 (100 kHz) (+20 °C) (Ω) | 耐久性 (时间) | 引线间距 φd | 引线直径 | | | | 长引线 (pcs) | 带状包装 (pcs) |
| | | | | | | | | 长引线 | 带状包装 *B | 带状包装 *H | | | |
| 16 | 68 | 5 | 11 | 280 | 0.300 | 5000 | 0.5 | 2.0 | 5.0 | 2.5 | EEUFR1C680() | 200 | 2000 |
| | 100 | 5 | 11 | 280 | 0.300 | 5000 | 0.5 | 2.0 | 5.0 | 2.5 | EEUFR1C101() | 200 | 2000 |
| | 120 | 6.3 | 11.2 | 455 | 0.130 | 5000 | 0.5 | 2.5 | 5.0 | 2.5 | EEUFR1C121() | 200 | 2000 |
| | 220 | 6.3 | 11.2 | 455 | 0.130 | 5000 | 0.5 | 2.5 | 5.0 | 2.5 | EEUFR1C221() | 200 | 2000 |
| | 470 | 8 | 11.5 | 950 | 0.056 | 6000 | 0.6 | 3.5 | 5.0 | | EEUFR1C471() | 200 | 1000 |
| | 680 | 8 | 15 | 1240 | 0.041 | 8000 | 0.6 | 3.5 | 5.0 | | EEUFR1C681L() | 200 | 1000 |
| | | 10 | 12.5 | 1290 | 0.043 | 6000 | 0.6 | 5.0 | 5.0 | | EEUFR1C681() | 200 | 500 |
| | 1000 | 8 | 20 | 1560 | 0.030 | 9000 | 0.6 | 3.5 | 5.0 | | EEUFR1C102L() | 200 | 1000 |
| | | 10 | 16 | 1790 | 0.028 | 8000 | 0.6 | 5.0 | 5.0 | | EEUFR1C102() | 200 | 500 |
| | 1500 | 10 | 20 | 2180 | 0.020 | 10000 | 0.6 | 5.0 | 5.0 | | EEUFR1C152() | 200 | 500 |
| | | 10 | 25 | 2470 | 0.018 | 10000 | 0.6 | 5.0 | 5.0 | | EEUFR1C152L() | 200 | 500 |
| | 1800 | 10 | 25 | 2470 | 0.018 | 10000 | 0.6 | 5.0 | 5.0 | | EEUFR1C182L() | 200 | 500 |
| | 2200 | 12.5 | 20 | 2600 | 0.018 | 10000 | 0.6 | 5.0 | 5.0 | | EEUFR1C222() | 200 | 500 |
| | 2700 | 12.5 | 25 | 3190 | 0.015 | 10000 | 0.6 | 5.0 | 5.0 | | EEUFR1C272() | 200 | 500 |
| | 3300 | 12.5 | 30 | 3630 | 0.013 | 10000 | 0.8 | 5.0 | | | EEUFR1C332L | 100 | |
| | | 16 | 20 | 3300 | 0.017 | 10000 | 0.8 | 7.5 | 7.5 | | EEUFR1C332S() | 100 | 250 |
| | 3900 | 12.5 | 35 | 3750 | 0.012 | 10000 | 0.8 | 5.0 | | | EEUFR1C392L | 100 | |
| | | 16 | 20 | 3300 | 0.017 | 10000 | 0.8 | 7.5 | 7.5 | | EEUFR1C392S() | 100 | 250 |
| | 4700 | 12.5 | 35 | 3750 | 0.012 | 10000 | 0.8 | 5.0 | | | EEUFR1C472L | 100 | |
| | | 16 | 25 | 3820 | 0.014 | 10000 | 0.8 | 7.5 | 7.5 | | EEUFR1C472() | 100 | 250 |
| 5600 | 16 | 25 | 3820 | 0.014 | 10000 | 0.8 | 7.5 | 7.5 | | EEUFR1C562() | 100 | 250 | |
| 25 | 47 | 5 | 11 | 280 | 0.300 | 5000 | 0.5 | 2.0 | 5.0 | 2.5 | EEUFR1E470() | 200 | 2000 |
| | 68 | 5 | 11 | 280 | 0.300 | 5000 | 0.5 | 2.0 | 5.0 | 2.5 | EEUFR1E680() | 200 | 2000 |
| | 100 | 6.3 | 11.2 | 455 | 0.130 | 5000 | 0.5 | 2.5 | 5.0 | 2.5 | EEUFR1E101() | 200 | 2000 |
| | 150 | 6.3 | 11.2 | 455 | 0.130 | 5000 | 0.5 | 2.5 | 5.0 | 2.5 | EEUFR1E151() | 200 | 2000 |
| | 220 | 8 | 11.5 | 950 | 0.056 | 6000 | 0.6 | 3.5 | 5.0 | | EEUFR1E221() | 200 | 1000 |
| | 330 | 8 | 11.5 | 950 | 0.056 | 6000 | 0.6 | 3.5 | 5.0 | | EEUFR1E331() | 200 | 1000 |
| | 390 | 8 | 15 | 1240 | 0.041 | 8000 | 0.6 | 3.5 | 5.0 | | EEUFR1E391L() | 200 | 1000 |
| | 470 | 8 | 15 | 1240 | 0.041 | 8000 | 0.6 | 3.5 | 5.0 | | EEUFR1E471Y() | 200 | 1000 |
| | | 8 | 20 | 1560 | 0.030 | 9000 | 0.6 | 3.5 | 5.0 | | EEUFR1E471L() | 200 | 1000 |
| | | 10 | 12.5 | 1290 | 0.043 | 6000 | 0.6 | 5.0 | 5.0 | | EEUFR1E471() | 200 | 500 |
| | 560 | 8 | 20 | 1560 | 0.030 | 9000 | 0.6 | 3.5 | 5.0 | | EEUFR1E561L() | 200 | 1000 |
| | 680 | 8 | 20 | 1560 | 0.030 | 9000 | 0.6 | 3.5 | 5.0 | | EEUFR1E681L() | 200 | 1000 |
| | | 10 | 16 | 1790 | 0.028 | 8000 | 0.6 | 5.0 | 5.0 | | EEUFR1E681() | 200 | 500 |
| | 820 | 10 | 20 | 2180 | 0.020 | 10000 | 0.6 | 5.0 | 5.0 | | EEUFR1E821() | 200 | 500 |
| | 1000 | 10 | 20 | 2180 | 0.020 | 10000 | 0.6 | 5.0 | 5.0 | | EEUFR1E102() | 200 | 500 |
| | | 10 | 25 | 2470 | 0.018 | 10000 | 0.6 | 5.0 | 5.0 | | EEUFR1E102L() | 200 | 500 |
| | 1200 | 10 | 25 | 2470 | 0.018 | 10000 | 0.6 | 5.0 | 5.0 | | EEUFR1E122L() | 200 | 500 |
| | 1500 | 12.5 | 20 | 2600 | 0.018 | 10000 | 0.6 | 5.0 | 5.0 | | EEUFR1E152() | 200 | 500 |
| | 1800 | 12.5 | 25 | 3190 | 0.015 | 10000 | 0.6 | 5.0 | 5.0 | | EEUFR1E182() | 200 | 500 |
| | | 16 | 20 | 3300 | 0.017 | 10000 | 0.8 | 7.5 | 7.5 | | EEUFR1E182S() | 100 | 250 |
| 2200 | 12.5 | 30 | 3630 | 0.013 | 10000 | 0.8 | 5.0 | | | EEUFR1E222L | 100 | | |
| | 16 | 20 | 3300 | 0.017 | 10000 | 0.8 | 7.5 | 7.5 | | EEUFR1E222S() | 100 | 250 | |
| 2700 | 12.5 | 35 | 3750 | 0.012 | 10000 | 0.8 | 5.0 | | | EEUFR1E272L | 100 | | |
| | 16 | 20 | 3300 | 0.017 | 10000 | 0.8 | 7.5 | 7.5 | | EEUFR1E272S() | 100 | 250 | |
| 3300 | 16 | 25 | 3820 | 0.014 | 10000 | 0.8 | 7.5 | 7.5 | | EEUFR1E332() | 100 | 250 | |

· 带状包装产品如有需要请在末尾的()内填入B 或 H。引线间距 *B=5 mm, 7.5 mm, H=2.5 mm
 · 带状包装产品外观尺寸请参照给那个项目

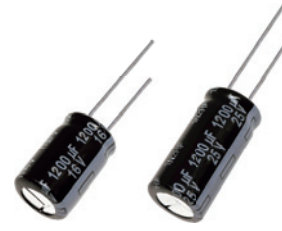
特性一览表

| 额定电压 (V.DC) | 静电容量 (±20%) (μF) | 产品尺寸 (mm) | | 特性 | | | 引线尺寸 (mm) | | | | 型号 | 最少包装数量 | |
|-------------|------------------|-----------|------|--|---------------------------|----------|-----------|------|---------|----------------|----------------|-----------|------------|
| | | φD | L | 额定纹波电流 (100 kHz) (+105 °C) (mA r.m.s.) | 阻值 (100 kHz) (+20 °C) (Ω) | 耐久性 (时间) | 引线间距 φd | 引线直径 | | | | 长引线 (pcs) | 带状包装 (pcs) |
| | | | | | | | | 长引线 | 带状包装 *B | 带状包装 *H | | | |
| 35 | 33 | 5 | 11 | 280 | 0.300 | 5000 | 0.5 | 2.0 | 5.0 | 2.5 | EEUFR1V330() | 200 | 2000 |
| | 68 | 6.3 | 11.2 | 455 | 0.130 | 5000 | 0.5 | 2.5 | 5.0 | 2.5 | EEUFR1V680() | 200 | 2000 |
| | 100 | 8 | 11.5 | 950 | 0.056 | 6000 | 0.6 | 3.5 | 5.0 | | EEUFR1V101() | 200 | 1000 |
| | 180 | 8 | 11.5 | 950 | 0.056 | 6000 | 0.6 | 3.5 | 5.0 | | EEUFR1V181() | 200 | 1000 |
| | 220 | 8 | 11.5 | 950 | 0.056 | 6000 | 0.6 | 3.5 | 5.0 | | EEUFR1V221() | 200 | 1000 |
| | 270 | 8 | 15 | 1240 | 0.041 | 8000 | 0.6 | 3.5 | 5.0 | | EEUFR1V271L() | 200 | 1000 |
| | | 10 | 12.5 | 1290 | 0.043 | 6000 | 0.6 | 5.0 | 5.0 | | EEUFR1V271() | 200 | 500 |
| | 330 | 10 | 12.5 | 1330 | 0.043 | 5000 | 0.6 | 5.0 | 5.0 | | EEUFR1V331U() | 200 | 500 |
| | 390 | 8 | 20 | 1560 | 0.030 | 9000 | 0.6 | 3.5 | 5.0 | | EEUFR1V391L() | 200 | 1000 |
| | 470 | 8 | 20 | 1560 | 0.030 | 9000 | 0.6 | 3.5 | 5.0 | | EEUFR1V471L() | 200 | 1000 |
| | | 10 | 16 | 1790 | 0.028 | 8000 | 0.6 | 5.0 | 5.0 | | EEUFR1V471() | 200 | 500 |
| | 560 | 10 | 20 | 2180 | 0.020 | 10000 | 0.6 | 5.0 | 5.0 | | EEUFR1V561() | 200 | 500 |
| | | 10 | 20 | 2180 | 0.020 | 10000 | 0.6 | 5.0 | 5.0 | | EEUFR1V681() | 200 | 500 |
| | 680 | 10 | 25 | 2470 | 0.018 | 10000 | 0.6 | 5.0 | 5.0 | | EEUFR1V681L() | 200 | 500 |
| | 820 | 10 | 25 | 2470 | 0.018 | 10000 | 0.6 | 5.0 | 5.0 | | EEUFR1V821L() | 200 | 500 |
| | 1000 | 12.5 | 20 | 2600 | 0.018 | 10000 | 0.6 | 5.0 | 5.0 | | EEUFR1V102() | 200 | 500 |
| | 1200 | 12.5 | 25 | 3190 | 0.015 | 10000 | 0.6 | 5.0 | 5.0 | | EEUFR1V122() | 200 | 500 |
| | 1500 | 12.5 | 30 | 3630 | 0.013 | 10000 | 0.8 | 5.0 | | | EEUFR1V152L | 100 | |
| | | 16 | 20 | 3300 | 0.017 | 10000 | 0.8 | 7.5 | 7.5 | | EEUFR1V152S() | 100 | 250 |
| | 1800 | 12.5 | 35 | 3750 | 0.012 | 10000 | 0.8 | 5.0 | | | EEUFR1V182L | 100 | |
| | 16 | 25 | 3820 | 0.014 | 10000 | 0.8 | 7.5 | 7.5 | | EEUFR1V182() | 100 | 250 | |
| 2200 | 12.5 | 35 | 3750 | 0.012 | 10000 | 0.8 | 5.0 | | | EEUFR1V222L | 100 | | |
| | 16 | 25 | 3820 | 0.014 | 10000 | 0.8 | 7.5 | 7.5 | | EEUFR1V222() | 100 | 250 | |
| 50 | 4.7 | 5 | 11 | 185 | 0.620 | 5000 | 0.5 | 2.0 | 5.0 | 2.5 | EEUFR1H4R7() | 200 | 2000 |
| | 10 | 5 | 11 | 250 | 0.340 | 5000 | 0.5 | 2.0 | 5.0 | 2.5 | EEUFR1H100() | 200 | 2000 |
| | 22 | 5 | 11 | 250 | 0.340 | 5000 | 0.5 | 2.0 | 5.0 | 2.5 | EEUFR1H220() | 200 | 2000 |
| | 47 | 6.3 | 11.2 | 405 | 0.140 | 5000 | 0.5 | 2.5 | 5.0 | | EEUFR1H470() | 200 | 2000 |
| | 56 | 6.3 | 11.2 | 405 | 0.140 | 5000 | 0.5 | 2.5 | 5.0 | 2.5 | EEUFR1H560() | 200 | 2000 |
| | 100 | 8 | 11.5 | 870 | 0.061 | 6000 | 0.6 | 3.5 | 5.0 | | EEUFR1H101() | 200 | 1000 |
| | 120 | 8 | 15 | 1140 | 0.045 | 8000 | 0.6 | 3.5 | 5.0 | | EEUFR1H121L() | 200 | 1000 |
| | 150 | 10 | 12.5 | 1170 | 0.042 | 6000 | 0.6 | 5.0 | 5.0 | | EEUFR1H151() | 200 | 500 |
| | 180 | 8 | 20 | 1430 | 0.033 | 9000 | 0.6 | 3.5 | 5.0 | | EEUFR1H181L() | 200 | 1000 |
| | 220 | 10 | 16 | 1650 | 0.030 | 8000 | 0.6 | 5.0 | 5.0 | | EEUFR1H221() | 200 | 500 |
| | 270 | 10 | 20 | 1890 | 0.023 | 10000 | 0.6 | 5.0 | 5.0 | | EEUFR1H271() | 200 | 500 |
| | 330 | 10 | 25 | 2150 | 0.022 | 10000 | 0.6 | 5.0 | 5.0 | | EEUFR1H331L() | 200 | 500 |
| | 470 | 12.5 | 20 | 2260 | 0.022 | 10000 | 0.6 | 5.0 | 5.0 | | EEUFR1H471() | 200 | 500 |
| | 560 | 12.5 | 25 | 2660 | 0.018 | 10000 | 0.6 | 5.0 | 5.0 | | EEUFR1H561() | 200 | 500 |
| | 680 | 12.5 | 30 | 3160 | 0.016 | 10000 | 0.8 | 5.0 | | | EEUFR1H681L | 100 | |
| | 820 | 12.5 | 35 | 3270 | 0.014 | 10000 | 0.8 | 5.0 | | | EEUFR1H821L | 100 | |
| | 16 | 20 | 2870 | 0.019 | 10000 | 0.8 | 7.5 | 7.5 | | EEUFR1H821S() | 100 | 250 | |
| 1000 | 16 | 25 | 3320 | 0.016 | 10000 | 0.8 | 7.5 | 7.5 | | EEUFR1H102() | 100 | 250 | |
| 63 | 18 | 5 | 11 | 175 | 0.510 | 5000 | 0.5 | 2.0 | 5.0 | 2.5 | EEUFR1J180() | 200 | 2000 |
| | 47 | 6.3 | 11.2 | 284 | 0.210 | 5000 | 0.5 | 2.5 | 5.0 | 2.5 | EEUFR1J470() | 200 | 2000 |
| | 82 | 8 | 11.5 | 566 | 0.092 | 6000 | 0.6 | 3.5 | 5.0 | | EEUFR1J820() | 200 | 1000 |
| | 100 | 8 | 15 | 741 | 0.068 | 8000 | 0.6 | 3.5 | 5.0 | | EEUFR1J101L() | 200 | 1000 |
| | | 10 | 12.5 | 761 | 0.063 | 6000 | 0.6 | 5.0 | 5.0 | | EEUFR1J101() | 200 | 500 |
| | 120 | 8 | 20 | 930 | 0.050 | 9000 | 0.6 | 3.5 | 5.0 | | EEUFR1J121L() | 200 | 1000 |
| | | 10 | 16 | 1073 | 0.045 | 8000 | 0.6 | 5.0 | 5.0 | | EEUFR1J121() | 200 | 500 |
| | 150 | 8 | 20 | 930 | 0.050 | 9000 | 0.6 | 3.5 | 5.0 | | EEUFR1J151L() | 200 | 1000 |
| | | 10 | 16 | 1073 | 0.045 | 8000 | 0.6 | 5.0 | 5.0 | | EEUFR1J151() | 200 | 500 |
| | 180 | 10 | 20 | 1229 | 0.035 | 10000 | 0.6 | 5.0 | 5.0 | | EEUFR1J181() | 200 | 500 |
| | 220 | 10 | 25 | 1500 | 0.033 | 10000 | 0.6 | 5.0 | 5.0 | | EEUFR1J221L() | 200 | 500 |
| | | 10 | 20 | 1229 | 0.035 | 10000 | 0.6 | 5.0 | 5.0 | | EEUFR1J271U() | 200 | 500 |
| | 270 | 10 | 25 | 1500 | 0.033 | 10000 | 0.6 | 5.0 | 5.0 | | EEUFR1J271L() | 200 | 500 |
| | | 12.5 | 20 | 1582 | 0.033 | 10000 | 0.6 | 5.0 | 5.0 | | EEUFR1J271() | 200 | 500 |
| | 330 | 12.5 | 20 | 1582 | 0.033 | 10000 | 0.6 | 5.0 | 5.0 | | EEUFR1J331() | 200 | 500 |
| | 390 | 12.5 | 25 | 1995 | 0.027 | 10000 | 0.6 | 5.0 | 5.0 | | EEUFR1J391() | 200 | 500 |
| 470 | 12.5 | 25 | 1995 | 0.027 | 10000 | 0.6 | 5.0 | 5.0 | | EEUFR1J471() | 200 | 500 | |
| 560 | 12.5 | 30 | 2528 | 0.024 | 10000 | 0.8 | 5.0 | | | EEUFR1J561L | 100 | | |
| | 16 | 20 | 2153 | 0.029 | 10000 | 0.8 | 7.5 | 7.5 | | EEUFR1J561S() | 100 | 250 | |
| 680 | 12.5 | 35 | 2780 | 0.021 | 10000 | 0.8 | 5.0 | | | EEUFR1J681L | 100 | | |
| 820 | 16 | 25 | 2988 | 0.024 | 10000 | 0.8 | 7.5 | 7.5 | | EEUFR1J821() | 100 | 250 | |
| 100 | 100 | 10 | 20 | 1500 | 0.084 | 10000 | 0.6 | 5.0 | 5.0 | | EEUFR2A101() | 200 | 500 |

· 带状包装产品如有需要请在末尾的()内填入B 或 H。引线间距 *B=5 mm, 7.5 mm, H=2.5 mm
 · 带状包装产品外观尺寸请参照给那个项目

径向引线型

系列：FS 类型：A



特点 生产国

- 低ESR, 小型化 (尺寸比FR系列小一个规格)
- 保证时间：105 °C 5000 ~ 10000 小时
- 已应对RoHS指令

- 马来西亚

规格

| | | | | | | | | | | | |
|--|---|---|------|------|------|------|------|------|------|------|-----------------|
| 类别温度范围 | -40 °C ~ +105 °C | | | | | | | | | | |
| 额定电压范围 | 6.3 V.DC ~ 100 V.DC | | | | | | | | | | |
| 静电容量范围 | 27 µF ~ 10000 µF | | | | | | | | | | |
| 静电容量容差 | ±20 % (120 Hz/+20 °C) | | | | | | | | | | |
| 漏电流 | $I \leq 0.01 CV (\mu A)$ 2分值 | | | | | | | | | | |
| 损耗角的正切 (tan δ) | 额定电压 (V. DC) | 6.3 | 10 | 16 | 25 | 35 | 50 | 63 | 80 | 100 | (120 Hz/+20 °C) |
| | tan δ | 0.22 | 0.19 | 0.16 | 0.14 | 0.12 | 0.10 | 0.09 | 0.08 | 0.08 | |
| 但在超过 1000 µF 的情况下, 每增加 1000 µF, 其值将随之增加 0.02 | | | | | | | | | | | |
| 耐久性 | 在 +105 °C ± 2 °C 的条件下, 不超过额定电压的范围内, 叠加规定的额定纹波电流 (附表), 对电容施加工作电压下述时间后, 恢复至标准气候测量, 并满足下列条件。 φ5×11/φ6.3×11.2 : 5000 小时, φ8×11.5/φ10×12.5 : 6000 小时 φ8×15/φ10×16 : 8000 小时, φ8×20 : 9000 小时 φ10×20 ~ φ10×25/φ12.5×20 ~ φ12.5×35/φ16×20 ~ φ16×25 : 10000 小时 | | | | | | | | | | |
| | 静电容量变化 | 初始值 ±25 % 以内 (6.3 V.DC ~ 10 V.DC : ±30 %) | | | | | | | | | |
| | tan δ | 不大于初始标准值的 200 % | | | | | | | | | |
| | 漏电流 | 不大于初始标准值 | | | | | | | | | |
| 高温无负载特性 | 将电容无负载放置于 +105 °C ± 2 °C 条件下 1000 小时后, 恢复至标准气候测量, 并满足上述耐久性条件。(但须电压处理) | | | | | | | | | | |

额定纹波电流 频率修正系数

| 额定电压 (V.DC) | 静电容量 (µF) | 频率 (Hz) | | | | |
|-------------|--------------|---------|------|------|------|---------|
| | | 60 | 120 | 1 k | 10 k | 100 k ~ |
| 6.3 ~ 100 | 27 ~ 33 | 0.45 | 0.55 | 0.75 | 0.90 | 1.00 |
| | 47 ~ 330 | 0.60 | 0.70 | 0.85 | 0.95 | 1.00 |
| | 390 ~ 1000 | 0.65 | 0.75 | 0.90 | 0.98 | 1.00 |
| | 1200 ~ 10000 | 0.75 | 0.80 | 0.95 | 1.00 | 1.00 |

外观尺寸

(单位 : mm)

| φD | 5 | 6.3 | 8 | 10 | 12.5 | | 16 |
|----|-----|-----|-----|-----|-----------|---------|-----|
| L | — | — | — | — | 12.5 ~ 25 | 30 ~ 35 | — |
| φd | 0.5 | 0.5 | 0.6 | 0.6 | 0.6 | 0.8 | 0.8 |
| F | 2.0 | 2.5 | 3.5 | 5.0 | 5.0 | 5.0 | 7.5 |

尺寸 / 阻值 / 额定纹波电流一览表

| 额定电压 (V.DC) | 6.3 V.DC ~ 35 V.DC | | | 50 V.DC | | |
|----------------|-----------------------------|--------|--------------------------------|-----------------------------|--------|--------------------------------|
| | 阻值 (Ω / 100 kHz) | | 额定纹波电流 (mA r.m.s / 100 kHz) | 阻值 (Ω / 100 kHz) | | 额定纹波电流 (mA r.m.s / 100 kHz) |
| | +20 °C | -10 °C | +105 °C | +20 °C | -10 °C | +105 °C |
| 5 × 11 | 0.300 | 1.000 | 280 | 0.340 | 1.130 | 250 |
| 6.3 × 11.2 | 0.130 | 0.430 | 455 | - | - | - |
| 8 × 11.5 | 0.056 | 0.168 | 950 | - | - | - |
| 8 × 15 | 0.041 | 0.123 | 1240 | 0.045 | 0.135 | 1140 |
| 8 × 20 | 0.030 | 0.090 | 1560 | 0.033 | 0.099 | 1430 |
| 10 × 12.5 | 0.043 | 0.114 | 1290 | - | - | - |
| 10 × 16 | 0.028 | 0.078 | 1790 | - | - | - |
| 10 × 20 | 0.020 | 0.057 | 2180 | 0.023 | 0.069 | 1890 |
| 10 × 25 | 0.018 | 0.054 | 2470 | 0.022 | 0.066 | 2150 |
| 12.5 × 20 | 0.018 | 0.045 | 2600 | - | - | - |
| 12.5 × 25 | 0.015 | 0.038 | 3190 | 0.018 | 0.045 | 2660 |
| 12.5 × 30 | 0.013 | 0.033 | 3630 | 0.016 | 0.040 | 3160 |
| 12.5 × 35 | 0.012 | 0.030 | 3750 | 0.014 | 0.035 | 3270 |
| 16 × 20 | 0.017 | 0.043 | 3300 | - | - | - |
| 16 × 25 | 0.014 | 0.035 | 3820 | 0.016 | 0.040 | 3320 |

| 额定电压 (V.DC) | 63 V.DC | | | 80 V.DC ~ 100 V.DC | | |
|----------------|-----------------------------|--------|--------------------------------|-----------------------------|--------|--------------------------------|
| | 阻值 (Ω / 100 kHz) | | 额定纹波电流 (mA r.m.s / 100 kHz) | 阻值 (Ω / 100 kHz) | | 额定纹波电流 (mA r.m.s / 100 kHz) |
| | +20 °C | -10 °C | +105 °C | +20 °C | -10 °C | +105 °C |
| 5 × 11 | 0.510 | 2.040 | 175 | - | - | - |
| 6.3 × 11.2 | - | - | - | - | - | - |
| 8 × 11.5 | - | - | - | 0.160 | 0.720 | 490 |
| 8 × 15 | 0.068 | 0.272 | 741 | 0.112 | 0.504 | 590 |
| 8 × 20 | 0.050 | 0.200 | 930 | 0.096 | 0.432 | 810 |
| 10 × 12.5 | 0.063 | 0.252 | 761 | 0.112 | 0.448 | 600 |
| 10 × 16 | 0.045 | 0.180 | 1073 | 0.072 | 0.288 | 930 |
| 10 × 20 | - | - | - | 0.054 | 0.224 | 1120 |
| 10 × 25 | 0.033 | 0.132 | 1500 | 0.044 | 0.176 | 1200 |
| 12.5 × 20 | 0.033 | 0.125 | 1582 | 0.043 | 0.135 | 1400 |
| 12.5 × 25 | 0.027 | 0.092 | 1995 | 0.034 | 0.108 | 1800 |
| 12.5 × 30 | - | - | - | 0.030 | 0.099 | 2200 |
| 12.5 × 35 | 0.021 | 0.071 | 2780 | 0.023 | 0.070 | 2380 |
| 16 × 20 | 0.029 | 0.093 | 2153 | 0.032 | 0.108 | 1450 |
| 16 × 25 | 0.024 | 0.074 | 2988 | 0.025 | 0.076 | 2500 |

特性一览表

| 额定电压 (V.DC) | 静电容量 (±20%) (μF) | 产品尺寸 (mm) | | 特性 | | | 引线尺寸 (mm) | | | | 型号 | 最少包装数量 | |
|-------------|------------------|-----------|------|--|---------------------------|----------|-----------|------|---------|---------------|----------------|-----------|------------|
| | | φD | L | 额定纹波电流 (100 kHz) (+105 °C) (mA r.m.s.) | 阻值 (100 kHz) (+20 °C) (Ω) | 耐久性 (时间) | 引线间距 φd | 引线直径 | | | | 长引线 (pcs) | 带状包装 (pcs) |
| | | | | | | | | 长引线 | 带状包装 *B | 带状包装 *H | | | |
| 6.3 | 220 | 5 | 11 | 280 | 0.300 | 5000 | 0.5 | 2.0 | 5.0 | 2.5 | EEUFS0J221() | 200 | 2000 |
| | 1500 | 8 | 15 | 1240 | 0.041 | 8000 | 0.6 | 3.5 | 5.0 | | EEUFS0J152L() | 200 | 1000 |
| | | 10 | 12.5 | 1290 | 0.043 | 6000 | 0.6 | 5.0 | 5.0 | | EEUFS0J152() | 200 | 500 |
| | 1800 | 8 | 20 | 1560 | 0.030 | 9000 | 0.6 | 3.5 | 5.0 | | EEUFS0J182L() | 200 | 1000 |
| | 2000 | 8 | 20 | 1560 | 0.030 | 9000 | 0.6 | 3.5 | 5.0 | | EEUFS0J202L() | 200 | 1000 |
| | | 10 | 16 | 1790 | 0.028 | 8000 | 0.6 | 5.0 | 5.0 | | EEUFS0J202() | 200 | 500 |
| | 2200 | 10 | 16 | 1790 | 0.028 | 8000 | 0.6 | 5.0 | 5.0 | | EEUFS0J222() | 200 | 500 |
| | 2700 | 10 | 20 | 2180 | 0.020 | 10000 | 0.6 | 5.0 | 5.0 | | EEUFS0J272() | 200 | 500 |
| | 3300 | 10 | 20 | 2180 | 0.020 | 10000 | 0.6 | 5.0 | 5.0 | | EEUFS0J332() | 200 | 500 |
| | 3900 | 10 | 25 | 2470 | 0.018 | 10000 | 0.6 | 5.0 | 5.0 | | EEUFS0J392L() | 200 | 500 |
| | 4700 | 12.5 | 20 | 2600 | 0.018 | 10000 | 0.6 | 5.0 | 5.0 | | EEUFS0J472() | 200 | 500 |
| | 5100 | 12.5 | 25 | 3190 | 0.015 | 10000 | 0.6 | 5.0 | 5.0 | | EEUFS0J512() | 200 | 500 |
| | 5600 | 12.5 | 25 | 3190 | 0.015 | 10000 | 0.6 | 5.0 | 5.0 | | EEUFS0J562() | 200 | 500 |
| | 6200 | 12.5 | 30 | 3630 | 0.013 | 10000 | 0.8 | 5.0 | | | EEUFS0J622L | 100 | |
| | 6800 | 12.5 | 30 | 3630 | 0.013 | 10000 | 0.8 | 5.0 | | | EEUFS0J682L | 100 | |
| | 7500 | 12.5 | 35 | 3750 | 0.012 | 10000 | 0.8 | 5.0 | | | EEUFS0J752L | 100 | |
| | | 16 | 20 | 3300 | 0.017 | 10000 | 0.8 | 7.5 | 7.5 | | EEUFS0J752S() | 100 | 250 |
| | 8200 | 12.5 | 35 | 3750 | 0.012 | 10000 | 0.8 | 5.0 | | | EEUFS0J822L | 100 | |
| | | 16 | 20 | 3300 | 0.017 | 10000 | 0.8 | 7.5 | 7.5 | | EEUFS0J822S() | 100 | 250 |
| | 9100 | 16 | 25 | 3820 | 0.014 | 10000 | 0.8 | 7.5 | 7.5 | | EEUFS0J912() | 100 | 250 |
| 10000 | 16 | 25 | 3820 | 0.014 | 10000 | 0.8 | 7.5 | 7.5 | | EEUFS0J103() | 100 | 250 | |
| 10 | 180 | 5 | 11 | 280 | 0.300 | 5000 | 0.5 | 2.0 | 5.0 | 2.5 | EEUFS1A181() | 200 | 2000 |
| | 330 | 6.3 | 11.2 | 455 | 0.130 | 5000 | 0.5 | 2.5 | 5.0 | 2.5 | EEUFS1A331() | 200 | 2000 |
| | 820 | 8 | 11.5 | 950 | 0.056 | 6000 | 0.6 | 3.5 | 5.0 | | EEUFS1A821() | 200 | 1000 |
| | 1000 | 10 | 12.5 | 1290 | 0.043 | 6000 | 0.6 | 5.0 | 5.0 | | EEUFS1A102() | 200 | 500 |
| | 1200 | 8 | 15 | 1240 | 0.041 | 8000 | 0.6 | 3.5 | 5.0 | | EEUFS1A122L() | 200 | 1000 |
| | | 10 | 12.5 | 1290 | 0.043 | 6000 | 0.6 | 5.0 | 5.0 | | EEUFS1A122() | 200 | 500 |
| | 1800 | 8 | 20 | 1560 | 0.030 | 9000 | 0.6 | 3.5 | 5.0 | | EEUFS1A182L() | 200 | 1000 |
| | | 10 | 16 | 1790 | 0.028 | 8000 | 0.6 | 5.0 | 5.0 | | EEUFS1A182() | 200 | 500 |
| | 2000 | 10 | 20 | 2180 | 0.020 | 10000 | 0.6 | 5.0 | 5.0 | | EEUFS1A202() | 200 | 500 |
| | 2200 | 10 | 20 | 2180 | 0.020 | 10000 | 0.6 | 5.0 | 5.0 | | EEUFS1A222() | 200 | 500 |
| | 2700 | 10 | 25 | 2470 | 0.018 | 10000 | 0.6 | 5.0 | 5.0 | | EEUFS1A272L() | 200 | 500 |
| | 3600 | 12.5 | 20 | 2600 | 0.018 | 10000 | 0.6 | 5.0 | 5.0 | | EEUFS1A362() | 200 | 500 |
| | 4700 | 12.5 | 25 | 3190 | 0.015 | 10000 | 0.6 | 5.0 | 5.0 | | EEUFS1A472() | 200 | 500 |
| | 5100 | 12.5 | 30 | 3630 | 0.013 | 10000 | 0.8 | 5.0 | | | EEUFS1A512L | 100 | |
| | 5600 | 12.5 | 30 | 3630 | 0.013 | 10000 | 0.8 | 5.0 | | | EEUFS1A562L | 100 | |
| | | 16 | 20 | 3300 | 0.017 | 10000 | 0.8 | 7.5 | 7.5 | | EEUFS1A562S() | 100 | 250 |
| | 7500 | 12.5 | 35 | 3750 | 0.012 | 10000 | 0.8 | 5.0 | | | EEUFS1A752L | 100 | |
| | 8200 | 16 | 25 | 3820 | 0.014 | 10000 | 0.8 | 7.5 | 7.5 | | EEUFS1A822() | 100 | 250 |

· 带状包装产品如有需要在末尾的()内填入B 或 H。引线间距 *B=5 mm, 7.5 mm, H=2.5 mm
 · 带状包装产品外观尺寸请参照给那个项目

特性一览表

| 额定电压 (V.DC) | 静电容量 (±20%) (μF) | 产品尺寸 (mm) | | 特性 | | | 引线尺寸 (mm) | | | | 型号 | 最少包装数量 | |
|-------------|------------------|-----------|------|--|---------------------------|----------|-----------|------|---------|---------------|----------------|-----------|------------|
| | | φD | L | 额定纹波电流 (100 kHz) (+105 °C) (mA r.m.s.) | 阻值 (100 kHz) (+20 °C) (Ω) | 耐久性 (时间) | 引线间距 φd | 引线直径 | | | | 长引线 (pcs) | 带状包装 (pcs) |
| | | | | | | | | 长引线 | 带状包装 *B | 带状包装 *H | | | |
| 16 | 120 | 5 | 11 | 280 | 0.300 | 5000 | 0.5 | 2.0 | 5.0 | 2.5 | EEUFS1C121() | 200 | 2000 |
| | 510 | 8 | 11.5 | 950 | 0.056 | 6000 | 0.6 | 3.5 | 5.0 | | EEUFS1C511() | 200 | 1000 |
| | 820 | 8 | 15 | 1240 | 0.041 | 8000 | 0.6 | 3.5 | 5.0 | | EEUFS1C821L() | 200 | 1000 |
| | | 10 | 12.5 | 1290 | 0.043 | 6000 | 0.6 | 5.0 | 5.0 | | EEUFS1C821() | 200 | 500 |
| | 1200 | 8 | 20 | 1560 | 0.030 | 9000 | 0.6 | 3.5 | 5.0 | | EEUFS1C122L() | 200 | 1000 |
| | | 10 | 16 | 1790 | 0.028 | 8000 | 0.6 | 5.0 | 5.0 | | EEUFS1C122() | 200 | 500 |
| | 1800 | 10 | 20 | 2180 | 0.020 | 10000 | 0.6 | 5.0 | 5.0 | | EEUFS1C182() | 200 | 500 |
| | 2200 | 10 | 25 | 2470 | 0.018 | 10000 | 0.6 | 5.0 | 5.0 | | EEUFS1C222L() | 200 | 500 |
| | 2400 | 12.5 | 20 | 2600 | 0.018 | 10000 | 0.6 | 5.0 | 5.0 | | EEUFS1C242() | 200 | 500 |
| | 3300 | 12.5 | 25 | 3190 | 0.015 | 10000 | 0.6 | 5.0 | 5.0 | | EEUFS1C332() | 200 | 500 |
| | 3600 | 12.5 | 30 | 3630 | 0.013 | 10000 | 0.8 | 5.0 | | | EEUFS1C362L | 100 | |
| | 3900 | 12.5 | 30 | 3630 | 0.013 | 10000 | 0.8 | 5.0 | | | EEUFS1C392L | 100 | |
| | 4700 | 16 | 20 | 3300 | 0.017 | 10000 | 0.8 | 7.5 | 7.5 | | EEUFS1C472S() | 100 | 250 |
| | 5100 | 12.5 | 35 | 3750 | 0.012 | 10000 | 0.8 | 5.0 | | | EEUFS1C512L | 100 | |
| 6200 | 16 | 25 | 3820 | 0.014 | 10000 | 0.8 | 7.5 | 7.5 | | EEUFS1C622() | 100 | 250 | |
| 25 | 1200 | 10 | 20 | 2180 | 0.020 | 10000 | 0.6 | 5.0 | 5.0 | | EEUFS1E122() | 200 | 500 |
| | 2200 | 12.5 | 25 | 3190 | 0.015 | 10000 | 0.6 | 5.0 | 5.0 | | EEUFS1E222() | 200 | 500 |
| | 3300 | 12.5 | 35 | 3750 | 0.012 | 10000 | 0.8 | 5.0 | | | EEUFS1E332L | 100 | |
| | 3900 | 16 | 25 | 3820 | 0.014 | 10000 | 0.8 | 7.5 | 7.5 | | EEUFS1E392() | 100 | 250 |
| 35 | 330 | 8 | 15 | 1240 | 0.041 | 8000 | 0.6 | 3.5 | 5.0 | | EEUFS1V331L() | 200 | 1000 |
| | 820 | 10 | 20 | 2180 | 0.020 | 10000 | 0.6 | 5.0 | 5.0 | | EEUFS1V821() | 200 | 500 |
| | 1000 | 10 | 25 | 2470 | 0.018 | 10000 | 0.6 | 5.0 | 5.0 | | EEUFS1V102L() | 200 | 500 |
| | 1500 | 12.5 | 25 | 3190 | 0.015 | 10000 | 0.6 | 5.0 | 5.0 | | EEUFS1V152() | 200 | 500 |
| | 1800 | 16 | 20 | 3300 | 0.017 | 10000 | 0.8 | 7.5 | 7.5 | | EEUFS1V182S() | 100 | 250 |
| | 2700 | 16 | 25 | 3820 | 0.014 | 10000 | 0.8 | 7.5 | 7.5 | | EEUFS1V272() | 100 | 250 |
| 50 | 27 | 5 | 11 | 250 | 0.340 | 5000 | 0.5 | 2.0 | 5.0 | 2.5 | EEUFS1H270() | 200 | 2000 |
| | 150 | 8 | 15 | 1140 | 0.045 | 8000 | 0.6 | 3.5 | 5.0 | | EEUFS1H151L() | 200 | 1000 |
| | 220 | 8 | 20 | 1430 | 0.033 | 9000 | 0.6 | 3.5 | 5.0 | | EEUFS1H221L() | 200 | 1000 |
| | 330 | 10 | 20 | 1890 | 0.023 | 10000 | 0.6 | 5.0 | 5.0 | | EEUFS1H331() | 200 | 500 |
| | 390 | 10 | 25 | 2150 | 0.022 | 10000 | 0.6 | 5.0 | 5.0 | | EEUFS1H391L() | 200 | 500 |
| | 680 | 12.5 | 25 | 3660 | 0.018 | 10000 | 0.6 | 5.0 | 5.0 | | EEUFS1H681() | 200 | 500 |
| | 820 | 12.5 | 30 | 3160 | 0.016 | 10000 | 0.8 | 5.0 | | | EEUFS1H821L | 100 | |
| | 1000 | 12.5 | 35 | 3270 | 0.014 | 10000 | 0.8 | 5.0 | | | EEUFS1H102L | 100 | |
| | 1200 | 16 | 25 | 3320 | 0.016 | 10000 | 0.8 | 7.5 | 7.5 | | EEUFS1H122() | 100 | 250 |
| 63 | 27 | 5 | 11 | 175 | 0.510 | 5000 | 0.5 | 2.0 | 5.0 | 2.5 | EEUFS1J270() | 200 | 2000 |
| | 120 | 8 | 15 | 741 | 0.068 | 8000 | 0.6 | 3.5 | 5.0 | | EEUFS1J121L() | 200 | 1000 |
| | | 10 | 12.5 | 761 | 0.063 | 6000 | 0.6 | 5.0 | 5.0 | | EEUFS1J121() | 200 | 500 |
| | 180 | 8 | 20 | 930 | 0.050 | 9000 | 0.6 | 3.5 | 5.0 | | EEUFS1J181L() | 200 | 1000 |
| | | 10 | 16 | 1073 | 0.045 | 8000 | 0.6 | 5.0 | 5.0 | | EEUFS1J181() | 200 | 500 |
| | 330 | 10 | 25 | 1500 | 0.033 | 10000 | 0.6 | 5.0 | 5.0 | | EEUFS1J331L() | 200 | 500 |
| | 390 | 12.5 | 20 | 1582 | 0.033 | 10000 | 0.6 | 5.0 | 5.0 | | EEUFS1J391() | 200 | 500 |
| | 560 | 12.5 | 25 | 1995 | 0.027 | 10000 | 0.6 | 5.0 | 5.0 | | EEUFS1J561() | 200 | 500 |
| | 680 | 16 | 20 | 2153 | 0.029 | 10000 | 0.8 | 7.5 | 7.5 | | EEUFS1J681S() | 100 | 250 |
| | 820 | 12.5 | 35 | 2780 | 0.021 | 10000 | 0.8 | 5.0 | | | EEUFS1J821L | 100 | |
| 1000 | 16 | 25 | 2988 | 0.024 | 10000 | 0.8 | 7.5 | 7.5 | | EEUFS1J102() | 100 | 250 | |

· 带状包装产品如有需要请在末尾的()内填入B 或 H。引线间距 *B=5 mm, 7.5 mm, H=2.5 mm
 · 带状包装产品外观尺寸请参照给那个项目

Characteristics list

| 额定电压 (V.DC) | 静电容量 (±20%) (μF) | 产品尺寸 (mm) | | 特性 | | | 引线尺寸 (mm) | | | | 型号 | 最少包装数量 | |
|-------------|------------------|-----------|------|--|---------------------------|----------|-----------|------|---------|----------------|----------------|-----------|------------|
| | | φD | L | 额定纹波电流 (100 kHz) (+105 °C) (mA r.m.s.) | 阻值 (100 kHz) (+20 °C) (Ω) | 耐久性 (时间) | 引线间距 φd | 引线直径 | | | | 长引线 (pcs) | 带状包装 (pcs) |
| | | | | | | | | 长引线 | 带状包装 *B | 带状包装 *H | | | |
| NEW 80 | 47 | 8 | 11.5 | 490 | 0.160 | 6000 | 0.6 | 3.5 | 5.0 | | EEUFS1K470() | 200 | 1000 |
| | 56 | 8 | 11.5 | 490 | 0.160 | 6000 | 0.6 | 3.5 | 5.0 | | EEUFS1K560() | 200 | 1000 |
| | 68 | 8 | 15 | 590 | 0.112 | 8000 | 0.6 | 3.5 | 5.0 | | EEUFS1K680() | 200 | 1000 |
| | 82 | 8 | 15 | 590 | 0.112 | 8000 | 0.6 | 3.5 | 5.0 | | EEUFS1K820() | 200 | 1000 |
| | 100 | 8 | 20 | 810 | 0.096 | 9000 | 0.6 | 3.5 | 5.0 | | EEUFS1K101L() | 200 | 1000 |
| | | 10 | 12.5 | 600 | 0.112 | 6000 | 0.6 | 5.0 | 5.0 | | EEUFS1K101() | 200 | 500 |
| | 120 | 8 | 20 | 810 | 0.096 | 9000 | 0.6 | 3.5 | 5.0 | | EEUFS1K121L() | 200 | 1000 |
| | 150 | 10 | 16 | 930 | 0.072 | 8000 | 0.6 | 5.0 | 5.0 | | EEUFS1K151() | 200 | 500 |
| | 180 | 10 | 20 | 1120 | 0.054 | 10000 | 0.6 | 5.0 | 5.0 | | EEUFS1K181() | 200 | 500 |
| | 220 | 10 | 20 | 1120 | 0.054 | 10000 | 0.6 | 5.0 | 5.0 | | EEUFS1K221() | 200 | 500 |
| | | 10 | 25 | 1200 | 0.044 | 10000 | 0.6 | 5.0 | 5.0 | | EEUFS1K221L() | 200 | 500 |
| | 270 | 10 | 25 | 1200 | 0.044 | 10000 | 0.6 | 5.0 | 5.0 | | EEUFS1K271L() | 200 | 500 |
| | | 12.5 | 20 | 1400 | 0.043 | 10000 | 0.6 | 5.0 | 5.0 | | EEUFS1K271() | 200 | 500 |
| | 390 | 12.5 | 25 | 1800 | 0.034 | 10000 | 0.6 | 5.0 | 5.0 | | EEUFS1K391() | 200 | 500 |
| | 470 | 12.5 | 30 | 2200 | 0.030 | 10000 | 0.8 | 5.0 | | | EEUFS1K471L() | 100 | |
| | | 16 | 20 | 1450 | 0.032 | 10000 | 0.8 | 7.5 | 7.5 | | EEUFS1K471S() | 100 | 250 |
| 560 | 12.5 | 35 | 2380 | 0.023 | 10000 | 0.8 | 5.0 | | | EEUFS1K561L() | 100 | | |
| 680 | 16 | 25 | 2500 | 0.025 | 10000 | 0.8 | 7.5 | 7.5 | | EEUFS1K681() | 100 | 250 | |
| NEW 100 | 27 | 8 | 11.5 | 490 | 0.160 | 6000 | 0.6 | 3.5 | 5.0 | | EEUFS2A270() | 200 | 1000 |
| | 33 | 8 | 11.5 | 490 | 0.160 | 6000 | 0.6 | 3.5 | 5.0 | | EEUFS2A330() | 200 | 1000 |
| | 39 | 8 | 15 | 590 | 0.112 | 8000 | 0.6 | 3.5 | 5.0 | | EEUFS2A390() | 200 | 1000 |
| | 47 | 8 | 15 | 590 | 0.112 | 8000 | 0.6 | 3.5 | 5.0 | | EEUFS2A470L() | 200 | 1000 |
| | | 10 | 12.5 | 600 | 0.112 | 6000 | 0.6 | 5.0 | 5.0 | | EEUFS2A470() | 200 | 500 |
| | 56 | 8 | 20 | 810 | 0.096 | 9000 | 0.6 | 3.5 | 5.0 | | EEUFS2A560L() | 200 | 1000 |
| | 68 | 8 | 20 | 810 | 0.096 | 9000 | 0.6 | 3.5 | 5.0 | | EEUFS2A680L() | 200 | 1000 |
| | | 10 | 16 | 930 | 0.072 | 8000 | 0.6 | 5.0 | 5.0 | | EEUFS2A680() | 200 | 500 |
| | 120 | 10 | 20 | 1120 | 0.054 | 10000 | 0.6 | 5.0 | 5.0 | | EEUFS2A121() | 200 | 500 |
| | | 10 | 25 | 1200 | 0.044 | 10000 | 0.6 | 5.0 | 5.0 | | EEUFS2A121L() | 200 | 500 |
| | 150 | 10 | 25 | 1200 | 0.044 | 10000 | 0.6 | 5.0 | 5.0 | | EEUFS2A151L() | 200 | 500 |
| | | 12.5 | 20 | 1400 | 0.043 | 10000 | 0.6 | 5.0 | 5.0 | | EEUFS2A151() | 200 | 500 |
| | 180 | 12.5 | 25 | 1800 | 0.034 | 10000 | 0.6 | 5.0 | 5.0 | | EEUFS2A181() | 200 | 500 |
| | 220 | 12.5 | 25 | 1800 | 0.034 | 10000 | 0.6 | 5.0 | 5.0 | | EEUFS2A221() | 200 | 500 |
| | 270 | 12.5 | 30 | 2200 | 0.030 | 10000 | 0.8 | 5.0 | | | EEUFS2A271L() | 100 | |
| | | 16 | 20 | 1450 | 0.032 | 10000 | 0.8 | 7.5 | 7.5 | | EEUFS2A271S() | 100 | 250 |
| 330 | 12.5 | 35 | 2380 | 0.023 | 10000 | 0.8 | 5.0 | | | EEUFS2A331L() | 100 | | |
| 390 | 16 | 25 | 2500 | 0.025 | 10000 | 0.8 | 7.5 | 7.5 | | EEUFS2A391() | 100 | 250 | |

径向引线型

系列：FP 类型：A

NEW



特点 生产国

- 高纹波电流 (为FC系列的2 ~ 2.5倍)
- 大容量产品 (比FC系列大至60%)
- 耐久性：105 °C 4000 ~ 5000小时
- 已应对RoHS指令

- 马来西亚

规格

| | | | |
|--|--|-----------------|------|
| 类别温度范围 | -55 °C ~ +105 °C | | |
| 额定电压范围 | 25 V.DC ~ 35 V.DC | | |
| 静电容量范围 | 510 µF ~ 2000 µF | | |
| 静电容量容差 | ±20 % (120 Hz/+20 °C) | | |
| 漏电流 | $I \leq 0.01 CV (\mu A) 2 \text{ 分值}$ | | |
| 损耗角的正切 (tan δ) | V.DC | 25 | 35 |
| | tan δ | 0.14 | 0.12 |
| (max.) (120 Hz/+20 °C) | | | |
| 但在超过 1000 µF 的情况下，每增加 1000 µF，其值将随之增加 0.02 | | | |
| 耐久性 | 在 +105 °C ± 2 °C 的条件下，不超过额定电压的范围内，叠加规定的额定纹波电流 (附表)，对电容施加工作电压下述时间后，恢复至标准气候测量，并满足下列条件。 φ10 : 4000 hours, φ12.5 : 5000 hours | | |
| | 静电容量变化 | 初始值 ±30 % 以内 | |
| | tan δ | 不大于初始标准值的 300 % | |
| | 漏电流 | 不大于初始标准值 | |
| 高温无负载特性 | 将电容无负载放置于 +105 °C ± 2 °C 条件下 1000 小时后，恢复至标准气候测量，并满足上述耐久性条件。(但须电压处理) | | |
| AEC-Q200 | 符号 AEC-Q200 | | |

额定纹波电流 频率修正系数

| 额定电压 (V.DC) | 静电容量 (µF) | 频率 (Hz) | | | |
|-------------|-------------|---------|------|------|---------|
| | | 120 | 1 k | 10 k | 100 k ~ |
| 25 ~ 35 | 510 ~ 1000 | 0.65 | 0.75 | 0.95 | 1.00 |
| | 1200 ~ 2000 | 0.75 | 0.80 | 1.00 | 1.00 |

外观尺寸

* L ≤ 16 : L ± 1.5
L ≥ 20 : L ± 2.0

(单位 : mm)

| | | |
|----|---------|---------|
| φD | 10 | 12.5 |
| L | 16 ~ 20 | 20 ~ 25 |
| φd | 0.6 | 0.6 |
| F | 5.0 | 5.0 |

尺寸 / 阻值 / 额定纹波电流一览表

| 额定电压 (V.DC) | 25 V.DC ~ 35 V.DC | | |
|--------------------------|-----------------------------|--------|--------------------------------|
| | ESR (Ω /100 kHz) | | 额定纹波电流 (mA r.m.s / 100 kHz) |
| | +20 °C | -10 °C | +105 °C |
| 尺寸 (mm) (ϕ D×L) | | | |
| 10 × 16 | 0.068 | 0.136 | 2500 |
| 10 × 20 | 0.052 | 0.104 | 3000 |
| 12.5 × 20 | 0.038 | 0.076 | 3250 |
| 12.5 × 25 | 0.030 | 0.060 | 4000 |

特性一览表

| 额定电压 (V.DC) | 静电容量 (\pm 20 %) (μ F) | 产品尺寸 (mm) | | 特性 | | | 引线尺寸 (mm) | | | 型号 | 最少包装数量 | |
|----------------|-------------------------------------|-----------|----|---|--|----------------------|------------------|---------|------------|---------------|------------------|-------------------------|
| | | ϕ D | L | 额定纹波电流 (100 kHz) (+105 °C) (mA r.m.s.) | ESR (100 kHz) (+20 °C) (Ω) | Endurance (hours) | 引线间距 ϕ d | 引线直径 | | | 长 引线 (pcs) | 带状 包装 *B (pcs) |
| | | | | | | | | 长 引线 | 带状包装 *B | | | |
| 25 | 680 | 10 | 16 | 2500 | 0.068 | 4000 | 0.6 | 5.0 | 5.0 | EEUFP1E681() | 200 | 500 |
| | 1000 | 10 | 20 | 3000 | 0.052 | 4000 | 0.6 | 5.0 | 5.0 | EEUFP1E102() | 200 | 500 |
| | 1500 | 12.5 | 20 | 3250 | 0.038 | 5000 | 0.6 | 5.0 | 5.0 | EEUFP1E152() | 200 | 500 |
| | 2000 | 12.5 | 25 | 4000 | 0.030 | 5000 | 0.6 | 5.0 | 5.0 | EEUFP1E202() | 200 | 500 |
| 35 | 510 | 10 | 16 | 2500 | 0.068 | 4000 | 0.6 | 5.0 | 5.0 | EEUFP1V511() | 200 | 500 |
| | 750 | 10 | 20 | 3000 | 0.052 | 4000 | 0.6 | 5.0 | 5.0 | EEUFP1V751() | 200 | 500 |
| | 1000 | 12.5 | 20 | 3250 | 0.038 | 5000 | 0.6 | 5.0 | 5.0 | EEUFP1V102() | 200 | 500 |
| | 1300 | 12.5 | 25 | 4000 | 0.030 | 5000 | 0.6 | 5.0 | 5.0 | EEUFP1V132() | 200 | 500 |

· 带状包装产品如有需要在末尾的()内填入B。引线间距 *B=5 mm

· 带状包装产品外观尺寸请参照给那个项目

径向引线型

系列：EB 类型：A



特点

- 保证时间：105 °C 5000 ~ 10000 小时
- 已应对RoHS指令

规格

| | | |
|----------------|--|---------------------|
| 类别温度范围 | -40 °C ~ +105 °C | -25 °C ~ +105 °C |
| 额定电压范围 | 10 V.DC ~ 63 V.DC | 160 V.DC ~ 450 V.DC |
| 静电容量范围 | 2.2 μF ~ 3300 μF | 10 μF ~ 330 μF |
| 静电容量容差 | ±20 % (120 Hz/+20 °C) | |
| 漏电流 | $I \leq 0.01 CV$ 或 3 (μA) 施加额定电压 2 分后的值 (任一大值以下) | |
| 损耗角的正切 (tan δ) | 请参考特性一览表 | |
| 耐久性 | 在 +105 °C ± 2 °C 的条件下, 不超过额定电压的范围内, 叠加规定的额定纹波电流 (附表值), 对电容施加工作电压下述时间后, 恢复至标准气候测量, 并满足下列条件。 | |
| | 施加额定电压时间: φ5×11 ~ φ8×11.5 : 5000 小时, φ8×15 ~ φ12.5×25 : 10000 小时 | |
| | 静电容量变化 | 初始值 ±30 % 以内 |
| | tan δ | 不大于初始标准值的 300 % |
| 高温无负载特性 | 将电容无负载放置于 +105 °C ± 2 °C 条件下 1000 小时后, 恢复至标准气候测量, 并满足上述耐久性条件。(但须电压处理) | |
| | 漏电流 | 不大于初始标准值 |

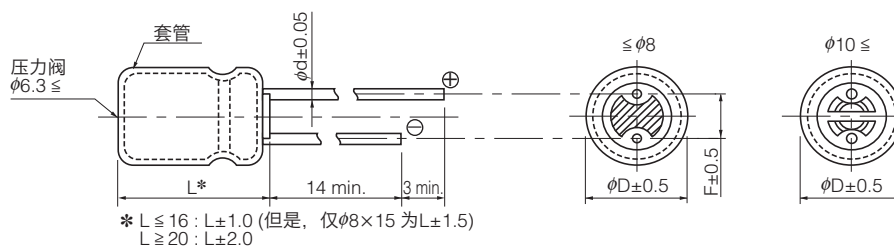
额定纹波电流 频率修正系数

(10 V.DC ~ 63 V.DC)

| 静电容量 (μF) | 频率 (Hz) | | | | |
|-------------|---------|------|------|------|-------|
| | 60 | 120 | 1 k | 10 k | 100 k |
| 10 | 0.75 | 1.00 | 1.40 | 1.55 | 1.65 |
| 22 ~ 470 | 0.85 | 1.00 | 1.20 | 1.25 | 1.30 |
| 1000 ~ 3300 | 0.95 | 1.00 | 1.05 | 1.10 | 1.15 |

| 额定电压 (V.DC) | 频率 (Hz) | | | |
|-------------|---------|------|------------|-------------|
| | 120 | 1 k | 10 k ~ 30k | 30 k ~ 100k |
| 160 ~ 250 | 0.55 | 0.85 | 0.90 | 1.00 |
| 350 ~ 450 | 0.50 | 0.80 | 0.90 | 1.00 |

外观尺寸



(单位 : mm)

| φD | 5 | 6.3 | 8 | 10 | 12.5 | 16 | 18 |
|----|-----|-----|-----|-----|------|-----|-----|
| φd | 0.5 | 0.5 | 0.6 | 0.6 | 0.6 | 0.8 | 0.8 |
| F | 2.0 | 2.5 | 3.5 | 5.0 | 5.0 | 7.5 | 7.5 |

特性一览表

耐久性：105 °C $\phi 5 \times 11 \sim \phi 8 \times 11.5 = 5000$ 小时, $\phi 8 \times 15 \sim \phi 12.5 \times 25 = 10000$ 小时

| 额定电压 (V.DC) | 静电容量 ($\pm 20\%$) (μF) | 产品尺寸 (mm) | | 特性 | | | 引线尺寸 (mm) | | | | 型号 | 最少包装数量 | |
|-------------|---------------------------------------|-----------|------|---------------------------------------|---------------------------------|----------|---------------|------|---------|---------|----------------|-----------|------------|
| | | ϕD | L | 额定纹波电流 (120 Hz) (+105 °C) (mA r.m.s.) | $\tan \delta$ (120 Hz) (+20 °C) | 耐久性 (时间) | 引线间距 ϕd | 引线直径 | | | | 长引线 (pcs) | 带状包装 (pcs) |
| | | | | | | | | 长引线 | 带状包装 *B | 带状包装 *H | | | |
| 10 | 100 | 5 | 11 | 66 | 0.30 | 5000 | 0.5 | 2.0 | 5.0 | 2.5 | EEUEB1A101S() | 200 | 2000 |
| | 220 | 6.3 | 11.2 | 100 | 0.30 | 5000 | 0.5 | 2.5 | 5.0 | 2.5 | EEUEB1A221S() | 200 | 2000 |
| | 470 | 8 | 15 | 278 | 0.30 | 10000 | 0.6 | 3.5 | 5.0 | | EEUEB1A471() | 200 | 1000 |
| | | 8 | 11.5 | 180 | 0.30 | 5000 | 0.6 | 3.5 | 5.0 | | EEUEB1A471S() | 200 | 1000 |
| | 2200 | 12.5 | 20 | 540 | 0.32 | 10000 | 0.6 | 5.0 | 5.0 | | EEUEB1A222() | 200 | 500 |
| | 3300 | 12.5 | 25 | 802 | 0.34 | 10000 | 0.6 | 5.0 | 5.0 | | EEUEB1A332() | 200 | 500 |
| 16 | 1000 | 10 | 20 | 430 | 0.25 | 10000 | 0.6 | 5.0 | 5.0 | | EEUEB1C102() | 200 | 500 |
| | 2200 | 12.5 | 25 | 706 | 0.27 | 10000 | 0.6 | 5.0 | 5.0 | | EEUEB1C222() | 200 | 500 |
| 25 | 47 | 5 | 11 | 55 | 0.22 | 5000 | 0.5 | 2.0 | 5.0 | 2.5 | EEUEB1E470S() | 200 | 2000 |
| | 100 | 6.3 | 11.2 | 95 | 0.22 | 5000 | 0.5 | 2.5 | 5.0 | 2.5 | EEUEB1E101S() | 200 | 2000 |
| | 220 | 8 | 11.5 | 125 | 0.22 | 5000 | 0.6 | 3.5 | 5.0 | | EEUEB1E221S() | 200 | 1000 |
| | 330 | 8 | 15 | 255 | 0.22 | 10000 | 0.6 | 3.5 | 5.0 | | EEUEB1E331() | 200 | 1000 |
| | 470 | 10 | 16 | 321 | 0.22 | 10000 | 0.6 | 5.0 | 5.0 | | EEUEB1E471() | 200 | 500 |
| | 1000 | 12.5 | 20 | 498 | 0.22 | 10000 | 0.6 | 5.0 | 5.0 | | EEUEB1E102() | 200 | 500 |
| 35 | 33 | 5 | 11 | 46 | 0.18 | 5000 | 0.5 | 2.0 | 5.0 | 2.5 | EEUEB1V330S() | 200 | 2000 |
| | 220 | 8 | 15 | 197 | 0.18 | 10000 | 0.6 | 3.5 | 5.0 | | EEUEB1V221() | 200 | 1000 |
| | 330 | 10 | 16 | 278 | 0.18 | 10000 | 0.6 | 5.0 | 5.0 | | EEUEB1V331() | 200 | 500 |
| | 470 | 10 | 20 | 349 | 0.18 | 10000 | 0.6 | 5.0 | 5.0 | | EEUEB1V471() | 200 | 500 |
| | 1000 | 12.5 | 25 | 586 | 0.18 | 10000 | 0.6 | 5.0 | 5.0 | | EEUEB1V102() | 200 | 500 |
| 50 | 2.2 | 5 | 11 | 15 | 0.15 | 5000 | 0.5 | 2.0 | 5.0 | 2.5 | EEUEB1H2R2S() | 200 | 2000 |
| | 3.3 | 5 | 11 | 18 | 0.15 | 5000 | 0.5 | 2.0 | 5.0 | 2.5 | EEUEB1H3R3S() | 200 | 2000 |
| | 4.7 | 5 | 11 | 18 | 0.15 | 5000 | 0.5 | 2.0 | 5.0 | 2.5 | EEUEB1H4R7S() | 200 | 2000 |
| | 10 | 5 | 11 | 27 | 0.15 | 5000 | 0.5 | 2.0 | 5.0 | 2.5 | EEUEB1H100S() | 200 | 2000 |
| | 22 | 5 | 11 | 39 | 0.15 | 5000 | 0.5 | 2.0 | 5.0 | 2.5 | EEUEB1H220S() | 200 | 2000 |
| | 47 | 6.3 | 11.2 | 61 | 0.15 | 5000 | 0.5 | 2.5 | 5.0 | 2.5 | EEUEB1H470S() | 200 | 2000 |
| | 100 | 8 | 11.5 | 99 | 0.15 | 5000 | 0.6 | 3.5 | 5.0 | | EEUEB1H101S() | 200 | 1000 |
| | 220 | 10 | 16 | 234 | 0.15 | 10000 | 0.6 | 5.0 | 5.0 | | EEUEB1H221() | 200 | 500 |
| | 330 | 10 | 20 | 293 | 0.15 | 10000 | 0.6 | 5.0 | 5.0 | | EEUEB1H331() | 200 | 500 |
| | 470 | 12.5 | 20 | 370 | 0.15 | 10000 | 0.6 | 5.0 | 5.0 | | EEUEB1H471() | 200 | 500 |
| 63 | 2.2 | 5 | 11 | 16.5 | 0.12 | 5000 | 0.5 | 2.0 | 5.0 | 2.5 | EEUEB1J2R2S() | 200 | 2000 |
| | 3.3 | 5 | 11 | 20 | 0.12 | 5000 | 0.5 | 2.0 | 5.0 | 2.5 | EEUEB1J3R3S() | 200 | 2000 |
| | 4.7 | 5 | 11 | 23 | 0.12 | 5000 | 0.5 | 2.0 | 5.0 | 2.5 | EEUEB1J4R7S() | 200 | 2000 |
| | 10 | 5 | 11 | 30 | 0.12 | 5000 | 0.5 | 2.0 | 5.0 | 2.5 | EEUEB1J100S() | 200 | 2000 |
| | 22 | 6.3 | 11.2 | 40 | 0.12 | 5000 | 0.5 | 2.5 | 5.0 | 2.5 | EEUEB1J220S() | 200 | 2000 |
| | 33 | 6.3 | 11.2 | 50 | 0.12 | 5000 | 0.5 | 2.5 | 5.0 | 2.5 | EEUEB1J330S() | 200 | 2000 |
| | 47 | 8 | 15 | 94 | 0.12 | 10000 | 0.6 | 3.5 | 5.0 | | EEUEB1J470() | 200 | 1000 |
| | | 8 | 11.5 | 80 | 0.12 | 5000 | 0.6 | 3.5 | 5.0 | | EEUEB1J470S() | 200 | 1000 |
| | 100 | 8 | 15 | 180 | 0.12 | 10000 | 0.6 | 3.5 | 5.0 | | EEUEB1J101() | 200 | 1000 |
| | 220 | 10 | 20 | 292 | 0.12 | 10000 | 0.6 | 5.0 | 5.0 | | EEUEB1J221() | 200 | 500 |
| | 330 | 12.5 | 20 | 381 | 0.12 | 10000 | 0.6 | 5.0 | 5.0 | | EEUEB1J331() | 200 | 500 |
| | 470 | 12.5 | 25 | 454 | 0.12 | 10000 | 0.6 | 5.0 | 5.0 | | EEUEB1J471() | 200 | 500 |

· 带状包装产品如有需要请在末尾的()内填入B 或 H。引线间距 *B=5 mm, 7.5 mm, H=2.5 mm
 · 带状包装产品外观尺寸请参照给那个项目

特性一览表

耐久性：105 °C 5000 小时

| 额定电压 (V.DC) | 静电容量 (±20 %) (μF) | 产品尺寸 (mm) | | 特性 | | | 引线尺寸 (mm) | | | 型号 | 最少包装数量 | | |
|-------------|-------------------|-----------|------|--|-------------------------|----------|-----------|------|----------------|----------------|----------------|------------|-----|
| | | φD | L | 额定纹波电流 (100 kHz) (+105 °C) (mA r.m.s.) | tan δ (120 Hz) (+20 °C) | 耐久性 (时间) | 引线间距 φd | 引线直径 | | | 长引线 (pcs) | 带状包装 (pcs) | |
| | | | | | | | | 长引线 | 带状包装 *B | | | | |
| 160 | 22 | 10 | 20 | 470 | 0.15 | 5000 | 0.6 | 5.0 | 5.0 | EEUEB2C220() | 200 | 500 | |
| | 33 | 10 | 20 | 470 | 0.15 | 5000 | 0.6 | 5.0 | 5.0 | EEUEB2C330() | 200 | 500 | |
| | 47 | 12.5 | 20 | 600 | 0.15 | 5000 | 0.6 | 5.0 | 5.0 | EEUEB2C470() | 200 | 500 | |
| | 68 | 12.5 | 25 | 750 | 0.15 | 5000 | 0.6 | 5.0 | 5.0 | EEUEB2C680() | 200 | 500 | |
| | | 16 | 20 | 750 | 0.15 | 5000 | 0.8 | 7.5 | 7.5 | EEUEB2C680S() | 100 | 250 | |
| | 100 | 16 | 25 | 1060 | 0.15 | 5000 | 0.8 | 7.5 | 7.5 | EEUEB2C101() | 100 | 250 | |
| | | 18 | 20 | 1060 | 0.15 | 5000 | 0.8 | 7.5 | 7.5 | EEUEB2C101S() | 100 | 250 | |
| | 150 | 16 | 31.5 | 1280 | 0.15 | 5000 | 0.8 | 7.5 | - | EEUEB2C151 | 100 | - | |
| | | 18 | 25 | 1280 | 0.15 | 5000 | 0.8 | 7.5 | 7.5 | EEUEB2C151S() | 100 | 250 | |
| | 220 | 16 | 31.5 | 1280 | 0.15 | 5000 | 0.8 | 7.5 | - | EEUEB2C221 | 100 | - | |
| 18 | | 25 | 1280 | 0.15 | 5000 | 0.8 | 7.5 | 7.5 | EEUEB2C221S() | 100 | 250 | | |
| 330 | 18 | 31.5 | 1690 | 0.15 | 5000 | 0.8 | 7.5 | - | EEUEB2C331 | 50 | - | | |
| 200 | 22 | 10 | 20 | 470 | 0.15 | 5000 | 0.6 | 5.0 | 5.0 | EEUEB2D220() | 200 | 500 | |
| | 33 | 12.5 | 20 | 600 | 0.15 | 5000 | 0.6 | 5.0 | 5.0 | EEUEB2D330() | 200 | 500 | |
| | 47 | 12.5 | 20 | 600 | 0.15 | 5000 | 0.6 | 5.0 | 5.0 | EEUEB2D470() | 200 | 500 | |
| | 68 | 12.5 | 25 | 750 | 0.15 | 5000 | 0.6 | 5.0 | 5.0 | EEUEB2D680() | 200 | 500 | |
| | | 16 | 20 | 750 | 0.15 | 5000 | 0.8 | 7.5 | 7.5 | EEUEB2D680S() | 100 | 250 | |
| | 100 | 16 | 25 | 1060 | 0.15 | 5000 | 0.8 | 7.5 | 7.5 | EEUEB2D101() | 100 | 250 | |
| | | 18 | 20 | 1060 | 0.15 | 5000 | 0.8 | 7.5 | 7.5 | EEUEB2D101S() | 100 | 250 | |
| | 150 | 16 | 31.5 | 1280 | 0.15 | 5000 | 0.8 | 7.5 | - | EEUEB2D151 | 100 | - | |
| | | 18 | 25 | 1280 | 0.15 | 5000 | 0.8 | 7.5 | 7.5 | EEUEB2D151S() | 100 | 250 | |
| | 220 | 18 | 31.5 | 1690 | 0.15 | 5000 | 0.8 | 7.5 | - | EEUEB2D221 | 50 | - | |
| 250 | 22 | 12.5 | 20 | 560 | 0.15 | 5000 | 0.6 | 5.0 | 5.0 | EEUEB2E220() | 200 | 500 | |
| | 33 | 12.5 | 20 | 560 | 0.15 | 5000 | 0.6 | 5.0 | 5.0 | EEUEB2E330() | 200 | 500 | |
| | 47 | 12.5 | 25 | 710 | 0.15 | 5000 | 0.6 | 5.0 | 5.0 | EEUEB2E470() | 200 | 500 | |
| | | 16 | 20 | 710 | 0.15 | 5000 | 0.8 | 7.5 | 7.5 | EEUEB2E470S() | 100 | 250 | |
| | 68 | 16 | 25 | 990 | 0.15 | 5000 | 0.8 | 7.5 | 7.5 | EEUEB2E680() | 100 | 250 | |
| | | 18 | 20 | 990 | 0.15 | 5000 | 0.8 | 7.5 | 7.5 | EEUEB2E680S() | 100 | 250 | |
| | 100 | 16 | 31.5 | 1200 | 0.15 | 5000 | 0.8 | 7.5 | - | EEUEB2E101 | 100 | - | |
| | | 18 | 25 | 1200 | 0.15 | 5000 | 0.8 | 7.5 | 7.5 | EEUEB2E101S() | 100 | 250 | |
| | 150 | 18 | 31.5 | 1470 | 0.15 | 5000 | 0.8 | 7.5 | - | EEUEB2E151 | 50 | - | |
| | 350 | 10 | 10 | 20 | 270 | 0.20 | 5000 | 0.6 | 5.0 | 5.0 | EEUEB2V100() | 200 | 500 |
| 22 | | 12.5 | 20 | 350 | 0.20 | 5000 | 0.6 | 5.0 | 5.0 | EEUEB2V220() | 200 | 500 | |
| 33 | | 16 | 20 | 480 | 0.20 | 5000 | 0.8 | 7.5 | 7.5 | EEUEB2V330S() | 100 | 250 | |
| 47 | | 16 | 25 | 640 | 0.20 | 5000 | 0.8 | 7.5 | 7.5 | EEUEB2V470() | 100 | 250 | |
| | | 18 | 20 | 640 | 0.20 | 5000 | 0.8 | 7.5 | 7.5 | EEUEB2V470S() | 100 | 250 | |
| 68 | | 16 | 31.5 | 780 | 0.20 | 5000 | 0.8 | 7.5 | - | EEUEB2V680 | 100 | - | |
| | | 18 | 25 | 780 | 0.20 | 5000 | 0.8 | 7.5 | 7.5 | EEUEB2V680S() | 100 | 250 | |
| 100 | | 18 | 31.5 | 970 | 0.20 | 5000 | 0.8 | 7.5 | - | EEUEB2V101 | 50 | - | |
| 400 | | 10 | 10 | 20 | 250 | 0.24 | 5000 | 0.6 | 5.0 | 5.0 | EEUEB2G100() | 200 | 500 |
| | | 22 | 12.5 | 25 | 410 | 0.24 | 5000 | 0.6 | 5.0 | 5.0 | EEUEB2G220() | 200 | 500 |
| | 16 | | 20 | 410 | 0.24 | 5000 | 0.8 | 7.5 | 7.5 | EEUEB2G220S() | 100 | 250 | |
| | 33 | 16 | 25 | 600 | 0.24 | 5000 | 0.8 | 7.5 | 7.5 | EEUEB2G330() | 100 | 250 | |
| | | 18 | 20 | 600 | 0.24 | 5000 | 0.8 | 7.5 | 7.5 | EEUEB2G330S() | 100 | 250 | |
| | 47 | 16 | 31.5 | 730 | 0.24 | 5000 | 0.8 | 7.5 | - | EEUEB2G470 | 100 | - | |
| | | 18 | 25 | 730 | 0.24 | 5000 | 0.8 | 7.5 | 7.5 | EEUEB2G470S() | 100 | 250 | |
| | 450 | 10 | 12.5 | 20 | 310 | 0.24 | 5000 | 0.6 | 5.0 | 5.0 | EEUEB2W100() | 200 | 500 |
| | | 22 | 16 | 25 | 560 | 0.24 | 5000 | 0.8 | 7.5 | 7.5 | EEUEB2W220() | 100 | 250 |
| | | | 18 | 20 | 560 | 0.24 | 5000 | 0.8 | 7.5 | 7.5 | EEUEB2W220S() | 100 | 250 |
| 33 | | 16 | 31.5 | 680 | 0.24 | 5000 | 0.8 | 7.5 | - | EEUEB2W330() | 100 | - | |
| | | 18 | 25 | 680 | 0.24 | 5000 | 0.8 | 7.5 | 7.5 | EEUEB2W330S() | 100 | 250 | |
| 47 | | 18 | 31.5 | 850 | 0.24 | 5000 | 0.8 | 7.5 | - | EEUEB2W470 | 50 | - | |

· 带状包装产品如有需要请在末尾的()内填入B 或 H。引线间距 *B=5 mm, 7.5 mm

· 带状包装产品外观尺寸请参照给那个项目

径向引线型

系列：ED 类型：A

*新设计,请选用EE系列



特点

- 高周波/高纹波保证
- 保证时间：105 °C 8000 ~ 10000
- 低高度产品 (高度：20 mm品)
- 已应对RoHS指令

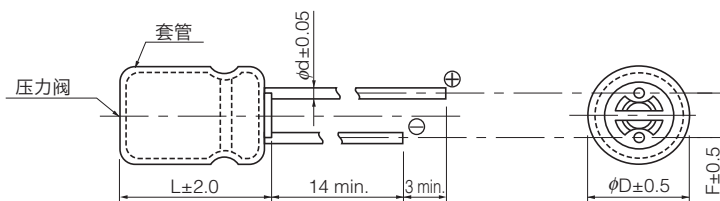
规格

| | | | | | | | | |
|----------------|---|-----------------|-----|-----|-----|-----|-----|----------------|
| 类别温度范围 | -25 °C ~ + 105 °C | | | | | | | |
| 额定电压范围 | 160 V .DC ~ 450 V .DC | | | | | | | |
| 静电容量范围 | 10 μF ~ 330 μF | | | | | | | |
| 静电容量容差 | ±20 % (120 Hz/+20 °C) | | | | | | | |
| 漏电流 | $I \leq 0.06 CV$ 或 10 (μA) 施加额定电压 2 分后的值 /+20 °C | | | | | | | |
| 损耗角的正切 (tan δ) | 请参考特性一览表 | | | | | | | |
| 温度特性 | 额定电压 (V.DC) | 160 | 200 | 250 | 350 | 400 | 450 | (120 Hz 时的阻抗比) |
| | Z(-25 °C) / Z(+20 °C) | 3 | 3 | 3 | 6 | 6 | 6 | |
| 耐久性 | 在 +105 °C ± 2 °C 的条件下，不超过额定电压的范围内，叠加规定的额定纹波电流 (附表值)，对电容施加工作电压下述时间后，恢复至标准气候测量，并满足下列条件。 | | | | | | | |
| | φ10 : 8000 小时 φ12.5 ~ φ18 : 10000 小时 | | | | | | | |
| | 静电容量变化 | 初始值 ±20 % 以内 | | | | | | |
| | tan δ | 不大于初始标准值的 200 % | | | | | | |
| 高温无负载特性 | 漏电流 | 不大于初始标准值 | | | | | | |
| | 将电容无负载放置于 +105 °C ± 2 °C 条件下 1000 小时后，恢复至标准气候测量，并满足上述耐久性条件。(但须电压处理) | | | | | | | |

额定纹波电流 频率修正系数

| 静电容量 (μF) | 频率 (Hz) | | | | | |
|---------------|--------------|---------------|---------------|----------------|-----------------|------------------|
| | 50 ≤ f < 120 | 120 ≤ f < 300 | 300 ≤ f < 1 k | 1 k ≤ f < 10 k | 10 k ≤ f < 30 k | 30 k ≤ f < 100 k |
| Cap. < 100 μF | 0.30 | 0.40 | 0.55 | 0.70 | 0.90 | 1.00 |
| 100 μF ≤ Cap. | 0.35 | 0.45 | 0.60 | 0.75 | 0.90 | 1.00 |

外观尺寸



(单位 : mm)

| | | | | |
|----|-----|------|-----|-----|
| φD | 10 | 12.5 | 16 | 18 |
| φd | 0.6 | 0.6 | 0.8 | 0.8 |
| F | 5.0 | 5.0 | 7.5 | 7.5 |

特性一览表

耐久性：105 °C ϕ10=8000 小时, ϕ12.5 ~ ϕ18=10000 小时

| 额定电压 (V.DC) | 静电容量 (±20%) (μF) | 产品尺寸 (mm) | | 特性 | | | 引线尺寸 (mm) | | | 型号 | 最少包装数量 | |
|-------------|------------------|-----------|------|--|-------------------------|----------|-----------|------|----------------|----------------|-----------|------------|
| | | ϕD | L | 额定纹波电流 (100 kHz) (+105 °C) (mA r.m.s.) | tan δ (120 Hz) (+20 °C) | 耐久性 (时间) | 引线间距 ϕd | 引线直径 | | | 长引线 (pcs) | 带状包装 (pcs) |
| | | | | | | | | 长引线 | 带状包装 *B | | | |
| 160 | 22 | 10 | 20 | 500 | 0.15 | 8000 | 0.6 | 5.0 | 5.0 | EEUED2C220() | 200 | 500 |
| | 33 | 10 | 20 | 580 | 0.15 | 8000 | 0.6 | 5.0 | 5.0 | EEUED2C330() | 200 | 500 |
| | 47 | 10 | 20 | 750 | 0.15 | 8000 | 0.6 | 5.0 | 5.0 | EEUED2C470() | 200 | 500 |
| | 68 | 12.5 | 20 | 950 | 0.15 | 10000 | 0.6 | 5.0 | 5.0 | EEUED2C680() | 200 | 500 |
| | 82 | 12.5 | 25 | 1060 | 0.15 | 10000 | 0.6 | 5.0 | 5.0 | EEUED2C820() | 200 | 500 |
| | 100 | 12.5 | 25 | 1170 | 0.15 | 10000 | 0.6 | 5.0 | 5.0 | EEUED2C101() | 200 | 500 |
| | | 16 | 20 | 1280 | 0.15 | 10000 | 0.8 | 7.5 | 7.5 | EEUED2C101S() | 100 | 250 |
| | 150 | 16 | 25 | 1400 | 0.15 | 10000 | 0.8 | 7.5 | 7.5 | EEUED2C151() | 100 | 250 |
| | | 18 | 20 | 1400 | 0.15 | 10000 | 0.8 | 7.5 | 7.5 | EEUED2C151S() | 100 | 250 |
| | 220 | 16 | 31.5 | 1700 | 0.15 | 10000 | 0.8 | 7.5 | | EEUED2C221 | 100 | |
| 18 | | 25 | 1500 | 0.15 | 10000 | 0.8 | 7.5 | 7.5 | EEUED2C221S() | 100 | 250 | |
| 330 | 18 | 31.5 | 2000 | 0.15 | 10000 | 0.8 | 7.5 | | EEUED2C331 | 50 | | |
| 200 | 22 | 10 | 20 | 600 | 0.15 | 8000 | 0.6 | 5.0 | 5.0 | EEUED2D220() | 200 | 500 |
| | 33 | 10 | 20 | 650 | 0.15 | 8000 | 0.6 | 5.0 | 5.0 | EEUED2D330() | 200 | 500 |
| | 47 | 12.5 | 20 | 790 | 0.15 | 10000 | 0.6 | 5.0 | 5.0 | EEUED2D470() | 200 | 500 |
| | 68 | 12.5 | 25 | 950 | 0.15 | 10000 | 0.6 | 5.0 | 5.0 | EEUED2D680() | 200 | 500 |
| | | 16 | 20 | 1000 | 0.15 | 10000 | 0.8 | 7.5 | 7.5 | EEUED2D680S() | 100 | 250 |
| | 82 | 16 | 20 | 1100 | 0.15 | 10000 | 0.8 | 7.5 | 7.5 | EEUED2D820S() | 100 | 250 |
| | 100 | 16 | 25 | 1300 | 0.15 | 10000 | 0.8 | 7.5 | 7.5 | EEUED2D101() | 100 | 250 |
| | | 18 | 20 | 1280 | 0.15 | 10000 | 0.8 | 7.5 | 7.5 | EEUED2D101S() | 100 | 250 |
| | 150 | 16 | 25 | 1400 | 0.15 | 10000 | 0.8 | 7.5 | 7.5 | EEUED2D151() | 100 | 250 |
| | 220 | 18 | 31.5 | 2000 | 0.15 | 10000 | 0.8 | 7.5 | | EEUED2D221 | 50 | |
| 330 | 18 | 40 | 2400 | 0.15 | 10000 | 0.8 | 7.5 | | EEUED2D331 | 50 | | |
| 250 | 22 | 10 | 20 | 560 | 0.15 | 8000 | 0.6 | 5.0 | 5.0 | EEUED2E220() | 200 | 500 |
| | 33 | 12.5 | 20 | 710 | 0.15 | 10000 | 0.6 | 5.0 | 5.0 | EEUED2E330() | 200 | 500 |
| | 47 | 12.5 | 25 | 920 | 0.15 | 10000 | 0.6 | 5.0 | 5.0 | EEUED2E470() | 200 | 500 |
| | | 16 | 20 | 990 | 0.15 | 10000 | 0.8 | 7.5 | 7.5 | EEUED2E470S() | 100 | 250 |
| | 68 | 16 | 20 | 1000 | 0.15 | 10000 | 0.8 | 7.5 | 7.5 | EEUED2E680S() | 100 | 250 |
| | 82 | 16 | 25 | 1200 | 0.15 | 10000 | 0.8 | 7.5 | 7.5 | EEUED2E820() | 100 | 250 |
| | | 18 | 20 | 1200 | 0.15 | 10000 | 0.8 | 7.5 | 7.5 | EEUED2E820S() | 100 | 250 |
| | 100 | 16 | 31.5 | 1500 | 0.15 | 10000 | 0.8 | 7.5 | | EEUED2E101 | 100 | |
| | | 18 | 25 | 1500 | 0.15 | 10000 | 0.8 | 7.5 | 7.5 | EEUED2E101S() | 100 | 250 |
| | 150 | 18 | 31.5 | 1800 | 0.15 | 10000 | 0.8 | 7.5 | | EEUED2E151 | 50 | |
| 220 | 18 | 40 | 2100 | 0.15 | 10000 | 0.8 | 7.5 | | EEUED2E221 | 50 | | |
| 350 | 10 | 10 | 20 | 350 | 0.20 | 8000 | 0.6 | 5.0 | 5.0 | EEUED2V100() | 200 | 500 |
| | 22 | 12.5 | 20 | 480 | 0.20 | 10000 | 0.6 | 5.0 | 5.0 | EEUED2V220() | 200 | 500 |
| | 33 | 16 | 20 | 640 | 0.20 | 10000 | 0.8 | 7.5 | 7.5 | EEUED2V330S() | 100 | 250 |
| | 47 | 16 | 25 | 800 | 0.20 | 10000 | 0.8 | 7.5 | 7.5 | EEUED2V470() | 100 | 250 |
| | | 18 | 20 | 800 | 0.20 | 10000 | 0.8 | 7.5 | 7.5 | EEUED2V470S() | 100 | 250 |
| | 68 | 16 | 31.5 | 1100 | 0.20 | 10000 | 0.8 | 7.5 | | EEUED2V680 | 100 | |
| | | 18 | 25 | 1000 | 0.20 | 10000 | 0.8 | 7.5 | 7.5 | EEUED2V680S() | 100 | 250 |
| | 82 | 18 | 25 | 1100 | 0.20 | 10000 | 0.8 | 7.5 | 7.5 | EEUED2V820S() | 100 | 250 |
| 100 | 18 | 31.5 | 1200 | 0.20 | 10000 | 0.8 | 7.5 | | EEUED2V101 | 50 | | |

· 带状包装产品如有需要请在末尾的()内填入B。引线间距 *B=5 mm, 7.5 mm

· 带状包装产品外观尺寸请参照给那个项目

特性一览表

耐久性：105 °C ϕ 10=8000 小时, ϕ 12.5 ~ ϕ 18=10000 小时

| 额定电压 (V.DC) | 静电容量 ($\pm 20\%$) (μF) | 产品尺寸 (mm) | | 特性 | | | 引线尺寸 (mm) | | | 型号 | 最少包装数量 | |
|----------------|---|-----------|------|---|---------------------------------------|-------------|------------------|------|------------|----------------|--------------|---------------|
| | | ϕ D | L | 额定纹波电流 (100 kHz) (+105 °C) (mA r.m.s.) | $\tan \delta$ (120 Hz) (+20 °C) | 耐久性 (时间) | 引线间距 ϕ d | 引线直径 | | | 长引线 (pcs) | 带状包装 (pcs) |
| | | | | | | | | 长引线 | 带状包装 *B | | | |
| 400 | 10 | 10 | 20 | 300 | 0.24 | 8000 | 0.6 | 5.0 | 5.0 | EEUED2G100() | 200 | 500 |
| | 15 | 12.5 | 20 | 410 | 0.24 | 10000 | 0.6 | 5.0 | 5.0 | EEUED2G150() | 200 | 500 |
| | 22 | 12.5 | 25 | 500 | 0.24 | 10000 | 0.6 | 5.0 | 5.0 | EEUED2G220() | 200 | 500 |
| | | 16 | 20 | 600 | 0.24 | 10000 | 0.8 | 7.5 | 7.5 | EEUED2G220S() | 100 | 250 |
| | 33 | 16 | 20 | 730 | 0.24 | 10000 | 0.8 | 7.5 | 7.5 | EEUED2G330S() | 100 | 250 |
| | 47 | 16 | 25 | 840 | 0.24 | 10000 | 0.8 | 7.5 | 7.5 | EEUED2G470() | 100 | 250 |
| | | 18 | 20 | 840 | 0.24 | 10000 | 0.8 | 7.5 | 7.5 | EEUED2G470S() | 100 | 250 |
| | 68 | 18 | 31.5 | 1200 | 0.24 | 10000 | 0.8 | 7.5 | | EEUED2G680 | 50 | |
| 82 | 18 | 40 | 1500 | 0.24 | 10000 | 0.8 | 7.5 | | EEUED2G820 | 50 | | |
| 450 | 10 | 12.5 | 20 | 350 | 0.24 | 10000 | 0.6 | 5.0 | 5.0 | EEUED2W100() | 200 | 500 |
| | 15 | 12.5 | 25 | 560 | 0.24 | 10000 | 0.6 | 5.0 | 5.0 | EEUED2W150() | 200 | 500 |
| | 22 | 16 | 20 | 680 | 0.24 | 10000 | 0.8 | 7.5 | 7.5 | EEUED2W220S() | 100 | 250 |
| | 33 | 16 | 31.5 | 850 | 0.24 | 10000 | 0.8 | 7.5 | | EEUED2W330 | 100 | |
| | | 18 | 25 | 850 | 0.24 | 10000 | 0.8 | 7.5 | 7.5 | EEUED2W330S() | 100 | 250 |
| | 47 | 18 | 31.5 | 1000 | 0.24 | 10000 | 0.8 | 7.5 | | EEUED2W470 | 50 | |
| | 68 | 18 | 40 | 1300 | 0.24 | 10000 | 0.8 | 7.5 | 5.0 | EEUED2W680 | 50 | |

- 带状包装产品如有需要在末尾的()内填入B。引线间距 *B=5 mm, 7.5 mm
- 带状包装产品外观尺寸请参照给那个项目

径向引线型

系列：EE 类型：A



特点

- 高纹波部件：ED系列的1.4 倍
- 保证时间：105 °C 8000 ~ 10000 小时
- 已应对RoHS指令

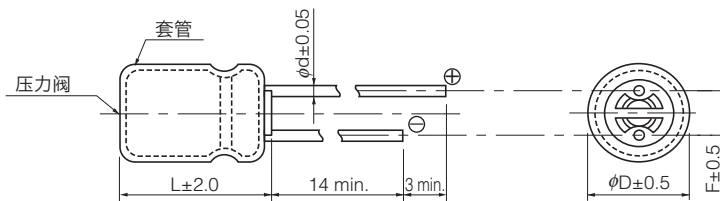
规格

| | | | | | | | | |
|----------------|---|-----------------|------|------|------|------|------|-----------------|
| 类别温度范围 | -25 °C ~ + 105 °C | | | | | | | |
| 额定电压范围 | 160 V .DC ~ 450 V .DC | | | | | | | |
| 静电容量范围 | 10 μF ~ 330 μF | | | | | | | |
| 静电容量容差 | ±20 % (120 Hz/+20 °C) | | | | | | | |
| 漏电流 | $I \leq 0.06 CV + 10 (\mu A)$ 2 分后值 | | | | | | | |
| 损耗角的正切 (tan δ) | 额定电压 (V. DC) | 160 | 200 | 250 | 350 | 400 | 450 | (120 Hz/+20 °C) |
| | tan δ | 0.15 | 0.15 | 0.15 | 0.20 | 0.24 | 0.24 | |
| 耐久性 | 在 +105 °C ± 2 °C 的条件下，不超过额定电压的范围内，叠加规定的额定纹波电流 (附表值)，对电容施加工作电压下述时间后，恢复至标准气候测量，并满足下列条件。 | | | | | | | |
| | φ10 : 8000 小时 φ12.5 ~ φ18 : 10000 小时 | | | | | | | |
| | 静电容量变化 | 初始值 ±20 % 以内 | | | | | | |
| | tan δ | 不大于初始标准值的 200 % | | | | | | |
| 高温无负载特性 | 漏电流 | 不大于初始标准值 | | | | | | |
| | 将电容无负载放置于 +105 °C ± 2 °C 条件下 1000 小时后，恢复至标准气候测量，并满足上述耐久性条件。(但须电压处理) | | | | | | | |

额定纹波电流 频率补正系数

| 静电容量 (μF) | 频率 (Hz) | | | | | |
|-----------|---------|-------|-------|-------|--------|---------|
| | 60 ≤ | 120 ≤ | 300 ≤ | 1 k ≤ | 10 k ≤ | 100 k ≤ |
| 10 ~ 82 | 0.25 | 0.35 | 0.50 | 0.65 | 0.90 | 1.00 |
| 100 ~ 330 | 0.30 | 0.40 | 0.55 | 0.70 | 0.90 | 1.00 |

外观尺寸



(单位 : mm)

| | | | | |
|----|-----|------|-----|-----|
| φD | 10 | 12.5 | 16 | 18 |
| φd | 0.6 | 0.6 | 0.8 | 0.8 |
| F | 5.0 | 5.0 | 7.5 | 7.5 |

尺寸 / 额定纹波电流一览表

| 静电容量 (μF) | 160 V.DC | | | 200 V.DC | | |
|---------------------------|---|------------------------------|---------|---|------------------------------|--------------|
| | 尺寸 (mm) ($\phi\text{D}\times\text{L}$) | 额定纹波电流 (mA r.m.s.) 105 °C | | 尺寸 (mm) ($\phi\text{D}\times\text{L}$) | 额定纹波电流 (mA r.m.s.) 105 °C | |
| | | 120 Hz | 100 kHz | | 120 Hz | 100 kHz |
| 22 | 10 × 20 | 245 | 700 | 10 × 20 | 300 | 850 |
| 33 | 10 × 20 | 280 | 810 | 10 × 20 | 320 | 920 |
| 47 | 10 × 20 | 370 | 1065 | 12.5 × 20 | 385 | 1100 |
| 68 | 12.5 × 20 | 470 | 1350 | 12.5 × 25 16 × 20S | 465 465 | 1330 1330 |
| 82 | 12.5 × 25 | 520 | 1480 | 16 × 20S | 510 | 1460 |
| 100 | 12.5 × 25 | 660 | 1660 | 16 × 25 | 690 | 1730 |
| | 16 × 20S | 680 | 1700 | 18 × 20S | 670 | 1665 |
| 150 | 16 × 25 | 755 | 1890 | 16 × 25 | 740 | 1860 |
| | 18 × 20S | 730 | 1820 | | | |
| 220 | 16 × 31.5 | 910 | 2280 | 18 × 31.5 | 1175 | 2600 |
| | 18 × 25S | 780 | 1950 | | | |
| 330 | 18 × 31.5 | 1040 | 2600 | 18 × 40 | 1250 | 3120 |

| 静电容量 (μF) | 250 V.DC | | | 350 V.DC | | |
|---------------------------|---|------------------------------|--------------|---|------------------------------|---------|
| | 尺寸 (mm) ($\phi\text{D}\times\text{L}$) | 额定纹波电流 (mA r.m.s.) 105 °C | | 尺寸 (mm) ($\phi\text{D}\times\text{L}$) | 额定纹波电流 (mA r.m.s.) 105 °C | |
| | | 120 Hz | 100 kHz | | 120 Hz | 100 kHz |
| 15 | | | | 10 × 20 | 170 | 480 |
| 22 | 10 × 20 | 275 | 785 | 12.5 × 20 | 230 | 660 |
| 33 | 12.5 × 20 | 350 | 995 | 12.5 × 25 | 275 | 790 |
| | | | | 16 × 20S | 315 | 900 |
| 47 | 12.5 × 25 16 × 20S | 450 490 | 1290 1400 | 16 × 25 | 375 | 1070 |
| | | | | 18 × 20S | 375 | 1070 |
| 68 | 16 × 20S | 490 | 1400 | 16 × 31.5 | 535 | 1530 |
| | | | | 18 × 25S | 465 | 1330 |
| 82 | 16 × 25 18 × 20S | 590 | 1680 | 18 × 25S | 535 | 1530 |
| | | 590 | 1680 | | | |
| 100 | 16 × 31.5 | 840 | 2100 | 18 × 31.5 | 640 | 1600 |
| | 18 × 25S | 840 | 2100 | | | |
| 150 | 18 × 31.5 | 1010 | 2520 | | | |
| 220 | 18 × 40 | 1175 | 2940 | | | |

| 静电容量 (μF) | 400 V.DC | | | 450 V.DC | | |
|---------------------------|---|------------------------------|---------|---|------------------------------|---------|
| | 尺寸 (mm) ($\phi\text{D}\times\text{L}$) | 额定纹波电流 (mA r.m.s.) 105 °C | | 尺寸 (mm) ($\phi\text{D}\times\text{L}$) | 额定纹波电流 (mA r.m.s.) 105 °C | |
| | | 120 Hz | 100 kHz | | 120 Hz | 100 kHz |
| 10 | 10 × 20 | 150 | 430 | 10 × 20U | 115 | 330 |
| | | | | 12.5 × 20 | 170 | 490 |
| 15 | 12.5 × 20 | 205 | 590 | 12.5 × 25 | 270 | 780 |
| 22 | 12.5 × 25 16 × 20S | 265 | 760 | 16 × 20S | 330 | 945 |
| | | 300 | 860 | | | |
| 33 | 16 × 20S | 355 | 1020 | 16 × 25 | 350 | 1000 |
| | | | | 18 × 20S | 350 | 1000 |
| 47 | 16 × 25 | 410 | 1180 | 16 × 31.5 | 420 | 1200 |
| | 18 × 20S | 410 | 1180 | 18 × 25S | 420 | 1200 |
| 56 | | | | 18 × 31.5 | 480 | 1380 |
| 68 | 18 × 25 | 515 | 1470 | 18 × 40 | 630 | 1800 |
| 82 | 18 × 31.5 | 575 | 1645 | | | |
| 100 | 18 × 40 | 825 | 2060 | | | |

特性一览表

耐久性：105 °C ϕ 10=8000 小时, ϕ 12.5 ~ ϕ 18=10000 小时

| 额定电压 (V.DC) | 静电容量 ($\pm 20\%$) (μF) | 产品尺寸 (mm) | | 特性 | | | 引线尺寸 (mm) | | | 型号 | 最少包装数量 | |
|----------------|---|-----------|------|---|---------------------------------------|-------------|------------------|------|----------------|----------------|--------------|---------------|
| | | ϕ D | L | 额定纹波电流 (100 kHz) (+105 °C) (mA r.m.s.) | $\tan \delta$ (120 Hz) (+20 °C) | 耐久性 (时间) | 引线间距 ϕ d | 引线直径 | | | 长引线 (pcs) | 带状包装 (pcs) |
| | | | | | | | | 长引线 | 带状包装 *B | | | |
| 160 | 22 | 10 | 20 | 700 | 0.15 | 8000 | 0.6 | 5.0 | 5.0 | EEUEE2C220() | 200 | 500 |
| | 33 | 10 | 20 | 810 | 0.15 | 8000 | 0.6 | 5.0 | 5.0 | EEUEE2C330() | 200 | 500 |
| | 47 | 10 | 20 | 1065 | 0.15 | 8000 | 0.6 | 5.0 | 5.0 | EEUEE2C470() | 200 | 500 |
| | 68 | 12.5 | 20 | 1350 | 0.15 | 10000 | 0.6 | 5.0 | 5.0 | EEUEE2C680() | 200 | 500 |
| | 82 | 12.5 | 25 | 1480 | 0.15 | 10000 | 0.6 | 5.0 | 5.0 | EEUEE2C820() | 200 | 500 |
| | 100 | 12.5 | 25 | 1660 | 0.15 | 10000 | 0.6 | 5.0 | 5.0 | EEUEE2C101() | 200 | 500 |
| | | 16 | 20 | 1700 | 0.15 | 10000 | 0.8 | 7.5 | 7.5 | EEUEE2C101S() | 100 | 250 |
| | 150 | 16 | 25 | 1890 | 0.15 | 10000 | 0.8 | 7.5 | 7.5 | EEUEE2C151() | 100 | 250 |
| | | 18 | 20 | 1820 | 0.15 | 10000 | 0.8 | 7.5 | 7.5 | EEUEE2C151S() | 100 | 250 |
| | 220 | 16 | 31.5 | 2280 | 0.15 | 10000 | 0.8 | 7.5 | | EEUEE2C221 | 100 | |
| 18 | | 25 | 1950 | 0.15 | 10000 | 0.8 | 7.5 | 7.5 | EEUEE2C221S() | 100 | 250 | |
| 330 | 18 | 31.5 | 2600 | 0.15 | 10000 | 0.8 | 7.5 | | EEUEE2C331 | 50 | | |
| 200 | 22 | 10 | 20 | 850 | 0.15 | 8000 | 0.6 | 5.0 | 5.0 | EEUEE2D220() | 200 | 500 |
| | 33 | 10 | 20 | 920 | 0.15 | 8000 | 0.6 | 5.0 | 5.0 | EEUEE2D330() | 200 | 500 |
| | 47 | 12.5 | 20 | 1100 | 0.15 | 10000 | 0.6 | 5.0 | 5.0 | EEUEE2D470() | 200 | 500 |
| | 68 | 12.5 | 25 | 1330 | 0.15 | 10000 | 0.6 | 5.0 | 5.0 | EEUEE2D680() | 200 | 500 |
| | | 16 | 20 | 1330 | 0.15 | 10000 | 0.8 | 7.5 | 7.5 | EEUEE2D680S() | 100 | 250 |
| | 82 | 16 | 20 | 1460 | 0.15 | 10000 | 0.8 | 7.5 | 7.5 | EEUEE2D820S() | 100 | 250 |
| | 100 | 16 | 25 | 1730 | 0.15 | 10000 | 0.8 | 7.5 | 7.5 | EEUEE2D101() | 100 | 250 |
| | | 18 | 20 | 1665 | 0.15 | 10000 | 0.8 | 7.5 | 7.5 | EEUEE2D101S() | 100 | 250 |
| | 150 | 16 | 25 | 1860 | 0.15 | 10000 | 0.8 | 7.5 | 7.5 | EEUEE2D151() | 100 | 250 |
| | 220 | 18 | 31.5 | 2600 | 0.15 | 10000 | 0.8 | 7.5 | | EEUEE2D221 | 50 | |
| 330 | 18 | 40 | 3120 | 0.15 | 10000 | 0.8 | 7.5 | | EEUEE2D331 | 50 | | |
| 250 | 22 | 10 | 20 | 785 | 0.15 | 8000 | 0.6 | 5.0 | 5.0 | EEUEE2E220() | 200 | 500 |
| | 33 | 12.5 | 20 | 995 | 0.15 | 10000 | 0.6 | 5.0 | 5.0 | EEUEE2E330() | 200 | 500 |
| | 47 | 12.5 | 25 | 1290 | 0.15 | 10000 | 0.6 | 5.0 | 5.0 | EEUEE2E470() | 200 | 500 |
| | | 16 | 20 | 1400 | 0.15 | 10000 | 0.8 | 7.5 | 7.5 | EEUEE2E470S() | 100 | 250 |
| | 68 | 16 | 20 | 1400 | 0.15 | 10000 | 0.8 | 7.5 | 7.5 | EEUEE2E680S() | 100 | 250 |
| | 82 | 16 | 25 | 1680 | 0.15 | 10000 | 0.8 | 7.5 | 7.5 | EEUEE2E820() | 100 | 250 |
| | | 18 | 20 | 1680 | 0.15 | 10000 | 0.8 | 7.5 | 7.5 | EEUEE2E820S() | 100 | 250 |
| | 100 | 16 | 31.5 | 2100 | 0.15 | 10000 | 0.8 | 7.5 | | EEUEE2E101 | 100 | |
| | | 18 | 25 | 2100 | 0.15 | 10000 | 0.8 | 7.5 | 7.5 | EEUEE2E101S() | 100 | 250 |
| | 150 | 18 | 31.5 | 2520 | 0.15 | 10000 | 0.8 | 7.5 | | EEUEE2E151 | 50 | |
| 220 | 18 | 40 | 2940 | 0.15 | 10000 | 0.8 | 7.5 | | EEUEE2E221 | 50 | | |
| 350 | 15 | 10 | 20 | 480 | 0.20 | 8000 | 0.6 | 5.0 | 5.0 | EEUEE2V150() | 200 | 500 |
| | 22 | 12.5 | 20 | 660 | 0.20 | 10000 | 0.6 | 5.0 | 5.0 | EEUEE2V220() | 200 | 500 |
| | 33 | 12.5 | 25 | 790 | 0.20 | 10000 | 0.6 | 5.0 | 5.0 | EEUEE2V330() | 200 | 500 |
| | | 16 | 20 | 900 | 0.20 | 10000 | 0.8 | 7.5 | 7.5 | EEUEE2V330S() | 100 | 250 |
| | 47 | 16 | 25 | 1070 | 0.20 | 10000 | 0.8 | 7.5 | 7.5 | EEUEE2V470() | 100 | 250 |
| | | 18 | 20 | 1070 | 0.20 | 10000 | 0.8 | 7.5 | 7.5 | EEUEE2V470S() | 100 | 250 |
| | 68 | 16 | 31.5 | 1530 | 0.20 | 10000 | 0.8 | 7.5 | | EEUEE2V680 | 100 | |
| | | 18 | 25 | 1330 | 0.20 | 10000 | 0.8 | 7.5 | 7.5 | EEUEE2V680S() | 100 | 250 |
| | 82 | 18 | 25 | 1530 | 0.20 | 10000 | 0.8 | 7.5 | 7.5 | EEUEE2V820S() | 100 | 250 |
| | 100 | 18 | 31.5 | 1600 | 0.20 | 10000 | 0.8 | 7.5 | | EEUEE2V101 | 50 | |

· 带状包装产品如有需要在末尾的()内填入B。引线间距 *B=5 mm, 7.5 mm
· 带状包装产品外观尺寸请参照给那个项目

特性一览表

耐久性：105 °C ϕ10=8000 小时, ϕ12.5 ~ ϕ18=10000 小时

| 额定电压 (V.DC) | 静电容量 (±20 %) (μF) | 产品尺寸 (mm) | | 特性 | | | 引线尺寸 (mm) | | | 型号 | 最少包装数量 | |
|----------------|-------------------------|-----------|------|---|-------------------------------|-------------|------------|---------|------------|----------------|------------------|-------------------|
| | | ϕD | L | 额定纹波电流 (100 kHz) (+105 °C) (mA r.m.s.) | tan δ (120 Hz) (+20 °C) | 耐久性 (时间) | 引线间距 ϕd | 引线直径 | | | 长 引线 (pcs) | 带状 包装 (pcs) |
| | | | | | | | | 长 引线 | 带状包装 *B | | | |
| 400 | 10 | 10 | 20 | 430 | 0.24 | 8000 | 0.6 | 5.0 | 5.0 | EEUEE2G100() | 200 | 500 |
| | 15 | 12.5 | 20 | 590 | 0.24 | 10000 | 0.6 | 5.0 | 5.0 | EEUEE2G150() | 200 | 500 |
| | 22 | 12.5 | 25 | 760 | 0.24 | 10000 | 0.6 | 5.0 | 5.0 | EEUEE2G220() | 200 | 500 |
| | | 16 | 20 | 860 | 0.24 | 10000 | 0.8 | 7.5 | 7.5 | EEUEE2G220S() | 100 | 250 |
| | 33 | 16 | 20 | 1020 | 0.24 | 10000 | 0.8 | 7.5 | 7.5 | EEUEE2G330S() | 100 | 250 |
| | 47 | 16 | 25 | 1180 | 0.24 | 10000 | 0.8 | 7.5 | 7.5 | EEUEE2G470() | 100 | 250 |
| | | 18 | 20 | 1180 | 0.24 | 10000 | 0.8 | 7.5 | 7.5 | EEUEE2G470S() | 100 | 250 |
| | 68 | 18 | 25 | 1470 | 0.24 | 10000 | 0.8 | 7.5 | 7.5 | EEUEE2G680() | 100 | 250 |
| | 82 | 18 | 31.5 | 1645 | 0.24 | 10000 | 0.8 | 7.5 | | EEUEE2G820 | 50 | |
| 100 | 18 | 40 | 2060 | 0.24 | 10000 | 0.8 | 7.5 | | EEUEE2G101 | 50 | | |
| 450 | 10 | 10 | 20 | 330 | 0.24 | 8000 | 0.6 | 5.0 | 5.0 | EEUEE2W100U() | 200 | 500 |
| | | 12.5 | 20 | 490 | 0.24 | 10000 | 0.6 | 5.0 | 5.0 | EEUEE2W100() | 200 | 500 |
| | 15 | 12.5 | 25 | 780 | 0.24 | 10000 | 0.6 | 5.0 | 5.0 | EEUEE2W150() | 200 | 500 |
| | 22 | 16 | 20 | 945 | 0.24 | 10000 | 0.8 | 7.5 | 7.5 | EEUEE2W220S() | 100 | 250 |
| | 33 | 16 | 25 | 1000 | 0.24 | 10000 | 0.8 | 7.5 | 7.5 | EEUEE2W330() | 100 | 250 |
| | | 18 | 20 | 1000 | 0.24 | 10000 | 0.8 | 7.5 | 7.5 | EEUEE2W330S() | 100 | 250 |
| | 47 | 16 | 31.5 | 1200 | 0.24 | 10000 | 0.8 | 7.5 | | EEUEE2W470 | 100 | |
| | | 18 | 25 | 1200 | 0.24 | 10000 | 0.8 | 7.5 | 7.5 | EEUEE2W470S() | 100 | 250 |
| | 56 | 18 | 31.5 | 1380 | 0.24 | 10000 | 0.8 | 7.5 | | EEUEE2W560 | 50 | |
| 68 | 18 | 40 | 1800 | 0.24 | 10000 | 0.8 | 7.5 | | EEUEE2W680 | 50 | | |

- 带状包装产品如有需要在末尾的()内填入B。引线间距 *B=5 mm, 7.5 mm
- 带状包装产品外观尺寸请参照给那个项目

径向引线型

系列：TA 类型：A



特点

- 保证时间：125 °C 2000 小时
- 可满足耐振要求
- 温度循环：确保 1000 回 (-40 °C ~ +125 °C)
- 已应对RoHS指令

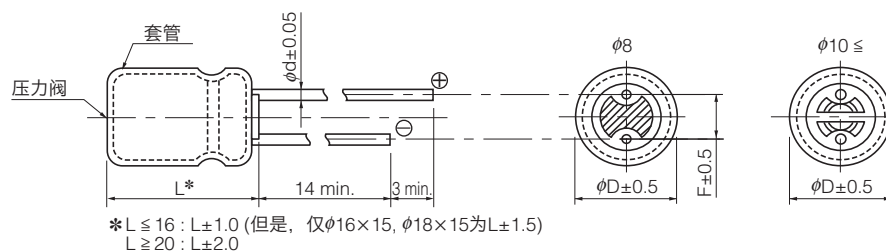
规格

| | | | | | | | |
|--|--|-----------------|------|------|------|------|------|
| 类别温度范围 | -40 °C ~ +125 °C | | | | | | |
| 额定电压范围 | 10 V .DC ~ 63 V .DC | | | | | | |
| 静电容量范围 | 2.2 μF ~ 4700 μF | | | | | | |
| 静电容量容差 | ±20 % (120 Hz/+20 °C) | | | | | | |
| 漏电流 | I ≤ 0.01 CV 或 3 (μA) 2 分后值 (任一大值以下) | | | | | | |
| 损耗角的正切 (tan δ) | 额定电压 (V .DC) | 10 | 16 | 25 | 35 | 50 | 63 |
| | tan δ | 0.20 | 0.16 | 0.14 | 0.12 | 0.10 | 0.09 |
| (120Hz / +20 °C) | | | | | | | |
| 但在超过 1000 μF 的情况下，每增加 1000 μF，其值将随之增加 0.02 | | | | | | | |
| 耐久性 | 在 +125 °C ± 2 °C 的条件下，不超过额定电压的范围内，叠加规定的额定纹波电流 (附表)，对电容施加工作电压下述时间后，恢复至标准气候测量，并满足下列条件。 | | | | | | |
| | 静电容量变化 | 初始值 ±30 % 以内 | | | | | |
| | tan δ | 不大于初始标准值的 300 % | | | | | |
| | 漏电流 | 不大于初始标准值 | | | | | |
| 高温无负载特性 | 将电容无负载放置于 +125 °C ± 2 °C 条件下 1000 小时后，恢复至标准气候测量，并满足上述耐久性条件。(但须电压处理) | | | | | | |
| AEC-Q200 | 符号 AEC-Q200 | | | | | | |

额定纹波电流 频率修正系数

| 静电容量 (μF) | 频率 (Hz) | | | | |
|-------------|---------|------|------|------|-------|
| | 60 | 120 | 1 k | 10 k | 100 k |
| 2.2 ~ 330 | 0.55 | 0.65 | 0.85 | 0.90 | 1.00 |
| 470 ~ 1000 | 0.70 | 0.75 | 0.90 | 0.95 | 1.00 |
| 2200 ~ 4700 | 0.75 | 0.80 | 0.90 | 0.95 | 1.00 |

外观尺寸



(单位 : mm)

| | | | | | |
|----|-----|-----|------|-----|-----|
| φD | 8 | 10 | 12.5 | 16 | 18 |
| φd | 0.6 | 0.6 | 0.6 | 0.8 | 0.8 |
| F | 3.5 | 5.0 | 5.0 | 7.5 | 7.5 |

特性一览表

耐久性：125 °C 2000 小时

| 额定电压 (V.DC) | 静电容量 (±20 %) (μF) | 产品尺寸 (mm) | | 特性 | | 引线尺寸 (mm) | | | 型号 | 最少包装数量 | |
|----------------|-------------------------|-----------|------|---|------------------------------------|------------|------|----------------|----------------|--------------|---------------|
| | | φD | L | 额定纹波电流 (100 kHz) (+105 °C) (mA r.m.s.) | 阻值 (100 kHz) (+20 °C) (Ω) | 引线间距 φd | 引线直径 | | | 长引线 (pcs) | 带状包装 (pcs) |
| | | | | | | | 长引线 | 带状包装 *B | | | |
| 10 | 330 | 8 | 11.5 | 500 | 0.130 | 0.6 | 3.5 | 5.0 | EEUTA1A331() | 200 | 1000 |
| | 470 | 10 | 12.5 | 680 | 0.100 | 0.6 | 5.0 | 5.0 | EEUTA1A471() | 200 | 500 |
| | 1000 | 10 | 20 | 1100 | 0.057 | 0.6 | 5.0 | 5.0 | EEUTA1A102() | 200 | 500 |
| | | 12.5 | 15 | 1085 | 0.070 | 0.6 | 5.0 | 5.0 | EEUTA1A102S() | 200 | 500 |
| | 2200 | 12.5 | 25 | 1750 | 0.033 | 0.6 | 5.0 | 5.0 | EEUTA1A222L() | 200 | 500 |
| | | 16 | 20 | 1985 | 0.032 | 0.8 | 7.5 | 7.5 | EEUTA1A222() | 100 | 250 |
| | | 18 | 15 | 1800 | 0.042 | 0.8 | 7.5 | 7.5 | EEUTA1A222S() | 100 | 250 |
| | 3300 | 16 | 25 | 2300 | 0.024 | 0.8 | 7.5 | 7.5 | EEUTA1A332() | 100 | 250 |
| | | 18 | 20 | 2250 | 0.031 | 0.8 | 7.5 | 7.5 | EEUTA1A332S() | 100 | 250 |
| | 4700 | 16 | 31.5 | 2710 | 0.020 | 0.8 | 7.5 | | EEUTA1A472 | 100 | |
| 18 | | 25 | 2470 | 0.022 | 0.8 | 7.5 | 7.5 | EEUTA1A472S() | 100 | 250 | |
| 16 | 220 | 8 | 11.5 | 500 | 0.130 | 0.6 | 3.5 | 5.0 | EEUTA1C221() | 200 | 1000 |
| | 330 | 10 | 12.5 | 680 | 0.100 | 0.6 | 5.0 | 5.0 | EEUTA1C331() | 200 | 500 |
| | 470 | 10 | 16 | 945 | 0.075 | 0.6 | 5.0 | 5.0 | EEUTA1C471() | 200 | 500 |
| | 1000 | 12.5 | 20 | 1490 | 0.042 | 0.6 | 5.0 | 5.0 | EEUTA1C102() | 200 | 500 |
| | | 16 | 15 | 1520 | 0.047 | 0.8 | 7.5 | 7.5 | EEUTA1C102S() | 100 | 250 |
| | 2200 | 16 | 25 | 2300 | 0.024 | 0.8 | 7.5 | 7.5 | EEUTA1C222() | 100 | 250 |
| | | 18 | 20 | 2250 | 0.031 | 0.8 | 7.5 | 7.5 | EEUTA1C222S() | 100 | 250 |
| | 3300 | 16 | 31.5 | 2710 | 0.020 | 0.8 | 7.5 | | EEUTA1C332 | 100 | |
| | | 18 | 25 | 2470 | 0.022 | 0.8 | 7.5 | 7.5 | EEUTA1C332S() | 100 | 250 |
| | 4700 | 18 | 31.5 | 3270 | 0.018 | 0.8 | 7.5 | | EEUTA1C472 | 50 | |
| 25 | 100 | 8 | 11.5 | 500 | 0.130 | 0.6 | 3.5 | 5.0 | EEUTA1E101() | 200 | 1000 |
| | 220 | 10 | 12.5 | 680 | 0.100 | 0.6 | 5.0 | 5.0 | EEUTA1E221() | 200 | 500 |
| | 330 | 10 | 16 | 945 | 0.075 | 0.6 | 5.0 | 5.0 | EEUTA1E331() | 200 | 500 |
| | 470 | 10 | 20 | 1100 | 0.057 | 0.6 | 5.0 | 5.0 | EEUTA1E471() | 200 | 500 |
| | | 12.5 | 15 | 1085 | 0.070 | 0.6 | 5.0 | 5.0 | EEUTA1E471S() | 200 | 500 |
| | 1000 | 12.5 | 25 | 1750 | 0.033 | 0.6 | 5.0 | 5.0 | EEUTA1E102L() | 200 | 500 |
| | | 16 | 20 | 1985 | 0.032 | 0.8 | 7.5 | 7.5 | EEUTA1E102() | 100 | 250 |
| | | 18 | 15 | 1800 | 0.042 | 0.8 | 7.5 | 7.5 | EEUTA1E102S() | 100 | 250 |
| | 2200 | 16 | 31.5 | 2710 | 0.020 | 0.8 | 7.5 | | EEUTA1E222 | 100 | |
| | | 18 | 25 | 2470 | 0.022 | 0.8 | 7.5 | 7.5 | EEUTA1E222S() | 100 | 250 |
| 3300 | 18 | 35.5 | 3310 | 0.017 | 0.8 | 7.5 | | EEUTA1E332 | 50 | | |
| 35 | 100 | 10 | 12.5 | 555 | 0.180 | 0.6 | 5.0 | 5.0 | EEUTA1V101() | 200 | 500 |
| | 220 | 10 | 16 | 765 | 0.130 | 0.6 | 5.0 | 5.0 | EEUTA1V221() | 200 | 500 |
| | 330 | 10 | 20 | 930 | 0.100 | 0.6 | 5.0 | 5.0 | EEUTA1V331() | 200 | 500 |
| | 470 | 12.5 | 20 | 1330 | 0.070 | 0.6 | 5.0 | 5.0 | EEUTA1V471() | 200 | 500 |
| | | 16 | 15 | 1450 | 0.088 | 0.8 | 7.5 | 7.5 | EEUTA1V471S() | 100 | 250 |
| | 1000 | 16 | 25 | 2010 | 0.037 | 0.8 | 7.5 | 7.5 | EEUTA1V102() | 100 | 250 |
| | | 18 | 20 | 2180 | 0.046 | 0.8 | 7.5 | 7.5 | EEUTA1V102S() | 100 | 250 |
| | 2200 | 18 | 35.5 | 2790 | 0.025 | 0.8 | 7.5 | | EEUTA1V222 | 50 | |

· 带状包装产品如有需要请在末尾的()内填入B。引线间距 *B=5 mm, 7.5 mm
 · 带状包装产品外观尺寸请参照给那个项目

特性一览表

耐久性：125 °C 2000 小时

| 额定电压 (V.DC) | 静电容量 (±20 %) (μF) | 产品尺寸 (mm) | | 特性 | | 引线尺寸 (mm) | | | 型号 | 最少包装数量 | |
|----------------|-------------------------|-----------|------|---|------------------------------------|------------|---------|----------------|----------------|------------------|-------------------|
| | | φD | L | 额定纹波电流 (100 kHz) (+105 °C) (mA r.m.s.) | 阻值 (100 kHz) (+20 °C) (Ω) | 引线间距 φd | 引线直径 | | | 长 引线 (pcs) | 带状 包装 (pcs) |
| | | | | | | | 长 引线 | 带状包装 *B | | | |
| 50 | 10 | 8 | 11.5 | 180 | 0.950 | 0.6 | 3.5 | 5.0 | EEUTA1H100() | 200 | 1000 |
| | 22 | 8 | 11.5 | 250 | 0.650 | 0.6 | 3.5 | 5.0 | EEUTA1H220() | 200 | 1000 |
| | 33 | 8 | 11.5 | 300 | 0.450 | 0.6 | 3.5 | 5.0 | EEUTA1H330() | 200 | 1000 |
| | 47 | 8 | 11.5 | 440 | 0.350 | 0.6 | 3.5 | 5.0 | EEUTA1H470S() | 200 | 1000 |
| | 100 | 10 | 12.5 | 555 | 0.180 | 0.6 | 5.0 | 5.0 | EEUTA1H101() | 200 | 500 |
| | 220 | 10 | 20 | 930 | 0.100 | 0.6 | 5.0 | 5.0 | EEUTA1H221() | 200 | 500 |
| | 330 | 12.5 | 20 | 1330 | 0.070 | 0.6 | 5.0 | 5.0 | EEUTA1H331() | 200 | 500 |
| | | 16 | 15 | 1450 | 0.088 | 0.8 | 7.5 | 7.5 | EEUTA1H331S() | 100 | 250 |
| | 470 | 12.5 | 25 | 1650 | 0.055 | 0.6 | 5.0 | 5.0 | EEUTA1H471L() | 200 | 500 |
| | | 16 | 20 | 1650 | 0.053 | 0.8 | 7.5 | 7.5 | EEUTA1H471() | 100 | 250 |
| | | 18 | 15 | 1710 | 0.075 | 0.8 | 7.5 | 7.5 | EEUTA1H471S() | 100 | 250 |
| | 1000 | 16 | 31.5 | 2430 | 0.031 | 0.8 | 7.5 | | EEUTA1H102 | 100 | |
| 18 | | 25 | 2350 | 0.032 | 0.8 | 7.5 | 7.5 | EEUTA1H102S() | 100 | 250 | |
| 63 | 22 | 8 | 11.5 | 310 | 0.470 | 0.6 | 3.5 | 5.0 | EEUTA1J220() | 200 | 1000 |
| | 33 | 10 | 12.5 | 410 | 0.360 | 0.6 | 5.0 | 5.0 | EEUTA1J330() | 200 | 500 |
| | 47 | 10 | 16 | 460 | 0.270 | 0.6 | 5.0 | 5.0 | EEUTA1J470() | 200 | 500 |
| | 100 | 10 | 20 | 680 | 0.205 | 0.6 | 5.0 | 5.0 | EEUTA1J101() | 200 | 500 |
| | 220 | 12.5 | 25 | 1325 | 0.100 | 0.6 | 5.0 | 5.0 | EEUTA1J221L() | 200 | 500 |
| | | 16 | 20 | 1360 | 0.085 | 0.8 | 7.5 | 7.5 | EEUTA1J221() | 100 | 250 |
| | | 18 | 15 | 1300 | 0.120 | 0.8 | 7.5 | 7.5 | EEUTA1J221S() | 100 | 250 |
| | 330 | 16 | 25 | 1660 | 0.070 | 0.8 | 7.5 | 7.5 | EEUTA1J331() | 100 | 250 |
| | | 18 | 20 | 1760 | 0.077 | 0.8 | 7.5 | 7.5 | EEUTA1J331S() | 100 | 250 |
| | 470 | 16 | 31.5 | 2055 | 0.060 | 0.8 | 7.5 | | EEUTA1J471 | 100 | |
| | | 18 | 25 | 1990 | 0.060 | 0.8 | 7.5 | 7.5 | EEUTA1J471S() | 100 | 250 |

- 带状包装产品如有需要在末尾的()内填入B。引线间距 *B=5 mm, 7.5 mm
- 带状包装产品外观尺寸请参照给那个项目

径向引线型

系列：TP 类型：A



特点

- 保证时间：125 °C 2000 ~ 5000 小时 或 135 °C 1000 ~ 2000 小时
- 小型化产品 (比TA系列)
- 高纹波化 (比TA系列 20 % ~ 40 %)
- 已应对RoHS指令

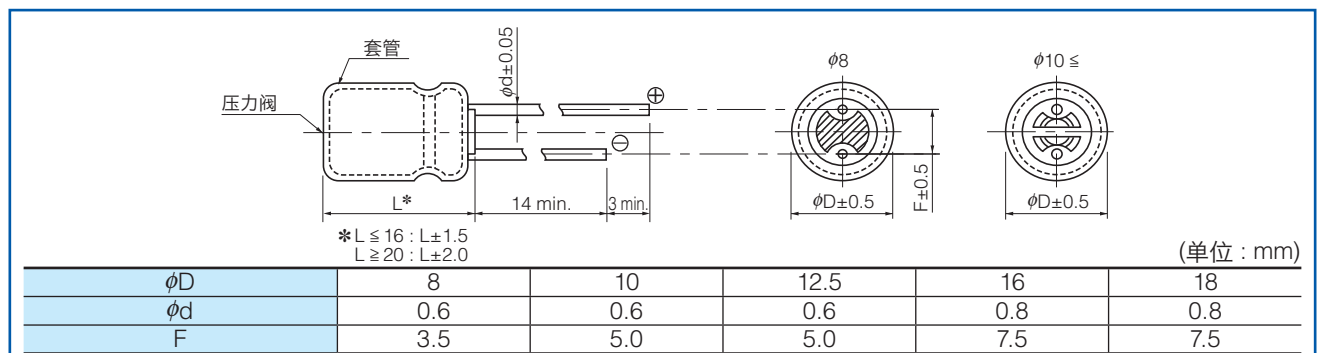
规格

| | | | | |
|----------------|--|-----------------|------|------------------|
| 类别温度范围 | -40 °C ~ +135 °C | | | |
| 额定电压范围 | 25 V .DC ~ 35 V .DC | | | |
| 静电容量范围 | 100 μF ~ 5100 μF | | | |
| 静电容量容差 | ±20 % (120 Hz/+20 °C) | | | |
| 漏电流 | $I \leq 0.01 CV$ 2 分后的值 | | | |
| 损耗角的正切 (tan δ) | 额定电压 (V .DC) | 25 | 35 | (120Hz / +20 °C) |
| | tan δ | 0.14 | 0.12 | |
| 耐久性 1 | 但在超过 1000 μF 的情况下，每增加 1000 μF，其值将随之增加 0.02 | | | |
| | 在 +125 °C ± 2 °C 的条件下，不超过额定电压的范围内，叠加规定的额定纹波电流 (附表)，对电容施加工作电压下述时间后，恢复至标准气候测量，并满足下列条件。 | | | |
| | 静电容量变化 | 初始值的 ±30 % 以内 | | |
| | tan δ | 不大于初始标准值的 300 % | | |
| 耐久性 2 | 在 +135 °C ± 2 °C 的条件下，不超过额定电压的范围内，叠加规定的额定纹波电流 (附表)，对电容施加工作电压下述时间后，恢复至标准气候测量，并满足下列条件。 | | | |
| | φ8 : 2000 小时, φ10 : 3000 小时, φ12.5 : 4000 小时, φ16 ~ φ18 : 5000 小时 | | | |
| | 静电容量变化 | 初始值的 ±30 % 以内 | | |
| | tan δ | 不大于初始标准值的 300 % | | |
| 高温无负载特性 1 | 将电容无负载放置于 +125 °C ± 2 °C 条件下 1000 小时后，恢复至标准气候测量，并满足上述耐久性条件。(但须电压处理) | | | |
| | 将电容无负载放置于 +135 °C ± 2 °C 条件下 1000 小时后，恢复至标准气候测量，并满足上述耐久性条件。(但须电压处理) | | | |
| AEC-Q200 | 符号 AEC-Q200 | | | |

额定纹波电流 频率修正系数

| 静电容量 (μF) | 频率 (Hz) | | | | |
|-------------|---------|------|------|------|-------|
| | 60 | 120 | 1 k | 10 k | 100 k |
| 100 ~ 330 | 0.55 | 0.65 | 0.85 | 0.90 | 1.00 |
| 390 ~ 1000 | 0.70 | 0.75 | 0.90 | 0.95 | 1.00 |
| 1200 ~ 5100 | 0.75 | 0.80 | 0.90 | 0.95 | 1.00 |

外观尺寸



特性一览表

耐久性：125 °C φ8=2000 小时, φ10=3000 小时, φ12.5=4000 小时, φ16 ~ φ18=5000 小时

| 额定电压 (V.DC) | 静电容量 (±20%) (μF) | 产品尺寸 (mm) | | 特性 | | | | | | 引线尺寸 (mm) | | | 型号 *: Substandard (E24 series numbers) | 最少包装数量 | |
|-------------|------------------|-----------|------|--|--|----------------------------|-------------------------|-----------------|-----------------|-----------|----------------------|-----------------|---|------------|------|
| | | φD | L | 额定纹波电流 (100 kHz) (+125 °C) (mA r.m.s.) | 额定纹波电流 (100 kHz) (+135 °C) (mA r.m.s.) | ESR (100 kHz) (+20 °C) (Ω) | tan δ (120 Hz) (+20 °C) | 125 °C 耐久性 (时间) | 135 °C 耐久性 (时间) | 引线间距 φd | 引线直径 长 带状包装 *B | 长引线 (pcs) | | 带状包装 (pcs) | |
| 25 | 220 | 10 | 12.5 | 580 | 500 | 0.190 | 0.14 | 3000 | 2000 | 0.6 | 5.0 | 5.0 | EEUTP1E221() | 200 | 500 |
| | 330 | 10 | 16 | 1100 | 945 | 0.130 | 0.14 | 3000 | 2000 | 0.6 | 5.0 | 5.0 | EEUTP1E331() | 200 | 500 |
| | 470 | 8 | 20 | 1060 | 760 | 0.067 | 0.14 | 2000 | 1000 | 0.6 | 3.5 | 5.0 | EEUTP1E471L() | 200 | 1000 |
| | | 10 | 16 | 1100 | 945 | 0.130 | 0.14 | 3000 | 2000 | 0.6 | 5.0 | 5.0 | EEUTP1E471() | 200 | 500 |
| | 510 | 10 | 16 | 1100 | 945 | 0.130 | 0.14 | 3000 | 2000 | 0.6 | 5.0 | 5.0 | EEUTP1E511()* | 200 | 500 |
| | 820 | 10 | 20 | 1540 | 1100 | 0.052 | 0.14 | 3000 | 2000 | 0.6 | 5.0 | 5.0 | EEUTP1E821() | 200 | 500 |
| | 1000 | 12.5 | 20 | 1860 | 1490 | 0.038 | 0.14 | 4000 | 2000 | 0.6 | 5.0 | 5.0 | EEUTP1E102() | 200 | 500 |
| | 1200 | 12.5 | 20 | 1860 | 1490 | 0.038 | 0.14 | 4000 | 2000 | 0.6 | 5.0 | 5.0 | EEUTP1E122() | 200 | 500 |
| | 1800 | 12.5 | 25 | 2180 | 1750 | 0.030 | 0.14 | 4000 | 2000 | 0.6 | 5.0 | 5.0 | EEUTP1E182() | 200 | 500 |
| | | 16 | 20 | 2380 | 1985 | 0.029 | 0.14 | 5000 | 2000 | 0.8 | 7.5 | 7.5 | EEUTP1E182S() | 100 | 250 |
| | 2000 | 16 | 20 | 2380 | 1985 | 0.029 | 0.16 | 5000 | 2000 | 0.8 | 7.5 | 7.5 | EEUTP1E202S()* | 100 | 250 |
| | 2200 | 16 | 25 | 2760 | 2300 | 0.022 | 0.16 | 5000 | 2000 | 0.8 | 7.5 | 7.5 | EEUTP1E222() | 100 | 250 |
| | | 18 | 20 | 2700 | 2250 | 0.028 | 0.16 | 5000 | 2000 | 0.8 | 7.5 | 7.5 | EEUTP1E222S() | 100 | 250 |
| | 2700 | 16 | 25 | 2760 | 2300 | 0.022 | 0.16 | 5000 | 2000 | 0.8 | 7.5 | 7.5 | EEUTP1E272() | 100 | 250 |
| | | 18 | 20 | 2700 | 2250 | 0.028 | 0.16 | 5000 | 2000 | 0.8 | 7.5 | 7.5 | EEUTP1E272S() | 100 | 250 |
| | 3300 | 16 | 31.5 | 3250 | 2710 | 0.018 | 0.18 | 5000 | 2000 | 0.8 | 7.5 | | EEUTP1E332 | 100 | |
| | | 18 | 25 | 2960 | 2470 | 0.020 | 0.18 | 5000 | 2000 | 0.8 | 7.5 | 7.5 | EEUTP1E332S() | 100 | 250 |
| | 3900 | 16 | 31.5 | 3250 | 2710 | 0.018 | 0.18 | 5000 | 2000 | 0.8 | 7.5 | | EEUTP1E392 | 100 | |
| | | 18 | 25 | 2960 | 2470 | 0.020 | 0.18 | 5000 | 2000 | 0.8 | 7.5 | 7.5 | EEUTP1E392S() | 100 | 250 |
| | 4700 | 18 | 31.5 | 3480 | 2900 | 0.016 | 0.20 | 5000 | 2000 | 0.8 | 7.5 | | EEUTP1E472 | 50 | |
| 5100 | 18 | 31.5 | 3480 | 2900 | 0.016 | 0.22 | 5000 | 2000 | 0.8 | 7.5 | | EEUTP1E512* | 50 | | |
| 35 | 100 | 10 | 12.5 | 580 | 500 | 0.190 | 0.12 | 3000 | 2000 | 0.6 | 5.0 | 5.0 | EEUTP1V101() | 200 | 500 |
| | 120 | 10 | 12.5 | 580 | 500 | 0.190 | 0.12 | 3000 | 2000 | 0.6 | 5.0 | 5.0 | EEUTP1V121() | 200 | 500 |
| | 220 | 8 | 20 | 1060 | 760 | 0.067 | 0.12 | 2000 | 1000 | 0.6 | 3.5 | 5.0 | EEUTP1V221L() | 200 | 1000 |
| | | 10 | 16 | 1100 | 945 | 0.130 | 0.12 | 3000 | 2000 | 0.6 | 5.0 | 5.0 | EEUTP1V221() | 200 | 500 |
| | 270 | 8 | 20 | 1060 | 760 | 0.067 | 0.12 | 2000 | 1000 | 0.6 | 3.5 | 5.0 | EEUTP1V271L() | 200 | 1000 |
| | | 10 | 16 | 1100 | 945 | 0.130 | 0.12 | 3000 | 2000 | 0.6 | 5.0 | 5.0 | EEUTP1V271() | 200 | 500 |
| | 330 | 10 | 20 | 1540 | 1100 | 0.052 | 0.12 | 3000 | 2000 | 0.6 | 5.0 | 5.0 | EEUTP1V331() | 200 | 500 |
| | 390 | 10 | 20 | 1540 | 1100 | 0.052 | 0.12 | 3000 | 2000 | 0.6 | 5.0 | 5.0 | EEUTP1V391() | 200 | 500 |
| | 470 | 12.5 | 20 | 1860 | 1490 | 0.038 | 0.12 | 4000 | 2000 | 0.6 | 5.0 | 5.0 | EEUTP1V471() | 200 | 500 |
| | 560 | 12.5 | 20 | 1860 | 1490 | 0.038 | 0.12 | 4000 | 2000 | 0.6 | 5.0 | 5.0 | EEUTP1V561() | 200 | 500 |
| | 620 | 12.5 | 20 | 1860 | 1490 | 0.038 | 0.12 | 4000 | 2000 | 0.6 | 5.0 | 5.0 | EEUTP1V621()* | 200 | 500 |
| | 820 | 12.5 | 25 | 2180 | 1750 | 0.030 | 0.12 | 4000 | 2000 | 0.6 | 5.0 | 5.0 | EEUTP1V821() | 200 | 500 |
| | 1000 | 16 | 20 | 2380 | 1985 | 0.029 | 0.12 | 5000 | 2000 | 0.8 | 7.5 | 7.5 | EEUTP1V102() | 100 | 250 |
| | 1200 | 16 | 20 | 2380 | 1985 | 0.029 | 0.12 | 5000 | 2000 | 0.8 | 7.5 | 7.5 | EEUTP1V122() | 100 | 250 |
| | 1500 | 16 | 25 | 2760 | 2300 | 0.022 | 0.12 | 5000 | 2000 | 0.8 | 7.5 | 7.5 | EEUTP1V152() | 100 | 250 |
| | | 18 | 20 | 2700 | 2250 | 0.028 | 0.12 | 5000 | 2000 | 0.8 | 7.5 | 7.5 | EEUTP1V152S() | 100 | 250 |
| | 1600 | 16 | 25 | 2760 | 2300 | 0.022 | 0.12 | 5000 | 2000 | 0.8 | 7.5 | 7.5 | EEUTP1V162()* | 100 | 250 |
| | 1800 | 16 | 31.5 | 3250 | 2710 | 0.018 | 0.12 | 5000 | 2000 | 0.8 | 7.5 | | EEUTP1V182 | 100 | |
| | | 18 | 25 | 2960 | 2470 | 0.020 | 0.12 | 5000 | 2000 | 0.8 | 7.5 | 7.5 | EEUTP1V182S() | 100 | 250 |
| | 2000 | 16 | 31.5 | 3250 | 2710 | 0.018 | 0.14 | 5000 | 2000 | 0.8 | 7.5 | | EEUTP1V202* | 100 | |
| 18 | | 25 | 2960 | 2470 | 0.020 | 0.14 | 5000 | 2000 | 0.8 | 7.5 | 7.5 | EEUTP1V202S()* | 100 | 250 | |
| 2200 | 18 | 31.5 | 3480 | 2900 | 0.016 | 0.14 | 5000 | 2000 | 0.8 | 7.5 | | EEUTP1V222 | 50 | | |
| 2700 | 18 | 31.5 | 3480 | 2900 | 0.016 | 0.14 | 5000 | 2000 | 0.8 | 7.5 | | EEUTP1V272 | 50 | | |

· 带状包装产品如有需要请在末尾的()内填入B。引线间距 *B=5 mm, 7.5 mm
· 带状包装产品外观尺寸请参照给那个项目

径向引线型

系列：HD 类型：A



特点

- 小型化 (NHG系列小一个尺寸的小型化)
- 保证时间：105 °C 1000 ~ 2000 小时
- 已应对RoHS指令

规格

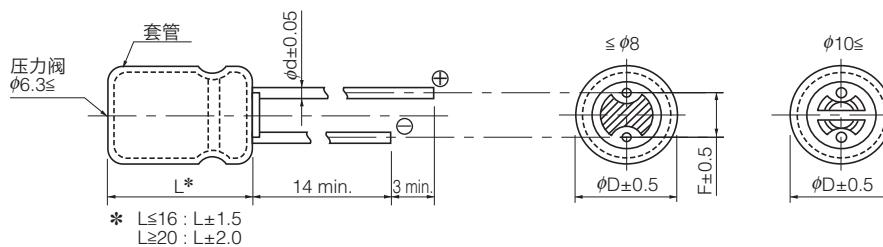
| | | | |
|----------------|---|-----------------|--|
| 类别温度范围 | -55 °C ~ +105 °C | | |
| 额定电压范围 | 10 V.DC ~ 50 V.DC | | |
| 静电容量范围 | 2.2 μF ~ 22000 μF | | |
| 静电容量容差 | ±20 % (120 Hz/+20 °C) | | |
| 漏电流 | $I \leq 0.01 CV$ 或 3 (μA) 2 分后值 (任一大值以下) | | |
| 损耗角的正切 (tan δ) | 请参考特性一览表 | | |
| 耐久性 | 在 +105 °C ± 2 °C 的条件下，不超过额定电压的范围内，叠加规定的额定纹波电流 (附表)，对电容施加工作电压下述时间后，恢复至标准气候测量，并满足下列条件。 φ5 ~ φ8=1000 小时，φ10 ~ φ18=2000 小时 | | |
| | 静电容量变化 | 初始值 ±20 % 以内 | |
| | tan δ | 不大于初始标准值的 200 % | |
| | 漏电流 | 不大于初始标准值 | |
| 高温无负载特性 | 将电容无负载放置于 +105 °C ± 2 °C 条件下 1000 小时后，恢复至标准气候测量，并满足上述耐久性条件。(但须电压处理) | | |

额定纹波电流 频率补正系数

| 静电容量 (μF) | 频率 (Hz) | | | | |
|--------------|---------|------|------|------|-------|
| | 60 | 120 | 1 k | 10 k | 100 k |
| 2.2 ~ 33 | 0.75 | 1.00 | 1.55 | 1.80 | 2.00 |
| 47 ~ 470 | 0.80 | 1.00 | 1.35 | 1.50 | 1.50 |
| 1000 ~ 22000 | 0.85 | 1.00 | 1.10 | 1.15 | 1.15 |

外观尺寸

(单位：mm)



| φD | 5 | 6.3 | 8 | 10 | 12.5 | 16 | 18 |
|----|-----|-----|-----|-----|------|-----|-----|
| φd | 0.5 | 0.5 | 0.6 | 0.6 | 0.6 | 0.8 | 0.8 |
| F | 2.0 | 2.5 | 3.5 | 5.0 | 5.0 | 7.5 | 7.5 |

特性一览表

耐久性：105 °C φ5 ~ φ8=1000 小时, φ10 ~ φ18=2000 小时

| 额定电压 (V.DC) | 静电容量 (±20%) (μF) | 产品尺寸 (mm) | | 特性 | | | 引线尺寸 (mm) | | | | 型号 | 最少包装数量 | |
|-------------|------------------|-----------|------|---------------------------------------|-------------------------|----------|-----------|------|---------|------------|---------------|-----------|------------|
| | | φD | L | 额定纹波电流 (120 Hz) (+105 °C) (mA r.m.s.) | tan δ (120 Hz) (+20 °C) | 耐久性 (时间) | 引线间距 φd | 引线直径 | | | | 长引线 (pcs) | 带状包装 (pcs) |
| | | | | | | | | 长引线 | 带状包装 *B | 带状包装 *H | | | |
| 10 | 330 | 6.3 | 11.2 | 200 | 0.24 | 1000 | 0.5 | 2.5 | 5.0 | 2.5 | EEUHD1A331() | 200 | 2000 |
| | 470 | 8 | 11.5 | 250 | 0.24 | 1000 | 0.6 | 3.5 | 5.0 | | EEUHD1A471() | 200 | 1000 |
| | 1000 | 10 | 12.5 | 460 | 0.24 | 2000 | 0.6 | 5.0 | 5.0 | | EEUHD1A102() | 200 | 500 |
| | 2200 | 10 | 16 | 760 | 0.26 | 2000 | 0.6 | 5.0 | 5.0 | | EEUHD1A222() | 200 | 500 |
| | 4700 | 12.5 | 20 | 1260 | 0.30 | 2000 | 0.6 | 5.0 | 5.0 | | EEUHD1A472() | 200 | 500 |
| | 6800 | 12.5 | 25 | 1570 | 0.34 | 2000 | 0.6 | 5.0 | 5.0 | | EEUHD1A682() | 200 | 500 |
| | 10000 | 16 | 25 | 1890 | 0.42 | 2000 | 0.8 | 7.5 | 7.5 | | EEUHD1A103() | 100 | 250 |
| | 15000 | 16 | 31.5 | 2180 | 0.52 | 2000 | 0.8 | 7.5 | | | EEUHD1A153 | 100 | |
| | 22000 | 18 | 35.5 | 2400 | 0.66 | 2000 | 0.8 | 7.5 | | | EEUHD1A223 | 50 | |
| 16 | 100 | 5 | 11 | 110 | 0.20 | 1000 | 0.5 | 2.0 | 5.0 | 2.5 | EEUHD1C101() | 200 | 2000 |
| | 220 | 6.3 | 11.2 | 180 | 0.20 | 1000 | 0.5 | 2.5 | 5.0 | 2.5 | EEUHD1C221() | 200 | 2000 |
| | 330 | 8 | 11.5 | 260 | 0.20 | 1000 | 0.6 | 3.5 | 5.0 | | EEUHD1C331() | 200 | 1000 |
| | 470 | 8 | 11.5 | 310 | 0.20 | 1000 | 0.6 | 3.5 | 5.0 | | EEUHD1C471() | 200 | 1000 |
| | 3300 | 12.5 | 20 | 1170 | 0.24 | 2000 | 0.6 | 5.0 | 5.0 | | EEUHD1C332() | 200 | 500 |
| | 4700 | 12.5 | 25 | 1480 | 0.26 | 2000 | 0.6 | 5.0 | 5.0 | | EEUHD1C472() | 200 | 500 |
| | 6800 | 16 | 25 | 1780 | 0.30 | 2000 | 0.8 | 7.5 | 7.5 | | EEUHD1C682() | 100 | 250 |
| | 8200 | 16 | 25 | 1780 | 0.34 | 2000 | 0.8 | 7.5 | 7.5 | | EEUHD1C822() | 100 | 250 |
| | 10000 | 16 | 31.5 | 2060 | 0.38 | 2000 | 0.8 | 7.5 | | | EEUHD1C103 | 100 | |
| 15000 | 18 | 35.5 | 2210 | 0.48 | 2000 | 0.8 | 7.5 | | | EEUHD1C153 | 50 | | |
| 25 | 47 | 5 | 11 | 91 | 0.16 | 1000 | 0.5 | 2.0 | 5.0 | 2.5 | EEUHD1E470() | 200 | 2000 |
| | 68 | 5 | 11 | 91 | 0.16 | 1000 | 0.5 | 2.0 | 5.0 | 2.5 | EEUHD1E680() | 200 | 2000 |
| | 100 | 6.3 | 11.2 | 130 | 0.16 | 1000 | 0.5 | 2.5 | 5.0 | 2.5 | EEUHD1E101() | 200 | 2000 |
| | 220 | 8 | 11.5 | 230 | 0.16 | 1000 | 0.6 | 3.5 | 5.0 | | EEUHD1E221() | 200 | 1000 |
| | 330 | 8 | 11.5 | 310 | 0.16 | 1000 | 0.6 | 3.5 | 5.0 | | EEUHD1E331() | 200 | 1000 |
| | 470 | 10 | 12.5 | 380 | 0.16 | 2000 | 0.6 | 5.0 | 5.0 | | EEUHD1E471() | 200 | 500 |
| | 1000 | 10 | 16 | 680 | 0.16 | 2000 | 0.6 | 5.0 | 5.0 | | EEUHD1E102() | 200 | 500 |
| | 2200 | 12.5 | 20 | 1090 | 0.18 | 2000 | 0.6 | 5.0 | 5.0 | | EEUHD1E222() | 200 | 500 |
| | 3300 | 12.5 | 25 | 1400 | 0.20 | 2000 | 0.6 | 5.0 | 5.0 | | EEUHD1E332() | 200 | 500 |
| | 4700 | 16 | 25 | 1750 | 0.22 | 2000 | 0.8 | 7.5 | 7.5 | | EEUHD1E472() | 100 | 250 |
| | 5600 | 16 | 25 | 1750 | 0.24 | 2000 | 0.8 | 7.5 | 7.5 | | EEUHD1E562() | 100 | 250 |
| | 6800 | 16 | 31.5 | 2040 | 0.26 | 2000 | 0.8 | 7.5 | | | EEUHD1E682 | 100 | |
| 10000 | 18 | 35.5 | 2200 | 0.34 | 2000 | 0.8 | 7.5 | | | EEUHD1E103 | 50 | | |
| 35 | 47 | 5 | 11 | 90 | 0.14 | 1000 | 0.5 | 2.0 | 5.0 | 2.5 | EEUHD1V470() | 200 | 2000 |
| | 100 | 6.3 | 11.2 | 150 | 0.14 | 1000 | 0.5 | 2.5 | 5.0 | 2.5 | EEUHD1V101() | 200 | 2000 |
| | 220 | 8 | 11.5 | 270 | 0.14 | 1000 | 0.6 | 3.5 | 5.0 | | EEUHD1V221() | 200 | 1000 |
| | 330 | 10 | 12.5 | 350 | 0.14 | 2000 | 0.6 | 5.0 | 5.0 | | EEUHD1V331() | 200 | 500 |
| | 470 | 10 | 16 | 460 | 0.14 | 2000 | 0.6 | 5.0 | 5.0 | | EEUHD1V471() | 200 | 500 |
| | 680 | 10 | 16 | 460 | 0.14 | 2000 | 0.6 | 5.0 | 5.0 | | EEUHD1V681() | 200 | 500 |
| | 2200 | 12.5 | 25 | 1260 | 0.16 | 2000 | 0.6 | 5.0 | 5.0 | | EEUHD1V222() | 200 | 500 |
| | 3300 | 16 | 25 | 1610 | 0.18 | 2000 | 0.8 | 7.5 | 7.5 | | EEUHD1V332() | 100 | 250 |
| | 4700 | 16 | 31.5 | 1910 | 0.20 | 2000 | 0.8 | 7.5 | | | EEUHD1V472 | 100 | |
| 6800 | 18 | 35.5 | 2050 | 0.24 | 2000 | 0.8 | 7.5 | | | EEUHD1V682 | 50 | | |

· 带状包装产品如有需要在末尾的()内填入B 或 H。引线间距 *B=5 mm, 7.5 mm, H=2.5 mm
 · 带状包装产品外观尺寸请参照给那个项目

特性一览表

耐久性：105 °C $\phi 5 \sim \phi 8=1000$ 小时, $\phi 10 \sim \phi 18=2000$ 小时

| 额定电压 (V.DC) | 静电容量 ($\pm 20\%$) (μF) | 产品尺寸 (mm) | | 特性 | | | 引线尺寸 (mm) | | | | 型号 | 最少包装数量 | |
|-------------|---------------------------------------|-----------|------|---------------------------------------|---------------------------------|----------|---------------|------|---------|---------|----------------|-----------|------------|
| | | ϕD | L | 额定纹波电流 (120 Hz) (+105 °C) (mA r.m.s.) | $\tan \delta$ (120 Hz) (+20 °C) | 耐久性 (时间) | 引线间距 ϕd | 引线直径 | | | | 长引线 (pcs) | 带状包装 (pcs) |
| | | | | | | | | 长引线 | 带状包装 *B | 带状包装 *H | | | |
| 50 | 2.2 | 5 | 11 | 18 | 0.12 | 1000 | 0.5 | 2.0 | 5.0 | 2.5 | EEUHD1H2R2() | 200 | 2000 |
| | 3.3 | 5 | 11 | 22 | 0.12 | 1000 | 0.5 | 2.0 | 5.0 | 2.5 | EEUHD1H3R3() | 200 | 2000 |
| | 4.7 | 5 | 11 | 26 | 0.12 | 1000 | 0.5 | 2.0 | 5.0 | 2.5 | EEUHD1H4R7() | 200 | 2000 |
| | 10 | 5 | 11 | 39 | 0.12 | 1000 | 0.5 | 2.0 | 5.0 | 2.5 | EEUHD1H100() | 200 | 2000 |
| | 22 | 5 | 11 | 65 | 0.12 | 1000 | 0.5 | 2.0 | 5.0 | 2.5 | EEUHD1H220() | 200 | 2000 |
| | 33 | 5 | 11 | 90 | 0.12 | 1000 | 0.5 | 2.0 | 5.0 | 2.5 | EEUHD1H330() | 200 | 2000 |
| | 47 | 6.3 | 11.2 | 110 | 0.12 | 1000 | 0.5 | 2.5 | 5.0 | 2.5 | EEUHD1H470() | 200 | 2000 |
| | 68 | 6.3 | 11.2 | 110 | 0.12 | 1000 | 0.5 | 2.5 | 5.0 | 2.5 | EEUHD1H680() | 200 | 2000 |
| | 100 | 8 | 11.5 | 180 | 0.12 | 1000 | 0.6 | 3.5 | 5.0 | | EEUHD1H101() | 200 | 1000 |
| | 220 | 10 | 12.5 | 300 | 0.12 | 2000 | 0.6 | 5.0 | 5.0 | | EEUHD1H221() | 200 | 500 |
| | 330 | 10 | 16 | 410 | 0.12 | 2000 | 0.6 | 5.0 | 5.0 | | EEUHD1H331() | 200 | 500 |
| | 470 | 10 | 20 | 530 | 0.12 | 2000 | 0.6 | 5.0 | 5.0 | | EEUHD1H471() | 200 | 500 |
| | 560 | 16 | 15 | 650 | 0.12 | 2000 | 0.8 | 7.5 | 7.5 | | EEUHD1H561S() | 100 | 250 |
| | 680 | 16 | 15 | 650 | 0.12 | 2000 | 0.8 | 7.5 | 7.5 | | EEUHD1H681S() | 100 | 250 |
| | 1000 | 12.5 | 25 | 950 | 0.12 | 2000 | 0.6 | 5.0 | 5.0 | | EEUHD1H102() | 200 | 500 |
| | 2200 | 16 | 31.5 | 1470 | 0.14 | 2000 | 0.8 | 7.5 | | | EEUHD1H222 | 100 | |
| | 3300 | 18 | 35.5 | 1770 | 0.16 | 2000 | 0.8 | 7.5 | | | EEUHD1H332 | 50 | |

- 带状包装产品如有需要请在末尾的()内填入B 或 H。引线间距 *B=5 mm, 7.5 mm, H=2.5 mm
- 带状包装产品外观尺寸请参照给那个项目

径向引线型

系列: **NHG** 类型: **A**



特点

- 保证时间: 105 °C 1000 ~ 2000 小时
- 已应对RoHS指令

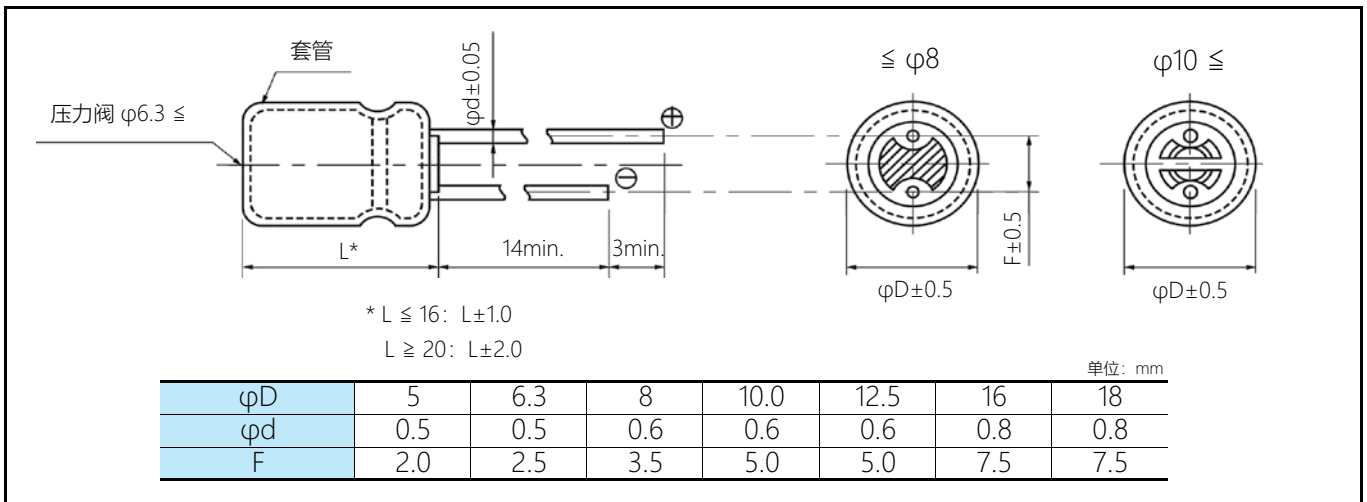
规格

| | | |
|----------------|--|-------------------------------------|
| 类别温度范围 | -55 °C ~ +105 °C | -25 °C ~ +105 °C |
| 额定电压范围 | 6.3 V.DC ~ 100 V.DC | 160 V.DC ~ 450 V.DC |
| 静电容量范围 | 2.2 μF ~ 22000 μF | 2.2 μF ~ 330 μF |
| 静电容量容差 | ±20 % (120 Hz/+20°C) | |
| 漏电流 | $I \leq 0.01 CV$ 或 $3 (\mu A)$ 2 分后值 (任一大值以下) | $I \leq 0.06 CV + 10 (\mu A)$ 2 分后值 |
| 损耗角的正切 (tan δ) | 请参考特性一览表 | |
| 耐久性 | 在 +105 °C ± 2 °C 的条件下, 不超过额定电压的范围内, 叠加规定的额定纹波电流 (附表), 对电容施加工作电压下述时间后, 恢复至标准气候测量, 并满足下列条件。 6.3 V.DC ~ 100 V.DC: φ5 ~ φ8=1000 小时, (φ10 ~ φ18=2000 小时) 160 V.DC ~ 450 V.DC: 2000 小时 | |
| | 静电容量变化 | 初始值 ±20 % 以内 |
| | tan δ | 不大于初始标准值的 200 % |
| | 漏电流 | 不大于初始标准值 |
| 高温无负载特性 | 将电容无负载放置于 +105 °C ± 2 °C 条件下 1000 小时后, 恢复至标准气候测量, 并满足上述耐久性条件。(但须电压处理) | |

额定纹波电流 频率补正系数

| 额定电压 (V.DC) | 静电容量 (μF) | 频率 (Hz) | | | | |
|-------------|--------------|---------|------|------|------|-------|
| | | 60 | 120 | 1 k | 10 k | 100 k |
| 6.3 ~ 100 | 2.2 ~ 33 | 0.75 | 1.00 | 1.55 | 1.80 | 2.00 |
| | 47 ~ 470 | 0.80 | 1.00 | 1.35 | 1.50 | 1.50 |
| | 1000 ~ 22000 | 0.85 | 1.00 | 1.10 | 1.15 | 1.15 |
| 160 ~ 450 | 2.2 ~ 330 | 0.80 | 1.00 | 1.35 | 1.50 | 1.50 |

外观尺寸



特性一览表

| 额定电压 (V.DC) | 静电容量 (±20%) (μF) | 产品尺寸 (mm) | | 特性 | | | 引线尺寸(mm) | | | | 型号 | 最少包装数量 | |
|----------------|------------------------|--------------|------|------------------------|---------|-------------|--------------|------|------------|------------|--------------|--------------|---------------|
| | | φD | L | 额定纹波电流*1 (mA r.m.s) | tan δ*2 | 耐久性 (时间) | 引线间距 (φd) | 引线直径 | | | | 长引线 (pcs) | 带状包装 (pcs) |
| | | | | | | | | 长引线 | 带状包装 *B | 带状包装 *i | | | |
| 6.3 | 100 | 5 | 11 | 91 | 0.28 | 1000 | 0.5 | 2.0 | 5.0 | 2.5 | ECA0JHG101() | 200 | 2000 |
| | 220 | 5 | 11 | 140 | 0.28 | 1000 | 0.5 | 2.0 | 5.0 | 2.5 | ECA0JHG221() | 200 | 2000 |
| | 470 | 6.3 | 11.2 | 230 | 0.28 | 1000 | 0.5 | 2.5 | 5.0 | 2.5 | ECA0JHG471() | 200 | 2000 |
| | 1000 | 8 | 11.5 | 380 | 0.28 | 1000 | 0.6 | 3.5 | 5.0 | | ECA0JHG102() | 200 | 1000 |
| | 2200 | 10 | 16 | 710 | 0.30 | 2000 | 0.6 | 5.0 | 5.0 | | ECA0JHG222() | 200 | 500 |
| | 3300 | 10 | 20 | 840 | 0.32 | 2000 | 0.6 | 5.0 | 5.0 | | ECA0JHG332() | 200 | 500 |
| | 4700 | 12.5 | 20 | 1090 | 0.34 | 2000 | 0.6 | 5.0 | 5.0 | | ECA0JHG472() | 200 | 500 |
| | 6800 | 12.5 | 25 | 1350 | 0.38 | 2000 | 0.6 | 5.0 | 5.0 | | ECA0JHG682() | 200 | 500 |
| | 10000 | 16 | 25 | 1650 | 0.46 | 2000 | 0.8 | 7.5 | 7.5 | | ECA0JHG103() | 100 | 250 |
| | 15000 | 16 | 31.5 | 2010 | 0.56 | 2000 | 0.8 | 7.5 | | | ECA0JHG153 | 100 | |
| 22000 | 18 | 35.5 | 2350 | 0.70 | 2000 | 0.8 | 7.5 | | | ECA0JHG223 | 50 | | |
| 10 | 330 | 6.3 | 11.2 | 200 | 0.24 | 1000 | 0.5 | 2.5 | 5.0 | 2.5 | ECA1AHG331() | 200 | 2000 |
| | 470 | 8 | 11.5 | 250 | 0.24 | 1000 | 0.6 | 3.5 | 5.0 | | ECA1AHG471() | 200 | 1000 |
| | 1000 | 10 | 12.5 | 460 | 0.24 | 2000 | 0.6 | 5.0 | 5.0 | | ECA1AHG102() | 200 | 500 |
| | 2200 | 10 | 20 | 760 | 0.26 | 2000 | 0.6 | 5.0 | 5.0 | | ECA1AHG222() | 200 | 500 |
| | 3300 | 12.5 | 20 | 1000 | 0.28 | 2000 | 0.6 | 5.0 | 5.0 | | ECA1AHG332() | 200 | 500 |
| | 4700 | 12.5 | 25 | 1260 | 0.30 | 2000 | 0.6 | 5.0 | 5.0 | | ECA1AHG472() | 200 | 500 |
| | 6800 | 16 | 25 | 1570 | 0.34 | 2000 | 0.8 | 7.5 | 7.5 | | ECA1AHG682() | 100 | 250 |
| | 10000 | 16 | 31.5 | 1890 | 0.42 | 2000 | 0.8 | 7.5 | | | ECA1AHG103 | 100 | |
| 15000 | 18 | 35.5 | 2180 | 0.52 | 2000 | 0.8 | 7.5 | | | ECA1AHG153 | 50 | | |
| 16 | 100 | 5 | 11 | 110 | 0.20 | 1000 | 0.5 | 2.0 | 5.0 | 2.5 | ECA1CHG101() | 200 | 2000 |
| | 220 | 6.3 | 11.2 | 180 | 0.20 | 1000 | 0.5 | 2.5 | 5.0 | 2.5 | ECA1CHG221() | 200 | 2000 |
| | 330 | 8 | 11.5 | 260 | 0.20 | 1000 | 0.6 | 3.5 | 5.0 | | ECA1CHG331() | 200 | 1000 |
| | 470 | 8 | 11.5 | 310 | 0.20 | 1000 | 0.6 | 3.5 | 5.0 | | ECA1CHG471() | 200 | 1000 |
| | 1000 | 10 | 16 | 560 | 0.20 | 2000 | 0.6 | 5.0 | 5.0 | | ECA1CHG102() | 200 | 500 |
| | 2200 | 12.5 | 20 | 920 | 0.22 | 2000 | 0.6 | 5.0 | 5.0 | | ECA1CHG222() | 200 | 500 |
| | 3300 | 12.5 | 25 | 1170 | 0.24 | 2000 | 0.6 | 5.0 | 5.0 | | ECA1CHG332() | 200 | 500 |
| | 4700 | 16 | 25 | 1480 | 0.26 | 2000 | 0.8 | 7.5 | 7.5 | | ECA1CHG472() | 100 | 250 |
| | 6800 | 16 | 31.5 | 1780 | 0.30 | 2000 | 0.8 | 7.5 | | | ECA1CHG682 | 100 | |
| | 10000 | 18 | 35.5 | 2060 | 0.38 | 2000 | 0.8 | 7.5 | | | ECA1CHG103 | 50 | |
| 25 | 47 | 5 | 11 | 91 | 0.16 | 1000 | 0.5 | 2.0 | 5.0 | 2.5 | ECA1EHG470() | 200 | 2000 |
| | 100 | 6.3 | 11.2 | 130 | 0.16 | 1000 | 0.5 | 2.5 | 5.0 | 2.5 | ECA1EHG101() | 200 | 2000 |
| | 220 | 8 | 11.5 | 230 | 0.16 | 1000 | 0.6 | 3.5 | 5.0 | | ECA1EHG221() | 200 | 1000 |
| | 330 | 8 | 11.5 | 310 | 0.16 | 1000 | 0.6 | 3.5 | 5.0 | | ECA1EHG331() | 200 | 1000 |
| | 470 | 10 | 12.5 | 380 | 0.16 | 2000 | 0.6 | 5.0 | 5.0 | | ECA1EHG471() | 200 | 500 |
| | 1000 | 10 | 20 | 680 | 0.16 | 2000 | 0.6 | 5.0 | 5.0 | | ECA1EHG102() | 200 | 500 |
| | 2200 | 12.5 | 25 | 1090 | 0.18 | 2000 | 0.6 | 5.0 | 5.0 | | ECA1EHG222() | 200 | 500 |
| | 3300 | 16 | 25 | 1400 | 0.20 | 2000 | 0.8 | 7.5 | 7.5 | | ECA1EHG332() | 100 | 250 |
| | 4700 | 16 | 31.5 | 1750 | 0.22 | 2000 | 0.8 | 7.5 | | | ECA1EHG472 | 100 | |
| | 6800 | 18 | 35.5 | 2040 | 0.26 | 2000 | 0.8 | 7.5 | | | ECA1EHG682 | 50 | |
| 35 | 47 | 5 | 11 | 90 | 0.14 | 1000 | 0.5 | 2.0 | 5.0 | 2.5 | ECA1VHG470() | 200 | 2000 |
| | 100 | 6.3 | 11.2 | 150 | 0.14 | 1000 | 0.5 | 2.5 | 5.0 | 2.5 | ECA1VHG101() | 200 | 2000 |
| | 220 | 8 | 11.5 | 270 | 0.14 | 1000 | 0.6 | 3.5 | 5.0 | | ECA1VHG221() | 200 | 1000 |
| | 330 | 10 | 12.5 | 350 | 0.14 | 2000 | 0.6 | 5.0 | 5.0 | | ECA1VHG331() | 200 | 500 |
| | 470 | 10 | 16 | 460 | 0.14 | 2000 | 0.6 | 5.0 | 5.0 | | ECA1VHG471() | 200 | 500 |
| | 1000 | 12.5 | 20 | 810 | 0.14 | 2000 | 0.6 | 5.0 | 5.0 | | ECA1VHG102() | 200 | 500 |
| | 2200 | 16 | 25 | 1260 | 0.16 | 2000 | 0.8 | 7.5 | 7.5 | | ECA1VHG222() | 100 | 250 |
| | 3300 | 16 | 31.5 | 1610 | 0.18 | 2000 | 0.8 | 7.5 | | | ECA1VHG332 | 100 | |
| 4700 | 18 | 35.5 | 1910 | 0.20 | 2000 | 0.8 | 7.5 | | | ECA1VHG472 | 50 | | |

*1: 额定纹波电流 (120 Hz / +105 °C)

*2: tan δ (120 Hz / +20 °C)

•带状包装产品如有需要在末尾的()内填入B或i。引线间距 *B=5 mm, 7.5 mm, i=2.5 mm

•带状包装产品外观尺寸请参照给那个项目

特性一览表

| 额定电压 (V.DC) | 静电容量 (±20%) (μF) | 产品尺寸 (mm) | | 特性 | | | 引线尺寸(mm) | | | | 型号 | 最少包装数量 | |
|----------------|------------------------|--------------|------|------------------------|---------|-------------|--------------|------|------------|------------|---------------|--------------|---------------|
| | | φD | L | 额定纹波电流*1 (mA r.m.s) | tan δ*2 | 耐久性 (时间) | 引线间距 (φd) | 引线直径 | | | | 长引线 (pcs) | 带状包装 (pcs) |
| | | | | | | | | 长引线 | 带状包装 *B | 带状包装 *i | | | |
| 50 | 2.2 | 5 | 11 | 18 | 0.12 | 1000 | 0.5 | 2.0 | 5.0 | 2.5 | ECA1HHG2R2() | 200 | 2000 |
| | 3.3 | 5 | 11 | 22 | 0.12 | 1000 | 0.5 | 2.0 | 5.0 | 2.5 | ECA1HHG3R3() | 200 | 2000 |
| | 4.7 | 5 | 11 | 26 | 0.12 | 1000 | 0.5 | 2.0 | 5.0 | 2.5 | ECA1HHG4R7() | 200 | 2000 |
| | 10 | 5 | 11 | 39 | 0.12 | 1000 | 0.5 | 2.0 | 5.0 | 2.5 | ECA1HHG100() | 200 | 2000 |
| | 22 | 5 | 11 | 65 | 0.12 | 1000 | 0.5 | 2.0 | 5.0 | 2.5 | ECA1HHG220() | 200 | 2000 |
| | 33 | 5 | 11 | 90 | 0.12 | 1000 | 0.5 | 2.0 | 5.0 | 2.5 | ECA1HHG330() | 200 | 2000 |
| | 47 | 6.3 | 11.2 | 110 | 0.12 | 1000 | 0.5 | 2.5 | 5.0 | 2.5 | ECA1HHG470() | 200 | 2000 |
| | 100 | 8 | 11.5 | 180 | 0.12 | 1000 | 0.6 | 3.5 | 5.0 | | ECA1HHG101() | 200 | 1000 |
| | 220 | 10 | 12.5 | 300 | 0.12 | 2000 | 0.6 | 5.0 | 5.0 | | ECA1HHG221() | 200 | 500 |
| | 330 | 10 | 16 | 410 | 0.12 | 2000 | 0.6 | 5.0 | 5.0 | | ECA1HHG331() | 200 | 500 |
| | 470 | 10 | 20 | 530 | 0.12 | 2000 | 0.6 | 5.0 | 5.0 | | ECA1HHG471() | 200 | 500 |
| | 1000 | 12.5 | 25 | 950 | 0.12 | 2000 | 0.6 | 5.0 | 5.0 | | ECA1HHG102() | 200 | 500 |
| | 2200 | 16 | 31.5 | 1470 | 0.14 | 2000 | 0.8 | 7.5 | | | ECA1HHG222 | 100 | |
| 3300 | 18 | 35.5 | 1770 | 0.16 | 2000 | 0.8 | 7.5 | | | ECA1HHG332 | 50 | | |
| 63 | 10 | 5 | 11 | 46 | 0.10 | 1000 | 0.5 | 2.0 | 5.0 | 2.5 | ECA1JHG100() | 200 | 2000 |
| | 22 | 5 | 11 | 71 | 0.10 | 1000 | 0.5 | 2.0 | 5.0 | 2.5 | ECA1JHG220() | 200 | 2000 |
| | 33 | 6.3 | 11.2 | 100 | 0.10 | 1000 | 0.5 | 2.5 | 5.0 | 2.5 | ECA1JHG330() | 200 | 2000 |
| | 47 | 6.3 | 11.2 | 120 | 0.10 | 1000 | 0.5 | 2.5 | 5.0 | 2.5 | ECA1JHG470() | 200 | 2000 |
| | 100 | 10 | 12.5 | 215 | 0.10 | 2000 | 0.6 | 5.0 | 5.0 | | ECA1JHG101() | 200 | 500 |
| | 220 | 10 | 16 | 335 | 0.10 | 2000 | 0.6 | 5.0 | 5.0 | | ECA1JHG221() | 200 | 500 |
| | 330 | 10 | 20 | 510 | 0.10 | 2000 | 0.6 | 5.0 | 5.0 | | ECA1JHG331() | 200 | 500 |
| | 470 | 12.5 | 20 | 640 | 0.10 | 2000 | 0.6 | 5.0 | 5.0 | | ECA1JHG471() | 200 | 500 |
| | 1000 | 16 | 25 | 930 | 0.10 | 2000 | 0.8 | 7.5 | 7.5 | | ECA1JHG102() | 100 | 250 |
| | 2200 | 18 | 35.5 | 1610 | 0.12 | 2000 | 0.8 | 7.5 | | | ECA1JHG222 | 50 | |
| 100 | 2.2 | 5 | 11 | 21 | 0.08 | 1000 | 0.5 | 2.0 | 5.0 | 2.5 | ECA2AHG2R2() | 200 | 2000 |
| | 3.3 | 5 | 11 | 31 | 0.08 | 1000 | 0.5 | 2.0 | 5.0 | 2.5 | ECA2AHG3R3() | 200 | 2000 |
| | 4.7 | 5 | 11 | 38 | 0.08 | 1000 | 0.5 | 2.0 | 5.0 | 2.5 | ECA2AHG4R7() | 200 | 2000 |
| | 10 | 6.3 | 11.2 | 54 | 0.08 | 1000 | 0.5 | 2.5 | 5.0 | 2.5 | ECA2AHG100() | 200 | 2000 |
| | 22 | 6.3 | 11.2 | 93 | 0.08 | 1000 | 0.5 | 2.5 | 5.0 | 2.5 | ECA2AHG220() | 200 | 2000 |
| | 33 | 8 | 11.5 | 130 | 0.08 | 1000 | 0.6 | 3.5 | 5.0 | | ECA2AHG330() | 200 | 1000 |
| | 47 | 10 | 12.5 | 165 | 0.08 | 2000 | 0.6 | 5.0 | 5.0 | | ECA2AHG470() | 200 | 500 |
| | 100 | 10 | 20 | 265 | 0.08 | 2000 | 0.6 | 5.0 | 5.0 | | ECA2AHG101() | 200 | 500 |
| | 220 | 12.5 | 25 | 440 | 0.08 | 2000 | 0.6 | 5.0 | 5.0 | | ECA2AHG221() | 200 | 500 |
| | 330 | 16 | 25 | 540 | 0.08 | 2000 | 0.8 | 7.5 | 7.5 | | ECA2AHG331() | 100 | 250 |
| | 470 | 16 | 25 | 715 | 0.08 | 2000 | 0.8 | 7.5 | 7.5 | | ECA2AHG471() | 100 | 250 |
| 1000 | 18 | 35.5 | 985 | 0.08 | 2000 | 0.8 | 7.5 | | | ECA2AHG102 | 50 | | |

*1: 额定纹波电流 (120 Hz / +105 °C)

*2: tan δ (120 Hz / +20 °C)

·带状包装产品如有需要在末尾的()内填入B或i。引线间距 *B=5 mm, 7.5 mm, i=2.5 mm

·带状包装产品外观尺寸请参照给那个项目

特性一览表

| 额定电压 (V.DC) | 静电容量 (±20%) (μF) | 产品尺寸 (mm) | | 特性 | | | 引线尺寸(mm) | | | | 型号 | 最少包装数量 | |
|----------------|------------------------|--------------|------|------------------------|---------|-------------|--------------|------|------------|------------|---------------|--------------|---------------|
| | | φD | L | 额定纹波电流*1 (mA r.m.s) | tan δ*2 | 耐久性 (时间) | 引线间距 (φd) | 引线直径 | | | | 长引线 (pcs) | 带状包装 (pcs) |
| | | | | | | | | 长引线 | 带状包装 *B | 带状包装 *i | | | |
| 160 | 2.2 | 6.3 | 11.2 | 25 | 0.15 | 2000 | 0.5 | 2.5 | 5.0 | 2.5 | ECA2CHG2R2() | 200 | 2000 |
| | 3.3 | 6.3 | 11.2 | 36 | 0.15 | 2000 | 0.5 | 2.5 | 5.0 | 2.5 | ECA2CHG3R3() | 200 | 2000 |
| | 4.7 | 6.3 | 11.2 | 43 | 0.15 | 2000 | 0.5 | 2.5 | 5.0 | 2.5 | ECA2CHG4R7() | 200 | 2000 |
| | 10 | 10 | 12.5 | 70 | 0.15 | 2000 | 0.6 | 5.0 | 5.0 | | ECA2CHG100() | 200 | 500 |
| | 22 | 10 | 20 | 130 | 0.15 | 2000 | 0.6 | 5.0 | 5.0 | | ECA2CHG220() | 200 | 500 |
| | 33 | 10 | 20 | 180 | 0.15 | 2000 | 0.6 | 5.0 | 5.0 | | ECA2CHG330() | 200 | 500 |
| | 47 | 12.5 | 20 | 220 | 0.15 | 2000 | 0.6 | 5.0 | 5.0 | | ECA2CHG470() | 200 | 500 |
| | 100 | 16 | 25 | 335 | 0.15 | 2000 | 0.8 | 7.5 | 7.5 | | ECA2CHG101() | 100 | 250 |
| | 220 | 16 | 31.5 | 540 | 0.15 | 2000 | 0.8 | 7.5 | | | ECA2CHG221 | 100 | |
| 200 | 2.2 | 6.3 | 11.2 | 25 | 0.15 | 2000 | 0.5 | 2.5 | 5.0 | 2.5 | ECA2DHG2R2() | 200 | 2000 |
| | 3.3 | 6.3 | 11.2 | 36 | 0.15 | 2000 | 0.5 | 2.5 | 5.0 | 2.5 | ECA2DHG3R3() | 200 | 2000 |
| | 4.7 | 8 | 11.5 | 50 | 0.15 | 2000 | 0.6 | 3.5 | 5.0 | | ECA2DHG4R7() | 200 | 1000 |
| | 10 | 10 | 16 | 80 | 0.15 | 2000 | 0.6 | 5.0 | 5.0 | | ECA2DHG100() | 200 | 500 |
| | 22 | 10 | 20 | 140 | 0.15 | 2000 | 0.6 | 5.0 | 5.0 | | ECA2DHG220() | 200 | 500 |
| | 33 | 12.5 | 20 | 190 | 0.15 | 2000 | 0.6 | 5.0 | 5.0 | | ECA2DHG330() | 200 | 500 |
| | 47 | 12.5 | 20 | 220 | 0.15 | 2000 | 0.6 | 5.0 | 5.0 | | ECA2DHG470() | 200 | 500 |
| | 100 | 16 | 25 | 335 | 0.15 | 2000 | 0.8 | 7.5 | 7.5 | | ECA2DHG101() | 100 | 250 |
| | 220 | 18 | 31.5 | 575 | 0.15 | 2000 | 0.8 | 7.5 | | | ECA2DHG221 | 50 | |
| 250 | 2.2 | 6.3 | 11.2 | 29 | 0.15 | 2000 | 0.5 | 2.5 | 5.0 | 2.5 | ECA2EHG2R2() | 200 | 2000 |
| | 3.3 | 8 | 11.5 | 42 | 0.15 | 2000 | 0.6 | 3.5 | 5.0 | | ECA2EHG3R3 | 200 | 1000 |
| | 4.7 | 8 | 11.5 | 50 | 0.15 | 2000 | 0.6 | 3.5 | 5.0 | | ECA2EHG4R7() | 200 | 1000 |
| | 10 | 10 | 16 | 88 | 0.15 | 2000 | 0.6 | 5.0 | 5.0 | | ECA2EHG100() | 200 | 500 |
| | 22 | 12.5 | 20 | 155 | 0.15 | 2000 | 0.6 | 5.0 | 5.0 | | ECA2EHG220() | 200 | 500 |
| | 33 | 12.5 | 20 | 190 | 0.15 | 2000 | 0.6 | 5.0 | 5.0 | | ECA2EHG330() | 200 | 500 |
| | 47 | 12.5 | 25 | 230 | 0.15 | 2000 | 0.6 | 5.0 | 5.0 | | ECA2EHG470() | 200 | 500 |
| | 100 | 16 | 31.5 | 365 | 0.15 | 2000 | 0.8 | 7.5 | | | ECA2EHG101 | 100 | |
| 350 | 2.2 | 8 | 11.5 | 31 | 0.20 | 2000 | 0.6 | 3.5 | 5.0 | | ECA2VHG2R2() | 200 | 1000 |
| | 3.3 | 10 | 12.5 | 38 | 0.20 | 2000 | 0.6 | 5.0 | 5.0 | | ECA2VHG3R3() | 200 | 500 |
| | 4.7 | 10 | 16 | 50 | 0.20 | 2000 | 0.6 | 5.0 | 5.0 | | ECA2VHG4R7() | 200 | 500 |
| | 10 | 10 | 20 | 82 | 0.20 | 2000 | 0.6 | 5.0 | 5.0 | | ECA2VHG100() | 200 | 500 |
| | 22 | 12.5 | 20 | 130 | 0.20 | 2000 | 0.6 | 5.0 | 5.0 | | ECA2VHG220() | 200 | 500 |
| | 33 | 16 | 25 | 195 | 0.20 | 2000 | 0.8 | 7.5 | 7.5 | | ECA2VHG330() | 100 | 250 |
| | 47 | 16 | 25 | 230 | 0.20 | 2000 | 0.8 | 7.5 | 7.5 | | ECA2VHG470() | 100 | 250 |
| | 100 | 18 | 31.5 | 375 | 0.20 | 2000 | 0.8 | 7.5 | | | ECA2VHG101 | 50 | |

*1: 额定纹波电流 (120 Hz / +105 °C)

*2: tan δ (120 Hz / +20 °C)

·带状包装产品如有需要在末尾的()内填入B 或 i。引线间距 *B=5 mm, 7.5 mm, i=2.5 mm

·带状包装产品外观尺寸请参照给那个项目

特性一览表

| 额定电压 (V.DC) | 静电容量 (±20%) (μF) | 产品尺寸 (mm) | | 特性 | | | 引线尺寸(mm) | | | 型号 | 最少包装数量 | | |
|----------------|------------------------|--------------|------|-------------------------|----------|-------------|--------------|------|---------|----|---------------|---------------|---------|
| | | φD | L | 额定纹波电流 *1 (mA r.m.s) | tan δ *2 | 耐久性 (时间) | 引线间距 (pd) | 引线直径 | | | 长引线 (pcs) | 带状包装 (pcs) | |
| | | | | | | | | 长引线 | 带状包装 *B | | | | 带状包装 *i |
| 400 | 2.2 | 8 | 11.5 | 30 | 0.24 | 2000 | 0.6 | 3.5 | 5.0 | | ECA2GHG2R2() | 200 | 1000 |
| | 3.3 | 10 | 12.5 | 40 | 0.24 | 2000 | 0.6 | 5.0 | 5.0 | | ECA2GHG3R3() | 200 | 500 |
| | 4.7 | 10 | 16 | 50 | 0.24 | 2000 | 0.6 | 5.0 | 5.0 | | ECA2GHG4R7() | 200 | 500 |
| | 10 | 10 | 20 | 80 | 0.24 | 2000 | 0.6 | 5.0 | 5.0 | | ECA2GHG100() | 200 | 500 |
| | 22 | 12.5 | 25 | 145 | 0.24 | 2000 | 0.6 | 5.0 | 5.0 | | ECA2GHG220() | 200 | 500 |
| | 33 | 16 | 25 | 195 | 0.24 | 2000 | 0.8 | 7.5 | 7.5 | | ECA2GHG330() | 100 | 250 |
| | 47 | 16 | 31.5 | 250 | 0.24 | 2000 | 0.8 | 7.5 | | | ECA2GHG470 | 100 | |
| 450 | 2.2 | 10 | 12.5 | 29 | 0.24 | 2000 | 0.6 | 5.0 | 5.0 | | ECA2WHG2R2() | 200 | 500 |
| | 3.3 | 10 | 16 | 41 | 0.24 | 2000 | 0.6 | 5.0 | 5.0 | | ECA2WHG3R3() | 200 | 500 |
| | 4.7 | 10 | 20 | 49 | 0.24 | 2000 | 0.6 | 5.0 | 5.0 | | ECA2WHG4R7() | 200 | 500 |
| | 10 | 12.5 | 20 | 75 | 0.24 | 2000 | 0.6 | 5.0 | 5.0 | | ECA2WHG100() | 200 | 500 |
| | 22 | 16 | 25 | 115 | 0.24 | 2000 | 0.8 | 7.5 | 7.5 | | ECA2WHG220() | 100 | 250 |
| | 33 | 16 | 31.5 | 155 | 0.24 | 2000 | 0.8 | 7.5 | | | ECA2WHG330 | 100 | |

*1: 额定纹波电流 (120 Hz / +105 °C)

*2: tan δ (120 Hz / +20 °C)

•带状包装产品如有需要请在末尾的()内填入B 或 i。引线间距 *B=5 mm, 7.5 mm, i=2.5 mm

•带状包装产品外观尺寸请参照给那个项目

径向引线型

系列：GA 类型：A



特点

- 保证时间：105 °C 1000 小时
- 已应对RoHS指令

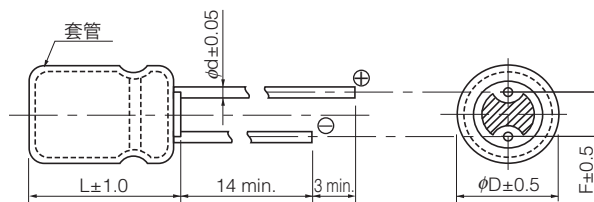
规格

| | | |
|----------------|--|-----------------|
| 类别温度范围 | -55 °C ~ +105 °C | |
| 额定电压范围 | 10 V.DC ~ 50 V.DC | |
| 静电容量范围 | 1.5 µF ~ 220 µF | |
| 静电容量容差 | ±20 % (120 Hz/+20 °C) | |
| 漏电流 | I ≤ 0.01 CV 或 3 (µA) 2 分后值 (任一大值以下) | |
| 损耗角的正切 (tan δ) | 请参考特性一览表 | |
| 耐久性 | 在 +105 °C ± 2 °C 的条件下，不超过额定电压的范围内，叠加规定的额定纹波电流 (附表)，对电容施加工作电压下述时间后，恢复至标准气候测量，并满足下列条件。 | |
| | 静电容量变化 | 初始值 ±20 % 以内 |
| | tan δ | 不大于初始标准值的 200 % |
| | 漏电流 | 不大于初始标准值 |
| 高温无负载特性 | 将电容无负载放置于 +105 °C ± 2 °C 条件下 1000 小时后，恢复至标准气候测量，并满足上述耐久性条件。(但须电压处理) | |

额定纹波电流 频率校正系数

| | | | | | |
|---------|------|------|------|------|---------|
| 频率 (Hz) | 60 | 120 | 1 k | 10 k | 100 k ~ |
| 系数 | 0.85 | 1.00 | 1.30 | 1.40 | 1.55 |

外观尺寸



(单位：mm)

| | | | | |
|----|------|------|------|------|
| φD | 4 | 5 | 6.3 | 8 |
| φd | 0.45 | 0.45 | 0.45 | 0.45 |
| F | 1.5 | 2.0 | 2.5 | 2.5 |

特性一览表

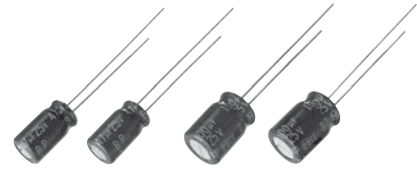
耐久性：105 °C 1000 小时

| 额定电压 (V.DC) | 静电容量 (±20%) (μF) | 产品尺寸 (mm) | | 特性 | | | 引线尺寸 (mm) | | | 型号 | 最少包装数量 | | |
|-------------|------------------|-----------|----|---------------------------------------|-------------------------|----------|-----------|------|---------|---------------|---------------|------------|---------|
| | | φD | L | 额定纹波电流 (120 Hz) (+105 °C) (mA r.m.s.) | tan δ (120 Hz) (+20 °C) | 耐久性 (时间) | 引线间距 φd | 引线直径 | | | 长引线 (pcs) | 带状包装 (pcs) | |
| | | | | | | | | 长引线 | 带状包装 *B | | | | 带状包装 *H |
| 10 | 22 | 4 | 7 | 30 | 0.22 | 1000 | 0.45 | 1.5 | 5.0 | 2.5 | EEAGA1A220() | 200 | 2000 |
| | 33 | 5 | 7 | 50 | 0.22 | 1000 | 0.45 | 2.0 | 5.0 | 2.5 | EEAGA1A330() | 200 | 2000 |
| | 47 | 6.3 | 7 | 65 | 0.22 | 1000 | 0.45 | 2.5 | 5.0 | 2.5 | EEAGA1A470() | 200 | 2000 |
| | 68 | 6.3 | 7 | 75 | 0.22 | 1000 | 0.45 | 2.5 | 5.0 | 2.5 | EEAGA1A680() | 200 | 2000 |
| | 100 | 6.3 | 7 | 110 | 0.22 | 1000 | 0.45 | 2.5 | 5.0 | 2.5 | EEAGA1A101() | 200 | 2000 |
| | 220 | 8 | 7 | 160 | 0.22 | 1000 | 0.45 | 2.5 | 5.0 | 2.5 | EEAGA1A221() | 200 | 1000 |
| 16 | 10 | 4 | 7 | 30 | 0.18 | 1000 | 0.45 | 1.5 | 5.0 | 2.5 | EEAGA1C100() | 200 | 2000 |
| | 15 | 4 | 7 | 33 | 0.18 | 1000 | 0.45 | 1.5 | 5.0 | 2.5 | EEAGA1C150() | 200 | 2000 |
| | 22 | 5 | 7 | 50 | 0.18 | 1000 | 0.45 | 2.0 | 5.0 | 2.5 | EEAGA1C220() | 200 | 2000 |
| | 33 | 6.3 | 7 | 65 | 0.18 | 1000 | 0.45 | 2.5 | 5.0 | 2.5 | EEAGA1C330() | 200 | 2000 |
| | 47 | 6.3 | 7 | 77 | 0.18 | 1000 | 0.45 | 2.5 | 5.0 | 2.5 | EEAGA1C470() | 200 | 2000 |
| | 100 | 8 | 7 | 120 | 0.18 | 1000 | 0.45 | 2.5 | 5.0 | 2.5 | EEAGA1C101() | 200 | 1000 |
| 25 | 10 | 4 | 7 | 33 | 0.16 | 1000 | 0.45 | 1.5 | 5.0 | 2.5 | EEAGA1E100() | 200 | 2000 |
| | 15 | 5 | 7 | 45 | 0.16 | 1000 | 0.45 | 2.0 | 5.0 | 2.5 | EEAGA1E150() | 200 | 2000 |
| | 22 | 5 | 7 | 50 | 0.16 | 1000 | 0.45 | 2.0 | 5.0 | 2.5 | EEAGA1E220() | 200 | 2000 |
| | 33 | 6.3 | 7 | 75 | 0.16 | 1000 | 0.45 | 2.5 | 5.0 | 2.5 | EEAGA1E330() | 200 | 2000 |
| 35 | 6.8 | 4 | 7 | 33 | 0.13 | 1000 | 0.45 | 1.5 | 5.0 | 2.5 | EEAGA1V6R8() | 200 | 2000 |
| | 10 | 5 | 7 | 35 | 0.13 | 1000 | 0.45 | 2.0 | 5.0 | 2.5 | EEAGA1V100() | 200 | 2000 |
| | 15 | 6.3 | 7 | 50 | 0.13 | 1000 | 0.45 | 2.5 | 5.0 | 2.5 | EEAGA1V150() | 200 | 2000 |
| | 22 | 6.3 | 7 | 70 | 0.13 | 1000 | 0.45 | 2.5 | 5.0 | 2.5 | EEAGA1V220() | 200 | 2000 |
| | 47 | 8 | 7 | 96 | 0.13 | 1000 | 0.45 | 2.5 | 5.0 | 2.5 | EEAGA1V470() | 200 | 1000 |
| 50 | 1.5 | 4 | 7 | 16 | 0.10 | 1000 | 0.45 | 1.5 | 5.0 | 2.5 | EEAGA1H1R5() | 200 | 2000 |
| | 2.2 | 4 | 7 | 18 | 0.10 | 1000 | 0.45 | 1.5 | 5.0 | 2.5 | EEAGA1H2R2() | 200 | 2000 |
| | 3.3 | 4 | 7 | 22 | 0.10 | 1000 | 0.45 | 1.5 | 5.0 | 2.5 | EEAGA1H3R3() | 200 | 2000 |
| | 4.7 | 4 | 7 | 26 | 0.10 | 1000 | 0.45 | 1.5 | 5.0 | 2.5 | EEAGA1H4R7() | 200 | 2000 |
| | 6.8 | 5 | 7 | 35 | 0.10 | 1000 | 0.45 | 2.0 | 5.0 | 2.5 | EEAGA1H6R8() | 200 | 2000 |
| | 10 | 6.3 | 7 | 39 | 0.10 | 1000 | 0.45 | 2.5 | 5.0 | 2.5 | EEAGA1H100() | 200 | 2000 |
| | 15 | 6.3 | 7 | 55 | 0.10 | 1000 | 0.45 | 2.5 | 5.0 | 2.5 | EEAGA1H150() | 200 | 2000 |
| | 22 | 8 | 7 | 70 | 0.10 | 1000 | 0.45 | 2.5 | 5.0 | 2.5 | EEAGA1H220() | 200 | 1000 |
| 33 | 8 | 7 | 91 | 0.10 | 1000 | 0.45 | 2.5 | 5.0 | 2.5 | EEAGA1H330() | 200 | 1000 | |

- 带状包装产品如有需要请在末尾的()内填入B 或 H。引线间距 *B=5 mm, 7.5 mm, H=2.5 mm 但是 φ8×7引线间距 5 mm : BQ
- 带状包装产品外观尺寸请参照给那个项目

径向引线型

系列：GA(Bi-polar) 类型：A



特点

- 保证时间：105 °C 1000 ~ 2000 小时
- 已应对RoHS指令

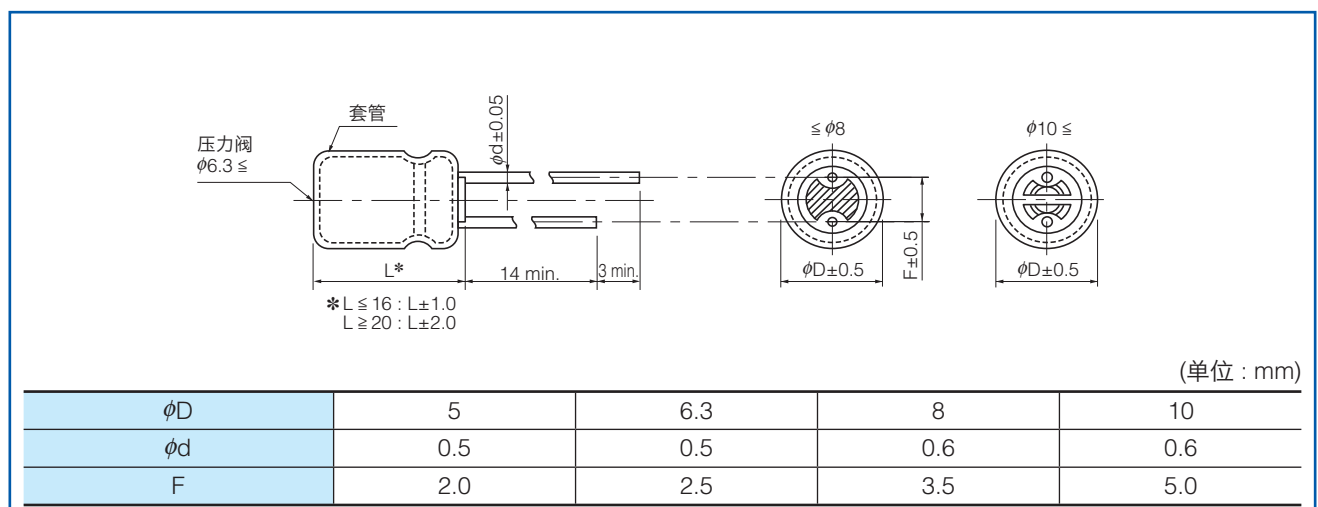
规格

| | | | | | | | |
|----------------|--|---------|------------------------|-------|-------------------------|-----|----------|
| 类别温度范围 | -40 °C ~ +105 °C | | | | | | |
| 额定电压范围 | 6.3 V.DC ~ 50 V.DC | | | | | | |
| 静电容量范围 | 2.2 μF ~ 330 μF | | | | | | |
| 静电容量容差 | ±20 % (120 Hz/+20 °C) | | | | | | |
| 漏电流 | $I \leq 0.03 CV + 3 (\mu A)$ 2 分后值 或者 $I \leq 0.03 CV$ 或 $3 (\mu A)$ 5 分后值 (任一大值以下) | | | | | | |
| 损耗角的正切 (tan δ) | 请参考特性一览表 | | | | | | |
| 耐久性 | 在 +105 °C ± 2 °C 的条件下，不超过额定电压的范围内，叠加规定的额定纹波电流 (附表)，对电容施加工作电压下述时间后，恢复至标准气候测量，并满足下列条件。 <table border="1"> <tr> <td>φ5 ~ φ8</td> <td>1000 小时 (500 小时进行极性反转)</td> </tr> <tr> <td>φ10</td> <td>2000 小时 (1000 小时进行极性反转)</td> </tr> </table> | φ5 ~ φ8 | 1000 小时 (500 小时进行极性反转) | φ10 | 2000 小时 (1000 小时进行极性反转) | | |
| φ5 ~ φ8 | 1000 小时 (500 小时进行极性反转) | | | | | | |
| φ10 | 2000 小时 (1000 小时进行极性反转) | | | | | | |
| | <table border="1"> <tr> <td>静电容量变化</td> <td>初始值 ±20 % 以内</td> </tr> <tr> <td>tan δ</td> <td>不大于初始标准值的 200 %</td> </tr> <tr> <td>漏电流</td> <td>不大于初始标准值</td> </tr> </table> | 静电容量变化 | 初始值 ±20 % 以内 | tan δ | 不大于初始标准值的 200 % | 漏电流 | 不大于初始标准值 |
| 静电容量变化 | 初始值 ±20 % 以内 | | | | | | |
| tan δ | 不大于初始标准值的 200 % | | | | | | |
| 漏电流 | 不大于初始标准值 | | | | | | |
| 高温无负载特性 | 将电容无负载放置于 +105 °C ± 2 °C 条件下 1000 小时后，恢复至标准气候测量，并满足上述耐久性条件。(但须电压处理) | | | | | | |

额定纹波电流 频率修正系数

| | | | | |
|---------|--------|------|------|--------|
| 频率 (Hz) | 50, 60 | 120 | 1 k | 10 k ~ |
| 系数 | 0.70 | 1.00 | 1.30 | 1.70 |

外观尺寸



特性一览表 (Bi-polar)

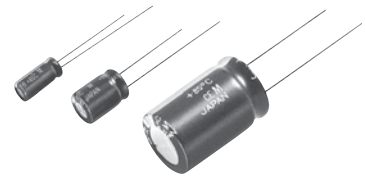
耐久性：105 °C $\phi 5 \sim \phi 8=1000$ 小时 (500 小时进行极性反转)， $\phi 10=2000$ 小时 (1000 小时进行极性反转)

| 额定电压 (V.DC) | 静电容量 ($\pm 20\%$) (μF) | 产品尺寸 (mm) | | 特性 | | 引线尺寸 (mm) | | | 型号 | 最少包装数量 | | |
|-------------|---------------------------------------|-----------|------|---------------------------------------|---------------------------------|---------------|------|---------|-----|---------------|------------|---------|
| | | ϕD | L | 额定纹波电流 (120 Hz) (+105 °C) (mA r.m.s.) | $\tan \delta$ (120 Hz) (+20 °C) | 引线间距 ϕd | 引线直径 | | | 长引线 (pcs) | 带状包装 (pcs) | |
| | | | | | | | 长引线 | 带状包装 *B | | | | 带状包装 *i |
| 6.3 | 100 | 6.3 | 11.2 | 130 | 0.30 | 0.5 | 2.5 | 5.0 | 2.5 | ECA0JEN101() | 200 | 2000 |
| | 330 | 8 | 11.5 | 250 | 0.30 | 0.6 | 3.5 | 5.0 | | ECA0JEN331() | 200 | 1000 |
| 10 | 47 | 5 | 11 | 90 | 0.24 | 0.5 | 2.0 | 5.0 | 2.5 | ECA1AEN470() | 200 | 2000 |
| 16 | 10 | 5 | 11 | 40 | 0.20 | 0.5 | 2.0 | 5.0 | 2.5 | ECA1CEN100() | 200 | 2000 |
| | 22 | 5 | 11 | 60 | 0.20 | 0.5 | 2.0 | 5.0 | 2.5 | ECA1CEN220() | 200 | 2000 |
| | 33 | 5 | 11 | 80 | 0.20 | 0.5 | 2.0 | 5.0 | 2.5 | ECA1CEN330() | 200 | 2000 |
| | 47 | 6.3 | 11.2 | 100 | 0.20 | 0.5 | 2.5 | 5.0 | 2.5 | ECA1CEN470() | 200 | 2000 |
| 25 | 10 | 5 | 11 | 45 | 0.15 | 0.5 | 2.0 | 5.0 | 2.5 | ECA1EEN100() | 200 | 2000 |
| | 22 | 6.3 | 11.2 | 60 | 0.15 | 0.5 | 2.5 | 5.0 | 2.5 | ECA1EEN220() | 200 | 2000 |
| | 33 | 6.3 | 11.2 | 90 | 0.15 | 0.5 | 2.5 | 5.0 | 2.5 | ECA1EEN330() | 200 | 2000 |
| | 47 | 6.3 | 11.2 | 110 | 0.15 | 0.5 | 2.5 | 5.0 | 2.5 | ECA1EEN470() | 200 | 2000 |
| | 100 | 8 | 11.5 | 180 | 0.15 | 0.6 | 3.5 | 5.0 | | ECA1EEN101() | 200 | 1000 |
| 35 | 33 | 8 | 11.5 | 100 | 0.15 | 0.6 | 3.5 | 5.0 | | ECA1VEN330() | 200 | 1000 |
| | 100 | 10 | 16 | 230 | 0.15 | 0.6 | 5.0 | 5.0 | | ECA1VEN101() | 200 | 500 |
| 50 | 2.2 | 5 | 11 | 18 | 0.15 | 0.5 | 2.0 | 5.0 | 2.5 | ECA1HEN2R2() | 200 | 2000 |
| | 3.3 | 5 | 11 | 25 | 0.15 | 0.5 | 2.0 | 5.0 | 2.5 | ECA1HEN3R3() | 200 | 2000 |
| | 4.7 | 5 | 11 | 30 | 0.15 | 0.5 | 2.0 | 5.0 | 2.5 | ECA1HEN4R7() | 200 | 2000 |
| | 10 | 6.3 | 11.2 | 50 | 0.15 | 0.5 | 2.5 | 5.0 | 2.5 | ECA1HEN100() | 200 | 2000 |
| | 22 | 8 | 11.5 | 90 | 0.15 | 0.6 | 3.5 | 5.0 | | ECA1HEN220() | 200 | 1000 |
| | 33 | 8 | 11.5 | 110 | 0.15 | 0.6 | 3.5 | 5.0 | | ECA1HEN330() | 200 | 1000 |
| | 47 | 10 | 12.5 | 140 | 0.15 | 0.6 | 5.0 | 5.0 | | ECA1HEN470() | 200 | 500 |
| | 100 | 10 | 20 | 250 | 0.15 | 0.6 | 5.0 | 5.0 | | ECA1HEN101() | 200 | 500 |

- 带状包装产品如有需要在末尾的()内填入B 或 i。引线间距 *B=5 mm, 7.5 mm, i=2.5 mm
- 带状包装产品外观尺寸请参照给那个项目

径向引线型

系列：M 类型：A



特点

- 保证时间：85 °C 2000 小时
- SU系列的小型化产品
- 已应对RoHS指令

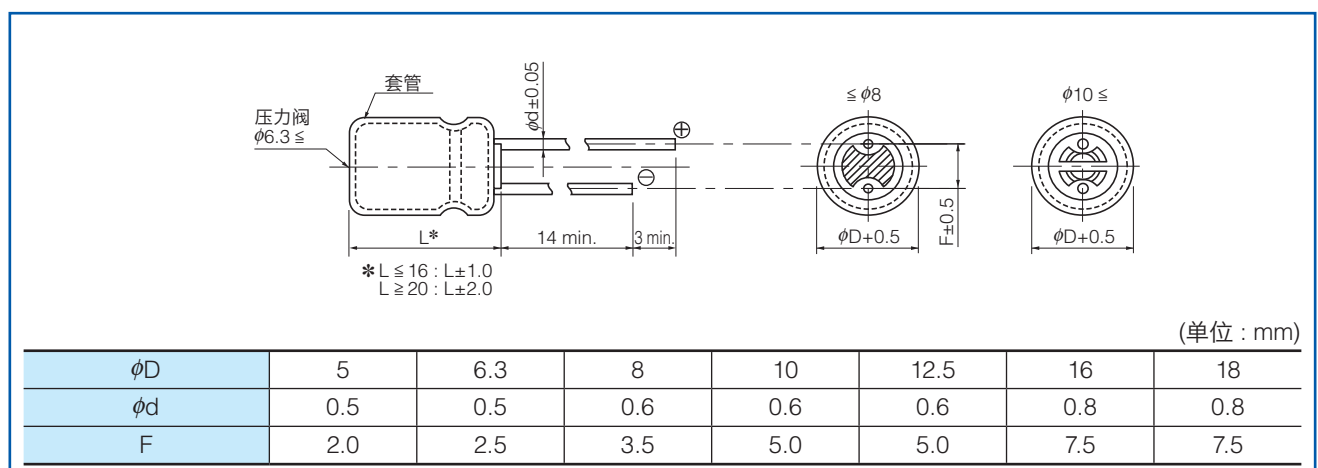
规格

| | | |
|--------------------------|--|-------------------------------------|
| 类别温度范围 | -40 °C ~ +85 °C | -25 °C ~ +85 °C |
| 额定电压范围 | 6.3 V.DC ~ 100 V.DC | 160 V.DC ~ 450 V.DC |
| 静电容量范围 | 2.2 μF ~ 22000 μF | 2.2 μF ~ 470 μF |
| 静电容量容差 | ±20 % (120 Hz/+20 °C) | |
| 漏电流 | $I \leq 0.01 CV$ 或 $3 (\mu A)$ 2 分后值 (任一大值以下) | $I \leq 0.06 CV + 10 (\mu A)$ 2 分后值 |
| 损耗角的正切 ($\tan \delta$) | 请参考特性一览表 | |
| 耐久性 | 在 +85 °C ± 2 °C 的条件下，对电容施加额定工作电压 2000 小时后，恢复至标准气候测量，并满足下列条件。 | |
| | 静电容量变化 | 初始值 ±20 % 以内 |
| | $\tan \delta$ | 不大于初始标准值的 150 % |
| | 漏电流 | 不大于初始标准值 |
| 高温无负载特性 | 将电容无负载放置于 +85 °C ± 2 °C 条件下 1000 小时后，恢复至标准气候测量，并满足上述耐久性条件。(但须电压处理) | |

额定纹波电流 频率补正系数

| | | | | |
|---------|--------|------|------|--------|
| 频率 (Hz) | 50, 60 | 120 | 1 k | 10 k ~ |
| 系数 | 0.70 | 1.00 | 1.30 | 1.70 |

外观尺寸



特性一览表

耐久性：85 °C 2000 小时

| 额定电压 (V.DC) | 静电容量 (±20 %) (μF) | 产品尺寸 (mm) | | 特性 | | 引线尺寸 (mm) | | | | 型号 | 最少包装数量 | |
|----------------|-------------------------|-----------|------|---|-------------------------------|------------|---------|------------|------------|--------------|------------------|-------------------|
| | | φD | L | 额定纹波电流 (120 Hz) (+85 °C) (mA r.m.s.) | tan δ (120 Hz) (+20 °C) | 引线间距 φd | 引线直径 | | | | 长 引线 (pcs) | 带状 包装 (pcs) |
| | | | | | | | 长 引线 | 带状包装 *B | 带状包装 *i | | | |
| 6.3 | 220 | 5 | 11 | 240 | 0.28 | 0.5 | 2.0 | 5.0 | 2.5 | ECA0JM221() | 200 | 2000 |
| | 470 | 6.3 | 11.2 | 380 | 0.28 | 0.5 | 2.5 | 5.0 | 2.5 | ECA0JM471() | 200 | 2000 |
| | 1000 | 8 | 11.5 | 580 | 0.28 | 0.6 | 3.5 | 5.0 | | ECA0JM102() | 200 | 1000 |
| | 2200 | 10 | 16 | 890 | 0.30 | 0.6 | 5.0 | 5.0 | | ECA0JM222() | 200 | 500 |
| | 3300 | 10 | 20 | 1020 | 0.32 | 0.6 | 5.0 | 5.0 | | ECA0JM332() | 200 | 500 |
| | 4700 | 12.5 | 20 | 1170 | 0.34 | 0.6 | 5.0 | 5.0 | | ECA0JM472() | 200 | 500 |
| | 6800 | 12.5 | 25 | 1270 | 0.38 | 0.6 | 5.0 | 5.0 | | ECA0JM682() | 200 | 500 |
| | 10000 | 16 | 25 | 1450 | 0.46 | 0.8 | 7.5 | 7.5 | | ECA0JM103() | 100 | 250 |
| | 15000 | 16 | 31.5 | 1700 | 0.56 | 0.8 | 7.5 | | | ECA0JM153 | 100 | |
| 22000 | 18 | 35.5 | 1900 | 0.70 | 0.8 | 7.5 | | | ECA0JM223 | 50 | | |
| 10 | 330 | 6.3 | 11.2 | 330 | 0.24 | 0.5 | 2.5 | 5.0 | 2.5 | ECA1AM331() | 200 | 2000 |
| | 1000 | 10 | 12.5 | 630 | 0.24 | 0.6 | 5.0 | 5.0 | | ECA1AM102() | 200 | 500 |
| | 2200 | 10 | 20 | 920 | 0.26 | 0.6 | 5.0 | 5.0 | | ECA1AM222() | 200 | 500 |
| | 3300 | 12.5 | 20 | 1090 | 0.28 | 0.6 | 5.0 | 5.0 | | ECA1AM332() | 200 | 500 |
| | 4700 | 12.5 | 25 | 1200 | 0.30 | 0.6 | 5.0 | 5.0 | | ECA1AM472() | 200 | 500 |
| | 6800 | 16 | 25 | 1400 | 0.34 | 0.8 | 7.5 | 7.5 | | ECA1AM682() | 100 | 250 |
| | 10000 | 16 | 31.5 | 1600 | 0.42 | 0.8 | 7.5 | | | ECA1AM103 | 100 | |
| 15000 | 18 | 35.5 | 1850 | 0.52 | 0.8 | 7.5 | | | ECA1AM153 | 50 | | |
| 16 | 10 | 5 | 11 | 30 | 0.20 | 0.5 | 2.0 | 5.0 | 2.5 | ECA1CM100() | 200 | 2000 |
| | 22 | 5 | 11 | 75 | 0.20 | 0.5 | 2.0 | 5.0 | 2.5 | ECA1CM220() | 200 | 2000 |
| | 33 | 5 | 11 | 110 | 0.20 | 0.5 | 2.0 | 5.0 | 2.5 | ECA1CM330() | 200 | 2000 |
| | 47 | 5 | 11 | 130 | 0.20 | 0.5 | 2.0 | 5.0 | 2.5 | ECA1CM470() | 200 | 2000 |
| | 100 | 5 | 11 | 180 | 0.20 | 0.5 | 2.0 | 5.0 | 2.5 | ECA1CM101() | 200 | 2000 |
| | 220 | 6.3 | 11.2 | 280 | 0.20 | 0.5 | 2.5 | 5.0 | 2.5 | ECA1CM221() | 200 | 2000 |
| | 470 | 8 | 11.5 | 440 | 0.20 | 0.6 | 3.5 | 5.0 | | ECA1CM471() | 200 | 1000 |
| | 1000 | 10 | 16 | 680 | 0.20 | 0.6 | 5.0 | 5.0 | | ECA1CM102() | 200 | 500 |
| | 2200 | 12.5 | 20 | 1000 | 0.22 | 0.6 | 5.0 | 5.0 | | ECA1CM222() | 200 | 500 |
| | 3300 | 12.5 | 25 | 1200 | 0.24 | 0.6 | 5.0 | 5.0 | | ECA1CM332() | 200 | 500 |
| | 4700 | 16 | 25 | 1360 | 0.26 | 0.8 | 7.5 | 7.5 | | ECA1CM472() | 100 | 250 |
| 6800 | 16 | 31.5 | 1600 | 0.30 | 0.8 | 7.5 | | | ECA1CM682 | 100 | | |
| 10000 | 18 | 35.5 | 1800 | 0.38 | 0.8 | 7.5 | | | ECA1CM103 | 50 | | |
| 25 | 100 | 6.3 | 11.2 | 180 | 0.16 | 0.5 | 2.5 | 5.0 | 2.5 | ECA1EM101() | 200 | 2000 |
| | 330 | 8 | 11.5 | 390 | 0.16 | 0.6 | 3.5 | 5.0 | | ECA1EM331() | 200 | 1000 |
| | 470 | 10 | 12.5 | 480 | 0.16 | 0.6 | 5.0 | 5.0 | | ECA1EM471() | 200 | 500 |
| | 1000 | 10 | 20 | 850 | 0.16 | 0.6 | 5.0 | 5.0 | | ECA1EM102() | 200 | 500 |
| | 2200 | 12.5 | 25 | 1200 | 0.18 | 0.6 | 5.0 | 5.0 | | ECA1EM222() | 200 | 500 |
| | 3300 | 16 | 25 | 1300 | 0.20 | 0.8 | 7.5 | 7.5 | | ECA1EM332() | 100 | 250 |
| | 4700 | 16 | 31.5 | 1500 | 0.22 | 0.8 | 7.5 | | | ECA1EM472 | 100 | |
| 6800 | 18 | 35.5 | 1750 | 0.26 | 0.8 | 7.5 | | | ECA1EM682 | 50 | | |

· 带状包装产品如有需要请在末尾的()内填入B 或 i。引线间距 *B=5 mm, 7.5 mm, i=2.5 mm
· 带状包装产品外观尺寸请参照给那个项目

特性一览表

耐久性：85 °C 2000 小时

| 额定电压 (V.DC) | 静电容量 (±20 %) (μF) | 产品尺寸 (mm) | | 特性 | | 引线尺寸 (mm) | | | | 型号 | 最少包装数量 | |
|----------------|-------------------------|-----------|------|---|-------------------------------|------------|------|------------|------------|--------------|--------------|---------------|
| | | φD | L | 额定纹波电流 (120 Hz) (+85 °C) (mA r.m.s.) | tan δ (120 Hz) (+20 °C) | 引线间距 φd | 引线直径 | | | | 长引线 (pcs) | 带状包装 (pcs) |
| | | | | | | | 长引线 | 带状包装 *B | 带状包装 *i | | | |
| 35 | 47 | 5 | 11 | 130 | 0.14 | 0.5 | 2.0 | 5.0 | 2.5 | ECA1VM470() | 200 | 2000 |
| | 100 | 6.3 | 11.2 | 210 | 0.14 | 0.5 | 2.5 | 5.0 | 2.5 | ECA1VM101() | 200 | 2000 |
| | 220 | 8 | 11.5 | 350 | 0.14 | 0.6 | 3.5 | 5.0 | | ECA1VM221() | 200 | 1000 |
| | 330 | 10 | 12.5 | 440 | 0.14 | 0.6 | 5.0 | 5.0 | | ECA1VM331() | 200 | 500 |
| | 470 | 10 | 16 | 550 | 0.14 | 0.6 | 5.0 | 5.0 | | ECA1VM471() | 200 | 500 |
| | 1000 | 12.5 | 20 | 900 | 0.14 | 0.6 | 5.0 | 5.0 | | ECA1VM102() | 200 | 500 |
| | 2200 | 16 | 25 | 1250 | 0.16 | 0.8 | 7.5 | 7.5 | | ECA1VM222() | 100 | 250 |
| | 3300 | 16 | 31.5 | 1400 | 0.18 | 0.8 | 7.5 | | | ECA1VM332 | 100 | |
| 50 | 2.2 | 5 | 11 | 20 | 0.12 | 0.5 | 2.0 | 5.0 | 2.5 | ECA1HM2R2() | 200 | 2000 |
| | 3.3 | 5 | 11 | 35 | 0.12 | 0.5 | 2.0 | 5.0 | 2.5 | ECA1HM3R3() | 200 | 2000 |
| | 4.7 | 5 | 11 | 45 | 0.12 | 0.5 | 2.0 | 5.0 | 2.5 | ECA1HM4R7() | 200 | 2000 |
| | 10 | 5 | 11 | 65 | 0.12 | 0.5 | 2.0 | 5.0 | 2.5 | ECA1HM100() | 200 | 2000 |
| | 22 | 5 | 11 | 100 | 0.12 | 0.5 | 2.0 | 5.0 | 2.5 | ECA1HM220() | 200 | 2000 |
| | 33 | 5 | 11 | 110 | 0.12 | 0.5 | 2.0 | 5.0 | 2.5 | ECA1HM330() | 200 | 2000 |
| | 47 | 6.3 | 11.2 | 130 | 0.12 | 0.5 | 2.5 | 5.0 | 2.5 | ECA1HM470() | 200 | 2000 |
| | 100 | 8 | 11.5 | 250 | 0.12 | 0.6 | 3.5 | 5.0 | | ECA1HM101() | 200 | 1000 |
| | 220 | 10 | 12.5 | 400 | 0.12 | 0.6 | 5.0 | 5.0 | | ECA1HM221() | 200 | 500 |
| | 330 | 10 | 16 | 500 | 0.12 | 0.6 | 5.0 | 5.0 | | ECA1HM331() | 200 | 500 |
| | 470 | 10 | 20 | 650 | 0.12 | 0.6 | 5.0 | 5.0 | | ECA1HM471() | 200 | 500 |
| | 1000 | 12.5 | 25 | 1050 | 0.12 | 0.6 | 5.0 | 5.0 | | ECA1HM102() | 200 | 500 |
| | 2200 | 16 | 31.5 | 1300 | 0.14 | 0.8 | 7.5 | | | ECA1HM222 | 100 | |
| 3300 | 18 | 35.5 | 1500 | 0.16 | 0.8 | 7.5 | | | ECA1HM332 | 50 | | |
| 63 | 10 | 5 | 11 | 70 | 0.11 | 0.5 | 2.0 | 5.0 | 2.5 | ECA1JM100() | 200 | 2000 |
| | 22 | 5 | 11 | 105 | 0.11 | 0.5 | 2.0 | 5.0 | 2.5 | ECA1JM220() | 200 | 2000 |
| | 33 | 6.3 | 11.2 | 130 | 0.11 | 0.5 | 2.5 | 5.0 | 2.5 | ECA1JM330() | 200 | 2000 |
| | 47 | 6.3 | 11.2 | 160 | 0.11 | 0.5 | 2.5 | 5.0 | 2.5 | ECA1JM470() | 200 | 2000 |
| | 100 | 8 | 11.5 | 270 | 0.11 | 0.6 | 3.5 | 5.0 | | ECA1JM101() | 200 | 1000 |
| | 220 | 10 | 16 | 450 | 0.11 | 0.6 | 5.0 | 5.0 | | ECA1JM221() | 200 | 500 |
| | 330 | 10 | 20 | 550 | 0.11 | 0.6 | 5.0 | 5.0 | | ECA1JM331() | 200 | 500 |
| | 470 | 12.5 | 20 | 750 | 0.11 | 0.6 | 5.0 | 5.0 | | ECA1JM471() | 200 | 500 |
| | 1000 | 16 | 25 | 1100 | 0.11 | 0.8 | 7.5 | 7.5 | | ECA1JM102() | 100 | 250 |
| 2200 | 18 | 35.5 | 1400 | 0.13 | 0.8 | 7.5 | | | ECA1JM222 | 50 | | |

· 带状包装产品如有需要请在末尾的()内填入B 或 i。引线间距 *B=5 mm, 7.5 mm, i=2.5 mm
 · 带状包装产品外观尺寸请参照给那个项目

特性一览表

耐久性：85 °C 2000 小时

| 额定电压 (V.DC) | 静电容量 (±20 %) (μF) | 产品尺寸 (mm) | | 特性 | | 引线尺寸 (mm) | | | | 型号 | 最少包装数量 | |
|----------------|-------------------------|-----------|------|---|-------------------------------|------------|------|------------|------------|--------------|--------------|---------------|
| | | φD | L | 额定纹波电流 (120 Hz) (+85 °C) (mA r.m.s.) | tan δ (120 Hz) (+20 °C) | 引线间距 φd | 引线直径 | | | | 长引线 (pcs) | 带状包装 (pcs) |
| | | | | | | | 长引线 | 带状包装 *B | 带状包装 *i | | | |
| 100 | 2.2 | 5 | 11 | 30 | 0.10 | 0.5 | 2.0 | 5.0 | 2.5 | ECA2AM2R2() | 200 | 2000 |
| | 3.3 | 5 | 11 | 40 | 0.10 | 0.5 | 2.0 | 5.0 | 2.5 | ECA2AM3R3() | 200 | 2000 |
| | 4.7 | 5 | 11 | 50 | 0.10 | 0.5 | 2.0 | 5.0 | 2.5 | ECA2AM4R7() | 200 | 2000 |
| | 10 | 5 | 11 | 70 | 0.10 | 0.5 | 2.0 | 5.0 | 2.5 | ECA2AM100() | 200 | 2000 |
| | 22 | 6.3 | 11.2 | 115 | 0.10 | 0.5 | 2.5 | 5.0 | 2.5 | ECA2AM220() | 200 | 2000 |
| | 33 | 8 | 11.5 | 145 | 0.10 | 0.6 | 3.5 | 5.0 | | ECA2AM330() | 200 | 1000 |
| | 47 | 8 | 11.5 | 180 | 0.10 | 0.6 | 3.5 | 5.0 | | ECA2AM470() | 200 | 1000 |
| | 100 | 10 | 16 | 350 | 0.10 | 0.6 | 5.0 | 5.0 | | ECA2AM101() | 200 | 500 |
| | 220 | 12.5 | 20 | 550 | 0.10 | 0.6 | 5.0 | 5.0 | | ECA2AM221() | 200 | 500 |
| | 330 | 12.5 | 25 | 700 | 0.10 | 0.6 | 5.0 | 5.0 | | ECA2AM331() | 200 | 500 |
| | 470 | 16 | 25 | 900 | 0.10 | 0.8 | 7.5 | 7.5 | | ECA2AM471() | 100 | 250 |
| 1000 | 18 | 35.5 | 1300 | 0.10 | 0.8 | 7.5 | | | ECA2AM102 | 50 | | |
| 160 | 2.2 | 6.3 | 11.2 | 53 | 0.16 | 0.5 | 2.5 | 5.0 | 2.5 | ECA2CM2R2() | 200 | 2000 |
| | 3.3 | 6.3 | 11.2 | 66 | 0.16 | 0.5 | 2.5 | 5.0 | 2.5 | ECA2CM3R3() | 200 | 2000 |
| | 4.7 | 6.3 | 11.2 | 78 | 0.16 | 0.5 | 2.5 | 5.0 | 2.5 | ECA2CM4R7() | 200 | 2000 |
| | 10 | 10 | 12.5 | 105 | 0.16 | 0.6 | 5.0 | 5.0 | | ECA2CM100() | 200 | 500 |
| | 22 | 10 | 16 | 175 | 0.16 | 0.6 | 5.0 | 5.0 | | ECA2CM220() | 200 | 500 |
| | 33 | 10 | 20 | 235 | 0.16 | 0.6 | 5.0 | 5.0 | | ECA2CM330() | 200 | 500 |
| | 47 | 12.5 | 20 | 320 | 0.16 | 0.6 | 5.0 | 5.0 | | ECA2CM470() | 200 | 500 |
| | 100 | 12.5 | 25 | 515 | 0.16 | 0.6 | 5.0 | 5.0 | | ECA2CM101() | 200 | 500 |
| | 220 | 16 | 31.5 | 830 | 0.16 | 0.8 | 7.5 | | | ECA2CM221 | 100 | |
| | 330 | 18 | 31.5 | 1090 | 0.16 | 0.8 | 7.5 | | | ECA2CM331 | 50 | |
| | 470 | 18 | 40 | 1440 | 0.16 | 0.8 | 7.5 | | | ECA2CM471 | 50 | |
| 200 | 2.2 | 6.3 | 11.2 | 50 | 0.18 | 0.5 | 2.5 | 5.0 | 2.5 | ECA2DM2R2() | 200 | 2000 |
| | 3.3 | 6.3 | 11.2 | 62 | 0.18 | 0.5 | 2.5 | 5.0 | 2.5 | ECA2DM3R3() | 200 | 2000 |
| | 4.7 | 8 | 11.5 | 86 | 0.18 | 0.6 | 3.5 | 5.0 | | ECA2DM4R7() | 200 | 1000 |
| | 10 | 10 | 12.5 | 100 | 0.18 | 0.6 | 5.0 | 5.0 | | ECA2DM100() | 200 | 500 |
| | 22 | 10 | 20 | 180 | 0.18 | 0.6 | 5.0 | 5.0 | | ECA2DM220() | 200 | 500 |
| | 33 | 10 | 20 | 220 | 0.18 | 0.6 | 5.0 | 5.0 | | ECA2DM330() | 200 | 500 |
| | 47 | 12.5 | 20 | 300 | 0.18 | 0.6 | 5.0 | 5.0 | | ECA2DM470() | 200 | 500 |
| | 100 | 16 | 25 | 475 | 0.18 | 0.8 | 7.5 | 7.5 | | ECA2DM101() | 100 | 250 |
| | 220 | 18 | 31.5 | 835 | 0.18 | 0.8 | 7.5 | | | ECA2DM221 | 50 | |
| | 330 | 18 | 40 | 1140 | 0.18 | 0.8 | 7.5 | | | ECA2DM331 | 50 | |

· 带状包装产品如有需要在末尾的()内填入B 或 i。引线间距 *B=5 mm, 7.5 mm, i=2.5 mm
 · 带状包装产品外观尺寸请参照给那个项目

特性一览表

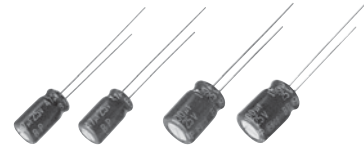
耐久性：85 °C 2000 小时

| 额定电压 (V.DC) | 静电容量 (±20 %) (μF) | 产品尺寸 (mm) | | 特性 | | 引线尺寸 (mm) | | | 型号 | 最少包装数量 | | |
|----------------|-------------------------|-----------|------|---|-------------------------------|------------|------|-----|-----|--------------|---------------|------|
| | | φD | L | 额定纹波电流 (120 Hz) (+85 °C) (mA r.m.s.) | tan δ (120 Hz) (+20 °C) | 引线间距 φd | 引线直径 | | | 长引线 (pcs) | 带状包装 (pcs) | |
| | | | | | | | *B | *i | | | | |
| 250 | 2.2 | 6.3 | 11.2 | 50 | 0.18 | 0.5 | 2.5 | 5.0 | 2.5 | ECA2EM2R2() | 200 | 2000 |
| | 3.3 | 8 | 11.5 | 72 | 0.18 | 0.6 | 3.5 | 5.0 | | ECA2EM3R3() | 200 | 1000 |
| | 4.7 | 8 | 11.5 | 86 | 0.18 | 0.6 | 3.5 | 5.0 | | ECA2EM4R7() | 200 | 1000 |
| | 10 | 10 | 16 | 110 | 0.18 | 0.6 | 5.0 | 5.0 | | ECA2EM100() | 200 | 500 |
| | 22 | 10 | 20 | 180 | 0.18 | 0.6 | 5.0 | 5.0 | | ECA2EM220() | 200 | 500 |
| | 33 | 12.5 | 20 | 250 | 0.18 | 0.6 | 5.0 | 5.0 | | ECA2EM330() | 200 | 500 |
| | 47 | 12.5 | 25 | 330 | 0.18 | 0.6 | 5.0 | 5.0 | | ECA2EM470() | 200 | 500 |
| | 100 | 16 | 31.5 | 530 | 0.18 | 0.8 | 7.5 | | | ECA2EM101 | 100 | |
| 350 | 2.2 | 8 | 11.5 | 55 | 0.20 | 0.6 | 3.5 | 5.0 | | ECA2VM2R2() | 200 | 1000 |
| | 3.3 | 8 | 11.5 | 60 | 0.20 | 0.6 | 3.5 | 5.0 | | ECA2VM3R3() | 200 | 1000 |
| | 4.7 | 10 | 12.5 | 65 | 0.20 | 0.6 | 5.0 | 5.0 | | ECA2VM4R7() | 200 | 500 |
| | 10 | 10 | 20 | 115 | 0.20 | 0.6 | 5.0 | 5.0 | | ECA2VM100() | 200 | 500 |
| | 22 | 12.5 | 20 | 195 | 0.20 | 0.6 | 5.0 | 5.0 | | ECA2VM220() | 200 | 500 |
| | 33 | 16 | 25 | 300 | 0.20 | 0.8 | 7.5 | 7.5 | | ECA2VM330() | 100 | 250 |
| | 47 | 16 | 25 | 325 | 0.20 | 0.8 | 7.5 | 7.5 | | ECA2VM470() | 100 | 250 |
| | 100 | 18 | 31.5 | 535 | 0.20 | 0.8 | 7.5 | | | ECA2VM101 | 50 | |
| 400 | 2.2 | 8 | 11.5 | 50 | 0.20 | 0.6 | 3.5 | 5.0 | | ECA2GM2R2() | 200 | 1000 |
| | 3.3 | 10 | 12.5 | 54 | 0.20 | 0.6 | 5.0 | 5.0 | | ECA2GM3R3() | 200 | 500 |
| | 4.7 | 10 | 16 | 72 | 0.20 | 0.6 | 5.0 | 5.0 | | ECA2GM4R7() | 200 | 500 |
| | 10 | 10 | 20 | 115 | 0.20 | 0.6 | 5.0 | 5.0 | | ECA2GM100() | 200 | 500 |
| | 22 | 12.5 | 25 | 215 | 0.20 | 0.6 | 5.0 | 5.0 | | ECA2GM220() | 200 | 500 |
| | 33 | 16 | 25 | 275 | 0.20 | 0.8 | 7.5 | 7.5 | | ECA2GM330() | 100 | 250 |
| | 47 | 16 | 31.5 | 350 | 0.20 | 0.8 | 7.5 | | | ECA2GM470 | 100 | |
| | 100 | 18 | 40 | 600 | 0.20 | 0.8 | 7.5 | | | ECA2GM101 | 50 | |
| 450 | 2.2 | 10 | 12.5 | 44 | 0.20 | 0.6 | 5.0 | 5.0 | | ECA2WM2R2() | 200 | 500 |
| | 3.3 | 10 | 16 | 60 | 0.20 | 0.6 | 5.0 | 5.0 | | ECA2WM3R3() | 200 | 500 |
| | 4.7 | 10 | 20 | 79 | 0.20 | 0.6 | 5.0 | 5.0 | | ECA2WM4R7() | 200 | 500 |
| | 10 | 12.5 | 20 | 130 | 0.20 | 0.6 | 5.0 | 5.0 | | ECA2WM100() | 200 | 500 |
| | 22 | 16 | 25 | 210 | 0.20 | 0.8 | 7.5 | 7.5 | | ECA2WM220() | 100 | 250 |
| | 33 | 16 | 31.5 | 285 | 0.20 | 0.8 | 7.5 | | | ECA2WM330 | 100 | |

- 带状包装产品如有需要在末尾的()内填入B 或 i。引线间距 *B=5 mm, 7.5 mm, i=2.5 mm
- 带状包装产品外观尺寸请参照给那个项目

径向引线型

系列：SU(Bi-polar) 类型：A



特点

- 保证时间：85 °C 2000 小时
- 已应对RoHS指令

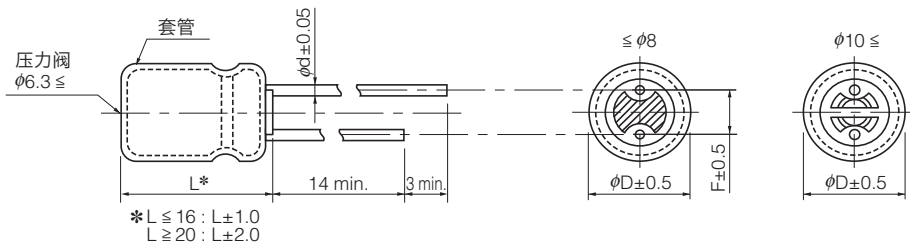
规格

| | | |
|----------------|--|-----------------|
| 类别温度范围 | -40 °C ~ +85 °C | |
| 额定电压范围 | 6.3 V.DC ~ 50 V.DC | |
| 静电容量范围 | 2.2 μF ~ 6800 μF | |
| 静电容量容差 | ±20 % (120 Hz/+20 °C) | |
| 漏电流 | $I \leq 0.03 CV + 3 (\mu A)$ 5 分后值 | |
| 损耗角的正切 (tan δ) | 请参考特性一览表 | |
| 耐久性 | 在 +85 °C ± 2 °C 的条件下，对电容施加额定工作电压 2000 小时后，(在 1000 小时，使极性反转) 恢复至标准气候测量，并满足下列条件。 | |
| | 静电容量变化 | 初始值 ±20 % 以内 |
| | tan δ | 不大于初始标准值的 150 % |
| | 漏电流 | 不大于初始标准值 |
| 高温无负载特性 | 将电容无负载放置于 +85 °C ± 2 °C 条件下 1000 小时后，恢复至标准气候测量，并满足上述耐久性条件。(但须电压处理) | |

额定纹波电流 频率修正系数

| | | | | |
|---------|--------|------|------|--------|
| 频率 (Hz) | 50, 60 | 120 | 1 k | 10 k ~ |
| 系数 | 0.70 | 1.00 | 1.30 | 1.70 |

外观尺寸



(单位：mm)

| | | | | | | | |
|----|-----|-----|-----|-----|------|-----|-----|
| φD | 5 | 6.3 | 8 | 10 | 12.5 | 16 | 18 |
| φd | 0.5 | 0.5 | 0.6 | 0.6 | 0.6 | 0.8 | 0.8 |
| F | 2.0 | 2.5 | 3.5 | 5.0 | 5.0 | 7.5 | 7.5 |

特性一览表 (Bi-polar)

耐久性：85 °C 2000 小时 (1000 小时进行极性反转)

| 额定电压 (V.DC) | 静电容量 (±20 %) (μF) | 产品尺寸 (mm) | | 特性 | | 引线尺寸 (mm) | | | | 型号 | 最少包装数量 | |
|-------------|-------------------|-----------|------|--------------------------------------|-------------------------|-----------|------|---------|-------------|----------------|-----------|------------|
| | | φD | L | 额定纹波电流 (120 Hz) (+85 °C) (mA r.m.s.) | tan δ (120 Hz) (+20 °C) | 引线间距 φd | 引线直径 | | | | 长引线 (pcs) | 带状包装 (pcs) |
| | | | | | | | 长引线 | 带状包装 *B | 带状包装 *i | | | |
| 6.3 | 330 | 8 | 11.5 | 250 | 0.30 | 0.6 | 3.5 | 5.0 | | ECEA0JN331U() | 200 | 1000 |
| | 470 | 10 | 12.5 | 310 | 0.30 | 0.6 | 5.0 | 5.0 | | ECEA0JN471X() | 200 | 500 |
| | 1000 | 10 | 20 | 430 | 0.30 | 0.6 | 5.0 | 5.0 | | ECEA0JN102U() | 200 | 500 |
| | 2200 | 12.5 | 25 | 660 | 0.32 | 0.6 | 5.0 | 5.0 | | ECEA0JN222U() | 200 | 500 |
| | 3300 | 16 | 25 | 760 | 0.34 | 0.8 | 7.5 | 7.5 | | ECEA0JN332U() | 100 | 250 |
| | 4700 | 16 | 31.5 | 1170 | 0.36 | 0.8 | 7.5 | | | ECEA0JN472U | 100 | |
| | 6800 | 18 | 35.5 | 1450 | 0.40 | 0.8 | 7.5 | | | ECEA0JN682U | 50 | |
| 10 | 47 | 5 | 11 | 90 | 0.25 | 0.5 | 2.0 | 5.0 | 2.5 | ECEA1AN470U() | 200 | 2000 |
| | 100 | 6.3 | 11.2 | 130 | 0.25 | 0.5 | 2.5 | 5.0 | 2.5 | ECEA1AN101X() | 200 | 2000 |
| | 220 | 8 | 11.5 | 200 | 0.25 | 0.6 | 3.5 | 5.0 | | ECEA1AN221U() | 200 | 1000 |
| | 330 | 10 | 16 | 280 | 0.25 | 0.6 | 5.0 | 5.0 | | ECEA1AN331U() | 200 | 500 |
| | 470 | 10 | 16 | 340 | 0.25 | 0.6 | 5.0 | 5.0 | | ECEA1AN471U() | 200 | 500 |
| | 1000 | 12.5 | 20 | 470 | 0.25 | 0.6 | 5.0 | 5.0 | | ECEA1AN102X() | 200 | 500 |
| | 2200 | 16 | 25 | 690 | 0.27 | 0.8 | 7.5 | 7.5 | | ECEA1AN222U() | 100 | 250 |
| | 3300 | 16 | 31.5 | 1090 | 0.29 | 0.8 | 7.5 | | | ECEA1AN332U | 100 | |
| 4700 | 18 | 35.5 | 1200 | 0.31 | 0.8 | 7.5 | | | ECEA1AN472U | 50 | | |
| 16 | 10 | 5 | 11 | 40 | 0.20 | 0.5 | 2.0 | 5.0 | 2.5 | ECEA1CN100U() | 200 | 2000 |
| | 22 | 5 | 11 | 60 | 0.20 | 0.5 | 2.0 | 5.0 | 2.5 | ECEA1CN220U() | 200 | 2000 |
| | 33 | 5 | 11 | 80 | 0.20 | 0.5 | 2.0 | 5.0 | 2.5 | ECEA1CN330U() | 200 | 2000 |
| | 47 | 6.3 | 11.2 | 100 | 0.20 | 0.5 | 2.5 | 5.0 | 2.5 | ECEA1CN470U() | 200 | 2000 |
| | 220 | 10 | 12.5 | 260 | 0.20 | 0.6 | 5.0 | 5.0 | | ECEA1CN221X() | 200 | 500 |
| | 330 | 10 | 16 | 330 | 0.20 | 0.6 | 5.0 | 5.0 | | ECEA1CN331U() | 200 | 500 |
| | 470 | 10 | 20 | 380 | 0.20 | 0.6 | 5.0 | 5.0 | | ECEA1CN471U() | 200 | 500 |
| | 1000 | 12.5 | 25 | 560 | 0.20 | 0.6 | 5.0 | 5.0 | | ECEA1CN102U() | 200 | 500 |
| | 2200 | 16 | 31.5 | 750 | 0.22 | 0.8 | 7.5 | | | ECEA1CN222U | 100 | |
| 3300 | 18 | 35.5 | 900 | 0.24 | 0.8 | 7.5 | | | ECEA1CN332U | 50 | | |
| 25 | 10 | 5 | 11 | 45 | 0.15 | 0.5 | 2.0 | 5.0 | 2.5 | ECEA1EN100U() | 200 | 2000 |
| | 22 | 5 | 11 | 60 | 0.15 | 0.5 | 2.0 | 5.0 | 2.5 | ECEA1EN220X() | 200 | 2000 |
| | 33 | 6.3 | 11.2 | 90 | 0.15 | 0.5 | 2.5 | 5.0 | 2.5 | ECEA1EN330U() | 200 | 2000 |
| | 47 | 6.3 | 11.2 | 110 | 0.15 | 0.5 | 2.5 | 5.0 | 2.5 | ECEA1EN470U() | 200 | 2000 |
| | 100 | 8 | 11.5 | 180 | 0.15 | 0.6 | 3.5 | 5.0 | | ECEA1EN101U() | 200 | 1000 |
| | 220 | 10 | 16 | 320 | 0.15 | 0.6 | 5.0 | 5.0 | | ECEA1EN221U() | 200 | 500 |
| | 330 | 12.5 | 20 | 350 | 0.15 | 0.6 | 5.0 | 5.0 | | ECEA1EN331U() | 200 | 500 |
| | 470 | 12.5 | 20 | 430 | 0.15 | 0.6 | 5.0 | 5.0 | | ECEA1EN471U() | 200 | 500 |
| | 1000 | 16 | 25 | 680 | 0.15 | 0.8 | 7.5 | 7.5 | | ECEA1EN102U() | 100 | 250 |
| 2200 | 18 | 35.5 | 900 | 0.17 | 0.8 | 7.5 | | | ECEA1EN222U | 50 | | |
| 35 | 10 | 5 | 11 | 43 | 0.15 | 0.5 | 2.0 | 5.0 | 2.5 | ECEA1VN100U() | 200 | 2000 |
| | 22 | 6.3 | 11.2 | 80 | 0.15 | 0.5 | 2.5 | 5.0 | 2.5 | ECEA1VN220U() | 200 | 2000 |
| | 33 | 8 | 11.5 | 100 | 0.15 | 0.6 | 3.5 | 5.0 | | ECEA1VN330U() | 200 | 1000 |
| | 47 | 8 | 11.5 | 120 | 0.15 | 0.6 | 3.5 | 5.0 | | ECEA1VN470U() | 200 | 1000 |
| | 100 | 10 | 16 | 230 | 0.15 | 0.6 | 5.0 | 5.0 | | ECEA1VN101U() | 200 | 500 |
| | 220 | 12.5 | 20 | 360 | 0.15 | 0.6 | 5.0 | 5.0 | | ECEA1VN221U() | 200 | 500 |
| | 330 | 12.5 | 20 | 450 | 0.15 | 0.6 | 5.0 | 5.0 | | ECEA1VN331U() | 200 | 500 |
| | 470 | 12.5 | 25 | 590 | 0.15 | 0.6 | 5.0 | 5.0 | | ECEA1VN471U() | 200 | 500 |

· 带状包装产品如有需要请在末尾的()内填入B 或 i。引线间距 *B=5 mm, 7.5 mm, i=2.5 mm
 · 带状包装产品外观尺寸请参照给那个项目

特性一览表 (Bi-polar)

耐久性 : 85 °C 2000 小时 (1000 小时进行极性反转)

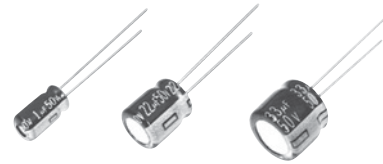
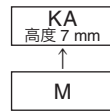
| 额定电压 (V.DC) | 静电容量 (±20 %) (μF) | 产品尺寸 (mm) | | 特性 | | 引线尺寸 (mm) | | | | 型号 | 最少包装数量 | |
|----------------|-------------------------|-----------|------|---|-------------------------------|------------|------|------------|-------------|----------------|--------------|---------------|
| | | φD | L | 额定纹波电流 (120 Hz) (+85 °C) (mA r.m.s.) | tan δ (120 Hz) (+20 °C) | 引线间距 φd | 引线直径 | | | | 长引线 (pcs) | 带状包装 (pcs) |
| | | | | | | | 长引线 | 带状包装 *B | 带状包装 *i | | | |
| 50 | 2.2 | 5 | 11 | 18 | 0.15 | 0.5 | 2.0 | 5.0 | 2.5 | ECEA1HN2R2U() | 200 | 2000 |
| | 3.3 | 5 | 11 | 25 | 0.15 | 0.5 | 2.0 | 5.0 | 2.5 | ECEA1HN3R3U() | 200 | 2000 |
| | 4.7 | 5 | 11 | 30 | 0.15 | 0.5 | 2.0 | 5.0 | 2.5 | ECEA1HN4R7U() | 200 | 2000 |
| | 10 | 6.3 | 11.2 | 50 | 0.15 | 0.5 | 2.5 | 5.0 | 2.5 | ECEA1HN100U() | 200 | 2000 |
| | 22 | 8 | 11.5 | 90 | 0.15 | 0.6 | 3.5 | 5.0 | | ECEA1HN220U() | 200 | 1000 |
| | 33 | 8 | 11.5 | 110 | 0.15 | 0.6 | 3.5 | 5.0 | | ECEA1HN330U() | 200 | 1000 |
| | 47 | 10 | 12.5 | 140 | 0.15 | 0.6 | 5.0 | 5.0 | | ECEA1HN470U() | 200 | 500 |
| | 100 | 10 | 20 | 250 | 0.15 | 0.6 | 5.0 | 5.0 | | ECEA1HN101U() | 200 | 500 |
| | 220 | 12.5 | 25 | 360 | 0.15 | 0.6 | 5.0 | 5.0 | | ECEA1HN221U() | 200 | 500 |
| | 330 | 16 | 25 | 450 | 0.15 | 0.8 | 7.5 | 7.5 | | ECEA1HN331U() | 100 | 250 |
| 470 | 16 | 31.5 | 590 | 0.15 | 0.8 | 7.5 | | | ECEA1HN471U | 100 | | |

- 带状包装产品如有需要在末尾的()内填入B 或 i。引线间距 *B=5 mm, 7.5 mm, i=2.5 mm
- 带状包装产品外观尺寸请参照给那个项目

径向引线型

系列：KA 类型：A

Low Profile



特点

- 保证时间：85 °C 1000 小时
- 高度：7 mm 产品
- 已应对RoHS指令

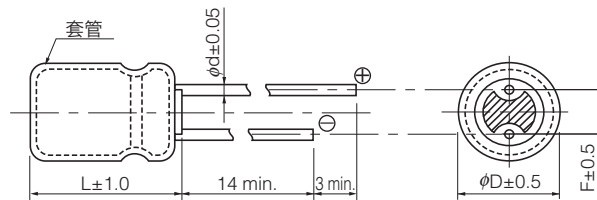
规格

| | | |
|----------------|--|-----------------|
| 类别温度范围 | -40 °C ~ +85 °C | |
| 额定电压范围 | 4 V.DC ~ 50 V.DC | |
| 静电容量范围 | 2.2 μF ~ 470 μF | |
| 静电容量容差 | ±20 % (120 Hz/+20 °C) | |
| 漏电流 | I ≤ 0.01 CV 或 3 (μA) 2 分后值 (任一大值以下) | |
| 损耗角的正切 (tan δ) | 请参考特性一览表 | |
| 耐久性 | 在 +85 °C ± 2 °C 的条件下，对电容施加额定工作电压 1000 小时后，恢复至标准气候测量，并满足下列条件。 | |
| | 静电容量变化 | 初始值 ±20 % 以内 |
| | tan δ | 不大于初始标准值的 200 % |
| 漏电流 | 不大于初始标准值 | |
| | 漏电流 | 不大于初始标准值 |
| 高温无负载特性 | 将电容无负载放置于 +85 °C ± 2 °C 条件下 1000 小时后，恢复至标准气候测量，并满足上述耐久性条件。(但须电压处理) | |

额定纹波电流 频率补正系数

| | | | | |
|---------|--------|------|------|--------|
| 频率 (Hz) | 50, 60 | 120 | 1 k | 10 k ~ |
| 系数 | 0.70 | 1.00 | 1.30 | 1.70 |

外观尺寸



(单位：mm)

| | | | | |
|----|------|------|------|------|
| φD | 4 | 5 | 6.3 | 8 |
| φd | 0.45 | 0.45 | 0.45 | 0.45 |
| F | 1.5 | 2.0 | 2.5 | 2.5 |

特性一览表

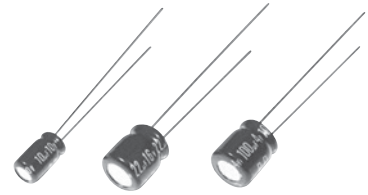
耐久性：85 °C 1000 小时

| 额定电压 (V.DC) | 静电容量 (±20 %) (μF) | 产品尺寸 (mm) | | 特性 | | 引线尺寸 (mm) | | | | 型号 | 最少包装数量 | |
|-------------|-------------------|-----------|---|--------------------------------------|-------------------------|-----------|------|---------|---------|----------------|-----------|------------|
| | | φD | L | 额定纹波电流 (120 Hz) (+85 °C) (mA r.m.s.) | tan δ (120 Hz) (+20 °C) | 引线间距 φd | 引线直径 | | | | 长引线 (pcs) | 带状包装 (pcs) |
| | | | | | | | 长引线 | 带状包装 *B | 带状包装 *i | | | |
| 4 | 47 | 4 | 7 | 34 | 0.35 | 0.45 | 1.5 | 5.0 | 2.5 | ECEA0GKA470() | 200 | 2000 |
| | 100 | 5 | 7 | 61 | 0.35 | 0.45 | 2.0 | 5.0 | 2.5 | ECEA0GKA101() | 200 | 2000 |
| | 220 | 6.3 | 7 | 82 | 0.35 | 0.45 | 2.5 | 5.0 | 2.5 | ECEA0GKA221() | 200 | 2000 |
| | 330 | 8 | 7 | 110 | 0.35 | 0.45 | 2.5 | | 2.5 | ECEA0GKA331() | 200 | 1000 |
| | | 8 | 7 | 110 | 0.35 | 0.45 | | 5.0 | | ECEA0GKA331Q | | 1000 |
| | 470 | 8 | 7 | 140 | 0.35 | 0.45 | 2.5 | | 2.5 | ECEA0GKA471() | 200 | 1000 |
| | | 8 | 7 | 140 | 0.35 | 0.45 | | 5.0 | | ECEA0GKA471Q | | 1000 |
| 6.3 | 47 | 4 | 7 | 46 | 0.24 | 0.45 | 1.5 | 5.0 | 2.5 | ECEA0JKA470() | 200 | 2000 |
| | 100 | 5 | 7 | 71 | 0.24 | 0.45 | 2.0 | 5.0 | 2.5 | ECEA0JKA101() | 200 | 2000 |
| | 220 | 6.3 | 7 | 103 | 0.24 | 0.45 | 2.5 | 5.0 | 2.5 | ECEA0JKA221() | 200 | 2000 |
| | 330 | 8 | 7 | 130 | 0.24 | 0.45 | 2.5 | | 2.5 | ECEA0JKA331() | 200 | 1000 |
| | | 8 | 7 | 130 | 0.24 | 0.45 | | 5.0 | | ECEA0JKA331Q | | 1000 |
| 10 | 33 | 4 | 7 | 43 | 0.20 | 0.45 | 1.5 | 5.0 | 2.5 | ECEA1AKA330() | 200 | 2000 |
| | 100 | 6.3 | 7 | 80 | 0.20 | 0.45 | 2.5 | 5.0 | 2.5 | ECEA1AKA101() | 200 | 2000 |
| | 220 | 8 | 7 | 120 | 0.20 | 0.45 | 2.5 | | 2.5 | ECEA1AKA221() | 200 | 1000 |
| | | 8 | 7 | 120 | 0.20 | 0.45 | | 5.0 | | ECEA1AKA221Q | | 1000 |
| 16 | 10 | 4 | 7 | 28 | 0.16 | 0.45 | 1.5 | 5.0 | 2.5 | ECEA1CKA100() | 200 | 2000 |
| | 22 | 4 | 7 | 39 | 0.16 | 0.45 | 1.5 | 5.0 | 2.5 | ECEA1CKA220() | 200 | 2000 |
| | 33 | 5 | 7 | 60 | 0.16 | 0.45 | 2.0 | 5.0 | 2.5 | ECEA1CKA330() | 200 | 2000 |
| | 47 | 5 | 7 | 70 | 0.16 | 0.45 | 2.0 | 5.0 | 2.5 | ECEA1CKA470() | 200 | 2000 |
| | 100 | 6.3 | 7 | 91 | 0.16 | 0.45 | 2.5 | 5.0 | 2.5 | ECEA1CKA101() | 200 | 2000 |
| 25 | 10 | 4 | 7 | 28 | 0.14 | 0.45 | 1.5 | 5.0 | 2.5 | ECEA1EKA100() | 200 | 2000 |
| | 22 | 5 | 7 | 55 | 0.14 | 0.45 | 2.0 | 5.0 | 2.5 | ECEA1EKA220() | 200 | 2000 |
| | 33 | 6.3 | 7 | 65 | 0.14 | 0.45 | 2.5 | 5.0 | 2.5 | ECEA1EKA330() | 200 | 2000 |
| | 47 | 6.3 | 7 | 70 | 0.14 | 0.45 | 2.5 | 5.0 | 2.5 | ECEA1EKA470() | 200 | 2000 |
| 35 | 10 | 5 | 7 | 30 | 0.12 | 0.45 | 2.0 | 5.0 | 2.5 | ECEA1VKA100() | 200 | 2000 |
| | 22 | 6.3 | 7 | 60 | 0.12 | 0.45 | 2.5 | 5.0 | 2.5 | ECEA1VKA220() | 200 | 2000 |
| | 33 | 6.3 | 7 | 65 | 0.12 | 0.45 | 2.5 | 5.0 | 2.5 | ECEA1VKA330() | 200 | 2000 |
| | 47 | 8 | 7 | 85 | 0.12 | 0.45 | 2.5 | | 2.5 | ECEA1VKA470() | 200 | 1000 |
| | | 8 | 7 | 85 | 0.12 | 0.45 | | 5.0 | | ECEA1VKA470Q | | 1000 |
| 50 | 2.2 | 4 | 7 | 16 | 0.10 | 0.45 | 1.5 | 5.0 | 2.5 | ECEA1HKA2R2() | 200 | 2000 |
| | 3.3 | 4 | 7 | 18 | 0.10 | 0.45 | 1.5 | 5.0 | 2.5 | ECEA1HKA3R3() | 200 | 2000 |
| | 4.7 | 4 | 7 | 23 | 0.10 | 0.45 | 1.5 | 5.0 | 2.5 | ECEA1HKA4R7() | 200 | 2000 |
| | 10 | 5 | 7 | 35 | 0.10 | 0.45 | 2.0 | 5.0 | 2.5 | ECEA1HKA100() | 200 | 2000 |
| | 22 | 6.3 | 7 | 60 | 0.10 | 0.45 | 2.5 | 5.0 | 2.5 | ECEA1HKA220() | 200 | 2000 |
| | 33 | 8 | 7 | 75 | 0.10 | 0.45 | 2.5 | | 2.5 | ECEA1HKA330() | 200 | 1000 |
| | | 8 | 7 | 75 | 0.10 | 0.45 | | 5.0 | | ECEA1HKA330Q | | 1000 |

- 带状包装产品如有需要请在末尾的()内填入B 或 i。引线间距 *B=5 mm, i=2.5 mm
- 带状包装产品外观尺寸请参照给那个项目

径向引线型

系列：KA(Bi-polar) 类型：A



特点

- 保证时间：85 °C 1000 小时
- 高度：7 mm 产品
- 已应对RoHS指令

规格

| | | |
|----------------|---|-----------------|
| 类别温度范围 | -40 °C ~ +85 °C | |
| 额定电压范围 | 4 V.DC ~ 50 V.DC | |
| 静电容量范围 | 2.2 μF ~ 100 μF | |
| 静电容量容差 | ±20 % (120 Hz/+20 °C) | |
| 漏电流 | $I \leq 0.05 CV$ 或 10 (μA) 2 分后值 (任一大值以下) | |
| 损耗角的正切 (tan δ) | 请参考特性一览表 | |
| 耐久性 | 在 +85 °C ± 2 °C 的条件下, 对电容施加额定工作电压 1000 小时后, (在 500 小时, 使极性反转) 恢复至标准气候测量, 并满足下列条件。 | |
| | 静电容量变化 | 初始值 ±20 % 以内 |
| | tan δ | 不大于初始标准值的 200 % |
| | 漏电流 | 不大于初始标准值 |
| 高温无负载特性 | 将电容无负载放置于 +85 °C ± 2 °C 条件下 1000 小时后, 恢复至标准气候测量, 并满足上述耐久性条件。(但须电压处理) | |

额定纹波电流 频率修正系数

| | | | | |
|---------|--------|------|------|--------|
| 频率 (Hz) | 50, 60 | 120 | 1 k | 10 k ~ |
| 系数 | 0.70 | 1.00 | 1.30 | 1.70 |

外观尺寸

(单位 : mm)

| | | | |
|----|------|------|------|
| φD | 4 | 5 | 6.3 |
| φd | 0.45 | 0.45 | 0.45 |
| F | 1.5 | 2.0 | 2.5 |

特性一览表 (Bi-polar)

耐久性：85 °C 1000 小时 (500 小时进行极性反转)

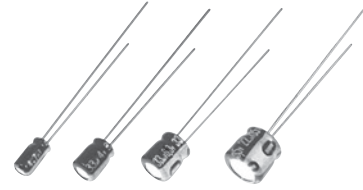
| 额定电压 (V.DC) | 静电容量 (±20%) (μF) | 产品尺寸 (mm) | | 特性 | | 引线尺寸 (mm) | | | 型号 | 最少包装数量 | | |
|-------------|------------------|-----------|---|--------------------------------------|-------------------------|-----------|------|---------|-----|----------------|------------|---------|
| | | φD | L | 额定纹波电流 (120 Hz) (+85 °C) (mA r.m.s.) | tan δ (120 Hz) (+20 °C) | 引线间距 φd | 引线直径 | | | 长引线 (pcs) | 带状包装 (pcs) | |
| | | | | | | | 长引线 | 带状包装 *B | | | | 带状包装 *i |
| 4 | 100 | 6.3 | 7 | 61 | 0.35 | 0.45 | 2.5 | 5.0 | 2.5 | ECEA0GKN101() | 200 | 2000 |
| 6.3 | 22 | 5 | 7 | 29 | 0.24 | 0.45 | 2.0 | 5.0 | 2.5 | ECEA0JKN220() | 200 | 2000 |
| | 33 | 5 | 7 | 38 | 0.24 | 0.45 | 2.0 | 5.0 | 2.5 | ECEA0JKN330() | 200 | 2000 |
| | 47 | 6.3 | 7 | 46 | 0.24 | 0.45 | 2.5 | 5.0 | 2.5 | ECEA0JKN470() | 200 | 2000 |
| 10 | 10 | 4 | 7 | 25 | 0.20 | 0.45 | 1.5 | 5.0 | 2.5 | ECEA1AKN100() | 200 | 2000 |
| | 22 | 5 | 7 | 35 | 0.20 | 0.45 | 2.0 | 5.0 | 2.5 | ECEA1AKN220() | 200 | 2000 |
| | 33 | 6.3 | 7 | 43 | 0.20 | 0.45 | 2.5 | 5.0 | 2.5 | ECEA1AKN330() | 200 | 2000 |
| | 47 | 6.3 | 7 | 65 | 0.20 | 0.45 | 2.5 | 5.0 | 2.5 | ECEA1AKN470() | 200 | 2000 |
| 16 | 4.7 | 4 | 7 | 20 | 0.16 | 0.45 | 1.5 | 5.0 | 2.5 | ECEA1CKN4R7() | 200 | 2000 |
| | 10 | 5 | 7 | 25 | 0.16 | 0.45 | 2.0 | 5.0 | 2.5 | ECEA1CKN100() | 200 | 2000 |
| | 22 | 6.3 | 7 | 39 | 0.16 | 0.45 | 2.5 | 5.0 | 2.5 | ECEA1CKN220() | 200 | 2000 |
| | 33 | 6.3 | 7 | 60 | 0.16 | 0.45 | 2.5 | 5.0 | 2.5 | ECEA1CKN330() | 200 | 2000 |
| 25 | 3.3 | 4 | 7 | 16 | 0.16 | 0.45 | 1.5 | 5.0 | 2.5 | ECEA1EKN3R3() | 200 | 2000 |
| | 4.7 | 5 | 7 | 21 | 0.16 | 0.45 | 2.0 | 5.0 | 2.5 | ECEA1EKN4R7() | 200 | 2000 |
| | 10 | 6.3 | 7 | 28 | 0.16 | 0.45 | 2.5 | 5.0 | 2.5 | ECEA1EKN100() | 200 | 2000 |
| | 22 | 6.3 | 7 | 55 | 0.16 | 0.45 | 2.5 | 5.0 | 2.5 | ECEA1EKN220() | 200 | 2000 |
| 35 | 2.2 | 4 | 7 | 12 | 0.14 | 0.45 | 1.5 | 5.0 | 2.5 | ECEA1VKN2R2() | 200 | 2000 |
| | 3.3 | 5 | 7 | 16 | 0.14 | 0.45 | 2.0 | 5.0 | 2.5 | ECEA1VKN3R3() | 200 | 2000 |
| | 4.7 | 5 | 7 | 22 | 0.14 | 0.45 | 2.0 | 5.0 | 2.5 | ECEA1VKN4R7() | 200 | 2000 |
| | 10 | 6.3 | 7 | 30 | 0.14 | 0.45 | 2.5 | 5.0 | 2.5 | ECEA1VKN100() | 200 | 2000 |
| 50 | 2.2 | 5 | 7 | 16 | 0.12 | 0.45 | 2.0 | 5.0 | 2.5 | ECEA1HKN2R2() | 200 | 2000 |
| | 3.3 | 5 | 7 | 16 | 0.12 | 0.45 | 2.0 | 5.0 | 2.5 | ECEA1HKN3R3() | 200 | 2000 |
| | 4.7 | 6.3 | 7 | 23 | 0.12 | 0.45 | 2.5 | 5.0 | 2.5 | ECEA1HKN4R7() | 200 | 2000 |

- 带状包装产品如有需要在末尾的()内填入B 或 i。引线间距 *B=5 mm, i=2.5 mm
- 带状包装产品外观尺寸请参照给那个项目

径向引线型

系列：KS 类型：A

Low Profile



特点

- 保证时间：85 °C 1000 小时
- 高度：5 mm 产品
- 已应对RoHS指令

规格

| | | |
|----------------|--|---------------------------------|
| 类别温度范围 | -40 °C ~ +85 °C | |
| 额定电压范围 | 4 V.DC ~ 50 V.DC | |
| 静电容量范围 | 2.2 μF ~ 330 μF | |
| 静电容量容差 | ±20 % (120 Hz/+20 °C) | |
| 漏电流 | I ≤ 0.01 CV 或 3 (μA) 2 分后值 (任一大值以下) | |
| 损耗角的正切 (tan δ) | 请参考特性一览表 | |
| 耐久性 | 在 +85 °C ± 2 °C 的条件下，对电容施加额定工作电压 1000 小时后，恢复至标准气候测量，并满足下列条件。 | |
| | 静电容量变化 | 初始值 ±20 % 以内 (但，4 V.DC 是 ±30 %) |
| | tan δ | 不大于初始标准值的 200 % |
| 高温无负载特性 | 漏电流 | 不大于初始标准值 |
| | 将电容无负载放置于 +85 °C ± 2 °C 条件下 1000 小时后，恢复至标准气候测量，并满足上述耐久性条件。(但须电压处理) | |

额定纹波电流 频率修正系数

| | | | | |
|---------|--------|------|------|--------|
| 频率 (Hz) | 50, 60 | 120 | 1 k | 10 k ~ |
| 系数 | 0.70 | 1.00 | 1.30 | 1.70 |

外观尺寸

(单位：mm)

| | | | | |
|----|------|------|------|------|
| φD | 4 | 5 | 6.3 | 8 |
| φd | 0.45 | 0.45 | 0.45 | 0.45 |
| F | 1.5 | 2.0 | 2.5 | 2.5 |

特性一览表

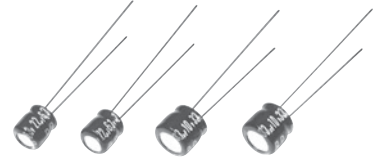
耐久性：85 °C 1000 小时

| 额定电压 (V.DC) | 静电容量 (±20%) (μF) | 产品尺寸 (mm) | | 特性 | | 引线尺寸 (mm) | | | | 型号 | 最少包装数量 | | |
|-------------|------------------|-----------|---|--------------------------------------|-------------------------|-----------|------|---------|---------|----------------|--------------|------------|------|
| | | φD | L | 额定纹波电流 (120 Hz) (+85 °C) (mA r.m.s.) | tan δ (120 Hz) (+20 °C) | 引线间距 φd | 引线直径 | | | | 长引线 (pcs) | 带状包装 (pcs) | |
| | | | | | | | 长引线 | 带状包装 *B | 带状包装 *i | | | | |
| 4 | 33 | 4 | 5 | 26 | 0.35 | 0.45 | 1.5 | 5.0 | 2.5 | ECEA0GKS330() | 200 | 2000 | |
| | 47 | 4 | 5 | 34 | 0.35 | 0.45 | 1.5 | 5.0 | 2.5 | ECEA0GKS470() | 200 | 2000 | |
| | 100 | 5 | 5 | 61 | 0.35 | 0.45 | 2.0 | 5.0 | 2.5 | ECEA0GKS101() | 200 | 2000 | |
| | 220 | 6.3 | 5 | 82 | 0.35 | 0.45 | 2.5 | 5.0 | 2.5 | ECEA0GKS221() | 200 | 2000 | |
| 6.3 | 22 | 4 | 5 | 29 | 0.24 | 0.45 | 1.5 | 5.0 | 2.5 | ECEA0JKS220() | 200 | 2000 | |
| | 33 | 5 | 5 | 38 | 0.24 | 0.45 | 2.0 | 5.0 | 2.5 | ECEA0JKS330() | 200 | 2000 | |
| | 47 | 5 | 5 | 46 | 0.24 | 0.45 | 2.0 | 5.0 | 2.5 | ECEA0JKS470() | 200 | 2000 | |
| | 100 | 6.3 | 5 | 71 | 0.24 | 0.45 | 2.5 | 5.0 | 2.5 | ECEA0JKS101() | 200 | 2000 | |
| | 330 | 8 | 5 | 130 | 0.24 | 0.45 | 2.5 | | 2.5 | ECEA0JKS331() | 200 | 1000 | |
| | | 8 | 5 | 130 | 0.24 | 0.45 | | 5.0 | | ECEA0JKS331Q | | 1000 | |
| 10 | 22 | 5 | 5 | 35 | 0.20 | 0.45 | 2.0 | 5.0 | 2.5 | ECEA1AKS220() | 200 | 2000 | |
| | 33 | 5 | 5 | 43 | 0.20 | 0.45 | 2.0 | 5.0 | 2.5 | ECEA1AKS330() | 200 | 2000 | |
| | 47 | 6.3 | 5 | 65 | 0.20 | 0.45 | 2.5 | 5.0 | 2.5 | ECEA1AKS470() | 200 | 2000 | |
| | 100 | 6.3 | 5 | 80 | 0.20 | 0.45 | 2.5 | 5.0 | 2.5 | ECEA1AKS101() | 200 | 2000 | |
| | 220 | 8 | 5 | 120 | 0.20 | 0.45 | 2.5 | | 2.5 | ECEA1AKS221() | 200 | 1000 | |
| | | 8 | 5 | 120 | 0.20 | 0.45 | | 5.0 | | ECEA1AKS221Q | | 1000 | |
| 16 | 10 | 4 | 5 | 28 | 0.16 | 0.45 | 1.5 | 5.0 | 2.5 | ECEA1CKS100() | 200 | 2000 | |
| | 22 | 5 | 5 | 39 | 0.16 | 0.45 | 2.0 | 5.0 | 2.5 | ECEA1CKS220() | 200 | 2000 | |
| | 33 | 6.3 | 5 | 60 | 0.16 | 0.45 | 2.5 | 5.0 | 2.5 | ECEA1CKS330() | 200 | 2000 | |
| | 47 | 6.3 | 5 | 70 | 0.16 | 0.45 | 2.5 | 5.0 | 2.5 | ECEA1CKS470() | 200 | 2000 | |
| | 100 | 8 | 5 | 91 | 0.16 | 0.45 | 2.5 | | 2.5 | ECEA1CKS101() | 200 | 1000 | |
| | | | 8 | 5 | 91 | 0.16 | 0.45 | | 5.0 | | ECEA1CKS101Q | | 1000 |
| 25 | 4.7 | 4 | 5 | 22 | 0.14 | 0.45 | 1.5 | 5.0 | 2.5 | ECEA1EKS4R7() | 200 | 2000 | |
| | 10 | 5 | 5 | 28 | 0.14 | 0.45 | 2.0 | 5.0 | 2.5 | ECEA1EKS100() | 200 | 2000 | |
| | 22 | 6.3 | 5 | 55 | 0.14 | 0.45 | 2.5 | 5.0 | 2.5 | ECEA1EKS220() | 200 | 2000 | |
| | 33 | 6.3 | 5 | 65 | 0.14 | 0.45 | 2.5 | 5.0 | 2.5 | ECEA1EKS330() | 200 | 2000 | |
| | 100 | 8 | 5 | 85 | 0.14 | 0.45 | 2.5 | | 2.5 | ECEA1EKS101() | 200 | 1000 | |
| | | | 8 | 5 | 85 | 0.14 | 0.45 | | 5.0 | | ECEA1EKS101Q | | 1000 |
| 35 | 3.3 | 4 | 5 | 16 | 0.12 | 0.45 | 1.5 | 5.0 | 2.5 | ECEA1VKS3R3() | 200 | 2000 | |
| | 4.7 | 4 | 5 | 22 | 0.12 | 0.45 | 1.5 | 5.0 | 2.5 | ECEA1VKS4R7() | 200 | 2000 | |
| | 10 | 5 | 5 | 30 | 0.12 | 0.45 | 2.0 | 5.0 | 2.5 | ECEA1VKS100() | 200 | 2000 | |
| | 22 | 6.3 | 5 | 60 | 0.12 | 0.45 | 2.5 | 5.0 | 2.5 | ECEA1VKS220() | 200 | 2000 | |
| | 33 | 8 | 5 | 65 | 0.12 | 0.45 | 2.5 | | 2.5 | ECEA1VKS330() | 200 | 1000 | |
| | | | 8 | 5 | 65 | 0.12 | 0.45 | | 5.0 | | ECEA1VKS330Q | | 1000 |
| | 47 | 8 | 5 | 85 | 0.12 | 0.45 | 2.5 | | 2.5 | ECEA1VKS470() | 200 | 1000 | |
| | | | 8 | 5 | 85 | 0.12 | 0.45 | | 5.0 | | ECEA1VKS470Q | | 1000 |
| 50 | 2.2 | 4 | 5 | 16 | 0.10 | 0.45 | 1.5 | 5.0 | 2.5 | ECEA1HKS2R2() | 200 | 2000 | |
| | 3.3 | 4 | 5 | 16 | 0.10 | 0.45 | 1.5 | 5.0 | 2.5 | ECEA1HKS3R3() | 200 | 2000 | |
| | 4.7 | 5 | 5 | 23 | 0.10 | 0.45 | 2.0 | 5.0 | 2.5 | ECEA1HKS4R7() | 200 | 2000 | |
| | 10 | 6.3 | 5 | 35 | 0.10 | 0.45 | 2.5 | 5.0 | 2.5 | ECEA1HKS100() | 200 | 2000 | |
| | 22 | 8 | 5 | 60 | 0.10 | 0.45 | 2.5 | | 2.5 | ECEA1HKS220() | 200 | 1000 | |
| | | | 8 | 5 | 60 | 0.10 | 0.45 | | 5.0 | | ECEA1HKS220Q | | 1000 |

· 带状包装产品如有需要在末尾的()内填入B 或 i。引线间距 *B=5 mm, i=2.5 mm
 · 带状包装产品外观尺寸请参照给那个项目

径向引线型

系列：KS(Bi-polar) 类型：A



特点

- 保证时间：85 °C 1000 小时
- 高度：5 mm 产品
- 已应对RoHS指令

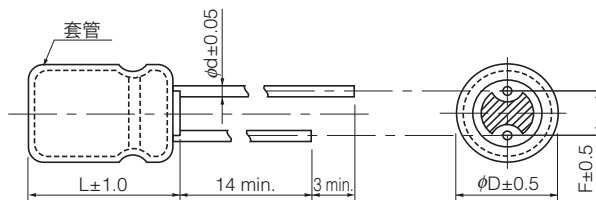
规格

| | | |
|----------------|---|-----------------|
| 类别温度范围 | -40 °C ~ +85 °C | |
| 额定电压范围 | 6.3 V.DC ~ 50 V.DC | |
| 静电容量范围 | 2.2 μF ~ 47 μF | |
| 静电容量容差 | ±20 % (120 Hz/+20 °C) | |
| 漏电流 | I ≤ 0.05 CV 或 10 (μA) 2 分后值 (任一大值以下) | |
| 损耗角的正切 (tan δ) | 请参考特性一览表 | |
| 耐久性 | 在 +85 °C ± 2 °C 的条件下, 对电容施加额定工作电压 1000 小时后, (在 500 小时, 使极性反转) 恢复至标准气候测量, 并满足下列条件。 | |
| | 静电容量变化 | 初始值 ±20 % 以内 |
| | tan δ | 不大于初始标准值的 200 % |
| 高温无负载特性 | 漏电流 | 不大于初始标准值 |
| | 将电容无负载放置于 +85 °C ± 2 °C 条件下 1000 小时后, 恢复至标准气候测量, 并满足上述耐久性条件。(但须电压处理) | |

额定纹波电流 频率修正系数

| | | | | |
|---------|--------|------|------|--------|
| 频率 (Hz) | 50, 60 | 120 | 1 k | 10 k ~ |
| 系数 | 0.70 | 1.00 | 1.30 | 1.70 |

外观尺寸



(单位：mm)

| | | | |
|----|------|------|------|
| φD | 4 | 5 | 6.3 |
| φd | 0.45 | 0.45 | 0.45 |
| F | 1.5 | 2.0 | 2.5 |

特性一览表 (Bi-polar)

耐久性：85 °C 1000 小时 (500 小时进行极性反转)

| 额定电压 (V.DC) | 静电容量 (±20 %) (μF) | 产品尺寸 (mm) | | 特性 | | 引线尺寸 (mm) | | | | 型号 | 最少包装数量 | |
|----------------|--------------------------------------|----------------|---|---|---------------------------------------|------------------------|------|------------|------------|----------------|--------------|---------------|
| | | ϕD | L | 额定纹波电流 (120 Hz) (+85 °C) (mA r.m.s.) | $\tan \delta$ (120 Hz) (+20 °C) | 引线间距 ϕd | 引线直径 | | | | 长引线 (pcs) | 带状包装 (pcs) |
| | | | | | | | 长引线 | 带状包装 *B | 带状包装 *i | | | |
| 6.3 | 22 | 5 | 5 | 29 | 0.24 | 0.45 | 2.0 | 5.0 | 2.5 | ECEA0JSN220() | 200 | 2000 |
| | 33 | 6.3 | 5 | 38 | 0.24 | 0.45 | 2.5 | 5.0 | 2.5 | ECEA0JSN330() | 200 | 2000 |
| | 47 | 6.3 | 5 | 46 | 0.24 | 0.45 | 2.5 | 5.0 | 2.5 | ECEA0JSN470() | 200 | 2000 |
| 10 | 10 | 4 | 5 | 25 | 0.20 | 0.45 | 1.5 | 5.0 | 2.5 | ECEA1ASN100() | 200 | 2000 |
| | 22 | 6.3 | 5 | 35 | 0.20 | 0.45 | 2.5 | 5.0 | 2.5 | ECEA1ASN220() | 200 | 2000 |
| | 33 | 6.3 | 5 | 43 | 0.20 | 0.45 | 2.5 | 5.0 | 2.5 | ECEA1ASN330() | 200 | 2000 |
| 16 | 4.7 | 4 | 5 | 20 | 0.20 | 0.45 | 1.5 | 5.0 | 2.5 | ECEA1CSN4R7() | 200 | 2000 |
| | 10 | 5 | 5 | 25 | 0.20 | 0.45 | 2.0 | 5.0 | 2.5 | ECEA1CSN100() | 200 | 2000 |
| | 22 | 6.3 | 5 | 39 | 0.20 | 0.45 | 2.5 | 5.0 | 2.5 | ECEA1CSN220() | 200 | 2000 |
| 25 | 3.3 | 5 | 5 | 18 | 0.20 | 0.45 | 2.0 | 5.0 | 2.5 | ECEA1ESN3R3() | 200 | 2000 |
| | 4.7 | 5 | 5 | 21 | 0.20 | 0.45 | 2.0 | 5.0 | 2.5 | ECEA1ESN4R7() | 200 | 2000 |
| | 10 | 6.3 | 5 | 28 | 0.20 | 0.45 | 2.5 | 5.0 | 2.5 | ECEA1ESN100() | 200 | 2000 |
| 35 | 2.2 | 4 | 5 | 12 | 0.20 | 0.45 | 1.5 | 5.0 | 2.5 | ECEA1VSN2R2() | 200 | 2000 |
| 50 | 2.2 | 5 | 5 | 16 | 0.20 | 0.45 | 2.0 | 5.0 | 2.5 | ECEA1HSN2R2() | 200 | 2000 |

- 带状包装产品如有需要请在末尾的()内填入B 或 i。引线间距 *B=5 mm, i=2.5 mm
- 带状包装产品外观尺寸请参照给那个项目

 **安全注意事项**

- 请根据规格书确认使用条件，环境条件等后正确地使用。

●有关库存，交货日期，价格等的销售咨询

Device Solutions Business Division
Automotive & Industrial Systems Company
Panasonic[®]
1006 Kadoma, Kadoma City, Osaka 571-8506,
JAPAN

未经授权禁止复制本文件。
本目录的内容截至平成 30 年 8 月现在。