

铝电解电容器

表面贴装型



通知事项

■ 适用法律及限制

- 本产品符合RoHS指令（关于限制在电子电器设备中使用某些有害成分的指令）（2011/65/EU）。
- 本产品所用零部件在生产制造工序中未故意使用“蒙特利尔破坏臭氧层物质管制议定书”中所规定限制使用的破坏臭氧层物质。
未故意使用以下特定溴化阻燃剂。
PBBs (Poly-Brominated Biphenyls) / PBDEs (Poly-Brominated Diphenyl Ethers)
- 出口本产品时, 请遵照外汇及外国贸易法等出口相关法律法规, 办理出口手续。
- 本品非联合国编号和联合国分类中的运输危险品

■ 使用用途限制

- 本产品为一般电子设备（音像设备, 家电产品, 业务用设备, 办公设备, 信息通信设备等）提供通用标准使用用途。
- 顾虑本产品的误动作可能会危及生命或造成财产损失等, 以及要求产品有更高的可靠性和安全性时, 有必要另行替换适合使用用途的产品规格书。

使用时的遵守事项

■ 关于产品规格书

- 弊公司产品规格书是对产品本身的品质保障。请务必评估, 确认将本产品贴装在贵公司产品后的贴装状态。
- 切勿在脱离弊公司产品规格书记载内容的情况下使用弊公司产品。

■ 用于更重视安全性的产品时

弊公司充分保障产品品质, 但对产品寿命等因素导致的短路（或开路）并非万无一失。建议在使用交通运输（列车, 汽车, 交通信号等）, 医疗, 航空和航天, 电热产品, 燃烧和燃气, 旋转, 防灾和安防等可能会造成人身或其他重大伤害事故的设备时, 请务必通过以下措施充分考虑安全性设计以确保安全。

- (1) 设置保护电路, 保护装置以保证系统运行更安全可靠。
- (2) 设置冗余电路等, 避免单一故障引起的系统风险。

■ 关于使用环境

- 本产品为电子设备提供通用标准使用用途, 以下特殊环境中的使用不在设计范围内。因此, 在以下特殊环境中使用时, 可能会影响电容器的性能, 使用时请自行充分确认性能及可靠性等。
 - (1) 在水, 油, 药液, 有机溶剂等液体中使用。
 - (2) 在阳光直射下, 暴露于室外, 尘埃中使用。
 - (3) 在水分（电阻部位的结霜、水渗漏等）, 海风, 氯气, 硫化氢, 氨, 二氧化硫, 氧化氮等腐蚀性气体多的环境中使用。
 - (4) 在静电或电磁波较强的环境中使用。
 - (5) 安装在发热零部件或塑料电线等可燃物周边使用。
 - (6) 树脂密封使用。
 - (7) 使用溶剂, 水, 水溶性清洗剂清洗焊接后的助焊剂时（特别要注意水溶性助焊剂）。
 - (8) 在酸或碱性环境中使用。
 - (9) 在过度的振动或冲击环境中使用。
- 需要考虑冲击电压及瞬时电压因素。
在冲击电压电路, 瞬间施加超高电压的过度现象或施加脉冲高电压等时, 注意要在额定电压内使用。
- 本产品使用电解液。
错误的使用方法不仅会导致快速的性能劣化, 而且还会导致电解液泄漏等损伤电路板甚至造成终端产品损毁。

⚠ 使用注意事项 (表面贴装型)**1. 设计电路时**

确认使用环境和安装环境后, 根据电容目录或产品规格书的规定, 在其额定性能范围内进行设计。

1.1 使用温度, 频率

温度及频率的变化引起电容电气特性变化, 请考虑其变化量进行电路设计。

(1) 温度变化引起电容电气性能变化。

高温时: 漏电流增大

低温时: 静电容量减少, $\tan\delta$ 及阻抗增大

(2) 频率变化引起电容电气性能变化

高频: 静电容量减少, $\tan\delta$ 及阻抗增大

低频: 伴随等价串联电阻增大, 纹波电流引起发热上升

1.2 使用温度, 寿命的推算

(1) 电容寿命受使用温度影响。一般而言, 如温度下降10℃其寿命约增加至2倍。请在比最高保证温度尽可能低的温度下使用。

(2) 超出使用温度保证范围可能会引起性能急剧恶化乃至损毁。使用温度不仅指设备外围及内部温度, 还要确认包括设备内发热体(功率半导体, 电阻等)辐射热及纹波电流引起自我发热等时的电容温度。另外请勿在电容背面安装发热体。

(3) 寿命的加速公式如下计算。

$$L_2 = L_1 \times 2^{\frac{T_1 - T_2}{10}}$$

L1 : 温度T1℃时的寿命(h)

L2 : 温度T2℃时的寿命(h)

T1 : 分类上限温度(℃)

T2 : 计算寿命用的环境温度+纹波电流发热部分(℃)

(4) 请不要超过规定的产品寿命使用。否则可能会引起急剧老化, 短路, 或压力阀动作, 电解液泄漏等损坏。根据封口处橡胶的耐环境性, 预计产品寿命不超过15年。

1.3 电容的负荷条件

如对电容外加以下负荷可能会引起性能急剧老化或短路, 同时可能引起急剧发热或产生气体造成内压上升, 从而导致压力阀动作及封口处电解液泄漏, 严重时甚至引发爆炸或起火。电容损毁同时可能会引发内部可燃物(电解液及元件固定材料等)向外飞溅。

(1) 极性

铝电解电容有极性。

请勿外加逆电压或交流电压, 安装时勿将极性搞反, 否则可能会引起电路短路, 或压力阀动作等损坏。使用前请确认极性标志。在极性不稳定, 不明确的电路中, 请选择使用双极电容, 但双极电容同样不能用于交流电路。

(2) 外加电压

请勿外加过电压(超过额定电压的电压)。

纹波电压(交流成分)与直流电压重叠时的峰值请在低于额定电压时使用。虽对超过额定电压的浪涌电压有规定, 但其条件是限定的, 并非是长时间使用的保证。

(3) 纹波电流

请勿使用过电流(超过额定纹波电流的电流)。

使用过大电流, 有时会引起内部过热, 寿命缩短, 压力阀动作等损坏。即使在纹波电流值允许范围以内使用, 也会由于直流偏压过低导致外加逆电压的情况。请在避免外加逆电压的范围内使用。

(4) 充放电

通用电容请勿在急速充放电的电路中使用。

如需在反复急速充放电电路中的电容, 请与我们联系。

(5) 开-关电路

请勿在一天内频繁开-关10000次以上的开-关电路中使用本产品。

如需在这样的电路中使用, 请务必将电路条件等告知我们。

(6) 于串联并联

【并联连接】

电容并联连接时, 有时会破坏电容之间的电流平衡, 导致过电流流到部分电容内。

请务必充分考虑布线方法, 避免过电流。

【串联连接】

电容串联连接时, 有时会破坏电压平衡, 导致外加过电压。为避免破坏电压平衡, 充分考虑漏电流因素, 将分压电阻并联接入各电容。

(7) 电容绝缘

电容在以下状态之间进行电路性完全隔离。

·外盒与阴极端子, 阳极端子以及电路之

·自立型无连接端子(强度补强用)与阳极端子, 阴极端子以及电路之间

(8) 外装套管

电容外装套管, 外装薄板均用于标识目的, 不保证电气绝缘功能。

1.4 安装位置的设计

铝电解电容,使用的是以可燃性有机溶剂为主溶媒的导电性电解液与可燃性电解纸。如电解液万一泄漏到印刷电路板,会腐蚀电路,造成短路,并可能引发冒烟,起火,请确认以下内容进行设计。

(1) 两面电路板

电容用于两面电路板时,请勿在安装电容部位下方直接布线

此外,在通孔电路板上电容封口部与电路板表面处于紧贴状态下进行浸焊时,可能会由于吸焊锡造成阳极端子和阴极端子之间短路。

(2) 电路板穿孔位置

焊锡通过印制电路板的通孔以及后续安装部件的导孔被吹散,会造成电容外装套管的破损。设计时请注意孔的位置。

(3) 电路板的孔距

设计印制电路板时,开与电容引导(端子)间隔相同隔的电路板孔。如果大于或小于电容引导(端子)间隔时,在插入电容时可能会由于引线受到应力造成漏电流增大,短路,断线,电解液泄漏。

(4) 表面贴装型

表面贴装型的焊盘在产品规格书中有记载。请参照推荐电路板焊盘尺寸进行电路设计。

(5) 设有压力阀的电容

为不影响压力阀动作,请在压力阀上部预留空间。

为不影响外盒上带压力阀电容(在标明在各系列的外形尺寸内)的压力阀动作,请预设以下间隔。

产品直径	间隔
$\phi 6.3 \sim \phi 16 \text{ mm}$	2 mm以上
$\phi 18 \text{ mm}$	3 mm以上

(6) 压力阀动作时的透气孔

在印制电路一侧有电容的压力阀时,开一个压力阀动作时的透气孔并要与压力阀位置吻合。

(7) 避免在压力阀上部配线,布置电路

请勿在压力阀上部布置电路,特别是布置高压或大电流的电路配线。压力阀动作时会喷出超过100℃的可燃性高温气体,这可能会造成气体凝缩在电路上,配线外皮溶解引发火苗等二次灾害。

(8) 勿在封口部下方布置电路

电解液泄漏时,可能会使电路短路造成Tracking(炭化导电路)或Migration(转移)。

2. 关于贴装

2.1 贴装前预备知识

- (1) 组装且通电后的电容请勿再次使用。
- (2) 如电容上发生再起电压时,请通过一个1 k Ω 左右的电阻进行放电。
- (3) 长期保存的电容漏电流可能会增大,可用1 k Ω 左右电阻进行电压处理。
- (4) 勿让电容掉落坠地。坠地后电容机械或电气部分可能受损,请勿使用。
- (5) 勿使用挤压变形电容。可能使电容密封性下降,会导致性能恶化,寿命降低,电解液泄漏等现象。

2.2 安装时

- (1) 安装前请确认电容的额定容量,额定电压。
- (2) 安装前请确认电容的极性。
- (3) 安装前请确认电容的端子间距,电路板孔距,引脚尺寸。
如间距不同,插入时可能会通过端子给元件内部造成应力,引起短路等不良情况。
- (4) 由自动贴装机固定电容时,请注意引线折弯固定的强度
折弯引线把电容固定在基板上时,折弯部的刃掉下和基板的空间太窄的话引线很容易被拉伸,而过大的拉力会压到电容本体,从而引起电容的破坏。贴装时的外加压过大,贴片型的电容会发生漏电增大和短路,断线,从基板脱落等问题。
- (5) 安装自立型印制电路板时,尽可能下压电容使其紧贴印制电路板(勿使其浮起)。

2.3 焊接1(手工焊)

- (1) 焊接条件(温度,时间)请在产品规格书的规定范围内或在350℃,3秒以内进行。
- (2) 端子间距和电路板孔距不匹配,需对引线端子进行加工时,在焊接前请注意要在不对电容本体外加应力的前提下进行加工。
- (3) 在用烙铁进行手工修整时,需将已焊好的电容重新拆下时,应注意勿给电容端子外加应力,等焊锡充分溶解后进行手工修整。
- (4) 注意烙铁头部不要触碰电容本体,会引起外封装套管破洞等损坏。

2.4 焊接2(浸流焊)

- (1) 勿将电容本体浸于焊锡中,焊锡的热度会引起电容内压上升,导致破损。
- (2) 焊接条件(温度,时间)请在产品规格书规定的范围内进行。
- (3) 焊接时请避免其他倾倒零部件触碰到电容。焊接中,电阻,陶瓷电容等高温传导性零部件发生倾倒,与其引线端子及金属端子及金属部分相接触导致局部热应力,进而引起外装套管破损,形成与其他电路发生短路时的相同状态。
- (4) 除端子部分以外,请避免助焊剂残留。

2.5 焊接3 (回流焊)

- (1) 表面贴装型电容是回流焊的专用零部件。回流焊请使用红外热风等全热风热传导方式, 请勿使用 VPS (蒸汽热传导方式)。* 无法用于浸流焊或浸焊
- (2) 焊接条件 (予加热/焊点温度/时间) 请在产品规格书规定的范围内进行。
- (3) 回流焊次数仅限一次。如需两次请务必和我们联系。
- (4) 贴装过的电容, 拆下后请勿再次使用。
- (5) 回流焊等的热量可能使阴极标识部分等印字产生裂痕, 但不对产品可靠性造成影响。敬请理解。
- (6) 使用VPS方式的场合温度急剧上升而有可能导致特性变化或外观变化等问题。
推荐温度条件为3 °C/秒以下。详细条件请联系本公司
- (7) $\Phi 6.3$ 耐震品采用辅助端子覆盖到座板侧面的构造。
如果要用图像识别确认辅助端子侧面焊角的形成, 须事先研讨能充分形成焊脚的焊锡条件。如果即使无法确认到辅助端子上有足够的焊角, 辅助端子底面和电路板的焊接就可确保耐震性, 对产品的可靠性没有影响。

2.6 焊接4 (其他)

芯片的预加热, 固定树脂的硬化等造成温度异常高时, 会导致电容外装套管收缩, 龟裂等发生。过热硬化炉时, 请将温度设定在150 °C以下 (含150 °C), 时间在2分以内。

2.7 焊接后的处理

- (1) 在电容焊到印制电路板后, 请勿使电容本体倾斜, 倾倒或扭曲。以外围部为支点产生的扭矩可能通过端子对元件内部形成电容损毁。
- (2) 在电容焊到印制电路板后, 请勿抓提电容移动电路板, 电路板的自重通过端子会对元件内部形成压力, 导致电容破损。
- (3) 在电容焊到印制电路板后, 请避免电容与其他物品发生碰撞, 另外叠加电路板时, 避免电容与印制电路板或印制电路板上其他零部件的接触。

2.8 清洗电路板

- (1) 在接后, 请按以下条件清洗电路板。
温度: 60 °C以下, 时间: 5分钟以内 (可用超音波), 但必须进行充分过水, 烘干 (100 °C, 20分钟以内)

【适用溶剂】

ST-100S高级乙醇类清洗剂 / 750H, 750L, 710M界面活性剂类清洗剂 / 210SEP碱性皂化类清洗剂 / B-12高级乙醇类清洗剂 / CW-5790清洁剂 / 工艺清洗剂219 / 石油类和界面活性剂类混合型清洗剂P3-375 / EC-7R碳氢化合物清洗剂 / 高级工艺保护乙醇类清洗剂FRW-17, FRW-1, FRV-1

备注 1: 如需使用上述溶剂之外的清洗剂, 请事先联系我们。

2: 为保护地球环境, 请勿使用破坏地球臭氧层的清洗剂。

3: 可能因清洗方法不同造成产品标识模糊, 消失。

- (2) 产品规格书中如无规定, 请勿使用以下溶剂清洗电容。
 - (a) 卤素系溶剂: 造成电容内部腐蚀
清洗剂会渗入 (扩散) 至电容内部, 引起清洗剂分解反应, 游离的氯离子可能和铝发生化学反应从而腐蚀电容。
允许使用清洗剂清洗的电容请按规格书规定的清洗剂, 清洗条件 (温度, 时间等) 的允许范围内进行。
 - (b) 碱性溶剂: 腐蚀铝盒 (溶解)
 - (c) 二甲苯: 造成封口橡胶的老化
 - (d) 丙酮: 标识消失
- (3) 电路板清洗后立即强行烘干, 以免电容封口部分与电路板之间有残留清洗剂。
- (4) 对清洗剂是否受污染进行严格管理 (电导度, PH, 比重, 水分等)。
清洗剂如受污染, 可能使氯气浓度升高, 造成电容内部腐蚀。清洗剂中所对助焊剂浓度请控制在 2 %wt 以内。

2.9 固定粘接剂, 涂层剂

- (1) 以固定电容, 电路板防潮为目的使用粘接剂或涂层剂时, 材料中所含的某些溶剂可能会腐蚀电容。请选择不含卤素类化合物的粘接剂或涂层剂, 此外, 如使用聚合物时, 请避开氯丁二烯。
- (2) 如对电容使用粘接剂及涂层剂时, 请确认以下内容。
 - (a) 在固定或涂层时, 电路板与电容封口部分之间勿留有助焊剂残渣或污物。
 - (b) 粘接剂, 涂层剂在硬化或烘干时, 勿使溶剂有所残留。
电容封口的四周请不要全部封住。(空出1/3以上)

2.10 熏蒸处理

在向海外出口装配有铝电解电容的电子设备时, 其木制包装材料可能会用溴化甲基等卤素化合物进行熏蒸处理, 如处理后的烘干不充分, 在运输途中其包装材料可能释放出残留的卤素化合物, 进而渗入电容内部产生腐蚀反应。

熏蒸处理后请进行充分的烘干勿使卤素化合物有所残留。此外, 在电子设备整体包装后切勿进行熏蒸处理。

3. 终端产品 (Set) 上使用时的注意事项

- (1) 本产品为通用的标准用途而设计, 非针对以下特殊环境而设计。因此在以下特殊环境中使用可能对电容性能产生影响, 使用时请贵公司确认产品的性能和可靠性。
 - (a) 使电容直接接触水, 盐水以及油的环境
 - (b) 使电容直接处在受阳光照射的环境
 - (c) 高温, 高湿状态下使电容表面发生结露的环境
 - (d) 使电容接触各类活性气体的环境
 - (e) 有酸或碱的环境
 - (f) 有高频感应的环境
 - (g) 过度振动或冲击的环境
- (2) 在电容附近使用含较多低分子硅氧烷的硅材料时, 可能会引起电容性能异常。
- (3) 请勿直接接触电容端子。
在集成使用中, 如接触电容端子会引起触电。电容的压力阀部分等铝盒露出部分未绝缘, 因此也不要直接触碰端子。
- (4) 请勿用导电体使电容端子间短路。请勿将酸, 碱溶液等导电液浇淋在电容上。可能引起电路短路等异常导致电容损坏。

4. 点检保养注意事项

- (1) 电容在工业设备中使用, 请定期进行点检。在进行电容点检保养时, 先切断集成电源, 对电容中储存的电进行放电处理。此时, 请勿使引线端子等处受到应力。
- (2) 定期点检项目有以下内容。
 - (a) 注意外观 (变形, 漏液等) 是否有明显异常
 - (b) 电气性能 (产品目录或产品规格书中的规定项目)
 如上述内容确认有异常, 请确认电容规格, 进行更换等妥善处理。

5. 如发生万一

- (1) 一定尺寸以上的电容, 设有避免异常压力的压力阀。
终端产品 (Set) 上使用中如电容压力阀动作, 气体喷出, 请切断集成电源或将电源线插头从插座中拔出。如不切断电源, 可能引起电容短路从而使电路损坏或者气化的气体重新液化使电路短路, 极端情形下可能导致集成的损坏等二次灾害。从电容压力阀中进出的气体是电解液的升华气体, 而非烟雾。
- (2) 电容压力阀动作时, 可能有超过 100 °C 度高温的气体喷出, 脸部请勿靠近。
万一进出的气体进入眼中或吸入体内, 请速用清水冲洗眼睛或漱口。如接触到皮肤时, 速用肥皂清洗。

6. 保存放置

- (1) 电容经长时间放置后漏电流有增加的趋势。这是在无负荷状态下因氧化膜老化引起的。虽然外加电压后会有所减少, 但刚使用时, 会有较大覆膜修复电流流过, 较大的漏电流可能是引起电路异常等的主要原因。
产品的有效期为从出货检查日开始 42 个月, 下表内容以外为 12 个月。

系列	产品的有效期
S (高温无铅回流焊应对产品) HA (高温无铅回流焊应对产品) HB (高温无铅回流焊应对产品, 高度 5.4 mm 产品) HC, HD, FCA, FC, FKA, FK, FKS, FP, FT, TG, TK, TP, TC, TCU, TQ	从出货检查日开始 42 个月

保存条件请选择常温 (5 °C ~ 35 °C), 常湿 (45 % ~ 85 %) 无直射阳光处。

- (2) 保存环境
请勿在产品规格书中规定的环境范围之外或在以下环境中使用和保存。
 - (a) 超过分类上限温度或下限温度
 - (b) 直接接触水, 盐水或油的环境
 - (c) 可能结露水的环境
 - (d) 充满有毒气体的环境 (硫化氢, 亚硫酸, 亚硝酸, 氯气及其化合物, 溴素及其化合物, 氨气等)
 - (e) 臭氧, 有放射线及紫外线照射的环境
 - (f) 产生的振动或冲击超出规定范围的环境

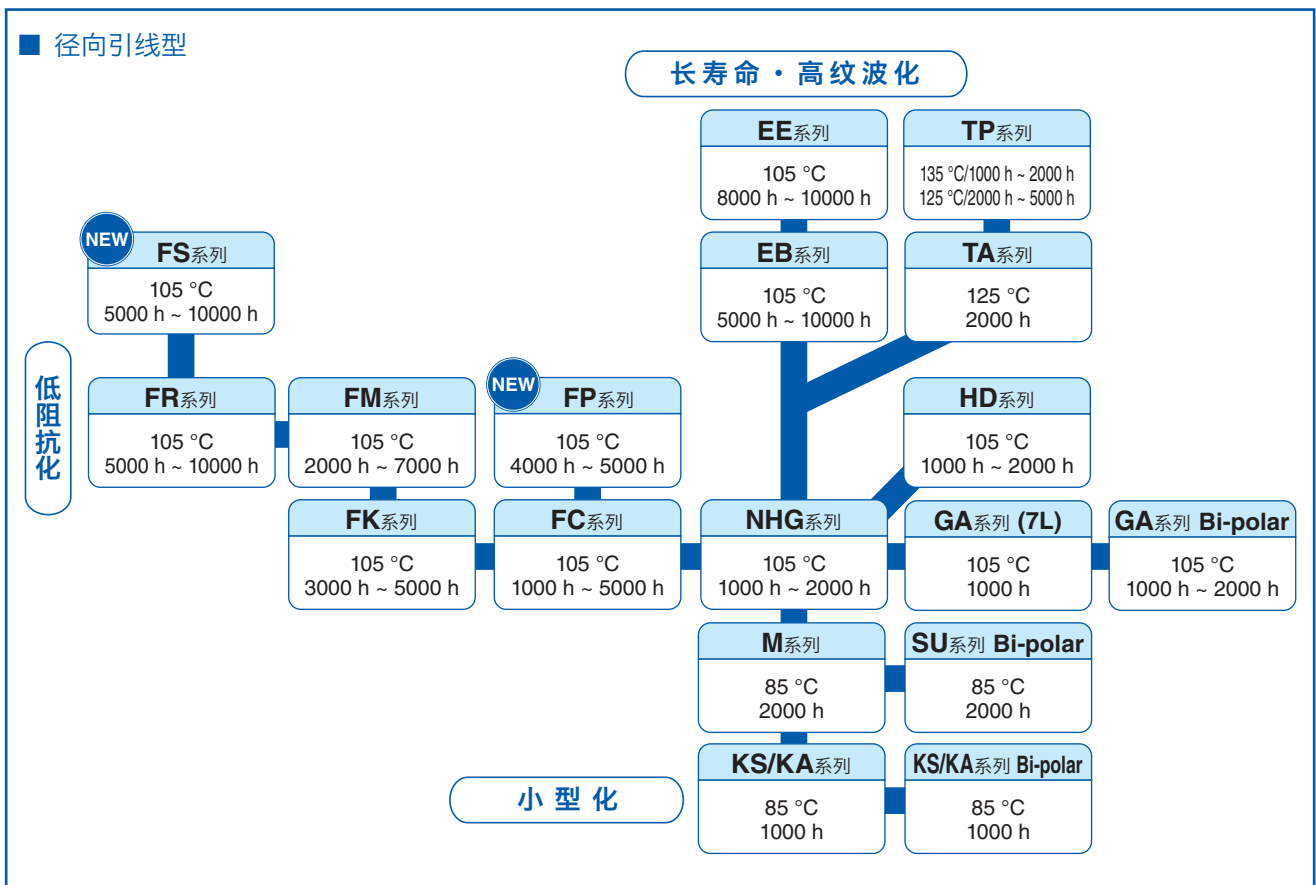
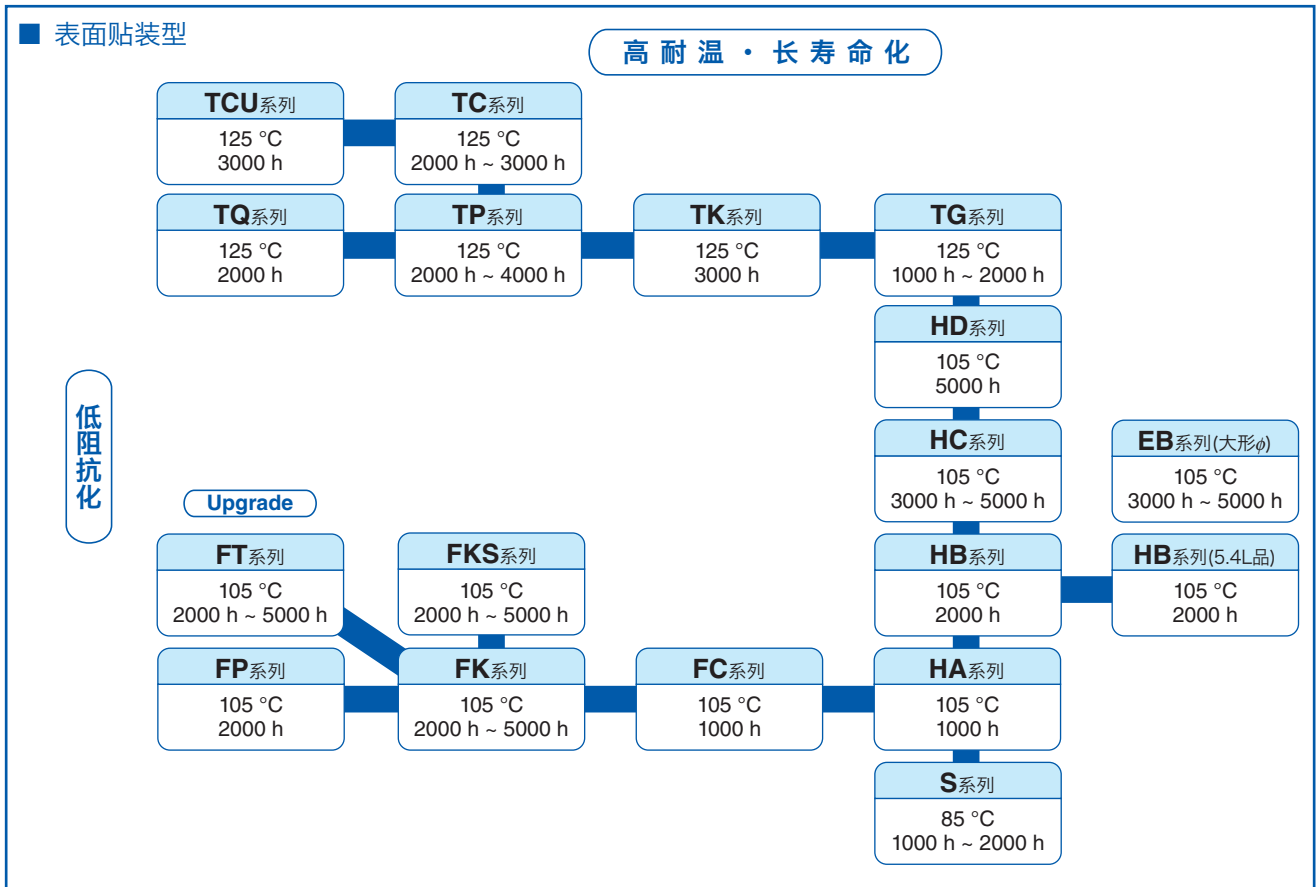
7. 废弃处理

处理废弃电容可采用以下方法。

- (1) 在电容上开孔, 或将电容压碎后高温燃烧 (800 °C 以上)。直接燃烧可能引起电容爆炸。
- (2) 如不采用燃烧处理的方法, 请委托专业的工业废弃物处理厂家进行废弃处理。

以有关铝电解电容的使用注意事项, 以 JEITA RCR-2367D 2017 年 10 月发行的「电子设备用固定铝电解电容器的安全使用指南」为标准, 详细内容可参考以上准则。

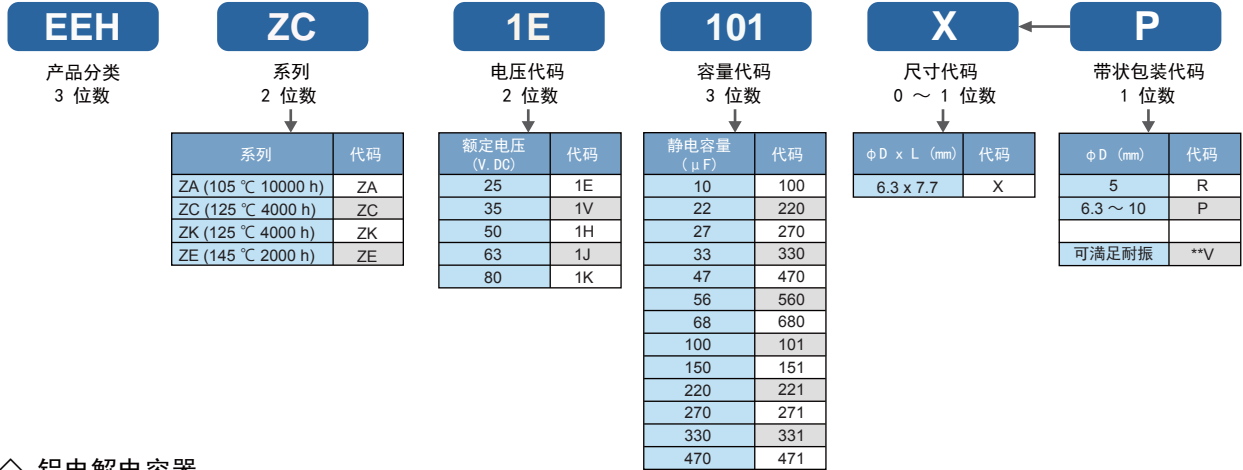
商品体系表



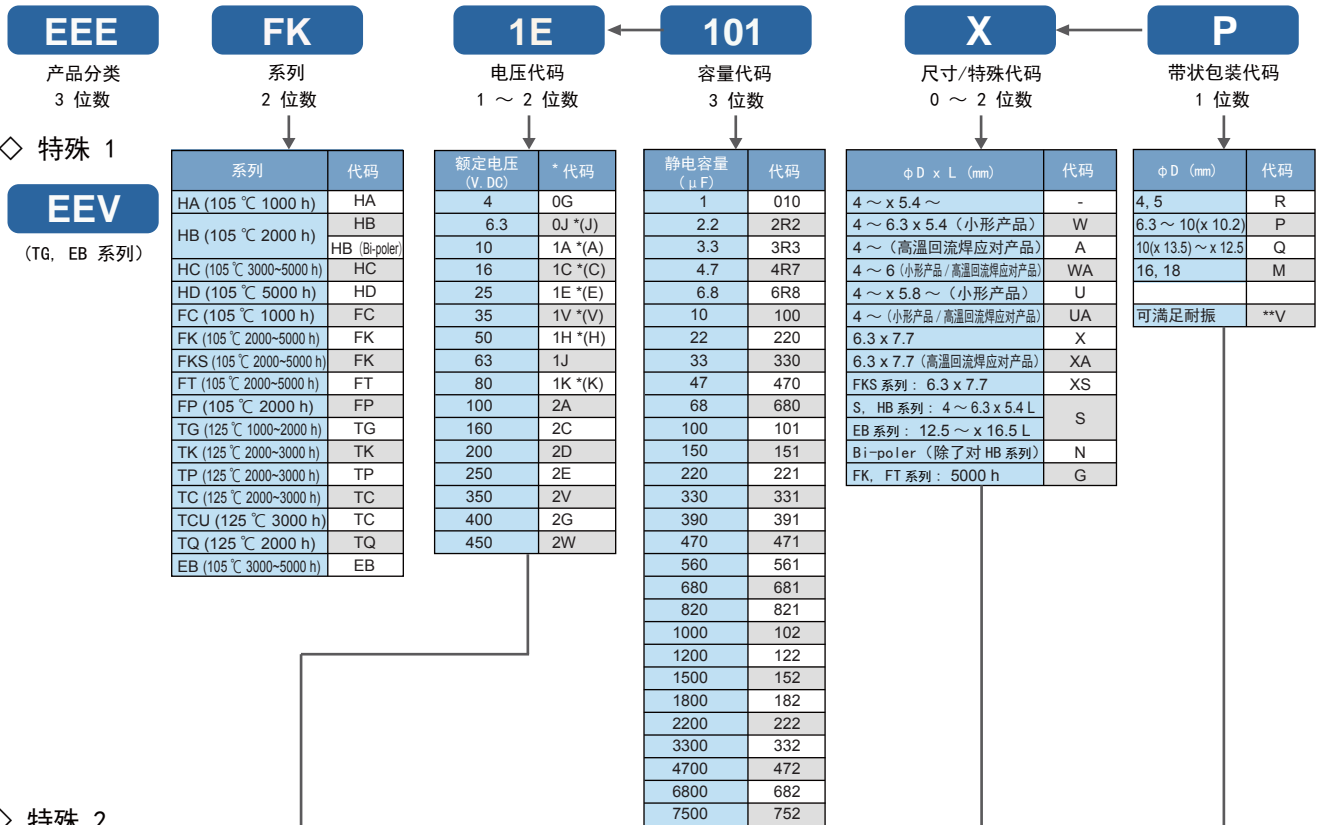
形名结构

型号代码体系

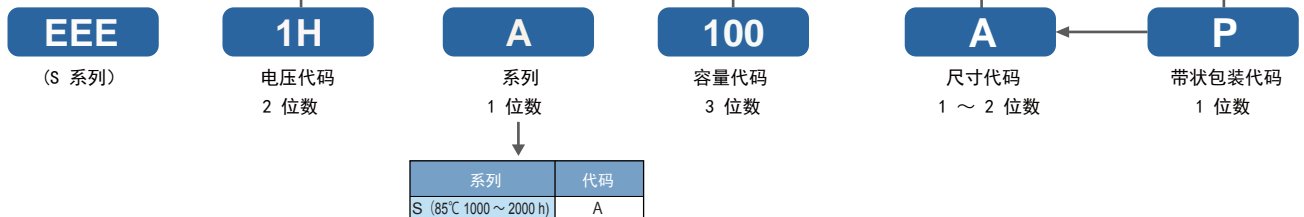
◇ 混合铝电解



◇ 铝电解电容器



◇ 特殊 2



Note) * If part number exceeds 12 figures, voltage code is abbreviated as follows, 0J → J, 1A → A, 1C → C, 1E → E, 1V → V, 1H → H

** Vibration-proof product is available upon request. (Dia. 8 mm and larger) When requesting vibration-proof product, please put the last "V" instead of "P, Q, or M".

回流焊保证条件

- 应对RoHS



应对无铅回流焊

回流焊 No.	(1)	(2)	(3)	(4)
对象条件	φ4 ~ 0φ6.3	φ8 ~ φ10	φ12.5 ~ φ18	仅限于EB系列 (φ10 ~ φ18)
最高温度	250 °C	235 °C	230 °C (220 °C)	230 °C
最高温度的时间	5 秒	5 秒	5 秒 (5 秒)	5 秒
停留时间	200 °C 以上 60 秒	200 °C 以上 60 秒	200 °C 以上 20 秒 (30 秒)	200 °C 以上 20 秒
回流焊次数	1次	1次	1次	1次

应对高温无铅回流焊

回流焊 No.	(5)	(6)		(7)		(8)	
对象条件	φ4 ~ φ6.3	φ8 ~ φ10		φ8 ~ φ10		φ6.3 ~ φ10 (TK·TP 系列)	
最高温度	260 °C (255 °C)	245 °C	260 °C	250 °C	260 °C	255 °C	260 °C
最高温度附近的时间	250 °C 以上 5 秒 (10 秒)	240 °C 以上 10 秒	250 °C 以上 5 秒	240 °C 以上 10 秒	250 °C 以上 5 秒	250 °C 以上 30 秒	250 °C 以上 5 秒
停留时间	230 °C 以上 30 秒	230 °C 以上 30 秒	230 °C 以上 30 秒	230 °C 以上 30 秒	230 °C 以上 30 秒	230 °C 以上 40 秒	230 °C 以上 30 秒
	217 °C 以上 40 秒	217 °C 以上 40 秒	217 °C	217 °C 以上 40 秒	217 °C 以上 40 秒	217 °C 以上 65 秒	217 °C 以上 40 秒
	200 °C 以上 70 秒	200 °C 以上 70 秒	200 °C 以上 70 秒	200 °C 以上 70 秒	200 °C 以上 70 秒	200 °C 以上 90 秒	200 °C 以上 70 秒
回流焊次数	2次	2次	1次	2次	1次	2次	2次

回流焊 No.	(9)	(10)	(11)
对象条件	φ12.5 ~ φ18 (FK、TK、HD) 6.3 V.DC ~ 35 V.DC	φ12.5 ~ φ18 (FK) 50 V.DC ~ 63 V.DC (TK) 50 V.DC	φ12.5 ~ φ18 (FK) 80 V.DC ~ 100 V.DC (TK) 63 V.DC ~ 100 V.DC
最高温度	245 °C	245 °C	245 °C
最高温度附近的时间	240 °C 以上 30 秒	240 °C 以上 5 秒	240 °C 以上 5 秒
停留时间	217 °C 以上 90 秒	217 °C 以上 30 秒	217 °C 以上 30 秒
回流焊次数	2次	2次	1次

* 回流焊方式请使用红外线, 热风并用, 大气等气体介质热传导方式。

关于耐振规格商品的外观尺寸

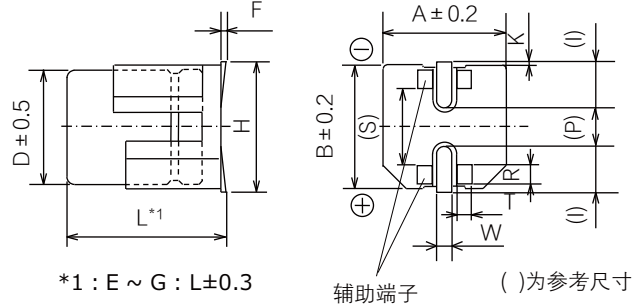
* 和标准产品尺寸, 形状均不相同。详细情况请务必垂询本公司。

< 尺寸代码: D, D8 >



辅助端子 () 为参考尺寸

< 尺寸代码: E, F, G, H13, J16, K16, K21 >



*1: E ~ G: L±0.3
H13 ~ K21: L±0.5

辅助端子 () 为参考尺寸

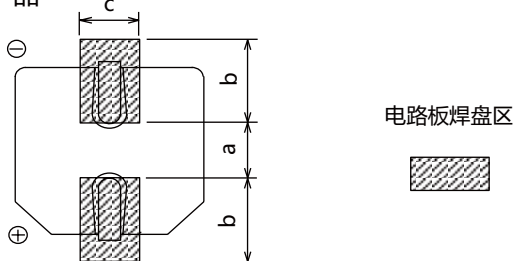
单位: mm

尺寸代码	φD	L	A, B	H max.	F	I	W	P	K	R	S	T
D	6.3	6.1	6.6	7.8	0 ~ +0.15	2.4	0.65±0.1	2.2	0.35 ^{+0.15} _{-0.20}	1.1±0.2	3.3±0.2	1.05±0.2
D8	6.3	8	6.6	7.8	0 ~ +0.15	2.4	0.65±0.1	2.2	0.35 ^{+0.15} _{-0.20}	1.1±0.2	3.3±0.2	1.05±0.2
E	8	6.5	8.3	9.5	0 ~ +0.15	3.4	0.7±0.1	2.2	0.35 ^{+0.15} _{-0.20}	0.70±0.2	5.3±0.2	1.7±0.2
F	8	10.5	8.3	10	0 ~ +0.15	3.4	1.2±0.2	3.1	0.70±0.2	0.70±0.2	5.3±0.2	1.3±0.2
G	10	10.5	10.3	12	0 ~ +0.15	3.5	1.2±0.2	4.6	0.70±0.2	0.70±0.2	6.9±0.2	1.3±0.2
H13	12.5	13.8	13.5	15	-0.1 ~ +0.15	4.7	1.2±0.2	4.4	0.70±0.3	2.2±0.2	7.1±0.2	2.4±0.2
J16	16	16.8	17	19	-0.1 ~ +0.15	5.5	1.4±0.2	6.7	0.70±0.3	3.0±0.2	9.0±0.2	1.9±0.2
K16	18	16.8	19	21	-0.1 ~ +0.15	6.7	1.4±0.2	6.7	0.70±0.3	3.0±0.2	11.0±0.2	1.9±0.2
K21	18	21.8	19	21	-0.1 ~ +0.15	6.7	1.4±0.2	6.7	0.70±0.3	3.0±0.2	11.0±0.2	1.9±0.2

焊盘图案

用于片式电容器的电路板的焊盘图案请参考下述焊盘尺寸, 进行电路设计。特别是由于焊盘间距会影响安装强度, 因此, 请务必仔细确认。

● 标准产品



电路板焊盘区

(推荐电路板焊盘尺寸)

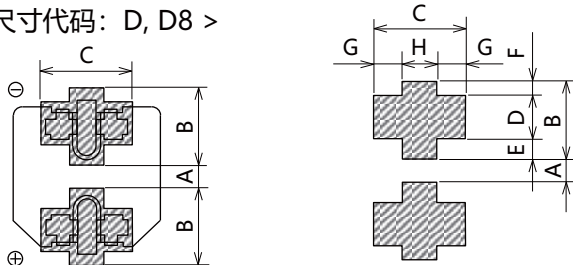
单位: mm

尺寸代码	a	b	c
B (φ4)	1.0	2.5	1.6
C (φ5)	1.5	2.8	1.6
D (φ6.3)	1.8	3.2	1.6
D8 (φ6.3x7.7L)	1.8	3.2	1.6
E (φ8x6.2L)	2.2	4.0	1.6
F (φ8x10.2L)	3.1	4.0	2.0
G (φ10x10.2L)	4.6	4.1	2.0
H (φ12.5)	4.0	5.7	2.0
J (φ16)	6.0	6.5	2.5
K (φ18)	6.0	7.5	2.5

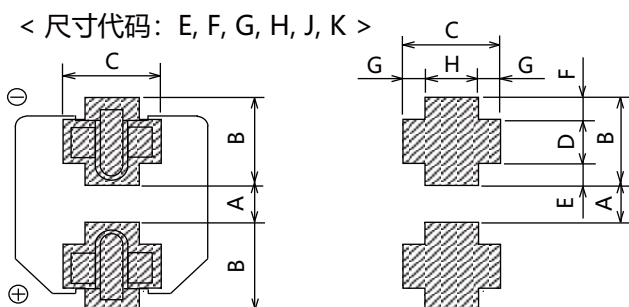
特别是当a尺寸过大, 由于横倾整流片不能形成, 因此安装强度会下降。

● 耐振产品

< 尺寸代码: D, D8 >



< 尺寸代码: E, F, G, H, J, K >



(推荐电路板焊盘尺寸)

单位: mm

尺寸代码	A	B	C	D	E	F	G	H
D (φ6.3xL6.1)	1.2	3.6	3.2	2.0	0.95	0.65	1.0	1.2
D8 (φ6.3xL8.0)	1.2	3.6	3.2	2.0	0.95	0.65	1.0	1.2
E (φ8x6.5L)	1.8	4.2	5.0	1.3	1.5	1.4	1.5	2.0
F (φ8x10.5L)	2.7	4.0	4.7	1.3	1.0	1.7	1.1	2.5
G (φ10)	3.9	4.4	4.7	1.3	1.2	1.9	1.1	2.5
H (φ12.5)	3.9	6.0	6.9	2.8	1.3	1.9	2.2	2.5
J (φ16)	5.8	6.8	6.2	3.6	1.3	1.9	1.7	2.8
K (φ18)	5.8	7.3	6.2	3.6	1.8	1.9	1.7	2.8

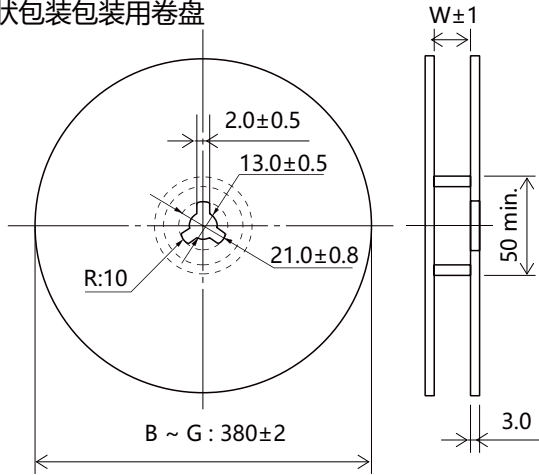
特别是当A尺寸过大, 由于横倾整流片不能形成, 因此安装强度会下降。

* 请务必根据贵公司的设计标准, 考虑其贴装性能, 焊接性能, 安装强度等后再行决定。

* φ6.3耐震品采用辅助端子覆盖到座板侧面的构造。如果要用图像识别确认辅助端子侧面焊角的形成, 须事先研讨能充分形成焊脚的焊锡条件。

包装规格

• 带状包装用卷盘



尺寸代码	W
B, C	14.0
D, E, D8	18.0
F, G	26.0

尺寸代码	W
G13, G17, H13, H16	34.0
J16, J21, K16, K21	46.0

单位: mm

• 包装箱尺寸



单位: mm

尺寸代码	H	W, L
B, C	220	395
D, D8, E	250	395
F, G	220	395
G13, G17	210	350
H13, H16		
J16, J21	230	350
K16, K21		

• 模压带包装 (B~G尺寸)



有关尺寸详细数据请通过其他技术规格书加以确认。

• 最少梱包数量

尺寸代码	产品高度	最少包装数量 (pcs.)
		卷盘直径: 380 mm
B	L=5.4 mm	2000
	L=5.8 mm	2000
C, D	L=5.4 mm	1000
	L=5.8 mm	1000
E	-	1000
D8	-	900
F, G	-	500

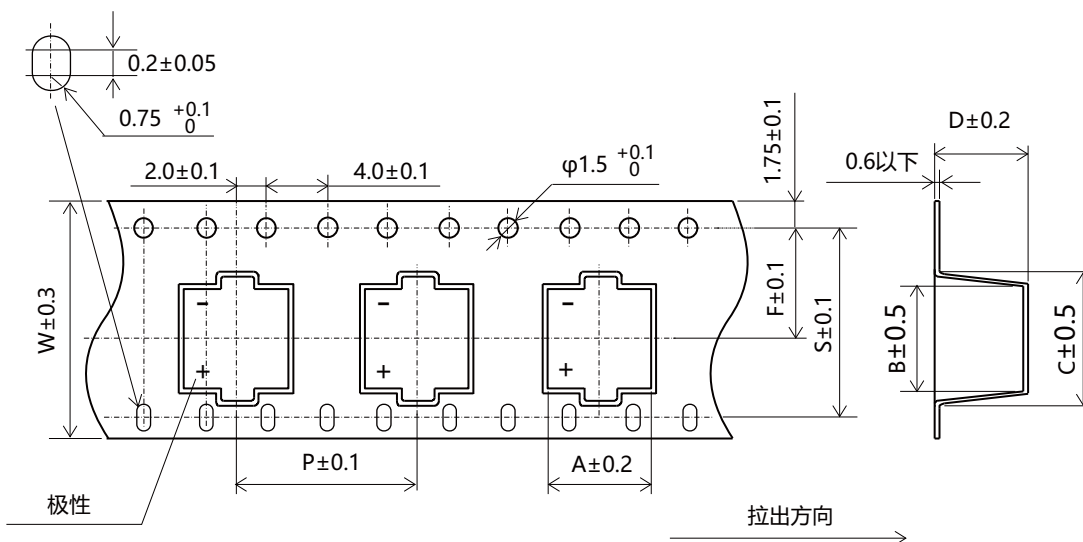
尺寸代码	最少包装数量 (pcs.)
	卷盘直径: 330 mm
G13	250
G17, H13	200
H16	150
J16, K16	125
J21, K21	75

单位: mm

尺寸代码	W	A	B	C	P	F	D	
							产品高度	
							L=5.4 mm	L=5.8 mm
B	12.0	4.7	4.6 ^{+0.2} _{-0.1}	6.5±0.3	8.0	5.5	5.8	6.2
C	12.0	5.7	5.7 ^{+0.3} _{-0.2}	8.0±0.5	12.0	5.5	5.8	6.4
D	16.0	7.0	7.0 ^{+0.3} _{-0.2}	9.0±0.5	12.0	7.5	5.8	6.4
D8	16.0	7.0	7.0 ^{+0.3} _{-0.2}	9.0±0.5	12.0	7.5	8.4	
E	16.0	8.7	8.7 ^{+0.3} _{-0.2}	11.4±0.5	12.0	7.5	6.8	
F	24.0	8.7	8.7 ^{+0.3} _{-0.2}	12.5±0.5	16.0	11.5	11.0	
G	24.0	10.7	10.7 ^{+0.3} _{-0.2}	14.5±0.5	16.0	11.5	11.0	

包装规格

- 模压带包装 (G13~K21尺寸)



有关尺寸详细数据请通过其他技术规格书加以确认。

单位: mm

尺寸代码	带状包装尺寸							
	A	B	C	D	F	P	S	W
G13	10.7	10.7	14.5	14.5	14.2	20.0	28.4	32.0
G17	10.7	10.7	14.5	17.5	14.2	20.0	28.4	32.0
H13	14.0	14.0	18.0	14.5	14.2	24.0	28.4	32.0
H16	14.0	14.0	18.0	17.5	14.2	24.0	28.4	32.0
J16	17.5	17.5	23.0	17.5	20.2	28.0	40.4	44.0
J21	17.5	17.5	23.0	22.5	20.2	28.0	40.4	44.0
K16	19.5	19.5	26.0	17.5	20.2	32.0	40.4	44.0
K21	19.5	19.5	26.0	22.5	20.2	32.0	40.4	44.0

表面贴装型

系列：S 类型：V
高温无铅回流焊应对产品 (末尾 A*)



特 点

- 保证时间：85 °C 2000 小时
- 可满足耐振要求 ($\phi 8 \leq$)
- 已应对RoHS指令

规 格

类别温度范围	-40 °C ~ +85 °C							
额定电压范围	6.3 V.DC ~ 50 V.DC							
静电容量范围	1 μ F ~ 1500 μ F							
静电容量容差	± 20 % (120 Hz/+20 °C)							
漏电流	$I \leq 0.01 CV$ 或 3 (μ A) 2 分值 (任一大值以下)							
损耗角的正切 ($\tan \delta$)	请参照特性一览表							
温度特性	额定电压 (V.DC)	6.3	10	16	25	35	50	(120 Hz 时的阻抗比)
	Z(-25 °C)/Z(+20 °C)	4	3	2	2	2	2	
	Z(-40 °C)/Z(+20 °C)	8	6	4	4	3	3	
耐久性	在 +85 °C ± 2 °C 的情况下连续 2000 小时 (小型化产品为 1000 小时) 施加额定电压后, 恢复至常温后应满足以下指标。							
	静电容量变化	初始值 ± 20 % 以内						静电容量变化率
		尺寸代码 (尺寸)						
		D8($\phi 6.3 \times 7.7$)						
$\leq D(\phi 6.3)$ 的小型化产品						1000 小时 ± 30 %		
$\tan \delta$	不大于初始标准值的 200 %							
漏电流	不大于初始标准值							
高温无负载特性	在 +85 °C ± 2 °C 的情况下连续 1000 小时, 恢复至常温后, 应满足上述各项耐久性。(但须有电压处理) 经回流焊接并恢复至常温后, 应满足以下指标。							
焊接耐热性	静电容量变化		初始值 ± 10 % 以内					
	$\tan \delta$		不大于初始标准值					
	漏电流		不大于初始标准值					
AEC-Q200	符号 AEC-Q200							

额定纹波电流 频率修正系数

频率 (Hz)	50, 60	120	1 k	10 k ~
系数	0.70	1.00	1.30	1.70

标 示

例：6.3 V.DC 22 μ F
标示颜色：BLACK

极性标示 (-)
静电容量 (μ F)
系列符号 (S) or (A)
无铅适用产品标记 (黑点)
批号
额定电压 (V.DC) (6=6.3 V.DC)

外观尺寸

(单位：mm)

尺寸代码	ϕD	L	A, B	H	I	W	P	K
B	4.0	5.4 $^{+0.2}$	4.3	5.5 max	1.8	0.65 ± 0.1	1.0	0.35 $^{+0.15}$
C	5.0	5.4 $^{+0.2}$	5.3	6.5 max	2.2	0.65 ± 0.1	1.5	0.35 $^{+0.15}$
D	6.3	5.4 $^{+0.2}$	6.6	7.8 max	2.6	0.65 ± 0.1	1.8	0.35 $^{+0.15}$
D8	6.3	7.7 ± 0.3	6.6	7.8 max	2.6	0.65 ± 0.1	1.8	0.35 $^{+0.15}$
E	8.0	6.2 ± 0.3	8.3	9.5 max	3.4	0.65 ± 0.1	2.2	0.35 $^{+0.15}$
F	8.0	10.2 ± 0.3	8.3	10.0 max	3.4	0.90 ± 0.2	3.1	0.70 ± 0.20
G	10.0	10.2 ± 0.3	10.3	12.0 max	3.5	0.90 ± 0.2	4.6	0.70 ± 0.20

特性一览表

额定电压 (V.DC)	静电容量 (±20%) (μF)	产品尺寸 (mm)		尺寸* 代码	特性			型号	回流	最少包装数量
		φD	L		额定纹波电流 (120 Hz) (+85 °C) (mA r.m.s.)	tan δ (120 Hz) (+20 °C)	耐久性 (小时)			
6.3	22	4	5.4	B	29	0.30	2000	EEE0JA220AR	(5)	2000
	33	4	5.4	(B)	22	0.35	1000	EEE0JA330WAR	(5)	2000
	47	5	5.4	C	46	0.30	2000	EEE0JA470AR	(5)	1000
	100	5	5.4	(C)	47	0.40	1000	EEE0JA101WAR	(5)	1000
		6.3	5.4	D	71	0.30	2000	EEE0JA101AP	(5)	1000
	330	6.3	7.7	D8	188	0.30	2000	EEE0JA331XAP	(5)	900
		8	6.2	E	300	0.35	2000	EEE0JA331AP	(7)	1000
	470	8	10.2	(F)	380	0.35	1000	EEE0JA471UAP	(7)	500
1000	10	10.2	G	700	0.35	2000	EEE0JA102AP	(7)	500	
1500	10	10.2	(G)	750	0.50	1000	EEE0JA152UAP	(7)	500	
10	22	4	5.4	(B)	28	0.30	1000	EEE1AA220WAR	(5)	2000
	33	4	5.4	(B)	29	0.30	1000	EEE1AA330WAR	(5)	2000
		5	5.4	C	43	0.22	2000	EEE1AA330AR	(5)	1000
	47	5	5.4	(C)	47	0.30	1000	EEE1AA470WAR	(5)	1000
		5	5.4	(C)	50	0.30	1000	EEE1AA101WAR	(5)	1000
	100	6.3	5.4	D	70	0.26	2000	EEE1AA101AP	(5)	1000
		6.3	7.7	D8	173	0.22	2000	EEE1AA221XAP	(5)	900
	220	8	6.2	E	250	0.26	2000	EEE1AA221AP	(7)	1000
		8	10.2	F	390	0.26	2000	EEE1AA331AP	(7)	500
	470	8	10.2	(F)	390	0.26	1000	EEE1AA471UAP	(7)	500
10		10.2	G	400	0.26	2000	EEE1AA471AP	(7)	500	
1000	10	10.2	(G)	580	0.35	1000	EEE1AA102UAP	(7)	500	
16	10	4	5.4	B	28	0.16	2000	EEE1CA100AR	(5)	2000
	22	4	5.4	(B)	28	0.26	1000	EEE1CA220WAR	(5)	2000
		5	5.4	C	39	0.16	2000	EEE1CA220AR	(5)	1000
	33	5	5.4	(C)	35	0.26	1000	EEE1CA330WAR	(5)	1000
		5	5.4	(C)	39	0.26	1000	EEE1CA470WAR	(5)	1000
	47	6.3	5.4	D	70	0.16	2000	EEE1CA470AP	(5)	1000
		6.3	5.4	(D)	70	0.26	1000	EEE1CA101WAP	(5)	1000
	100	8	6.2	E	200	0.20	2000	EEE1CA101AP	(7)	1000
		6.3	7.7	D8	162	0.20	2000	EEE1CA221XAP	(5)	900
	220	8	10.2	(F)	280	0.20	1000	EEE1CA221UAP	(7)	500
		8	10.2	(F)	320	0.20	1000	EEE1CA331UAP	(7)	500
	330	10	10.2	G	380	0.20	2000	EEE1CA331AP	(7)	500
		8	10.2	(F)	350	0.26	1000	EEE1CA471UAP	(7)	500
	470	10	10.2	G	420	0.20	2000	EEE1CA471AP	(7)	500
4.7		4	5.4	B	22	0.14	2000	EEE1EA4R7AR	(5)	2000
10	4	5.4	(B)	22	0.20	1000	EEE1EA100WAR	(5)	2000	
	5	5.4	C	28	0.14	2000	EEE1EA100AR	(5)	1000	
22	5	5.4	(C)	35	0.20	1000	EEE1EA220WAR	(5)	1000	
	6.3	5.4	D	55	0.14	2000	EEE1EA220AP	(5)	1000	
33	5	5.4	(C)	42	0.20	1000	EEE1EA330WAR	(5)	1000	
	6.3	5.4	D	65	0.14	2000	EEE1EA330AP	(5)	1000	
47	6.3	5.4	(D)	70	0.20	1000	EEE1EA470WAP	(5)	1000	
	8	6.2	(E)	91	0.16	1000	EEE1EA101UAP	(7)	1000	
100	6.3	7.7	D8	143	0.16	2000	EEE1EA101XAP	(5)	900	
	8	10.2	F	180	0.16	2000	EEE1EA101AP	(7)	500	
220	8	10.2	(F)	230	0.20	1000	EEE1EA221UAP	(7)	500	
	10	10.2	G	310	0.16	2000	EEE1EA221AP	(7)	500	
330	8	10.2	(F)	270	0.20	1000	EEE1EA331UAP	(7)	500	
	10	10.2	G	340	0.16	2000	EEE1EA331AP	(7)	500	
470	10	10.2	(G)	380	0.25	1000	EEE1EA471UAP	(7)	500	

* 尺寸代码 () 为小型化品

- 关于回流焊保证条件, 编带包装规格, 请参照那个项目的页
- 耐振动品的编号, 末尾的包装记号: 成为 P → V

特性一览表

额定电压 (V.DC)	静电容量 (±20 %) (μF)	产品尺寸 (mm)		尺寸* 代码	特性			型号	回流	最少包装数量
		φD	L		额定纹波电流 (120 Hz) (+85 °C) (mA r.m.s.)	tan δ (120 Hz) (+20 °C)	耐久性 (小时)			带状包装 (pcs)
35	4.7	4	5.4	B	22	0.12	2000	EEE1VA4R7AR	(5)	2000
	10	4	5.4	(B)	22	0.16	1000	EEE1VA100WAR	(5)	2000
		5	5.4	C	30	0.12	2000	EEE1VA100AR	(5)	1000
	22	5	5.4	(C)	36	0.16	1000	EEE1VA220WAR	(5)	1000
		6.3	5.4	D	60	0.12	2000	EEE1VA220AP	(5)	1000
	33	6.3	5.4	(D)	60	0.16	1000	EEE1VA330WAP	(5)	1000
		8	6.2	E	130	0.14	2000	EEE1VA330AP	(7)	1000
	47	6.3	5.4	(D)	70	0.16	1000	EEE1VA470WAP	(5)	1000
		8	6.2	E	165	0.14	2000	EEE1VA470AP	(7)	1000
	100	6.3	7.7	D8	132	0.14	2000	EEE1VA101XAP	(5)	900
		8	10.2	(F)	140	0.14	1000	EEE1VA101UAP	(7)	500
		10	10.2	G	210	0.14	2000	EEE1VA101AP	(7)	500
	220	8	10.2	(F)	200	0.14	1000	EEE1VA221UAP	(7)	500
		10	10.2	G	310	0.14	2000	EEE1VA221AP	(7)	500
330	10	10.2	(G)	350	0.30	1000	EEE1VA331UAP	(7)	500	
50	1	4	5.4	B	10	0.12	2000	EEE1HA1R0AR	(5)	2000
	2.2	4	5.4	B	16	0.12	2000	EEE1HA2R2AR	(5)	2000
	3.3	4	5.4	B	16	0.12	2000	EEE1HA3R3AR	(5)	2000
	4.7	4	5.4	(B)	18	0.14	1000	EEE1HA4R7WAR	(5)	2000
		5	5.4	C	23	0.12	2000	EEE1HA4R7AR	(5)	1000
	10	5	5.4	(C)	27	0.14	1000	EEE1HA100WAR	(5)	1000
		6.3	5.4	D	35	0.12	2000	EEE1HA100AP	(5)	1000
	22	6.3	5.4	(D)	40	0.14	1000	EEE1HA220WAP	(5)	1000
		8	6.2	E	120	0.12	2000	EEE1HA220AP	(7)	1000
	33	8	6.2	(E)	65	0.12	1000	EEE1HA330UAP	(7)	1000
		6.3	7.7	D8	65	0.14	2000	EEE1HA330XAP	(5)	900
		8	10.2	F	110	0.12	2000	EEE1HA330AP	(7)	500
	47	6.3	7.7	D8	105	0.14	2000	EEE1HA470XAP	(5)	900
		8	10.2	(F)	110	0.12	1000	EEE1HA470UAP	(7)	500
		10	10.2	G	130	0.12	2000	EEE1HA470AP	(7)	500
	100	8	10.2	(F)	200	0.18	1000	EEE1HA101UAP	(7)	500
10		10.2	G	250	0.12	2000	EEE1HA101AP	(7)	500	
220	10	10.2	(G)	300	0.18	1000	EEE1HA221UAP	(7)	500	

* 尺寸代码 () 为小型化品

- 关于回流焊保证条件, 编带包装规格, 请参照那个项目的页
- 耐振动品的编号, 末尾的包装记号: 成为 P → V

表面贴装型

系列: **S** 类型: **V**



特点

- 保证时间: 85 °C 2000 小时
- 可满足耐振要求 (30G保证) ($\phi 8 \leq$)
- 已应对RoHS指令

规格

类别温度范围	-40 °C ~ +85 °C											
额定电压范围	4 V.DC ~ 100 V.DC											
静电容量范围	1 μ F ~ 1500 μ F											
静电容量容差	$\pm 20\%$ (120 Hz / +20 °C)											
漏电流	$I \leq 0.01 CV$ 或 3 (μ A) (Bi-Polar $I \leq 0.02 CV$ 或 6 (μ A) 2 分值 (任一大值以下))											
损耗角的正切 ($\tan \delta$)	请参照特性一览表											
温度特性	额定电压 (V.DC)	4	6.3	10	16	25	35	50	63	100	(120 Hz 时的阻抗比)	
	Z (-25 °C) / Z (+20 °C)	7	4	3	2	2	2	2	3	3		
	Z (-40 °C) / Z (+20 °C)	15	8	6	4	4	3	3	4	4		
耐久性	在+85 °C ± 2 °C 的条件下, 对电容施加额定工作电压2000 小时后, (若是双极性, 在1000 小时, 使极性颠倒) 恢复至标准气候测量, 并满足下列条件。											
	静电容量变化	初始值 $\pm 20\%$ 以内										
		尺寸代码(尺寸)	B($\phi 4$) ~ D, D8($\phi 6.3$)			额定电压			静电容量变化率			
		$\leq D(\phi 6.3)$ 的小型化产品	≥ 10 V.DC			在1000小时中为 $\pm 30\%$ 以内						
损耗角的正切 ($\tan \delta$)	不大于初始标准值的200 %											
漏电流	不大于初始标准值											
高温无负荷特性	在+85 °C ± 2 °C 的情况下连续1000 小时, 恢复至常温后, 应满足上述各项耐久性。(但须有电压处理)											
焊接耐热性	经回流焊接, 恢复至标准气候测量, 并满足下列条件。											
	静电容量变化	初始值 $\pm 10\%$ 以内										
	损耗角的正切 ($\tan \delta$)	不大于初始标准值										
	漏电流	不大于初始标准值										
AEC-Q200	符号AEC-Q200											

额定纹波电流 频率校正系数

频率 (Hz)	50, 60	120	1 k	10 k ~
系数	0.70	1.00	1.30	1.70

标示

例: 4 V.DC 33 μ F (有极性)
标示颜色: BLACK

极性标示 (-)

静电容量 (μ F)

系列符号 (S) or (A)

无铅适用产品 标记 (黑点)

批号

额定电压 (V.DC) (6=6.3 V.DC)

外观尺寸

括弧内为参考尺寸

单位: mm

尺寸代码	ϕD	L	A, B	H	I	W	P	K
B	4.0	5.4 $^{+0.1}_{-0.2}$	4.3	5.5 max.	1.8	0.65 \pm 0.1	1.0	0.35 $^{+0.15}_{-0.20}$
C	5.0	5.4 $^{+0.1}_{-0.2}$	5.3	6.5 max.	2.2	0.65 \pm 0.1	1.5	0.35 $^{+0.15}_{-0.20}$
D	6.3	5.4 $^{+0.1}_{-0.2}$	6.6	7.8 max.	2.6	0.65 \pm 0.1	1.8	0.35 $^{+0.15}_{-0.20}$
D8	6.3	7.7 \pm 0.3	6.6	7.8 max.	2.6	0.65 \pm 0.1	1.8	0.35 $^{+0.15}_{-0.20}$
E	8.0	6.2 \pm 0.3	8.3	9.5 max.	3.4	0.65 \pm 0.1	2.2	0.35 $^{+0.15}_{-0.20}$
F	8.0	10.2 \pm 0.3	8.3	10.0 max.	3.4	0.90 \pm 0.2	3.1	0.70 \pm 0.2
G	10.0	10.2 \pm 0.3	10	12.0 max.	3.5	0.90 \pm 0.2	4.6	0.70 \pm 0.2

特性一览表

额定电压 (V.DC)	静电容量 (±20%) (μF)	产品尺寸 (mm)		尺寸代码*1	特性			型号	回流	最少包装数量
		φD	L		额定纹波电流*2 (mA r.m.s.)	tanδ*3	耐久性 (小时)			带状包装 (pcs)
4	33	4.0	5.4	B	26	0.35	1000	EEE0GA330SR	(1)	2000
	47	4.0	5.4	B	34	0.35	1000	EEE0GA470SR	(1)	2000
	100	5.0	5.4	C	61	0.35	1000	EEE0GA101SR	(1)	1000
	220	6.3	5.4	D	82	0.35	1000	EEE0GA221SP	(1)	1000
	330	6.3	5.4	(D)	80	0.5	1000	EEE0GA331WP	(1)	1000
	470	6.3	7.7	D8	200	0.35	1000	EEE0GA471XP	(1)	900
6.3	22	4.0	5.4	B	29	0.26	2000	EEE0JA220SR	(1)	2000
	33	4.0	5.4	(B)	22	0.35	1000	EEE0JA330WR	(1)	2000
		4.0	5.4	(B)	36	0.35	1000	EEE0JA470WR	(1)	2000
	47	5.0	5.4	C	46	0.26	2000	EEE0JA470SR	(1)	1000
		5.0	5.4	(C)	47	0.35	1000	EEE0JA101WR	(1)	1000
	100	6.3	5.4	D	71	0.26	2000	EEE0JA101SP	(1)	1000
		6.3	5.4	(D)	74	0.35	1000	EEE0JA221WP	(1)	1000
	330	6.3	7.7	D8	188	0.26	2000	EEE0JA331XP	(1)	900
		8.0	6.2	E	300	0.35	2000	EEE0JA331P	(2)	1000
	470	8.0	10.2	F	380	0.35	2000	EEE0JA471P	(2)	500
1000	8.0	10.2	(F)	500	0.35	2000	EEE0JA102UP	(2)	500	
	10.0	10.2	G	700	0.35	2000	EEE0JA102P	(2)	500	
1500	10.0	10.2	G	750	0.35	2000	EEE0JA152P	(2)	500	
10	22	4.0	5.4	(B)	28	0.3	1000	EEE1AA220WR	(1)	2000
	33	4.0	5.4	(B)	29	0.3	1000	EEE1AA330WR	(1)	2000
		5.0	5.4	C	43	0.2	2000	EEE1AA330SR	(1)	1000
	47	5.0	5.4	(C)	43	0.3	1000	EEE1AA470WR	(1)	1000
	100	5.0	5.4	(C)	50	0.3	1000	EEE1AA101WR	(1)	1000
		6.3	5.4	D	70	0.26	2000	EEE1AA101SP	(1)	1000
	220	6.3	7.7	D8	173	0.2	2000	EEE1AA221XP	(1)	900
		8.0	6.2	E	250	0.26	2000	EEE1AA221P	(2)	1000
	330	8.0	10.2	F	390	0.26	2000	EEE1AA331P	(2)	500
	470	8.0	10.2	(F)	390	0.26	2000	EEE1AA471UP	(2)	500
10.0		10.2	G	400	0.26	2000	EEE1AA471P	(2)	500	
1000	10.0	10.2	G	580	0.26	2000	EEE1AA102P	(2)	500	
16	10	4.0	5.4	B	28	0.16	2000	EEE1CA100SR	(1)	2000
	22	4.0	5.4	(B)	28	0.26	1000	EEE1CA220WR	(1)	2000
		5.0	5.4	C	39	0.16	2000	EEE1CA220SR	(1)	1000
	33	5.0	5.4	(C)	35	0.26	1000	EEE1CA330WR	(1)	1000
	47	5.0	5.4	(C)	39	0.26	1000	EEE1CA470WR	(1)	1000
		6.3	5.4	D	70	0.16	2000	EEE1CA470SP	(1)	1000
	100	6.3	5.4	(D)	70	0.26	1000	EEE1CA101WP	(1)	1000
		8.0	6.2	E	200	0.2	2000	EEE1CA101P	(2)	1000
	220	6.3	7.7	D8	162	0.16	2000	EEE1CA221XP	(1)	900
		8.0	6.2	E	200	0.2	2000	EEE1CA221UP	(2)	1000
		8.0	10.2	F	280	0.2	2000	EEE1CA221P	(2)	500
	330	8.0	10.2	(F)	320	0.2	2000	EEE1CA331UP	(2)	500
		10.0	10.2	G	380	0.2	2000	EEE1CA331P	(2)	500
	470	8.0	10.2	(F)	350	0.2	2000	EEE1CA471UP	(2)	500
10.0		10.2	G	420	0.2	2000	EEE1CA471P	(2)	500	

*1: 尺寸编号 () 为小型化品

*2: 额定纹波电流 (120 Hz / +85 °C)

*3: tanδ (120 Hz / +20 °C)

· 关于回流焊保证条件, 编带包装规格, 请参照那个项目的页

· 耐振动品的编号, 末尾的包装记号: 成为 P → V

特性一览表

额定电压 (V.DC)	静电容量 (±20%) (μF)	产品尺寸 (mm)		尺寸代码*1	特性			型号	回流	最少包装数量
		φD	L		额定纹波电流*2 (mA r.m.s.)	tanδ*3	耐久性 (小时)			带状包装 (pcs)
25	4.7	4.0	5.4	B	22	0.14	2000	EEE1EA4R7SR	(1)	2000
	10	4.0	5.4	(B)	22	0.2	1000	EEE1EA100WR	(1)	2000
		5.0	5.4	C	28	0.14	2000	EEE1EA100SR	(1)	1000
	22	5.0	5.4	(C)	35	0.2	1000	EEE1EA220WR	(1)	1000
		6.3	5.4	D	55	0.14	2000	EEE1EA220SP	(1)	1000
	33	5.0	5.4	(C)	42	0.2	1000	EEE1EA330WR	(1)	1000
		6.3	5.4	D	65	0.14	2000	EEE1EA330SP	(1)	1000
	47	6.3	5.4	(D)	70	0.2	1000	EEE1EA470WP	(1)	1000
	100	6.3	7.7	D8	143	0.14	2000	EEE1EA101XP	(1)	900
		8.0	6.2	(E)	91	0.16	2000	EEE1EA101UP	(2)	1000
		8.0	10.2	F	180	0.16	2000	EEE1EA101P	(2)	500
	220	8.0	10.2	(F)	230	0.16	2000	EEE1EA221UP	(2)	500
		10.0	10.2	G	310	0.16	2000	EEE1EA221P	(2)	500
	330	8.0	10.2	(F)	270	0.16	2000	EEE1EA331UP	(2)	500
10.0		10.2	G	340	0.16	2000	EEE1EA331P	(2)	500	
470	10.0	10.2	G	380	0.16	2000	EEE1EA471P	(2)	500	
35	4.7	4.0	5.4	B	22	0.12	2000	EEE1VA4R7SR	(1)	2000
	10	4.0	5.4	(B)	22	0.16	1000	EEE1VA100WR	(1)	2000
		5.0	5.4	C	30	0.12	2000	EEE1VA100SR	(1)	1000
	22	5.0	5.4	(C)	36	0.16	1000	EEE1VA220WR	(1)	1000
		6.3	5.4	D	60	0.12	2000	EEE1VA220SP	(1)	1000
	33	6.3	5.4	(D)	60	0.16	1000	EEE1VA330WP	(1)	1000
		8.0	6.2	E	130	0.14	2000	EEE1VA330P	(2)	1000
	47	6.3	5.4	(D)	70	0.16	1000	EEE1VA470WP	(1)	1000
		8.0	6.2	E	165	0.14	2000	EEE1VA470P	(2)	1000
	100	6.3	7.7	D8	132	0.12	2000	EEE1VA101XP	(1)	900
		8.0	10.2	(F)	140	0.14	2000	EEE1VA101UP	(2)	500
		10.0	10.2	G	210	0.14	2000	EEE1VA101P	(2)	500
	220	8.0	10.2	(F)	200	0.14	2000	EEE1VA221UP	(2)	500
		10.0	10.2	G	310	0.14	2000	EEE1VA221P	(2)	500
330	10.0	10.2	G	350	0.14	2000	EEE1VA331P	(2)	500	

*1: 尺寸编号 () 为小型化品

*2: 额定纹波电流 (120 Hz / +85 °C)

*3: tanδ (120 Hz / +20 °C)

· 关于回流焊保证条件, 编带包装规格, 请参照那个项目的页

· 耐振动品的编号, 末尾的包装记号: 成为 P → V

特性一览表

额定电压 (V.DC)	静电容量 (±20%) (μF)	产品尺寸 (mm)		尺寸代码*1	特性			型号	回流	最少包装数量
		φD	L		额定纹波电流*2 (mA r.m.s.)	tanδ*3	耐久性 (小时)			带状包装 (pcs)
50	1	4.0	5.4	B	10	0.12	2000	EEE1HA010SR	(1)	2000
	2.2	4.0	5.4	B	16	0.12	2000	EEE1HA2R2SR	(1)	2000
	3.3	4.0	5.4	B	16	0.12	2000	EEE1HA3R3SR	(1)	2000
	4.7	4.0	5.4	(B)	18	0.14	1000	EEE1HA4R7WR	(1)	2000
		5.0	5.4	C	23	0.12	2000	EEE1HA4R7SR	(1)	1000
	10	5.0	5.4	(C)	27	0.14	1000	EEE1HA100WR	(1)	1000
		6.3	5.4	D	35	0.12	2000	EEE1HA100SP	(1)	1000
	22	6.3	5.4	(D)	40	0.14	1000	EEE1HA220WP	(1)	1000
		8.0	6.2	E	120	0.12	2000	EEE1HA220P	(2)	1000
	33	6.3	7.7	D8	85	0.12	2000	EEE1HA330XP	(1)	900
		8.0	6.2	(E)	65	0.12	2000	EEE1HA330UP	(2)	1000
		8.0	10.2	F	110	0.12	2000	EEE1HA330P	(2)	500
	47	6.3	7.7	D8	105	0.12	2000	EEE1HA470XP	(1)	900
		8.0	10.2	(F)	110	0.12	2000	EEE1HA470UP	(2)	500
		10.0	10.2	G	130	0.12	2000	EEE1HA470P	(2)	500
100	8.0	10.2	(F)	200	0.12	2000	EEE1HA101UP	(2)	500	
	10.0	10.2	G	250	0.12	2000	EEE1HA101P	(2)	500	
220	10.0	10.2	G	300	0.12	2000	EEE1HA221P	(2)	500	
63	22	8.0	6.2	(E)	40	0.18	2000	EEE1JA220UP	(2)	1000
		8.0	10.2	F	40	0.18	2000	EEE1JA220P	(2)	500
	33	8.0	10.2	F	45	0.18	2000	EEE1JA330P	(2)	500
	47	8.0	10.2	(F)	45	0.18	2000	EEE1JA470UP	(2)	500
		10.0	10.2	G	45	0.18	2000	EEE1JA470P	(2)	500
	100	10.0	10.2	G	60	0.18	2000	EEE1JA101P	(2)	500
100	4.7	8.0	6.2	(E)	50	0.18	2000	EEE2AA4R7UP	(2)	1000
	10	8.0	6.2	(E)	50	0.18	2000	EEE2AA100UP	(2)	1000
		8.0	10.2	F	85	0.18	2000	EEE2AA100P	(2)	500
	22	8.0	10.2	(F)	55	0.18	2000	EEE2AA220UP	(2)	500
		10.0	10.2	G	85	0.18	2000	EEE2AA220P	(2)	500
	33	10.0	10.2	G	90	0.18	2000	EEE2AA330P	(2)	500

*1: 尺寸编号 () 为小型化品

*2: 额定纹波电流 (120 Hz / +85 °C)

*3: tanδ (120 Hz / +20 °C)

· 关于回流焊保证条件, 编带包装规格, 请参照那个项目的页

· 耐振动品的编号, 末尾的包装记号: 成为 P → V

特性一览表

额定电压 (V.DC)	静电容量 (±20%) (μF)	产品尺寸 (mm)		尺寸 代码	特 性		型 号	回流	最少包装 数量
		φD	L		额定 纹波电流*1 (mA r.m.s.)	tanδ*2			带状包装 (pcs)
6.3	22	5.0	5.4	C	29	0.52	EEE0JA220NR	(1)	1000
	47	6.3	5.4	D	46	0.52	EEE0JA470NP	(1)	1000
10	10	4.0	5.4	B	25	0.40	EEE1AA100NR	(1)	2000
	33	6.3	5.4	D	43	0.40	EEE1AA330NP	(1)	1000
16	4.7	4.0	5.4	B	20	0.32	EEE1CA4R7NR	(1)	2000
	10	5.0	5.4	C	25	0.32	EEE1CA100NR	(1)	1000
	22	6.3	5.4	D	39	0.32	EEE1CA220NP	(1)	1000
25	3.3	4.0	5.4	B	12	0.28	EEE1EA3R3NR	(1)	2000
	4.7	5.0	5.4	C	21	0.28	EEE1EA4R7NR	(1)	1000
	10	6.3	5.4	D	28	0.28	EEE1EA100NP	(1)	1000
35	2.2	4.0	5.4	B	12	0.24	EEE1VA2R2NR	(1)	2000
	4.7	5.0	5.4	C	22	0.24	EEE1VA4R7NR	(1)	1000
	10	6.3	5.4	D	30	0.24	EEE1VA100NP	(1)	1000
50	1	4.0	5.4	B	10	0.24	EEE1HA010NR	(1)	2000
	2.2	5.0	5.4	C	16	0.24	EEE1HA2R2NR	(1)	1000
	3.3	5.0	5.4	C	21	0.24	EEENZ1H3R3R	(1)	1000
	4.7	6.3	5.4	D	31	0.24	EEE1HA4R7NP	(1)	1000

*1: 额定纹波电流 (120 Hz / +85 °C)

*2: tanδ (120 Hz / +20 °C)

- 关于回流焊保证条件, 编带包装规格, 请参照那个项目的页
- 耐振动品的编号, 末尾的包装记号: 成为 P → V

表面贴装型

系列：**HA** 类型：**V**
高温无铅回流焊应对产品 (末尾 A*)

确保高温无铅回流焊



特点

- 保证时间：105 °C 1000 小时
- 可满足耐振要求 ($\phi 8 \leq$)
- 已应对RoHS指令

规格

类别温度范围	-40 °C ~ +105 °C							
额定电压范围	6.3 V.DC ~ 50 V.DC							
静电容量范围	1 μ F ~ 1500 μ F							
静电容量容差	$\pm 20\%$ (120 Hz/+20 °C)							
漏电流	$I \leq 0.01 CV$ 或 3 (μ A) 2 分 值 (任一大值以下)							
损耗角的正切 ($\tan \delta$)	请参照特性一览表							
温度特性	额定电压 (V.DC)	6.3	10	16	25	35	50	(120 Hz 时的阻抗比)
	Z(-25 °C)/Z(+20 °C)	4	3	2	2	2	2	
	Z(-40 °C)/Z(+20 °C)	8	6	4	4	3	3	
耐久性	在 +105 °C ± 2 °C 的条件下, 对电容施加额定工作电压下述时间后, 恢复至标准气候测量, 并满足下列条件。							
	静电容量变化	初始值 $\pm 30\%$ 以内						
	$\tan \delta$	不大于初始标准值的 200 %						
高温无负载特性	将电容无负载放置于 +105 °C ± 2 °C 条件下 1000 小时后, 恢复至标准气候测量, 并满足上述耐久性条件。(但须电压处理)							
	静电容量变化	初始值 $\pm 10\%$ 以内						
	$\tan \delta$	不大于初始标准值						
焊接耐热性	经回流焊接, 恢复至标准气候测量, 并满足下列条件。							
	静电容量变化	初始值 $\pm 10\%$ 以内						
	漏电流	不大于初始标准值						
AEC-Q200	符号 AEC-Q200							

额定纹波电流 频率修正系数

频率 (Hz)	50, 60	120	1 k	10 k ~
系数	0.70	1.00	1.30	1.70

标示 外观尺寸

例：6.3 V.DC 22 μ F
 标示颜色：BLACK

极性标示 (-)
 静电容量 (μ F)
 系列符号
 无铅适用产品
 标记 (黑点)
 额定电压编号
 批号

额定电压 (V.DC)	6.3	10	16	25	35	50
编号	j	A	C	E	V	H

(单位：mm)

压力阀 ($\phi 10 \leq$)
 括弧内为参考尺寸

尺寸代码	ϕD	L	A, B	H	I	W	P	K
B	4.0	5.4 ± 0.1	4.3	5.5 max.	1.8	0.65 ± 0.1	1.0	0.35 ± 0.05
C	5.0	5.4 ± 0.1	5.3	6.5 max.	2.2	0.65 ± 0.1	1.5	0.35 ± 0.05
D	6.3	5.4 ± 0.1	6.6	7.8 max.	2.6	0.65 ± 0.1	1.8	0.35 ± 0.05
D8	6.3	7.7 ± 0.3	6.6	7.8 max.	2.6	0.65 ± 0.1	1.8	0.35 ± 0.05
E	8.0	6.2 ± 0.3	8.3	9.5 max.	3.4	0.65 ± 0.1	2.2	0.35 ± 0.05
F	8.0	10.2 ± 0.3	8.3	10.0 max.	3.4	0.90 ± 0.2	3.1	0.70 ± 0.20
G	10.0	10.2 ± 0.3	10.3	12.0 max.	3.5	0.90 ± 0.2	4.6	0.70 ± 0.20

特性一览表

耐久性：105 °C 1000 小时

额定电压 (V.DC)	静电容量 (±20%) (μF)	产品尺寸 (mm)		尺寸* 代码	特性		型号	回流	最少包装数量
		φD	L		额定纹波电流 (120 Hz) (+105 °C) (mA r.m.s.)	tan δ (120 Hz) (+20 °C)			带状包装 (pcs)
6.3	22	4	5.4	B	29	0.30	EEEHA0J220AR	(5)	2000
	33	4	5.4	(B)	29	0.35	EEEHAJ330WAR	(5)	2000
	47	5	5.4	C	46	0.30	EEEHA0J470AR	(5)	1000
	100	5	5.4	(C)	47	0.40	EEEHAJ101WAR	(5)	1000
		6.3	5.4	D	71	0.30	EEEHA0J101AP	(5)	1000
	330	6.3	7.7	D8	105	0.30	EEEHAJ331XAP	(5)	900
		8	6.2	(E)	180	0.35	EEEHAJ331UAP	(7)	500
		8	10.2	F	230	0.35	EEEHA0J331AP	(7)	500
	470	8	10.2	(F)	300	0.35	EEEHAJ471UAP	(7)	500
	1000	10	10.2	G	400	0.35	EEEHA0J102AP	(7)	500
1500	10	10.2	(G)	480	0.50	EEEHAJ152UAP	(7)	500	
10	22	4	5.4	(B)	28	0.30	EEEHAA220WAR	(5)	2000
	33	4	5.4	(B)	29	0.30	EEEHAA330WAR	(5)	2000
		5	5.4	C	43	0.22	EEEHA1A330AR	(5)	1000
	47	5	5.4	(C)	43	0.30	EEEHAA470WAR	(5)	1000
	100	6.3	5.4	(D)	71	0.30	EEEHAA101WAP	(5)	1000
		8	6.2	E	110	0.26	EEEHA1A101AP	(7)	1000
	220	6.3	7.7	D8	105	0.22	EEEHAA221XAP	(5)	900
		8	10.2	F	160	0.26	EEEHA1A221AP	(7)	500
	470	8	10.2	(F)	200	0.26	EEEHAA471UAP	(7)	500
		10	10.2	G	270	0.26	EEEHA1A471AP	(7)	500
1000	10	10.2	(G)	400	0.35	EEEHAA102UAP	(7)	500	
16	10	4	5.4	B	28	0.16	EEEHA1C100AR	(5)	2000
	22	4	5.4	(B)	28	0.26	EEEHAC220WAR	(5)	2000
		5	5.4	C	39	0.16	EEEHA1C220AR	(5)	1000
	33	5	5.4	(C)	35	0.26	EEEHAC330WAR	(5)	1000
	47	5	5.4	(C)	39	0.26	EEEHAC470WAR	(5)	1000
		6.3	5.4	D	70	0.16	EEEHA1C470AP	(5)	1000
	100	6.3	5.4	(D)	70	0.26	EEEHAC101WAP	(5)	1000
	220	6.3	7.7	D8	105	0.20	EEEHAC221XAP	(5)	900
		8	10.2	(F)	150	0.20	EEEHAC221UAP	(7)	500
		10	10.2	G	210	0.20	EEEHA1C221AP	(7)	500
	330	8	10.2	(F)	170	0.20	EEEHAC331UAP	(7)	500
		10	10.2	G	230	0.20	EEEHA1C331AP	(7)	500
	470	8	10.2	(F)	340	0.26	EEEHAC471UAP	(7)	500
		10	10.2	G	340	0.20	EEEHA1C471AP	(7)	500
680	10	10.2	(G)	380	0.26	EEEHAC681UAP	(7)	500	

* 尺寸代码 () 为小型化品

当型号编号超过12位时, 只显示电压记号: 0J→J, 1A→A, 1C→C, 1E→E, 1V→V, 1H→H

· 关于回流焊保证条件, 编带包装规格, 请参照那个项目的页

· 耐振动品的编号, 末尾的包装记号: 成为 P → V

特性一览表

耐久性：105 °C 1000 小时

额定电压 (V.DC)	静电容量 (±20%) (μF)	产品尺寸 (mm)		尺寸* 代码	特性		型号	回流	最少包装数量
		φD	L		额定纹波电流 (120 Hz) (+105 °C) (mA r.m.s.)	tan δ (120 Hz) (+20 °C)			带状包装 (pcs)
25	4.7	4	5.4	B	22	0.14	EEEHA1E4R7AR	(5)	2000
	10	4	5.4	(B)	22	0.20	EEEHAE100WAR	(5)	2000
		5	5.4	C	28	0.14	EEEHA1E100AR	(5)	1000
	22	5	5.4	(C)	35	0.20	EEEHAE220WAR	(5)	1000
		6.3	5.4	D	55	0.14	EEEHA1E220AP	(5)	1000
	33	5	5.4	(C)	45	0.20	EEEHAE330WAR	(5)	1000
		6.3	5.4	D	65	0.14	EEEHA1E330AP	(5)	1000
	47	6.3	5.4	(D)	70	0.20	EEEHAE470WAP	(5)	1000
		8	6.2	E	91	0.16	EEEHA1E470AP	(7)	1000
	100	8	6.2	(E)	91	0.16	EEEHAE101UAP	(7)	1000
		6.3	7.7	D8	91	0.16	EEEHAE101XAP	(5)	900
		8	10.2	F	130	0.16	EEEHA1E101AP	(7)	500
	220	8	10.2	(F)	160	0.20	EEEHAE221UAP	(7)	500
		10	10.2	G	190	0.16	EEEHA1E221AP	(7)	500
330	8	10.2	(F)	180	0.20	EEEHAE331UAP	(7)	500	
	10	10.2	G	340	0.16	EEEHA1E331AP	(7)	500	
470	10	10.2	(G)	360	0.25	EEEHAE471UAP	(7)	500	
35	4.7	4	5.4	B	22	0.12	EEEHA1V4R7AR	(5)	2000
	10	4	5.4	(B)	22	0.16	EEEHAV100WAR	(5)	2000
		5	5.4	C	30	0.12	EEEHA1V100AR	(5)	1000
	22	5	5.4	(C)	35	0.16	EEEHAV220WAR	(5)	1000
		6.3	5.4	D	60	0.12	EEEHA1V220AP	(5)	1000
	33	6.3	5.4	(D)	42	0.16	EEEHAV330WAP	(5)	1000
		8	6.2	E	84	0.14	EEEHA1V330AP	(7)	1000
	47	8	6.2	(E)	84	0.14	EEEHAV470UAP	(7)	1000
		8	10.2	F	98	0.14	EEEHA1V470AP	(7)	500
	100	6.3	7.7	D8	84	0.14	EEEHAV101XAP	(5)	900
		8	10.2	(F)	120	0.14	EEEHAV101UAP	(7)	500
		10	10.2	G	160	0.14	EEEHA1V101AP	(7)	500
	220	8	10.2	(F)	170	0.14	EEEHAV221UAP	(7)	500
		10	10.2	G	210	0.14	EEEHA1V221AP	(7)	500
330	10	10.2	(G)	250	0.30	EEEHAV331UAP	(7)	500	
50	1	4	5.4	B	10	0.12	EEEHA1H1R0AR	(5)	2000
	2.2	4	5.4	B	16	0.12	EEEHA1H2R2AR	(5)	2000
	3.3	4	5.4	B	16	0.12	EEEHA1H3R3AR	(5)	2000
	4.7	5	5.4	C	23	0.12	EEEHA1H4R7AR	(5)	1000
	10	6.3	5.4	D	35	0.12	EEEHA1H100AP	(5)	1000
	22	8	6.2	E	70	0.12	EEEHA1H220AP	(7)	1000
	33	6.3	7.7	D8	70	0.14	EEEHAH330XAP	(5)	900
		8	6.2	(E)	70	0.12	EEEHAH330UAP	(7)	1000
		8	10.2	F	91	0.12	EEEHA1H330AP	(7)	500
	47	6.3	7.7	D8	63	0.14	EEEHAH470XAP	(5)	900
		8	10.2	(F)	95	0.12	EEEHAH470UAP	(7)	500
		10	10.2	G	100	0.12	EEEHA1H470AP	(7)	500
	100	8	10.2	(F)	110	0.18	EEEHAH101UAP	(7)	500
		10	10.2	G	120	0.12	EEEHA1H101AP	(7)	500
220	10	10.2	(G)	150	0.18	EEEHAH221UAP	(7)	500	

* 尺寸代码 () 为小型化品

当型号编号超过12位时, 只显示电压记号: 0J→J, 1A→A, 1C→C, 1E→E, 1V→V, 1H→H

· 关于回流焊保证条件, 编带包装规格, 请参照那个项目的页

· 耐振动品的编号, 末尾的包装记号: 成为 P → V

表面贴装型

系列: **HA** 类型: **V**

确保高温



特 点

- 保证时间: 105 °C 1000 小时
- 可满足耐振要求 (30G保证) ($\varphi 8 \leq$)
- 已应对RoHS指令

规 格

类别温度范围	-40 °C ~ +105 °C								
额定电压范围	6.3 V.DC ~ 100 V.DC								
静电容量范围	1 μ F ~ 1500 μ F								
静电容量许容差	$\pm 20\%$ (120 Hz / +20 °C)								
漏电流	$I \leq 0.01 CV$ 或 3 (μ A) 2 分值 (任一大值以下)								
损耗角的正切 ($\tan \delta$)	请参照特性一览表								
温度特性	额定电压 (V.DC)	6.3	10	16	25	35	50	63	100
	Z (-25 °C) / Z (+20 °C)	4	3	2	2	2	2	3	3
	Z (-40 °C) / Z (+20 °C)	8	6	4	4	3	3	4	4
耐久性	在+105 °C ± 2 °C 的条件下, 对电容施加额定工作电压1000 小时后, (若是双极性, 在1000 小时, 使极性颠倒) 恢复至标准气候测量, 并满足下列条件。								
	静电容量变化	初始值 $\pm 20\%$ 以内 (但是, 6.3 V.DC 小型化产品为 $\pm 30\%$)							
	损耗角的正切 ($\tan \delta$)	不大于初始标准值的200 %							
	漏电流	不大于初始标准值							
高温无负载特性	将电容无负载放置于+105 °C ± 2 °C 条件下1000 小时后, 恢复至标准气候测量, 并满足上述耐久性条件。(但须电压处理)								
焊接耐热性	经回流焊接, 恢复至标准气候测量, 并满足下列条件。								
	静电容量变化	初始值 $\pm 10\%$ 以内							
	损耗角的正切 ($\tan \delta$)	不大于初始标准值							
AEC-Q200	漏电流								
	不大于初始标准值								
符号AEC-Q200									

额定纹波电流 频率修正系数

频率 (Hz)	50, 60	120	1 k	10 k ~
系数	0.70	1.00	1.30	1.70

标 示

例: 6.3 V.DC 22 μ F
标示颜色: BLACK

极性标示(-)
静电容量 (μ F)
系列符号
无铅适用产品
标记 (黑点)
额定电压编号
批号

额定电压编号		单位: V.DC	
A	10	H	50
C	16	J	63
E	25	K	80
V	35	2A	100

外 观 尺 寸

压力阀($\varphi 10 \leq$)
括弧内为参考尺寸
单位: mm

尺寸代码	φD	L	A, B	H	I	W	P	K
B	4.0	5.4 ^{+0.1} _{-0.2}	4.3	5.5 max.	1.8	0.65 \pm 0.1	1.0	0.35 ^{+0.15} _{-0.20}
C	5.0	5.4 ^{+0.1} _{-0.2}	5.3	6.5 max.	2.2	0.65 \pm 0.1	1.5	0.35 ^{+0.15} _{-0.20}
D	6.3	5.4 ^{+0.1} _{-0.2}	6.6	7.8 max.	2.6	0.65 \pm 0.1	1.8	0.35 ^{+0.15} _{-0.20}
D8	6.3	7.7 \pm 0.3	6.6	7.8 max.	2.6	0.65 \pm 0.1	1.8	0.35 ^{+0.15} _{-0.20}
E	8.0	6.2 \pm 0.3	8.3	9.5 max.	3.4	0.65 \pm 0.1	2.2	0.35 ^{+0.15} _{-0.20}
F	8.0	10.2 \pm 0.3	8.3	10.0 max.	3.4	0.90 \pm 0.2	3.1	0.70 \pm 0.2
G	10.0	10.2 \pm 0.3	10	12.0 max.	3.5	0.90 \pm 0.2	4.6	0.70 \pm 0.2

·对于耐震规格产品的形状尺寸请参考封装规格部分

特性一览表

耐久性: 105 °C 1000 小时

额定电压 (V.DC)	静电容量 (±20 %) (μF)	产品尺寸 (mm)		尺寸代码*1	特性		型号	回流	最少包装数量
		φD	L		额定纹波电流*2 (mA r.m.s.)	tan δ*3			带状包装 (pcs)
6.3	22	4	5.4	B	29	0.30	EEEHA0J220R	(1)	2000
	33	4	5.4	(B)	29	0.35	EEEHA0J330WR	(1)	2000
	47	4	5.4	(B)	36	0.35	EEEHA0J470WR	(1)	2000
		5	5.4	C	46	0.30	EEEHA0J470R	(1)	1000
	100	5	5.4	(C)	47	0.35	EEEHA0J101WR	(1)	1000
		6.3	5.4	D	71	0.30	EEEHA0J101P	(1)	1000
	220	6.3	5.4	(D)	74	0.35	EEEHA0J221WP	(1)	1000
	330	6.3	7.7	D8	105	0.30	EEEHA0J331XP	(1)	900
		8	10.2	F	230	0.35	EEEHA0J331P	(2)	500
	470	8	10.2	(F)	300	0.35	EEEHA0J471UP	(2)	500
1000	8	10.2	(F)	300	0.35	EEEHA0J102UP	(2)	500	
	10	10.2	G	400	0.35	EEEHA0J102P	(2)	500	
1500	10	10.2	G	480	0.35	EEEHA0J152P	(2)	500	
10	22	4	5.4	(B)	28	0.30	EEEHA1A220WR	(1)	2000
	33	4	5.4	(B)	29	0.30	EEEHA1A330WR	(1)	2000
		5	5.4	C	43	0.22	EEEHA1A330R	(1)	1000
	47	5	5.4	(C)	43	0.30	EEEHA1A470WR	(1)	1000
	100	6.3	5.4	(D)	71	0.30	EEEHA1A101WP	(1)	1000
		8	6.2	E	110	0.26	EEEHA1A101P	(2)	1000
	220	6.3	7.7	D8	105	0.22	EEEHA1A221XP	(1)	900
		8	10.2	F	160	0.26	EEEHA1A221P	(2)	500
	470	8	10.2	(F)	200	0.26	EEEHA1A471UP	(2)	500
		10	10.2	G	270	0.26	EEEHA1A471P	(2)	500
1000	10	10.2	G	400	0.26	EEEHA1A102P	(2)	500	
16	10	4	5.4	B	28	0.16	EEEHA1C100R	(1)	2000
	22	4	5.4	(B)	28	0.26	EEEHA1C220WR	(1)	2000
		5	5.4	C	39	0.16	EEEHA1C220R	(1)	1000
	33	5	5.4	(C)	35	0.26	EEEHA1C330WR	(1)	1000
	47	5	5.4	(C)	39	0.26	EEEHA1C470WR	(1)	1000
		6.3	5.4	D	70	0.16	EEEHA1C470P	(1)	1000
	100	6.3	5.4	(D)	70	0.26	EEEHA1C101WP	(1)	1000
		8.0	6.2	E	91	0.20	EEEHA1C101UP	(2)	1000
	220	6.3	7.7	D8	105	0.16	EEEHA1C221XP	(1)	900
		8	10.2	(F)	150	0.20	EEEHA1C221UP	(2)	500
		10	10.2	G	210	0.20	EEEHA1C221P	(2)	500
	330	8	10.2	(F)	170	0.20	EEEHA1C331UP	(2)	500
		10	10.2	G	230	0.20	EEEHA1C331P	(2)	500
	470	8	10.2	(F)	340	0.20	EEEHA1C471UP	(2)	500
		10	10.2	G	340	0.20	EEEHA1C471P	(2)	500
	680	10	10.2	G	380	0.20	EEEHA1C681P	(2)	500

*1: 尺寸编号 () 为小型化品

*2: 额定纹波电流 (120 Hz / +105 °C)

*3: tanδ (120 Hz / +20 °C)

· 关于回流焊保证条件, 编带包装规格, 请参照那个项目的页

· 耐振动品的编号, 末尾的包装记号: 成为 P → V

特性一览表

耐久性: 105 °C 1000 小时

额定电压 (V.DC)	静电容量 (±20 %) (μF)	产品尺寸 (mm)		尺寸代码*1	特性		型号	回流	最少包装数量
		φD	L		额定纹波电流*2 (mA r.m.s.)	tan δ*3			带状包装 (pcs)
25	4.7	4	5.4	B	22	0.14	EEEHA1E4R7R	(1)	2000
	10	4	5.4	(B)	22	0.20	EEEHA1E100WR	(1)	2000
		5	5.4	C	28	0.14	EEEHA1E100R	(1)	1000
	22	5	5.4	(C)	35	0.20	EEEHA1E220WR	(1)	1000
		6.3	5.4	D	55	0.14	EEEHA1E220P	(1)	1000
	33	5	5.4	(C)	45	0.20	EEEHA1E330WR	(1)	1000
		6.3	5.4	D	65	0.14	EEEHA1E330P	(1)	1000
	47	6.3	5.4	(D)	70	0.20	EEEHA1E470WP	(1)	1000
		8	6.2	E	91	0.16	EEEHA1E470P	(2)	1000
	100	6.3	7.7	D8	91	0.14	EEEHA1E101XP	(1)	900
		8	6.2	(E)	91	0.16	EEEHA1E101UP	(2)	1000
		8	10.2	F	130	0.16	EEEHA1E101P	(2)	500
	220	8	10.2	(F)	160	0.16	EEEHA1E221UP	(2)	500
		10	10.2	G	190	0.16	EEEHA1E221P	(2)	500
330	8	10.2	(F)	180	0.16	EEEHA1E331UP	(2)	500	
	10	10.2	G	340	0.16	EEEHA1E331P	(2)	500	
470	10	10.2	G	360	0.16	EEEHA1E471P	(2)	500	
35	4.7	4	5.4	B	22	0.12	EEEHA1V4R7R	(1)	2000
	10	4	5.4	(B)	22	0.16	EEEHA1V100WR	(1)	2000
		5	5.4	C	30	0.12	EEEHA1V100R	(1)	1000
	22	5	5.4	(C)	35	0.16	EEEHA1V220WR	(1)	1000
		6.3	5.4	D	60	0.12	EEEHA1V220P	(1)	1000
	33	6.3	5.4	(D)	42	0.16	EEEHA1V330WP	(1)	1000
		8	6.2	E	84	0.14	EEEHA1V330P	(2)	1000
	47	8	6.2	(E)	84	0.14	EEEHA1V470UP	(2)	1000
		8	10.2	F	98	0.14	EEEHA1V470P	(2)	500
	100	6.3	7.7	D8	84	0.12	EEEHA1V101XP	(1)	900
		8	10.2	(F)	120	0.14	EEEHA1V101UP	(2)	500
		10	10.2	G	160	0.14	EEEHA1V101P	(2)	500
	220	8	10.2	(F)	170	0.14	EEEHA1V221UP	(2)	500
		10	10.2	G	210	0.14	EEEHA1V221P	(2)	500
330	10	10.2	G	250	0.14	EEEHA1V331P	(2)	500	
50	1	4	5.4	B	10	0.12	EEEHA1H1R0R	(1)	2000
	2.2	4	5.4	B	16	0.12	EEEHA1H2R2R	(1)	2000
	3.3	4	5.4	B	16	0.12	EEEHA1H3R3R	(1)	2000
	4.7	5	5.4	C	23	0.12	EEEHA1H4R7R	(1)	1000
	10	6.3	5.4	D	35	0.12	EEEHA1H100P	(1)	1000
	22	8	6.2	E	70	0.12	EEEHA1H220P	(2)	1000
		6.3	7.7	D8	70	0.12	EEEHA1H330XP	(1)	900
	33	8	6.2	(E)	70	0.12	EEEHA1H330UP	(2)	1000
		8	10.2	F	91	0.12	EEEHA1H330P	(2)	500
	47	6.3	7.7	D8	63	0.12	EEEHA1H470XP	(1)	900
		8	10.2	(F)	95	0.12	EEEHA1H470UP	(2)	500
		10	10.2	G	100	0.12	EEEHA1H470P	(2)	500
	100	8	10.2	(F)	110	0.12	EEEHA1H101UP	(2)	500
		10	10.2	G	120	0.12	EEEHA1H101P	(2)	500
220	10	10.2	G	150	0.12	EEEHA1H221P	(2)	500	

*1: 尺寸编号 () 为小型化品

*2: 额定纹波电流 (120 Hz / +105 °C)

*3: tanδ (120 Hz / +20 °C)

· 关于回流焊保证条件, 编带包装规格, 请参照那个项目的页

· 耐振动品的编号, 末尾的包装记号: 成为 P → V

特性一览表

耐久性: 105 °C 1000 小时

额定电压 (V.DC)	静电容量 (±20 %) (μF)	产品尺寸 (mm)		尺寸代码*1	特 性		型 号	回流	最少包装数量
		φD	L		额定纹波电流*2 (mA r.m.s.)	tan δ*3			带状包装 (pcs)
63	10	8	6.2	E	25	0.18	EEEHA1J100P	(2)	1000
	22	8	6.2	(E)	25	0.18	EEEHA1J220UP	(2)	1000
		8	10.2	F	30	0.18	EEEHA1J220P	(2)	500
	33	10	10.2	G	45	0.18	EEEHA1J330P	(2)	500
	47	8	10.2	(F)	45	0.18	EEEHA1J470UP	(2)	500
		10	10.2	G	50	0.18	EEEHA1J470P	(2)	500
100	4.7	8	6.2	(E)	30	0.18	EEEHA2A4R7UP	(2)	1000
	10	8	10.2	F	55	0.18	EEEHA2A100P	(2)	500
	22	8	10.2	(F)	55	0.18	EEEHA2A220UP	(2)	500
		10	10.2	G	60	0.18	EEEHA2A220P	(2)	500
	33	10	10.2	G	65	0.18	EEEHA2A330P	(2)	500
	47	10	10.2	(G)	65	0.18	EEEHA2A470UP	(2)	500

*1: 尺寸编号 () 为小型化品

*2: 额定纹波电流 (120 Hz / +105 °C)

*3: tanδ (120 Hz / +20 °C)

· 关于回流焊保证条件, 编带包装规格, 请参照那个项目的页

· 耐振动品的编号, 末尾的包装记号: 成为 P → V

表面贴装型

系列：**HB** 类型：**V**
 高温无铅回流焊应对产品 (末尾 **A***)



特点

- 保证时间：105 °C 2000 小时
- 可满足耐振要求 ($\phi 8 \leq$)
- 已应对RoHS指令

规格

类别温度范围	-40 °C ~ +105 °C							
额定电压范围	6.3 V.DC ~ 50 V.DC							
静电容量范围	1 μ F ~ 1500 μ F							
静电容量容差	$\pm 20\%$ (120 Hz/ +20 °C)							
漏电流	$I \leq 0.01 CV$ 或 3 (μ A) 2 分值 (任一大值以下)							
损耗角的正切 ($\tan \delta$)	请参照特性一览表							
温度特性	标准产品	额定电压 (V.DC)	6.3	10	16	25	35	50
		Z(-25 °C)/Z(+20 °C)	4	3	2	2	2	2
	Z(-40 °C)/Z(+20 °C)	8	6	4	4	3	3	
	小型化产品	Z(-25 °C)/Z(+20 °C)	4	3	2	2	2	2
Z(-40 °C)/Z(+20 °C)		10	8	6	6	4	4	
耐久性	在 +105 °C ± 2 °C 的条件下，对电容施加额定工作电压 2000 小时后，恢复至标准气候测量，并满足下列条件。							
	静电容量变化	初始值 $\pm 20\%$ 以下 (但是，16 V 级以下为 $\pm 25\%$ 以内，小型化产品为 $\pm 35\%$ 以内)						
	$\tan \delta$	不大于初始标准值的 200 %						
高温无负荷特性	将电容无负载放置于 +105 °C ± 2 °C 条件下 1000 小时后，恢复至标准气候测量，并满足上述耐久性条件。(但须电压处理)							
	经回流焊接，恢复至标准气候测量，并满足下列条件。							
焊接耐热性	静电容量变化	初始值 $\pm 10\%$ 以内						
	$\tan \delta$	不大于初始标准值						
	漏电流	不大于初始标准值						
AEC-Q200	符号 AEC-Q200							

额定纹波电流 频率修正系数

频率 (Hz)	50, 60	120	1 k	10 k ~
系数	0.70	1.00	1.30	1.70

标示 外观尺寸

例：6.3 V.DC 22 μ F
 标示颜色：BLACK

额定电压 (V.DC)	6.3	10	16	25	35	50
编号	j	A	C	E	V	H

尺寸代码	ϕD	L	A, B	H.	I	W	P	K
B	4.0	5.8 \pm 0.3	4.3	5.5 max.	1.8	0.65 \pm 0.1	1.0	0.35 $^{+0.15}_{-0.20}$
C	5.0	5.8 \pm 0.3	5.3	6.5 max.	2.2	0.65 \pm 0.1	1.5	0.35 $^{+0.15}_{-0.20}$
D	6.3	5.8 \pm 0.3	6.6	7.8 max.	2.6	0.65 \pm 0.1	1.8	0.35 $^{+0.15}_{-0.20}$
D8	6.3	7.7 \pm 0.3	6.6	7.8 max.	2.6	0.65 \pm 0.1	1.8	0.35 $^{+0.15}_{-0.20}$
E	8.0	6.2 \pm 0.3	8.3	9.5 max.	3.4	0.65 \pm 0.1	2.2	0.35 $^{+0.15}_{-0.20}$
F	8.0	10.2 \pm 0.3	8.3	10.0 max.	3.4	0.90 \pm 0.2	3.1	0.70 \pm 0.20
G	10.0	10.2 \pm 0.3	10.3	12.0 max.	3.5	0.90 \pm 0.2	4.6	0.70 \pm 0.20

特性一览表

耐久性：105 °C 2000 小时

额定电压 (V.DC)	静电容量 (±20%) (μF)	产品尺寸 (mm)		尺寸* 代码	特性		型号	回流	最少包装数量
		φD	L		额定纹波电流 (120 Hz) (+105 °C) (mA r.m.s.)	tan δ (120 Hz) (+20 °C)			带状包装 (pcs)
6.3	22	4	5.8	B	26	0.30	EEEHBOJ220AR	(5)	2000
	33	4	5.8	B	29	0.30	EEEHBOJ330AR	(5)	2000
	47	4	5.8	(B)	26	0.50	EEEHBJ470UAR	(5)	2000
		5	5.8	C	46	0.30	EEEHBOJ470AR	(5)	1000
	100	5	5.8	(C)	42	0.50	EEEHBJ101UAR	(5)	1000
		6.3	5.8	D	71	0.30	EEEHBOJ101AP	(5)	1000
	220	6.3	5.8	(D)	80	0.50	EEEHBJ221UAP	(5)	1000
		8	10.2	F	150	0.35	EEEHBOJ221AP	(7)	500
	330	8	6.2	(E)	180	0.50	EEEHBJ331UAP	(7)	1000
8		10.2	F	230	0.35	EEEHBOJ331AP	(7)	500	
470	8	10.2	(F)	230	0.50	EEEHBJ471UAP	(7)	500	
1500	10	10.2	(G)	290	0.50	EEEHBJ152UAP	(7)	500	
10	33	4	5.8	(B)	23	0.30	EEEHBA330UAR	(5)	2000
		5	5.8	C	43	0.26	EEEHB1A330AR	(5)	1000
	68	6.3	5.8	D	70	0.22	EEEHB1A680AP	(5)	1000
	100	6.3	5.8	(D)	71	0.30	EEEHBA101UAP	(5)	1000
		8	6.2	E	110	0.26	EEEHB1A101AP	(7)	1000
	150	6.3	5.8	(D)	64	0.50	EEEHBA151UAP	(5)	1000
		8	6.2	(E)	110	0.30	EEEHBA221UAP	(7)	1000
	220	8	10.2	F	160	0.26	EEEHB1A221AP	(7)	500
		8	10.2	(F)	220	0.35	EEEHBA471UAP	(7)	500
470	10	10.2	G	270	0.26	EEEHB1A471AP	(7)	500	
16	10	4	5.8	B	28	0.16	EEEHB1C100AR	(5)	2000
	22	4	5.8	(B)	29.5	0.26	EEEHBC220UAR	(5)	2000
		5	5.8	C	39	0.16	EEEHB1C220AR	(5)	1000
	33	6.3	5.8	D	65	0.16	EEEHB1C330AP	(5)	1000
		5	5.8	(C)	39	0.26	EEEHBC470UAR	(5)	1000
	47	6.3	5.8	D	70	0.16	EEEHB1C470AP	(5)	1000
		6.3	7.7	D8	84	0.16	EEEHBC470XAP	(5)	900
	100	6.3	5.8	(D)	70	0.26	EEEHBC101UAP	(5)	1000
		8	10.2	F	120	0.20	EEEHB1C101AP	(7)	500
	220	8	10.2	(F)	150	0.20	EEEHBC221UAP	(7)	500
		10	10.2	G	210	0.20	EEEHB1C221AP	(7)	500
	330	10	10.2	G	230	0.20	EEEHB1C331AP	(7)	500
	470	8	10.2	(F)	240	0.40	EEEHBC471UAP	(7)	500
		10	10.2	G	340	0.20	EEEHB1C471AP	(7)	500
	25	4.7	4	5.8	B	22	0.14	EEEHB1E4R7AR	(5)
6.8		4	5.8	B	25	0.14	EEEHB1E6R8AR	(5)	2000
10		4	5.8	(B)	28	0.16	EEEHBE100UAR	(5)	2000
		5	5.8	C	28	0.14	EEEHB1E100AR	(5)	1000
22		6.3	5.8	D	55	0.14	EEEHB1E220AP	(5)	1000
33		5	5.8	(C)	50	0.20	EEEHBE330UAR	(5)	1000
		6.3	5.8	D	65	0.14	EEEHB1E330AP	(5)	1000
47		6.3	5.8	(D)	65	0.20	EEEHBE470UAR	(5)	1000
		8	6.2	E	91	0.16	EEEHB1E470AP	(7)	1000
100		8	6.2	(E)	100	0.16	EEEHBE101UAP	(7)	1000
		8	10.2	F	130	0.16	EEEHB1E101AP	(7)	500
220		8	10.2	(F)	130	0.30	EEEHBE221UAP	(7)	500
		10	10.2	G	190	0.16	EEEHB1E221AP	(7)	500
330		8	10.2	(F)	130	0.30	EEEHBE331UAP	(7)	500
		10	10.2	G	220	0.16	EEEHB1E331AP	(7)	500
470	10	10.2	(G)	230	0.30	EEEHBE471UAP	(7)	500	

* 尺寸代码 () 为小型化品

当型号编号超过12位时, 只显示电压记号: 0J→J, 1A→A, 1C→C, 1E→E, 1V→V

- 关于回流焊保证条件, 编带包装规格, 请参照那个项目的页
- 耐振动品的编号, 末尾的包装记号: 成为 P → V

特性一览表

耐久性：105 °C 2000 小时

额定电压 (V.DC)	静电容量 (±20%) (μF)	产品尺寸 (mm)		尺寸* 代码	特性		型号	回流	最少包装数量
		φD	L		额定纹波电流 (120 Hz) (+105 °C) (mA r.m.s.)	tan δ (120 Hz) (+20 °C)			带状包装 (pcs)
35	4.7	4	5.8	B	21	0.12	EEEHB1V4R7AR	(5)	2000
	6.8	4	5.8	(B)	25	0.12	EEEHBV6R8UAR	(5)	2000
	10	5	5.8	C	28	0.12	EEEHB1V100AR	(5)	1000
	22	6.3	5.8	D	55	0.12	EEEHB1V220AP	(5)	1000
	33	8	6.2	E	84	0.14	EEEHB1V330AP	(7)	1000
	47	6.3	7.7	D8	98	0.20	EEEHBV470YAP	(5)	900
		8	6.2	(E)	91	0.18	EEEHBV470UAP	(7)	1000
		8	10.2	F	98	0.14	EEEHB1V470AP	(7)	500
	100	8	10.2	(F)	98	0.20	EEEHBV101UAP	(7)	500
		10	10.2	G	160	0.14	EEEHB1V101AP	(7)	500
220	10	10.2	(G)	180	0.14	EEEHBV221UAP	(7)	500	
50	1	4	5.8	B	10	0.12	EEEHB1H1R0AR	(5)	2000
	2.2	4	5.8	B	16	0.12	EEEHB1H2R2AR	(5)	2000
	3.3	4	5.8	B	16	0.12	EEEHB1H3R3AR	(5)	2000
	4.7	5	5.8	C	23	0.12	EEEHB1H4R7AR	(5)	1000
	6.8	5	5.8	C	23	0.12	EEEHB1H6R8AR	(5)	1000
	10	6.3	5.8	D	35	0.12	EEEHB1H100AP	(5)	1000
	22	6.3	5.8	(D)	35	0.14	EEEHBH220UAP	(5)	1000
		8	6.2	E	70	0.12	EEEHB1H220AP	(7)	1000
	33	8	10.2	F	91	0.12	EEEHB1H330AP	(7)	500
	47	6.3	7.7	D8	63	0.12	EEEHBH470YAP	(5)	900
		8	10.2	(F)	95	0.12	EEEHBH470UAP	(7)	500
		10	10.2	G	100	0.12	EEEHB1H470AP	(7)	500
	100	10	10.2	(G)	250	0.12	EEEHBH101UAP	(7)	500
220	10	10.2	(G)	270	0.18	EEEHBH221UAP	(7)	500	

* 尺寸代码 () 为小型化品

当型号编号超过12位时, 只显示电压记号: 0J→J, 1A→A, 1C→C, 1E→E, 1V→V

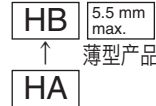
· 关于回流焊保证条件, 编带包装规格, 请参照那个项目的页

· 耐振动品的编号, 末尾的包装记号: 成为 P → V

表面贴装型

系列：HB 类型：V

长寿命化



特点

- 保证时间：105 °C 1000 小时
- 高度 5.8 mm 产品, 5.5 mm max. 产品(≤ φ6.3)
- 可满足耐振要求 (φ8 ≤)
- 已应对RoHS指令

规格

类别温度范围	-40 °C ~ +105 °C								
额定电压范围	4 V.DC ~ 50 V.DC								
静电容量范围	1 μF ~ 470 μF								
静电容量容差	±20 % (120 Hz/+20 °C)								
漏电流	I ≤ 0.01 CV 或 3 (μA) 2 分值 (Bi-polar I ≤ 0.02 CV 或 6 (μA) 2 分值) (任一大值以下)								
损耗角的正切 (tan δ)	请参照特性一览表								
温度特性	额定电压 (V.DC)	4	6.3	10	16	25	35	50	(120 Hz 时的阻抗比)
	Z(-25 °C)/Z(+20 °C)	7	4	3	2	2	2	2	
	Z(-40 °C)/Z(+20 °C)	15	8	6	4	4	3	3	
耐久性	在 +105 °C ± 2 °C 的条件下, 对电容施加额定工作电压 2000 小时后 (Bi-polar : 1000 小时 for each polarity), 恢复至标准气候测量, 并满足下列条件。								
	静电容量变化	初始值的 ±20 % 以下 (但是, 4 V.DC 为 ±35 % 以内, 6.3 V.DC 为 ±25 % : φ4 ~ φ6.3), 5.5 mm max. 为 ±25 %							
	tan δ	不大于初始标准值的 200 %							
高温无负荷特性	将电容无负载放置于 +105 °C ± 2 °C 条件下 1000 小时后, 恢复至标准气候测量, 并满足上述耐久性条件。(但须电压处理) 经回流焊接, 恢复至标准气候测量, 并满足下列条件。								
	静电容量变化	初始值 ±10 % 以内							
	tan δ	不大于初始标准值							
焊接耐热性	漏电流								
	不大于初始标准值								
AEC-Q200	符号 AEC-Q200								

额定纹波电流 频率修正系数

频率 (Hz)	50, 60	120	1 k	10 k ~
系数	0.70	1.00	1.30	1.70

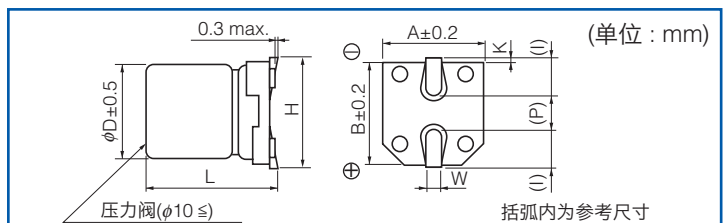
标示

例：4 V.DC 47 μF
标示颜色：BLACK



额定电压 (V.DC)	4	6.3	10	16	25	35	50
编号	g	j	A	C	E	V	H

外观尺寸



尺寸代码	φD	L	A, B	H	I	W	P	K
B	4.0	5.8±0.3	4.3	5.5 max.	1.8	0.65±0.1	1.0	0.35 ^{+0.15} _{-0.20}
C	5.0	5.8±0.3	5.3	6.5 max.	2.2	0.65±0.1	1.5	0.35 ^{+0.15} _{-0.20}
D	6.3	5.8±0.3	6.6	7.8 max.	2.6	0.65±0.1	1.8	0.35 ^{+0.15} _{-0.20}
E	8.0	6.2±0.3	8.3	9.5 max.	3.4	0.65±0.1	2.2	0.35 ^{+0.15} _{-0.20}
F	8.0	10.2±0.3	8.3	10.0 max.	3.4	0.90±0.2	3.1	0.70±0.20
G	10.0	10.2±0.3	10.3	12.0 max.	3.5	0.90±0.2	4.6	0.70±0.20

● 低背品 (L=5.5 mm max.)

尺寸代码	φD	L	A, B	H	I	W	P	K
B	4.0	5.4 ^{+0.1} _{-0.2}	4.3	5.5 max.	1.8	0.65±0.1	1.0	0.35 ^{+0.15} _{-0.20}
C	5.0	5.4 ^{+0.1} _{-0.2}	5.3	6.5 max.	2.2	0.65±0.1	1.5	0.35 ^{+0.15} _{-0.20}
D	6.3	5.4 ^{+0.1} _{-0.2}	6.6	7.8 max.	2.6	0.65±0.1	1.8	0.35 ^{+0.15} _{-0.20}

特性一览表

耐久性：105 °C 2000 小时

额定电压 (V.DC)	静电容量 (±20%) (μF)	产品尺寸 (mm)		尺寸 代码	特性		型号	回流	最少包装数量
		φD	L		额定 纹波电流 (120 Hz) (+105 °C) (mA r.m.s.)	tan δ (120 Hz) (+20 °C)			带状包装 (pcs)
4	47	4	5.8	B	34	0.50	EEEHB0G470R	(1)	2000
	100	5	5.8	C	61	0.50	EEEHB0G101R	(1)	1000
	150	6.3	5.8	D	82	0.50	EEEHB0G151P	(1)	1000
	220	6.3	5.8	D	82	0.50	EEEHB0G221P	(1)	1000
6.3	22	4	5.8	B	26	0.30	EEEHB0J220R	(1)	2000
	33	4	5.8	B	29	0.30	EEEHB0J330R	(1)	2000
	47	5	5.8	C	46	0.30	EEEHB0J470R	(1)	1000
	100	6.3	5.8	D	71	0.30	EEEHB0J101P	(1)	1000
	220	8	10.2	F	150	0.35	EEEHB0J221P	(2)	500
	330	8	10.2	F	230	0.35	EEEHB0J331P	(2)	500
10	33	5	5.8	C	43	0.22	EEEHB1A330R	(1)	1000
	100	8	6.2	E	110	0.26	EEEHB1A101P	(2)	1000
	220	8	10.2	F	160	0.26	EEEHB1A221P	(2)	500
	470	10	10.2	G	270	0.26	EEEHB1A471P	(2)	500
16	10	4	5.8	B	28	0.16	EEEHB1C100R	(1)	2000
	22	5	5.8	C	39	0.16	EEEHB1C220R	(1)	1000
	47	6.3	5.8	D	70	0.16	EEEHB1C470P	(1)	1000
	100	8	10.2	F	120	0.20	EEEHB1C101P	(2)	500
	220	10	10.2	G	210	0.20	EEEHB1C221P	(2)	500
	330	10	10.2	G	230	0.20	EEEHB1C331P	(2)	500
25	4.7	4	5.8	B	22	0.14	EEEHB1E4R7R	(1)	2000
	6.8	4	5.8	B	25	0.14	EEEHB1E6R8R	(1)	2000
	33	6.3	5.8	D	65	0.14	EEEHB1E330P	(1)	1000
	47	8	6.2	E	91	0.16	EEEHB1E470P	(2)	1000
	100	8	10.2	F	130	0.16	EEEHB1E101P	(2)	500
	220	10	10.2	G	190	0.16	EEEHB1E221P	(2)	500
35	10	5	5.8	C	28	0.12	EEEHB1V100R	(1)	1000
	22	6.3	5.8	D	55	0.12	EEEHB1V220P	(1)	1000
	33	8	6.2	E	84	0.14	EEEHB1V330P	(2)	1000
	47	8	10.2	F	98	0.14	EEEHB1V470P	(2)	500
	100	10	10.2	G	160	0.14	EEEHB1V101P	(2)	500
50	1	4	5.8	B	10	0.12	EEEHB1H1R0R	(1)	2000
	2.2	4	5.8	B	16	0.12	EEEHB1H2R2R	(1)	2000
	3.3	4	5.8	B	16	0.12	EEEHB1H3R3R	(1)	2000
	4.7	5	5.8	C	23	0.12	EEEHB1H4R7R	(1)	1000
	6.8	5	5.8	C	23	0.12	EEEHB1H6R8R	(1)	1000
	10	6.3	5.8	D	35	0.12	EEEHB1H100P	(1)	1000
	22	8	6.2	E	70	0.12	EEEHB1H220P	(2)	1000
	33	8	10.2	F	91	0.12	EEEHB1H330P	(2)	500
	47	10	10.2	G	100	0.12	EEEHB1H470P	(2)	500

- 关于回流焊保证条件，编带包装规格，请参照那个项目的页
- 耐振动品的编号，末尾的包装记号：成为 P → V

特性一览表 (Bi-polar)

耐久性：105 °C 2000 小时

额定电压 (V.DC)	静电容量 (±20%) (μF)	产品尺寸 (mm)		尺寸代码	特性		型号	回流	最少包装数量
		φD	L		额定纹波电流 (120 Hz) (+105 °C) (mA r.m.s.)	tan δ (120 Hz) (+20 °C)			带状包装 (pcs)
6.3	47	6.3	5.8	D	35	0.60	EEEHP0J470P	(1)	1000
10	10	4	5.8	B	20	0.44	EEEHP1A100R	(1)	2000
	33	6.3	5.8	D	26	0.44	EEEHP1A330P	(1)	1000
16	10	5	5.8	C	25	0.32	EEEHP1C100R	(1)	1000
25	3.3	4	5.8	B	12	0.28	EEEHP1E3R3R	(1)	2000
	4.7	4	5.8	B	12	0.28	EEEHP1E4R7R	(1)	2000
	10	6.3	5.8	D	28	0.28	EEEHP1E100P	(1)	1000
	22	6.3	5.8	D	55	0.28	EEEHP1E220P	(1)	1000
35	2.2	4	5.8	B	10	0.24	EEEHP1V2R2R	(1)	2000
50	1	4	5.8	B	10	0.24	EEEHP1H1R0R	(1)	2000
	3.3	6.3	5.8	D	16	0.24	EEEHP1H3R3P	(1)	1000
	4.7	6.3	5.8	D	23	0.24	EEEHP1H4R7P	(1)	1000

特性一览表 (5.5 mm max. 产品)

耐久性：105 °C 2000 小时

额定电压 (V.DC)	静电容量 (±20%) (μF)	产品尺寸 (mm)		尺寸代码	特性		型号	回流	最少包装数量
		φD	L		额定纹波电流 (120 Hz) (+105 °C) (mA r.m.s.)	tan δ (120 Hz) (+20 °C)			带状包装 (pcs)
6.3	22	4	5.4	B	26	0.30	EEEHB0J220SR	(1)	2000
	47	5	5.4	C	46	0.30	EEEHB0J470SR	(1)	1000
	100	6.3	5.4	D	71	0.30	EEEHB0J101SP	(1)	1000
10	33	5	5.4	C	43	0.22	EEEHB1A330SR	(1)	1000
16	10	4	5.4	B	28	0.16	EEEHB1C100SR	(1)	2000
	22	5	5.4	C	39	0.16	EEEHB1C220SR	(1)	1000
	47	6.3	5.4	D	70	0.16	EEEHB1C470SP	(1)	1000
25	4.7	4	5.4	B	22	0.14	EEEHB1E4R7SR	(1)	2000
	6.8	4	5.4	B	25	0.14	EEEHB1E6R8SR	(1)	2000
	33	6.3	5.4	D	65	0.14	EEEHB1E330SP	(1)	1000
35	10	5	5.4	C	28	0.12	EEEHB1V100SR	(1)	1000
	22	6.3	5.4	D	55	0.12	EEEHB1V220SP	(1)	1000
50	1	4	5.4	B	10	0.12	EEEHB1H1R0SR	(1)	2000
	2.2	4	5.4	B	16	0.12	EEEHB1H2R2SR	(1)	2000
	3.3	4	5.4	B	16	0.12	EEEHB1H3R3SR	(1)	2000
	4.7	5	5.4	C	23	0.12	EEEHB1H4R7SR	(1)	1000
	6.8	5	5.4	C	23	0.12	EEEHB1H6R8SR	(1)	1000
	10	6.3	5.4	D	35	0.12	EEEHB1H100SP	(1)	1000

- 关于回流焊保证条件，编带包装规格，请参照那个项目的页
- 耐振动品的编号，末尾的包装记号：成为 P → V

表面贴装型

系列：HC 类型：V

长寿命化



特点

- 保证时间：105 °C 3000 ~ 5000 小时
- 可满足耐振要求 ($\phi 8 \leq$)
- 已应对RoHS指令

规格

类别温度范围	-40 °C ~ +105 °C	
额定电压范围	6.3 V.DC ~ 50 V.DC	
静电容量范围	1 μ F ~ 1000 μ F	
静电容量容差	$\pm 20\%$ (120 Hz/+20 °C)	
漏电流	$I \leq 0.01 CV$ 或 3 (μ A) 2 分值 (任一大值以下)	
损耗角的正切 ($\tan \delta$)	请参照特性一览表	
耐久性	在+105 °C ± 2 °C的条件下, 对电容施加额定工作电压下述时间后, 恢复至标准气候测量, 并满足下列条件。 $\phi 4 \sim \phi 6.3$ (施加额定工作电压 3000 小时) $\phi 8 \sim \phi 10$ (施加额定工作电压 5000 小时)	
	静电容量变化	初始值 $\pm 30\%$ 以内
	$\tan \delta$	不大于初始标准值的 300 %
	漏电流	不大于初始标准值
高温无负荷特性	将电容无负载放置于 +105 °C ± 2 °C 条件下 1000 小时后, 恢复至标准气候测量, 并满足上述耐久性条件。(但须电压处理)	
焊接耐热性	静电容量变化	初始值 $\pm 10\%$ 以内
	$\tan \delta$	不大于初始标准值
	漏电流	不大于初始标准值
AEC-Q200	符号 AEC-Q200	

额定纹波电流 频率修正系数

频率 (Hz)	50, 60	120	1 k	10 k ~
系数	0.70	1.00	1.30	1.70

标示 外观尺寸

例：6.3 V.DC 22 μ F
标示颜色：BLACK

额定电压 (V.DC)	6.3	10	16	25	35	50
编号	j	A	C	E	V	H

(单位：mm)

尺寸代码	ϕD	L	A, B	H	I	W	P	K
B	4.0	5.8 ± 0.3	4.3	5.5 max.	1.8	0.65 ± 0.1	1.0	0.35 $^{+0.15}_{-0.20}$
C	5.0	5.8 ± 0.3	5.3	6.5 max.	2.2	0.65 ± 0.1	1.5	0.35 $^{+0.15}_{-0.20}$
D	6.3	5.8 ± 0.3	6.6	7.8 max.	2.6	0.65 ± 0.1	1.8	0.35 $^{+0.15}_{-0.20}$
D8	6.3	7.7 ± 0.3	6.6	7.8 max.	2.6	0.65 ± 0.1	1.8	0.35 $^{+0.15}_{-0.20}$
F	8.0	10.2 ± 0.3	8.3	10.0 max.	3.4	0.90 ± 0.2	3.1	0.70 ± 0.2
G	10.0	10.2 ± 0.3	10.3	12.0 max.	3.5	0.90 ± 0.2	4.6	0.70 ± 0.2

特性一览表

耐久性：105 °C 3000 小时 (φ8, φ10 : 5000 小时)

额定电压 (V.DC)	静电容量 (±20 %) (μF)	产品尺寸 (mm)		尺寸 代码	特性		型号	回流	最少包装数量
		φD	L		额定 纹波电流 (120 Hz) (+105 °C) (mA r.m.s.)	tan δ (120 Hz) (+20 °C)			带状包装 (pcs)
6.3	22	4	5.8	B	26	0.30	EEEHC0J220R	(1)	2000
	47	5	5.8	C	46	0.30	EEEHC0J470R	(1)	1000
	100	6.3	5.8	D	71	0.30	EEEHC0J101P	(1)	1000
	220	6.3	7.7	D8	101	0.30	EEEHC0J221XP	(1)	900
	330	8	10.2	F	230	0.30	EEEHC0J331P	(2)	500
	1000	10	10.2	G	313	0.50	EEEHC0J102P	(2)	500
10	33	5	5.8	C	43	0.26	EEEHC1A330R	(1)	1000
	220	8	10.2	F	160	0.26	EEEHC1A221P	(2)	500
16	10	4	5.8	B	28	0.20	EEEHC1C100R	(1)	2000
	22	5	5.8	C	39	0.20	EEEHC1C220R	(1)	1000
	47	6.3	5.8	D	70	0.20	EEEHC1C470P	(1)	1000
	100	6.3	7.7	D8	81	0.20	EEEHC1C101XP	(1)	900
	470	10	10.2	G	340	0.20	EEEHC1C471P	(2)	500
25	33	6.3	5.8	D	65	0.16	EEEHC1E330P	(1)	1000
	47	6.3	7.7	D8	65	0.16	EEEHC1E470XP	(1)	900
	100	8	10.2	F	130	0.16	EEEHC1E101P	(2)	500
	330	10	10.2	G	238	0.16	EEEHC1E331P	(2)	500
35	4.7	4	5.8	B	15	0.14	EEEHC1V4R7R	(1)	2000
	10	5	5.8	C	28	0.14	EEEHC1V100R	(1)	1000
	22	6.3	5.8	D	55	0.14	EEEHC1V220P	(1)	1000
	33	6.3	7.7	D8	57	0.14	EEEHC1V330XP	(1)	900
	220	10	10.2	G	220	0.14	EEEHC1V221P	(2)	500
50	1	4	5.8	B	10	0.12	EEEHC1H1R0R	(1)	2000
	2.2	4	5.8	B	16	0.12	EEEHC1H2R2R	(1)	2000
	3.3	4	5.8	B	16	0.12	EEEHC1H3R3R	(1)	2000
	4.7	5	5.8	C	23	0.12	EEEHC1H4R7R	(1)	1000
	10	6.3	5.8	D	35	0.12	EEEHC1H100P	(1)	1000
	22	6.3	7.7	D8	49	0.12	EEEHC1H220XP	(1)	900
	33	8	10.2	F	91	0.12	EEEHC1H330P	(2)	500
	47	8	10.2	F	100	0.12	EEEHC1H470P	(2)	500
	100	10	10.2	G	160	0.12	EEEHC1H101P	(2)	500

- 关于回流焊保证条件，编带包装规格，请参照那个项目的页
- 耐振动品的编号，末尾的包装记号：成为 P → V

表面贴装型

系列：HD 类型：V

※ 6.3 V.DC ~ 35 V.DC : 高温无铅回流焊应对产品 (末尾 A*)

50 V.DC ~ 100 V.DC : 标准无铅回流焊应对产品



特 点

- 保证时间：105 °C 5000 小时
- 可满足耐振要求 ($\phi 8 \leq$)
- 已应对RoHS指令

规 格

类别温度范围	-40 °C ~ +105 °C									
额定电压范围	6.3 V.DC ~ 100 V.DC									
静电容量范围	1 μ F ~ 1000 μ F									
静电容量容差	$\pm 20\%$ (120 Hz/+20 °C)									
漏电流	$I \leq 0.01 CV$ 或 3 (μ A) 2 分 值 (任一大值以下)									
损耗角的正切 ($\tan \delta$)	请参照特性一览表									
温度特性	额定电压 (V.DC)	6.3	10	16	25	35	50	63	100	(120 Hz 时的阻抗比)
	Z(-25 °C)/Z(+20 °C)	3	3	2	2	2	2	2	2	
	Z(-40 °C)/Z(+20 °C)	4	4	3	3	3	3	3	3	
耐久性	在 +105 °C ± 2 °C 的条件下, 对电容施加额定工作电压 5000 小时后, 恢复至标准气候测量, 并满足下列条件。									
	静电容量变化	初始值 $\pm 30\%$ 以内								
	$\tan \delta$	不大于初始标准值的 300 %								
高温无负荷特性	将电容无负载放置于 +105 °C ± 2 °C 条件下 1000 小时后, 恢复至标准气候测量, 并满足上述耐久性条件。(但须电压处理)									
	静电容量变化	初始值 $\pm 20\%$ 以内								
	$\tan \delta$	不大于初始标准值的 200 %								
焊接耐热性	经回流焊接, 恢复至标准气候测量, 并满足下列条件。									
	静电容量变化	初始值 $\pm 10\%$ 以内								
	$\tan \delta$	不大于初始标准值								
AEC-Q200	符号 AEC-Q200									

额定纹波电流 频率修正系数

频率 (Hz)	50, 60	120	1 k	10 k ~
系数	0.70	1.00	1.30	1.70

标 示 外 观 尺 寸

例：6.3 V.DC 330 μ F
标示颜色：BLACK

极性标示 (-)
静电容量 (μ F)
系列符号
无铅适用产品标记 (黑点)
额定电压编号
批号

额定电压 (V.DC)	6.3	10	16	25	35	50	63	100
编号	j	A	C	E	V	H	J	2A

(单位：mm)

尺寸代码	ϕD	L	A, B	H	I	W	P	K
B	4.0	5.8 \pm 0.3	4.3	5.5 max.	1.8	0.65 \pm 0.1	1.0	0.35 $^{+0.15}_{-0.20}$
C	5.0	5.8 \pm 0.3	5.3	6.5 max.	2.2	0.65 \pm 0.1	1.5	0.35 $^{+0.15}_{-0.20}$
D	6.3	5.8 \pm 0.3	6.6	7.8 max.	2.6	0.65 \pm 0.1	1.8	0.35 $^{+0.15}_{-0.20}$
D8	6.3	7.7 \pm 0.3	6.6	7.8 max.	2.6	0.65 \pm 0.1	1.8	0.35 $^{+0.15}_{-0.20}$
E	8.0	6.2 \pm 0.3	8.3	9.5 max.	3.4	0.65 \pm 0.1	2.2	0.35 $^{+0.15}_{-0.20}$
F	8.0	10.2 \pm 0.3	8.3	10.0 max.	3.4	0.90 \pm 0.2	3.1	0.70 \pm 0.20
G	10.0	10.2 \pm 0.3	10.3	12.0 max.	3.5	0.90 \pm 0.2	4.6	0.70 \pm 0.20

特性一览表 (6.3 V.DC ~ 35 V.DC)

耐久性：105 °C 5000 小时

额定电压 (V.DC)	静电容量 (±20%) (μF)	产品尺寸 (mm)		尺寸代码	特性			型号	回流	最少包装数量
		φD	L		额定纹波电流 (120 Hz) (+105 °C) (mA r.m.s.)	阻值 (100 kHz) (+20 °C)	tan δ (120 Hz) (+20 °C)			带状包装 (pcs)
6.3	330	8.0	10.2	F	230	1.5	0.30	EEEHD0J331AP	(7)	500
	1000	10.0	10.2	G	313	0.8	0.50	EEEHD0J102AP	(7)	500
10	100	8.0	6.2	E	62	2.0	0.30	EEEHD1A101AP	(7)	1000
	220	8.0	10.2	F	160	1.5	0.30	EEEHD1A221AP	(7)	500
	330	8.0	10.2	F	160	1.5	0.30	EEEHD1A331AP	(7)	500
	10	4.0	5.8	B	28	12.0	0.20	EEEHD1C100AR	(5)	2000
16	22	5.0	5.8	C	39	7.2	0.20	EEEHD1C220AR	(5)	1000
	47	6.3	5.8	D	70	4.0	0.20	EEEHD1C470AP	(5)	1000
	100	8.0	10.2	F	130	1.5	0.20	EEEHD1C101AP	(7)	500
	220	10.0	10.2	G	220	0.8	0.20	EEEHD1C221AP	(7)	500
	470	10.0	10.2	G	340	0.8	0.20	EEEHD1C471AP	(7)	500
	4.7	4.0	5.8	B	17	12.0	0.16	EEEHD1E4R7AR	(5)	2000
25	10	5.0	5.8	C	28	7.2	0.16	EEEHD1E100AR	(5)	1000
	22	6.3	5.8	D	55	4.0	0.16	EEEHD1E220AP	(5)	1000
	33	6.3	5.8	D	55	4.0	0.16	EEEHD1E330AP	(5)	1000
	47	8.0	6.2	E	56	2.0	0.18	EEEHD1E470AP	(7)	1000
	100	8.0	10.2	F	130	1.5	0.16	EEEHD1E101AP	(7)	500
	330	10.0	10.2	G	238	0.8	0.16	EEEHD1E331AP	(7)	500
	4.7	4.0	5.8	B	17	12.0	0.13	EEEHD1V4R7AR	(5)	2000
35	10	5.0	5.8	C	28	7.2	0.13	EEEHD1V100AR	(5)	1000
	22	6.3	5.8	D	55	4.0	0.13	EEEHD1V220AP	(5)	1000
	33	8.0	6.2	E	53	2.0	0.16	EEEHD1V330AP	(7)	1000
		6.3	7.7	D8	57	2.0	0.13	EEEHDV330XAP	(5)	900
	47	6.3	7.7	D8	57	2.0	0.14	EEEHDV470XAP	(5)	900
		8.0	10.2	F	79	1.5	0.14	EEEHD1V470AP	(7)	500
	100	10.0	10.2	G	101	0.8	0.14	EEEHD1V101AP	(7)	500
	220	10.0	10.2	G	220	0.8	0.14	EEEHD1V221AP	(7)	500

特性一览表 (50 V.DC ~ 100 V.DC)

耐久性：105 °C 5000 小时

额定电压 (V.DC)	静电容量 (±20%) (μF)	产品尺寸 (mm)		尺寸代码	特性			型号	回流	最少包装数量
		φD	L		额定纹波电流 (120 Hz) (+105 °C) (mA r.m.s.)	阻值 (100 kHz) (+20 °C)	tan δ (120 Hz) (+20 °C)			带状包装 (pcs)
50	1	4.0	5.8	B	7	12.0	0.12	EEEHD1H1R0R	(1)	2000
	2.2	4.0	5.8	B	12	12.0	0.12	EEEHD1H2R2R	(1)	2000
	3.3	4.0	5.8	B	16	12.0	0.12	EEEHD1H3R3R	(1)	2000
	4.7	5.0	5.8	C	21	7.2	0.12	EEEHD1H4R7R	(1)	1000
	10	6.3	5.8	D	33	4.0	0.12	EEEHD1H100P	(1)	1000
	22	8.0	6.2	E	50	2.0	0.14	EEEHD1H220P	(2)	1000
	33	8.0	10.2	F	74	1.5	0.14	EEEHD1H330P	(2)	500
	47	10.0	10.2	G	94	0.8	0.14	EEEHD1H470P	(2)	500
	100	10.0	10.2	G	94	0.8	0.14	EEEHD1H101P	(2)	500
63	10	8.0	6.2	E	45	2.0	0.18	EEEHD1J100P	(2)	1000
	22	8.0	10.2	F	65	1.5	0.18	EEEHD1J220P	(2)	500
	33	10.0	10.2	G	80	0.8	0.18	EEEHD1J330P	(2)	500
100	10	8.0	10.2	F	55	1.5	0.18	EEEHD2A100P	(2)	500
	22	10.0	10.2	G	70	0.8	0.18	EEEHD2A220P	(2)	500

当型号编号超过12位时，只显示电压记号：0J→J, 1A→A, 1C→C, 1E→E, 1V→V

- 关于回流焊保证条件，编带包装规格，请参照那个项目的页
- 耐振动品的编号，末尾的包装记号：成为 P → V

表面贴装型

系列：中型 HD 类型：V
高温无铅回流焊应对产品 (末尾 A*)



特点

- 保证时间：105 °C 5000 小时
- 可满足耐振要求
- 已应对RoHS指令

规格

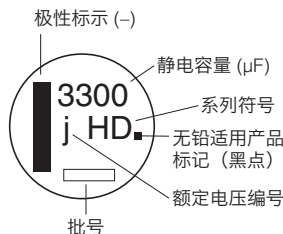
类别温度范围	-55 °C ~ +105 °C	
额定电压范围	6.3 V.DC ~ 35 V.DC	
静电容量范围	680 μF ~ 7500 μF	
静电容量容差	±20 % (120 Hz/+20 °C)	
漏电流	I ≤ 0.01 CV (μA) 2 分值	
损耗角的正切 (tan δ)	请参照特性一览表	
耐久性	在 +105 °C ± 2 °C 的条件下，对电容施加额定工作电压 5000 小时后，恢复至标准气候测量，并满足下列条件。	
	静电容量变化	初始值 ±30 % 以内
	tan δ	不大于初始标准值的 200 %
高温无负荷特性	漏电流	不大于初始标准值
	将电容无负载放置于 +105 °C ± 2 °C 条件下 1000 小时后，恢复至标准气候测量，并满足上述耐久性条件。(但须电压处理)	
焊接耐热性	经回流焊接，恢复至标准气候测量，并满足下列条件。	
	静电容量变化	初始值 ±10 % 以内
	tan δ	不大于初始标准值
AEC-Q200	漏电流	不大于初始标准值
	符号 AEC-Q200	

额定纹波电流 频率修正系数

静电容量 (μF)	频率(Hz)					
	60	120	1 k	10 k	100 k ~	
680 ~ 1000	0.93	1.00	1.20	1.27	1.33	
1200 ~ 2200	0.94	1.00	1.13	1.19	1.25	
2700 ~ 7500	0.94	1.00	1.12	1.18	1.18	

标示

例：6.3 V.DC 3300 μF
标示颜色：BLACK



额定电压 (V.DC)	6.3	10	16	25	35
编号	j	A	C	E	V

外观尺寸



尺寸代码	φD	L	A, B	H.	I	W	P	K
H13	12.5	13.5±0.5	13.5	15.0 max.	4.7	0.90±0.3	4.4	0.70±0.3
J16	16.0	16.5±0.5	17.0	19.0 max.	5.5	1.20±0.3	6.7	0.70±0.3
K16	18.0	16.5±0.5	19.0	21.0 max.	6.7	1.20±0.3	6.7	0.70±0.3

特性一览表

耐久性：105 °C 5000 小时

额定电压 (V.DC)	静电容量 (±20 %) (μF)	产品尺寸 (mm)		尺寸 代码	特性		型号	回流	最少包装数量
		φD	L		额定 纹波电流 (120 Hz) (+105 °C) (mA r.m.s.)	tan δ (120 Hz) (+20 °C)			带状包装 (pcs)
6.3	3300	12.5	13.5	H13	680	0.32	EEEHD0J332AQ	(9)	200
	6800	16	16.5	J16	1280	0.38	EEEHD0J682AM	(9)	125
	7500	18	16.5	K16	1540	0.40	EEEHD0J752AM	(9)	125
10	2200	12.5	13.5	H13	620	0.24	EEEHD1A222AQ	(9)	200
	4700	16	16.5	J16	1280	0.28	EEEHD1A472AM	(9)	125
	6800	18	16.5	K16	1540	0.32	EEEHD1A682AM	(9)	125
16	1500	12.5	13.5	H13	620	0.18	EEEHD1C152AQ	(9)	200
	3300	16	16.5	J16	1280	0.22	EEEHD1C332AM	(9)	125
	4700	18	16.5	K16	1540	0.24	EEEHD1C472AM	(9)	125
25	1000	12.5	13.5	H13	580	0.16	EEEHD1E102AQ	(9)	200
	2200	16	16.5	J16	1200	0.18	EEEHD1E222AM	(9)	125
	3300	18	16.5	K16	1540	0.20	EEEHD1E332AM	(9)	125
35	680	12.5	13.5	H13	580	0.14	EEEHD1V681AQ	(9)	200
	1500	16	16.5	J16	1200	0.16	EEEHD1V152AM	(9)	125
	1800	18	16.5	K16	1450	0.16	EEEHD1V182AM	(9)	125

- 关于回流焊保证条件，编带包装规格，请参照那个项目的页
- 耐振动品的编号，末尾的包装记号：成为 Q 或 M → V

表面贴装型

系列：**FC** 类型：**V**
 高温无铅回流焊应对产品 (末尾 **A***)

低阻抗化



特点

- 保证时间：105 °C 1000 小时
- 低阻抗产品(HA系列的 1/2)
- 可满足耐振要求 ($\phi 8 \leq$)
- 已应对RoHS指令

规格

类别温度范围	-40 °C ~ +105 °C						
额定电压范围	6.3 V.DC ~ 35 V.DC						
静电容量范围	1 μ F ~ 1500 μ F						
静电容量容差	$\pm 20\%$ (120 Hz/+20 °C)						
漏电流	$I \leq 0.01 CV$ 或 3 (μ A) 2 分值 (任一大值以下)						
损耗角的正切 ($\tan \delta$)	请参照特性一览表						
温度特性	额定电压 (V.DC)	6.3	10	16	25	35	(120 Hz 时的阻抗比)
	Z(-25 °C) / Z(+20 °C)	2	2	2	2	2	
	Z(-40 °C) / Z(+20 °C)	3	3	3	3	3	
耐久性	在 +105 °C ± 2 °C 的条件下, 对电容施加额定工作电压 1000 小时后, 恢复至标准气候测量, 并满足下列条件。						
	静电容量变化	初始值 $\pm 20\%$ 以内					
	$\tan \delta$	不大于初始标准值的 200 %					
高温无负荷特性	将电容无负载放置于 +105 °C ± 2 °C 条件下 1000 小时后, 恢复至标准气候测量, 并满足上述耐久性条件。(但须电压处理)						
	经回流焊接, 恢复至标准气候测量, 并满足下列条件。						
	漏电流	不大于初始标准值					
焊接耐热性	将电容无负载放置于 +105 °C ± 2 °C 条件下 1000 小时后, 恢复至标准气候测量, 并满足上述耐久性条件。(但须电压处理)						
	经回流焊接, 恢复至标准气候测量, 并满足下列条件。						
	漏电流	不大于初始标准值					
AEC-Q200	符号 AEC-Q200						

额定纹波电流 频率修正系数

频率 (Hz)	50, 60	120	1 k	10 k	100 k ~
系数	0.70	0.75	0.90	0.95	1.00

标示 外观尺寸

例：6.3 V.DC 22 μ F
 标示颜色：BLACK

额定电压 (V.DC)	6.3	10	16	25	35
编号	j	A	C	E	V

尺寸代码	ϕD	L	A, B	H	I	W	P	K
B	4.0	5.4 $^{+0.1}_{-0.2}$	4.3	5.5 max.	1.8	0.65 ± 0.1	1.0	0.35 $^{+0.15}_{-0.20}$
C	5.0	5.4 $^{+0.1}_{-0.2}$	5.3	6.5 max.	2.2	0.65 ± 0.1	1.5	0.35 $^{+0.15}_{-0.20}$
D	6.3	5.4 $^{+0.1}_{-0.2}$	6.6	7.8 max.	2.6	0.65 ± 0.1	1.8	0.35 $^{+0.15}_{-0.20}$
E	8.0	6.2 ± 0.3	8.3	9.5 max.	3.4	0.65 ± 0.1	2.2	0.35 $^{+0.15}_{-0.20}$
F	8.0	10.2 ± 0.3	8.3	10.0 max.	3.4	0.90 ± 0.2	3.1	0.70 ± 0.2
G	10.0	10.2 ± 0.3	10.3	12.0 max.	3.5	0.90 ± 0.2	4.6	0.70 ± 0.2

特性一览表

耐久性：105 °C 1000 小时

额定电压 (V.DC)	静电容量 (±20%) (μF)	产品尺寸 (mm)		尺寸 代码	特性			型号	回流	最少包装数量
		φD	L		额定 纹波电流 (100 kHz) (+105 °C) (mA r.m.s.)	阻值 (100 kHz) (+20 °C) (Ω)	tan δ (120 Hz) (+20 °C)			带状包装 (pcs)
6.3	22	4	5.4	B	60	3.00	0.26	EEEFC0J220AR	(5)	2000
	47	5	5.4	C	95	1.80	0.26	EEEFC0J470AR	(5)	1000
	68	6.3	5.4	D	140	1.00	0.26	EEEFC0J680AP	(5)	1000
	100	6.3	5.4	D	140	1.00	0.26	EEEFC0J101AP	(5)	1000
	220	8	6.2	E	230	0.40	0.26	EEEFC0J221AP	(6)	1000
	330	8	10.2	F	450	0.30	0.26	EEEFC0J331AP	(6)	500
	1000	10	10.2	G	670	0.15	0.26	EEEFC0J102AP	(6)	500
	1500	10	10.2	G	670	0.15	0.26	EEEFC0J152AP	(6)	500
10	33	5	5.4	C	95	1.80	0.19	EEEFC1A330AR	(5)	1000
	100	8	6.2	E	230	0.40	0.19	EEEFC1A101AP	(6)	1000
	150	8	6.2	E	230	0.40	0.19	EEEFC1A151AP	(6)	1000
	220	8	10.2	F	450	0.30	0.19	EEEFC1A221AP	(6)	500
	470	10	10.2	G	670	0.15	0.19	EEEFC1A471AP	(6)	500
	1000	10	10.2	G	670	0.15	0.19	EEEFC1A102AP	(6)	500
16	10	4	5.4	B	60	3.00	0.16	EEEFC1C100AR	(5)	2000
	22	5	5.4	C	95	1.80	0.16	EEEFC1C220AR	(5)	1000
	47	6.3	5.4	D	140	1.00	0.16	EEEFC1C470AP	(5)	1000
	68	8	6.2	E	230	0.40	0.16	EEEFC1C680AP	(6)	1000
	100	8	6.2	E	230	0.40	0.16	EEEFC1C101AP	(6)	1000
	220	10	10.2	G	670	0.15	0.16	EEEFC1C221AP	(6)	500
	330	10	10.2	G	670	0.15	0.16	EEEFC1C331AP	(6)	500
	470	10	10.2	G	670	0.15	0.16	EEEFC1C471AP	(6)	500
25	6.8	4	5.4	B	60	3.00	0.14	EEEFC1E6R8AR	(5)	2000
	22	6.3	5.4	D	140	1.00	0.14	EEEFC1E220AP	(5)	1000
	33	6.3	5.4	D	140	1.00	0.14	EEEFC1E330AP	(5)	1000
	47	8	6.2	E	230	0.40	0.14	EEEFC1E470AP	(6)	1000
	68	8	10.2	F	450	0.30	0.14	EEEFC1E680AP	(6)	500
	100	8	10.2	F	450	0.30	0.14	EEEFC1E101AP	(6)	500
	220	10	10.2	G	670	0.15	0.14	EEEFC1E221AP	(6)	500
	330	10	10.2	G	670	0.15	0.14	EEEFC1E331AP	(6)	500
35	470	10	10.2	G	670	0.15	0.14	EEEFC1E471AP	(6)	500
	1	4	5.4	B	60	3.00	0.12	EEEFC1V1R0AR	(5)	2000
	2.2	4	5.4	B	60	3.00	0.12	EEEFC1V2R2AR	(5)	2000
	3.3	4	5.4	B	60	3.00	0.12	EEEFC1V3R3AR	(5)	2000
	4.7	4	5.4	B	60	3.00	0.12	EEEFC1V4R7AR	(5)	2000
	6.8	5	5.4	C	95	1.80	0.12	EEEFC1V6R8AR	(5)	1000
	10	5	5.4	C	95	1.80	0.12	EEEFC1V100AR	(5)	1000
	22	6.3	5.4	D	140	1.00	0.12	EEEFC1V220AP	(5)	1000
	33	8	6.2	E	230	0.40	0.12	EEEFC1V330AP	(6)	1000
	47	8	6.2	E	230	0.40	0.12	EEEFC1V470AP	(6)	1000
	100	10	10.2	G	670	0.15	0.12	EEEFC1V101AP	(6)	500
	220	10	10.2	G	670	0.15	0.12	EEEFC1V221AP	(6)	500
330	10	10.2	G	670	0.15	0.12	EEEFC1V331AP	(6)	500	

- 关于回流焊保证条件，编带包装规格，请参照那个项目的页
- 耐振动品的编号，末尾的包装记号：成为 P → V

表面贴装型

系列：FC 类型：V

低阻抗化



特点

- 保证时间：105 °C 1000 小时
- 低阻抗产品(HA系列的 1/2)
- 可满足耐振要求 ($\phi 8 \leq$)
- 已应对RoHS指令

规格

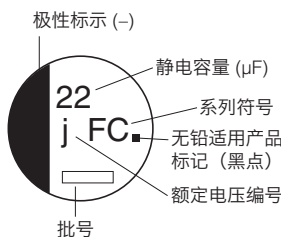
类别温度范围	-40 °C ~ +105 °C							
额定电压范围	6.3 V.DC ~ 50 V.DC							
静电容量范围	1 μ F ~ 1500 μ F							
静电容量容差	$\pm 20\%$ (120 Hz/+20 °C)							
漏电流	$I \leq 0.01 CV$ 或 3 (μ A) 2 分值 (任一大值以下)							
损耗角的正切 ($\tan \delta$)	请参照特性一览表							
温度特性	额定电压 (V.DC)	6.3	10	16	25	35	50	(120 Hz 时的阻抗比)
	Z(-25 °C) / Z(+20 °C)	2	2	2	2	2	2	
	Z(-40 °C) / Z(+20 °C)	3	3	3	3	3	3	
耐久性	在 +105 °C ± 2 °C 的条件下，对电容施加额定工作电压 1000 小时后，恢复至标准气候测量，并满足下列条件。							
	静电容量变化	初始值 $\pm 20\%$ 以内						
	$\tan \delta$	不大于初始标准值的 200 %						
高温无负荷特性	将电容无负载放置于 +105 °C ± 2 °C 条件下 1000 小时后，恢复至标准气候测量，并满足上述耐久性条件。(但须电压处理)							
	漏电流	不大于初始标准值						
	静电容量变化	初始值 $\pm 10\%$ 以内						
焊接耐热性	经回流焊接，恢复至标准气候测量，并满足下列条件。							
	$\tan \delta$	不大于初始标准值						
	漏电流	不大于初始标准值						
AEC-Q200	符号 AEC-Q200							

额定纹波电流 频率修正系数

频率 (Hz)	50, 60	120	1 k	10 k	100 k ~
系数	0.70	0.75	0.90	0.95	1.00

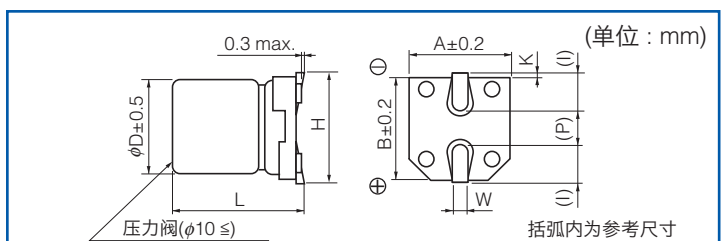
标示

例：6.3 V.DC 22 μ F
标示颜色：BLACK



额定电压 (V.DC)	6.3	10	16	25	35	50
编号	j	A	C	E	V	H

外观尺寸



尺寸代码	ϕD	L	A, B	H.	I	W	P	K
B	4.0	$5.4^{+0.1}_{-0.2}$	4.3	5.5 max.	1.8	0.65 ± 0.1	1.0	$0.35^{+0.15}_{-0.20}$
C	5.0	$5.4^{+0.1}_{-0.2}$	5.3	6.5 max.	2.2	0.65 ± 0.1	1.5	$0.35^{+0.15}_{-0.20}$
D	6.3	$5.4^{+0.1}_{-0.2}$	6.6	7.8 max.	2.6	0.65 ± 0.1	1.8	$0.35^{+0.15}_{-0.20}$
E	8.0	6.2 ± 0.3	8.3	9.5 max.	3.4	0.65 ± 0.1	2.2	$0.35^{+0.15}_{-0.20}$
F	8.0	10.2 ± 0.3	8.3	10.0 max.	3.4	0.90 ± 0.2	3.1	0.70 ± 0.2
G	10.0	10.2 ± 0.3	10.3	12.0 max.	3.5	0.90 ± 0.2	4.6	0.70 ± 0.2

特性一览表

耐久性：105 °C 1000 小时

额定电压 (V.DC)	静电容量 (±20%) (μF)	产品尺寸 (mm)		尺寸 代码	特性			型号	回流	最少包装数量 带状包装 (pcs)
		φD	L		额定 纹波电流 (100 kHz) (+105 °C) (mA r.m.s.)	阻值 (100 kHz) (+20 °C) (Ω)	tan δ (120 Hz) (+20 °C)			
6.3	22	4	5.4	B	60	3.00	0.26	EEEFC0J220R	(1)	2000
	47	5	5.4	C	95	1.80	0.26	EEEFC0J470R	(1)	1000
	68	6.3	5.4	D	140	1.00	0.26	EEEFC0J680P	(1)	1000
	100	6.3	5.4	D	140	1.00	0.26	EEEFC0J101P	(1)	1000
	220	8	6.2	E	230	0.40	0.26	EEEFC0J221P	(2)	1000
	330	8	10.2	F	450	0.30	0.26	EEEFC0J331P	(2)	500
	1000	10	10.2	G	670	0.15	0.26	EEEFC0J102P	(2)	500
10	1500	10	10.2	G	670	0.15	0.26	EEEFC0J152P	(2)	500
	33	5	5.4	C	95	1.80	0.19	EEEFC1A330R	(1)	1000
	100	8	6.2	E	230	0.40	0.19	EEEFC1A101P	(2)	1000
	150	8	6.2	E	230	0.40	0.19	EEEFC1A151P	(2)	1000
	220	8	10.2	F	450	0.30	0.19	EEEFC1A221P	(2)	500
16	470	10	10.2	G	670	0.15	0.19	EEEFC1A471P	(2)	500
	1000	10	10.2	G	670	0.15	0.19	EEEFC1A102P	(2)	500
	10	4	5.4	B	60	3.00	0.16	EEEFC1C100R	(1)	2000
	22	5	5.4	C	95	1.80	0.16	EEEFC1C220R	(1)	1000
	47	6.3	5.4	D	140	1.00	0.16	EEEFC1C470P	(1)	1000
	68	8	6.2	E	230	0.40	0.16	EEEFC1C680P	(2)	1000
	100	8	6.2	E	230	0.40	0.16	EEEFC1C101P	(2)	1000
25	220	10	10.2	G	670	0.15	0.16	EEEFC1C221P	(2)	500
	330	10	10.2	G	670	0.15	0.16	EEEFC1C331P	(2)	500
	470	10	10.2	G	670	0.15	0.16	EEEFC1C471P	(2)	500
	680	10	10.2	G	670	0.15	0.16	EEEFC1C681P	(2)	500
	6.8	4	5.4	B	60	3.00	0.14	EEEFC1E6R8R	(1)	2000
	22	6.3	5.4	D	140	1.00	0.14	EEEFC1E220P	(1)	1000
	33	6.3	5.4	D	140	1.00	0.14	EEEFC1E330P	(1)	1000
35	47	8	6.2	E	230	0.40	0.14	EEEFC1E470P	(2)	1000
	68	8	10.2	F	450	0.30	0.14	EEEFC1E680P	(2)	500
	100	8	10.2	F	450	0.30	0.14	EEEFC1E101P	(2)	500
	220	10	10.2	G	670	0.15	0.14	EEEFC1E221P	(2)	500
	330	10	10.2	G	670	0.15	0.14	EEEFC1E331P	(2)	500
	470	10	10.2	G	670	0.15	0.14	EEEFC1E471P	(2)	500
	1	4	5.4	B	60	3.00	0.12	EEEFC1V1R0R	(1)	2000
50	2.2	4	5.4	B	60	3.00	0.12	EEEFC1V2R2R	(1)	2000
	3.3	4	5.4	B	60	3.00	0.12	EEEFC1V3R3R	(1)	2000
	4.7	4	5.4	B	60	3.00	0.12	EEEFC1V4R7R	(1)	2000
	6.8	5	5.4	C	95	1.80	0.12	EEEFC1V6R8R	(1)	1000
	10	5	5.4	C	95	1.80	0.12	EEEFC1V100R	(1)	1000
	22	6.3	5.4	D	140	1.00	0.12	EEEFC1V220P	(1)	1000
	33	8	6.2	E	230	0.40	0.12	EEEFC1V330P	(2)	1000
	47	8	6.2	E	230	0.40	0.12	EEEFC1V470P	(2)	1000
	100	10	10.2	G	670	0.15	0.12	EEEFC1V101P	(2)	500
	220	10	10.2	G	670	0.15	0.12	EEEFC1V221P	(2)	500
	330	10	10.2	G	670	0.15	0.12	EEEFC1V331P	(2)	500
50	1	4	5.4	B	30	5.00	0.12	EEEFC1H1R0R	(1)	2000
	2.2	4	5.4	B	30	5.00	0.12	EEEFC1H2R2R	(1)	2000
	3.3	4	5.4	B	30	5.00	0.12	EEEFC1H3R3R	(1)	2000
	4.7	5	5.4	C	50	3.00	0.12	EEEFC1H4R7R	(1)	1000
	10	6.3	5.4	D	70	2.00	0.12	EEEFC1H100P	(1)	1000
	22	8	6.2	E	120	0.70	0.12	EEEFC1H220P	(2)	1000
	33	8	10.2	F	300	0.60	0.12	EEEFC1H330P	(2)	500
	47	10	10.2	G	500	0.30	0.12	EEEFC1H470P	(2)	500
50	100	10	10.2	G	500	0.30	0.12	EEEFC1H101P	(2)	500
	220	10	10.2	G	500	0.30	0.12	EEEFC1H221P	(2)	500

- 关于回流焊保证条件，编带包装规格，请参照那个项目的页
- 耐振动品的编号，末尾的包装记号：成为 P → V

表面贴装型

系列: **FK** 类型: **V**

高温无铅回流焊应对产品 (末尾 A*)



特 点

- 保证时间: 105 °C 2000 小时
- 低阻抗 (FC系列降低 40 % ~ 60 %)
- 小形化产品 (FC系列缩小 30 % ~ 50 %)
- 可满足耐振要求 (30G保证) ($\phi 6.3 \leq$)
- 已应对RoHS指令

规 格

类别温度范围	-55 °C ~ +105 °C						
额定电压范围	6.3 V.DC ~ 35 V.DC						
静电容量范围	4.7 μ F ~ 1500 μ F						
静电容量许容差	$\pm 20\%$ (120 Hz / +20 °C)						
漏电流	$I \leq 0.01 CV$ 或 3 (μ A) 2 分值 (任一大值以下)						
损耗角的正切 (tan δ)	请参照特性一览表						
温度特性	额定电压 (V.DC)	6.3	10	16	25	35	(120 Hz 时的阻抗比)
	Z (-25 °C) / Z (+20 °C)	2	2	2	2	2	
	Z (-40 °C) / Z (+20 °C)	3	3	3	3	3	
	Z (-55 °C) / Z (+20 °C)	4	4	4	3	3	
耐久性	在+105 °C ± 2 °C 的条件下, 对电容施加额定工作电压2000 小时后, 恢复至标准气候测量, 并满足下列条件。						
	静电容量变化	初始值 $\pm 30\%$ 以内					
	损耗角的正切 (tan δ)	不大于初始标准值的200 %					
高温无负载特性	将电容无负载放置于+105 °C ± 2 °C 条件下1000 小时后, 恢复至标准气候测量, 并满足上述耐久性条件。 (但须电压处理)						
	经回流焊接, 恢复至标准气候测量, 并满足下列条件。						
焊接耐热性	静电容量变化	初始值 $\pm 10\%$ 以内					
	损耗角的正切 (tan δ)	不大于初始标准值					
	漏电流	不大于初始标准值					
AEC-Q200	符号AEC-Q200						

额定纹波电流 频率补正系数

频率 (Hz)	120	1 k	10 k	100 k ~
静电容量 (μ F)				
4.7 ~ 470	0.65	0.85	0.95	1.00
680 ~ 1500	0.70	0.90	0.95	1.00

标 示

例: 6.3 V.DC 22 μ F
标示颜色: BLACK

极性标示(-)
静电容量 (μ F)
系列符号
无铅适用产品
标记 (黑点)
额定电压编号
批号

额定电压编号		单位: V.DC	
j	6.3	E	25
A	10	V	35
C	16		

外 观 尺 寸

0.3 max.
 $\phi D \pm 0.5$
L
H
A ± 0.2
B ± 0.2
W
P
K
压力阀($\phi 10 \leq$)
括弧内为参考尺寸

单位: mm

尺寸代码	ϕD	L	A, B	H	I	W	P	K
B	4.0	5.8 ± 0.3	4.3	5.5 max.	1.8	0.65 ± 0.1	1.0	0.35 ^{+0.15} _{-0.20}
C	5.0	5.8 ± 0.3	5.3	6.5 max.	2.2	0.65 ± 0.1	1.5	0.35 ^{+0.15} _{-0.20}
D	6.3	5.8 ± 0.3	6.6	7.8 max.	2.6	0.65 ± 0.1	1.8	0.35 ^{+0.15} _{-0.20}
D8	6.3	7.7 ± 0.3	6.6	7.8 max.	2.6	0.65 ± 0.1	1.8	0.35 ^{+0.15} _{-0.20}
E	8.0	6.2 ± 0.3	8.3	9.5 max.	3.4	0.65 ± 0.1	2.2	0.35 ^{+0.15} _{-0.20}
F	8.0	10.2 ± 0.3	8.3	10.0 max.	3.4	0.90 ± 0.2	3.1	0.70 ± 0.2
G	10.0	10.2 ± 0.3	10.3	12.0 max.	3.5	0.90 ± 0.2	4.6	0.70 ± 0.2

*对于耐震规格产品的形状尺寸请参考封装规格部分

特性一览表

耐久性: 105 °C 2000 小时

额定电压 (V.DC)	静电容量 (±20%) (μF)	产品尺寸 (mm)			尺寸代码 *1	特性			型号		回流	最少包装数量
		φD	L			额定纹波电流 *2 (mA r.m.s.)	ESR *3 (Ω)	tan δ *4	标准品	耐震动规格品		
			标准品	耐震动规格品								
6.3	22	4	5.8	-	B	90	1.35	0.26	EEEFK0J220AR	-	(5)	2000
	47	4	5.8	-	(B)	90	1.35	0.26	EEEFKJ470UAR	-	(5)	2000
		5	5.8	-	C	160	0.70	0.26	EEEFK0J470AR	-	(5)	1000
	100	5	5.8	-	(C)	160	0.70	0.26	EEEFKJ101UAR	-	(5)	1000
		6.3	5.8	6.1	D	240	0.36	0.26	EEEFK0J101AP	EEEFK0J101AV	(5)	1000
	220	6.3	5.8	6.1	D	240	0.36	0.26	EEEFK0J221AP	EEEFK0J221AV	(5)	1000
	330	6.3	7.7	8.0	D8	280	0.34	0.26	EEEFKJ331XAP	EEEFKJ331XAV	(5)	900
		8	6.2	6.5	E	300	0.26	0.26	EEEFK0J331AP	EEEFK0J331AV	(6)	1000
	470	8	10.2	10.5	F	600	0.16	0.26	EEEFK0J471AP	EEEFK0J471AV	(6)	500
	1000	8	10.2	10.5	F	600	0.16	0.26	EEEFK0J102AP	EEEFK0J102AV	(6)	500
1500	10	10.2	10.5	G	850	0.08	0.26	EEEFK0J152AP	EEEFK0J152AV	(6)	500	
10	22	4	5.8	-	B	90	1.35	0.19	EEEFK1A220AR	-	(5)	2000
	33	4	5.8	-	(B)	90	1.35	0.19	EEEFKA330UAR	-	(5)	2000
		5	5.8	-	C	160	0.70	0.19	EEEFK1A330AR	-	(5)	1000
	150	6.3	5.8	6.1	D	240	0.36	0.19	EEEFK1A151AP	EEEFK1A151AV	(5)	1000
	220	6.3	7.7	8.0	D8	280	0.34	0.19	EEEFKA221XAP	EEEFKA221XAV	(5)	900
		8	6.2	6.5	E	300	0.26	0.19	EEEFK1A221AP	EEEFK1A221AV	(6)	1000
	330	8	10.2	10.5	F	600	0.16	0.19	EEEFK1A331AP	EEEFK1A331AV	(6)	500
	470	8	10.2	10.5	F	600	0.16	0.19	EEEFK1A471AP	EEEFK1A471AV	(6)	500
	680	8	10.2	10.5	F	600	0.16	0.19	EEEFK1A681AP	EEEFK1A681AV	(6)	500
	1000	10	10.2	10.5	G	850	0.08	0.19	EEEFK1A102AP	EEEFK1A102AV	(6)	500
16	10	4	5.8	-	B	90	1.35	0.16	EEEFK1C100AR	-	(5)	2000
	22	4	5.8	-	(B)	90	1.35	0.16	EEEFKC220UAR	-	(5)	2000
		5	5.8	-	C	160	0.70	0.16	EEEFK1C220AR	-	(5)	1000
	47	5	5.8	-	(C)	160	0.70	0.16	EEEFKC470UAR	-	(5)	1000
		6.3	5.8	6.1	D	240	0.36	0.16	EEEFK1C470AP	EEEFK1C470AV	(5)	1000
	68	6.3	5.8	6.1	D	240	0.36	0.16	EEEFK1C680AP	EEEFK1C680AV	(5)	1000
	100	6.3	5.8	6.1	D	240	0.36	0.16	EEEFK1C101AP	EEEFK1C101AV	(5)	1000
	150	6.3	7.7	8.0	D8	280	0.34	0.16	EEEFKC151XAP	EEEFKC151XAV	(5)	900
		6.3	7.7	8.0	D8	280	0.34	0.16	EEEFKC221XAP	EEEFKC221XAV	(5)	900
	8	6.2	6.5	E	300	0.26	0.16	EEEFK1C221AP	EEEFK1C221AV	(6)	1000	
330	8	10.2	10.5	F	600	0.16	0.16	EEEFK1C331AP	EEEFK1C331AV	(6)	500	
470	8	10.2	10.5	F	600	0.16	0.16	EEEFK1C471AP	EEEFK1C471AV	(6)	500	
680	10	10.2	10.5	G	850	0.08	0.16	EEEFK1C681AP	EEEFK1C681AV	(6)	500	
25	10	4	5.8	-	B	90	1.35	0.14	EEEFK1E100AR	-	(5)	2000
	22	5	5.8	-	C	160	0.70	0.14	EEEFK1E220AR	-	(5)	1000
		5	5.8	-	(C)	160	0.70	0.14	EEEFKE330UAR	-	(5)	1000
	33	6.3	5.8	6.1	D	240	0.36	0.14	EEEFK1E330AP	EEEFK1E330AV	(5)	1000
	47	6.3	5.8	6.1	D	240	0.36	0.14	EEEFK1E470AP	EEEFK1E470AV	(5)	1000
		6.3	5.8	6.1	D	240	0.36	0.14	EEEFK1E680AP	EEEFK1E680AV	(5)	1000
	100	6.3	7.7	8.0	D8	280	0.34	0.14	EEEFKE101XAP	EEEFKE101XAV	(5)	900
		8	6.2	6.5	E	300	0.26	0.14	EEEFK1E101AP	EEEFK1E101AV	(6)	1000
	150	8	10.2	10.5	F	600	0.16	0.14	EEEFK1E151AP	EEEFK1E151AV	(6)	500
	220	8	10.2	10.5	F	600	0.16	0.14	EEEFK1E221AP	EEEFK1E221AV	(6)	500
330	8	10.2	10.5	F	600	0.16	0.14	EEEFK1E331AP	EEEFK1E331AV	(6)	500	
470	10	10.2	10.5	G	850	0.08	0.14	EEEFK1E471AP	EEEFK1E471AV	(6)	500	
35	4.7	4	5.8	-	B	90	1.35	0.12	EEEFK1V4R7AR	-	(5)	2000
	10	4	5.8	-	(B)	90	1.35	0.12	EEEFKV100UAR	-	(5)	2000
		5	5.8	-	C	160	0.70	0.12	EEEFK1V100AR	-	(5)	1000
	22	5	5.8	-	C	160	0.70	0.12	EEEFK1V220AR	-	(5)	1000
	33	6.3	5.8	6.1	D	240	0.36	0.12	EEEFK1V330AP	EEEFK1V330AV	(5)	1000
	47	6.3	5.8	6.1	D	240	0.36	0.12	EEEFK1V470AP	EEEFK1V470AV	(5)	1000
		6.3	7.7	8.0	D8	280	0.34	0.12	EEEFKV680XAP	EEEFKV680XAV	(5)	900
	100	6.3	7.7	8.0	D8	280	0.34	0.12	EEEFKV101XAP	EEEFKV101XAV	(5)	900
		8	10.2	10.5	F	600	0.16	0.12	EEEFK1V101AP	EEEFK1V101AV	(6)	500
	150	8	10.2	10.5	F	600	0.16	0.12	EEEFK1V151AP	EEEFK1V151AV	(6)	500
220	8	10.2	10.5	F	600	0.16	0.12	EEEFK1V221AP	EEEFK1V221AV	(6)	500	
330	10	10.2	10.5	G	850	0.08	0.12	EEEFK1V331AP	EEEFK1V331AV	(6)	500	

*1: 尺寸代码 () 为小型化品

*2: 额定纹波电流 (100 kHz / +105 °C)

*3: ESR (100 kHz / +20 °C)

*4: tan δ (120 Hz / +20 °C)

· 当型号编号超过12位时, 只显示电压记号: 0J→J, 1A→A, 1C→C, 1E→E, 1V→V

· 关于回流焊保证条件, 编带包装规格, 请参照那个项目的页

表面贴装型

系列: **中型 FK** 类型: **V**

高温无铅回流焊应对产品 (末尾 A*)



特 点

- 保证时间: 105 °C 5000 小时
- 可满足耐振要求 (30G保证)
- 已应对RoHS指令

规 格

类别温度范围	-55 °C ~ +105 °C										
额定电压范围	6.3 V.DC ~ 100 V.DC										
静电容量范围	47 μF ~ 6800 μF										
静电容量许容差	±20 % (120 Hz / +20 °C)										
漏电流	$I \leq 0.01 CV (\mu A)$ 2 分值										
损耗角的正切 (tan δ)	请参照特性一览表										
温度特性	额定电压 (V.DC)	6.3	10	16	25	35	50	63	80	100	(120 Hz 时的阻抗比)
	Z (-25 °C) / Z (+20 °C)	2	2	2	2	2	2	2	2	2	
	Z (-40 °C) / Z (+20 °C)	3	3	3	3	3	3	3	3	3	
	Z (-55 °C) / Z (+20 °C)	4	4	4	3	3	3	3	3	3	
耐久性	在+105 °C ± 2 °C 的条件下, 对电容施加额定工作电压5000 小时后, 恢复至标准气候测量, 并满足下列条件。										
	静电容量变化	初始值±30 % 以内									
	损耗角的正切 (tan δ)	不大于初始标准值的200 %									
	漏电流	不大于初始标准值									
高温无负载特性	将电容无负载放置于+105 °C ± 2 °C 条件下1000 小时后, 恢复至标准气候测量, 并满足上述耐久性条件。 (但须电压处理)										
焊接耐热性	经回流焊接, 恢复至标准气候测量, 并满足下列条件。										
	静电容量变化	初始值±10 % 以内									
	损耗角的正切 (tan δ)	不大于初始标准值									
	漏电流	不大于初始标准值									
AEC-Q200	符号AEC-Q200										

额定纹波电流 频率修正系数

频率 (Hz)	120	1 k	10 k	100 k ~
系数	0.75	0.90	0.95	1.00

标 示

例: 6.3 V.DC 3300 μF
标示颜色: BLACK

极性标示(-) 静电容量 (μF)
3300 系列符号
j FK 无铅适用产品
 标记 (黑点)
 额定电压编号
批号

额定电压编号		单位: V.DC	
j	6.3	H	50
A	10	J	63
C	16	K	80
E	25	2A	100
V	35		

外 观 尺 寸

压力阀 括弧内为参考尺寸

尺寸代码	φD	L	A, B	H	I	W	P	K
H13	12.5	13.5±0.5	13.5	15.0 max.	4.7	0.90±0.3	4.4	0.70±0.3
J16	16.0	16.5±0.5	17.0	19.0 max.	5.5	1.20±0.3	6.7	0.70±0.3
K16	18.0	16.5±0.5	19.0	21.0 max.	6.7	1.20±0.3	6.7	0.70±0.3

单位: mm

·对于耐震规格产品的形状尺寸请参考封装规格部分

特性一览表

耐久性: 105 °C 5000 小时

额定电压 (V.DC)	静电容量 (±20%) (μF)	产品尺寸 (mm)			尺寸代码	特性			型号		回流	最少包装数量
		φD	L			额定纹波电流 ^{*1} (mA r.m.s.)	ESR ^{*2} (Ω)	tan δ ^{*3}	标准品	耐震动规格品		
			标准品	耐震动规格品								
6.3	3300	12.5	13.5	13.8	H13	1100	0.06	0.30	EEEFK0J332AQ	EEEFK0J332AV	(9)	200
	6800	16	16.5	16.8	J16	1800	0.035	0.36	EEEFK0J682AM	EEEFK0J682AV	(9)	125
10	2200	12.5	13.5	13.8	H13	1100	0.06	0.21	EEEFK1A222AQ	EEEFK1A222AV	(9)	200
	4700	16	16.5	16.8	J16	1800	0.035	0.25	EEEFK1A472AM	EEEFK1A472AV	(9)	125
	6800	18	16.5	16.8	K16	2060	0.033	0.29	EEEFK1A682AM	EEEFK1A682AV	(9)	125
16	1500	12.5	13.5	13.8	H13	1100	0.06	0.16	EEEFK1C152AQ	EEEFK1C152AV	(9)	200
	3300	16	16.5	16.8	J16	1800	0.035	0.20	EEEFK1C332AM	EEEFK1C332AV	(9)	125
	4700	18	16.5	16.8	K16	2060	0.033	0.22	EEEFK1C472AM	EEEFK1C472AV	(9)	125
25	1000	12.5	13.5	13.8	H13	1100	0.06	0.14	EEEFK1E102AQ	EEEFK1E102AV	(9)	200
	1500	16	16.5	16.8	J16	1800	0.035	0.16	EEEFK1E152AM	EEEFK1E152AV	(9)	125
	2200	16	16.5	16.8	J16	1800	0.035	0.16	EEEFK1E222AM	EEEFK1E222AV	(9)	125
	3300	18	16.5	16.8	K16	2060	0.033	0.18	EEEFK1E332AM	EEEFK1E332AV	(9)	125
35	470	12.5	13.5	13.8	H13	1100	0.06	0.12	EEEFK1V471AQ	EEEFK1V471AV	(9)	200
	680	12.5	13.5	13.8	H13	1100	0.06	0.12	EEEFK1V681AQ	EEEFK1V681AV	(9)	200
	1000	16	16.5	16.8	J16	1800	0.035	0.12	EEEFK1V102AM	EEEFK1V102AV	(9)	125
	1500	16	16.5	16.8	J16	1800	0.035	0.12	EEEFK1V152AM	EEEFK1V152AV	(9)	125
50	330	12.5	13.5	13.8	H13	900	0.12	0.12	EEEFK1H331AQ	EEEFK1H331AV	(10)	200
	390	12.5	13.5	13.8	H13	900	0.12	0.12	EEEFK1H391AQ	EEEFK1H391AV	(10)	200
	470	16	16.5	16.8	J16	1610	0.073	0.12	EEEFK1H471AM	EEEFK1H471AV	(10)	125
	560	16	16.5	16.8	J16	1610	0.073	0.12	EEEFK1H561AM	EEEFK1H561AV	(10)	125
	680	16	16.5	16.8	J16	1610	0.073	0.12	EEEFK1H681AM	EEEFK1H681AV	(10)	125
	1000	16	16.5	16.8	J16	1610	0.073	0.12	EEEFK1H102AM	EEEFK1H102AV	(10)	125
63	150	12.5	13.5	13.8	H13	800	0.16	0.10	EEEFK1J151AQ	EEEFK1J151AV	(10)	200
	220	12.5	13.5	13.8	H13	800	0.16	0.10	EEEFK1J221AQ	EEEFK1J221AV	(10)	200
	470	16	16.5	16.8	J16	1410	0.082	0.10	EEEFK1J471AM	EEEFK1J471AV	(10)	125
	680	18	16.5	16.8	K16	1690	0.08	0.10	EEEFK1J681AM	EEEFK1J681AV	(10)	125
80	68	12.5	13.5	13.8	H13	500	0.32	0.08	EEEFK1K680AQ	EEEFK1K680AV	(11)	200
	100	12.5	13.5	13.8	H13	500	0.32	0.08	EEEFK1K101AQ	EEEFK1K101AV	(11)	200
	150	12.5	13.5	13.8	H13	500	0.32	0.08	EEEFK1K151AQ	EEEFK1K151AV	(11)	200
	330	16	16.5	16.8	J16	793	0.17	0.08	EEEFK1K331AM	EEEFK1K331AV	(11)	125
	470	18	16.5	16.8	K16	917	0.153	0.08	EEEFK1K471AM	EEEFK1K471AV	(11)	125
100	47	12.5	13.5	13.8	H13	500	0.32	0.07	EEEFK2A470AQ	EEEFK2A470AV	(11)	200
	68	12.5	13.5	13.8	H13	500	0.32	0.07	EEEFK2A680AQ	EEEFK2A680AV	(11)	200
	100	16	16.5	16.8	J16	793	0.17	0.07	EEEFK2A101AM	EEEFK2A101AV	(11)	125
	150	16	16.5	16.8	J16	793	0.17	0.07	EEEFK2A151AM	EEEFK2A151AV	(11)	125
	220	18	16.5	16.8	K16	917	0.153	0.07	EEEFK2A221AM	EEEFK2A221AV	(11)	125
	330	18	16.5	16.8	K16	917	0.153	0.07	EEEFK2A331AM	EEEFK2A331AV	(11)	125

*1: 额定纹波电流 (100 kHz / +105 °C)

*2: ESR (100 kHz / +20 °C)

*3: tan δ (120 Hz / +20 °C)

· 关于回流焊保证条件, 编带包装规格, 请参照那个项目的页

表面贴装型

系列: **FK** 类型: **V**



特点

- 保证时间: 105 °C 2000 ~ 5000 小时
- 低阻抗 (FC系列降低 40 % ~ 60 %)
- 小形化产品 (FC系列缩小 30 % ~ 50 %)
- 可满足耐振要求 (30G保证) ($\phi 6.3 \leq$)
- 已应对RoHS指令

规格

类别温度范围	-55 °C ~ +105 °C										
额定电压范围	6.3 V.DC ~ 100 V.DC										
静电容量范围	3.3 μ F ~ 6800 μ F										
静电容量许容差	$\pm 20\%$ (120 Hz / +20 °C)										
漏电流	$I \leq 0.01 CV$ 或 3 (μ A) 2 分值 (任一大值以下)										
损耗角的正切 (tan δ)	请参照特性一览表										
温度特性	额定电压 (V.DC)	6.3	10	16	25	35	50	63	80	100	(120 Hz 时的阻抗比)
	Z (-25 °C) / Z (+20 °C)	2	2	2	2	2	2	2	2	2	
	Z (-40 °C) / Z (+20 °C)	3	3	3	3	3	3	3	3	3	
	Z (-55 °C) / Z (+20 °C)	4	4	4	3	3	3	3	3	3	
耐久性	在+105 °C ± 2 °C 的条件下, 对电容施加额定工作电压2000 小时后, 恢复至标准气候测量, 并满足下列条件。 (但是, $\phi 8 \times 10.2$, $\phi 10 \times 10.2$ 的尾号为 G 时, 额定电压施加时间须5000 小时)										
	静电容量变化	初始值 $\pm 30\%$ 以内 (尾号 G 为 35 % 以下)									
	损耗角的正切 (tan δ)	不大于初始标准值的200 % (尾号 G 不大于 300 %)									
	漏电流	不大于初始标准值									
高温无负载特性	将电容无负载放置于+105 °C ± 2 °C 条件下1000 小时后, 恢复至标准气候测量, 并满足上述耐久性条件。 (但须电压处理)										
焊接耐热性	经回流焊接, 恢复至标准气候测量, 并满足下列条件。										
	静电容量变化	初始值 $\pm 10\%$ 以内									
	损耗角的正切 (tan δ)	不大于初始标准值									
	漏电流	不大于初始标准值									
AEC-Q200	符号AEC-Q200										

额定纹波电流 频率补正系数

频率 (Hz)	50, 60	120	1 k	10 k	100 k ~
系数	0.70	0.75	0.90	0.95	1.00

标示

例: 6.3 V.DC 22 μ F
标示颜色: BLACK

$\leq \phi 10$

极性标示(-) 静电容量 (μ F)

系列符号

无铅适用产品
标记 (黑点)

额定电压编号

批号

$\geq \phi 12.5$

极性标示(-) 静电容量 (μ F)

系列符号

额定电压编号

批号

单位: V.DC

J	6.3	H	50
A	10	J	63
C	16	K	80
E	25	2A	100
V	35		

外观尺寸

压力阀($\phi 10 \leq$)

括弧内为参考尺寸

单位: mm

尺寸代码	ϕD	L	A, B	H	I	W	P	K
B	4.0	5.8 ± 0.3	4.3	5.5 max.	1.8	0.65 ± 0.1	1.0	0.35 ^{+0.15} _{-0.20}
C	5.0	5.8 ± 0.3	5.3	6.5 max.	2.2	0.65 ± 0.1	1.5	0.35 ^{+0.15} _{-0.20}
D	6.3	5.8 ± 0.3	6.6	7.8 max.	2.6	0.65 ± 0.1	1.8	0.35 ^{+0.15} _{-0.20}
D8	6.3	7.7 ± 0.3	6.6	7.8 max.	2.6	0.65 ± 0.1	1.8	0.35 ^{+0.15} _{-0.20}
E	8.0	6.2 ± 0.3	8.3	9.5 max.	3.4	0.65 ± 0.1	2.2	0.35 ^{+0.15} _{-0.20}
F	8.0	10.2 ± 0.3	8.3	10.0 max.	3.4	0.90 ± 0.2	3.1	0.70 ± 0.2
G	10.0	10.2 ± 0.3	10.3	12.0 max.	3.5	0.90 ± 0.2	4.6	0.70 ± 0.2
H13	12.5	13.5 ± 0.5	13.5	15.0 max.	4.7	0.90 ± 0.3	4.4	0.70 ± 0.3
J16	16.0	16.5 ± 0.5	17.0	19.0 max.	5.5	1.20 ± 0.3	6.7	0.70 ± 0.3
K16	18.0	16.5 ± 0.5	19.0	21.0 max.	6.7	1.20 ± 0.3	6.7	0.70 ± 0.3

·对于耐震规格产品的形状尺寸请参考封装规格部分

特性一览表

耐久性: 105 °C 2000 小时 (≥ φ12.5 : 5000 小时)

额定电压 (V.DC)	静电容量 (±20 %) (μF)	产品尺寸 (mm)				尺寸 代码 *1	特 性			型 号		回流	最少包装 数量
		φD	L		额定 纹波电流 *2 (mA r.m.s.)		ESR ^{*3} (Ω)	tan δ ^{*4}	标准品	耐震动规格品			
			标准品	耐震动 规格品									
6.3	22	4	5.8	-	B	90	1.35	0.26	EEEFK0J220R	-	(1)	2000	
	47	4	5.8	-	(B)	90	1.35	0.26	EEEFK0J470UR	-	(1)	2000	
		5	5.8	-	C	160	0.70	0.26	EEEFK0J470R	-	(1)	1000	
	100	5	5.8	-	(C)	160	0.70	0.26	EEEFK0J101UR	-	(1)	1000	
		6.3	5.8	6.1	D	240	0.36	0.26	EEEFK0J101P	EEEFK0J101V	(1)	1000	
	220	6.3	5.8	6.1	D	240	0.36	0.26	EEEFK0J221P	EEEFK0J221V	(1)	1000	
	330	6.3	7.7	8.0	D8	280	0.34	0.26	EEEFK0J331XP	EEEFK0J331XV	(1)	900	
		8	6.2	6.5	E	300	0.26	0.26	EEEFK0J331P	EEEFK0J331V	(2)	1000	
	470	8	10.2	10.5	F	600	0.16	0.26	EEEFK0J471P	EEEFK0J471V	(2)	500	
	1000	8	10.2	10.5	F	600	0.16	0.26	EEEFK0J102P	EEEFK0J102V	(2)	500	
1500	10	10.2	10.5	G	850	0.08	0.26	EEEFK0J152P	EEEFK0J152V	(2)	500		
3300	12.5	13.5	13.8	H13	1100	0.06	0.30	EEVFK0J332Q	EEVFK0J332V	(3)	200		
6800	16	16.5	16.8	J16	1800	0.035	0.36	EEVFK0J682M	EEVFK0J682V	(3)	125		
10	22	4	5.8	-	B	90	1.35	0.19	EEEFK1A220R	-	(1)	2000	
	33	4	5.8	-	(B)	90	1.35	0.19	EEEFK1A330UR	-	(1)	2000	
		5	5.8	-	C	160	0.70	0.19	EEEFK1A330R	-	(1)	1000	
	150	6.3	5.8	6.1	D	240	0.36	0.19	EEEFK1A151P	EEEFK1A151V	(1)	1000	
		6.3	7.7	8.0	D8	280	0.34	0.19	EEEFK1A221XP	EEEFK1A221XV	(1)	900	
	220	8	6.2	6.5	E	300	0.26	0.19	EEEFK1A221P	EEEFK1A221V	(2)	1000	
		330	8	10.2	10.5	F	600	0.16	0.19	EEEFK1A331P	EEEFK1A331V	(2)	500
	470	8	10.2	10.5	F	600	0.16	0.19	EEEFK1A471P	EEEFK1A471V	(2)	500	
	680	8	10.2	10.5	F	600	0.16	0.19	EEEFK1A681P	EEEFK1A681V	(2)	500	
	1000	10	10.2	10.5	G	850	0.08	0.19	EEEFK1A102P	EEEFK1A102V	(2)	500	
2200	12.5	13.5	13.8	H13	1100	0.06	0.21	EEVFK1A222Q	EEVFK1A222V	(3)	200		
4700	16	16.5	16.8	J16	1800	0.035	0.25	EEVFK1A472M	EEVFK1A472V	(3)	125		
6800	18	16.5	16.8	K16	2060	0.033	0.29	EEVFK1A682M	EEVFK1A682V	(3)	125		
16	10	4	5.8	-	B	90	1.35	0.16	EEEFK1C100R	-	(1)	2000	
	22	4	5.8	-	(B)	90	1.35	0.16	EEEFK1C220UR	-	(1)	2000	
		5	5.8	-	C	160	0.70	0.16	EEEFK1C220R	-	(1)	1000	
	47	5	5.8	-	(C)	160	0.70	0.16	EEEFK1C470UR	-	(1)	1000	
		6.3	5.8	6.1	D	240	0.36	0.16	EEEFK1C470P	EEEFK1C470V	(1)	1000	
	68	6.3	5.8	6.1	D	240	0.36	0.16	EEEFK1C680P	EEEFK1C680V	(1)	1000	
	100	6.3	5.8	6.1	D	240	0.36	0.16	EEEFK1C101P	EEEFK1C101V	(1)	1000	
	150	6.3	7.7	8.0	D8	280	0.34	0.16	EEEFK1C151XP	EEEFK1C151XV	(1)	900	
		6.3	7.7	8.0	D8	280	0.34	0.16	EEEFK1C221XP	EEEFK1C221XV	(1)	900	
	220	8	6.2	6.5	E	300	0.26	0.16	EEEFK1C221P	EEEFK1C221V	(2)	1000	
330		8	10.2	10.5	F	600	0.16	0.16	EEEFK1C331P	EEEFK1C331V	(2)	500	
470	8	10.2	10.5	F	600	0.16	0.16	EEEFK1C471P	EEEFK1C471V	(2)	500		
680	10	10.2	10.5	G	850	0.08	0.16	EEEFK1C681P	EEEFK1C681V	(2)	500		
1500	12.5	13.5	13.8	H13	1100	0.06	0.16	EEVFK1C152Q	EEVFK1C152V	(3)	200		
3300	16	16.5	16.8	J16	1800	0.035	0.20	EEVFK1C332M	EEVFK1C332V	(3)	125		
4700	18	16.5	16.8	K16	2060	0.033	0.22	EEVFK1C472M	EEVFK1C472V	(3)	125		
25	10	4	5.8	-	B	90	1.35	0.14	EEEFK1E100R	-	(1)	2000	
	22	5	5.8	-	C	160	0.70	0.14	EEEFK1E220R	-	(1)	1000	
		5	5.8	-	(C)	160	0.70	0.14	EEEFK1E330UR	-	(1)	1000	
	33	6.3	5.8	6.1	D	240	0.36	0.14	EEEFK1E330P	EEEFK1E330V	(1)	1000	
		47	6.3	5.8	6.1	D	240	0.36	0.14	EEEFK1E470P	EEEFK1E470V	(1)	1000
	68	6.3	5.8	6.1	D	240	0.36	0.14	EEEFK1E680P	EEEFK1E680V	(1)	1000	
	100	6.3	7.7	8.0	D8	280	0.34	0.14	EEEFK1E101XP	EEEFK1E101XV	(1)	900	
		8	6.2	6.5	E	300	0.26	0.14	EEEFK1E101P	EEEFK1E101V	(2)	1000	
	150	8	10.2	10.5	F	600	0.16	0.14	EEEFK1E151P	EEEFK1E151V	(2)	500	
	220	8	10.2	10.5	F	600	0.16	0.14	EEEFK1E221P	EEEFK1E221V	(2)	500	
330	8	10.2	10.5	F	600	0.16	0.14	EEEFK1E331P	EEEFK1E331V	(2)	500		
470	10	10.2	10.5	G	850	0.08	0.14	EEEFK1E471P	EEEFK1E471V	(2)	500		
1000	12.5	13.5	13.8	H13	1100	0.06	0.14	EEVFK1E102Q	EEVFK1E102V	(3)	200		
1500	16	16.5	16.8	J16	1800	0.035	0.14	EEVFK1E152M	EEVFK1E152V	(3)	125		
2200	16	16.5	16.8	J16	1800	0.035	0.16	EEVFK1E222M	EEVFK1E222V	(3)	125		
3300	18	16.5	16.8	K16	2060	0.033	0.18	EEVFK1E332M	EEVFK1E332V	(3)	125		

*1: 尺寸代码 () 为小型化品

*2: 额定纹波电流 (100 kHz / +105 °C)

*3: ESR (100 kHz / +20 °C)

*4: tan δ (120 Hz / +20 °C)

· 关于回流焊保证条件, 编带包装规格, 请参照那个项目的页

特性一览表

耐久性: 105 °C 2000 小时 (≥ φ12.5 : 5000 小时)

额定电压 (V.DC)	静电容量 (±20%) (μF)	产品尺寸 (mm)			尺寸代码 *1	特性			型号		回流	最少包装数量
		φD	L			额定纹波电流 *2 (mA r.m.s.)	ESR *3 (Ω)	tan δ *4	标准品	耐震动规格品		
			标准品	耐震动规格品								
35	4.7	4	5.8	-	B	90	1.35	0.12	EEEFK1V4R7R	-	(1)	2000
	10	4	5.8	-	(B)	90	1.35	0.12	EEEFK1V100UR	-	(1)	2000
		5	5.8	-	C	160	0.70	0.12	EEEFK1V100R	-	(1)	1000
	22	5	5.8	-	C	160	0.70	0.12	EEEFK1V220R	-	(1)	1000
	33	6.3	5.8	6.1	D	240	0.36	0.12	EEEFK1V330P	EEEFK1V330V	(1)	1000
	47	6.3	5.8	6.1	D	240	0.36	0.12	EEEFK1V470P	EEEFK1V470V	(1)	1000
	68	6.3	7.7	8	D8	280	0.34	0.12	EEEFK1V680XP	EEEFK1V680XV	(1)	900
	100	6.3	7.7	8	D8	280	0.34	0.12	EEEFK1V101XP	EEEFK1V101XV	(1)	900
		8	10.2	10.5	F	600	0.16	0.12	EEEFK1V101P	EEEFK1V101V	(2)	500
	150	8	10.2	10.5	F	600	0.16	0.12	EEEFK1V151P	EEEFK1V151V	(2)	500
	220	8	10.2	10.5	F	600	0.16	0.12	EEEFK1V221P	EEEFK1V221V	(2)	500
	330	10	10.2	10.5	G	850	0.08	0.12	EEEFK1V331P	EEEFK1V331V	(2)	500
	470	12.5	13.5	13.8	H13	1100	0.06	0.12	EEVFK1V471Q	EEVFK1V471V	(3)	200
	680	12.5	13.5	13.8	H13	1100	0.06	0.12	EEVFK1V681Q	EEVFK1V681V	(3)	200
	1000	16	16.5	16.8	J16	1800	0.035	0.12	EEVFK1V102M	EEVFK1V102V	(3)	125
1500	16	16.5	16.8	J16	1800	0.035	0.12	EEVFK1V152M	EEVFK1V152V	(3)	125	
50	4.7	4	5.8	-	B	60	2.90	0.10	EEEFK1H4R7R	-	(1)	2000
	10	5	5.8	-	(C)	85	1.52	0.10	EEEFK1H100UR	-	(1)	1000
		6.3	5.8	6.1	D	165	0.88	0.10	EEEFK1H100P	EEEFK1H100V	(1)	1000
	22	6.3	5.8	6.1	D	165	0.88	0.10	EEEFK1H220P	EEEFK1H220V	(1)	1000
	33	6.3	7.7	8	D8	195	0.68	0.10	EEEFK1H330XP	EEEFK1H330XV	(1)	900
		8	6.2	6.5	E	195	0.68	0.10	EEEFK1H330P	EEEFK1H330V	(2)	1000
	47	6.3	7.7	8	D8	195	0.68	0.10	EEEFK1H470XP	EEEFK1H470XV	(1)	900
		8	6.2	6.5	E	195	0.68	0.10	EEEFK1H470P	EEEFK1H470V	(2)	1000
	100	8	10.2	10.5	F	350	0.34	0.10	EEEFK1H101P	EEEFK1H101V	(2)	500
	150	10	10.2	10.5	G	670	0.18	0.10	EEEFK1H151P	EEEFK1H151V	(2)	500
	220	10	10.2	10.5	G	670	0.18	0.10	EEEFK1H221P	EEEFK1H221V	(2)	500
	330	12.5	13.5	13.8	H13	900	0.12	0.10	EEVFK1H331Q	EEVFK1H331V	(3)	200
	390	12.5	13.5	13.8	H13	900	0.12	0.10	EEVFK1H391Q	EEVFK1H391V	(3)	200
	470	16	16.5	16.8	J16	1610	0.073	0.10	EEVFK1H471M	EEVFK1H471V	(3)	125
	560	16	16.5	16.8	J16	1610	0.073	0.10	EEVFK1H561M	EEVFK1H561V	(3)	125
680	16	16.5	16.8	J16	1610	0.073	0.10	EEVFK1H681M	EEVFK1H681V	(3)	125	
1000	16	16.5	16.8	J16	1610	0.073	0.10	EEVFK1H102M	EEVFK1H102V	(3)	125	
63	4.7	5	5.8	-	C	50	3.00	0.08	EEEFK1J4R7R	-	(1)	1000
	10	6.3	5.8	6.1	D	80	1.50	0.08	EEEFK1J100P	EEEFK1J100V	(1)	1000
		6.3	7.7	8	D8	120	1.20	0.08	EEEFK1J220XP	EEEFK1J220XV	(1)	900
	22	8	6.2	6.5	E	120	1.20	0.08	EEEFK1J220P	EEEFK1J220V	(2)	1000
	33	8	10.2	10.5	F	250	0.65	0.08	EEEFK1J330P	EEEFK1J330V	(2)	500
	47	8	10.2	10.5	F	250	0.65	0.08	EEEFK1J470P	EEEFK1J470V	(2)	500
	68	8	10.2	10.5	(F)	250	0.65	0.08	EEEFK1J680UP	EEEFK1J680UV	(2)	500
	100	10	10.2	10.5	G	400	0.35	0.08	EEEFK1J101P	EEEFK1J101V	(2)	500
	150	12.5	13.5	13.8	H13	800	0.16	0.08	EEVFK1J151Q	EEVFK1J151V	(3)	200
	220	12.5	13.5	13.8	H13	800	0.16	0.08	EEVFK1J221Q	EEVFK1J221V	(3)	200
80	470	16	16.5	16.8	J16	1410	0.082	0.08	EEVFK1J471M	EEVFK1J471V	(3)	125
	680	18	16.5	16.8	K16	1690	0.08	0.08	EEVFK1J681M	EEVFK1J681V	(3)	125
	3.3	5	5.8	-	C	25	5.00	0.08	EEEFK1K3R3R	-	(1)	1000
	4.7	6.3	5.8	6.1	D	40	3.00	0.08	EEEFK1K4R7P	EEEFK1K4R7V	(1)	1000
	10	6.3	7.7	8	D8	60	2.40	0.08	EEEFK1K100XP	EEEFK1K100XV	(1)	900
		8	6.2	6.5	E	60	2.40	0.08	EEEFK1K100P	EEEFK1K100V	(2)	1000
	22	8	10.2	10.5	F	130	1.30	0.08	EEEFK1K220P	EEEFK1K220V	(2)	500
	33	8	10.2	10.5	F	130	1.30	0.08	EEEFK1K330P	EEEFK1K330V	(2)	500
47	10	10.2	10.5	G	200	0.70	0.08	EEEFK1K470P	EEEFK1K470V	(2)	500	
68	12.5	13.5	13.8	H13	500	0.32	0.08	EEVFK1K680Q	EEVFK1K680V	(3)	200	
100	12.5	13.5	13.8	H13	500	0.32	0.08	EEVFK1K101Q	EEVFK1K101V	(3)	200	
150	12.5	13.5	13.8	H13	500	0.32	0.08	EEVFK1K151Q	EEVFK1K151V	(3)	200	
330	16	16.5	16.8	J16	793	0.17	0.08	EEVFK1K331M	EEVFK1K331V	(3)	125	
470	18	16.5	16.8	K16	917	0.153	0.08	EEVFK1K471M	EEVFK1K471V	(3)	125	

*1: 尺寸代码 () 为小型化品

*2: 额定纹波电流 (100 kHz / +105 °C)

*3: ESR (100 kHz / +20 °C)

*4: tan δ (120 Hz / +20 °C)

· 关于回流焊保证条件, 编带包装规格, 请参照那个项目的页

特性一览表

耐久性: 105 °C 2000 小时 (≥ φ12.5 : 5000 小时)

额定电压 (V.DC)	静电容量 (±20%) (μF)	产品尺寸 (mm)			尺寸 代码 *1	特 性			型 号		回流	最少包装 数量
		φD	L			额定 纹波电流 *2 (mA r.m.s.)	ESR* ³ (Ω)	tan δ* ⁴	标准品	耐震动规格品		
			标准品	耐震动 规格品								
100	22	8	10.2	10.5	F	130	1.30	0.07	EEEFK2A220P	EEEFK2A220V	(2)	500
	33	10	10.2	10.5	G	200	0.70	0.07	EEEFK2A330P	EEEFK2A330V	(2)	500
	47	12.5	13.5	13.8	H13	500	0.32	0.07	E EVFK2A470Q	E EVFK2A470V	(3)	200
	68	12.5	13.5	13.8	H13	500	0.32	0.07	E EVFK2A680Q	E EVFK2A680V	(3)	200
	100	16	16.5	16.8	J16	793	0.17	0.07	E EVFK2A101M	E EVFK2A101V	(3)	125
	150	16	16.5	16.8	J16	793	0.17	0.07	E EVFK2A151M	E EVFK2A151V	(3)	125
	220	18	16.5	16.8	K16	917	0.153	0.07	E EVFK2A221M	E EVFK2A221V	(3)	125
	330	18	16.5	16.8	K16	917	0.153	0.07	E EVFK2A331M	E EVFK2A331V	(3)	125

耐久性: 105 °C 5000 小时

额定电压 (V.DC)	静电容量 (±20%) (μF)	产品尺寸 (mm)			尺寸 代码 *1	特 性			型 号		回流	最少包装 数量
		φD	L			额定 纹波电流 *2 (mA r.m.s.)	ESR* ³ (Ω)	tan δ* ⁴	标准品	耐震动规格品		
			标准品	耐震动 规格品								
6.3	470	8	10.2	10.5	F	600	0.16	0.26	EEEFK0J471GP	EEEFK0J471GV	(2)	500
	1000	8	10.2	10.5	F	600	0.16	0.26	EEEFK0J102GP	EEEFK0J102GV	(2)	500
	1500	10	10.2	10.5	G	850	0.08	0.26	EEEFK0J152GP	EEEFK0J152GV	(2)	500
10	330	8	10.2	10.5	F	600	0.16	0.19	EEEFK1A331GP	EEEFK1A331GV	(2)	500
	470	8	10.2	10.5	F	600	0.16	0.19	EEEFK1A471GP	EEEFK1A471GV	(2)	500
	680	8	10.2	10.5	F	600	0.16	0.19	EEEFK1A681GP	EEEFK1A681GV	(2)	500
	1000	10	10.2	10.5	G	850	0.08	0.19	EEEFK1A102GP	EEEFK1A102GV	(2)	500
16	330	8	10.2	10.5	F	600	0.16	0.16	EEEFK1C331GP	EEEFK1C331GV	(2)	500
	470	8	10.2	10.5	F	600	0.16	0.16	EEEFK1C471GP	EEEFK1C471GV	(2)	500
	680	10	10.2	10.5	G	850	0.08	0.16	EEEFK1C681GP	EEEFK1C681GV	(2)	500
25	150	8	10.2	10.5	F	600	0.16	0.14	EEEFK1E151GP	EEEFK1E151GV	(2)	500
	220	8	10.2	10.5	F	600	0.16	0.14	EEEFK1E221GP	EEEFK1E221GV	(2)	500
	330	8	10.2	10.5	F	600	0.16	0.14	EEEFK1E331GP	EEEFK1E331GV	(2)	500
	470	10	10.2	10.5	G	850	0.08	0.14	EEEFK1E471GP	EEEFK1E471GV	(2)	500
35	100	8	10.2	10.5	F	600	0.16	0.12	EEEFK1V101GP	EEEFK1V101GV	(2)	500
	150	8	10.2	10.5	F	600	0.16	0.12	EEEFK1V151GP	EEEFK1V151GV	(2)	500
	220	8	10.2	10.5	F	600	0.16	0.12	EEEFK1V221GP	EEEFK1V221GV	(2)	500
	330	10	10.2	10.5	G	850	0.08	0.12	EEEFK1V331GP	EEEFK1V331GV	(2)	500
50	100	8	10.2	10.5	F	350	0.34	0.10	EEEFK1H101GP	EEEFK1H101GV	(2)	500
	150	10	10.2	10.5	G	670	0.18	0.10	EEEFK1H151GP	EEEFK1H151GV	(2)	500
	220	10	10.2	10.5	G	670	0.18	0.10	EEEFK1H221GP	EEEFK1H221GV	(2)	500

*1: 尺寸代码 () 为小型化品

*2: 额定纹波电流 (100 kHz / +105 °C)

*3: ESR (100 kHz / +20 °C)

*4: tan δ (120 Hz / +20 °C)

· 关于回流焊保证条件, 编带包装规格, 请参照那个项目的页

表面贴装型

系列: **FKS** 类型: **V**

高温无铅回流焊应对产品



特 点

- 保证时间: 105 °C 2000 小时
- 比FK系列小一个尺寸
- 可满足耐振要求 (30G保证) ($\phi 6.3 \leq$)
- 已应对RoHS指令

规 格

类别温度范围	-55 °C ~ +105 °C							
额定电压范围	6.3 V.DC ~ 50 V.DC							
静电容量范围	10 μ F ~ 1800 μ F							
静电容量许容差	$\pm 20\%$ (120 Hz / +20 °C)							
漏电流	$I \leq 0.01 CV$ 或 3 (μ A) 2 分值 (任一大值以下)							
损耗角的正切 ($\tan \delta$)	请参照特性一览表							
温度特性	额定电压 (V.DC)	6.3	10	16	25	35	50	(120 Hz 时的阻抗比)
	Z (-25 °C) / Z (+20 °C)	2	2	2	2	2	2	
	Z (-40 °C) / Z (+20 °C)	3	3	3	3	3	3	
	Z (-55 °C) / Z (+20 °C)	4	4	4	3	3	3	
耐久性	在+105 °C ± 2 °C 的条件下, 对电容施加额定工作电压2000 小时后, 恢复至标准气候测量, 并满足下列条件。							
	静电容量变化	初始值 $\pm 30\%$ 以内 (但是, 6.3 V.DC 尺寸代码 B, C 为 $\pm 40\%$ 以内)						
	损耗角的正切 ($\tan \delta$)	不大于初始标准值的200 %						
高温无负载特性	将电容无负载放置于+105 °C ± 2 °C 条件下1000 小时后, 恢复至标准气候测量, 并满足上述耐久性条件。(但须电压处理)							
	经回流焊接, 恢复至标准气候测量, 并满足下列条件。							
焊接耐热性	静电容量变化	初始值 $\pm 10\%$ 以内						
	损耗角的正切 ($\tan \delta$)	不大于初始标准值						
	漏电流	不大于初始标准值						
AEC-Q200	符号AEC-Q200							

额定纹波电流 频率修正系数

频率 (Hz)	120	1 k	10 k	100 k ~
系数	0.65	0.85	0.95	1.00

标 示

例: 6.3 V.DC 270 μ F
标示颜色: BLACK

极性标示(-) 静电容量 (μ F)

系列符号

额定电压编号

批号

额定电压编号		单位: V.DC	
j	6.3	E	25
A	10	V	35
C	16	H	50

外 观 尺 寸

压力阀($\phi 10 \leq$)

括弧内为参考尺寸

单位: mm

尺寸代码	ϕD	L	A, B	H	I	W	P	K
B	4.0	5.8 ± 0.3	4.3	5.5 max.	1.8	0.65 ± 0.1	1.0	0.35 ^{+0.15} _{-0.20}
C	5.0	5.8 ± 0.3	5.3	6.5 max.	2.2	0.65 ± 0.1	1.5	0.35 ^{+0.15} _{-0.20}
D	6.3	5.8 ± 0.3	6.6	7.8 max.	2.6	0.65 ± 0.1	1.8	0.35 ^{+0.15} _{-0.20}
D8	6.3	7.7 ± 0.3	6.6	7.8 max.	2.6	0.65 ± 0.1	1.8	0.35 ^{+0.15} _{-0.20}
F	8.0	10.2 ± 0.3	8.3	10.0 max.	3.4	0.90 ± 0.2	3.1	0.70 ± 0.2
G	10.0	10.2 ± 0.3	10.3	12.0 max.	3.5	0.90 ± 0.2	4.6	0.70 ± 0.2

*对于耐震规格产品的形状尺寸请参考封装规格部分

特性一览表

耐久性: 105 °C 2000 小时

额定电压 (V.DC)	静电容量 (±20%) (μF)	产品尺寸 (mm)			尺寸 代码	特 性			型 号		回流	最少包装 数量
		φD	L			额定 纹波电流 ^{*1} (mA r.m.s.)	ESR ^{*2} (Ω)	tan δ ^{*3}	标准品	耐震动规格品		
			标准品	耐震动 规格品								
6.3	68	4	5.8	-	B	90	1.35	0.26	EEEFK0J680SR	-	(5)	2000
	150	5	5.8	-	C	160	0.70	0.26	EEEFK0J151SR	-	(5)	1000
	270	6.3	5.8	6.1	D	240	0.36	0.26	EEEFK0J271SP	EEEFK0J271SV	(5)	1000
	470	6.3	7.7	8.0	D8	280	0.34	0.26	EEEFKJ471XSP	EEEFKJ471XSV	(5)	900
	1800	10	10.2	10.5	G	850	0.08	0.26	EEEFK0J182SP	EEEFK0J182SV	(6)	500
10	56	4	5.8	-	B	90	1.35	0.19	EEEFK1A560SR	-	(5)	2000
	120	5	5.8	-	C	160	0.70	0.19	EEEFK1A121SR	-	(5)	1000
	220	6.3	5.8	6.1	D	240	0.36	0.19	EEEFK1A221SP	EEEFK1A221SV	(5)	1000
	330	6.3	7.7	8.0	D8	280	0.34	0.19	EEEFKA331XSP	EEEFKA331XSV	(5)	900
	820	8	10.2	10.5	F	600	0.16	0.19	EEEFK1A821SP	EEEFK1A821SV	(6)	500
	1200	10	10.2	10.5	G	850	0.08	0.19	EEEFK1A122SP	EEEFK1A122SV	(6)	500
16	47	4	5.8	-	B	90	1.35	0.16	EEEFK1C470SR	-	(5)	2000
	100	5	5.8	-	C	160	0.70	0.16	EEEFK1C101SR	-	(5)	1000
	150	6.3	5.8	6.1	D	240	0.36	0.16	EEEFK1C151SP	EEEFK1C151SV	(5)	1000
	270	6.3	7.7	8.0	D8	280	0.34	0.16	EEEFKC271XSP	EEEFKC271XSV	(5)	900
	560	8	10.2	10.5	F	600	0.16	0.16	EEEFK1C561SP	EEEFK1C561SV	(6)	500
	1000	10	10.2	10.5	G	850	0.08	0.16	EEEFK1C102SP	EEEFK1C102SV	(6)	500
25	27	4	5.8	-	B	90	1.35	0.14	EEEFK1E270SR	-	(5)	2000
	56	5	5.8	-	C	160	0.70	0.14	EEEFK1E560SR	-	(5)	1000
	100	6.3	5.8	6.1	D	240	0.36	0.14	EEEFK1E101SP	EEEFK1E101SV	(5)	1000
	150	6.3	7.7	8.0	D8	280	0.34	0.14	EEEFKE151XSP	EEEFKE151XSV	(5)	900
	180	6.3	7.7	8.0	D8	280	0.34	0.14	EEEFKE181XSP	EEEFKE181XSV	(5)	900
	390	8	10.2	10.5	F	600	0.16	0.14	EEEFK1E391SP	EEEFK1E391SV	(6)	500
	680	10	10.2	10.5	G	850	0.08	0.14	EEEFK1E681SP	EEEFK1E681SV	(6)	500
35	18	4	5.8	-	B	90	1.35	0.12	EEEFK1V180SR	-	(5)	2000
	39	5	5.8	-	C	160	0.70	0.12	EEEFK1V390SR	-	(5)	1000
	68	6.3	5.8	6.1	D	240	0.36	0.12	EEEFK1V680SP	EEEFK1V680SV	(5)	1000
	82	6.3	5.8	6.1	D	240	0.36	0.12	EEEFK1V820SP	EEEFK1V820SV	(5)	1000
	120	6.3	7.7	8.0	D8	280	0.34	0.12	EEEFKV121XSP	EEEFKV121XSV	(5)	900
	270	8	10.2	10.5	F	600	0.16	0.12	EEEFK1V271SP	EEEFK1V271SV	(6)	500
	470	10	10.2	10.5	G	850	0.08	0.12	EEEFK1V471SP	EEEFK1V471SV	(6)	500
50	10	4	5.8	-	B	60	3.50	0.10	EEEFK1H100SR	-	(5)	2000
	22	5	5.8	-	C	85	1.52	0.10	EEEFK1H220SR	-	(5)	1000
	39	6.3	5.8	6.1	D	165	0.88	0.10	EEEFK1H390SP	EEEFK1H390SV	(5)	1000
	82	6.3	7.7	8.0	D8	195	0.68	0.10	EEEFKH820XSP	EEEFKH820XSV	(5)	900
	180	8	10.2	10.5	F	350	0.34	0.10	EEEFK1H181SP	EEEFK1H181SV	(6)	500
	270	10	10.2	10.5	G	670	0.18	0.10	EEEFK1H271SP	EEEFK1H271SV	(6)	500

*1: 额定纹波电流 (100 kHz / +105 °C)

*2: ESR (100 kHz / +20 °C)

*3: tan δ (120 Hz / +20 °C)

· 当型号编号超过12位时, 只显示电压记号: 0J→J, 1A→A, 1C→C, 1E→E, 1V→V, 1H→H

· 关于回流焊保证条件, 编带包装规格, 请参照那个项目的页

表面贴装型

系列: **中型 FKS** 类型: **V**
高温无铅回流焊应对产品



特 点

- 保证时间: 105 °C 5000 h
- 容量达到FK系列的1.2~1.8倍, 实现了13000 μF的大容量
- 可满足耐振要求 (30G保证)
- 已应对RoHS指令

规 格

类别温度范围	-55 °C ~ +105 °C						
额定电压范围	6.3 V.DC ~ 35 V.DC						
静电容量范围	750 μF ~ 13000 μF						
静电容量许容差	±20 % (120 Hz / +20 °C)						
漏电流	$I \leq 0.01 CV$ (μA) 2 分值						
损耗角的正切 (tan δ)	请参照特性一览表						
温度特性	额定电压 (V.DC)	6.3	10	16	25	35	(120 Hz 时的阻抗比)
	Z (-25 °C) / Z (+20 °C)	2	2	2	2	2	
	Z (-40 °C) / Z (+20 °C)	3	3	3	3	3	
	Z (-55 °C) / Z (+20 °C)	4	4	4	3	3	
耐久性	在+105 °C ± 2 °C 的条件下, 对电容施加额定工作电压5000 小时后, 恢复至标准气候测量, 并满足下列条件。						
	静电容量变化	初始值±30 % 以内					
	损耗角的正切 (tan δ)	不大于初始标准值的300 %					
高温无负载特性	将电容无负载放置于+105 °C ± 2 °C 条件下1000 小时后, 恢复至标准气候测量, 并满足上述耐久性条件。 (但须电压处理)						
	静电容量变化	初始值±30 % 以内					
	损耗角的正切 (tan δ)	不大于初始标准值的200 %					
	漏电流	不大于初始标准值					
焊接耐热性	经回流焊接, 恢复至标准气候测量, 并满足下列条件。						
	静电容量变化	初始值±10 % 以内					
	损耗角的正切 (tan δ)	不大于初始标准值					
AEC-Q200	符号AEC-Q200						

额定纹波电流 频率修正系数

频率 (Hz)	120	1 k	10 k	100 k ~
系数	0.75	0.90	0.95	1.00

标 示

例: 6.3 V.DC 3500 μF
 标示颜色: BLACK

额定电压编号		单位: V.DC	
j	6.3	E	25
A	10	V	35
C	16		

外 观 尺 寸

尺寸代码	φD	L	A, B	H	I	W	P	K
H13	12.5	13.5±0.5	13.5	15.0 max.	4.7	0.90±0.3	4.4	0.70±0.3
J16	16.0	16.5±0.5	17.0	19.0 max.	5.5	1.20±0.3	6.7	0.70±0.3
K16	18.0	16.5±0.5	19.0	21.0 max.	6.7	1.20±0.3	6.7	0.70±0.3
K21	18.0	21.5±0.5	19.0	21.0 max.	6.7	1.20±0.3	6.7	0.70±0.3

·对于耐震规格产品的形状尺寸请参考封装规格部分

特性一览表

耐久性: 105 °C 5000 小时

额定电压 (V.DC)	静电容量 (±20 %) (μF)	产品尺寸 (mm)			尺寸 代码	特 性			型 号		回流	最少包装 数量
		φD	L			额定 纹波电流 *1 (mA r.m.s.)	ESR*2 (Ω)	tan δ*3	标准品	耐震动规格品		
			标准品	耐震动 规格品								
6.3	3500	12.5	13.5	13.8	H13	1100	0.06	0.30	EEEFK0J352SQ	EEEFK0J352SV	(9)	200
	7500	16	16.5	16.8	J16	1800	0.035	0.38	EEEFK0J752SM	EEEFK0J752SV	(9)	125
	10000	18	16.5	16.8	K16	2060	0.033	0.42	EEEFK0J103SM	EEEFK0J103SV	(9)	125
	13000	18	21.5	21.8	K21	2640	0.025	0.50	EEEFK0J133SM	EEEFK0J133SV	(9)	75
10	2400	12.5	13.5	13.8	H13	1100	0.06	0.21	EEEFK1A242SQ	EEEFK1A242SV	(9)	200
	5600	16	16.5	16.8	J16	1800	0.035	0.27	EEEFK1A562SM	EEEFK1A562SV	(9)	125
	7500	18	16.5	16.8	K16	2060	0.033	0.31	EEEFK1A752SM	EEEFK1A752SV	(9)	125
	9100	18	21.5	21.8	K21	2640	0.025	0.35	EEEFK1A912SM	EEEFK1A912SV	(9)	75
16	1800	12.5	13.5	13.8	H13	1100	0.06	0.16	EEEFK1C182SQ	EEEFK1C182SV	(9)	200
	4300	16	16.5	16.8	J16	1800	0.035	0.22	EEEFK1C432SM	EEEFK1C432SV	(9)	125
	5600	18	16.5	16.8	K16	2060	0.033	0.24	EEEFK1C562SM	EEEFK1C562SV	(9)	125
	7500	18	21.5	21.8	K21	2640	0.025	0.28	EEEFK1C752SM	EEEFK1C752SV	(9)	75
25	1200	12.5	13.5	13.8	H13	1100	0.06	0.14	EEEFK1E122SQ	EEEFK1E122SV	(9)	200
	2700	16	16.5	16.8	J16	1800	0.035	0.16	EEEFK1E272SM	EEEFK1E272SV	(9)	125
	3600	18	16.5	16.8	K16	2060	0.033	0.18	EEEFK1E362SM	EEEFK1E362SV	(9)	125
	4700	18	21.5	21.8	K21	2640	0.025	0.20	EEEFK1E472SM	EEEFK1E472SV	(9)	75
35	750	12.5	13.5	13.8	H13	1100	0.06	0.12	EEEFK1V751SQ	EEEFK1V751SV	(9)	200
	1600	16	16.5	16.8	J16	1800	0.035	0.14	EEEFK1V162SM	EEEFK1V162SV	(9)	125
	2200	18	16.5	16.8	K16	2060	0.033	0.14	EEEFK1V222SM	EEEFK1V222SV	(9)	125
	3000	18	21.5	21.8	K21	2640	0.025	0.16	EEEFK1V302SM	EEEFK1V302SV	(9)	75

*1: 额定纹波电流 (100 kHz / +105 °C)

*2: ESR (100 kHz / +20 °C)

*3: tan δ (120 Hz / +20 °C)

· 关于回流焊保证条件, 编带包装规格, 请参照那个项目的页

表面贴装型

系列: **FT** 类型: **V**

高温无铅回流焊应对产品



特点

- 保证时间: 105 °C 2000 小时 ~ 5000 小时
- 小型化、低ESR (比FK系列小一个尺寸)
- 可满足耐振要求 (30G保证) ($\varphi 6.3 \leq$)
- 已应对RoHS指令

规格

类别温度范围	-55 °C ~ +105 °C	
额定电压范围	6.3 V.DC ~ 50 V.DC	
静电容量范围	10 μ F ~ 2200 μ F	
静电容量许容差	$\pm 20\%$ (120 Hz / +20 °C)	
漏电流	$I \leq 0.01 CV$ (μ A) 2 分值	
损耗角的正切 (tan δ)	请参照特性一览表	
耐久性	在+105 °C ± 2 °C 的条件下, 对电容施加额定工作电压2000 小时后, 恢复至标准气候测量, 并满足下列条件 (末尾G 产品型号: 6.3 V.DC : 3000 小时, 10 V.DC ~ 50 V.DC : 5000 小时)	
	静电容量变化	初始值 $\pm 30\%$ 以内 (末尾G : $\pm 35\%$ 以内)
	损耗角的正切 (tan δ)	不大于初始标准值的200% (末尾G : 300% 以下)
	漏电流	不大于初始标准值
高温无负载特性	将电容无负载放置于+105 °C ± 2 °C 条件下1000 小时后, 恢复至标准气候测量, 并满足上述耐久性条件。 (但须电压处理)	
焊接耐热性	经回流焊接, 恢复至标准气候测量, 并满足下列条件。	
	静电容量变化	初始值 $\pm 10\%$ 以内
	损耗角的正切 (tan δ)	不大于初始标准值
	漏电流	不大于初始标准值
AEC-Q200	符号AEC-Q200	

额定纹波电流 频率修正系数

频率 (Hz)	120	1 k	10 k	100 k ~
静电容量 (μ F)				
10 ~ 470	0.65	0.85	0.95	1.00
560 ~ 2200	0.70	0.90	0.95	1.00

标示

例: 25 V.DC 22 μ F
标示颜色: BLACK

极性标示(-)
静电容量 (μ F)
系列符号
额定电压编号
批号

额定电压编号		单位: V.DC	
j	6.3	E	25
A	10	V	35
C	16	H	50

外观尺寸

压力阀($\varphi 10 \leq$)
括弧内为参考尺寸
单位: mm

尺寸代码	φD	L	A, B	H	I	W	P	K
B	4.0	5.8 ± 0.3	4.3	5.5 max.	1.8	0.65 ± 0.1	1.0	0.35 ^{+0.15} _{-0.20}
C	5.0	5.8 ± 0.3	5.3	6.5 max.	2.2	0.65 ± 0.1	1.5	0.35 ^{+0.15} _{-0.20}
D	6.3	5.8 ± 0.3	6.6	7.8 max.	2.6	0.65 ± 0.1	1.8	0.35 ^{+0.15} _{-0.20}
D8	6.3	7.7 ± 0.3	6.6	7.8 max.	2.6	0.65 ± 0.1	1.8	0.35 ^{+0.15} _{-0.20}
F	8.0	10.2 ± 0.3	8.3	10.0 max.	3.4	0.90 ± 0.2	3.1	0.70 ± 0.2
G	10.0	10.2 ± 0.3	10.3	12.0 max.	3.5	0.90 ± 0.2	4.6	0.70 ± 0.2

·对于耐震规格产品的形状尺寸请参考封装规格部分

特性一览表

耐久性: 105 °C 2000 小时

额定电压 (V.DC)	静电容量 (±20%) (μF)	产品尺寸 (mm)			尺寸代码 *1	特性			型号		回流	最少包装数量
		φD	L			额定纹波电流 *2 (mA r.m.s.)	ESR *3 (Ω)	tan δ *4	标准品	耐震动规格品		
			标准品	耐震动规格品								
6.3	100	4	5.8	-	B	160	0.85	0.26	EEEFT0J101AR	-	(5)	2000
	220	5	5.8	-	C	240	0.36	0.26	EEEFT0J221AR	-	(5)	1000
	330	6.3	5.8	6.1	D	300	0.26	0.26	EEEFT0J331AP	EEEFT0J331AV	(5)	1000
	470	6.3	7.7	8.0	D8	600	0.16	0.26	EEEFTJ471XAP	EEEFTJ471XAV	(5)	900
	680	6.3	7.7	8.0	D8	600	0.16	0.26	EEEFTJ681XAP	EEEFTJ681XAV	(5)	900
	1500	8	10.2	10.5	F	850	0.08	0.26	EEEFT0J152AP	EEEFT0J152AV	(6)	500
	2200	10	10.2	10.5	G	1190	0.06	0.28	EEEFT0J222AP	EEEFT0J222AV	(6)	500
10	68	4	5.8	-	B	160	0.85	0.19	EEEFT1A680AR	-	(5)	2000
	150	5	5.8	-	C	240	0.36	0.19	EEEFT1A151AR	-	(5)	1000
	220	6.3	5.8	6.1	D	300	0.26	0.19	EEEFT1A221AP	EEEFT1A221AV	(5)	1000
	330	6.3	7.7	8.0	D8	600	0.16	0.19	EEEFTA331XAP	EEEFTA331XAV	(5)	900
	470	6.3	7.7	8.0	D8	600	0.16	0.19	EEEFTA471XAP	EEEFTA471XAV	(5)	900
	1000	8	10.2	10.5	F	850	0.08	0.19	EEEFT1A102AP	EEEFT1A102AV	(6)	500
16	1500	10	10.2	10.5	G	1190	0.06	0.19	EEEFT1A152AP	EEEFT1A152AV	(6)	500
	47	4	5.8	-	B	160	0.85	0.16	EEEFT1C470AR	-	(5)	2000
	68	5	5.8	-	C	240	0.36	0.16	EEEFT1C680AR	-	(5)	1000
	100	5	5.8	-	C	240	0.36	0.16	EEEFT1C101AR	-	(5)	1000
	150	6.3	5.8	6.1	D	300	0.26	0.16	EEEFT1C151AP	EEEFT1C151AV	(5)	1000
	220	6.3	5.8	6.1	D	300	0.26	0.16	EEEFT1C221AP	EEEFT1C221AV	(5)	1000
	330	6.3	7.7	8.0	D8	600	0.16	0.16	EEEFTC331XAP	EEEFTC331XAV	(5)	900
	680	8	10.2	10.5	F	850	0.08	0.16	EEEFT1C681AP	EEEFT1C681AV	(6)	500
	820	8	10.2	10.5	F	850	0.08	0.16	EEEFT1C821UP	EEEFT1C821UV	(6)	500
	1000	10	10.2	10.5	G	1190	0.06	0.16	EEEFT1C102AP	EEEFT1C102AV	(6)	500
25	1200	10	10.2	10.5	G	1190	0.06	0.16	EEEFT1C122UP	EEEFT1C122UV	(6)	500
	22	4	5.8	-	B	160	0.85	0.14	EEEFT1E220AR	-	(5)	2000
	33	4	5.8	-	B	160	0.85	0.14	EEEFT1E330AR	-	(5)	2000
	47	5	5.8	-	C	240	0.36	0.14	EEEFT1E470AR	-	(5)	1000
	68	5	5.8	-	C	240	0.36	0.14	EEEFT1E680AR	-	(5)	1000
	100	6.3	5.8	6.1	D	300	0.26	0.14	EEEFT1E101AP	EEEFT1E101AV	(5)	1000
	150	6.3	7.7	8.0	D8	600	0.16	0.14	EEEFTE151XAP	EEEFTE151XAV	(5)	900
	220	6.3	7.7	8.0	D8	600	0.16	0.14	EEEFTE221XAP	EEEFTE221XAV	(5)	900
	470	8	10.2	10.5	F	850	0.08	0.14	EEEFT1E471AP	EEEFT1E471AV	(6)	500
	560	8	10.2	10.5	F	850	0.08	0.14	EEEFT1E561UP	EEEFT1E561UV	(6)	500
35	820	10	10.2	10.5	G	1190	0.06	0.14	EEEFT1E821AP	EEEFT1E821AV	(6)	500
	1000	10	10.2	10.5	G	1190	0.06	0.14	EEEFT1E102UP	EEEFT1E102UV	(6)	500
	22	4	5.8	-	B	160	0.85	0.12	EEEFT1V220AR	-	(5)	2000
	33	5	5.8	-	C	240	0.36	0.12	EEEFT1V330AR	-	(5)	1000
	47	5	5.8	-	C	240	0.36	0.12	EEEFT1V470AR	-	(5)	1000
	68	6.3	5.8	6.1	D	300	0.26	0.12	EEEFT1V680AP	EEEFT1V680AV	(5)	1000
	100	6.3	5.8	6.1	D	300	0.26	0.12	EEEFT1V101AP	EEEFT1V101AV	(5)	1000
	150	6.3	7.7	8.0	D8	600	0.16	0.12	EEEFTV151XAP	EEEFTV151XAV	(5)	900
	330	8	10.2	10.5	F	850	0.08	0.12	EEEFT1V331AP	EEEFT1V331AV	(6)	500
	390	8	10.2	10.5	F	850	0.08	0.12	EEEFT1V391UP	EEEFT1V391UV	(6)	500
50	560	10	10.2	10.5	G	1190	0.06	0.12	EEEFT1V561AP	EEEFT1V561AV	(6)	500
	680	10	10.2	10.5	G	1190	0.06	0.12	EEEFT1V681UP	EEEFT1V681UV	(6)	500
	10	4	5.8	-	(B)	85	2.30	0.10	EEEFTH100UAR	-	(5)	2000
		5	5.8	-	C	165	0.88	0.10	EEEFT1H100AR	-	(5)	1000
	22	5	5.8	-	C	165	0.88	0.10	EEEFT1H220AR	-	(5)	1000
	47	6.3	5.8	6.1	D	195	0.68	0.10	EEEFT1H470AP	EEEFT1H470AV	(5)	1000
50	100	6.3	7.7	8.0	D8	350	0.34	0.10	EEEFTH101XAP	EEEFTH101XAV	(5)	900
	220	8	10.2	10.5	F	670	0.18	0.10	EEEFT1H221AP	EEEFT1H221AV	(6)	500
	330	10	10.2	10.5	G	900	0.12	0.10	EEEFT1H331AP	EEEFT1H331AV	(6)	500

*1: 尺寸代码 () 为小型化品

*2: 额定纹波电流 (100 kHz / +105 °C)

*3: ESR (100 kHz / +20 °C)

*4: tan δ (120 Hz / +20 °C)

· 当型号编号超过12位时, 只显示电压记号: 0J → J, 1A → A, 1C → C, 1E → E, 1V → V, 1H → H

· 关于回流焊保证条件, 编带包装规格, 请参照那个项目的页

特性一览表

耐久性: 105 °C 5000 小时 (6.3 V.DC : 105 °C 3000 小时)

额定电压 (V.DC)	静电容量 (±20 %) (μF)	产品尺寸 (mm)			尺寸 代码	特 性			型 号		回流	最少包装 数量
		φD	L			额定 纹波电流 ^{*1} (mA r.m.s.)	ESR ^{*2} (Ω)	tan δ ^{*3}	标准品	耐震动规格品		
			标准品	耐震动 规格品								
6.3	1500	8	10.2	10.5	F	850	0.08	0.26	EEEFT0J152GP	EEEFT0J152GV	(6)	500
	2200	10	10.2	10.5	G	1190	0.06	0.28	EEEFT0J222GP	EEEFT0J222GV	(6)	500
10	1000	8	10.2	10.5	F	850	0.08	0.19	EEEFT1A102GP	EEEFT1A102GV	(6)	500
	1500	10	10.2	10.5	G	1190	0.06	0.19	EEEFT1A152GP	EEEFT1A152GV	(6)	500
16	680	8	10.2	10.5	F	850	0.08	0.16	EEEFT1C681GP	EEEFT1C681GV	(6)	500
	1000	10	10.2	10.5	G	1190	0.06	0.16	EEEFT1C102GP	EEEFT1C102GV	(6)	500
25	470	8	10.2	10.5	F	850	0.08	0.14	EEEFT1E471GP	EEEFT1E471GV	(6)	500
	820	10	10.2	10.5	G	1190	0.06	0.14	EEEFT1E821GP	EEEFT1E821GV	(6)	500
35	330	8	10.2	10.5	F	850	0.08	0.12	EEEFT1V331GP	EEEFT1V331GV	(6)	500
	560	10	10.2	10.5	G	1190	0.06	0.12	EEEFT1V561GP	EEEFT1V561GV	(6)	500
50	220	8	10.2	10.5	F	670	0.18	0.10	EEEFT1H221GP	EEEFT1H221GV	(6)	500
	330	10	10.2	10.5	G	900	0.12	0.10	EEEFT1H331GP	EEEFT1H331GV	(6)	500

*1: 额定纹波电流 (100 kHz / +105 °C)

*2: ESR (100 kHz / +20 °C)

*3: tan δ (120 Hz / +20 °C)

· 关于回流焊保证条件, 编带包装规格, 请参照那个项目的页

表面贴装型

系列: **FP** 类型: **V**

高温无铅回流焊应对产品 (末尾 A*)



特 点

- 保证时间: 105 °C 2000 小时
- 低ESR (FK系列降低 30 % ~ 50 %)
- 可满足耐振要求 (30G保证) ($\phi 6.3 \leq$)
- 已应对RoHS指令

规 格

类别温度范围	-55 °C ~ +105 °C							
额定电压范围	6.3 V.DC ~ 50 V.DC							
静电容量范围	10 μ F ~ 1800 μ F							
静电容量许公差	± 20 % (120 Hz / +20 °C)							
漏电流	$I \leq 0.01$ CV 或 3 (μ A) 2 分值 (任一大值以下)							
损耗角的正切 (tan δ)	请参照特性一览表							
温度特性	额定电压 (V.DC)	6.3	10	16	25	35	50	(120 Hz 时的阻抗比)
	Z (-25 °C) / Z (+20 °C)	2	2	2	2	2	2	
	Z (-40 °C) / Z (+20 °C)	3	3	3	3	3	3	
	Z (-55 °C) / Z (+20 °C)	4	4	4	3	3	3	
耐久性	在+105 °C \pm 2 °C 的条件下, 对电容施加额定工作电压2000 小时后, 恢复至标准气候测量, 并满足下列条件。							
	静电容量变化	初始值 ± 30 % 以内						
	损耗角的正切 (tan δ)	不大于初始标准值的200 %						
高温无负载特性	将电容无负载放置于+105 °C \pm 2 °C 条件下1000 小时后, 恢复至标准气候测量, 并满足上述耐久性条件。 (但须电压处理)							
	经回流焊接, 恢复至标准气候测量, 并满足下列条件。							
焊接耐热性	静电容量变化	初始值 ± 10 % 以内						
	损耗角的正切 (tan δ)	不大于初始标准值						
	漏电流	不大于初始标准值						
AEC-Q200	符号AEC-Q200							

额定纹波电流 频率修正系数

频率 (Hz)	120	1 k	10 k	100 k ~
静电容量 (μ F)				
10 ~ 470	0.65	0.85	0.95	1.00
560 ~ 1800	0.70	0.90	0.95	1.00

标 示

例: 6.3 V.DC 22 μ F
标示颜色: BLACK

极性标示(-)
静电容量 (μ F)
系列符号
无铅适用产品
标记 (黑点)
额定电压编号
批号

额定电压编号		单位: V.DC	
j	6.3	E	25
A	10	V	35
C	16	H	50

外 观 尺 寸

压力阀($\phi 10 \leq$)
括弧内为参考尺寸
单位: mm

尺寸代码	ϕD	L	A, B	H	I	W	P	K
B	4.0	5.8 \pm 0.3	4.3	5.5 max.	1.8	0.65 \pm 0.1	1.0	0.35 ^{+0.15} _{-0.20}
C	5.0	5.8 \pm 0.3	5.3	6.5 max.	2.2	0.65 \pm 0.1	1.5	0.35 ^{+0.15} _{-0.20}
D	6.3	5.8 \pm 0.3	6.6	7.8 max.	2.6	0.65 \pm 0.1	1.8	0.35 ^{+0.15} _{-0.20}
D8	6.3	7.7 \pm 0.3	6.6	7.8 max.	2.6	0.65 \pm 0.1	1.8	0.35 ^{+0.15} _{-0.20}
E	8.0	6.2 \pm 0.3	8.3	9.5 max.	3.4	0.65 \pm 0.1	2.2	0.35 ^{+0.15} _{-0.20}
F	8.0	10.2 \pm 0.3	8.3	10.0 max.	3.4	0.90 \pm 0.2	3.1	0.70 \pm 0.2
G	10.0	10.2 \pm 0.3	10.3	12.0 max.	3.5	0.90 \pm 0.2	4.6	0.70 \pm 0.2

*对于耐震规格产品的形状尺寸请参考封装规格部分

特性一览表

耐久性: 105 °C 2000 小时

额定电压 (V.DC)	静电容量 (±20%) (μF)	产品尺寸 (mm)			尺寸代码 *1	特性			型号		回流	最少包装数量
		φD	L			额定纹波电流 *2 (mA r.m.s.)	ESR *3 (Ω)	tan δ *4	标准品	耐震动规格品		
			标准品	耐震动规格品								
6.3	22	4	5.8	-	B	160	0.85	0.26	EEEFPOJ220AR	-	(5)	2000
	47	4	5.8	-	(B)	160	0.85	0.26	EEEFPJ470UAR	-	(5)	2000
		5	5.8	-	C	240	0.36	0.26	EEEFPOJ470AR	-	(5)	1000
	100	5	5.8	-	(C)	240	0.36	0.26	EEEFPJ101UAR	-	(5)	1000
		6.3	5.8	6.1	D	300	0.26	0.26	EEEFPOJ101AP	EEEFPOJ101AV	(5)	1000
	220	6.3	5.8	6.1	D	300	0.26	0.26	EEEFPOJ221AP	EEEFPOJ221AV	(5)	1000
	330	6.3	7.7	8.0	D8	600	0.16	0.26	EEEFPJ331XAP	EEEFPJ331XAV	(5)	900
		8	6.2	6.5	E	500	0.18	0.26	EEEFPOJ331AP	EEEFPOJ331AV	(6)	1000
	470	8	10.2	10.5	F	850	0.08	0.26	EEEFPOJ471AP	EEEFPOJ471AV	(6)	500
	1000	8	10.2	10.5	F	850	0.08	0.26	EEEFPOJ102AP	EEEFPOJ102AV	(6)	500
1500	10	10.2	10.5	G	1190	0.06	0.26	EEEFPOJ152AP	EEEFPOJ152AV	(6)	500	
1800	10	10.2	10.5	(G)	850	0.08	0.26	EEEFPJ182UAP	EEEFPJ182UAV	(6)	500	
10	22	4	5.8	-	B	160	0.85	0.19	EEEFPA220AR	-	(5)	2000
	33	4	5.8	-	(B)	160	0.85	0.19	EEEFPA330UAR	-	(5)	2000
		5	5.8	-	C	240	0.36	0.19	EEEFPA330AR	-	(5)	1000
	150	6.3	5.8	6.1	D	300	0.26	0.19	EEEFPA151AP	EEEFPA151AV	(5)	1000
	220	6.3	7.7	8.0	D8	600	0.16	0.19	EEEFPA221XAP	EEEFPA221XAV	(5)	900
		8	6.2	6.5	E	500	0.18	0.19	EEEFPA221AP	EEEFPA221AV	(6)	1000
	330	8	10.2	10.5	F	850	0.08	0.19	EEEFPA331AP	EEEFPA331AV	(6)	500
	470	8	10.2	10.5	F	850	0.08	0.19	EEEFPA471AP	EEEFPA471AV	(6)	500
	680	8	10.2	10.5	F	850	0.08	0.19	EEEFPA681AP	EEEFPA681AV	(6)	500
	1000	10	10.2	10.5	G	1190	0.06	0.19	EEEFPA102AP	EEEFPA102AV	(6)	500
1200	10	10.2	10.5	(G)	850	0.08	0.19	EEEFPA122UAP	EEEFPA122UAV	(6)	500	
16	10	4	5.8	-	B	160	0.85	0.16	EEEFPC100AR	-	(5)	2000
	22	4	5.8	-	(B)	160	0.85	0.16	EEEFPC220UAR	-	(5)	2000
		5	5.8	-	C	240	0.36	0.16	EEEFPC220AR	-	(5)	1000
	47	5	5.8	-	(C)	240	0.36	0.16	EEEFPC470UAR	-	(5)	1000
		6.3	5.8	6.1	D	300	0.26	0.16	EEEFPC470AP	EEEFPC470AV	(5)	1000
	68	6.3	5.8	6.1	D	300	0.26	0.16	EEEFPC680AP	EEEFPC680AV	(5)	1000
	100	6.3	5.8	6.1	D	300	0.26	0.16	EEEFPC101AP	EEEFPC101AV	(5)	1000
		6.3	7.7	8.0	D8	600	0.16	0.16	EEEFPC101XAP	EEEFPC101XAV	(5)	900
	150	6.3	7.7	8.0	D8	600	0.16	0.16	EEEFPC151XAP	EEEFPC151XAV	(5)	900
	220	6.3	7.7	8.0	D8	600	0.16	0.16	EEEFPC221XAP	EEEFPC221XAV	(5)	900
		8	6.2	6.5	E	500	0.18	0.16	EEEFPC221AP	EEEFPC221AV	(6)	1000
	330	8	10.2	10.5	F	850	0.08	0.16	EEEFPC331AP	EEEFPC331AV	(6)	500
	470	8	10.2	10.5	F	850	0.08	0.16	EEEFPC471AP	EEEFPC471AV	(6)	500
	680	10	10.2	10.5	G	1190	0.06	0.16	EEEFPC681AP	EEEFPC681AV	(6)	500
820	10	10.2	10.5	(G)	850	0.08	0.16	EEEFPC821UAP	EEEFPC821UAV	(6)	500	
25	10	4	5.8	-	B	160	0.85	0.14	EEEFPE100AR	-	(5)	2000
	22	5	5.8	-	C	240	0.36	0.14	EEEFPE220AR	-	(5)	1000
	33	5	5.8	-	(C)	240	0.36	0.14	EEEFPE330UAR	-	(5)	1000
		6.3	5.8	6.1	D	300	0.26	0.14	EEEFPE330AP	EEEFPE330AV	(5)	1000
	47	6.3	5.8	6.1	D	300	0.26	0.14	EEEFPE470AP	EEEFPE470AV	(5)	1000
	68	6.3	5.8	6.1	D	300	0.26	0.14	EEEFPE680AP	EEEFPE680AV	(5)	1000
	100	6.3	7.7	8.0	D8	600	0.16	0.14	EEEFPE101XAP	EEEFPE101XAV	(5)	900
		8	6.2	6.5	E	500	0.18	0.14	EEEFPE101AP	EEEFPE101AV	(6)	1000
	150	8	10.2	10.5	F	850	0.08	0.14	EEEFPE151AP	EEEFPE151AV	(6)	500
	220	8	10.2	10.5	F	850	0.08	0.14	EEEFPE221AP	EEEFPE221AV	(6)	500
	330	8	10.2	10.5	F	850	0.08	0.14	EEEFPE331AP	EEEFPE331AV	(6)	500
	470	10	10.2	10.5	G	1190	0.06	0.14	EEEFPE471AP	EEEFPE471AV	(6)	500
	560	10	10.2	10.5	(G)	850	0.08	0.14	EEEFPE561UAP	EEEFPE561UAV	(6)	500

*1: 尺寸代码 () 为小型化品

*2: 额定纹波电流 (100 kHz / +105 °C)

*3: ESR (100 kHz / +20 °C)

*4: tan δ (120 Hz / +20 °C)

· 当型号编号超过12位时, 只显示电压记号: 0J→J, 1A→A, 1C→C, 1E→E

· 关于回流焊保证条件, 编带包装规格, 请参照那个项目的页

特性一览表

耐久性: 105 °C 2000 小时

额定电压 (V.DC)	静电容量 (±20 %) (μF)	产品尺寸 (mm)			尺寸 代码 *1	特 性			型 号		回流	最少包装 数量
		φD	L			额定 纹波电流 *2 (mA r.m.s.)	ESR ^{*3} (Ω)	tan δ ^{*4}	标准品	耐震动规格品		
			标准品	耐震动 规格品								
35	10	4	5.8	-	(B)	160	0.85	0.12	EEEEFPV100UAR	-	(5)	2000
	22	5	5.8	-	C	240	0.36	0.12	EEEEFP1V220AR	-	(5)	1000
	33	6.3	5.8	6.1	D	300	0.26	0.12	EEEEFP1V330AP	EEEEFP1V330AV	(5)	1000
	47	6.3	5.8	6.1	D	300	0.26	0.12	EEEEFP1V470AP	EEEEFP1V470AV	(5)	1000
	68	6.3	7.7	8.0	D8	600	0.16	0.12	EEEEFPV680XAP	EEEEFPV680XAV	(5)	900
	100	6.3	7.7	8.0	D8	600	0.16	0.12	EEEEFPV101XAP	EEEEFPV101XAV	(5)	900
		8	10.2	10.5	F	850	0.08	0.12	EEEEFP1V101AP	EEEEFP1V101AV	(6)	500
	150	8	10.2	10.5	F	850	0.08	0.12	EEEEFP1V151AP	EEEEFP1V151AV	(6)	500
	220	8	10.2	10.5	F	850	0.08	0.12	EEEEFP1V221AP	EEEEFP1V221AV	(6)	500
	330	10	10.2	10.5	G	1190	0.06	0.12	EEEEFP1V331AP	EEEEFP1V331AV	(6)	500
390	10	10.2	10.5	(G)	850	0.08	0.12	EEEEFPV391UAP	EEEEFPV391UAV	(6)	500	
50	100	8	10.2	10.5	F	670	0.18	0.10	EEEEFP1H101AP	EEEEFP1H101AV	(6)	500
	220	10	10.2	10.5	G	900	0.12	0.10	EEEEFP1H221AP	EEEEFP1H221AV	(6)	500

*1: 尺寸代码 () 为小型化品

*2: 额定纹波电流 (100 kHz / +105 °C)

*3: ESR (100 kHz / +20 °C)

*4: tan δ (120 Hz / +20 °C)

· 当型号编号超过12位时, 只显示电压记号: 1V → V

· 关于回流焊保证条件, 编带包装规格, 请参照那个项目的页

表面贴装型

系列：TG 类型：V



特点

- 保证时间：125 °C 1000 ~ 2000 小时
- 比 TA系列缩小 40 %
- 比同等的 TB系列低 ESR
- 可满足耐振要求 ($\phi 8 \leq$)
- 已应对RoHS指令 (产品编号 $\phi 8 \sim \phi 10$: EEE*, $\phi 12.5 \sim \phi 18$: EEV*)

规格

类别温度范围	-40 °C ~ +125 °C									
额定电压范围	10 V.DC ~ 100 V.DC									
静电容量范围	10 μ F ~ 4700 μ F									
静电容量容差	± 20 % (120 Hz/+20 °C)									
漏电流	$I \leq 0.01$ CV 2 分									
损耗角的正切 (tan δ)	请参照特性一览表									
温度特性	额定电压 (V.DC)	10	16	25	35	50	63	80	100	(120 Hz 时的阻抗比)
	Z(-25 °C)/Z(+20 °C)	3	2	2	2	2	2	2	2	
	Z(-40 °C)/Z(+20 °C)	6	4	4	3	3	3	3	3	
耐久性	在 +125 °C ± 2 °C 的条件下, 对电容施加额定工作电压 1000 小时 ($\phi 8 \times 6.2$) 或 2000 小时 ($\phi 8 \times 10.2 \leq$) 后, 恢复至标准气候测量, 并满足下列条件。									
	静电容量变化	初始值 ± 30 % 以内 (末尾 U 产品为: ± 35 % 以内)								
	tan δ	不大于初始标准值的 300 % (末尾 U 产品为: ± 350 % 以内)								
高温无负载特性	将电容无负载放置于 +125 °C ± 2 °C 条件下 1000 小时后, 恢复至标准气候测量, 并满足上述耐久性条件。(但须电压处理)									
	经回流焊接, 恢复至标准气候测量, 并满足下列条件。									
	静电容量变化	初始值 ± 10 %								
焊接耐热性	经回流焊接, 恢复至标准气候测量, 并满足下列条件。									
	tan δ	不大于初始标准值								
	漏电流	不大于初始标准值								
AEC-Q200	符号 AEC-Q200									

额定纹波电流 频率修正系数

频率 (Hz)	120	1 k	10 k	100 k ~
系数	0.65	0.85	0.95	1.00

标示

例：10 V.DC 100 μ F, 10 V.DC 1000 μ F
 标示颜色：BLACK
 无铅适用产品 ($\leq \phi 10$)

极性标示 (-) 静电容量 (μ F) 系列符号 无铅适用产品标记 (黑点) 批号 额定电压编号

无铅适用产品 ($\geq \phi 12.5$)

极性标示 (-) 静电容量 (μ F) 系列符号 批号 额定电压编号

额定电压 (V.DC)	10	16	25	35	50	63	80	100
编号	A	C	E	V	H	J	K	2A

外观尺寸

(单位：mm)

压力阀 ($\phi 10 \leq$) 括弧内为参考尺寸

尺寸代码	ϕD	L	A, B	H	I	W	P	K
E	8.0	6.2 ± 0.3	8.3	9.5 max.	3.4	0.65 ± 0.1	2.2	0.35 ± 0.05
F	8.0	10.2 ± 0.3	8.3	10.0 max.	3.4	0.90 ± 0.2	3.1	0.70 ± 0.20
G	10.0	10.2 ± 0.3	10.3	12.0 max.	3.5	0.90 ± 0.2	4.6	0.70 ± 0.20
H13	12.5	13.5 ± 0.5	13.5	15.0 max.	4.7	0.90 ± 0.3	4.4	0.70 ± 0.30
J16	16.0	16.5 ± 0.5	17.0	19.0 max.	5.5	1.20 ± 0.3	6.7	0.70 ± 0.30
K16	18.0	16.5 ± 0.5	19.0	21.0 max.	6.7	1.20 ± 0.3	6.7	0.70 ± 0.30

特性一览表

耐久性：125 °C 1000 小时 (φ8×10.2 ≤) : 125 °C 2000 小时

额定电压 (V.DC)	静电容量 (±20%) (μF)	产品尺寸 (mm)		尺寸* 代码	特性			型号	回流	最少包装数量
		φD	L		额定纹波电流 (100 kHz) (+125 °C) (mA r.m.s.)	ESR (100 kHz) (+20 °C) (Ω)	tan δ (120 Hz) (+20 °C)			
10	100	8	6.2	E	100	1.00	0.30	EEETG1A101P	(2)	1000
	220	8	6.2	(E)	100	1.00	0.30	EEETG1A221UP	(2)	1000
		8	10.2	F	197	0.50	0.30	EEETG1A221P	(2)	500
	330	8	10.2	(F)	197	0.50	0.30	EEETG1A331UP	(2)	500
		10	10.2	G	270	0.30	0.30	EEETG1A331P	(2)	500
	470	10	10.2	(G)	270	0.30	0.30	EEETG1A471UP	(2)	500
	1000	12.5	13.5	H13	800	0.12	0.30	EEVTG1A102Q	(3)	200
	1500	12.5	13.5	(H13)	800	0.12	0.30	EEVTG1A152UQ	(3)	200
	2200	16	16.5	J16	1100	0.08	0.32	EEVTG1A222M	(3)	125
	3300	16	16.5	(J16)	1100	0.08	0.34	EEVTG1A332UM	(3)	125
18		16.5	K16	1300	0.075	0.34	EEVTG1A332M	(3)	125	
4700	18	16.5	K16	1300	0.075	0.36	EEVTG1A472M	(3)	125	
16	100	8	10.2	F	197	0.50	0.23	EEETG1C101P	(2)	500
	220	8	10.2	(F)	197	0.50	0.23	EEETG1C221UP	(2)	500
		10	10.2	G	270	0.30	0.23	EEETG1C221P	(2)	500
	330	10	10.2	(G)	270	0.30	0.23	EEETG1C331UP	(2)	500
		12.5	13.5	H13	800	0.12	0.23	EEVTG1C331Q	(3)	200
	470	12.5	13.5	H13	800	0.12	0.23	EEVTG1C471Q	(3)	200
	680	12.5	13.5	H13	800	0.12	0.23	EEVTG1C681Q	(3)	200
	1000	12.5	13.5	(H13)	800	0.12	0.23	EEVTG1C102UQ	(3)	200
		16	16.5	J16	1100	0.08	0.23	EEVTG1C102M	(3)	125
	2200	16	16.5	(J16)	1100	0.08	0.25	EEVTG1C222UM	(3)	125
18		16.5	K16	1300	0.075	0.25	EEVTG1C222M	(3)	125	
3300	18	16.5	K16	1300	0.075	0.27	EEVTG1C332M	(3)	125	
25	47	8	6.2	E	100	1.00	0.18	EEETG1E470P	(2)	1000
	100	8	6.2	(E)	100	1.00	0.18	EEETG1E101UP	(2)	1000
		8	10.2	F	197	0.50	0.18	EEETG1E101P	(2)	500
	220	8	10.2	(F)	197	0.50	0.18	EEETG1E221UP	(2)	500
		10	10.2	G	270	0.30	0.18	EEETG1E221P	(2)	500
	330	10	10.2	(G)	270	0.30	0.18	EEETG1E331UP	(2)	500
		12.5	13.5	H13	800	0.12	0.18	EEVTG1E331Q	(3)	200
	470	12.5	13.5	H13	800	0.12	0.18	EEVTG1E471Q	(3)	200
	680	12.5	13.5	(H13)	800	0.12	0.18	EEVTG1E681UQ	(3)	200
		16	16.5	J16	1100	0.08	0.18	EEVTG1E681M	(3)	125
1000	16	16.5	(J16)	1100	0.08	0.18	EEVTG1E102UM	(3)	125	
	18	16.5	K16	1300	0.075	0.18	EEVTG1E102M	(3)	125	
2200	18	16.5	K16	1300	0.075	0.20	EEVTG1E222M	(3)	125	
35	33	8	6.2	E	100	1.00	0.16	EEETG1V330P	(2)	1000
	47	8	6.2	(E)	100	1.00	0.16	EEETG1V470UP	(2)	1000
		8	10.2	F	197	0.50	0.16	EEETG1V470P	(2)	500
	100	8	10.2	(F)	197	0.50	0.16	EEETG1V101UP	(2)	500
		10	10.2	G	270	0.30	0.16	EEETG1V101P	(2)	500
	220	10	10.2	(G)	270	0.30	0.16	EEETG1V221UP	(2)	500
	330	12.5	13.5	H13	800	0.12	0.16	EEVTG1V331Q	(3)	200
	470	12.5	13.5	(H13)	800	0.12	0.16	EEVTG1V471UQ	(3)	200
		16	16.5	J16	1100	0.08	0.16	EEVTG1V471M	(3)	125
	680	16	16.5	(J16)	1100	0.08	0.16	EEVTG1V681UM	(3)	125
18		16.5	K16	1300	0.075	0.16	EEVTG1V681M	(3)	125	
1000	18	16.5	K16	1300	0.075	0.16	EEVTG1V102M	(3)	125	

* 尺寸代码 () 为小型化品

- 关于回流焊保证条件, 编带包装规格, 请参照那个项目的页
- 耐振动品的编号, 末尾的包装记号: 成为 P, Q 或 M → V

特性一览表

耐久性：125 °C 1000 小时 (φ8×10.2 ≤ : 125 °C 2000 小时)

额定电压 (V.DC)	静电容量 (±20%) (μF)	产品尺寸 (mm)		尺寸* 代码	特性			型号	回流	最少包装数量
		φD	L		额定纹波电流 (100 kHz) (+125 °C) (mA r.m.s.)	ESR (100 kHz) (+20 °C) (Ω)	tan δ (120 Hz) (+20 °C)			带状包装 (pcs)
50	10	8	6.2	E	80	1.60	0.14	EEETG1H100P	(2)	1000
	22	8	6.2	E	80	1.60	0.14	EEETG1H220P	(2)	1000
	33	8	6.2	(E)	80	1.60	0.14	EEETG1H330UP	(2)	1000
		8	10.2	F	133	0.75	0.14	EEETG1H330P	(2)	500
	47	8	10.2	(F)	133	0.75	0.14	EEETG1H470UP	(2)	500
		10	10.2	G	221	0.50	0.14	EEETG1H470P	(2)	500
	100	10	10.2	(G)	221	0.50	0.14	EEETG1H101UP	(2)	500
	220	12.5	13.5	H13	600	0.23	0.14	EEVTG1H221Q	(3)	200
	330	12.5	13.5	H13	600	0.23	0.14	EEVTG1H331Q	(3)	200
	470	16	16.5	J16	900	0.15	0.14	EEVTG1H471M	(3)	125
	680	16	16.5	(J16)	900	0.15	0.14	EEVTG1H681UM	(3)	125
18		16.5	K16	950	0.14	0.14	EEVTG1H681M	(3)	125	
1000		18	16.5	K16	950	0.14	0.14	EEVTG1H102M	(3)	125
63	10	8	6.2	E	55	2.20	0.12	EEETG1J100P	(2)	1000
	22	8	10.2	F	100	1.00	0.12	EEETG1J220P	(2)	500
	33	8	10.2	(F)	100	1.00	0.12	EEETG1J330UP	(2)	500
		10	10.2	G	150	0.80	0.12	EEETG1J330P	(2)	500
	47	8	10.2	(F)	100	1.00	0.12	EEETG1J470UP	(2)	500
		10	10.2	G	150	0.80	0.12	EEETG1J470P	(2)	500
	100	10	10.2	(G)	150	0.80	0.12	EEETG1J101UP	(2)	500
		12.5	13.5	H13	350	0.26	0.12	EEVTG1J101Q	(3)	200
	220	12.5	13.5	H13	350	0.26	0.12	EEVTG1J221Q	(3)	200
	330	16	16.5	J16	500	0.18	0.12	EEVTG1J331M	(3)	125
	470	16	16.5	J16	500	0.18	0.12	EEVTG1J471M	(3)	125
80	10	8	10.2	F	70	1.30	0.12	EEETG1K100P	(2)	500
	22	8	10.2	(F)	70	1.30	0.12	EEETG1K220UP	(2)	500
		10	10.2	G	90	1.00	0.12	EEETG1K220P	(2)	500
	33	8	10.2	(F)	70	1.30	0.12	EEETG1K330UP	(2)	500
		10	10.2	G	90	1.00	0.12	EEETG1K330P	(2)	500
	47	10	10.2	(G)	90	1.00	0.12	EEETG1K470UP	(2)	500
		12.5	13.5	H13	250	0.42	0.12	EEVTG1K470Q	(3)	200
	100	12.5	13.5	(H13)	250	0.42	0.12	EEVTG1K101UQ	(3)	200
		16	16.5	J16	350	0.30	0.12	EEVTG1K101M	(3)	125
	220	16	16.5	(J16)	350	0.30	0.12	EEVTG1K221UM	(3)	125
		18	16.5	K16	400	0.28	0.12	EEVTG1K221M	(3)	125
	330	16	16.5	(J16)	350	0.30	0.12	EEVTG1K331UM	(3)	125
		18	16.5	K16	400	0.28	0.12	EEVTG1K331M	(3)	125
	470	18	16.5	K16	400	0.28	0.12	EEVTG1K471M	(3)	125
100	10	8	10.2	F	70	1.30	0.10	EEETG2A100P	(2)	500
	22	8	10.2	(F)	70	1.30	0.10	EEETG2A220UP	(2)	500
		10	10.2	G	90	1.00	0.10	EEETG2A220P	(2)	500
	33	10	10.2	G	90	1.00	0.10	EEETG2A330P	(2)	500
	47	12.5	13.5	H13	250	0.42	0.10	EEVTG2A470Q	(3)	200
	100	16	16.5	J16	350	0.30	0.10	EEVTG2A101M	(3)	125
	220	18	16.5	K16	400	0.28	0.10	EEVTG2A221M	(3)	125
330	18	16.5	K16	400	0.28	0.10	EEVTG2A331M	(3)	125	

* 尺寸代码 () 为小型化品

- 关于回流焊保证条件, 编带包装规格, 请参照那个项目的页
- 耐振动品的编号, 末尾的包装记号: 成为 P, Q 或 M → V

表面贴装型

系列：中型 TK 类型：V
高温无铅回流焊应对产品 (末尾 A*)



特点

- 保证时间：125 °C 2000 小时
- 可满足耐振要求
- 已应对RoHS指令

规格

类别温度范围	-40 °C ~ +125 °C								
额定电压范围	10 V.DC ~ 100 V.DC								
静电容量范围	47 μF ~ 4700 μF								
静电容量容差	±20 % (120 Hz/+20 °C)								
漏电流	$I \leq 0.01 CV$ 2 分值								
损耗角的正切 (tan δ)	请参照特性一览表								
温度特性	额定电压 (V.DC)	10	16	25	35	50	63	80	100
	Z(-25 °C)/Z(+20 °C)	3	2	2	2	2	2	2	2
	Z(-40 °C)/Z(+20 °C)	6	4	4	3	3	3	3	3

(120 Hz 时的阻抗比)

耐久性	在 +125 °C ± 2 °C 的条件下，对电容施加额定工作电压 2000 小时后，恢复至标准气候测量，并满足下列条件。	
	静电容量变化	初始值 ±30 % 以内 (缩小版为 ±35 % 以下)
	tan δ	不大于初始标准值的 300 % (缩小版为 ±350 % 以下)
	漏电流	不大于初始标准值

高温无负载特性	将电容无负载放置于 +125 °C ± 2 °C 条件下 1000 小时后，恢复至标准气候测量，并满足上述耐久性条件。(但须电压处理)	
---------	---	--

焊接耐热性	经回流焊接，恢复至标准气候测量，并满足下列条件。	
	静电容量变化	初始值 ±10 % 以内
	tan δ	不大于初始标准值
	漏电流	不大于初始标准值

AEC-Q200	符号 AEC-Q200							
----------	-------------	--	--	--	--	--	--	--

额定纹波电流 频率修正系数

频率 (Hz)	120	1 k	10 k	100 k ~
系数	0.75	0.90	0.95	1.00

标示

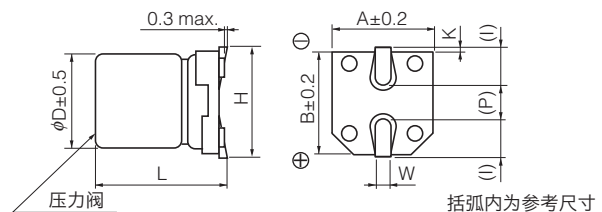
例：10 V.DC 1000 μF
标示颜色：BLACK



额定电压 (V.DC)	10	16	25	35	50	63	80	100
编号	A	C	E	V	H	J	K	2A

外观尺寸

(单位：mm)



尺寸代码	φD	L	A, B	H	I	W	P	K
H13	12.5	13.5±0.5	13.5	15.0 max.	4.7	0.90±0.3	4.4	0.70±0.3
J16	16.0	16.5±0.5	17.0	19.0 max.	5.5	1.20±0.3	6.7	0.70±0.3
K16	18.0	16.5±0.5	19.0	21.0 max.	6.7	1.20±0.3	6.7	0.70±0.3

特性一览表

耐久性：125 °C 2000 小时

额定电压 (V.DC)	静电容量 (±20%) (μF)	产品尺寸 (mm)		尺寸* 代码	特性			型号	回流	最少包装数量	
		φD	L		额定纹波电流 (100 kHz) (+125 °C) (mA r.m.s.)	ESR (100 kHz) (Ω)					tan δ (120 Hz) (+20 °C)
						+20 °C	-40 °C				
10	1000	12.5	13.5	H13	800	0.120	1.80	0.30	EEETK1A102AQ	(9)	200
	1500	12.5	13.5	(H13)	800	0.120	1.80	0.30	EEETKA152UAQ	(9)	200
	2200	16	16.5	J16	1100	0.080	1.20	0.32	EEETK1A222AM	(9)	125
	3300	16	16.5	(J16)	1100	0.080	1.20	0.34	EEETKA332UAM	(9)	125
		18	16.5	K16	1300	0.075	1.10	0.36	EEETK1A332AM	(9)	125
	4700	18	16.5	K16	1300	0.075	1.10	0.38	EEETK1A472AM	(9)	125
16	330	12.5	13.5	H13	800	0.120	1.80	0.23	EEETK1C331AQ	(9)	200
	470	12.5	13.5	H13	800	0.120	1.80	0.23	EEETK1C471AQ	(9)	200
	680	12.5	13.5	H13	800	0.120	1.80	0.23	EEETK1C681AQ	(9)	200
	1000	12.5	13.5	(H13)	800	0.120	1.80	0.23	EEETKC102UAQ	(9)	200
		16	16.5	J16	1100	0.080	1.20	0.25	EEETK1C102AM	(9)	125
	2200	16	16.5	(J16)	1100	0.080	1.20	0.27	EEETKC222UAM	(9)	125
		18	16.5	K16	1300	0.075	1.10	0.27	EEETK1C222AM	(9)	125
3300	18	16.5	K16	1300	0.075	1.10	0.29	EEETK1C332AM	(9)	125	
25	330	12.5	13.5	H13	800	0.120	1.80	0.18	EEETK1E331AQ	(9)	200
	470	12.5	13.5	H13	800	0.120	1.80	0.18	EEETK1E471AQ	(9)	200
	680	12.5	13.5	(H13)	800	0.120	1.80	0.18	EEETKE681UAQ	(9)	200
		16	16.5	J16	1100	0.080	1.20	0.18	EEETK1E681AM	(9)	125
	1000	16	16.5	(J16)	1100	0.080	1.20	0.18	EEETKE102UAM	(9)	125
		18	16.5	K16	1300	0.075	1.10	0.18	EEETK1E102AM	(9)	125
	2200	18	16.5	K16	1300	0.075	1.10	0.20	EEETK1E222AM	(9)	125
35	330	12.5	13.5	H13	800	0.120	1.80	0.16	EEETK1V331AQ	(9)	200
	470	12.5	13.5	(H13)	800	0.120	1.80	0.16	EEETKV471UAQ	(9)	200
		16	16.5	J16	1100	0.080	1.20	0.16	EEETK1V471AM	(9)	125
	680	16	16.5	(J16)	1100	0.080	1.20	0.16	EEETKV681UAM	(9)	125
		18	16.5	K16	1300	0.075	1.10	0.16	EEETK1V681AM	(9)	125
	1000	18	16.5	K16	1300	0.075	1.10	0.16	EEETK1V102AM	(9)	125
50	220	12.5	13.5	H13	600	0.230	3.40	0.14	EEETK1H221AQ	(10)	200
	330	12.5	13.5	H13	600	0.230	3.40	0.14	EEETK1H331AQ	(10)	200
	470	16	16.5	J16	900	0.150	2.20	0.14	EEETK1H471AM	(10)	125
		16	16.5	(J16)	900	0.150	2.20	0.14	EEETKH681UAM	(10)	125
	680	18	16.5	K16	950	0.140	2.10	0.14	EEETK1H681AM	(10)	125
		1000	18	16.5	K16	950	0.140	2.10	0.14	EEETK1H102AM	(10)
63	100	12.5	13.5	H13	350	0.260	5.20	0.12	EEETK1J101AQ	(11)	200
	220	12.5	13.5	H13	350	0.260	5.20	0.12	EEETK1J221AQ	(11)	200
	330	16	16.5	J16	500	0.180	3.60	0.12	EEETK1J331AM	(11)	125
	470	16	16.5	J16	500	0.180	3.60	0.12	EEETK1J471AM	(11)	125
	47	12.5	13.5	H13	250	0.420	8.40	0.12	EEETK1K470AQ	(11)	200
80	100	12.5	13.5	(H13)	250	0.420	8.40	0.12	EEETKK101UAQ	(11)	200
		16	16.5	J16	350	0.300	6.00	0.12	EEETK1K101AM	(11)	125
	220	16	16.5	(J16)	350	0.300	6.00	0.12	EEETKK221UAM	(11)	125
		18	16.5	K16	400	0.280	5.60	0.12	EEETK1K221AM	(11)	125
	330	16	16.5	(J16)	350	0.300	6.00	0.12	EEETKK331UAM	(11)	125
		18	16.5	K16	400	0.280	5.60	0.12	EEETK1K331AM	(11)	125
	470	18	16.5	K16	400	0.280	5.60	0.12	EEETK1K471AM	(11)	125
100	47	12.5	13.5	H13	250	0.420	8.40	0.10	EEETK2A470AQ	(11)	200
	100	16	16.5	J16	350	0.300	6.00	0.10	EEETK2A101AM	(11)	125
	220	18	16.5	K16	400	0.280	5.60	0.10	EEETK2A221AM	(11)	125
	330	18	16.5	K16	400	0.280	5.60	0.10	EEETK2A331AM	(11)	125

* 尺寸代码 () 为小型化品

- 关于回流焊保证条件，编带包装规格，请参照那个项目的页
- 耐振动品的编号，末尾的包装记号：成为 Q 或 M → V

表面贴装型

系列：TK 类型：V



特点

- 保证时间：125 °C 3000 小时
- 比TG系列低的50 % ESR
- 规格化耐久试验后的ESR
- 可满足耐振要求
- 已应对RoHS指令

规格

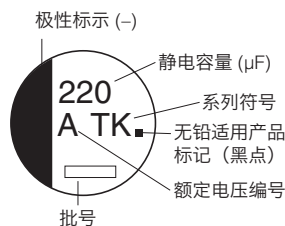
类别温度范围	-40 °C ~ +125 °C					
额定电压范围	10 V.DC ~ 35 V.DC					
静电容量范围	47 μF ~ 470 μF					
静电容量容差	±20 % (120 Hz/+20 °C)					
漏电流	I ≤ 0.01 CV 2分值					
损耗角的正切 (tan δ)	请参照特性一览表					
温度特性	额定电压 (V.DC)	10	16	25	35	(120 Hz 时的阻抗比)
	Z(-25 °C)/Z(+20 °C)	3	2	2	2	
	Z(-40 °C)/Z(+20 °C)	4	3	3	3	
耐久性	在 +125 °C ± 2 °C 的条件下，对电容施加额定工作电压 3000 小时后，恢复至标准气候测量，并满足下列条件。					
	静电容量变化	初始值 ±30 % 以内 (末尾 U 为 ±35 % 以内)				
	tan δ	不大于初始标准值的 300 % (末尾 U 为 ±350 % 以内)				
漏电流	不大于初始标准值					
	漏电流	不大于初始标准值				
高温无负载特性	将电容无负载放置于 +125 °C ± 2 °C 条件下 1000 小时后，恢复至标准气候测量，并满足上述耐久性条件。(但须电压处理)					
耐久试验后 ESR 值	在 +125 °C ± 2 °C 的条件下，对电容施加额定工作电压 3000 小时后，恢复至标准气候测量，并满足下列条件。					
	1000 小时后	20 °C	不大于初始标准值的 150 %			
		-40 °C	不大于初始标准值的 200 %			
	2000 小时后	20 °C	不大于初始标准值的 300 %			
		-40 °C	不大于初始标准值的 400 %			
3000 小时后	20 °C	不大于初始标准值的 1000 %				
	-40 °C	不大于初始标准值的 1500 %				
AEC-Q200	符号 AEC-Q200					

额定纹波电流 频率修正系数

频率 (Hz)	120	1 k	10 k	100 k ~
系数	0.65	0.85	0.95	1.00

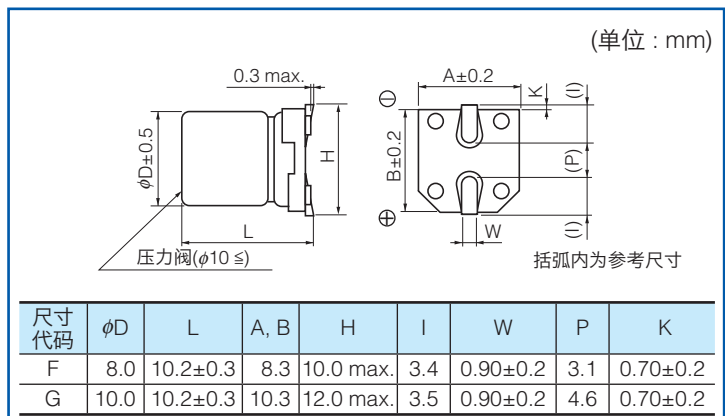
标示

例：10 V.DC 220 μF (有极性)
标示颜色：BLACK



额定电压 (V.DC)	10	16	25	35
编号	A	C	E	V

外观尺寸



特性一览表

耐久性：125 °C 3000 小时

额定电压 (V.DC)	静电容量 (±20 %) (μF)	产品尺寸 (mm)		尺寸* 代码	特性			型号	回流	最少包装数量	
		φD	L		额定纹波电流 (100 kHz) (+125 °C) (mA r.m.s.)	ESR (100 kHz) (Ω)				tan δ (120 Hz) (+20 °C)	带状包装
						+20 °C	-40 °C				
10	220	8	10.2	F	197	0.3	5	0.30	EEETK1A221P	(8)	500
		8	10.2	(F)	197	0.3	5	0.30	EEETK1A331UP	(8)	500
	330	10	10.2	G	270	0.2	3	0.30	EEETK1A331P	(8)	500
		10	10.2	(G)	270	0.2	3	0.30	EEETK1A471UP	(8)	500
16	100	8	10.2	F	197	0.3	5	0.23	EEETK1C101P	(8)	500
	220	8	10.2	(F)	197	0.3	5	0.23	EEETK1C221UP	(8)	500
		10	10.2	G	270	0.2	3	0.23	EEETK1C221P	(8)	500
	330	10	10.2	(G)	270	0.2	3	0.23	EEETK1C331UP	(8)	500
25	100	8	10.2	F	197	0.3	5	0.18	EEETK1E101P	(8)	500
	220	8	10.2	(F)	197	0.3	5	0.18	EEETK1E221UP	(8)	500
		10	10.2	G	270	0.2	3	0.18	EEETK1E221P	(8)	500
	330	10	10.2	(G)	270	0.2	3	0.18	EEETK1E331UP	(8)	500
35	47	8	10.2	F	197	0.3	5	0.16	EEETK1V470P	(8)	500
	100	8	10.2	(F)	197	0.3	5	0.16	EEETK1V101UP	(8)	500
		10	10.2	G	270	0.2	3	0.16	EEETK1V101P	(8)	500
	220	10	10.2	(G)	270	0.2	3	0.16	EEETK1V221UP	(8)	500

* 尺寸代码 () 为小型化品

- 关于回流焊保证条件，编带包装规格，请参照那个项目的页
- 耐振动品的编号，末尾的包装记号：成为 P → V

特性一览表

耐久性 : 125 °C 3000 小时 (φ6.3×7.7 : 2000 小时)

额定电压 (V.DC)	静电容量 (±20 %) (μF)	产品尺寸 (mm)			尺寸 代码 *1	特 性				型 号		回流	最少 包装 数量 带状 包装 (pcs)
		φD	L			额定 纹波电流 *2 (mA r.m.s.)	ESR (100 kHz) (Ω)		tan δ*3	标准品	耐震动规格品		
			标准品	耐震动 规格品			+20 °C	-40 °C					
10	220	8	10.2	10.5	F	270	0.20	3	0.30	EEETP1A221AP	EEETP1A221AV	(8)	500
	330	8	10.2	10.5	(F)	270	0.20	3	0.30	EEETPA331UAP	EEETPA331UAV	(8)	500
		10	10.2	10.5	G	500	0.15	2	0.30	EEETP1A331AP	EEETP1A331AV	(8)	500
	470	10	10.2	10.5	G	500	0.15	2	0.30	EEETP1A471AP	EEETP1A471AV	(8)	500
16	100	6.3	7.7	8.0	D8	197	0.45	5	0.23	EEETPC101XAP	EEETPC101XAV	(8)	900
		8	10.2	10.5	F	270	0.20	3	0.23	EEETP1C101AP	EEETP1C101AV	(8)	500
	220	8	10.2	10.5	F	270	0.20	3	0.23	EEETP1C221AP	EEETP1C221AV	(8)	500
	330	10	10.2	10.5	G	500	0.15	2	0.23	EEETP1C331AP	EEETP1C331AV	(8)	500
	470	10	10.2	10.5	G	500	0.15	2	0.23	EEETP1C471AP	EEETP1C471AV	(8)	500
25	100	8	10.2	10.5	F	270	0.20	3	0.18	EEETP1E101AP	EEETP1E101AV	(8)	500
	220	10	10.2	10.5	G	500	0.15	2	0.18	EEETP1E221AP	EEETP1E221AV	(8)	500
	330	10	10.2	10.5	G	500	0.15	2	0.18	EEETP1E331AP	EEETP1E331AV	(8)	500
35	47	6.3	7.7	8.0	D8	197	0.45	5	0.16	EEETPV470XAP	EEETPV470XAV	(8)	900
		8	10.2	10.5	F	270	0.20	3	0.16	EEETP1V470AP	EEETP1V470AV	(8)	500
	100	8	10.2	10.5	F	270	0.20	3	0.16	EEETP1V101AP	EEETP1V101AV	(8)	500
	220	10	10.2	10.5	G	500	0.15	2	0.16	EEETP1V221AP	EEETP1V221AV	(8)	500

*1: 尺寸代码 () 为小型化品

*2: 额定纹波电流 (100 kHz / +125 °C)

*3: tan δ (120 Hz / +20 °C)

· 当型号编号超过12位时, 只显示电压记号: 0J → J, 1A → A, 1C → C, 1E → E, 1V → V

· 关于回流焊保证条件, 编带包装规格, 请参照那个项目的页

表面贴装型

系列: **中型 TP** 类型: **V**
 高温无铅回流焊应对产品



特 点

- 保证时间: 125 °C 3000 ~ 4000小时
- 高纹波化 (比TK系列 2 ~ 5倍)
- 低ESR (比TK系列 1/2 ~ 1/3)
- 高容量化 (比TK系列 最大1.8倍)
- 可满足耐振要求 (30G保证)
- 已应对RoHS指令

规 格

类别温度范围	-55 °C ~ +125 °C		
额定电压范围	25 V.DC ~ 80 V.DC		
静电容量范围	390 μF ~ 3300 μF		
静电容量许容差	±20 % (120 Hz / +20 °C)		
漏电流	I ≤ 0.01 CV (μA) 2分值		
损耗角的正切 (tan δ)	请参照特性一览表		
温度特性	额定电压 (V.DC)	25	35 ~ 80
	Z (-25 °C) / Z (+20 °C)	2	2
	Z (-40 °C) / Z (+20 °C)	4	3
耐久性	在+125 °C ± 2 °C 的条件下, 对电容施加额定工作电压4000小时后 (J16, K16: 3000小时), 恢复至标准气候测量, 并满足下列条件。		
	静电容量变化	初始值±30 % 以内 (但是, 35 V.DC 以下为±35 % 以内)	
	损耗角的正切 (tan δ)	不大于初始标准值的300 %	
	漏电流	不大于初始标准值	
高温无负载特性	将电容无负载放置于+125 °C ± 2 °C 条件下1000小时后, 恢复至标准气候测量, 并满足上述耐久性条件。 (但须电压处理)		
焊接耐热性	经回流焊接, 恢复至标准气候测量, 并满足下列条件。		
	静电容量变化	初始值±10 % 以内	
	损耗角的正切 (tan δ)	不大于初始标准值	
AEC-Q200	漏电流	不大于初始标准值	
	符号AEC-Q200		

额定纹波电流 频率修正系数

频率 (Hz)	120	1 k	10 k	100 k ~
系数	0.75	0.90	0.95	1.00

标 示

例: 25 V.DC 1800 μF
 标示颜色: BLACK

1800
E TP

额定电压编号		单位: V.DC	
E	25	J	63
V	35	70	70
H	50	K	80

外 观 尺 寸

压力阀

括弧内为参考尺寸

单位: mm

尺寸代码	φD	L	A, B	H	I	W	P	K
J16	16.0	16.5±0.5	17.0	19.0 max.	5.5	1.20±0.3	6.7	0.70±0.3
K16	18.0	16.5±0.5	19.0	21.0 max.	6.7	1.20±0.3	6.7	0.70±0.3
K21	18.0	21.5±0.5	19.0	21.0 max.	6.7	1.20±0.3	6.7	0.70±0.3

·对于耐震规格产品的形状尺寸请参考封装规格部分

特性一览表

耐久性: 125 °C 4000 小时 (J16, K16 尺寸: 3000 小时)

额定电压 (V.DC)	静电容量 (±20 %) (μF)	产品尺寸 (mm)			尺寸 代码	特 性			型 号		回流	最少包装 数量
		φD	L			额定 纹波电流 *1 (mA r.m.s.)	ESR*2 (Ω)	tan δ*3	标准品	耐震动规格品		
			标准品	耐震动 规格品								
25	1800	16	16.5	16.8	J16	2400	0.047	0.18	EEETP1E182M	EEETP1E182V	(9)	125
	2700	18	16.5	16.8	K16	2600	0.045	0.20	EEETP1E272M	EEETP1E272V	(9)	125
	3300	18	21.5	21.8	K21	3250	0.032	0.22	EEETP1E332M	EEETP1E332V	(9)	75
35	1300	16	16.5	16.8	J16	2400	0.047	0.16	EEETP1V132M	EEETP1V132V	(9)	125
	1800	18	16.5	16.8	K16	2600	0.045	0.16	EEETP1V182M	EEETP1V182V	(9)	125
	2400	18	21.5	21.8	K21	3250	0.032	0.18	EEETP1V242M	EEETP1V242V	(9)	75
50	750	16	16.5	16.8	J16	2000	0.080	0.14	EEETP1H751M	EEETP1H751V	(10)	125
	1000	18	16.5	16.8	K16	2100	0.078	0.14	EEETP1H102M	EEETP1H102V	(10)	125
	1300	18	21.5	21.8	K21	2900	0.060	0.14	EEETP1H132M	EEETP1H132V	(10)	75
63	560	16	16.5	16.8	J16	1900	0.100	0.12	EEETP1J561M	EEETP1J561V	(11)	125
	750	18	16.5	16.8	K16	2000	0.095	0.12	EEETP1J751M	EEETP1J751V	(11)	125
	1000	18	21.5	21.8	K21	2600	0.068	0.12	EEETP1J102M	EEETP1J102V	(11)	75
70	470	16	16.5	16.8	J16	1900	0.100	0.12	EEETP70471M	EEETP70471V	(11)	125
	680	18	16.5	16.8	K16	2000	0.095	0.12	EEETP70681M	EEETP70681V	(11)	125
	820	18	21.5	21.8	K21	2600	0.068	0.12	EEETP70821M	EEETP70821V	(11)	75
80	390	16	16.5	16.8	J16	1900	0.100	0.12	EEETP1K391M	EEETP1K391V	(11)	125
	510	18	16.5	16.8	K16	2000	0.095	0.12	EEETP1K511M	EEETP1K511V	(11)	125
	680	18	21.5	21.8	K21	2600	0.068	0.12	EEETP1K681M	EEETP1K681V	(11)	75

*1: 额定纹波电流 (100 kHz / +125 °C)

*2: ESR (100 kHz / +20 °C)

*3: tan δ (120 Hz / +20 °C)

· 关于回流焊保证条件, 编带包装规格, 请参照那个项目的页

表面贴装型

系列: **TC** 类型: **V**
高温无铅回流焊应对产品



特 点

- 保证时间: 125 °C 3000 小时 (D8尺寸为2000 小时)
- 高纹波化 (比TP系列 50 %)
- 规格化耐久试验后的ESR
- 可满足耐振要求 (30G保证) ($\phi 6.3 \leq$)
- 已应对RoHS指令

规 格

类别温度范围	-40 °C ~ +125 °C				
额定电压范围	10 V.DC ~ 35 V.DC				
静电容量范围	47 μ F ~ 470 μ F				
静电容量许容差	± 20 % (120 Hz / +20 °C)				
漏电流	$I \leq 0.01$ CV (μ A) 2 分值				
损耗角的正切 (tan δ)	请参照特性一览表				
耐久性	在+125 °C ± 2 °C 的条件下, 对电容施加额定工作电压3000 小时后 (D8 尺寸: 2000 小时), 恢复至标准气候测量, 并满足下列条件。				
	静电容量变化	初始值 ± 30 % 以内			
	损耗角的正切 (tan δ)	不大于初始标准值的300 %			
	漏电流	不大于初始标准值			
耐久试验后的ESR ($\Omega/100$ kHz)	尺寸代码	D8	F	G	
	初期 (20 °C)	0.45	0.20	0.15	
	2000 小时后 (-40 °C)	40	4.5	3.5	
高温无负载特性	将电容无负载放置于+125 °C ± 2 °C 条件下1000 小时后, 恢复至标准气候测量, 并满足上述耐久性条件。(但须电压处理)				
焊接耐热性	经回流焊接, 恢复至标准气候测量, 并满足下列条件。				
	静电容量变化	初始值 ± 10 % 以内			
	损耗角的正切 (tan δ)	不大于初始标准值			
	漏电流	不大于初始标准值			
AEC-Q200	符号AEC-Q200				

额定纹波电流 频率修正系数

频率 (Hz)	120	1 k	10 k	100 k ~
系数	0.65	0.85	0.95	1.00

标 示

例: 10 V.DC 220 μ F
 标示颜色: BLACK

极性标示(-) 静电容量 (μ F)
 系列符号
 额定电压编号
 批号

额定电压编号		单位: V.DC	
A	10	E	25
C	16	V	35

外 观 尺 寸

压力阀($\phi 10 \leq$) 括弧内为参考尺寸

单位: mm

尺寸代码	ϕD	L	A, B	H	I	W	P	K
D8	6.3	7.7 \pm 0.3	6.6	7.8 max.	2.6	0.65 \pm 0.2	1.8	0.35 ^{+0.15} _{-0.20}
F	8.0	10.2 \pm 0.3	8.3	10.0 max.	3.4	0.90 \pm 0.2	3.1	0.70 \pm 0.2
G	10.0	10.2 \pm 0.3	10.3	12.0 max.	3.5	0.90 \pm 0.2	4.6	0.70 \pm 0.2

·对于耐震规格产品的形状尺寸请参考封装规格部分

特性一览表

小时: 125 °C 3000 小时 (D8 尺寸: 2000 小时)

额定电压 (V.DC)	静电容量 (±20 %) (μF)	产品尺寸 (mm)			尺寸 代码	特 性				型 号		回流	最少 包装 数量
		φD	L			额定 纹波电流 *1 (mA r.m.s.)	ESR (100 kHz) (Ω)		tan δ*2	标准品	耐震动规格品		
			标准品	耐震动 规格品			+20 °C	-40 °C					
10	220	8	10.2	10.5	F	410	0.20	3	0.30	EEETC1A221P	EEETC1A221V	(8)	500
	330	10	10.2	10.5	G	750	0.15	2	0.30	EEETC1A331P	EEETC1A331V	(8)	500
	470	10	10.2	10.5	G	750	0.15	2	0.30	EEETC1A471P	EEETC1A471V	(8)	500
16	100	6.3	7.7	8.0	D8	300	0.45	5	0.23	EEETC1C101XP	EEETC1C101XV	(8)	900
		8	10.2	10.5	F	410	0.20	3	0.23	EEETC1C101P	EEETC1C101V	(8)	500
	220	8	10.2	10.5	F	410	0.20	3	0.23	EEETC1C221P	EEETC1C221V	(8)	500
	330	10	10.2	10.5	G	750	0.15	2	0.23	EEETC1C331P	EEETC1C331V	(8)	500
	470	10	10.2	10.5	G	750	0.15	2	0.23	EEETC1C471P	EEETC1C471V	(8)	500
25	100	8	10.2	10.5	F	410	0.20	3	0.18	EEETC1E101P	EEETC1E101V	(8)	500
	220	10	10.2	10.5	G	750	0.15	2	0.18	EEETC1E221P	EEETC1E221V	(8)	500
	330	10	10.2	10.5	G	750	0.15	2	0.18	EEETC1E331P	EEETC1E331V	(8)	500
35	47	6.3	7.7	8.0	D8	300	0.45	5	0.16	EEETC1V470XP	EEETC1V470XV	(8)	900
		8	10.2	10.5	F	410	0.20	3	0.16	EEETC1V470P	EEETC1V470V	(8)	500
	100	8	10.2	10.5	F	410	0.20	3	0.16	EEETC1V101P	EEETC1V101V	(8)	500
	220	10	10.2	10.5	G	750	0.15	2	0.16	EEETC1V221P	EEETC1V221V	(8)	500

*1: 额定纹波电流 (100 kHz / +125 °C)

*2: tan δ (120 Hz / +20 °C)

· 关于回流焊保证条件, 编带包装规格, 请参照那个项目的页

表面贴装型

系列: **TCU** 类型: **V**

高温无铅回流焊应对产品



特 点

- 保证时间: 125 °C 3000 小时
- 比TP系列小一个尺寸
- 规格化耐久试验后的ESR
- 可满足耐振要求 (30G保证)
- 已应对RoHS指令

规 格

类别温度范围	-40 °C ~ +125 °C			
额定电压范围	10 V.DC ~ 35 V.DC			
静电容量范围	220 μF ~ 680 μF			
静电容量许容差	±20 % (120 Hz / +20 °C)			
漏电流	I ≤ 0.01 CV (μA) 2 分值			
损耗角的正切 (tan δ)	请参照特性一览表			
耐久性	在+125 °C ± 2 °C 的条件下, 对电容施加额定工作电压3000 小时后 (D8 尺寸: 2000 小时), 恢复至标准气候测量, 并满足下列条件。			
	静电容量变化	初始值±30 % 以内		
	损耗角的正切 (tan δ)	不大于初始标准值的300 %		
	漏电流	不大于初始标准值		
耐久试验后的ESR (Ω/100kHz)	尺寸代码	F	G	
	初期 (20 °C)	0.20	0.15	
	2000 小时后 (-40 °C)	9	7	
高温无负载特性	将电容无负载放置于+125 °C ± 2 °C 条件下1000 小时后, 恢复至标准气候测量, 并满足上述耐久性条件。(但须电压处理)			
焊接耐热性	经回流焊接, 恢复至标准气候测量, 并满足下列条件。			
	静电容量变化	初始值±10 % 以内		
	损耗角的正切 (tan δ)	不大于初始标准值		
	漏电流	不大于初始标准值		
AEC-Q200	符号AEC-Q200			

额定纹波电流 频率修正系数

频 率 (Hz)	120	1 k	10 k	100 k ~
系 数	0.65	0.85	0.95	1.00

标 示

例: 10 V.DC 330 μF
标示颜色: BLACK

极性标示(-) 静电容量 (μF)
系列符号
额定电压编号
批号

额定电压编号		单位: V.DC	
A	10	E	25
C	16	V	35

外 观 尺 寸

0.3 max.
φD±0.5
L
A±0.2
H
I
W
P
K
压力阀(φ10 ≤)
括弧内为参考尺寸

单位: mm

尺寸代码	φD	L	A, B	H	I	W	P	K
F	8.0	10.2±0.3	8.3	10.0 max.	3.4	0.90±0.2	3.1	0.70±0.2
G	10.0	10.2±0.3	10.3	12.0 max.	3.5	0.90±0.2	4.6	0.70±0.2

·对于耐震规格产品的形状尺寸请参考封装规格部分

特性一览表

耐久性: 125 °C 3000 小时

额定电压 (V.DC)	静电容量 (±20 %) (μF)	产品尺寸 (mm)			尺寸 代码	特 性				型 号		回流	最少 包装 数量
		φD	L			额定 纹波电流 *1 (mA r.m.s.)	ESR (100 kHz) (Ω)		tan δ*2	标准品	耐震动规格品		
			标准品	耐震动 规格品			+20 °C	-40 °C					
10	330	8	10.2	10.5	F	410	0.20	3	0.30	EEETC1A331UP	EEETC1A331UV	(8)	500
	470	8	10.2	10.5	F	410	0.20	3	0.30	EEETC1A471UP	EEETC1A471UV	(8)	500
	560	8	10.2	10.5	F	410	0.20	3	0.30	EEETC1A561UP	EEETC1A561UV	(8)	500
	680	10	10.2	10.5	G	750	0.15	2	0.30	EEETC1A681UP	EEETC1A681UV	(8)	500
16	330	8	10.2	10.5	F	410	0.20	3	0.23	EEETC1C331UP	EEETC1C331UV	(8)	500
	390	8	10.2	10.5	F	410	0.20	3	0.23	EEETC1C391UP	EEETC1C391UV	(8)	500
	680	10	10.2	10.5	G	750	0.15	2	0.23	EEETC1C681UP	EEETC1C681UV	(8)	500
25	220	8	10.2	10.5	F	410	0.20	3	0.18	EEETC1E221UP	EEETC1E221UV	(8)	500
	330	8	10.2	10.5	F	410	0.20	3	0.18	EEETC1E331UP	EEETC1E331UV	(8)	500
	470	10	10.2	10.5	G	750	0.15	2	0.18	EEETC1E471UP	EEETC1E471UV	(8)	500
35	220	8	10.2	10.5	F	410	0.20	3	0.16	EEETC1V221UP	EEETC1V221UV	(8)	500
	330	10	10.2	10.5	G	750	0.15	2	0.16	EEETC1V331UP	EEETC1V331UV	(8)	500
	390	10	10.2	10.5	G	750	0.15	2	0.16	EEETC1V391UP	EEETC1V391UV	(8)	500

*1: 额定纹波电流 (100 kHz / +125 °C)

*2: tan δ (120 Hz / +20 °C)

· 关于回流焊保证条件, 编带包装规格, 请参照那个项目的页

表面贴装型

系列: **TQ** 类型: **V**

高温无铅回流焊应对产品 (末尾 A*)



特点

- 保证时间: 125 °C 2000 小时
- 低小型化 (TK系列小一个尺寸的小型化)
- 低 ESR: 比TP系列低的85 % ESR (低温)
- 可满足耐振要求 (30G保证)
- 已应对RoHS指令

规格

类别温度范围	-40 °C ~ +125 °C		
额定电压范围	35 V.DC		
静电容量范围	47 μF ~ 100 μF		
静电容量许容差	±20 % (120 Hz / +20°C)		
漏电流	$I \leq 0.01 CV$ (μA) 2 分值		
损耗角的正切 (tan δ)	请参照特性一览表		
耐久性	在+125 °C ± 2 °C 的条件下, 对电容施加额定工作电压2000 小时后, 恢复至标准气候测量, 并满足下列条件。		
	静电容量变化	初始值±30 % 以内	
	损耗角的正切 (tan δ)	不大于初始标准值的300 %	
	漏电流	不大于初始标准值	
耐久试验后的ESR (Ω/100kHz)	尺寸代码	D8	
	初期 (20 °C)	0.30	
	2000 小时后 (-40 °C)	6	
高温无负载特性	将电容无负载放置于+125 °C ± 2 °C 条件下1000 小时后, 恢复至标准气候测量, 并满足上述耐久性条件。 (但须电压处理)		
焊接耐热性	经回流焊接, 恢复至标准气候测量, 并满足下列条件。		
	静电容量变化	初始值±10 % 以内	
	损耗角的正切 (tan δ)	不大于初始标准值	
	漏电流	不大于初始标准值	
AEC-Q200	符号AEC-Q200		

额定纹波电流 频率校正系数

频率 (Hz)	120	1 k	10 k	100 k ~
系数	0.65	0.85	0.95	1.00

标示



外观尺寸



特性一览表

耐久性: 125 °C 2000 小时

额定电压 (V.DC)	静电容量 (±20 %) (μF)	产品尺寸 (mm)			尺寸 代码	特 性			型 号		回流	最少包装 数量
		φD	L			额定 纹波电流 *1 (mA r.m.s.)	ESR *2 (Ω)	tan δ *3	标准品	耐震动规格品		带状包装 (pcs)
			标准品	耐震动 规格品								
35	47	6.3	7.7	8.0	D8	197	0.30	0.16	EEETQV470XAP	EEETQV470XAV	(5)	900
	100	6.3	7.7	8.0	D8	197	0.30	0.16	EEETQV101XAP	EEETQV101XAV	(5)	900

*1: 额定纹波电流 (100 kHz / +125 °C)

*2: ESR (100 kHz / +20 °C)

*3: tan δ (120 Hz / +20 °C)

• 当型号编号超过12位时, 只显示电压记号: 1V → V

• 关于回流焊保证条件, 编带包装规格, 请参照那个项目的页

表面贴装型

系列：EB(大型φ) 类型：V



特点

- 保证时间：105 °C 2000 ~ 5000 小时
- 已应对RoHS指令

规格

类别温度范围	-25 °C ~ +105 °C							
额定电压范围	160 V.DC ~ 450 V.DC							
静电容量范围	2.2 μF ~ 100 μF							
静电容量容差	±20 % (120 Hz/+20 °C)							
漏电流	$I \leq 0.06 CV + 10$ (μA) 2 分值							
损耗角的正切 (tan δ)	请参照特性一览表							
温度特性	V.DC	160	200	250	350	400	450	(120 Hz 时的阻抗比)
	Z(-25 °C) / Z(+20 °C)	2	2	3	5	6	6	
耐久性	在+105 °C ± 2 °C的条件下, 对电容施加额定工作电压5000 小时后, 恢复至标准气候测量, 并满足下列条件。(但是, G13尺寸为3000 小时, G17尺寸为4000 小时)							
	静电容量变化	初始值 ±20 % 以内						
	tan δ	不大于初始标准值的 200 %						
高温无负载特性	将电容无负载放置于 +105 °C ± 2 °C 条件下 1000 小时后, 恢复至标准气候测量, 并满足上述耐久性条件。(但须电压处理)							
	经回流焊接, 恢复至标准气候测量, 并满足下列条件。							
焊接耐热性	静电容量变化	初始值 ±10 % 以内						
	tan δ	不大于初始标准值						
	漏电流	不大于初始标准值						

额定纹波电流 频率修正系数

频率(Hz)	120	1 k	10 k ≤ f < 30 k	30 k ≤ f ≤ 100 k
额定电压 (V.DC)				
160 ~ 250	0.55	0.85	0.90	1.00
350 ~ 450	0.50	0.80	0.90	1.00

标示

例：160 V.DC 10 μF
标示颜色：BLACK



额定电压 (V.DC)	160	200	250	350	400	450
编号	2C	2D	2E	2V	2G	2W

外观尺寸

(单位：mm)

括弧内为参考尺寸

尺寸代码	φD	L	A,B	H	I	W	P	K
G13	10.0	13.5±0.5	10.3	12.0 max.	3.5	0.9±0.2	4.6	0.70±0.20
G17	10.0	16.5±0.5	10.3	12.0 max.	3.5	0.9±0.2	4.6	0.70±0.20
H16	12.5	16.5±0.5	13.5	15.0 max.	4.7	0.9±0.2	4.4	0.70±0.30
J16	16.0	16.5±0.5	17.0	19.0 max.	5.5	1.2±0.3	6.7	0.70±0.30
J21	16.0	21.5±0.5	17.0	19.0 max.	5.5	1.2±0.3	6.7	0.70±0.30
K16	18.0	16.5±0.5	19.0	21.0 max.	6.7	1.2±0.3	6.7	0.70±0.30
K21	18.0	21.5±0.5	19.0	21.0 max.	6.7	1.2±0.3	6.7	0.70±0.30

特性一览表

耐久性：105 °C 5000 小时 (G13：3000 小时, G17：4000 小时)

额定电压 (V.DC)	静电容量 (±20%) (μF)	产品尺寸 (mm)		尺寸代码	特性			型号	回流	最少包装数量
		φD	L		额定纹波电流 (100 kHz) (+105 °C) (mA r.m.s.)	tan δ (120 Hz) (+20 °C)	耐久性 (小时)			带状包装 (pcs)
160	10	10	13.5	G13	70	0.15	3000	EEVEB2C100Q	(4)	250
	33	12.5	16.5	H16	470	0.15	5000	EEVEB2C330SQ	(4)	150
	47	16	16.5	J16	600	0.15	5000	EEVEB2C470SM	(4)	125
	68	16	21.5	J21	750	0.15	5000	EEVEB2C680M	(4)	75
		18	16.5	K16	750	0.15	5000	EEVEB2C680SM	(4)	125
	100	18	21.5	K21	1060	0.15	5000	EEVEB2C101M	(4)	75
200	10	10	16.5	G17	80	0.15	4000	EEVEB2D100Q	(4)	200
	22	12.5	16.5	H16	470	0.15	5000	EEVEB2D220SQ	(4)	150
	33	16	16.5	J16	600	0.15	5000	EEVEB2D330SM	(4)	125
	47	18	16.5	K16	600	0.15	5000	EEVEB2D470SM	(4)	125
	68	16	21.5	J21	750	0.15	5000	EEVEB2D680M	(4)	75
	100	18	21.5	K21	1060	0.15	5000	EEVEB2D101M	(4)	75
250	10	10	16.5	G17	88	0.15	4000	EEVEB2E100Q	(4)	200
	22	16	16.5	J16	560	0.15	5000	EEVEB2E220SM	(4)	125
	33	18	16.5	K16	560	0.15	5000	EEVEB2E330SM	(4)	125
	47	16	21.5	J21	710	0.15	5000	EEVEB2E470M	(4)	75
	68	18	21.5	K21	990	0.15	5000	EEVEB2E680M	(4)	75
350	3.3	10	13.5	G13	38	0.20	3000	EEVEB2V3R3Q	(4)	250
	4.7	10	16.5	G17	50	0.20	4000	EEVEB2V4R7Q	(4)	200
	10	16	16.5	J16	270	0.20	5000	EEVEB2V100SM	(4)	125
	22	18	16.5	K16	350	0.20	5000	EEVEB2V220SM	(4)	125
	33	16	21.5	J21	480	0.20	5000	EEVEB2V330M	(4)	75
	47	18	21.5	K21	670	0.20	5000	EEVEB2V470M	(4)	75
400	3.3	10	13.5	G13	40	0.24	3000	EEVEB2G3R3Q	(4)	250
	4.7	10	16.5	G17	50	0.24	4000	EEVEB2G4R7Q	(4)	200
	10	16	16.5	J16	250	0.24	5000	EEVEB2G100SM	(4)	125
	22	16	21.5	J21	410	0.24	5000	EEVEB2G220M	(4)	75
	33	18	21.5	K21	600	0.24	5000	EEVEB2G330M	(4)	75
450	2.2	10	13.5	G13	29	0.24	3000	EEVEB2W2R2Q	(4)	250
	3.3	10	16.5	G17	41	0.24	4000	EEVEB2W3R3Q	(4)	200
	4.7	12.5	16.5	H16	49	0.24	5000	EEVEB2W4R7SQ	(4)	150
	10	18	16.5	K16	310	0.24	5000	EEVEB2W100SM	(4)	125
	22	18	21.5	K21	560	0.24	5000	EEVEB2W220M	(4)	75

- 关于回流焊保证条件，编带包装规格，请参照那个项目的页
- 耐振动品的编号，末尾的包装记号：成为 Q 或 M → V

 **安全注意事项**

- 请根据规格书确认使用条件，环境条件等后正确地使用。

- 有关库存，交货日期，价格等的销售咨询

Device Solutions Business Division
Industrial Solutions Company

Panasonic[®]

1006 Kadoma, Kadoma City, Osaka 571-8506,
JAPAN