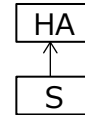


表面贴装型

系列: **HA** 类型: **V**

确保高温



特 点

- 保证时间: 105 °C 1000 小时
- 可满足耐振要求 (30G保证) ($\varphi 8 \leq$)
- 已应对RoHS指令

规 格

| | | | | | | | | | |
|------------------------|---|---|----|----|----|----|----|----|-----|
| 类别温度范围 | -40 °C ~ +105 °C | | | | | | | | |
| 额定电压范围 | 6.3 V.DC ~ 100 V.DC | | | | | | | | |
| 静电容量范围 | 1 μ F ~ 1500 μ F | | | | | | | | |
| 静电容量许容差 | $\pm 20\%$ (120 Hz / +20 °C) | | | | | | | | |
| 漏电流 | $I \leq 0.01 CV$ 或 3 (μ A) 2 分值 (任一大值以下) | | | | | | | | |
| 损耗角的正切 (tan δ) | 请参照特性一览表 | | | | | | | | |
| 温度特性 | 额定电压 (V.DC) | 6.3 | 10 | 16 | 25 | 35 | 50 | 63 | 100 |
| | Z (-25 °C) / Z (+20 °C) | 4 | 3 | 2 | 2 | 2 | 2 | 3 | 3 |
| | Z (-40 °C) / Z (+20 °C) | 8 | 6 | 4 | 4 | 3 | 3 | 4 | 4 |
| 耐久性 | 在+105 °C ± 2 °C 的条件下, 对电容施加额定工作电压1000 小时后, (若是双极性, 在1000 小时, 使极性颠倒) 恢复至标准气候测量, 并满足下列条件。 | | | | | | | | |
| | 静电容量变化 | 初始值 $\pm 20\%$ 以内 (但是, 6.3 V.DC 小型化产品为 $\pm 30\%$) | | | | | | | |
| | 损耗角的正切 (tan δ) | 不大于初始标准值的200 % | | | | | | | |
| | 漏电流 | 不大于初始标准值 | | | | | | | |
| 高温无负载特性 | 将电容无负载放置于+105 °C ± 2 °C 条件下1000 小时后, 恢复至标准气候测量, 并满足上述耐久性条件。(但须电压处理) | | | | | | | | |
| 焊接耐热性 | 经回流焊接, 恢复至标准气候测量, 并满足下列条件。 | | | | | | | | |
| | 静电容量变化 | 初始值 $\pm 10\%$ 以内 | | | | | | | |
| | 损耗角的正切 (tan δ) | 不大于初始标准值 | | | | | | | |
| AEC-Q200 | 漏电流 | | | | | | | | |
| | 不大于初始标准值 | | | | | | | | |
| 符号AEC-Q200 | | | | | | | | | |

额定纹波电流 频率修正系数

| | | | | |
|---------|--------|------|------|--------|
| 频率 (Hz) | 50, 60 | 120 | 1 k | 10 k ~ |
| 系数 | 0.70 | 1.00 | 1.30 | 1.70 |

标 示

例: 6.3 V.DC 22 μ F
标示颜色: BLACK

极性标示(-)
静电容量 (μ F)
系列符号
无铅适用产品标记 (黑点)
额定电压编号
批号

| | | | |
|--------|----|----------|-----|
| 额定电压编号 | | 单位: V.DC | |
| A | 10 | H | 50 |
| C | 16 | J | 63 |
| E | 25 | K | 80 |
| V | 35 | 2A | 100 |

外 观 尺 寸

压力阀 ($\varphi 10 \leq$)
括弧内为参考尺寸
单位: mm

| 尺寸代码 | φD | L | A, B | H | I | W | P | K |
|------|-------------|-------------------------------------|------|-----------|-----|----------------|-----|--|
| B | 4.0 | 5.4 ^{+0.1} _{-0.2} | 4.3 | 5.5 max. | 1.8 | 0.65 \pm 0.1 | 1.0 | 0.35 ^{+0.15} _{-0.20} |
| C | 5.0 | 5.4 ^{+0.1} _{-0.2} | 5.3 | 6.5 max. | 2.2 | 0.65 \pm 0.1 | 1.5 | 0.35 ^{+0.15} _{-0.20} |
| D | 6.3 | 5.4 ^{+0.1} _{-0.2} | 6.6 | 7.8 max. | 2.6 | 0.65 \pm 0.1 | 1.8 | 0.35 ^{+0.15} _{-0.20} |
| D8 | 6.3 | 7.7 \pm 0.3 | 6.6 | 7.8 max. | 2.6 | 0.65 \pm 0.1 | 1.8 | 0.35 ^{+0.15} _{-0.20} |
| E | 8.0 | 6.2 \pm 0.3 | 8.3 | 9.5 max. | 3.4 | 0.65 \pm 0.1 | 2.2 | 0.35 ^{+0.15} _{-0.20} |
| F | 8.0 | 10.2 \pm 0.3 | 8.3 | 10.0 max. | 3.4 | 0.90 \pm 0.2 | 3.1 | 0.70 \pm 0.2 |
| G | 10.0 | 10.2 \pm 0.3 | 10 | 12.0 max. | 3.5 | 0.90 \pm 0.2 | 4.6 | 0.70 \pm 0.2 |

·对于耐震规格产品的形状尺寸请参考封装规格部分

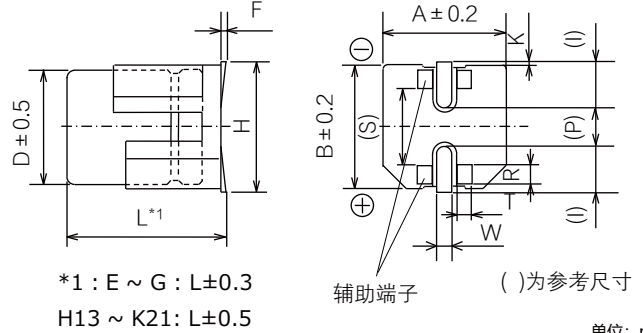
关于耐振规格商品的外观尺寸

* 和标准产品尺寸, 形状均不相同。详细情况请务必垂询本公司。

< 尺寸代码: D, D8 >



< 尺寸代码: E, F, G, H13, J16, K16, K21 >



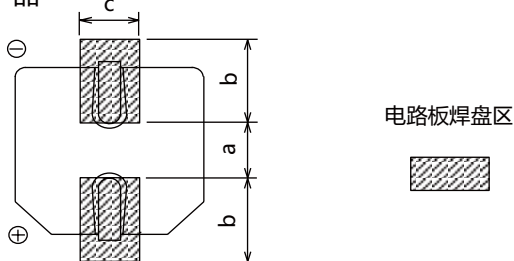
单位: mm

| 尺寸代码 | φD | L | A, B | H max. | F | I | W | P | K | R | S | T |
|------|------|------|------|--------|--------------|-----|----------|-----|--|----------|----------|----------|
| D | 6.3 | 6.1 | 6.6 | 7.8 | 0 ~ +0.15 | 2.4 | 0.65±0.1 | 2.2 | 0.35 ^{+0.15} _{-0.20} | 1.1±0.2 | 3.3±0.2 | 1.05±0.2 |
| D8 | 6.3 | 8 | 6.6 | 7.8 | 0 ~ +0.15 | 2.4 | 0.65±0.1 | 2.2 | 0.35 ^{+0.15} _{-0.20} | 1.1±0.2 | 3.3±0.2 | 1.05±0.2 |
| E | 8 | 6.5 | 8.3 | 9.5 | 0 ~ +0.15 | 3.4 | 0.7±0.1 | 2.2 | 0.35 ^{+0.15} _{-0.20} | 0.70±0.2 | 5.3±0.2 | 1.7±0.2 |
| F | 8 | 10.5 | 8.3 | 10 | 0 ~ +0.15 | 3.4 | 1.2±0.2 | 3.1 | 0.70±0.2 | 0.70±0.2 | 5.3±0.2 | 1.3±0.2 |
| G | 10 | 10.5 | 10.3 | 12 | 0 ~ +0.15 | 3.5 | 1.2±0.2 | 4.6 | 0.70±0.2 | 0.70±0.2 | 6.9±0.2 | 1.3±0.2 |
| H13 | 12.5 | 13.8 | 13.5 | 15 | -0.1 ~ +0.15 | 4.7 | 1.2±0.2 | 4.4 | 0.70±0.3 | 2.2±0.2 | 7.1±0.2 | 2.4±0.2 |
| J16 | 16 | 16.8 | 17 | 19 | -0.1 ~ +0.15 | 5.5 | 1.4±0.2 | 6.7 | 0.70±0.3 | 3.0±0.2 | 9.0±0.2 | 1.9±0.2 |
| K16 | 18 | 16.8 | 19 | 21 | -0.1 ~ +0.15 | 6.7 | 1.4±0.2 | 6.7 | 0.70±0.3 | 3.0±0.2 | 11.0±0.2 | 1.9±0.2 |
| K21 | 18 | 21.8 | 19 | 21 | -0.1 ~ +0.15 | 6.7 | 1.4±0.2 | 6.7 | 0.70±0.3 | 3.0±0.2 | 11.0±0.2 | 1.9±0.2 |

焊盘图案

用于片式电容器的电路板的焊盘图案请参考下述焊盘尺寸, 进行电路设计。特别是由于焊盘间距会影响安装强度, 因此, 请务必仔细确认。

● 标准产品



(推荐电路板焊盘尺寸)

单位: mm

| 尺寸代码 | a | b | c |
|----------------|-----|-----|-----|
| B (φ4) | 1.0 | 2.5 | 1.6 |
| C (φ5) | 1.5 | 2.8 | 1.6 |
| D (φ6.3) | 1.8 | 3.2 | 1.6 |
| D8 (φ6.3x7.7L) | 1.8 | 3.2 | 1.6 |
| E (φ8x6.2L) | 2.2 | 4.0 | 1.6 |
| F (φ8x10.2L) | 3.1 | 4.0 | 2.0 |
| G (φ10x10.2L) | 4.6 | 4.1 | 2.0 |
| H (φ12.5) | 4.0 | 5.7 | 2.0 |
| J (φ16) | 6.0 | 6.5 | 2.5 |
| K (φ18) | 6.0 | 7.5 | 2.5 |

特别是当a尺寸过大, 由于横倾整流片不能形成, 因此安装强度会下降。

● 耐振产品

< 尺寸代码: D, D8 >



(推荐电路板焊盘尺寸)

单位: mm

| 尺寸代码 | A | B | C | D | E | F | G | H |
|----------------|-----|-----|-----|-----|------|------|-----|-----|
| D (φ6.3xL6.1) | 1.2 | 3.6 | 3.2 | 2.0 | 0.95 | 0.65 | 1.0 | 1.2 |
| D8 (φ6.3xL8.0) | 1.2 | 3.6 | 3.2 | 2.0 | 0.95 | 0.65 | 1.0 | 1.2 |
| E (φ8x6.5L) | 1.8 | 4.2 | 5.0 | 1.3 | 1.5 | 1.4 | 1.5 | 2.0 |
| F (φ8x10.5L) | 2.7 | 4.0 | 4.7 | 1.3 | 1.0 | 1.7 | 1.1 | 2.5 |
| G (φ10) | 3.9 | 4.4 | 4.7 | 1.3 | 1.2 | 1.9 | 1.1 | 2.5 |
| H (φ12.5) | 3.9 | 6.0 | 6.9 | 2.8 | 1.3 | 1.9 | 2.2 | 2.5 |
| J (φ16) | 5.8 | 6.8 | 6.2 | 3.6 | 1.3 | 1.9 | 1.7 | 2.8 |
| K (φ18) | 5.8 | 7.3 | 6.2 | 3.6 | 1.8 | 1.9 | 1.7 | 2.8 |

特别是当A尺寸过大, 由于横倾整流片不能形成, 因此安装强度会下降。

< 尺寸代码: E, F, G, H, J, K >



* 请务必根据贵公司的设计标准, 考虑其贴装性能, 焊接性能, 安装强度等后再行决定。

* φ6.3耐震品采用辅助端子覆盖到座板侧面的构造。如果要用图像识别确认辅助端子侧面焊角的形成, 须事先研讨能充分形成焊脚的焊锡条件。

特性一览表

耐久性: 105 °C 1000 小时

| 额定电压 (V.DC) | 静电容量 (±20 %) (μF) | 产品尺寸 (mm) | | 尺寸代码*1 | 特 性 | | 型 号 | 回流 | 最少包装数量 |
|-------------|-------------------|-----------|------|--------|----------------------|--------------|--------------|-----|------------|
| | | φD | L | | 额定纹波电流*2 (mA r.m.s.) | tan δ*3 | | | 带状包装 (pcs) |
| 6.3 | 22 | 4 | 5.4 | B | 29 | 0.30 | EEEHA0J220R | (1) | 2000 |
| | 33 | 4 | 5.4 | (B) | 29 | 0.35 | EEEHA0J330WR | (1) | 2000 |
| | 47 | 4 | 5.4 | (B) | 36 | 0.35 | EEEHA0J470WR | (1) | 2000 |
| | | 5 | 5.4 | C | 46 | 0.30 | EEEHA0J470R | (1) | 1000 |
| | 100 | 5 | 5.4 | (C) | 47 | 0.35 | EEEHA0J101WR | (1) | 1000 |
| | | 6.3 | 5.4 | D | 71 | 0.30 | EEEHA0J101P | (1) | 1000 |
| | 220 | 6.3 | 5.4 | (D) | 74 | 0.35 | EEEHA0J221WP | (1) | 1000 |
| | 330 | 6.3 | 7.7 | D8 | 105 | 0.30 | EEEHA0J331XP | (1) | 900 |
| | | 8 | 10.2 | F | 230 | 0.35 | EEEHA0J331P | (2) | 500 |
| | 470 | 8 | 10.2 | (F) | 300 | 0.35 | EEEHA0J471UP | (2) | 500 |
| 1000 | 8 | 10.2 | (F) | 300 | 0.35 | EEEHA0J102UP | (2) | 500 | |
| | 10 | 10.2 | G | 400 | 0.35 | EEEHA0J102P | (2) | 500 | |
| 1500 | 10 | 10.2 | G | 480 | 0.35 | EEEHA0J152P | (2) | 500 | |
| 10 | 22 | 4 | 5.4 | (B) | 28 | 0.30 | EEEHA1A220WR | (1) | 2000 |
| | 33 | 4 | 5.4 | (B) | 29 | 0.30 | EEEHA1A330WR | (1) | 2000 |
| | | 5 | 5.4 | C | 43 | 0.22 | EEEHA1A330R | (1) | 1000 |
| | 47 | 5 | 5.4 | (C) | 43 | 0.30 | EEEHA1A470WR | (1) | 1000 |
| | 100 | 6.3 | 5.4 | (D) | 71 | 0.30 | EEEHA1A101WP | (1) | 1000 |
| | | 8 | 6.2 | E | 110 | 0.26 | EEEHA1A101P | (2) | 1000 |
| | 220 | 6.3 | 7.7 | D8 | 105 | 0.22 | EEEHA1A221XP | (1) | 900 |
| | | 8 | 10.2 | F | 160 | 0.26 | EEEHA1A221P | (2) | 500 |
| | 470 | 8 | 10.2 | (F) | 200 | 0.26 | EEEHA1A471UP | (2) | 500 |
| | | 10 | 10.2 | G | 270 | 0.26 | EEEHA1A471P | (2) | 500 |
| 1000 | 10 | 10.2 | G | 400 | 0.26 | EEEHA1A102P | (2) | 500 | |
| 16 | 10 | 4 | 5.4 | B | 28 | 0.16 | EEEHA1C100R | (1) | 2000 |
| | 22 | 4 | 5.4 | (B) | 28 | 0.26 | EEEHA1C220WR | (1) | 2000 |
| | | 5 | 5.4 | C | 39 | 0.16 | EEEHA1C220R | (1) | 1000 |
| | 33 | 5 | 5.4 | (C) | 35 | 0.26 | EEEHA1C330WR | (1) | 1000 |
| | 47 | 5 | 5.4 | (C) | 39 | 0.26 | EEEHA1C470WR | (1) | 1000 |
| | | 6.3 | 5.4 | D | 70 | 0.16 | EEEHA1C470P | (1) | 1000 |
| | 100 | 6.3 | 5.4 | (D) | 70 | 0.26 | EEEHA1C101WP | (1) | 1000 |
| | | 8.0 | 6.2 | E | 91 | 0.20 | EEEHA1C101UP | (2) | 1000 |
| | 220 | 6.3 | 7.7 | D8 | 105 | 0.16 | EEEHA1C221XP | (1) | 900 |
| | | 8 | 10.2 | (F) | 150 | 0.20 | EEEHA1C221UP | (2) | 500 |
| | | 10 | 10.2 | G | 210 | 0.20 | EEEHA1C221P | (2) | 500 |
| | 330 | 8 | 10.2 | (F) | 170 | 0.20 | EEEHA1C331UP | (2) | 500 |
| | | 10 | 10.2 | G | 230 | 0.20 | EEEHA1C331P | (2) | 500 |
| | 470 | 8 | 10.2 | (F) | 340 | 0.20 | EEEHA1C471UP | (2) | 500 |
| | | 10 | 10.2 | G | 340 | 0.20 | EEEHA1C471P | (2) | 500 |
| | 680 | 10 | 10.2 | G | 380 | 0.20 | EEEHA1C681P | (2) | 500 |

*1: 尺寸编号 () 为小型化品

*2: 额定纹波电流 (120 Hz / +105 °C)

*3: tanδ (120 Hz / +20 °C)

· 关于回流焊保证条件, 编带包装规格, 请参照那个项目的页

· 耐振动品的编号, 末尾的包装记号: 成为 P → V

特性一览表

耐久性: 105 °C 1000 小时

| 额定电压 (V.DC) | 静电容量 (±20 %) (μF) | 产品尺寸 (mm) | | 尺寸代码*1 | 特性 | | 型号 | 回流 | 最少包装数量 |
|-------------|-------------------|-----------|------|--------|----------------------|--------------|--------------|-----|------------|
| | | φD | L | | 额定纹波电流*2 (mA r.m.s.) | tan δ*3 | | | 带状包装 (pcs) |
| 25 | 4.7 | 4 | 5.4 | B | 22 | 0.14 | EEEHA1E4R7R | (1) | 2000 |
| | 10 | 4 | 5.4 | (B) | 22 | 0.20 | EEEHA1E100WR | (1) | 2000 |
| | | 5 | 5.4 | C | 28 | 0.14 | EEEHA1E100R | (1) | 1000 |
| | 22 | 5 | 5.4 | (C) | 35 | 0.20 | EEEHA1E220WR | (1) | 1000 |
| | | 6.3 | 5.4 | D | 55 | 0.14 | EEEHA1E220P | (1) | 1000 |
| | 33 | 5 | 5.4 | (C) | 45 | 0.20 | EEEHA1E330WR | (1) | 1000 |
| | | 6.3 | 5.4 | D | 65 | 0.14 | EEEHA1E330P | (1) | 1000 |
| | 47 | 6.3 | 5.4 | (D) | 70 | 0.20 | EEEHA1E470WP | (1) | 1000 |
| | | 8 | 6.2 | E | 91 | 0.16 | EEEHA1E470P | (2) | 1000 |
| | 100 | 6.3 | 7.7 | D8 | 91 | 0.14 | EEEHA1E101XP | (1) | 900 |
| | | 8 | 6.2 | (E) | 91 | 0.16 | EEEHA1E101UP | (2) | 1000 |
| | | 8 | 10.2 | F | 130 | 0.16 | EEEHA1E101P | (2) | 500 |
| | 220 | 8 | 10.2 | (F) | 160 | 0.16 | EEEHA1E221UP | (2) | 500 |
| | | 10 | 10.2 | G | 190 | 0.16 | EEEHA1E221P | (2) | 500 |
| 330 | 8 | 10.2 | (F) | 180 | 0.16 | EEEHA1E331UP | (2) | 500 | |
| | 10 | 10.2 | G | 340 | 0.16 | EEEHA1E331P | (2) | 500 | |
| 470 | 10 | 10.2 | G | 360 | 0.16 | EEEHA1E471P | (2) | 500 | |
| 35 | 4.7 | 4 | 5.4 | B | 22 | 0.12 | EEEHA1V4R7R | (1) | 2000 |
| | 10 | 4 | 5.4 | (B) | 22 | 0.16 | EEEHA1V100WR | (1) | 2000 |
| | | 5 | 5.4 | C | 30 | 0.12 | EEEHA1V100R | (1) | 1000 |
| | 22 | 5 | 5.4 | (C) | 35 | 0.16 | EEEHA1V220WR | (1) | 1000 |
| | | 6.3 | 5.4 | D | 60 | 0.12 | EEEHA1V220P | (1) | 1000 |
| | 33 | 6.3 | 5.4 | (D) | 42 | 0.16 | EEEHA1V330WP | (1) | 1000 |
| | | 8 | 6.2 | E | 84 | 0.14 | EEEHA1V330P | (2) | 1000 |
| | 47 | 8 | 6.2 | (E) | 84 | 0.14 | EEEHA1V470UP | (2) | 1000 |
| | | 8 | 10.2 | F | 98 | 0.14 | EEEHA1V470P | (2) | 500 |
| | 100 | 6.3 | 7.7 | D8 | 84 | 0.12 | EEEHA1V101XP | (1) | 900 |
| | | 8 | 10.2 | (F) | 120 | 0.14 | EEEHA1V101UP | (2) | 500 |
| | | 10 | 10.2 | G | 160 | 0.14 | EEEHA1V101P | (2) | 500 |
| | 220 | 8 | 10.2 | (F) | 170 | 0.14 | EEEHA1V221UP | (2) | 500 |
| | | 10 | 10.2 | G | 210 | 0.14 | EEEHA1V221P | (2) | 500 |
| 330 | 10 | 10.2 | G | 250 | 0.14 | EEEHA1V331P | (2) | 500 | |
| 50 | 1 | 4 | 5.4 | B | 10 | 0.12 | EEEHA1H1R0R | (1) | 2000 |
| | 2.2 | 4 | 5.4 | B | 16 | 0.12 | EEEHA1H2R2R | (1) | 2000 |
| | 3.3 | 4 | 5.4 | B | 16 | 0.12 | EEEHA1H3R3R | (1) | 2000 |
| | 4.7 | 5 | 5.4 | C | 23 | 0.12 | EEEHA1H4R7R | (1) | 1000 |
| | 10 | 6.3 | 5.4 | D | 35 | 0.12 | EEEHA1H100P | (1) | 1000 |
| | 22 | 8 | 6.2 | E | 70 | 0.12 | EEEHA1H220P | (2) | 1000 |
| | 33 | 6.3 | 7.7 | D8 | 70 | 0.12 | EEEHA1H330XP | (1) | 900 |
| | | 8 | 6.2 | (E) | 70 | 0.12 | EEEHA1H330UP | (2) | 1000 |
| | | 8 | 10.2 | F | 91 | 0.12 | EEEHA1H330P | (2) | 500 |
| | 47 | 6.3 | 7.7 | D8 | 63 | 0.12 | EEEHA1H470XP | (1) | 900 |
| | | 8 | 10.2 | (F) | 95 | 0.12 | EEEHA1H470UP | (2) | 500 |
| | | 10 | 10.2 | G | 100 | 0.12 | EEEHA1H470P | (2) | 500 |
| | 100 | 8 | 10.2 | (F) | 110 | 0.12 | EEEHA1H101UP | (2) | 500 |
| | | 10 | 10.2 | G | 120 | 0.12 | EEEHA1H101P | (2) | 500 |
| 220 | 10 | 10.2 | G | 150 | 0.12 | EEEHA1H221P | (2) | 500 | |

*1: 尺寸编号 () 为小型化品

*2: 额定纹波电流 (120 Hz / +105 °C)

*3: tanδ (120 Hz / +20 °C)

· 关于回流焊保证条件, 编带包装规格, 请参照那个项目的页

· 耐振动品的编号, 末尾的包装记号: 成为 P → V

特性一览表

耐久性: 105 °C 1000 小时

| 额定电压 (V.DC) | 静电容量 (±20 %) (μF) | 产品尺寸 (mm) | | 尺寸代码*1 | 特 性 | | 型 号 | 回流 | 最少包装数量 |
|-------------|-------------------|-----------|------|--------|----------------------|---------|--------------|-----|------------|
| | | φD | L | | 额定纹波电流*2 (mA r.m.s.) | tan δ*3 | | | 带状包装 (pcs) |
| 63 | 10 | 8 | 6.2 | E | 25 | 0.18 | EEEHA1J100P | (2) | 1000 |
| | 22 | 8 | 6.2 | (E) | 25 | 0.18 | EEEHA1J220UP | (2) | 1000 |
| | | 8 | 10.2 | F | 30 | 0.18 | EEEHA1J220P | (2) | 500 |
| | 33 | 10 | 10.2 | G | 45 | 0.18 | EEEHA1J330P | (2) | 500 |
| | 47 | 8 | 10.2 | (F) | 45 | 0.18 | EEEHA1J470UP | (2) | 500 |
| | | 10 | 10.2 | G | 50 | 0.18 | EEEHA1J470P | (2) | 500 |
| 100 | 4.7 | 8 | 6.2 | (E) | 30 | 0.18 | EEEHA2A4R7UP | (2) | 1000 |
| | 10 | 8 | 10.2 | F | 55 | 0.18 | EEEHA2A100P | (2) | 500 |
| | 22 | 8 | 10.2 | (F) | 55 | 0.18 | EEEHA2A220UP | (2) | 500 |
| | | 10 | 10.2 | G | 60 | 0.18 | EEEHA2A220P | (2) | 500 |
| | 33 | 10 | 10.2 | G | 65 | 0.18 | EEEHA2A330P | (2) | 500 |
| | 47 | 10 | 10.2 | (G) | 65 | 0.18 | EEEHA2A470UP | (2) | 500 |

*1: 尺寸编号 () 为小型化品

*2: 额定纹波电流 (120 Hz / +105 °C)

*3: tanδ (120 Hz / +20 °C)

· 关于回流焊保证条件, 编带包装规格, 请参照那个项目的页

· 耐振动品的编号, 末尾的包装记号: 成为 P → V

本网站中记载的本公司商品及技术信息等用户使用时的 要求及注意事项

- 如将本规格书刊上的产品用于特殊质量以及有可靠性要求, 因其故障或误动作有可能会直接威胁生命或对人体造成危害等用途时 (例: 宇宙/航天设备, 运输/交通设备, 燃烧设备, 医疗设备, 防灾/防范设备, 安全装置等), 需要针对该用途进行规格确认, 请务必向弊司担当垂询。
- 本规格书记载了单个零部件的品质和性能。在使用时, 请务必在贴装在贵司产品上并在实际的使用环境下进行评估和确认。
- 无论任何用途, 如需用于高可靠性要求的设备时, 建议在采用保护电路及冗长电路等措施, 保护设备安全的同时, 请顾客进行安全性测试。
- 本规格书刊登的产品及其规格, 为了得到进一步的改进, 完善, 将会在没有预告的情况下进行更改, 请予以谅解。为此, 在最终设计, 购买或使用, 无论任何用途, 请事先申请并确认最新, 最详细的产品规格书。
- 本规格书刊登的技术信息中的产品典型动作, 应用电路等示例并不保证没有侵犯本公司或第三方的知识产权, 同时也不意味是对实施权的认可。
- 在出口或向非日本居住者提供本规格书刊登的产品, 产品规格, 技术信息时, 请遵守该国家的相关法律, 尤其是应遵守有关安全保障出口管理方面的法律法规。

关于EU RoHS指令 / REACH规定符合确认书

- 对应RoHS指令 / REACH规定的产品切换时期因产品而异。
- 如果使用库存品不确定是否对应RoHS指令 / REACH规定的话, 请通过「咨询表格」选择「业务咨询」向弊司垂询。

如果脱离本规格书擅自使用弊司产品的话, 弊司不承担任何责任。