

铝电解电容器

表面贴装型



通知事项

■ 适用法律及限制

- 本产品符合RoHS指令（关于限制在电子电器设备中使用某些有害成分的指令）（2011/65/EU）。
- 本产品所用零部件在生产制造工序中未故意使用“蒙特利尔破坏臭氧层物质管制议定书”中所规定限制使用的破坏臭氧层物质。
未故意使用以下特定溴化阻燃剂。
PBBs (Poly-Brominated Biphenyls) / PBDEs (Poly-Brominated Diphenyl Ethers)
- 出口本产品时, 请遵照外汇及外国贸易法等出口相关法律法规, 办理出口手续。
- 本品非联合国编号和联合国分类中的运输危险品

■ 使用用途限制

- 本产品为一般电子设备（音像设备, 家电产品, 业务用设备, 办公设备, 信息通信设备等）提供通用标准使用用途。
- 顾虑本产品的误动作可能会危及生命或造成财产损失等, 以及要求产品有更高的可靠性和安全性时, 有必要另行替换适合使用用途的产品规格书。

使用时的遵守事项

■ 关于产品规格书

- 弊公司产品规格书是对产品本身的品质保障。请务必评估, 确认将本产品贴装在贵公司产品后的贴装状态。
- 切勿在脱离弊公司产品规格书记载内容的情况下使用弊公司产品。

■ 用于更重视安全性的产品时

弊公司充分保障产品品质, 但对产品寿命等因素导致的短路（或开路）并非万无一失。建议在使用交通运输（列车, 汽车, 交通信号等）, 医疗, 航空和航天, 电热产品, 燃烧和燃气, 旋转, 防灾和安防等可能会造成人身或其他重大伤害事故的设备时, 请务必通过以下措施充分考虑安全性设计以确保安全。

- (1) 设置保护电路, 保护装置以保证系统运行更安全可靠。
- (2) 设置冗余电路等, 避免单一故障引起的系统风险。

■ 关于使用环境

- 本产品为电子设备提供通用标准使用用途, 以下特殊环境中的使用不在设计范围内。因此, 在以下特殊环境中使用时, 可能会影响电容器的性能, 使用时请自行充分确认性能及可靠性等。
 - (1) 在水, 油, 药液, 有机溶剂等液体中使用。
 - (2) 在阳光直射下, 暴露于室外, 尘埃中使用。
 - (3) 在水分（电阻部位的结霜、水渗漏等）, 海风, 氯气, 硫化氢, 氨, 二氧化硫, 氧化氮等腐蚀性气体多的环境中使用。
 - (4) 在静电或电磁波较强的环境中使用。
 - (5) 安装在发热零部件或塑料电线等可燃物周边使用。
 - (6) 树脂密封使用。
 - (7) 使用溶剂, 水, 水溶性清洗剂清洗焊接后的助焊剂时（特别要注意水溶性助焊剂）。
 - (8) 在酸或碱性环境中使用。
 - (9) 在过度的振动或冲击环境中使用。
- 需要考虑冲击电压及瞬时电压因素。
在冲击电压电路, 瞬间施加超高电压的过度现象或施加脉冲高电压等时, 注意要在额定电压内使用。
- 本产品使用电解液。
错误的使用方法不仅会导致快速的性能劣化, 而且还会导致电解液泄漏等损伤电路板甚至造成终端产品损毁。

⚠ 使用注意事项 (表面贴装型)**1. 设计电路时**

确认使用环境和安装环境后, 根据电容目录或产品规格书的规定, 在其额定性能范围内进行设计。

1.1 使用温度, 频率

温度及频率的变化引起电容电气特性变化, 请考虑其变化量进行电路设计。

(1) 温度变化引起电容电气性能变化。

高温时: 漏电流增大

低温时: 静电容量减少, $\tan\delta$ 及阻抗增大

(2) 频率变化引起电容电气性能变化

高频: 静电容量减少, $\tan\delta$ 及阻抗增大

低频: 伴随等价串联电阻增大, 纹波电流引起发热上升

1.2 使用温度, 寿命的推算

(1) 电容寿命受使用温度影响。一般而言, 如温度下降10℃其寿命约增加至2倍。请在比最高保证温度尽可能低的温度下使用。

(2) 超出使用温度保证范围可能会引起性能急剧恶化乃至损毁。使用温度不仅指设备外围及内部温度, 还要确认包括设备内发热体(功率半导体, 电阻等)辐射热及纹波电流引起自我发热等时的电容温度。另外请勿在电容背面安装发热体。

(3) 寿命的加速公式如下计算。

$$L_2 = L_1 \times 2^{\frac{T_1 - T_2}{10}}$$

L1 : 温度T1℃时的寿命(h)

L2 : 温度T2℃时的寿命(h)

T1 : 分类上限温度(℃)

T2 : 计算寿命用的环境温度+纹波电流发热部分(℃)

(4) 请不要超过规定的产品寿命使用。否则可能会引起急剧老化, 短路, 或压力阀动作, 电解液泄漏等损坏。根据封口处橡胶的耐环境性, 预计产品寿命不超过15年。

1.3 电容的负荷条件

如对电容外加以下负荷可能会引起性能急剧老化或短路, 同时可能引起急剧发热或产生气体造成内压上升, 从而导致压力阀动作及封口处电解液泄漏, 严重时甚至引发爆炸或起火。电容损毁同时可能会引发内部可燃物(电解液及元件固定材料等)向外飞溅。

(1) 极性

铝电解电容有极性。

请勿外加逆电压或交流电压, 安装时勿将极性搞反, 否则可能会引起电路短路, 或压力阀动作等损坏。使用前请确认极性标志。在极性不稳定, 不明确的电路中, 请选择使用双极电容, 但双极电容同样不能用于交流电路。

(2) 外加电压

请勿外加过电压(超过额定电压的电压)。

纹波电压(交流成分)与直流电压重叠时的峰值请在低于额定电压时使用。虽对超过额定电压的浪涌电压有规定, 但其条件是限定的, 并非是长时间使用的保证。

(3) 纹波电流

请勿使用过电流(超过额定纹波电流的电流)。

使用过大电流, 有时会引起内部过热, 寿命缩短, 压力阀动作等损坏。即使在纹波电流值允许范围以内使用, 也会由于直流偏压过低导致外加逆电压的情况。请在避免外加逆电压的范围内使用。

(4) 充放电

通用电容请勿在急速充放电的电路中使用。

如需在反复急速充放电电路中使用的电容, 请与我们联系。

(5) 开-关电路

请勿在一天内频繁开-关10000次以上的开-关电路中使用本产品。

如需在这样的电路中使用, 请务必将电路条件等告知我们。

(6) 于串联并联

【并联连接】

电容并联连接时, 有时会破坏电容之间的电流平衡, 导致过电流流到部分电容内。

请务必充分考虑布线方法, 避免过电流。

【串联连接】

电容串联连接时, 有时会破坏电压平衡, 导致外加过电压。为避免破坏电压平衡, 充分考虑漏电流因素, 将分压电阻并联接入各电容。

(7) 电容绝缘

电容在以下状态之间进行电路性完全隔离。

·外盒与阴极端子, 阳极端子以及电路之

·自立型无连接端子(强度补强用)与阳极端子, 阴极端子以及电路之间

(8) 外装套管

电容外装套管, 外装薄板均用于标识目的, 不保证电气绝缘功能。

1.4 安装位置的设计

铝电解电容,使用的是以可燃性有机溶剂为主溶媒的导电性电解液与可燃性电解纸。如电解液万一泄漏到印刷电路板,会腐蚀电路,造成短路,并可能引发冒烟,起火,请确认以下内容进行设计。

(1) 两面电路板

电容用于两面电路板时,请勿在安装电容部位下方直接布线

此外,在通孔电路板上电容封口部与电路板表面处于紧贴状态下进行浸焊时,可能会由于吸焊锡造成阳极端子和阴极端子之间短路。

(2) 电路板穿孔位置

焊锡通过印制电路板的通孔以及后续安装部件的导孔被吹散,会造成电容外装套管的破损。设计时请注意孔的位置。

(3) 电路板的孔距

设计印制电路板时,开与电容引导(端子)间隔相同隔的电路板孔。如果大于或小于电容引导(端子)间隔时,在插入电容时可能会由于引线受到应力造成漏电流增大,短路,断线,电解液泄漏。

(4) 表面贴装型

表面贴装型的焊盘在产品规格书中有记载。请参照推荐电路板焊盘尺寸进行电路设计。

(5) 设有压力阀的电容

为不影响压力阀动作,请在压力阀上部预留空间。

为不影响外盒上带压力阀电容(在标明在各系列的外形尺寸内)的压力阀动作,请预设以下间隔。

| 产品直径 | 间隔 |
|------------------------------------|--------|
| $\phi 6.3 \sim \phi 16 \text{ mm}$ | 2 mm以上 |
| $\phi 18 \text{ mm}$ | 3 mm以上 |

(6) 压力阀动作时的透气孔

在印制电路一侧有电容的压力阀时,开一个压力阀动作时的透气孔并要与压力阀位置吻合。

(7) 避免在压力阀上部配线,布置电路

请勿在压力阀上部布置电路,特别是布置高压或大电流的电路配线。压力阀动作时会喷出超过100℃的可燃性高温气体,这可能会造成气体凝缩在电路上,配线外皮溶解引发火苗等二次灾害。

(8) 勿在封口部下方布置电路

电解液泄漏时,可能会使电路短路造成Tracking(炭化导电路)或Migration(转移)。

2. 关于贴装

2.1 贴装前预备知识

- (1) 组装且通电后的电容请勿再次使用。
- (2) 如电容上发生再起电压时,请通过一个1 k Ω 左右的电阻进行放电。
- (3) 长期保存的电容漏电流可能会增大,可用1 k Ω 左右电阻进行电压处理。
- (4) 勿让电容掉落坠地。坠地后电容机械或电气部分可能受损,请勿使用。
- (5) 勿使用挤压变形电容。可能使电容密封性下降,会导致性能恶化,寿命降低,电解液泄漏等现象。

2.2 安装时

- (1) 安装前请确认电容的额定容量,额定电压。
- (2) 安装前请确认电容的极性。
- (3) 安装前请确认电容的端子间距,电路板孔距,引脚尺寸。
如间距不同,插入时可能会通过端子给元件内部造成应力,引起短路等不良情况。
- (4) 由自动贴装机固定电容时,请注意引线折弯固定的强度
折弯引线把电容固定在基板上时,折弯部的刃掉下和基板的空间太窄的话引线很容易被拉伸,而过大的拉力会压到电容本体,从而引起电容的破坏。贴装时的外加压过大,贴片型的电容会发生漏电增大和短路,断线,从基板脱落等问题。
- (5) 安装自立型印制电路板时,尽可能下压电容使其紧贴印制电路板(勿使其浮起)。

2.3 焊接1(手工焊)

- (1) 焊接条件(温度,时间)请在产品规格书的规定范围内或在350℃,3秒以内进行。
- (2) 端子间距和电路板孔距不匹配,需对引线端子进行加工时,在焊接前请注意要在不对电容本体外加应力的前提下进行加工。
- (3) 在用烙铁进行手工修整时,需将已焊好的电容重新拆下时,应注意勿给电容端子外加应力,等焊锡充分溶解后进行手工修整。
- (4) 注意烙铁头部不要触碰电容本体,会引起外封装套管破洞等损坏。

2.4 焊接2(浸流焊)

- (1) 勿将电容本体浸于焊锡中,焊锡的热度会引起电容内压上升,导致破损。
- (2) 焊接条件(温度,时间)请在产品规格书规定的范围内进行。
- (3) 焊接时请避免其他倾倒零部件触碰到电容。焊接中,电阻,陶瓷电容等高温传导性零部件发生倾倒,与其引线端子及金属端子及金属部分相接触导致局部热应力,进而引起外装套管破损,形成与其他电路发生短路时的相同状态。
- (4) 除端子部分以外,请避免助焊剂残留。

2.5 焊接3 (回流焊)

- (1) 表面贴装型电容是回流焊的专用零部件。回流焊请使用红外热风等全热风热传导方式, 请勿使用 VPS (蒸汽热传导方式)。* 无法用于浸流焊或浸焊
- (2) 焊接条件 (予加热/焊点温度/时间) 请在产品规格书规定的范围内进行。
- (3) 回流焊次数仅限一次。如需两次请务必和我们联系。
- (4) 贴装过的电容, 拆下后请勿再次使用。
- (5) 回流焊等的热量可能使阴极标识部分等印字产生裂痕, 但不对产品可靠性造成影响。敬请理解。
- (6) 使用VPS方式的场合温度急剧上升而有可能导致特性变化或外观变化等问题。
推荐温度条件为3 °C/秒以下。详细条件请联系本公司
- (7) $\Phi 6.3$ 耐震品采用辅助端子覆盖到座板侧面的构造。
如果要用图像识别确认辅助端子侧面焊角的形成, 须事先研讨能充分形成焊脚的焊锡条件。如果即使无法确认到辅助端子上有足够的焊角, 辅助端子底面和电路板的焊接就可确保耐震性, 对产品的可靠性没有影响。

2.6 焊接4 (其他)

芯片的预加热, 固定树脂的硬化等造成温度异常高时, 会导致电容外装套管收缩, 龟裂等发生。过热硬化炉时, 请将温度设定在150 °C以下 (含150 °C), 时间在2分以内。

2.7 焊接后的处理

- (1) 在电容焊到印制电路板后, 请勿使电容本体倾斜, 倾倒或扭曲。以外围部为支点产生的扭矩可能通过端子对元件内部形成电容损毁。
- (2) 在电容焊到印制电路板后, 请勿抓提电容移动电路板, 电路板的自重通过端子会对元件内部形成压力, 导致电容破损。
- (3) 在电容焊到印制电路板后, 请避免电容与其他物品发生碰撞, 另外叠加电路板时, 避免电容与印制电路板或印制电路板上其他零部件的接触。

2.8 清洗电路板

- (1) 在接后, 请按以下条件清洗电路板。
温度: 60 °C以下, 时间: 5分钟以内 (可用超音波), 但必须进行充分过水, 烘干 (100 °C, 20分钟以内)

【适用溶剂】

ST-100S高级乙醇类清洗剂 / 750H, 750L, 710M界面活性剂类清洗剂 / 210SEP碱性皂化类清洗剂 / B-12高级乙醇类清洗剂 / CW-5790清洁剂 / 工艺清洗剂219 / 石油类和界面活性剂类混合型清洗剂P3-375 / EC-7R碳氢化合物清洗剂 / 高级工艺保护乙醇类清洗剂FRW-17, FRW-1, FRV-1

备注 1: 如需使用上述溶剂之外的清洗剂, 请事先联系我们。

2: 为保护地球环境, 请勿使用破坏地球臭氧层的清洗剂。

3: 可能因清洗方法不同造成产品标识模糊, 消失。

- (2) 产品规格书中如无规定, 请勿使用以下溶剂清洗电容。
 - (a) 卤素系溶剂: 造成电容内部腐蚀
清洗剂会渗入 (扩散) 至电容内部, 引起清洗剂分解反应, 游离的氯离子可能和铝发生化学反应从而腐蚀电容。
允许使用清洗剂清洗的电容请按规格书规定的清洗剂, 清洗条件 (温度, 时间等) 的允许范围内进行。
 - (b) 碱性溶剂: 腐蚀铝盒 (溶解)
 - (c) 二甲苯: 造成封口橡胶的老化
 - (d) 丙酮: 标识消失
- (3) 电路板清洗后立即强行烘干, 以免电容封口部分与电路板之间有残留清洗剂。
- (4) 对清洗剂是否受污染进行严格管理 (电导度, PH, 比重, 水分等)。
清洗剂如受污染, 可能使氯气浓度升高, 造成电容内部腐蚀。清洗剂中所对助焊剂浓度请控制在 2 %wt 以内。

2.9 固定粘接剂, 涂层剂

- (1) 以固定电容, 电路板防潮为目的使用粘接剂或涂层剂时, 材料中所含的某些溶剂可能会腐蚀电容。请选择不含卤素类化合物的粘接剂或涂层剂, 此外, 如使用聚合物时, 请避开氯丁二烯。
- (2) 如对电容使用粘接剂及涂层剂时, 请确认以下内容。
 - (a) 在固定或涂层时, 电路板与电容封口部分之间勿留有助焊剂残渣或污物。
 - (b) 粘接剂, 涂层剂在硬化或烘干时, 勿使溶剂有所残留。
电容封口的四周请不要全部封住。(空出1/3以上)

2.10 熏蒸处理

在向海外出口装配有铝电解电容的电子设备时, 其木制包装材料可能会用溴化甲基等卤素化合物进行熏蒸处理, 如处理后的烘干不充分, 在运输途中其包装材料可能释放出残留的卤素化合物, 进而渗入电容内部产生腐蚀反应。

熏蒸处理后请进行充分的烘干勿使卤素化合物有所残留。此外, 在电子设备整体包装后切勿进行熏蒸处理。

3. 终端产品 (Set) 上使用时的注意事项

- (1) 本产品为通用的标准用途而设计, 非针对以下特殊环境而设计。因此在以下特殊环境中使用可能对电容性能产生影响, 使用时请贵公司确认产品的性能和可靠性。
 - (a) 使电容直接接触水, 盐水以及油的环境
 - (b) 使电容直接处在受阳光照射的环境
 - (c) 高温, 高湿状态下使电容表面发生结露的环境
 - (d) 使电容接触各类活性气体的环境
 - (e) 有酸或碱的环境
 - (f) 有高频感应的环境
 - (g) 过度振动或冲击的环境
- (2) 在电容附近使用含较多低分子硅氧烷的硅材料时, 可能会引起电容性能异常。
- (3) 请勿直接接触电容端子。
在集成使用中, 如接触电容端子会引起触电。电容的压力阀部分等铝盒露出部分未绝缘, 因此也不要直接触碰端子。
- (4) 请勿用导电体使电容端子间短路。请勿将酸, 碱溶液等导电液浇淋在电容上。可能引起电路短路等异常导致电容损坏。

4. 点检保养注意事项

- (1) 电容在工业设备中使用, 请定期进行点检。在进行电容点检保养时, 先切断集成电源, 对电容中储存的电进行放电处理。此时, 请勿使引线端子等处受到应力。
- (2) 定期点检项目有以下内容。
 - (a) 注意外观 (变形, 漏液等) 是否有明显异常
 - (b) 电气性能 (产品目录或产品规格书中的规定项目)
 如上述内容确认有异常, 请确认电容规格, 进行更换等妥善处理。

5. 如发生万一

- (1) 一定尺寸以上的电容, 设有避免异常压力的压力阀。
终端产品 (Set) 上使用中如电容压力阀动作, 气体喷出, 请切断集成电源或将电源线插头从插座中拔出。如不切断电源, 可能引起电容短路从而使电路损坏或者气化的气体重新液化使电路短路, 极端情形下可能导致集成的损坏等二次灾害。从电容压力阀中进出的气体是电解液的升华气体, 而非烟雾。
- (2) 电容压力阀动作时, 可能有超过 100 °C 度高温的气体喷出, 脸部请勿靠近。
万一进出的气体进入眼中或吸入体内, 请速用清水冲洗眼睛或漱口。如接触到皮肤时, 速用肥皂清洗。

6. 保存放置

- (1) 电容经长时间放置后漏电流有增加的趋势。这是在无负荷状态下因氧化膜老化引起的。虽然外加电压后会有所减少, 但刚使用时, 会有较大覆膜修复电流流过, 较大的漏电流可能是引起电路异常等的主要原因。
产品的有效期为从出货检查日开始 42 个月, 下表内容以外为 12 个月。

| 系列 | 产品的有效期 |
|---|----------------|
| S (高温无铅回流焊应对产品) HA (高温无铅回流焊应对产品) HB (高温无铅回流焊应对产品, 高度 5.4 mm 产品) HC, HD, FCA, FC, FKA, FK, FKS, FP, FT, TG, TK, TP, TC, TCU, TQ | 从出货检查日开始 42 个月 |

保存条件请选择常温 (5 °C ~ 35 °C), 常湿 (45 % ~ 85 %) 无直射阳光处。

- (2) 保存环境
请勿在产品规格书中规定的环境范围之外或在以下环境中使用和保存。
 - (a) 超过分类上限温度或下限温度
 - (b) 直接接触水, 盐水或油的环境
 - (c) 可能结露水的环境
 - (d) 充满有毒气体的环境 (硫化氢, 亚硫酸, 亚硝酸, 氯气及其化合物, 溴素及其化合物, 氨气等)
 - (e) 臭氧, 有放射线及紫外线照射的环境
 - (f) 产生的振动或冲击超出规定范围的环境

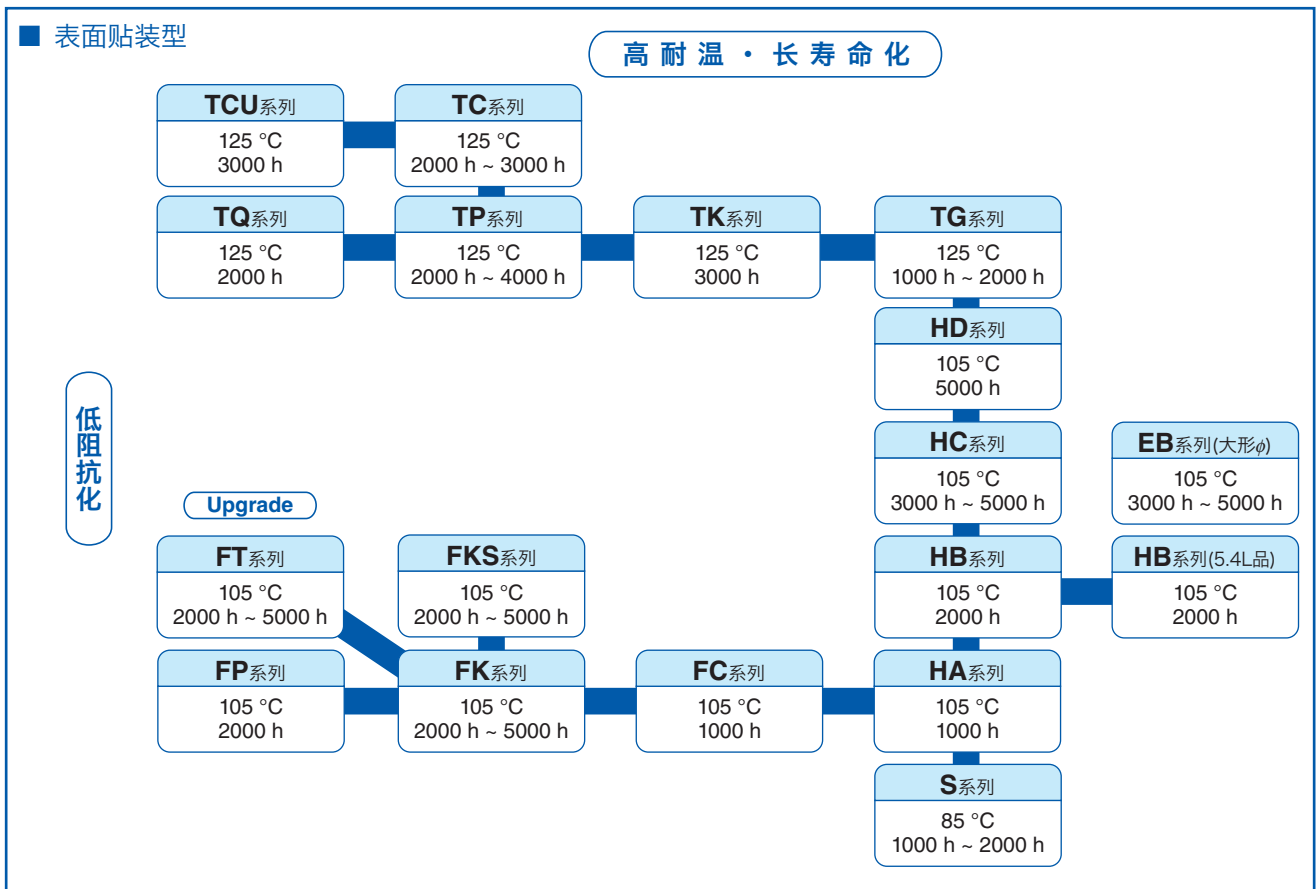
7. 废弃处理

处理废弃电容可采用以下方法。

- (1) 在电容上开孔, 或将电容压碎后高温燃烧 (800 °C 以上)。直接燃烧可能引起电容爆炸。
- (2) 如不采用燃烧处理的方法, 请委托专业的工业废弃物处理厂家进行废弃处理。

以有关铝电解电容的使用注意事项, 以 JEITA RCR-2367D 2017 年 10 月发行的「电子设备用固定铝电解电容器的安全使用指南」为标准, 详细内容可参考以上准则。

商品体系表



形名结构

型号代码体系

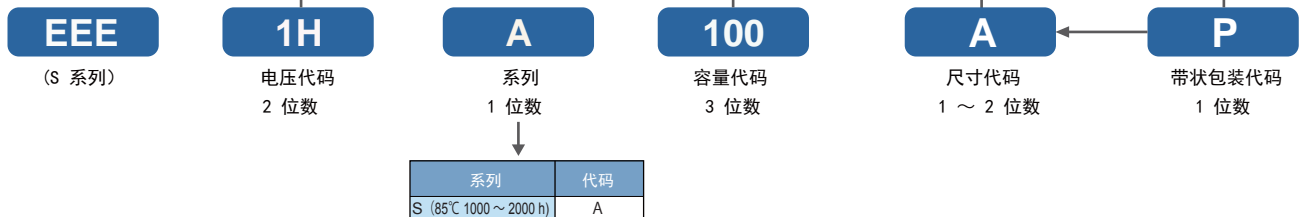
◇ 混合铝电解



◇ 铝电解电容器



◇ 特殊 2



Note) * If part number exceeds 12 figures, voltage code is abbreviated as follows, 0J → J, 1A → A, 1C → C, 1E → E, 1V → V, 1H → H

** Vibration-proof product is available upon request. (Dia. 8 mm and larger) When requesting vibration-proof product, please put the last "V" instead of "P, Q, or M".

回流焊保证条件

- 应对RoHS



应对无铅回流焊

| 回流焊 No. | (1) | (2) | (3) | (4) |
|---------|-------------------|-------------------|--------------------------|------------------------|
| 对象条件 | φ4 ~ φ6.3 | φ8 ~ φ10 | φ12.5 ~ φ18 | 仅限于EB系列 (φ10 ~ φ18) |
| 最高温度 | 250 °C | 235 °C | 230 °C (220 °C) | 230 °C |
| 最高温度的时间 | 5 秒 | 5 秒 | 5 秒 (5 秒) | 5 秒 |
| 停留时间 | 200 °C 以上 60 秒 | 200 °C 以上 60 秒 | 200 °C 以上 20 秒 (30 秒) | 200 °C 以上 20 秒 |
| 回流焊次数 | 1次 | 1次 | 1次 | 1次 |

应对高温无铅回流焊

| 回流焊 No. | (5) | (6) | | (7) | | (8) | |
|-----------|-------------------------|-------------------|-------------------|-------------------|-------------------|--------------------------|-------------------|
| 对象条件 | φ4 ~ φ6.3 | φ8 ~ φ10 | | φ8 ~ φ10 | | φ6.3 ~ φ10 (TK·TP 系列) | |
| 最高温度 | 260 °C (255 °C) | 245 °C | 260 °C | 250 °C | 260 °C | 255 °C | 260 °C |
| 最高温度附近的时间 | 250 °C 以上 5 秒 (10 秒) | 240 °C 以上 10 秒 | 250 °C 以上 5 秒 | 240 °C 以上 10 秒 | 250 °C 以上 5 秒 | 250 °C 以上 30 秒 | 250 °C 以上 5 秒 |
| 停留时间 | 230 °C 以上 30 秒 | 230 °C 以上 30 秒 | 230 °C 以上 30 秒 | 230 °C 以上 30 秒 | 230 °C 以上 30 秒 | 230 °C 以上 40 秒 | 230 °C 以上 30 秒 |
| | 217 °C 以上 40 秒 | 217 °C 以上 40 秒 | 217 °C | 217 °C 以上 40 秒 | 217 °C 以上 40 秒 | 217 °C 以上 65 秒 | 217 °C 以上 40 秒 |
| | 200 °C 以上 70 秒 | 200 °C 以上 70 秒 | 200 °C 以上 70 秒 | 200 °C 以上 70 秒 | 200 °C 以上 70 秒 | 200 °C 以上 90 秒 | 200 °C 以上 70 秒 |
| 回流焊次数 | 2次 | 2次 | 1次 | 2次 | 1次 | 2次 | 2次 |

| 回流焊 No. | (9) | (10) | (11) |
|-----------|---|---|---|
| 对象条件 | φ12.5 ~ φ18 (FK、TK、HD) 6.3 V.DC ~ 35 V.DC | φ12.5 ~ φ18 (FK) 50 V.DC ~ 63 V.DC (TK) 50 V.DC | φ12.5 ~ φ18 (FK) 80 V.DC ~ 100 V.DC (TK) 63 V.DC ~ 100 V.DC |
| 最高温度 | 245 °C | 245 °C | 245 °C |
| 最高温度附近的时间 | 240 °C 以上 30 秒 | 240 °C 以上 5 秒 | 240 °C 以上 5 秒 |
| 停留时间 | 217 °C 以上 90 秒 | 217 °C 以上 30 秒 | 217 °C 以上 30 秒 |
| 回流焊次数 | 2次 | 2次 | 1次 |

* 回流焊方式请使用红外线, 热风并用, 大气等气体介质热传导方式。

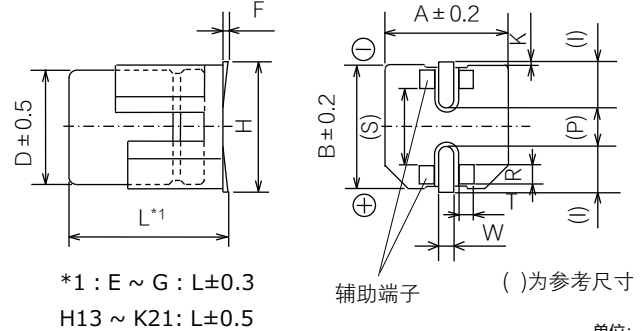
关于耐振规格商品的外观尺寸

* 和标准产品尺寸, 形状均不相同。详细情况请务必垂询本公司。

< 尺寸代码: D, D8 >



< 尺寸代码: E, F, G, H13, J16, K16, K21 >



*1: E ~ G: L±0.3
H13 ~ K21: L±0.5

单位: mm

| 尺寸代码 | φD | L | A, B | H max. | F | I | W | P | K | R | S | T |
|------|------|------|------|--------|--------------|-----|----------|-----|--|----------|------|----------|
| D | 6.3 | 6.1 | 6.6 | 7.8 | 0 ~ +0.15 | 2.4 | 0.65±0.1 | 2.2 | 0.35 ^{+0.15} _{-0.20} | 1.1±0.2 | 3.3 | 1.05±0.2 |
| D8 | 6.3 | 8.0 | 6.6 | 7.8 | 0 ~ +0.15 | 2.4 | 0.65±0.1 | 2.2 | 0.35 ^{+0.15} _{-0.20} | 1.1±0.2 | 3.3 | 1.05±0.2 |
| E | 8.0 | 6.5 | 8.3 | 9.5 | 0 ~ +0.15 | 3.4 | 0.7±0.1 | 2.2 | 0.35 ^{+0.15} _{-0.20} | 0.70±0.2 | 5.3 | 1.7±0.2 |
| F | 8.0 | 10.5 | 8.3 | 10.0 | 0 ~ +0.15 | 3.4 | 1.2±0.2 | 3.1 | 0.70±0.2 | 0.70±0.2 | 5.3 | 1.3±0.2 |
| G | 10.0 | 10.5 | 10.3 | 12.0 | 0 ~ +0.15 | 3.5 | 1.2±0.2 | 4.6 | 0.70±0.2 | 0.70±0.2 | 6.9 | 1.3±0.2 |
| H13 | 12.5 | 13.8 | 13.5 | 15.0 | -0.1 ~ +0.15 | 4.7 | 1.2±0.2 | 4.4 | 0.70±0.3 | 2.2±0.2 | 7.1 | 2.4±0.2 |
| J16 | 16.0 | 16.8 | 17.0 | 19.0 | -0.1 ~ +0.15 | 5.5 | 1.4±0.2 | 6.7 | 0.70±0.3 | 3.0±0.2 | 9.0 | 1.9±0.2 |
| K16 | 18.0 | 16.8 | 19.0 | 21.0 | -0.1 ~ +0.15 | 6.7 | 1.4±0.2 | 6.7 | 0.70±0.3 | 3.0±0.2 | 11.0 | 1.9±0.2 |
| K21 | 18.0 | 21.8 | 19.0 | 21.0 | -0.1 ~ +0.15 | 6.7 | 1.4±0.2 | 6.7 | 0.70±0.3 | 3.0±0.2 | 11.0 | 1.9±0.2 |

焊盘图案

用于片式电容器的电路板的焊盘图案请参考下述焊盘尺寸, 进行电路设计。特别是由于焊盘间距会影响安装强度, 因此, 请务必仔细确认。

● 标准产品



(推荐电路板焊盘尺寸)

单位: mm

| 尺寸代码 | a | b | c |
|----------------|-----|-----|-----|
| B (φ4) | 1.0 | 2.5 | 1.6 |
| C (φ5) | 1.5 | 2.8 | 1.6 |
| D (φ6.3) | 1.8 | 3.2 | 1.6 |
| D8 (φ6.3x7.7L) | 1.8 | 3.2 | 1.6 |
| E (φ8x6.2L) | 2.2 | 4.0 | 1.6 |
| F (φ8x10.2L) | 3.1 | 4.0 | 2.0 |
| G (φ10x10.2L) | 4.6 | 4.1 | 2.0 |
| H (φ12.5) | 4.0 | 5.7 | 2.0 |
| J (φ16) | 6.0 | 6.5 | 2.5 |
| K (φ18) | 6.0 | 7.5 | 2.5 |

特别是当a尺寸过大, 由于横倾整流片不能形成, 因此安装强度会下降。

● 耐振产品

< 尺寸代码: D, D8 >



(推荐电路板焊盘尺寸)

单位: mm

| 尺寸代码 | A | B | C | D | E | F | G | H |
|----------------|-----|-----|-----|-----|------|------|-----|-----|
| D (φ6.3xL6.1) | 1.2 | 3.6 | 3.2 | 2.0 | 0.95 | 0.65 | 1.0 | 1.2 |
| D8 (φ6.3xL8.0) | 1.2 | 3.6 | 3.2 | 2.0 | 0.95 | 0.65 | 1.0 | 1.2 |
| E (φ8x6.5L) | 1.8 | 4.2 | 5.0 | 1.3 | 1.5 | 1.4 | 1.5 | 2.0 |
| F (φ8x10.5L) | 2.7 | 4.0 | 4.7 | 1.3 | 1.0 | 1.7 | 1.1 | 2.5 |
| G (φ10) | 3.9 | 4.4 | 4.7 | 1.3 | 1.2 | 1.9 | 1.1 | 2.5 |
| H (φ12.5) | 3.9 | 6.0 | 6.9 | 2.8 | 1.3 | 1.9 | 2.2 | 2.5 |
| J (φ16) | 5.8 | 6.8 | 6.2 | 3.6 | 1.3 | 1.9 | 1.7 | 2.8 |
| K (φ18) | 5.8 | 7.3 | 6.2 | 3.6 | 1.8 | 1.9 | 1.7 | 2.8 |

特别是当A尺寸过大, 由于横倾整流片不能形成, 因此安装强度会下降。

< 尺寸代码: E, F, G, H, J, K >



* 请务必根据贵公司的设计标准, 考虑其贴装性能, 焊接性能, 安装强度等后再行决定。

* φ6.3耐震品采用辅助端子覆盖到座板侧面的构造。如果要用图像识别确认辅助端子侧面焊角的形成, 须事先研讨能充分形成焊脚的焊锡条件。

包装规格

• 带状包装用卷盘



| 尺寸代码 | W |
|----------|------|
| B, C | 14.0 |
| D, E, D8 | 18.0 |
| F, G | 26.0 |

| 尺寸代码 | W |
|--------------------|------|
| G13, G17, H13, H16 | 34.0 |
| J16, J21, K16, K21 | 46.0 |

单位: mm

• 包装箱尺寸



单位: mm

| 尺寸代码 | H | W, L |
|----------|-----|------|
| B, C | 220 | 395 |
| D, D8, E | 250 | 395 |
| F, G | 220 | 395 |
| G13, G17 | 210 | 350 |
| H13, H16 | | |
| J16, J21 | 230 | 350 |
| K16, K21 | | |

• 模压带包装 (B ~ G尺寸)



有关尺寸详细数据请通过其他技术规格书加以确认。

• 最少捆包数量

| 尺寸代码 | 产品高度 | 最少包装数量 (pcs.) |
|------|----------|---------------|
| | | 卷盘直径: 380 mm |
| B | L=5.4 mm | 2000 |
| | L=5.8 mm | 2000 |
| C, D | L=5.4 mm | 1000 |
| | L=5.8 mm | 1000 |
| E | - | 1000 |
| D8 | - | 900 |
| F, G | - | 500 |

| 尺寸代码 | 最少包装数量 (pcs.) |
|----------|---------------|
| | 卷盘直径: 330 mm |
| G13 | 250 |
| G17, H13 | 200 |
| H16 | 150 |
| J16, K16 | 125 |
| J21, K21 | 75 |

单位: mm

| 尺寸代码 | W | A | B | C | P | F | D | |
|------|------|------|--------------------------------------|----------|------|------|----------|----------|
| | | | | | | | 产品高度 | |
| | | | | | | | L=5.4 mm | L=5.8 mm |
| B | 12.0 | 4.7 | 4.6 ^{+0.2} _{-0.1} | 6.5±0.3 | 8.0 | 5.5 | 5.8 | 6.2 |
| C | 12.0 | 5.7 | 5.7 ^{+0.3} _{-0.2} | 8.0±0.5 | 12.0 | 5.5 | 5.8 | 6.4 |
| D | 16.0 | 7.0 | 7.0 ^{+0.3} _{-0.2} | 9.0±0.5 | 12.0 | 7.5 | 5.8 | 6.4 |
| D8 | 16.0 | 7.0 | 7.0 ^{+0.3} _{-0.2} | 9.0±0.5 | 12.0 | 7.5 | 8.4 | |
| E | 16.0 | 8.7 | 8.7 ^{+0.3} _{-0.2} | 11.4±0.5 | 12.0 | 7.5 | 6.8 | |
| F | 24.0 | 8.7 | 8.7 ^{+0.3} _{-0.2} | 12.5±0.5 | 16.0 | 11.5 | 11.0 | |
| G | 24.0 | 10.7 | 10.7 ^{+0.3} _{-0.2} | 14.5±0.5 | 16.0 | 11.5 | 11.0 | |

包装规格

- 模压带包装 (G13~K21尺寸)



有关尺寸详细数据请通过其他技术规格书加以确认。

单位: mm

| 尺寸代码 | 带状包装尺寸 | | | | | | | |
|------|--------|------|------|------|------|------|------|------|
| | A | B | C | D | F | P | S | W |
| G13 | 10.7 | 10.7 | 14.5 | 14.5 | 14.2 | 20.0 | 28.4 | 32.0 |
| G17 | 10.7 | 10.7 | 14.5 | 17.5 | 14.2 | 20.0 | 28.4 | 32.0 |
| H13 | 14.0 | 14.0 | 18.0 | 14.5 | 14.2 | 24.0 | 28.4 | 32.0 |
| H16 | 14.0 | 14.0 | 18.0 | 17.5 | 14.2 | 24.0 | 28.4 | 32.0 |
| J16 | 17.5 | 17.5 | 23.0 | 17.5 | 20.2 | 28.0 | 40.4 | 44.0 |
| J21 | 17.5 | 17.5 | 23.0 | 22.5 | 20.2 | 28.0 | 40.4 | 44.0 |
| K16 | 19.5 | 19.5 | 26.0 | 17.5 | 20.2 | 32.0 | 40.4 | 44.0 |
| K21 | 19.5 | 19.5 | 26.0 | 22.5 | 20.2 | 32.0 | 40.4 | 44.0 |

表面贴装型

系列：S 类型：V
高温无铅回流焊应对产品 (末尾 A*)



特 点

- 保证时间：85 °C 2000 小时
- 可满足耐振要求 ($\phi 8 \leq$)
- 已应对RoHS指令

规 格

| | | | | | | | | |
|---------------------------|---|-----------------------------|----|----|----|--------------------|----|----------------|
| 类别温度范围 | -40 °C ~ +85 °C | | | | | | | |
| 额定电压范围 | 6.3 V.DC ~ 50 V.DC | | | | | | | |
| 静电容量范围 | 1 μ F ~ 1500 μ F | | | | | | | |
| 静电容量容差 | ± 20 % (120 Hz/+20 °C) | | | | | | | |
| 漏电流 | $I \leq 0.01 CV$ 或 3 (μ A) 2 分值 (任一大值以下) | | | | | | | |
| 损耗角的正切 ($\tan \delta$) | 请参照特性一览表 | | | | | | | |
| 温度特性 | 额定电压 (V.DC) | 6.3 | 10 | 16 | 25 | 35 | 50 | (120 Hz 时的阻抗比) |
| | Z(-25 °C)/Z(+20 °C) | 4 | 3 | 2 | 2 | 2 | 2 | |
| | Z(-40 °C)/Z(+20 °C) | 8 | 6 | 4 | 4 | 3 | 3 | |
| 耐久性 | 在 +85 °C ± 2 °C 的情况下连续 2000 小时 (小型化产品为 1000 小时) 施加额定电压后, 恢复至常温后应满足以下指标。 | | | | | | | |
| | 静电容量变化 | 初始值 ± 20 % 以内 | | | | | | 静电容量变化率 |
| | | 尺寸代码 (尺寸) | | | | | | |
| | | D8($\phi 6.3 \times 7.7$) | | | | | | |
| $\leq D(\phi 6.3)$ 的小型化产品 | | | | | | 1000 小时 ± 30 % | | |
| $\tan \delta$ | 不大于初始标准值的 200 % | | | | | | | |
| 漏电流 | 不大于初始标准值 | | | | | | | |
| 高温无负载特性 | 在 +85 °C ± 2 °C 的情况下连续 1000 小时, 恢复至常温后, 应满足上述各项耐久性。(但须有电压处理) 经回流焊接并恢复至常温后, 应满足以下指标。 | | | | | | | |
| 焊接耐热性 | 静电容量变化 | 初始值 ± 10 % 以内 | | | | | | |
| | $\tan \delta$ | 不大于初始标准值 | | | | | | |
| | 漏电流 | 不大于初始标准值 | | | | | | |
| AEC-Q200 | 符号 AEC-Q200 | | | | | | | |

额定纹波电流 频率修正系数

| | | | | |
|---------|--------|------|------|--------|
| 频率 (Hz) | 50, 60 | 120 | 1 k | 10 k ~ |
| 系数 | 0.70 | 1.00 | 1.30 | 1.70 |

标 示

例：6.3 V.DC 22 μ F
标示颜色：BLACK

极性标示 (-)
静电容量 (μ F)
系列符号 (S) or (A)
无铅适用产品标记 (黑点)
批号
额定电压 (V.DC) (6=6.3 V.DC)

外观尺寸

(单位：mm)

| 尺寸代码 | ϕD | L | A, B | H. | I | W | P | K |
|------|----------|----------------|------|----------|-----|----------------|-----|-----------------|
| B | 4.0 | 5.4 $^{+0.2}$ | 4.3 | 5.5 max | 1.8 | 0.65 ± 0.1 | 1.0 | 0.35 $^{+0.15}$ |
| C | 5.0 | 5.4 $^{+0.2}$ | 5.3 | 6.5 max | 2.2 | 0.65 ± 0.1 | 1.5 | 0.35 $^{+0.15}$ |
| D | 6.3 | 5.4 $^{+0.2}$ | 6.6 | 7.8 max | 2.6 | 0.65 ± 0.1 | 1.8 | 0.35 $^{+0.15}$ |
| D8 | 6.3 | 7.7 ± 0.3 | 6.6 | 7.8 max | 2.6 | 0.65 ± 0.1 | 1.8 | 0.35 $^{+0.15}$ |
| E | 8.0 | 6.2 ± 0.3 | 8.3 | 9.5 max | 3.4 | 0.65 ± 0.1 | 2.2 | 0.35 $^{+0.15}$ |
| F | 8.0 | 10.2 ± 0.3 | 8.3 | 10.0 max | 3.4 | 0.90 ± 0.2 | 3.1 | 0.70 ± 0.20 |
| G | 10.0 | 10.2 ± 0.3 | 10.3 | 12.0 max | 3.5 | 0.90 ± 0.2 | 4.6 | 0.70 ± 0.20 |

压力阀($\phi 10 \leq$)
括弧内为参考尺寸

特性一览表

| 额定电压 (V.DC) | 静电容量 (±20%) (μF) | 产品尺寸 (mm) | | 尺寸* 代码 | 特性 | | | 型号 | 回流 | 最少包装数量 |
|-------------|------------------|-----------|------|--------|--------------------------------------|-------------------------|--------------|--------------|------|------------|
| | | φD | L | | 额定纹波电流 (120 Hz) (+85 °C) (mA r.m.s.) | tan δ (120 Hz) (+20 °C) | 耐久性 (小时) | | | 带状包装 (pcs) |
| 6.3 | 22 | 4 | 5.4 | B | 29 | 0.30 | 2000 | EEE0JA220AR | (5) | 2000 |
| | 33 | 4 | 5.4 | (B) | 22 | 0.35 | 1000 | EEE0JA330WAR | (5) | 2000 |
| | 47 | 5 | 5.4 | C | 46 | 0.30 | 2000 | EEE0JA470AR | (5) | 1000 |
| | 100 | 5 | 5.4 | (C) | 47 | 0.40 | 1000 | EEE0JA101WAR | (5) | 1000 |
| | | 6.3 | 5.4 | D | 71 | 0.30 | 2000 | EEE0JA101AP | (5) | 1000 |
| | 330 | 6.3 | 7.7 | D8 | 188 | 0.30 | 2000 | EEE0JA331XAP | (5) | 900 |
| | | 8 | 6.2 | E | 300 | 0.35 | 2000 | EEE0JA331AP | (7) | 1000 |
| | 470 | 8 | 10.2 | (F) | 380 | 0.35 | 1000 | EEE0JA471UAP | (7) | 500 |
| 1000 | 10 | 10.2 | G | 700 | 0.35 | 2000 | EEE0JA102AP | (7) | 500 | |
| 1500 | 10 | 10.2 | (G) | 750 | 0.50 | 1000 | EEE0JA152UAP | (7) | 500 | |
| 10 | 22 | 4 | 5.4 | (B) | 28 | 0.30 | 1000 | EEE1AA220WAR | (5) | 2000 |
| | 33 | 4 | 5.4 | (B) | 29 | 0.30 | 1000 | EEE1AA330WAR | (5) | 2000 |
| | | 5 | 5.4 | C | 43 | 0.22 | 2000 | EEE1AA330AR | (5) | 1000 |
| | 47 | 5 | 5.4 | (C) | 47 | 0.30 | 1000 | EEE1AA470WAR | (5) | 1000 |
| | | 5 | 5.4 | (C) | 50 | 0.30 | 1000 | EEE1AA101WAR | (5) | 1000 |
| | 100 | 6.3 | 5.4 | D | 70 | 0.26 | 2000 | EEE1AA101AP | (5) | 1000 |
| | | 6.3 | 7.7 | D8 | 173 | 0.22 | 2000 | EEE1AA221XAP | (5) | 900 |
| | 220 | 8 | 6.2 | E | 250 | 0.26 | 2000 | EEE1AA221AP | (7) | 1000 |
| | | 8 | 10.2 | F | 390 | 0.26 | 2000 | EEE1AA331AP | (7) | 500 |
| | 470 | 8 | 10.2 | (F) | 390 | 0.26 | 1000 | EEE1AA471UAP | (7) | 500 |
| 10 | | 10.2 | G | 400 | 0.26 | 2000 | EEE1AA471AP | (7) | 500 | |
| 1000 | 10 | 10.2 | (G) | 580 | 0.35 | 1000 | EEE1AA102UAP | (7) | 500 | |
| 16 | 10 | 4 | 5.4 | B | 28 | 0.16 | 2000 | EEE1CA100AR | (5) | 2000 |
| | 22 | 4 | 5.4 | (B) | 28 | 0.26 | 1000 | EEE1CA220WAR | (5) | 2000 |
| | | 5 | 5.4 | C | 39 | 0.16 | 2000 | EEE1CA220AR | (5) | 1000 |
| | 33 | 5 | 5.4 | (C) | 35 | 0.26 | 1000 | EEE1CA330WAR | (5) | 1000 |
| | | 5 | 5.4 | (C) | 39 | 0.26 | 1000 | EEE1CA470WAR | (5) | 1000 |
| | 47 | 6.3 | 5.4 | D | 70 | 0.16 | 2000 | EEE1CA470AP | (5) | 1000 |
| | | 6.3 | 5.4 | (D) | 70 | 0.26 | 1000 | EEE1CA101WAP | (5) | 1000 |
| | 100 | 8 | 6.2 | E | 200 | 0.20 | 2000 | EEE1CA101AP | (7) | 1000 |
| | | 6.3 | 7.7 | D8 | 162 | 0.20 | 2000 | EEE1CA221XAP | (5) | 900 |
| | 220 | 8 | 10.2 | (F) | 280 | 0.20 | 1000 | EEE1CA221UAP | (7) | 500 |
| | | 8 | 10.2 | (F) | 320 | 0.20 | 1000 | EEE1CA331UAP | (7) | 500 |
| | 330 | 10 | 10.2 | G | 380 | 0.20 | 2000 | EEE1CA331AP | (7) | 500 |
| | | 8 | 10.2 | (F) | 350 | 0.26 | 1000 | EEE1CA471UAP | (7) | 500 |
| | 470 | 10 | 10.2 | G | 420 | 0.20 | 2000 | EEE1CA471AP | (7) | 500 |
| 4.7 | | 4 | 5.4 | B | 22 | 0.14 | 2000 | EEE1EA4R7AR | (5) | 2000 |
| 10 | 4 | 5.4 | (B) | 22 | 0.20 | 1000 | EEE1EA100WAR | (5) | 2000 | |
| | 5 | 5.4 | C | 28 | 0.14 | 2000 | EEE1EA100AR | (5) | 1000 | |
| 22 | 5 | 5.4 | (C) | 35 | 0.20 | 1000 | EEE1EA220WAR | (5) | 1000 | |
| | 6.3 | 5.4 | D | 55 | 0.14 | 2000 | EEE1EA220AP | (5) | 1000 | |
| 33 | 5 | 5.4 | (C) | 42 | 0.20 | 1000 | EEE1EA330WAR | (5) | 1000 | |
| | 6.3 | 5.4 | D | 65 | 0.14 | 2000 | EEE1EA330AP | (5) | 1000 | |
| 47 | 6.3 | 5.4 | (D) | 70 | 0.20 | 1000 | EEE1EA470WAP | (5) | 1000 | |
| | 8 | 6.2 | (E) | 91 | 0.16 | 1000 | EEE1EA101UAP | (7) | 1000 | |
| 100 | 6.3 | 7.7 | D8 | 143 | 0.16 | 2000 | EEE1EA101XAP | (5) | 900 | |
| | 8 | 10.2 | F | 180 | 0.16 | 2000 | EEE1EA101AP | (7) | 500 | |
| 220 | 8 | 10.2 | (F) | 230 | 0.20 | 1000 | EEE1EA221UAP | (7) | 500 | |
| | 10 | 10.2 | G | 310 | 0.16 | 2000 | EEE1EA221AP | (7) | 500 | |
| 330 | 8 | 10.2 | (F) | 270 | 0.20 | 1000 | EEE1EA331UAP | (7) | 500 | |
| | 10 | 10.2 | G | 340 | 0.16 | 2000 | EEE1EA331AP | (7) | 500 | |
| 470 | 10 | 10.2 | (G) | 380 | 0.25 | 1000 | EEE1EA471UAP | (7) | 500 | |

* 尺寸代码 () 为小型化品

· 关于回流焊保证条件, 编带包装规格, 请参照那个项目的页

· 耐振动品的编号, 末尾的包装记号: 成为 P → V

特性一览表

| 额定电压 (V.DC) | 静电容量 (±20 %) (μF) | 产品尺寸 (mm) | | 尺寸* 代码 | 特性 | | | 型号 | 回流 | 最少包装数量 |
|----------------|-------------------------|-----------|------|-----------|---|-------------------------------|--------------|--------------|-----|---------------|
| | | φD | L | | 额定纹波电流 (120 Hz) (+85 °C) (mA r.m.s.) | tan δ (120 Hz) (+20 °C) | 耐久性 (小时) | | | 带状包装 (pcs) |
| 35 | 4.7 | 4 | 5.4 | B | 22 | 0.12 | 2000 | EEE1VA4R7AR | (5) | 2000 |
| | 10 | 4 | 5.4 | (B) | 22 | 0.16 | 1000 | EEE1VA100WAR | (5) | 2000 |
| | | 5 | 5.4 | C | 30 | 0.12 | 2000 | EEE1VA100AR | (5) | 1000 |
| | 22 | 5 | 5.4 | (C) | 36 | 0.16 | 1000 | EEE1VA220WAR | (5) | 1000 |
| | | 6.3 | 5.4 | D | 60 | 0.12 | 2000 | EEE1VA220AP | (5) | 1000 |
| | 33 | 6.3 | 5.4 | (D) | 60 | 0.16 | 1000 | EEE1VA330WAP | (5) | 1000 |
| | | 8 | 6.2 | E | 130 | 0.14 | 2000 | EEE1VA330AP | (7) | 1000 |
| | 47 | 6.3 | 5.4 | (D) | 70 | 0.16 | 1000 | EEE1VA470WAP | (5) | 1000 |
| | | 8 | 6.2 | E | 165 | 0.14 | 2000 | EEE1VA470AP | (7) | 1000 |
| | 100 | 6.3 | 7.7 | D8 | 132 | 0.14 | 2000 | EEE1VA101XAP | (5) | 900 |
| | | 8 | 10.2 | (F) | 140 | 0.14 | 1000 | EEE1VA101UAP | (7) | 500 |
| | | 10 | 10.2 | G | 210 | 0.14 | 2000 | EEE1VA101AP | (7) | 500 |
| | 220 | 8 | 10.2 | (F) | 200 | 0.14 | 1000 | EEE1VA221UAP | (7) | 500 |
| | | 10 | 10.2 | G | 310 | 0.14 | 2000 | EEE1VA221AP | (7) | 500 |
| 330 | 10 | 10.2 | (G) | 350 | 0.30 | 1000 | EEE1VA331UAP | (7) | 500 | |
| 50 | 1 | 4 | 5.4 | B | 10 | 0.12 | 2000 | EEE1HA1R0AR | (5) | 2000 |
| | 2.2 | 4 | 5.4 | B | 16 | 0.12 | 2000 | EEE1HA2R2AR | (5) | 2000 |
| | 3.3 | 4 | 5.4 | B | 16 | 0.12 | 2000 | EEE1HA3R3AR | (5) | 2000 |
| | 4.7 | 4 | 5.4 | (B) | 18 | 0.14 | 1000 | EEE1HA4R7WAR | (5) | 2000 |
| | | 5 | 5.4 | C | 23 | 0.12 | 2000 | EEE1HA4R7AR | (5) | 1000 |
| | 10 | 5 | 5.4 | (C) | 27 | 0.14 | 1000 | EEE1HA100WAR | (5) | 1000 |
| | | 6.3 | 5.4 | D | 35 | 0.12 | 2000 | EEE1HA100AP | (5) | 1000 |
| | 22 | 6.3 | 5.4 | (D) | 40 | 0.14 | 1000 | EEE1HA220WAP | (5) | 1000 |
| | | 8 | 6.2 | E | 120 | 0.12 | 2000 | EEE1HA220AP | (7) | 1000 |
| | 33 | 8 | 6.2 | (E) | 65 | 0.12 | 1000 | EEE1HA330UAP | (7) | 1000 |
| | | 6.3 | 7.7 | D8 | 65 | 0.14 | 2000 | EEE1HA330XAP | (5) | 900 |
| | | 8 | 10.2 | F | 110 | 0.12 | 2000 | EEE1HA330AP | (7) | 500 |
| | 47 | 6.3 | 7.7 | D8 | 105 | 0.14 | 2000 | EEE1HA470XAP | (5) | 900 |
| | | 8 | 10.2 | (F) | 110 | 0.12 | 1000 | EEE1HA470UAP | (7) | 500 |
| | | 10 | 10.2 | G | 130 | 0.12 | 2000 | EEE1HA470AP | (7) | 500 |
| | 100 | 8 | 10.2 | (F) | 200 | 0.18 | 1000 | EEE1HA101UAP | (7) | 500 |
| 10 | | 10.2 | G | 250 | 0.12 | 2000 | EEE1HA101AP | (7) | 500 | |
| 220 | 10 | 10.2 | (G) | 300 | 0.18 | 1000 | EEE1HA221UAP | (7) | 500 | |

* 尺寸代码 () 为小型化品

- 关于回流焊保证条件, 编带包装规格, 请参照那个项目的页
- 耐振动品的编号, 末尾的包装记号: 成为 P → V

表面贴装型

系列: **S** 类型: **V**



特点

- 保证时间: 85 °C 2000 小时
- 可满足耐振要求 (30G保证) ($\phi 8 \leq$)
- 已应对RoHS指令

规格

| | | | | | | | | | | | | |
|--------------------------|--|---------------------------|-------------------------------------|----|----|-------------------------|----|----|---------|-----|----------------|--|
| 类别温度范围 | -40 °C ~ +85 °C | | | | | | | | | | | |
| 额定电压范围 | 4 V.DC ~ 100 V.DC | | | | | | | | | | | |
| 静电容量范围 | 1 μ F ~ 1500 μ F | | | | | | | | | | | |
| 静电容量容差 | $\pm 20\%$ (120 Hz / +20 °C) | | | | | | | | | | | |
| 漏电流 | $I \leq 0.01 CV$ 或 3 (μ A) (Bi-Polar $I \leq 0.02 CV$ 或 6 (μ A) 2 分值 (任一大值以下)) | | | | | | | | | | | |
| 损耗角的正切 ($\tan \delta$) | 请参照特性一览表 | | | | | | | | | | | |
| 温度特性 | 额定电压 (V.DC) | 4 | 6.3 | 10 | 16 | 25 | 35 | 50 | 63 | 100 | (120 Hz 时的阻抗比) | |
| | Z (-25 °C) / Z (+20 °C) | 7 | 4 | 3 | 2 | 2 | 2 | 2 | 3 | 3 | | |
| | Z (-40 °C) / Z (+20 °C) | 15 | 8 | 6 | 4 | 4 | 3 | 3 | 4 | 4 | | |
| 耐久性 | 在+85 °C ± 2 °C 的条件下, 对电容施加额定工作电压2000 小时后, (若是双极性, 在1000 小时, 使极性颠倒) 恢复至标准气候测量, 并满足下列条件。 | | | | | | | | | | | |
| | 静电容量变化 | 初始值 $\pm 20\%$ 以内 | | | | | | | | | | |
| | | 尺寸代码(尺寸) | B($\phi 4$) ~ D, D8($\phi 6.3$) | | | 额定电压 | | | 静电容量变化率 | | | |
| | | $\leq D(\phi 6.3)$ 的小型化产品 | ≥ 10 V.DC | | | 在1000小时中为 $\pm 30\%$ 以内 | | | | | | |
| 损耗角的正切 ($\tan \delta$) | 不大于初始标准值的200 % | | | | | | | | | | | |
| 漏电流 | 不大于初始标准值 | | | | | | | | | | | |
| 高温无负荷特性 | 在+85 °C ± 2 °C 的情况下连续1000 小时, 恢复至常温后, 应满足上述各项耐久性。(但须有电压处理) | | | | | | | | | | | |
| 焊接耐热性 | 经回流焊接, 恢复至标准气候测量, 并满足下列条件。 | | | | | | | | | | | |
| | 静电容量变化 | 初始值 $\pm 10\%$ 以内 | | | | | | | | | | |
| | 损耗角的正切 ($\tan \delta$) | 不大于初始标准值 | | | | | | | | | | |
| | 漏电流 | 不大于初始标准值 | | | | | | | | | | |
| AEC-Q200 | 符号AEC-Q200 | | | | | | | | | | | |

额定纹波电流 频率校正系数

| | | | | |
|---------|--------|------|------|--------|
| 频率 (Hz) | 50, 60 | 120 | 1 k | 10 k ~ |
| 系数 | 0.70 | 1.00 | 1.30 | 1.70 |

标示

例: 4 V.DC 33 μ F (有极性)
标示颜色: BLACK

极性标示 (-)

静电容量 (μ F)

系列符号 (S) or (A)

无铅适用产品 标记 (黑点)

批号

额定电压 (V.DC) (6=6.3 V.DC)

外观尺寸

| 尺寸代码 | ϕD | L | A, B | H | I | W | P | K |
|------|----------|----------------------|------|-----------|-----|----------------|-----|-------------------------|
| B | 4.0 | 5.4 $^{+0.1}_{-0.2}$ | 4.3 | 5.5 max. | 1.8 | 0.65 \pm 0.1 | 1.0 | 0.35 $^{+0.15}_{-0.20}$ |
| C | 5.0 | 5.4 $^{+0.1}_{-0.2}$ | 5.3 | 6.5 max. | 2.2 | 0.65 \pm 0.1 | 1.5 | 0.35 $^{+0.15}_{-0.20}$ |
| D | 6.3 | 5.4 $^{+0.1}_{-0.2}$ | 6.6 | 7.8 max. | 2.6 | 0.65 \pm 0.1 | 1.8 | 0.35 $^{+0.15}_{-0.20}$ |
| D8 | 6.3 | 7.7 \pm 0.3 | 6.6 | 7.8 max. | 2.6 | 0.65 \pm 0.1 | 1.8 | 0.35 $^{+0.15}_{-0.20}$ |
| E | 8.0 | 6.2 \pm 0.3 | 8.3 | 9.5 max. | 3.4 | 0.65 \pm 0.1 | 2.2 | 0.35 $^{+0.15}_{-0.20}$ |
| F | 8.0 | 10.2 \pm 0.3 | 8.3 | 10.0 max. | 3.4 | 0.90 \pm 0.2 | 3.1 | 0.70 \pm 0.2 |
| G | 10.0 | 10.2 \pm 0.3 | 10 | 12.0 max. | 3.5 | 0.90 \pm 0.2 | 4.6 | 0.70 \pm 0.2 |

单位: mm

特性一览表

| 额定电压 (V.DC) | 静电容量 (±20%) (μF) | 产品尺寸 (mm) | | 尺寸代码*1 | 特性 | | | 型号 | 回流 | 最少包装数量 |
|-------------|------------------|-----------|------|--------|----------------------|--------|-------------|-------------|-----|------------|
| | | φD | L | | 额定纹波电流*2 (mA r.m.s.) | tanδ*3 | 耐久性 (小时) | | | 带状包装 (pcs) |
| 4 | 33 | 4.0 | 5.4 | B | 26 | 0.35 | 1000 | EEE0GA330SR | (1) | 2000 |
| | 47 | 4.0 | 5.4 | B | 34 | 0.35 | 1000 | EEE0GA470SR | (1) | 2000 |
| | 100 | 5.0 | 5.4 | C | 61 | 0.35 | 1000 | EEE0GA101SR | (1) | 1000 |
| | 220 | 6.3 | 5.4 | D | 82 | 0.35 | 1000 | EEE0GA221SP | (1) | 1000 |
| | 330 | 6.3 | 5.4 | (D) | 80 | 0.5 | 1000 | EEE0GA331WP | (1) | 1000 |
| | 470 | 6.3 | 7.7 | D8 | 200 | 0.35 | 1000 | EEE0GA471XP | (1) | 900 |
| 6.3 | 22 | 4.0 | 5.4 | B | 29 | 0.26 | 2000 | EEE0JA220SR | (1) | 2000 |
| | 33 | 4.0 | 5.4 | (B) | 22 | 0.35 | 1000 | EEE0JA330WR | (1) | 2000 |
| | | 4.0 | 5.4 | (B) | 36 | 0.35 | 1000 | EEE0JA470WR | (1) | 2000 |
| | 47 | 5.0 | 5.4 | C | 46 | 0.26 | 2000 | EEE0JA470SR | (1) | 1000 |
| | | 5.0 | 5.4 | (C) | 47 | 0.35 | 1000 | EEE0JA101WR | (1) | 1000 |
| | 100 | 6.3 | 5.4 | D | 71 | 0.26 | 2000 | EEE0JA101SP | (1) | 1000 |
| | | 6.3 | 5.4 | (D) | 74 | 0.35 | 1000 | EEE0JA221WP | (1) | 1000 |
| | 330 | 6.3 | 7.7 | D8 | 188 | 0.26 | 2000 | EEE0JA331XP | (1) | 900 |
| | | 8.0 | 6.2 | E | 300 | 0.35 | 2000 | EEE0JA331P | (2) | 1000 |
| | 470 | 8.0 | 10.2 | F | 380 | 0.35 | 2000 | EEE0JA471P | (2) | 500 |
| 1000 | 8.0 | 10.2 | (F) | 500 | 0.35 | 2000 | EEE0JA102UP | (2) | 500 | |
| | 10.0 | 10.2 | G | 700 | 0.35 | 2000 | EEE0JA102P | (2) | 500 | |
| 1500 | 10.0 | 10.2 | G | 750 | 0.35 | 2000 | EEE0JA152P | (2) | 500 | |
| 10 | 22 | 4.0 | 5.4 | (B) | 28 | 0.3 | 1000 | EEE1AA220WR | (1) | 2000 |
| | 33 | 4.0 | 5.4 | (B) | 29 | 0.3 | 1000 | EEE1AA330WR | (1) | 2000 |
| | | 5.0 | 5.4 | C | 43 | 0.2 | 2000 | EEE1AA330SR | (1) | 1000 |
| | 47 | 5.0 | 5.4 | (C) | 43 | 0.3 | 1000 | EEE1AA470WR | (1) | 1000 |
| | 100 | 5.0 | 5.4 | (C) | 50 | 0.3 | 1000 | EEE1AA101WR | (1) | 1000 |
| | | 6.3 | 5.4 | D | 70 | 0.26 | 2000 | EEE1AA101SP | (1) | 1000 |
| | 220 | 6.3 | 7.7 | D8 | 173 | 0.2 | 2000 | EEE1AA221XP | (1) | 900 |
| | | 8.0 | 6.2 | E | 250 | 0.26 | 2000 | EEE1AA221P | (2) | 1000 |
| | 330 | 8.0 | 10.2 | F | 390 | 0.26 | 2000 | EEE1AA331P | (2) | 500 |
| | 470 | 8.0 | 10.2 | (F) | 390 | 0.26 | 2000 | EEE1AA471UP | (2) | 500 |
| 10.0 | | 10.2 | G | 400 | 0.26 | 2000 | EEE1AA471P | (2) | 500 | |
| 1000 | 10.0 | 10.2 | G | 580 | 0.26 | 2000 | EEE1AA102P | (2) | 500 | |
| 16 | 10 | 4.0 | 5.4 | B | 28 | 0.16 | 2000 | EEE1CA100SR | (1) | 2000 |
| | 22 | 4.0 | 5.4 | (B) | 28 | 0.26 | 1000 | EEE1CA220WR | (1) | 2000 |
| | | 5.0 | 5.4 | C | 39 | 0.16 | 2000 | EEE1CA220SR | (1) | 1000 |
| | 33 | 5.0 | 5.4 | (C) | 35 | 0.26 | 1000 | EEE1CA330WR | (1) | 1000 |
| | 47 | 5.0 | 5.4 | (C) | 39 | 0.26 | 1000 | EEE1CA470WR | (1) | 1000 |
| | | 6.3 | 5.4 | D | 70 | 0.16 | 2000 | EEE1CA470SP | (1) | 1000 |
| | 100 | 6.3 | 5.4 | (D) | 70 | 0.26 | 1000 | EEE1CA101WP | (1) | 1000 |
| | | 8.0 | 6.2 | E | 200 | 0.2 | 2000 | EEE1CA101P | (2) | 1000 |
| | 220 | 6.3 | 7.7 | D8 | 162 | 0.16 | 2000 | EEE1CA221XP | (1) | 900 |
| | | 8.0 | 6.2 | E | 200 | 0.2 | 2000 | EEE1CA221UP | (2) | 1000 |
| | | 8.0 | 10.2 | F | 280 | 0.2 | 2000 | EEE1CA221P | (2) | 500 |
| | 330 | 8.0 | 10.2 | (F) | 320 | 0.2 | 2000 | EEE1CA331UP | (2) | 500 |
| | | 10.0 | 10.2 | G | 380 | 0.2 | 2000 | EEE1CA331P | (2) | 500 |
| | 470 | 8.0 | 10.2 | (F) | 350 | 0.2 | 2000 | EEE1CA471UP | (2) | 500 |
| | | 10.0 | 10.2 | G | 420 | 0.2 | 2000 | EEE1CA471P | (2) | 500 |

*1: 尺寸编号 () 为小型化品

*2: 额定纹波电流 (120 Hz / +85 °C)

*3: tanδ (120 Hz / +20 °C)

· 关于回流焊保证条件, 编带包装规格, 请参照那个项目的页

· 耐振动品的编号, 末尾的包装记号: 成为 P → V

特性一览表

| 额定电压 (V.DC) | 静电容量 (±20%) (μF) | 产品尺寸 (mm) | | 尺寸代码*1 | 特性 | | | 型号 | 回流 | 最少包装数量 |
|-------------|------------------|-----------|------|--------|----------------------|--------|------------|-------------|-----|------------|
| | | φD | L | | 额定纹波电流*2 (mA r.m.s.) | tanδ*3 | 耐久性 (小时) | | | 带状包装 (pcs) |
| 25 | 4.7 | 4.0 | 5.4 | B | 22 | 0.14 | 2000 | EEE1EA4R7SR | (1) | 2000 |
| | 10 | 4.0 | 5.4 | (B) | 22 | 0.2 | 1000 | EEE1EA100WR | (1) | 2000 |
| | | 5.0 | 5.4 | C | 28 | 0.14 | 2000 | EEE1EA100SR | (1) | 1000 |
| | 22 | 5.0 | 5.4 | (C) | 35 | 0.2 | 1000 | EEE1EA220WR | (1) | 1000 |
| | | 6.3 | 5.4 | D | 55 | 0.14 | 2000 | EEE1EA220SP | (1) | 1000 |
| | 33 | 5.0 | 5.4 | (C) | 42 | 0.2 | 1000 | EEE1EA330WR | (1) | 1000 |
| | | 6.3 | 5.4 | D | 65 | 0.14 | 2000 | EEE1EA330SP | (1) | 1000 |
| | 47 | 6.3 | 5.4 | (D) | 70 | 0.2 | 1000 | EEE1EA470WP | (1) | 1000 |
| | 100 | 6.3 | 7.7 | D8 | 143 | 0.14 | 2000 | EEE1EA101XP | (1) | 900 |
| | | 8.0 | 6.2 | (E) | 91 | 0.16 | 2000 | EEE1EA101UP | (2) | 1000 |
| | | 8.0 | 10.2 | F | 180 | 0.16 | 2000 | EEE1EA101P | (2) | 500 |
| | 220 | 8.0 | 10.2 | (F) | 230 | 0.16 | 2000 | EEE1EA221UP | (2) | 500 |
| | | 10.0 | 10.2 | G | 310 | 0.16 | 2000 | EEE1EA221P | (2) | 500 |
| | 330 | 8.0 | 10.2 | (F) | 270 | 0.16 | 2000 | EEE1EA331UP | (2) | 500 |
| 10.0 | | 10.2 | G | 340 | 0.16 | 2000 | EEE1EA331P | (2) | 500 | |
| 470 | 10.0 | 10.2 | G | 380 | 0.16 | 2000 | EEE1EA471P | (2) | 500 | |
| 35 | 4.7 | 4.0 | 5.4 | B | 22 | 0.12 | 2000 | EEE1VA4R7SR | (1) | 2000 |
| | 10 | 4.0 | 5.4 | (B) | 22 | 0.16 | 1000 | EEE1VA100WR | (1) | 2000 |
| | | 5.0 | 5.4 | C | 30 | 0.12 | 2000 | EEE1VA100SR | (1) | 1000 |
| | 22 | 5.0 | 5.4 | (C) | 36 | 0.16 | 1000 | EEE1VA220WR | (1) | 1000 |
| | | 6.3 | 5.4 | D | 60 | 0.12 | 2000 | EEE1VA220SP | (1) | 1000 |
| | 33 | 6.3 | 5.4 | (D) | 60 | 0.16 | 1000 | EEE1VA330WP | (1) | 1000 |
| | | 8.0 | 6.2 | E | 130 | 0.14 | 2000 | EEE1VA330P | (2) | 1000 |
| | 47 | 6.3 | 5.4 | (D) | 70 | 0.16 | 1000 | EEE1VA470WP | (1) | 1000 |
| | | 8.0 | 6.2 | E | 165 | 0.14 | 2000 | EEE1VA470P | (2) | 1000 |
| | 100 | 6.3 | 7.7 | D8 | 132 | 0.12 | 2000 | EEE1VA101XP | (1) | 900 |
| | | 8.0 | 10.2 | (F) | 140 | 0.14 | 2000 | EEE1VA101UP | (2) | 500 |
| | | 10.0 | 10.2 | G | 210 | 0.14 | 2000 | EEE1VA101P | (2) | 500 |
| | 220 | 8.0 | 10.2 | (F) | 200 | 0.14 | 2000 | EEE1VA221UP | (2) | 500 |
| | | 10.0 | 10.2 | G | 310 | 0.14 | 2000 | EEE1VA221P | (2) | 500 |
| 330 | 10.0 | 10.2 | G | 350 | 0.14 | 2000 | EEE1VA331P | (2) | 500 | |

*1: 尺寸编号 () 为小型化品

*2: 额定纹波电流 (120 Hz / +85 °C)

*3: tanδ (120 Hz / +20 °C)

· 关于回流焊保证条件, 编带包装规格, 请参照那个项目的页

· 耐振动品的编号, 末尾的包装记号: 成为 P → V

特性一览表

| 额定电压 (V.DC) | 静电容量 (±20%) (μF) | 产品尺寸 (mm) | | 尺寸代码*1 | 特性 | | | 型号 | 回流 | 最少包装数量 |
|-------------|------------------|-----------|------|--------|----------------------|--------|-------------|-------------|-----|------------|
| | | φD | L | | 额定纹波电流*2 (mA r.m.s.) | tanδ*3 | 耐久性 (小时) | | | 带状包装 (pcs) |
| 50 | 1 | 4.0 | 5.4 | B | 10 | 0.12 | 2000 | EEE1HA010SR | (1) | 2000 |
| | 2.2 | 4.0 | 5.4 | B | 16 | 0.12 | 2000 | EEE1HA2R2SR | (1) | 2000 |
| | 3.3 | 4.0 | 5.4 | B | 16 | 0.12 | 2000 | EEE1HA3R3SR | (1) | 2000 |
| | 4.7 | 4.0 | 5.4 | (B) | 18 | 0.14 | 1000 | EEE1HA4R7WR | (1) | 2000 |
| | | 5.0 | 5.4 | C | 23 | 0.12 | 2000 | EEE1HA4R7SR | (1) | 1000 |
| | 10 | 5.0 | 5.4 | (C) | 27 | 0.14 | 1000 | EEE1HA100WR | (1) | 1000 |
| | | 6.3 | 5.4 | D | 35 | 0.12 | 2000 | EEE1HA100SP | (1) | 1000 |
| | 22 | 6.3 | 5.4 | (D) | 40 | 0.14 | 1000 | EEE1HA220WP | (1) | 1000 |
| | | 8.0 | 6.2 | E | 120 | 0.12 | 2000 | EEE1HA220P | (2) | 1000 |
| | 33 | 6.3 | 7.7 | D8 | 85 | 0.12 | 2000 | EEE1HA330XP | (1) | 900 |
| | | 8.0 | 6.2 | (E) | 65 | 0.12 | 2000 | EEE1HA330UP | (2) | 1000 |
| | | 8.0 | 10.2 | F | 110 | 0.12 | 2000 | EEE1HA330P | (2) | 500 |
| | 47 | 6.3 | 7.7 | D8 | 105 | 0.12 | 2000 | EEE1HA470XP | (1) | 900 |
| | | 8.0 | 10.2 | (F) | 110 | 0.12 | 2000 | EEE1HA470UP | (2) | 500 |
| | | 10.0 | 10.2 | G | 130 | 0.12 | 2000 | EEE1HA470P | (2) | 500 |
| 100 | 8.0 | 10.2 | (F) | 200 | 0.12 | 2000 | EEE1HA101UP | (2) | 500 | |
| | 10.0 | 10.2 | G | 250 | 0.12 | 2000 | EEE1HA101P | (2) | 500 | |
| 220 | 10.0 | 10.2 | G | 300 | 0.12 | 2000 | EEE1HA221P | (2) | 500 | |
| 63 | 22 | 8.0 | 6.2 | (E) | 40 | 0.18 | 2000 | EEE1JA220UP | (2) | 1000 |
| | | 8.0 | 10.2 | F | 40 | 0.18 | 2000 | EEE1JA220P | (2) | 500 |
| | 33 | 8.0 | 10.2 | F | 45 | 0.18 | 2000 | EEE1JA330P | (2) | 500 |
| | 47 | 8.0 | 10.2 | (F) | 45 | 0.18 | 2000 | EEE1JA470UP | (2) | 500 |
| | | 10.0 | 10.2 | G | 45 | 0.18 | 2000 | EEE1JA470P | (2) | 500 |
| 100 | 10.0 | 10.2 | G | 60 | 0.18 | 2000 | EEE1JA101P | (2) | 500 | |
| 100 | 4.7 | 8.0 | 6.2 | (E) | 50 | 0.18 | 2000 | EEE2AA4R7UP | (2) | 1000 |
| | 10 | 8.0 | 6.2 | (E) | 50 | 0.18 | 2000 | EEE2AA100UP | (2) | 1000 |
| | | 8.0 | 10.2 | F | 85 | 0.18 | 2000 | EEE2AA100P | (2) | 500 |
| | 22 | 8.0 | 10.2 | (F) | 55 | 0.18 | 2000 | EEE2AA220UP | (2) | 500 |
| | | 10.0 | 10.2 | G | 85 | 0.18 | 2000 | EEE2AA220P | (2) | 500 |
| 33 | 10.0 | 10.2 | G | 90 | 0.18 | 2000 | EEE2AA330P | (2) | 500 | |

*1: 尺寸编号 () 为小型化品

*2: 额定纹波电流 (120 Hz / +85 °C)

*3: tanδ (120 Hz / +20 °C)

· 关于回流焊保证条件, 编带包装规格, 请参照那个项目的页

· 耐振动品的编号, 末尾的包装记号: 成为 P → V

特性一览表

| 额定电压 (V.DC) | 静电容量 (±20%) (μF) | 产品尺寸 (mm) | | 尺寸 代码 | 特 性 | | 型 号 | 回流 | 最少包装 数量 |
|----------------|------------------------|--------------|-----|----------|-----------------------------|--------|-------------|-----|---------------|
| | | φD | L | | 额定 纹波电流*1 (mA r.m.s.) | tanδ*2 | | | 带状包装 (pcs) |
| 6.3 | 22 | 5.0 | 5.4 | C | 29 | 0.52 | EEE0JA220NR | (1) | 1000 |
| | 47 | 6.3 | 5.4 | D | 46 | 0.52 | EEE0JA470NP | (1) | 1000 |
| 10 | 10 | 4.0 | 5.4 | B | 25 | 0.40 | EEE1AA100NR | (1) | 2000 |
| | 33 | 6.3 | 5.4 | D | 43 | 0.40 | EEE1AA330NP | (1) | 1000 |
| 16 | 4.7 | 4.0 | 5.4 | B | 20 | 0.32 | EEE1CA4R7NR | (1) | 2000 |
| | 10 | 5.0 | 5.4 | C | 25 | 0.32 | EEE1CA100NR | (1) | 1000 |
| | 22 | 6.3 | 5.4 | D | 39 | 0.32 | EEE1CA220NP | (1) | 1000 |
| 25 | 3.3 | 4.0 | 5.4 | B | 12 | 0.28 | EEE1EA3R3NR | (1) | 2000 |
| | 4.7 | 5.0 | 5.4 | C | 21 | 0.28 | EEE1EA4R7NR | (1) | 1000 |
| | 10 | 6.3 | 5.4 | D | 28 | 0.28 | EEE1EA100NP | (1) | 1000 |
| 35 | 2.2 | 4.0 | 5.4 | B | 12 | 0.24 | EEE1VA2R2NR | (1) | 2000 |
| | 4.7 | 5.0 | 5.4 | C | 22 | 0.24 | EEE1VA4R7NR | (1) | 1000 |
| | 10 | 6.3 | 5.4 | D | 30 | 0.24 | EEE1VA100NP | (1) | 1000 |
| 50 | 1 | 4.0 | 5.4 | B | 10 | 0.24 | EEE1HA010NR | (1) | 2000 |
| | 2.2 | 5.0 | 5.4 | C | 16 | 0.24 | EEE1HA2R2NR | (1) | 1000 |
| | 3.3 | 5.0 | 5.4 | C | 21 | 0.24 | EEENZ1H3R3R | (1) | 1000 |
| | 4.7 | 6.3 | 5.4 | D | 31 | 0.24 | EEE1HA4R7NP | (1) | 1000 |

*1: 额定纹波电流 (120 Hz / +85 °C)

*2: tanδ (120 Hz / +20 °C)

- 关于回流焊保证条件，编带包装规格，请参照那个项目的页
- 耐振动品的编号，末尾的包装记号：成为 P → V

表面贴装型

系列：**HA** 类型：**V**
高温无铅回流焊应对产品 (末尾 A*)

确保高温无铅回流焊



特点

- 保证时间：105 °C 1000 小时
- 可满足耐振要求 ($\phi 8 \leq$)
- 已应对RoHS指令

规格

| | | | | | | | | |
|--------------------------|---|-------------------|----|----|----|----|----|----------------|
| 类别温度范围 | -40 °C ~ +105 °C | | | | | | | |
| 额定电压范围 | 6.3 V.DC ~ 50 V.DC | | | | | | | |
| 静电容量范围 | 1 μ F ~ 1500 μ F | | | | | | | |
| 静电容量容差 | $\pm 20\%$ (120 Hz/+20 °C) | | | | | | | |
| 漏电流 | $I \leq 0.01 CV$ 或 $3 (\mu A) 2$ 分 值 (任一大值以下) | | | | | | | |
| 损耗角的正切 ($\tan \delta$) | 请参照特性一览表 | | | | | | | |
| 温度特性 | 额定电压 (V.DC) | 6.3 | 10 | 16 | 25 | 35 | 50 | (120 Hz 时的阻抗比) |
| | Z(-25 °C)/Z(+20 °C) | 4 | 3 | 2 | 2 | 2 | 2 | |
| | Z(-40 °C)/Z(+20 °C) | 8 | 6 | 4 | 4 | 3 | 3 | |
| 耐久性 | 在 +105 °C ± 2 °C 的条件下，对电容施加额定工作电压下述时间后，恢复至标准气候测量，并满足下列条件。 | | | | | | | |
| | 静电容量变化 | 初始值 $\pm 30\%$ 以内 | | | | | | |
| | $\tan \delta$ | 不大于初始标准值的 200 % | | | | | | |
| 高温无负载特性 | 将电容无负载放置于 +105 °C ± 2 °C 条件下 1000 小时后，恢复至标准气候测量，并满足上述耐久性条件。(但须电压处理) | | | | | | | |
| | 静电容量变化 | 初始值 $\pm 10\%$ 以内 | | | | | | |
| | $\tan \delta$ | 不大于初始标准值 | | | | | | |
| 焊接耐热性 | 经回流焊接，恢复至标准气候测量，并满足下列条件。 | | | | | | | |
| | 静电容量变化 | 初始值 $\pm 10\%$ 以内 | | | | | | |
| | 漏电流 | 不大于初始标准值 | | | | | | |
| AEC-Q200 | 符号 AEC-Q200 | | | | | | | |

额定纹波电流 频率修正系数

| | | | | |
|---------|--------|------|------|--------|
| 频率 (Hz) | 50, 60 | 120 | 1 k | 10 k ~ |
| 系数 | 0.70 | 1.00 | 1.30 | 1.70 |

标示 外观尺寸

例：6.3 V.DC 22 μ F
 标示颜色：BLACK

极性标示 (-)
 静电容量 (μ F)
 系列符号
 无铅适用产品
 标记 (黑点)
 额定电压编号
 批号

| | | | | | | |
|-------------|-----|----|----|----|----|----|
| 额定电压 (V.DC) | 6.3 | 10 | 16 | 25 | 35 | 50 |
| 编号 | j | A | C | E | V | H |

(单位：mm)

括弧内为参考尺寸

| 尺寸代码 | ϕD | L | A, B | H | I | W | P | K |
|------|----------|----------------|------|-----------|-----|----------------|-----|-----------------|
| B | 4.0 | 5.4 ± 0.1 | 4.3 | 5.5 max. | 1.8 | 0.65 ± 0.1 | 1.0 | 0.35 ± 0.05 |
| C | 5.0 | 5.4 ± 0.1 | 5.3 | 6.5 max. | 2.2 | 0.65 ± 0.1 | 1.5 | 0.35 ± 0.05 |
| D | 6.3 | 5.4 ± 0.1 | 6.6 | 7.8 max. | 2.6 | 0.65 ± 0.1 | 1.8 | 0.35 ± 0.05 |
| D8 | 6.3 | 7.7 ± 0.3 | 6.6 | 7.8 max. | 2.6 | 0.65 ± 0.1 | 1.8 | 0.35 ± 0.05 |
| E | 8.0 | 6.2 ± 0.3 | 8.3 | 9.5 max. | 3.4 | 0.65 ± 0.1 | 2.2 | 0.35 ± 0.05 |
| F | 8.0 | 10.2 ± 0.3 | 8.3 | 10.0 max. | 3.4 | 0.90 ± 0.2 | 3.1 | 0.70 ± 0.20 |
| G | 10.0 | 10.2 ± 0.3 | 10.3 | 12.0 max. | 3.5 | 0.90 ± 0.2 | 4.6 | 0.70 ± 0.20 |

特性一览表

耐久性：105 °C 1000 小时

| 额定电压 (V.DC) | 静电容量 (±20%) (μF) | 产品尺寸 (mm) | | 尺寸* 代码 | 特性 | | 型号 | 回流 | 最少包装数量 |
|----------------|------------------------|-----------|------|-----------|--|-------------------------------|--------------|-----|---------------|
| | | φD | L | | 额定纹波电流 (120 Hz) (+105 °C) (mA r.m.s.) | tan δ (120 Hz) (+20 °C) | | | 带状包装 (pcs) |
| 6.3 | 22 | 4 | 5.4 | B | 29 | 0.30 | EEEHA0J220AR | (5) | 2000 |
| | 33 | 4 | 5.4 | (B) | 29 | 0.35 | EEEHAJ330WAR | (5) | 2000 |
| | 47 | 5 | 5.4 | C | 46 | 0.30 | EEEHA0J470AR | (5) | 1000 |
| | 100 | 5 | 5.4 | (C) | 47 | 0.40 | EEEHAJ101WAR | (5) | 1000 |
| | | 6.3 | 5.4 | D | 71 | 0.30 | EEEHA0J101AP | (5) | 1000 |
| | 330 | 6.3 | 7.7 | D8 | 105 | 0.30 | EEEHAJ331XAP | (5) | 900 |
| | | 8 | 6.2 | (E) | 180 | 0.35 | EEEHAJ331UAP | (7) | 500 |
| | | 8 | 10.2 | F | 230 | 0.35 | EEEHA0J331AP | (7) | 500 |
| | 470 | 8 | 10.2 | (F) | 300 | 0.35 | EEEHAJ471UAP | (7) | 500 |
| | 1000 | 10 | 10.2 | G | 400 | 0.35 | EEEHA0J102AP | (7) | 500 |
| 1500 | 10 | 10.2 | (G) | 480 | 0.50 | EEEHAJ152UAP | (7) | 500 | |
| 10 | 22 | 4 | 5.4 | (B) | 28 | 0.30 | EEEHAA220WAR | (5) | 2000 |
| | 33 | 4 | 5.4 | (B) | 29 | 0.30 | EEEHAA330WAR | (5) | 2000 |
| | | 5 | 5.4 | C | 43 | 0.22 | EEEHA1A330AR | (5) | 1000 |
| | 47 | 5 | 5.4 | (C) | 43 | 0.30 | EEEHAA470WAR | (5) | 1000 |
| | 100 | 6.3 | 5.4 | (D) | 71 | 0.30 | EEEHAA101WAP | (5) | 1000 |
| | | 8 | 6.2 | E | 110 | 0.26 | EEEHA1A101AP | (7) | 1000 |
| | 220 | 6.3 | 7.7 | D8 | 105 | 0.22 | EEEHAA221XAP | (5) | 900 |
| | | 8 | 10.2 | F | 160 | 0.26 | EEEHA1A221AP | (7) | 500 |
| | 470 | 8 | 10.2 | (F) | 200 | 0.26 | EEEHAA471UAP | (7) | 500 |
| | | 10 | 10.2 | G | 270 | 0.26 | EEEHA1A471AP | (7) | 500 |
| 1000 | 10 | 10.2 | (G) | 400 | 0.35 | EEEHAA102UAP | (7) | 500 | |
| 16 | 10 | 4 | 5.4 | B | 28 | 0.16 | EEEHA1C100AR | (5) | 2000 |
| | 22 | 4 | 5.4 | (B) | 28 | 0.26 | EEEHAC220WAR | (5) | 2000 |
| | | 5 | 5.4 | C | 39 | 0.16 | EEEHA1C220AR | (5) | 1000 |
| | 33 | 5 | 5.4 | (C) | 35 | 0.26 | EEEHAC330WAR | (5) | 1000 |
| | 47 | 5 | 5.4 | (C) | 39 | 0.26 | EEEHAC470WAR | (5) | 1000 |
| | | 6.3 | 5.4 | D | 70 | 0.16 | EEEHA1C470AP | (5) | 1000 |
| | 100 | 6.3 | 5.4 | (D) | 70 | 0.26 | EEEHAC101WAP | (5) | 1000 |
| | 220 | 6.3 | 7.7 | D8 | 105 | 0.20 | EEEHAC221XAP | (5) | 900 |
| | | 8 | 10.2 | (F) | 150 | 0.20 | EEEHAC221UAP | (7) | 500 |
| | | 10 | 10.2 | G | 210 | 0.20 | EEEHA1C221AP | (7) | 500 |
| | 330 | 8 | 10.2 | (F) | 170 | 0.20 | EEEHAC331UAP | (7) | 500 |
| | | 10 | 10.2 | G | 230 | 0.20 | EEEHA1C331AP | (7) | 500 |
| | 470 | 8 | 10.2 | (F) | 340 | 0.26 | EEEHAC471UAP | (7) | 500 |
| | | 10 | 10.2 | G | 340 | 0.20 | EEEHA1C471AP | (7) | 500 |
| 680 | 10 | 10.2 | (G) | 380 | 0.26 | EEEHAC681UAP | (7) | 500 | |

* 尺寸代码 () 为小型化品

当型号编号超过12位时, 只显示电压记号: 0J→J, 1A→A, 1C→C, 1E→E, 1V→V, 1H→H

· 关于回流焊保证条件, 编带包装规格, 请参照那个项目的页

· 耐振动品的编号, 末尾的包装记号: 成为 P → V

特性一览表

耐久性：105 °C 1000 小时

| 额定电压 (V.DC) | 静电容量 (±20%) (μF) | 产品尺寸 (mm) | | 尺寸* 代码 | 特性 | | 型号 | 回流 | 最少包装数量 |
|-------------|------------------|-----------|------|--------|---------------------------------------|-------------------------|--------------|-----|------------|
| | | φD | L | | 额定纹波电流 (120 Hz) (+105 °C) (mA r.m.s.) | tan δ (120 Hz) (+20 °C) | | | 带状包装 (pcs) |
| 25 | 4.7 | 4 | 5.4 | B | 22 | 0.14 | EEEHA1E4R7AR | (5) | 2000 |
| | 10 | 4 | 5.4 | (B) | 22 | 0.20 | EEEHAE100WAR | (5) | 2000 |
| | | 5 | 5.4 | C | 28 | 0.14 | EEEHA1E100AR | (5) | 1000 |
| | 22 | 5 | 5.4 | (C) | 35 | 0.20 | EEEHAE220WAR | (5) | 1000 |
| | | 6.3 | 5.4 | D | 55 | 0.14 | EEEHA1E220AP | (5) | 1000 |
| | 33 | 5 | 5.4 | (C) | 45 | 0.20 | EEEHAE330WAR | (5) | 1000 |
| | | 6.3 | 5.4 | D | 65 | 0.14 | EEEHA1E330AP | (5) | 1000 |
| | 47 | 6.3 | 5.4 | (D) | 70 | 0.20 | EEEHAE470WAP | (5) | 1000 |
| | | 8 | 6.2 | E | 91 | 0.16 | EEEHA1E470AP | (7) | 1000 |
| | 100 | 8 | 6.2 | (E) | 91 | 0.16 | EEEHAE101UAP | (7) | 1000 |
| | | 6.3 | 7.7 | D8 | 91 | 0.16 | EEEHAE101XAP | (5) | 900 |
| | | 8 | 10.2 | F | 130 | 0.16 | EEEHA1E101AP | (7) | 500 |
| | 220 | 8 | 10.2 | (F) | 160 | 0.20 | EEEHAE221UAP | (7) | 500 |
| | | 10 | 10.2 | G | 190 | 0.16 | EEEHA1E221AP | (7) | 500 |
| 330 | 8 | 10.2 | (F) | 180 | 0.20 | EEEHAE331UAP | (7) | 500 | |
| | 10 | 10.2 | G | 340 | 0.16 | EEEHA1E331AP | (7) | 500 | |
| 470 | 10 | 10.2 | (G) | 360 | 0.25 | EEEHAE471UAP | (7) | 500 | |
| 35 | 4.7 | 4 | 5.4 | B | 22 | 0.12 | EEEHA1V4R7AR | (5) | 2000 |
| | 10 | 4 | 5.4 | (B) | 22 | 0.16 | EEEHAV100WAR | (5) | 2000 |
| | | 5 | 5.4 | C | 30 | 0.12 | EEEHA1V100AR | (5) | 1000 |
| | 22 | 5 | 5.4 | (C) | 35 | 0.16 | EEEHAV220WAR | (5) | 1000 |
| | | 6.3 | 5.4 | D | 60 | 0.12 | EEEHA1V220AP | (5) | 1000 |
| | 33 | 6.3 | 5.4 | (D) | 42 | 0.16 | EEEHAV330WAP | (5) | 1000 |
| | | 8 | 6.2 | E | 84 | 0.14 | EEEHA1V330AP | (7) | 1000 |
| | 47 | 8 | 6.2 | (E) | 84 | 0.14 | EEEHAV470UAP | (7) | 1000 |
| | | 8 | 10.2 | F | 98 | 0.14 | EEEHA1V470AP | (7) | 500 |
| | 100 | 6.3 | 7.7 | D8 | 84 | 0.14 | EEEHAV101XAP | (5) | 900 |
| | | 8 | 10.2 | (F) | 120 | 0.14 | EEEHAV101UAP | (7) | 500 |
| | | 10 | 10.2 | G | 160 | 0.14 | EEEHA1V101AP | (7) | 500 |
| | 220 | 8 | 10.2 | (F) | 170 | 0.14 | EEEHAV221UAP | (7) | 500 |
| | | 10 | 10.2 | G | 210 | 0.14 | EEEHA1V221AP | (7) | 500 |
| 330 | 10 | 10.2 | (G) | 250 | 0.30 | EEEHAV331UAP | (7) | 500 | |
| 50 | 1 | 4 | 5.4 | B | 10 | 0.12 | EEEHA1H1R0AR | (5) | 2000 |
| | 2.2 | 4 | 5.4 | B | 16 | 0.12 | EEEHA1H2R2AR | (5) | 2000 |
| | 3.3 | 4 | 5.4 | B | 16 | 0.12 | EEEHA1H3R3AR | (5) | 2000 |
| | 4.7 | 5 | 5.4 | C | 23 | 0.12 | EEEHA1H4R7AR | (5) | 1000 |
| | 10 | 6.3 | 5.4 | D | 35 | 0.12 | EEEHA1H100AP | (5) | 1000 |
| | 22 | 8 | 6.2 | E | 70 | 0.12 | EEEHA1H220AP | (7) | 1000 |
| | | 6.3 | 7.7 | D8 | 70 | 0.14 | EEEHAH330XAP | (5) | 900 |
| | 33 | 8 | 6.2 | (E) | 70 | 0.12 | EEEHAH330UAP | (7) | 1000 |
| | | 8 | 10.2 | F | 91 | 0.12 | EEEHA1H330AP | (7) | 500 |
| | | 6.3 | 7.7 | D8 | 63 | 0.14 | EEEHAH470XAP | (5) | 900 |
| | 47 | 8 | 10.2 | (F) | 95 | 0.12 | EEEHAH470UAP | (7) | 500 |
| | | 10 | 10.2 | G | 100 | 0.12 | EEEHA1H470AP | (7) | 500 |
| | | 8 | 10.2 | (F) | 110 | 0.18 | EEEHAH101UAP | (7) | 500 |
| | 100 | 10 | 10.2 | G | 120 | 0.12 | EEEHA1H101AP | (7) | 500 |
| 220 | | 10 | 10.2 | (G) | 150 | 0.18 | EEEHAH221UAP | (7) | 500 |

* 尺寸代码 () 为小型化品

当型号编号超过12位时, 只显示电压记号: 0J→J, 1A→A, 1C→C, 1E→E, 1V→V, 1H→H

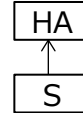
· 关于回流焊保证条件, 编带包装规格, 请参照那个项目的页

· 耐振动品的编号, 末尾的包装记号: 成为 P → V

表面贴装型

系列: **HA** 类型: **V**

确保高温



特 点

- 保证时间: 105 °C 1000 小时
- 可满足耐振要求 (30G保证) ($\varphi 8 \leq$)
- 已应对RoHS指令

规 格

| | | | | | | | | | |
|--------------------------|---|---|----|----|----|----|----|----|-----|
| 类别温度范围 | -40 °C ~ +105 °C | | | | | | | | |
| 额定电压范围 | 6.3 V.DC ~ 100 V.DC | | | | | | | | |
| 静电容量范围 | 1 μ F ~ 1500 μ F | | | | | | | | |
| 静电容量许容差 | $\pm 20\%$ (120 Hz / +20 °C) | | | | | | | | |
| 漏电流 | $I \leq 0.01 CV$ 或 3 (μ A) 2 分值 (任一大值以下) | | | | | | | | |
| 损耗角的正切 ($\tan \delta$) | 请参照特性一览表 | | | | | | | | |
| 温度特性 | 额定电压 (V.DC) | 6.3 | 10 | 16 | 25 | 35 | 50 | 63 | 100 |
| | Z (-25 °C) / Z (+20 °C) | 4 | 3 | 2 | 2 | 2 | 2 | 3 | 3 |
| | Z (-40 °C) / Z (+20 °C) | 8 | 6 | 4 | 4 | 3 | 3 | 4 | 4 |
| 耐久性 | 在+105 °C ± 2 °C 的条件下, 对电容施加额定工作电压1000 小时后, (若是双极性, 在1000 小时, 使极性颠倒) 恢复至标准气候测量, 并满足下列条件。 | | | | | | | | |
| | 静电容量变化 | 初始值 $\pm 20\%$ 以内 (但是, 6.3 V.DC 小型化产品为 $\pm 30\%$) | | | | | | | |
| | 损耗角的正切 ($\tan \delta$) | 不大于初始标准值的200 % | | | | | | | |
| | 漏电流 | 不大于初始标准值 | | | | | | | |
| 高温无负载特性 | 将电容无负载放置于+105 °C ± 2 °C 条件下1000 小时后, 恢复至标准气候测量, 并满足上述耐久性条件。(但须电压处理) | | | | | | | | |
| 焊接耐热性 | 经回流焊接, 恢复至标准气候测量, 并满足下列条件。 | | | | | | | | |
| | 静电容量变化 | 初始值 $\pm 10\%$ 以内 | | | | | | | |
| | 损耗角的正切 ($\tan \delta$) | 不大于初始标准值 | | | | | | | |
| | 漏电流 | 不大于初始标准值 | | | | | | | |
| AEC-Q200 | 符号AEC-Q200 | | | | | | | | |

额定纹波电流 频率修正系数

| | | | | |
|---------|--------|------|------|--------|
| 频率 (Hz) | 50, 60 | 120 | 1 k | 10 k ~ |
| 系数 | 0.70 | 1.00 | 1.30 | 1.70 |

标 示

例: 6.3 V.DC 22 μ F
标示颜色: BLACK

极性标示(-)
静电容量 (μ F)
系列符号
无铅适用产品标记 (黑点)
额定电压编号
批号

| | | | |
|--------|----|----------|-----|
| 额定电压编号 | | 单位: V.DC | |
| A | 10 | H | 50 |
| C | 16 | J | 63 |
| E | 25 | K | 80 |
| V | 35 | 2A | 100 |

外 观 尺 寸

压力阀 ($\varphi 10 \leq$)
括弧内为参考尺寸
单位: mm

| 尺寸代码 | φD | L | A, B | H | I | W | P | K |
|------|-------------|-------------------------------------|------|-----------|-----|----------------|-----|--|
| B | 4.0 | 5.4 ^{+0.1} _{-0.2} | 4.3 | 5.5 max. | 1.8 | 0.65 \pm 0.1 | 1.0 | 0.35 ^{+0.15} _{-0.20} |
| C | 5.0 | 5.4 ^{+0.1} _{-0.2} | 5.3 | 6.5 max. | 2.2 | 0.65 \pm 0.1 | 1.5 | 0.35 ^{+0.15} _{-0.20} |
| D | 6.3 | 5.4 ^{+0.1} _{-0.2} | 6.6 | 7.8 max. | 2.6 | 0.65 \pm 0.1 | 1.8 | 0.35 ^{+0.15} _{-0.20} |
| D8 | 6.3 | 7.7 \pm 0.3 | 6.6 | 7.8 max. | 2.6 | 0.65 \pm 0.1 | 1.8 | 0.35 ^{+0.15} _{-0.20} |
| E | 8.0 | 6.2 \pm 0.3 | 8.3 | 9.5 max. | 3.4 | 0.65 \pm 0.1 | 2.2 | 0.35 ^{+0.15} _{-0.20} |
| F | 8.0 | 10.2 \pm 0.3 | 8.3 | 10.0 max. | 3.4 | 0.90 \pm 0.2 | 3.1 | 0.70 \pm 0.2 |
| G | 10.0 | 10.2 \pm 0.3 | 10 | 12.0 max. | 3.5 | 0.90 \pm 0.2 | 4.6 | 0.70 \pm 0.2 |

·对于耐震规格产品的形状尺寸请参考封装规格部分

特性一览表

耐久性: 105 °C 1000 小时

| 额定电压 (V.DC) | 静电容量 (±20 %) (μF) | 产品尺寸 (mm) | | 尺寸代码*1 | 特 性 | | 型 号 | 回流 | 最少包装数量 |
|-------------|-------------------|-----------|------|--------|----------------------|--------------|--------------|-----|------------|
| | | φD | L | | 额定纹波电流*2 (mA r.m.s.) | tan δ*3 | | | 带状包装 (pcs) |
| 6.3 | 22 | 4 | 5.4 | B | 29 | 0.30 | EEEHA0J220R | (1) | 2000 |
| | 33 | 4 | 5.4 | (B) | 29 | 0.35 | EEEHA0J330WR | (1) | 2000 |
| | 47 | 4 | 5.4 | (B) | 36 | 0.35 | EEEHA0J470WR | (1) | 2000 |
| | | 5 | 5.4 | C | 46 | 0.30 | EEEHA0J470R | (1) | 1000 |
| | 100 | 5 | 5.4 | (C) | 47 | 0.35 | EEEHA0J101WR | (1) | 1000 |
| | | 6.3 | 5.4 | D | 71 | 0.30 | EEEHA0J101P | (1) | 1000 |
| | 220 | 6.3 | 5.4 | (D) | 74 | 0.35 | EEEHA0J221WP | (1) | 1000 |
| | 330 | 6.3 | 7.7 | D8 | 105 | 0.30 | EEEHA0J331XP | (1) | 900 |
| | | 8 | 10.2 | F | 230 | 0.35 | EEEHA0J331P | (2) | 500 |
| | 470 | 8 | 10.2 | (F) | 300 | 0.35 | EEEHA0J471UP | (2) | 500 |
| 1000 | 8 | 10.2 | (F) | 300 | 0.35 | EEEHA0J102UP | (2) | 500 | |
| | 10 | 10.2 | G | 400 | 0.35 | EEEHA0J102P | (2) | 500 | |
| 1500 | 10 | 10.2 | G | 480 | 0.35 | EEEHA0J152P | (2) | 500 | |
| 10 | 22 | 4 | 5.4 | (B) | 28 | 0.30 | EEEHA1A220WR | (1) | 2000 |
| | 33 | 4 | 5.4 | (B) | 29 | 0.30 | EEEHA1A330WR | (1) | 2000 |
| | | 5 | 5.4 | C | 43 | 0.22 | EEEHA1A330R | (1) | 1000 |
| | 47 | 5 | 5.4 | (C) | 43 | 0.30 | EEEHA1A470WR | (1) | 1000 |
| | 100 | 6.3 | 5.4 | (D) | 71 | 0.30 | EEEHA1A101WP | (1) | 1000 |
| | | 8 | 6.2 | E | 110 | 0.26 | EEEHA1A101P | (2) | 1000 |
| | 220 | 6.3 | 7.7 | D8 | 105 | 0.22 | EEEHA1A221XP | (1) | 900 |
| | | 8 | 10.2 | F | 160 | 0.26 | EEEHA1A221P | (2) | 500 |
| | 470 | 8 | 10.2 | (F) | 200 | 0.26 | EEEHA1A471UP | (2) | 500 |
| | | 10 | 10.2 | G | 270 | 0.26 | EEEHA1A471P | (2) | 500 |
| 1000 | 10 | 10.2 | G | 400 | 0.26 | EEEHA1A102P | (2) | 500 | |
| 16 | 10 | 4 | 5.4 | B | 28 | 0.16 | EEEHA1C100R | (1) | 2000 |
| | 22 | 4 | 5.4 | (B) | 28 | 0.26 | EEEHA1C220WR | (1) | 2000 |
| | | 5 | 5.4 | C | 39 | 0.16 | EEEHA1C220R | (1) | 1000 |
| | 33 | 5 | 5.4 | (C) | 35 | 0.26 | EEEHA1C330WR | (1) | 1000 |
| | 47 | 5 | 5.4 | (C) | 39 | 0.26 | EEEHA1C470WR | (1) | 1000 |
| | | 6.3 | 5.4 | D | 70 | 0.16 | EEEHA1C470P | (1) | 1000 |
| | 100 | 6.3 | 5.4 | (D) | 70 | 0.26 | EEEHA1C101WP | (1) | 1000 |
| | | 8.0 | 6.2 | E | 91 | 0.20 | EEEHA1C101UP | (2) | 1000 |
| | 220 | 6.3 | 7.7 | D8 | 105 | 0.16 | EEEHA1C221XP | (1) | 900 |
| | | 8 | 10.2 | (F) | 150 | 0.20 | EEEHA1C221UP | (2) | 500 |
| | | 10 | 10.2 | G | 210 | 0.20 | EEEHA1C221P | (2) | 500 |
| | 330 | 8 | 10.2 | (F) | 170 | 0.20 | EEEHA1C331UP | (2) | 500 |
| | | 10 | 10.2 | G | 230 | 0.20 | EEEHA1C331P | (2) | 500 |
| | 470 | 8 | 10.2 | (F) | 340 | 0.20 | EEEHA1C471UP | (2) | 500 |
| | | 10 | 10.2 | G | 340 | 0.20 | EEEHA1C471P | (2) | 500 |
| | 680 | 10 | 10.2 | G | 380 | 0.20 | EEEHA1C681P | (2) | 500 |

*1: 尺寸编号 () 为小型化品

*2: 额定纹波电流 (120 Hz / +105 °C)

*3: tanδ (120 Hz / +20 °C)

· 关于回流焊保证条件, 编带包装规格, 请参照那个项目的页

· 耐振动品的编号, 末尾的包装记号: 成为 P → V

特性一览表

耐久性: 105 °C 1000 小时

| 额定电压 (V.DC) | 静电容量 (±20 %) (μF) | 产品尺寸 (mm) | | 尺寸代码*1 | 特性 | | 型号 | 回流 | 最少包装数量 |
|-------------|-------------------|-----------|------|--------|----------------------|--------------|--------------|-----|------------|
| | | φD | L | | 额定纹波电流*2 (mA r.m.s.) | tan δ*3 | | | 带状包装 (pcs) |
| 25 | 4.7 | 4 | 5.4 | B | 22 | 0.14 | EEEHA1E4R7R | (1) | 2000 |
| | 10 | 4 | 5.4 | (B) | 22 | 0.20 | EEEHA1E100WR | (1) | 2000 |
| | | 5 | 5.4 | C | 28 | 0.14 | EEEHA1E100R | (1) | 1000 |
| | 22 | 5 | 5.4 | (C) | 35 | 0.20 | EEEHA1E220WR | (1) | 1000 |
| | | 6.3 | 5.4 | D | 55 | 0.14 | EEEHA1E220P | (1) | 1000 |
| | 33 | 5 | 5.4 | (C) | 45 | 0.20 | EEEHA1E330WR | (1) | 1000 |
| | | 6.3 | 5.4 | D | 65 | 0.14 | EEEHA1E330P | (1) | 1000 |
| | 47 | 6.3 | 5.4 | (D) | 70 | 0.20 | EEEHA1E470WP | (1) | 1000 |
| | | 8 | 6.2 | E | 91 | 0.16 | EEEHA1E470P | (2) | 1000 |
| | 100 | 6.3 | 7.7 | D8 | 91 | 0.14 | EEEHA1E101XP | (1) | 900 |
| | | 8 | 6.2 | (E) | 91 | 0.16 | EEEHA1E101UP | (2) | 1000 |
| | | 8 | 10.2 | F | 130 | 0.16 | EEEHA1E101P | (2) | 500 |
| | 220 | 8 | 10.2 | (F) | 160 | 0.16 | EEEHA1E221UP | (2) | 500 |
| | | 10 | 10.2 | G | 190 | 0.16 | EEEHA1E221P | (2) | 500 |
| 330 | 8 | 10.2 | (F) | 180 | 0.16 | EEEHA1E331UP | (2) | 500 | |
| | 10 | 10.2 | G | 340 | 0.16 | EEEHA1E331P | (2) | 500 | |
| 470 | 10 | 10.2 | G | 360 | 0.16 | EEEHA1E471P | (2) | 500 | |
| 35 | 4.7 | 4 | 5.4 | B | 22 | 0.12 | EEEHA1V4R7R | (1) | 2000 |
| | 10 | 4 | 5.4 | (B) | 22 | 0.16 | EEEHA1V100WR | (1) | 2000 |
| | | 5 | 5.4 | C | 30 | 0.12 | EEEHA1V100R | (1) | 1000 |
| | 22 | 5 | 5.4 | (C) | 35 | 0.16 | EEEHA1V220WR | (1) | 1000 |
| | | 6.3 | 5.4 | D | 60 | 0.12 | EEEHA1V220P | (1) | 1000 |
| | 33 | 6.3 | 5.4 | (D) | 42 | 0.16 | EEEHA1V330WP | (1) | 1000 |
| | | 8 | 6.2 | E | 84 | 0.14 | EEEHA1V330P | (2) | 1000 |
| | 47 | 8 | 6.2 | (E) | 84 | 0.14 | EEEHA1V470UP | (2) | 1000 |
| | | 8 | 10.2 | F | 98 | 0.14 | EEEHA1V470P | (2) | 500 |
| | 100 | 6.3 | 7.7 | D8 | 84 | 0.12 | EEEHA1V101XP | (1) | 900 |
| | | 8 | 10.2 | (F) | 120 | 0.14 | EEEHA1V101UP | (2) | 500 |
| | | 10 | 10.2 | G | 160 | 0.14 | EEEHA1V101P | (2) | 500 |
| | 220 | 8 | 10.2 | (F) | 170 | 0.14 | EEEHA1V221UP | (2) | 500 |
| | | 10 | 10.2 | G | 210 | 0.14 | EEEHA1V221P | (2) | 500 |
| 330 | 10 | 10.2 | G | 250 | 0.14 | EEEHA1V331P | (2) | 500 | |
| 50 | 1 | 4 | 5.4 | B | 10 | 0.12 | EEEHA1H1R0R | (1) | 2000 |
| | 2.2 | 4 | 5.4 | B | 16 | 0.12 | EEEHA1H2R2R | (1) | 2000 |
| | 3.3 | 4 | 5.4 | B | 16 | 0.12 | EEEHA1H3R3R | (1) | 2000 |
| | 4.7 | 5 | 5.4 | C | 23 | 0.12 | EEEHA1H4R7R | (1) | 1000 |
| | 10 | 6.3 | 5.4 | D | 35 | 0.12 | EEEHA1H100P | (1) | 1000 |
| | 22 | 8 | 6.2 | E | 70 | 0.12 | EEEHA1H220P | (2) | 1000 |
| | 33 | 6.3 | 7.7 | D8 | 70 | 0.12 | EEEHA1H330XP | (1) | 900 |
| | | 8 | 6.2 | (E) | 70 | 0.12 | EEEHA1H330UP | (2) | 1000 |
| | | 8 | 10.2 | F | 91 | 0.12 | EEEHA1H330P | (2) | 500 |
| | 47 | 6.3 | 7.7 | D8 | 63 | 0.12 | EEEHA1H470XP | (1) | 900 |
| | | 8 | 10.2 | (F) | 95 | 0.12 | EEEHA1H470UP | (2) | 500 |
| | | 10 | 10.2 | G | 100 | 0.12 | EEEHA1H470P | (2) | 500 |
| | 100 | 8 | 10.2 | (F) | 110 | 0.12 | EEEHA1H101UP | (2) | 500 |
| | | 10 | 10.2 | G | 120 | 0.12 | EEEHA1H101P | (2) | 500 |
| 220 | 10 | 10.2 | G | 150 | 0.12 | EEEHA1H221P | (2) | 500 | |

*1: 尺寸编号 () 为小型化品

*2: 额定纹波电流 (120 Hz / +105 °C)

*3: tanδ (120 Hz / +20 °C)

· 关于回流焊保证条件, 编带包装规格, 请参照那个项目的页

· 耐振动品的编号, 末尾的包装记号: 成为 P → V

特性一览表

耐久性: 105 °C 1000 小时

| 额定电压 (V.DC) | 静电容量 (±20 %) (μF) | 产品尺寸 (mm) | | 尺寸代码*1 | 特 性 | | 型 号 | 回流 | 最少包装数量 |
|-------------|-------------------|-----------|------|--------|----------------------|---------|--------------|-----|------------|
| | | φD | L | | 额定纹波电流*2 (mA r.m.s.) | tan δ*3 | | | 带状包装 (pcs) |
| 63 | 10 | 8 | 6.2 | E | 25 | 0.18 | EEEHA1J100P | (2) | 1000 |
| | 22 | 8 | 6.2 | (E) | 25 | 0.18 | EEEHA1J220UP | (2) | 1000 |
| | | 8 | 10.2 | F | 30 | 0.18 | EEEHA1J220P | (2) | 500 |
| | 33 | 10 | 10.2 | G | 45 | 0.18 | EEEHA1J330P | (2) | 500 |
| | 47 | 8 | 10.2 | (F) | 45 | 0.18 | EEEHA1J470UP | (2) | 500 |
| | | 10 | 10.2 | G | 50 | 0.18 | EEEHA1J470P | (2) | 500 |
| 100 | 4.7 | 8 | 6.2 | (E) | 30 | 0.18 | EEEHA2A4R7UP | (2) | 1000 |
| | 10 | 8 | 10.2 | F | 55 | 0.18 | EEEHA2A100P | (2) | 500 |
| | 22 | 8 | 10.2 | (F) | 55 | 0.18 | EEEHA2A220UP | (2) | 500 |
| | | 10 | 10.2 | G | 60 | 0.18 | EEEHA2A220P | (2) | 500 |
| | 33 | 10 | 10.2 | G | 65 | 0.18 | EEEHA2A330P | (2) | 500 |
| | 47 | 10 | 10.2 | (G) | 65 | 0.18 | EEEHA2A470UP | (2) | 500 |

*1: 尺寸编号 () 为小型化品

*2: 额定纹波电流 (120 Hz / +105 °C)

*3: tanδ (120 Hz / +20 °C)

· 关于回流焊保证条件, 编带包装规格, 请参照那个项目的页

· 耐振动品的编号, 末尾的包装记号: 成为 P → V

表面贴装型

系列：**HB** 类型：**V**
高温无铅回流焊应对产品 (末尾 A*)



特点

- 保证时间：105 °C 2000 小时
- 可满足耐振要求 ($\phi 8 \leq$)
- 已应对RoHS指令

规格

| | | | | | | | | |
|--------------------------|---|---|-----|----|----|----|----|----|
| 类别温度范围 | -40 °C ~ +105 °C | | | | | | | |
| 额定电压范围 | 6.3 V.DC ~ 50 V.DC | | | | | | | |
| 静电容量范围 | 1 μ F ~ 1500 μ F | | | | | | | |
| 静电容量容差 | $\pm 20\%$ (120 Hz/ +20 °C) | | | | | | | |
| 漏电流 | $I \leq 0.01 CV$ 或 3 (μ A) 2 分值 (任一大值以下) | | | | | | | |
| 损耗角的正切 ($\tan \delta$) | 请参照特性一览表 | | | | | | | |
| 温度特性 | 标准产品 | 额定电压 (V.DC) | 6.3 | 10 | 16 | 25 | 35 | 50 |
| | | Z(-25 °C)/Z(+20 °C) | 4 | 3 | 2 | 2 | 2 | 2 |
| | Z(-40 °C)/Z(+20 °C) | 8 | 6 | 4 | 4 | 3 | 3 | |
| | 小型化产品 | Z(-25 °C)/Z(+20 °C) | 4 | 3 | 2 | 2 | 2 | 2 |
| Z(-40 °C)/Z(+20 °C) | | 10 | 8 | 6 | 6 | 4 | 4 | |
| 耐久性 | 在 +105 °C ± 2 °C 的条件下，对电容施加额定工作电压 2000 小时后，恢复至标准气候测量，并满足下列条件。 | | | | | | | |
| | 静电容量变化 | 初始值 $\pm 20\%$ 以下 (但是，16 V 级以下为 $\pm 25\%$ 以内，小型化产品为 $\pm 35\%$ 以内) | | | | | | |
| | $\tan \delta$ | 不大于初始标准值的 200 % | | | | | | |
| 高温无负荷特性 | 将电容无负载放置于 +105 °C ± 2 °C 条件下 1000 小时后，恢复至标准气候测量，并满足上述耐久性条件。(但须电压处理) | | | | | | | |
| | 经回流焊接，恢复至标准气候测量，并满足下列条件。 | | | | | | | |
| 焊接耐热性 | 静电容量变化 | 初始值 $\pm 10\%$ 以内 | | | | | | |
| | $\tan \delta$ | 不大于初始标准值 | | | | | | |
| | 漏电流 | 不大于初始标准值 | | | | | | |
| AEC-Q200 | 符号 AEC-Q200 | | | | | | | |

额定纹波电流 频率修正系数

| | | | | |
|---------|--------|------|------|--------|
| 频率 (Hz) | 50, 60 | 120 | 1 k | 10 k ~ |
| 系数 | 0.70 | 1.00 | 1.30 | 1.70 |

标示 外观尺寸

例：6.3 V.DC 22 μ F
 标示颜色：BLACK

极性标示 (-)
 静电容量 (μ F)
 系列符号
 无铅适用产品
 标记 (黑点)
 额定电压编号
 批号

| | | | | | | |
|-------------|-----|----|----|----|----|----|
| 额定电压 (V.DC) | 6.3 | 10 | 16 | 25 | 35 | 50 |
| 编号 | j | A | C | E | V | H |

(单位：mm)

| 尺寸代码 | ϕD | L | A, B | H. | I | W | P | K |
|------|----------|----------------|------|-----------|-----|----------------|-----|-------------------------|
| B | 4.0 | 5.8 \pm 0.3 | 4.3 | 5.5 max. | 1.8 | 0.65 \pm 0.1 | 1.0 | 0.35 $^{+0.15}_{-0.20}$ |
| C | 5.0 | 5.8 \pm 0.3 | 5.3 | 6.5 max. | 2.2 | 0.65 \pm 0.1 | 1.5 | 0.35 $^{+0.15}_{-0.20}$ |
| D | 6.3 | 5.8 \pm 0.3 | 6.6 | 7.8 max. | 2.6 | 0.65 \pm 0.1 | 1.8 | 0.35 $^{+0.15}_{-0.20}$ |
| D8 | 6.3 | 7.7 \pm 0.3 | 6.6 | 7.8 max. | 2.6 | 0.65 \pm 0.1 | 1.8 | 0.35 $^{+0.15}_{-0.20}$ |
| E | 8.0 | 6.2 \pm 0.3 | 8.3 | 9.5 max. | 3.4 | 0.65 \pm 0.1 | 2.2 | 0.35 $^{+0.15}_{-0.20}$ |
| F | 8.0 | 10.2 \pm 0.3 | 8.3 | 10.0 max. | 3.4 | 0.90 \pm 0.2 | 3.1 | 0.70 \pm 0.20 |
| G | 10.0 | 10.2 \pm 0.3 | 10.3 | 12.0 max. | 3.5 | 0.90 \pm 0.2 | 4.6 | 0.70 \pm 0.20 |

压力阀 ($\phi 10 \leq$)
 括弧内为参考尺寸

特性一览表

耐久性：105 °C 2000 小时

| 额定电压 (V.DC) | 静电容量 (±20%) (μF) | 产品尺寸 (mm) | | 尺寸* 代码 | 特性 | | 型号 | 回流 | 最少包装数量 |
|-------------|------------------|-----------|------|--------|---------------------------------------|-------------------------|--------------|--------------|------------|
| | | φD | L | | 额定纹波电流 (120 Hz) (+105 °C) (mA r.m.s.) | tan δ (120 Hz) (+20 °C) | | | 带状包装 (pcs) |
| 6.3 | 22 | 4 | 5.8 | B | 26 | 0.30 | EEEHBOJ220AR | (5) | 2000 |
| | 33 | 4 | 5.8 | B | 29 | 0.30 | EEEHBOJ330AR | (5) | 2000 |
| | 47 | 4 | 5.8 | (B) | 26 | 0.50 | EEEHBJ470UAR | (5) | 2000 |
| | | 5 | 5.8 | C | 46 | 0.30 | EEEHBOJ470AR | (5) | 1000 |
| | 100 | 5 | 5.8 | (C) | 42 | 0.50 | EEEHBJ101UAR | (5) | 1000 |
| | | 6.3 | 5.8 | D | 71 | 0.30 | EEEHBOJ101AP | (5) | 1000 |
| | 220 | 6.3 | 5.8 | (D) | 80 | 0.50 | EEEHBJ221UAP | (5) | 1000 |
| | | 8 | 10.2 | F | 150 | 0.35 | EEEHBOJ221AP | (7) | 500 |
| | 330 | 8 | 6.2 | (E) | 180 | 0.50 | EEEHBJ331UAP | (7) | 1000 |
| 8 | | 10.2 | F | 230 | 0.35 | EEEHBOJ331AP | (7) | 500 | |
| 470 | 8 | 10.2 | (F) | 230 | 0.50 | EEEHBJ471UAP | (7) | 500 | |
| 1500 | 10 | 10.2 | (G) | 290 | 0.50 | EEEHBJ152UAP | (7) | 500 | |
| 10 | 33 | 4 | 5.8 | (B) | 23 | 0.30 | EEEHBA330UAR | (5) | 2000 |
| | | 5 | 5.8 | C | 43 | 0.26 | EEEHB1A330AR | (5) | 1000 |
| | 68 | 6.3 | 5.8 | D | 70 | 0.22 | EEEHB1A680AP | (5) | 1000 |
| | 100 | 6.3 | 5.8 | (D) | 71 | 0.30 | EEEHBA101UAP | (5) | 1000 |
| | | 8 | 6.2 | E | 110 | 0.26 | EEEHB1A101AP | (7) | 1000 |
| | 150 | 6.3 | 5.8 | (D) | 64 | 0.50 | EEEHBA151UAP | (5) | 1000 |
| | | 8 | 6.2 | (E) | 110 | 0.30 | EEEHBA221UAP | (7) | 1000 |
| | 220 | 8 | 10.2 | F | 160 | 0.26 | EEEHB1A221AP | (7) | 500 |
| | | 8 | 10.2 | (F) | 220 | 0.35 | EEEHBA471UAP | (7) | 500 |
| 470 | 10 | 10.2 | G | 270 | 0.26 | EEEHB1A471AP | (7) | 500 | |
| 16 | 10 | 4 | 5.8 | B | 28 | 0.16 | EEEHB1C100AR | (5) | 2000 |
| | 22 | 4 | 5.8 | (B) | 29.5 | 0.26 | EEEHBC220UAR | (5) | 2000 |
| | | 5 | 5.8 | C | 39 | 0.16 | EEEHB1C220AR | (5) | 1000 |
| | 33 | 6.3 | 5.8 | D | 65 | 0.16 | EEEHB1C330AP | (5) | 1000 |
| | | 5 | 5.8 | (C) | 39 | 0.26 | EEEHBC470UAR | (5) | 1000 |
| | 47 | 6.3 | 5.8 | D | 70 | 0.16 | EEEHB1C470AP | (5) | 1000 |
| | | 6.3 | 7.7 | D8 | 84 | 0.16 | EEEHBC470XAP | (5) | 900 |
| | 100 | 6.3 | 5.8 | (D) | 70 | 0.26 | EEEHBC101UAP | (5) | 1000 |
| | | 8 | 10.2 | F | 120 | 0.20 | EEEHB1C101AP | (7) | 500 |
| | 220 | 8 | 10.2 | (F) | 150 | 0.20 | EEEHBC221UAP | (7) | 500 |
| | | 10 | 10.2 | G | 210 | 0.20 | EEEHB1C221AP | (7) | 500 |
| | 330 | 10 | 10.2 | G | 230 | 0.20 | EEEHB1C331AP | (7) | 500 |
| | 470 | 8 | 10.2 | (F) | 240 | 0.40 | EEEHBC471UAP | (7) | 500 |
| | | 10 | 10.2 | G | 340 | 0.20 | EEEHB1C471AP | (7) | 500 |
| | 25 | 4.7 | 4 | 5.8 | B | 22 | 0.14 | EEEHB1E4R7AR | (5) |
| 6.8 | | 4 | 5.8 | B | 25 | 0.14 | EEEHB1E6R8AR | (5) | 2000 |
| 10 | | 4 | 5.8 | (B) | 28 | 0.16 | EEEHBE100UAR | (5) | 2000 |
| | | 5 | 5.8 | C | 28 | 0.14 | EEEHB1E100AR | (5) | 1000 |
| 22 | | 6.3 | 5.8 | D | 55 | 0.14 | EEEHB1E220AP | (5) | 1000 |
| 33 | | 5 | 5.8 | (C) | 50 | 0.20 | EEEHBE330UAR | (5) | 1000 |
| | | 6.3 | 5.8 | D | 65 | 0.14 | EEEHB1E330AP | (5) | 1000 |
| 47 | | 6.3 | 5.8 | (D) | 65 | 0.20 | EEEHBE470UAR | (5) | 1000 |
| | | 8 | 6.2 | E | 91 | 0.16 | EEEHB1E470AP | (7) | 1000 |
| 100 | | 8 | 6.2 | (E) | 100 | 0.16 | EEEHBE101UAP | (7) | 1000 |
| | | 8 | 10.2 | F | 130 | 0.16 | EEEHB1E101AP | (7) | 500 |
| 220 | | 8 | 10.2 | (F) | 130 | 0.30 | EEEHBE221UAP | (7) | 500 |
| | | 10 | 10.2 | G | 190 | 0.16 | EEEHB1E221AP | (7) | 500 |
| 330 | | 8 | 10.2 | (F) | 130 | 0.30 | EEEHBE331UAP | (7) | 500 |
| | | 10 | 10.2 | G | 220 | 0.16 | EEEHB1E331AP | (7) | 500 |
| 470 | 10 | 10.2 | (G) | 230 | 0.30 | EEEHBE471UAP | (7) | 500 | |

* 尺寸代码 () 为小型化品

当型号编号超过12位时, 只显示电压记号: 0J→J, 1A→A, 1C→C, 1E→E, 1V→V

· 关于回流焊保证条件, 编带包装规格, 请参照那个项目的页

· 耐振动品的编号, 末尾的包装记号: 成为 P → V

特性一览表

耐久性：105 °C 2000 小时

| 额定电压 (V.DC) | 静电容量 (±20%) (μF) | 产品尺寸 (mm) | | 尺寸* 代码 | 特性 | | 型号 | 回流 | 最少包装数量 |
|----------------|------------------------|-----------|------|-----------|--|-------------------------------|--------------|-----|---------------|
| | | φD | L | | 额定纹波电流 (120 Hz) (+105 °C) (mA r.m.s.) | tan δ (120 Hz) (+20 °C) | | | 带状包装 (pcs) |
| 35 | 4.7 | 4 | 5.8 | B | 21 | 0.12 | EEEHB1V4R7AR | (5) | 2000 |
| | 6.8 | 4 | 5.8 | (B) | 25 | 0.12 | EEEHBV6R8UAR | (5) | 2000 |
| | 10 | 5 | 5.8 | C | 28 | 0.12 | EEEHB1V100AR | (5) | 1000 |
| | 22 | 6.3 | 5.8 | D | 55 | 0.12 | EEEHB1V220AP | (5) | 1000 |
| | 33 | 8 | 6.2 | E | 84 | 0.14 | EEEHB1V330AP | (7) | 1000 |
| | 47 | 6.3 | 7.7 | D8 | 98 | 0.20 | EEEHBV470YAP | (5) | 900 |
| | | 8 | 6.2 | (E) | 91 | 0.18 | EEEHBV470UAP | (7) | 1000 |
| | | 8 | 10.2 | F | 98 | 0.14 | EEEHB1V470AP | (7) | 500 |
| | 100 | 8 | 10.2 | (F) | 98 | 0.20 | EEEHBV101UAP | (7) | 500 |
| | | 10 | 10.2 | G | 160 | 0.14 | EEEHB1V101AP | (7) | 500 |
| 220 | 10 | 10.2 | (G) | 180 | 0.14 | EEEHBV221UAP | (7) | 500 | |
| 50 | 1 | 4 | 5.8 | B | 10 | 0.12 | EEEHB1H1R0AR | (5) | 2000 |
| | 2.2 | 4 | 5.8 | B | 16 | 0.12 | EEEHB1H2R2AR | (5) | 2000 |
| | 3.3 | 4 | 5.8 | B | 16 | 0.12 | EEEHB1H3R3AR | (5) | 2000 |
| | 4.7 | 5 | 5.8 | C | 23 | 0.12 | EEEHB1H4R7AR | (5) | 1000 |
| | 6.8 | 5 | 5.8 | C | 23 | 0.12 | EEEHB1H6R8AR | (5) | 1000 |
| | 10 | 6.3 | 5.8 | D | 35 | 0.12 | EEEHB1H100AP | (5) | 1000 |
| | 22 | 6.3 | 5.8 | (D) | 35 | 0.14 | EEEHBH220UAP | (5) | 1000 |
| | | 8 | 6.2 | E | 70 | 0.12 | EEEHB1H220AP | (7) | 1000 |
| | 33 | 8 | 10.2 | F | 91 | 0.12 | EEEHB1H330AP | (7) | 500 |
| | 47 | 6.3 | 7.7 | D8 | 63 | 0.12 | EEEHBH470YAP | (5) | 900 |
| | | 8 | 10.2 | (F) | 95 | 0.12 | EEEHBH470UAP | (7) | 500 |
| | | 10 | 10.2 | G | 100 | 0.12 | EEEHB1H470AP | (7) | 500 |
| | 100 | 10 | 10.2 | (G) | 250 | 0.12 | EEEHBH101UAP | (7) | 500 |
| 220 | 10 | 10.2 | (G) | 270 | 0.18 | EEEHBH221UAP | (7) | 500 | |

* 尺寸代码 () 为小型化品

当型号编号超过12 位时, 只显示电压记号: 0J→J, 1A→A, 1C→C, 1E→E, 1V→V

· 关于回流焊保证条件, 编带包装规格, 请参照那个项目的页

· 耐振动品的编号, 末尾的包装记号: 成为 P → V

表面贴装型

系列：HB 类型：V

长寿命化



特点

- 保证时间：105 °C 1000 小时
- 高度 5.8 mm 产品, 5.5 mm max. 产品(≤ φ6.3)
- 可满足耐振要求 (φ8 ≤)
- 已应对RoHS指令

规格

| | | | | | | | | | |
|----------------|---|--|-----|----|----|----|----|----|----------------|
| 类别温度范围 | -40 °C ~ +105 °C | | | | | | | | |
| 额定电压范围 | 4 V.DC ~ 50 V.DC | | | | | | | | |
| 静电容量范围 | 1 μF ~ 470 μF | | | | | | | | |
| 静电容量容差 | ±20 % (120 Hz/+20 °C) | | | | | | | | |
| 漏电流 | I ≤ 0.01 CV 或 3 (μA) 2 分值 (Bi-polar I ≤ 0.02 CV 或 6 (μA) 2 分值) (任一大值以下) | | | | | | | | |
| 损耗角的正切 (tan δ) | 请参照特性一览表 | | | | | | | | |
| 温度特性 | 额定电压 (V.DC) | 4 | 6.3 | 10 | 16 | 25 | 35 | 50 | (120 Hz 时的阻抗比) |
| | Z(-25 °C)/Z(+20 °C) | 7 | 4 | 3 | 2 | 2 | 2 | 2 | |
| | Z(-40 °C)/Z(+20 °C) | 15 | 8 | 6 | 4 | 4 | 3 | 3 | |
| 耐久性 | 在 +105 °C ± 2 °C 的条件下, 对电容施加额定工作电压 2000 小时后 (Bi-polar : 1000 小时 for each polarity), 恢复至标准气候测量, 并满足下列条件。 | | | | | | | | |
| | 静电容量变化 | 初始值的 ±20 % 以下 (但是, 4 V.DC 为 ±35 % 以内, 6.3 V.DC 为 ±25 % : φ4 ~ φ6.3), 5.5 mm max. 为 ±25 % | | | | | | | |
| | tan δ | 不大于初始标准值的 200 % | | | | | | | |
| 高温无负荷特性 | 将电容无负载放置于 +105 °C ± 2 °C 条件下 1000 小时后, 恢复至标准气候测量, 并满足上述耐久性条件。(但须电压处理经回流焊接, 恢复至标准气候测量, 并满足下列条件。) | | | | | | | | |
| | 静电容量变化 | 初始值 ±10 % 以内 | | | | | | | |
| | tan δ | 不大于初始标准值 | | | | | | | |
| 焊接耐热性 | 漏电流 | | | | | | | | |
| | 不大于初始标准值 | | | | | | | | |
| AEC-Q200 | 符号 AEC-Q200 | | | | | | | | |

额定纹波电流 频率校正系数

| | | | | |
|---------|--------|------|------|--------|
| 频率 (Hz) | 50, 60 | 120 | 1 k | 10 k ~ |
| 系数 | 0.70 | 1.00 | 1.30 | 1.70 |

标示

例：4 V.DC 47 μF
标示颜色：BLACK



| | | | | | | | |
|-------------|---|-----|----|----|----|----|----|
| 额定电压 (V.DC) | 4 | 6.3 | 10 | 16 | 25 | 35 | 50 |
| 编号 | g | j | A | C | E | V | H |

外观尺寸



| 尺寸代码 | φD | L | A, B | H | I | W | P | K |
|------|------|----------|------|-----------|-----|----------|-----|--|
| B | 4.0 | 5.8±0.3 | 4.3 | 5.5 max. | 1.8 | 0.65±0.1 | 1.0 | 0.35 ^{+0.15} _{-0.20} |
| C | 5.0 | 5.8±0.3 | 5.3 | 6.5 max. | 2.2 | 0.65±0.1 | 1.5 | 0.35 ^{+0.15} _{-0.20} |
| D | 6.3 | 5.8±0.3 | 6.6 | 7.8 max. | 2.6 | 0.65±0.1 | 1.8 | 0.35 ^{+0.15} _{-0.20} |
| E | 8.0 | 6.2±0.3 | 8.3 | 9.5 max. | 3.4 | 0.65±0.1 | 2.2 | 0.35 ^{+0.15} _{-0.20} |
| F | 8.0 | 10.2±0.3 | 8.3 | 10.0 max. | 3.4 | 0.90±0.2 | 3.1 | 0.70±0.20 |
| G | 10.0 | 10.2±0.3 | 10.3 | 12.0 max. | 3.5 | 0.90±0.2 | 4.6 | 0.70±0.20 |

● 低背品 (L=5.5 mm max.)

| 尺寸代码 | φD | L | A, B | H | I | W | P | K |
|------|-----|-------------------------------------|------|----------|-----|----------|-----|--|
| B | 4.0 | 5.4 ^{+0.1} _{-0.2} | 4.3 | 5.5 max. | 1.8 | 0.65±0.1 | 1.0 | 0.35 ^{+0.15} _{-0.20} |
| C | 5.0 | 5.4 ^{+0.1} _{-0.2} | 5.3 | 6.5 max. | 2.2 | 0.65±0.1 | 1.5 | 0.35 ^{+0.15} _{-0.20} |
| D | 6.3 | 5.4 ^{+0.1} _{-0.2} | 6.6 | 7.8 max. | 2.6 | 0.65±0.1 | 1.8 | 0.35 ^{+0.15} _{-0.20} |

特性一览表

耐久性：105 °C 2000 小时

| 额定电压 (V.DC) | 静电容量 (±20%) (μF) | 产品尺寸 (mm) | | 尺寸 代码 | 特性 | | 型号 | 回流 | 最少包装数量 |
|----------------|------------------------|-----------|------|----------|--|-------------------------------|-------------|-----|---------------|
| | | φD | L | | 额定 纹波电流 (120 Hz) (+105 °C) (mA r.m.s.) | tan δ (120 Hz) (+20 °C) | | | 带状包装 (pcs) |
| 4 | 47 | 4 | 5.8 | B | 34 | 0.50 | EEEHB0G470R | (1) | 2000 |
| | 100 | 5 | 5.8 | C | 61 | 0.50 | EEEHB0G101R | (1) | 1000 |
| | 150 | 6.3 | 5.8 | D | 82 | 0.50 | EEEHB0G151P | (1) | 1000 |
| | 220 | 6.3 | 5.8 | D | 82 | 0.50 | EEEHB0G221P | (1) | 1000 |
| 6.3 | 22 | 4 | 5.8 | B | 26 | 0.30 | EEEHB0J220R | (1) | 2000 |
| | 33 | 4 | 5.8 | B | 29 | 0.30 | EEEHB0J330R | (1) | 2000 |
| | 47 | 5 | 5.8 | C | 46 | 0.30 | EEEHB0J470R | (1) | 1000 |
| | 100 | 6.3 | 5.8 | D | 71 | 0.30 | EEEHB0J101P | (1) | 1000 |
| | 220 | 8 | 10.2 | F | 150 | 0.35 | EEEHB0J221P | (2) | 500 |
| | 330 | 8 | 10.2 | F | 230 | 0.35 | EEEHB0J331P | (2) | 500 |
| 10 | 33 | 5 | 5.8 | C | 43 | 0.22 | EEEHB1A330R | (1) | 1000 |
| | 100 | 8 | 6.2 | E | 110 | 0.26 | EEEHB1A101P | (2) | 1000 |
| | 220 | 8 | 10.2 | F | 160 | 0.26 | EEEHB1A221P | (2) | 500 |
| | 470 | 10 | 10.2 | G | 270 | 0.26 | EEEHB1A471P | (2) | 500 |
| 16 | 10 | 4 | 5.8 | B | 28 | 0.16 | EEEHB1C100R | (1) | 2000 |
| | 22 | 5 | 5.8 | C | 39 | 0.16 | EEEHB1C220R | (1) | 1000 |
| | 47 | 6.3 | 5.8 | D | 70 | 0.16 | EEEHB1C470P | (1) | 1000 |
| | 100 | 8 | 10.2 | F | 120 | 0.20 | EEEHB1C101P | (2) | 500 |
| | 220 | 10 | 10.2 | G | 210 | 0.20 | EEEHB1C221P | (2) | 500 |
| | 330 | 10 | 10.2 | G | 230 | 0.20 | EEEHB1C331P | (2) | 500 |
| 25 | 4.7 | 4 | 5.8 | B | 22 | 0.14 | EEEHB1E4R7R | (1) | 2000 |
| | 6.8 | 4 | 5.8 | B | 25 | 0.14 | EEEHB1E6R8R | (1) | 2000 |
| | 33 | 6.3 | 5.8 | D | 65 | 0.14 | EEEHB1E330P | (1) | 1000 |
| | 47 | 8 | 6.2 | E | 91 | 0.16 | EEEHB1E470P | (2) | 1000 |
| | 100 | 8 | 10.2 | F | 130 | 0.16 | EEEHB1E101P | (2) | 500 |
| | 220 | 10 | 10.2 | G | 190 | 0.16 | EEEHB1E221P | (2) | 500 |
| 35 | 10 | 5 | 5.8 | C | 28 | 0.12 | EEEHB1V100R | (1) | 1000 |
| | 22 | 6.3 | 5.8 | D | 55 | 0.12 | EEEHB1V220P | (1) | 1000 |
| | 33 | 8 | 6.2 | E | 84 | 0.14 | EEEHB1V330P | (2) | 1000 |
| | 47 | 8 | 10.2 | F | 98 | 0.14 | EEEHB1V470P | (2) | 500 |
| | 100 | 10 | 10.2 | G | 160 | 0.14 | EEEHB1V101P | (2) | 500 |
| 50 | 1 | 4 | 5.8 | B | 10 | 0.12 | EEEHB1H1R0R | (1) | 2000 |
| | 2.2 | 4 | 5.8 | B | 16 | 0.12 | EEEHB1H2R2R | (1) | 2000 |
| | 3.3 | 4 | 5.8 | B | 16 | 0.12 | EEEHB1H3R3R | (1) | 2000 |
| | 4.7 | 5 | 5.8 | C | 23 | 0.12 | EEEHB1H4R7R | (1) | 1000 |
| | 6.8 | 5 | 5.8 | C | 23 | 0.12 | EEEHB1H6R8R | (1) | 1000 |
| | 10 | 6.3 | 5.8 | D | 35 | 0.12 | EEEHB1H100P | (1) | 1000 |
| | 22 | 8 | 6.2 | E | 70 | 0.12 | EEEHB1H220P | (2) | 1000 |
| | 33 | 8 | 10.2 | F | 91 | 0.12 | EEEHB1H330P | (2) | 500 |
| | 47 | 10 | 10.2 | G | 100 | 0.12 | EEEHB1H470P | (2) | 500 |

- 关于回流焊保证条件，编带包装规格，请参照那个项目的页
- 耐振动品的编号，末尾的包装记号：成为 P → V

特性一览表 (Bi-polar)

耐久性：105 °C 2000 小时

| 额定电压 (V.DC) | 静电容量 (±20%) (μF) | 产品尺寸 (mm) | | 尺寸代码 | 特性 | | 型号 | 回流 | 最少包装数量 |
|-------------|------------------|-----------|-----|------|---------------------------------------|-------------------------|-------------|-----|------------|
| | | φD | L | | 额定纹波电流 (120 Hz) (+105 °C) (mA r.m.s.) | tan δ (120 Hz) (+20 °C) | | | 带状包装 (pcs) |
| 6.3 | 47 | 6.3 | 5.8 | D | 35 | 0.60 | EEEHP0J470P | (1) | 1000 |
| 10 | 10 | 4 | 5.8 | B | 20 | 0.44 | EEEHP1A100R | (1) | 2000 |
| | 33 | 6.3 | 5.8 | D | 26 | 0.44 | EEEHP1A330P | (1) | 1000 |
| 16 | 10 | 5 | 5.8 | C | 25 | 0.32 | EEEHP1C100R | (1) | 1000 |
| 25 | 3.3 | 4 | 5.8 | B | 12 | 0.28 | EEEHP1E3R3R | (1) | 2000 |
| | 4.7 | 4 | 5.8 | B | 12 | 0.28 | EEEHP1E4R7R | (1) | 2000 |
| | 10 | 6.3 | 5.8 | D | 28 | 0.28 | EEEHP1E100P | (1) | 1000 |
| | 22 | 6.3 | 5.8 | D | 55 | 0.28 | EEEHP1E220P | (1) | 1000 |
| 35 | 2.2 | 4 | 5.8 | B | 10 | 0.24 | EEEHP1V2R2R | (1) | 2000 |
| 50 | 1 | 4 | 5.8 | B | 10 | 0.24 | EEEHP1H1R0R | (1) | 2000 |
| | 3.3 | 6.3 | 5.8 | D | 16 | 0.24 | EEEHP1H3R3P | (1) | 1000 |
| | 4.7 | 6.3 | 5.8 | D | 23 | 0.24 | EEEHP1H4R7P | (1) | 1000 |

特性一览表 (5.5 mm max. 产品)

耐久性：105 °C 2000 小时

| 额定电压 (V.DC) | 静电容量 (±20%) (μF) | 产品尺寸 (mm) | | 尺寸代码 | 特性 | | 型号 | 回流 | 最少包装数量 |
|-------------|------------------|-----------|-----|------|---------------------------------------|-------------------------|--------------|-----|------------|
| | | φD | L | | 额定纹波电流 (120 Hz) (+105 °C) (mA r.m.s.) | tan δ (120 Hz) (+20 °C) | | | 带状包装 (pcs) |
| 6.3 | 22 | 4 | 5.4 | B | 26 | 0.30 | EEEHB0J220SR | (1) | 2000 |
| | 47 | 5 | 5.4 | C | 46 | 0.30 | EEEHB0J470SR | (1) | 1000 |
| | 100 | 6.3 | 5.4 | D | 71 | 0.30 | EEEHB0J101SP | (1) | 1000 |
| 10 | 33 | 5 | 5.4 | C | 43 | 0.22 | EEEHB1A330SR | (1) | 1000 |
| 16 | 10 | 4 | 5.4 | B | 28 | 0.16 | EEEHB1C100SR | (1) | 2000 |
| | 22 | 5 | 5.4 | C | 39 | 0.16 | EEEHB1C220SR | (1) | 1000 |
| | 47 | 6.3 | 5.4 | D | 70 | 0.16 | EEEHB1C470SP | (1) | 1000 |
| 25 | 4.7 | 4 | 5.4 | B | 22 | 0.14 | EEEHB1E4R7SR | (1) | 2000 |
| | 6.8 | 4 | 5.4 | B | 25 | 0.14 | EEEHB1E6R8SR | (1) | 2000 |
| | 33 | 6.3 | 5.4 | D | 65 | 0.14 | EEEHB1E330SP | (1) | 1000 |
| 35 | 10 | 5 | 5.4 | C | 28 | 0.12 | EEEHB1V100SR | (1) | 1000 |
| | 22 | 6.3 | 5.4 | D | 55 | 0.12 | EEEHB1V220SP | (1) | 1000 |
| 50 | 1 | 4 | 5.4 | B | 10 | 0.12 | EEEHB1H1R0SR | (1) | 2000 |
| | 2.2 | 4 | 5.4 | B | 16 | 0.12 | EEEHB1H2R2SR | (1) | 2000 |
| | 3.3 | 4 | 5.4 | B | 16 | 0.12 | EEEHB1H3R3SR | (1) | 2000 |
| | 4.7 | 5 | 5.4 | C | 23 | 0.12 | EEEHB1H4R7SR | (1) | 1000 |
| | 6.8 | 5 | 5.4 | C | 23 | 0.12 | EEEHB1H6R8SR | (1) | 1000 |
| | 10 | 6.3 | 5.4 | D | 35 | 0.12 | EEEHB1H100SP | (1) | 1000 |

- 关于回流焊保证条件，编带包装规格，请参照那个项目的页
- 耐振动品的编号，末尾的包装记号：成为 P → V

表面贴装型

系列：HC 类型：V

长寿命化



特点

- 保证时间：105 °C 3000 ~ 5000 小时
- 可满足耐振要求 ($\phi 8 \leq$)
- 已应对RoHS指令

规格

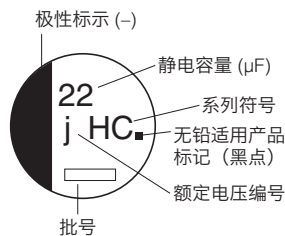
| | | |
|--------------------------|---|-------------------|
| 类别温度范围 | -40 °C ~ +105 °C | |
| 额定电压范围 | 6.3 V.DC ~ 50 V.DC | |
| 静电容量范围 | 1 μ F ~ 1000 μ F | |
| 静电容量容差 | $\pm 20\%$ (120 Hz/+20 °C) | |
| 漏电流 | $I \leq 0.01 CV$ 或 3 (μ A) 2 分值 (任一大值以下) | |
| 损耗角的正切 ($\tan \delta$) | 请参照特性一览表 | |
| 耐久性 | 在+105 °C ± 2 °C的条件下, 对电容施加额定工作电压下述时间后, 恢复至标准气候测量, 并满足下列条件。 $\phi 4 \sim \phi 6.3$ (施加额定工作电压 3000 小时) $\phi 8 \sim \phi 10$ (施加额定工作电压 5000 小时) | |
| | 静电容量变化 | 初始值 $\pm 30\%$ 以内 |
| | $\tan \delta$ | 不大于初始标准值的 300 % |
| | 漏电流 | 不大于初始标准值 |
| 高温无负荷特性 | 将电容无负载放置于 +105 °C ± 2 °C 条件下 1000 小时后, 恢复至标准气候测量, 并满足上述耐久性条件。(但须电压处理) | |
| 焊接耐热性 | 静电容量变化 | 初始值 $\pm 10\%$ 以内 |
| | $\tan \delta$ | 不大于初始标准值 |
| | 漏电流 | 不大于初始标准值 |
| AEC-Q200 | 符号 AEC-Q200 | |

额定纹波电流 频率修正系数

| | | | | |
|---------|--------|------|------|--------|
| 频率 (Hz) | 50, 60 | 120 | 1 k | 10 k ~ |
| 系数 | 0.70 | 1.00 | 1.30 | 1.70 |

标示

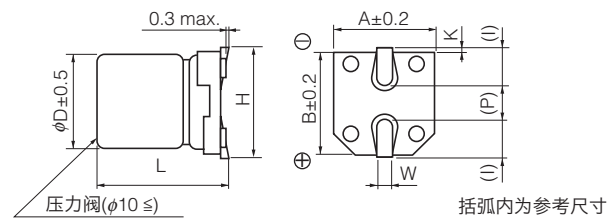
例：6.3 V.DC 22 μ F
标示颜色：BLACK



| | | | | | | |
|-------------|-----|----|----|----|----|----|
| 额定电压 (V.DC) | 6.3 | 10 | 16 | 25 | 35 | 50 |
| 编号 | j | A | C | E | V | H |

外观尺寸

(单位：mm)



| 尺寸代码 | ϕD | L | A, B | H | I | W | P | K |
|------|----------|----------------|------|-----------|-----|----------------|-----|-------------------------|
| B | 4.0 | 5.8 ± 0.3 | 4.3 | 5.5 max. | 1.8 | 0.65 ± 0.1 | 1.0 | 0.35 $^{+0.15}_{-0.20}$ |
| C | 5.0 | 5.8 ± 0.3 | 5.3 | 6.5 max. | 2.2 | 0.65 ± 0.1 | 1.5 | 0.35 $^{+0.15}_{-0.20}$ |
| D | 6.3 | 5.8 ± 0.3 | 6.6 | 7.8 max. | 2.6 | 0.65 ± 0.1 | 1.8 | 0.35 $^{+0.15}_{-0.20}$ |
| D8 | 6.3 | 7.7 ± 0.3 | 6.6 | 7.8 max. | 2.6 | 0.65 ± 0.1 | 1.8 | 0.35 $^{+0.15}_{-0.20}$ |
| F | 8.0 | 10.2 ± 0.3 | 8.3 | 10.0 max. | 3.4 | 0.90 ± 0.2 | 3.1 | 0.70 ± 0.2 |
| G | 10.0 | 10.2 ± 0.3 | 10.3 | 12.0 max. | 3.5 | 0.90 ± 0.2 | 4.6 | 0.70 ± 0.2 |

特性一览表

耐久性：105 °C 3000 小时 (φ8, φ10 : 5000 小时)

| 额定电压 (V.DC) | 静电容量 (±20 %) (μF) | 产品尺寸 (mm) | | 尺寸 代码 | 特性 | | 型号 | 回流 | 最少包装数量 |
|----------------|-------------------------|-----------|------|----------|--|-------------------------------|--------------|-----|---------------|
| | | φD | L | | 额定 纹波电流 (120 Hz) (+105 °C) (mA r.m.s.) | tan δ (120 Hz) (+20 °C) | | | 带状包装 (pcs) |
| 6.3 | 22 | 4 | 5.8 | B | 26 | 0.30 | EEEHC0J220R | (1) | 2000 |
| | 47 | 5 | 5.8 | C | 46 | 0.30 | EEEHC0J470R | (1) | 1000 |
| | 100 | 6.3 | 5.8 | D | 71 | 0.30 | EEEHC0J101P | (1) | 1000 |
| | 220 | 6.3 | 7.7 | D8 | 101 | 0.30 | EEEHC0J221XP | (1) | 900 |
| | 330 | 8 | 10.2 | F | 230 | 0.30 | EEEHC0J331P | (2) | 500 |
| | 1000 | 10 | 10.2 | G | 313 | 0.50 | EEEHC0J102P | (2) | 500 |
| 10 | 33 | 5 | 5.8 | C | 43 | 0.26 | EEEHC1A330R | (1) | 1000 |
| | 220 | 8 | 10.2 | F | 160 | 0.26 | EEEHC1A221P | (2) | 500 |
| 16 | 10 | 4 | 5.8 | B | 28 | 0.20 | EEEHC1C100R | (1) | 2000 |
| | 22 | 5 | 5.8 | C | 39 | 0.20 | EEEHC1C220R | (1) | 1000 |
| | 47 | 6.3 | 5.8 | D | 70 | 0.20 | EEEHC1C470P | (1) | 1000 |
| | 100 | 6.3 | 7.7 | D8 | 81 | 0.20 | EEEHC1C101XP | (1) | 900 |
| | 470 | 10 | 10.2 | G | 340 | 0.20 | EEEHC1C471P | (2) | 500 |
| 25 | 33 | 6.3 | 5.8 | D | 65 | 0.16 | EEEHC1E330P | (1) | 1000 |
| | 47 | 6.3 | 7.7 | D8 | 65 | 0.16 | EEEHC1E470XP | (1) | 900 |
| | 100 | 8 | 10.2 | F | 130 | 0.16 | EEEHC1E101P | (2) | 500 |
| | 330 | 10 | 10.2 | G | 238 | 0.16 | EEEHC1E331P | (2) | 500 |
| 35 | 4.7 | 4 | 5.8 | B | 15 | 0.14 | EEEHC1V4R7R | (1) | 2000 |
| | 10 | 5 | 5.8 | C | 28 | 0.14 | EEEHC1V100R | (1) | 1000 |
| | 22 | 6.3 | 5.8 | D | 55 | 0.14 | EEEHC1V220P | (1) | 1000 |
| | 33 | 6.3 | 7.7 | D8 | 57 | 0.14 | EEEHC1V330XP | (1) | 900 |
| | 220 | 10 | 10.2 | G | 220 | 0.14 | EEEHC1V221P | (2) | 500 |
| 50 | 1 | 4 | 5.8 | B | 10 | 0.12 | EEEHC1H1R0R | (1) | 2000 |
| | 2.2 | 4 | 5.8 | B | 16 | 0.12 | EEEHC1H2R2R | (1) | 2000 |
| | 3.3 | 4 | 5.8 | B | 16 | 0.12 | EEEHC1H3R3R | (1) | 2000 |
| | 4.7 | 5 | 5.8 | C | 23 | 0.12 | EEEHC1H4R7R | (1) | 1000 |
| | 10 | 6.3 | 5.8 | D | 35 | 0.12 | EEEHC1H100P | (1) | 1000 |
| | 22 | 6.3 | 7.7 | D8 | 49 | 0.12 | EEEHC1H220XP | (1) | 900 |
| | 33 | 8 | 10.2 | F | 91 | 0.12 | EEEHC1H330P | (2) | 500 |
| | 47 | 8 | 10.2 | F | 100 | 0.12 | EEEHC1H470P | (2) | 500 |
| | 100 | 10 | 10.2 | G | 160 | 0.12 | EEEHC1H101P | (2) | 500 |

- 关于回流焊保证条件，编带包装规格，请参照那个项目的页
- 耐振动品的编号，末尾的包装记号：成为 P → V

表面贴装型

系列：HD 类型：V

※ 6.3 V.DC ~ 35 V.DC : 高温无铅回流焊应对产品 (末尾 A*)

50 V.DC ~ 100 V.DC : 标准无铅回流焊应对产品



特 点

- 保证时间：105 °C 5000 小时
- 可满足耐振要求 ($\phi 8 \leq$)
- 已应对RoHS指令

规 格

| | | | | | | | | | | |
|--------------------------|---|-------------------|----|----|----|----|----|----|-----|----------------|
| 类别温度范围 | -40 °C ~ +105 °C | | | | | | | | | |
| 额定电压范围 | 6.3 V.DC ~ 100 V.DC | | | | | | | | | |
| 静电容量范围 | 1 μ F ~ 1000 μ F | | | | | | | | | |
| 静电容量容差 | $\pm 20\%$ (120 Hz/+20 °C) | | | | | | | | | |
| 漏电流 | $I \leq 0.01 CV$ 或 3 (μ A) 2 分 值 (任一大值以下) | | | | | | | | | |
| 损耗角的正切 ($\tan \delta$) | 请参照特性一览表 | | | | | | | | | |
| 温度特性 | 额定电压 (V.DC) | 6.3 | 10 | 16 | 25 | 35 | 50 | 63 | 100 | (120 Hz 时的阻抗比) |
| | Z(-25 °C)/Z(+20 °C) | 3 | 3 | 2 | 2 | 2 | 2 | 2 | 2 | |
| | Z(-40 °C)/Z(+20 °C) | 4 | 4 | 3 | 3 | 3 | 3 | 3 | 3 | |
| 耐久性 | 在 +105 °C ± 2 °C 的条件下, 对电容施加额定工作电压 5000 小时后, 恢复至标准气候测量, 并满足下列条件。 | | | | | | | | | |
| | 静电容量变化 | 初始值 $\pm 30\%$ 以内 | | | | | | | | |
| | $\tan \delta$ | 不大于初始标准值的 300 % | | | | | | | | |
| 高温无负荷特性 | 将电容无负载放置于 +105 °C ± 2 °C 条件下 1000 小时后, 恢复至标准气候测量, 并满足上述耐久性条件。(但须电压处理) | | | | | | | | | |
| | 静电容量变化 | 初始值 $\pm 20\%$ 以内 | | | | | | | | |
| | $\tan \delta$ | 不大于初始标准值的 200 % | | | | | | | | |
| 焊接耐热性 | 经回流焊接, 恢复至标准气候测量, 并满足下列条件。 | | | | | | | | | |
| | 静电容量变化 | 初始值 $\pm 10\%$ 以内 | | | | | | | | |
| | $\tan \delta$ | 不大于初始标准值 | | | | | | | | |
| AEC-Q200 | 符号 AEC-Q200 | | | | | | | | | |

额定纹波电流 频率修正系数

| | | | | |
|---------|--------|------|------|--------|
| 频率 (Hz) | 50, 60 | 120 | 1 k | 10 k ~ |
| 系数 | 0.70 | 1.00 | 1.30 | 1.70 |

标 示 外 观 尺 寸

例：6.3 V.DC 330 μ F
标示颜色：BLACK

| | | | | | | | | |
|-------------|-----|----|----|----|----|----|----|-----|
| 额定电压 (V.DC) | 6.3 | 10 | 16 | 25 | 35 | 50 | 63 | 100 |
| 编号 | j | A | C | E | V | H | J | 2A |

| 尺寸代码 | ϕD | L | A, B | H | I | W | P | K |
|------|----------|----------------|------|-----------|-----|----------------|-----|-------------------------|
| B | 4.0 | 5.8 \pm 0.3 | 4.3 | 5.5 max. | 1.8 | 0.65 \pm 0.1 | 1.0 | 0.35 $^{+0.15}_{-0.20}$ |
| C | 5.0 | 5.8 \pm 0.3 | 5.3 | 6.5 max. | 2.2 | 0.65 \pm 0.1 | 1.5 | 0.35 $^{+0.15}_{-0.20}$ |
| D | 6.3 | 5.8 \pm 0.3 | 6.6 | 7.8 max. | 2.6 | 0.65 \pm 0.1 | 1.8 | 0.35 $^{+0.15}_{-0.20}$ |
| D8 | 6.3 | 7.7 \pm 0.3 | 6.6 | 7.8 max. | 2.6 | 0.65 \pm 0.1 | 1.8 | 0.35 $^{+0.15}_{-0.20}$ |
| E | 8.0 | 6.2 \pm 0.3 | 8.3 | 9.5 max. | 3.4 | 0.65 \pm 0.1 | 2.2 | 0.35 $^{+0.15}_{-0.20}$ |
| F | 8.0 | 10.2 \pm 0.3 | 8.3 | 10.0 max. | 3.4 | 0.90 \pm 0.2 | 3.1 | 0.70 \pm 0.20 |
| G | 10.0 | 10.2 \pm 0.3 | 10.3 | 12.0 max. | 3.5 | 0.90 \pm 0.2 | 4.6 | 0.70 \pm 0.20 |

特性一览表 (6.3 V.DC ~ 35 V.DC)

耐久性：105 °C 5000 小时

| 额定电压 (V.DC) | 静电容量 (±20%) (μF) | 产品尺寸 (mm) | | 尺寸代码 | 特性 | | | 型号 | 回流 | 最少包装数量 |
|-------------|------------------|-----------|------|------|---------------------------------------|-----------------------|-------------------------|--------------|-----|------------|
| | | φD | L | | 额定纹波电流 (120 Hz) (+105 °C) (mA r.m.s.) | 阻值 (100 kHz) (+20 °C) | tan δ (120 Hz) (+20 °C) | | | 带状包装 (pcs) |
| 6.3 | 330 | 8.0 | 10.2 | F | 230 | 1.5 | 0.30 | EEEHD0J331AP | (7) | 500 |
| | 1000 | 10.0 | 10.2 | G | 313 | 0.8 | 0.50 | EEEHD0J102AP | (7) | 500 |
| 10 | 100 | 8.0 | 6.2 | E | 62 | 2.0 | 0.30 | EEEHD1A101AP | (7) | 1000 |
| | 220 | 8.0 | 10.2 | F | 160 | 1.5 | 0.30 | EEEHD1A221AP | (7) | 500 |
| | 330 | 8.0 | 10.2 | F | 160 | 1.5 | 0.30 | EEEHD1A331AP | (7) | 500 |
| | 10 | 4.0 | 5.8 | B | 28 | 12.0 | 0.20 | EEEHD1C100AR | (5) | 2000 |
| 16 | 22 | 5.0 | 5.8 | C | 39 | 7.2 | 0.20 | EEEHD1C220AR | (5) | 1000 |
| | 47 | 6.3 | 5.8 | D | 70 | 4.0 | 0.20 | EEEHD1C470AP | (5) | 1000 |
| | 100 | 8.0 | 10.2 | F | 130 | 1.5 | 0.20 | EEEHD1C101AP | (7) | 500 |
| | 220 | 10.0 | 10.2 | G | 220 | 0.8 | 0.20 | EEEHD1C221AP | (7) | 500 |
| | 470 | 10.0 | 10.2 | G | 340 | 0.8 | 0.20 | EEEHD1C471AP | (7) | 500 |
| | 4.7 | 4.0 | 5.8 | B | 17 | 12.0 | 0.16 | EEEHD1E4R7AR | (5) | 2000 |
| 25 | 10 | 5.0 | 5.8 | C | 28 | 7.2 | 0.16 | EEEHD1E100AR | (5) | 1000 |
| | 22 | 6.3 | 5.8 | D | 55 | 4.0 | 0.16 | EEEHD1E220AP | (5) | 1000 |
| | 33 | 6.3 | 5.8 | D | 55 | 4.0 | 0.16 | EEEHD1E330AP | (5) | 1000 |
| | 47 | 8.0 | 6.2 | E | 56 | 2.0 | 0.18 | EEEHD1E470AP | (7) | 1000 |
| | 100 | 8.0 | 10.2 | F | 130 | 1.5 | 0.16 | EEEHD1E101AP | (7) | 500 |
| | 330 | 10.0 | 10.2 | G | 238 | 0.8 | 0.16 | EEEHD1E331AP | (7) | 500 |
| | 4.7 | 4.0 | 5.8 | B | 17 | 12.0 | 0.13 | EEEHD1V4R7AR | (5) | 2000 |
| 35 | 10 | 5.0 | 5.8 | C | 28 | 7.2 | 0.13 | EEEHD1V100AR | (5) | 1000 |
| | 22 | 6.3 | 5.8 | D | 55 | 4.0 | 0.13 | EEEHD1V220AP | (5) | 1000 |
| | 33 | 8.0 | 6.2 | E | 53 | 2.0 | 0.16 | EEEHD1V330AP | (7) | 1000 |
| | | 6.3 | 7.7 | D8 | 57 | 2.0 | 0.13 | EEEHDV330XAP | (5) | 900 |
| | 47 | 6.3 | 7.7 | D8 | 57 | 2.0 | 0.14 | EEEHDV470XAP | (5) | 900 |
| | | 8.0 | 10.2 | F | 79 | 1.5 | 0.14 | EEEHD1V470AP | (7) | 500 |
| | 100 | 10.0 | 10.2 | G | 101 | 0.8 | 0.14 | EEEHD1V101AP | (7) | 500 |
| | 220 | 10.0 | 10.2 | G | 220 | 0.8 | 0.14 | EEEHD1V221AP | (7) | 500 |

特性一览表 (50 V.DC ~ 100 V.DC)

耐久性：105 °C 5000 小时

| 额定电压 (V.DC) | 静电容量 (±20%) (μF) | 产品尺寸 (mm) | | 尺寸代码 | 特性 | | | 型号 | 回流 | 最少包装数量 |
|-------------|------------------|-----------|------|------|---------------------------------------|-----------------------|-------------------------|-------------|-----|------------|
| | | φD | L | | 额定纹波电流 (120 Hz) (+105 °C) (mA r.m.s.) | 阻值 (100 kHz) (+20 °C) | tan δ (120 Hz) (+20 °C) | | | 带状包装 (pcs) |
| 50 | 1 | 4.0 | 5.8 | B | 7 | 12.0 | 0.12 | EEEHD1H1R0R | (1) | 2000 |
| | 2.2 | 4.0 | 5.8 | B | 12 | 12.0 | 0.12 | EEEHD1H2R2R | (1) | 2000 |
| | 3.3 | 4.0 | 5.8 | B | 16 | 12.0 | 0.12 | EEEHD1H3R3R | (1) | 2000 |
| | 4.7 | 5.0 | 5.8 | C | 21 | 7.2 | 0.12 | EEEHD1H4R7R | (1) | 1000 |
| | 10 | 6.3 | 5.8 | D | 33 | 4.0 | 0.12 | EEEHD1H100P | (1) | 1000 |
| | 22 | 8.0 | 6.2 | E | 50 | 2.0 | 0.14 | EEEHD1H220P | (2) | 1000 |
| | 33 | 8.0 | 10.2 | F | 74 | 1.5 | 0.14 | EEEHD1H330P | (2) | 500 |
| | 47 | 10.0 | 10.2 | G | 94 | 0.8 | 0.14 | EEEHD1H470P | (2) | 500 |
| | 100 | 10.0 | 10.2 | G | 94 | 0.8 | 0.14 | EEEHD1H101P | (2) | 500 |
| 63 | 10 | 8.0 | 6.2 | E | 45 | 2.0 | 0.18 | EEEHD1J100P | (2) | 1000 |
| | 22 | 8.0 | 10.2 | F | 65 | 1.5 | 0.18 | EEEHD1J220P | (2) | 500 |
| | 33 | 10.0 | 10.2 | G | 80 | 0.8 | 0.18 | EEEHD1J330P | (2) | 500 |
| 100 | 10 | 8.0 | 10.2 | F | 55 | 1.5 | 0.18 | EEEHD2A100P | (2) | 500 |
| | 22 | 10.0 | 10.2 | G | 70 | 0.8 | 0.18 | EEEHD2A220P | (2) | 500 |

当型号编号超过12位时, 只显示电压记号: 0J→J, 1A→A, 1C→C, 1E→E, 1V→V

- 关于回流焊保证条件, 编带包装规格, 请参照那个项目的页
- 耐振动品的编号, 末尾的包装记号: 成为 P → V

表面贴装型

系列：中型 HD 类型：V
高温无铅回流焊应对产品 (末尾 A*)



特点

- 保证时间：105 °C 5000 小时
- 可满足耐振要求
- 已应对RoHS指令

规格

| | | |
|----------------|---|-----------------|
| 类别温度范围 | -55 °C ~ +105 °C | |
| 额定电压范围 | 6.3 V.DC ~ 35 V.DC | |
| 静电容量范围 | 680 μF ~ 7500 μF | |
| 静电容量容差 | ±20 % (120 Hz/+20 °C) | |
| 漏电流 | I ≤ 0.01 CV (μA) 2 分值 | |
| 损耗角的正切 (tan δ) | 请参照特性一览表 | |
| 耐久性 | 在 +105 °C ± 2 °C 的条件下，对电容施加额定工作电压 5000 小时后，恢复至标准气候测量，并满足下列条件。 | |
| | 静电容量变化 | 初始值 ±30 % 以内 |
| | tan δ | 不大于初始标准值的 200 % |
| 高温无负荷特性 | 漏电流 | 不大于初始标准值 |
| | 将电容无负载放置于 +105 °C ± 2 °C 条件下 1000 小时后，恢复至标准气候测量，并满足上述耐久性条件。(但须电压处理) | |
| 焊接耐热性 | 经回流焊接，恢复至标准气候测量，并满足下列条件。 | |
| | 静电容量变化 | 初始值 ±10 % 以内 |
| | tan δ | 不大于初始标准值 |
| AEC-Q200 | 漏电流 | 不大于初始标准值 |
| | 符号 AEC-Q200 | |

额定纹波电流 频率修正系数

| 静电容量 (μF) | 频率(Hz) | | | | | |
|-------------|--------|------|------|------|---------|--|
| | 60 | 120 | 1 k | 10 k | 100 k ~ | |
| 680 ~ 1000 | 0.93 | 1.00 | 1.20 | 1.27 | 1.33 | |
| 1200 ~ 2200 | 0.94 | 1.00 | 1.13 | 1.19 | 1.25 | |
| 2700 ~ 7500 | 0.94 | 1.00 | 1.12 | 1.18 | 1.18 | |

标示

例：6.3 V.DC 3300 μF
标示颜色：BLACK



| | | | | | |
|-------------|-----|----|----|----|----|
| 额定电压 (V.DC) | 6.3 | 10 | 16 | 25 | 35 |
| 编号 | j | A | C | E | V |

外观尺寸



| 尺寸代码 | φD | L | A, B | H. | I | W | P | K |
|------|------|----------|------|-----------|-----|----------|-----|----------|
| H13 | 12.5 | 13.5±0.5 | 13.5 | 15.0 max. | 4.7 | 0.90±0.3 | 4.4 | 0.70±0.3 |
| J16 | 16.0 | 16.5±0.5 | 17.0 | 19.0 max. | 5.5 | 1.20±0.3 | 6.7 | 0.70±0.3 |
| K16 | 18.0 | 16.5±0.5 | 19.0 | 21.0 max. | 6.7 | 1.20±0.3 | 6.7 | 0.70±0.3 |

特性一览表

耐久性：105 °C 5000 小时

| 额定电压 (V.DC) | 静电容量 (±20 %) (μF) | 产品尺寸 (mm) | | 尺寸 代码 | 特性 | | 型号 | 回流 | 最少包装数量 |
|----------------|-------------------------|-----------|------|----------|--|-------------------------------|--------------|-----|---------------|
| | | φD | L | | 额定 纹波电流 (120 Hz) (+105 °C) (mA r.m.s.) | tan δ (120 Hz) (+20 °C) | | | 带状包装 (pcs) |
| 6.3 | 3300 | 12.5 | 13.5 | H13 | 680 | 0.32 | EEEHD0J332AQ | (9) | 200 |
| | 6800 | 16 | 16.5 | J16 | 1280 | 0.38 | EEEHD0J682AM | (9) | 125 |
| | 7500 | 18 | 16.5 | K16 | 1540 | 0.40 | EEEHD0J752AM | (9) | 125 |
| 10 | 2200 | 12.5 | 13.5 | H13 | 620 | 0.24 | EEEHD1A222AQ | (9) | 200 |
| | 4700 | 16 | 16.5 | J16 | 1280 | 0.28 | EEEHD1A472AM | (9) | 125 |
| | 6800 | 18 | 16.5 | K16 | 1540 | 0.32 | EEEHD1A682AM | (9) | 125 |
| 16 | 1500 | 12.5 | 13.5 | H13 | 620 | 0.18 | EEEHD1C152AQ | (9) | 200 |
| | 3300 | 16 | 16.5 | J16 | 1280 | 0.22 | EEEHD1C332AM | (9) | 125 |
| | 4700 | 18 | 16.5 | K16 | 1540 | 0.24 | EEEHD1C472AM | (9) | 125 |
| 25 | 1000 | 12.5 | 13.5 | H13 | 580 | 0.16 | EEEHD1E102AQ | (9) | 200 |
| | 2200 | 16 | 16.5 | J16 | 1200 | 0.18 | EEEHD1E222AM | (9) | 125 |
| | 3300 | 18 | 16.5 | K16 | 1540 | 0.20 | EEEHD1E332AM | (9) | 125 |
| 35 | 680 | 12.5 | 13.5 | H13 | 580 | 0.14 | EEEHD1V681AQ | (9) | 200 |
| | 1500 | 16 | 16.5 | J16 | 1200 | 0.16 | EEEHD1V152AM | (9) | 125 |
| | 1800 | 18 | 16.5 | K16 | 1450 | 0.16 | EEEHD1V182AM | (9) | 125 |

- 关于回流焊保证条件，编带包装规格，请参照那个项目的页
- 耐振动品的编号，末尾的包装记号：成为 Q 或 M → V

表面贴装型

系列：**FC** 类型：**V**
 高温无铅回流焊应对产品 (末尾 **A***)

低阻抗化



特点

- 保证时间：105 °C 1000 小时
- 低阻抗产品(HA系列的 1/2)
- 可满足耐振要求 ($\phi 8 \leq$)
- 已应对RoHS指令

规格

| | | | | | | | |
|--------------------------|---|-------------------|----|----|----|----|----------------|
| 类别温度范围 | -40 °C ~ +105 °C | | | | | | |
| 额定电压范围 | 6.3 V.DC ~ 35 V.DC | | | | | | |
| 静电容量范围 | 1 μ F ~ 1500 μ F | | | | | | |
| 静电容量容差 | $\pm 20\%$ (120 Hz/+20 °C) | | | | | | |
| 漏电流 | $I \leq 0.01 CV$ 或 $3 (\mu A) 2$ 分值 (任一大值以下) | | | | | | |
| 损耗角的正切 ($\tan \delta$) | 请参照特性一览表 | | | | | | |
| 温度特性 | 额定电压 (V.DC) | 6.3 | 10 | 16 | 25 | 35 | (120 Hz 时的阻抗比) |
| | Z(-25 °C) / Z(+20 °C) | 2 | 2 | 2 | 2 | 2 | |
| | Z(-40 °C) / Z(+20 °C) | 3 | 3 | 3 | 3 | 3 | |
| 耐久性 | 在 +105 °C ± 2 °C 的条件下, 对电容施加额定工作电压 1000 小时后, 恢复至标准气候测量, 并满足下列条件。 | | | | | | |
| | 静电容量变化 | 初始值 $\pm 20\%$ 以内 | | | | | |
| | $\tan \delta$ | 不大于初始标准值的 200 % | | | | | |
| 高温无负荷特性 | 将电容无负载放置于 +105 °C ± 2 °C 条件下 1000 小时后, 恢复至标准气候测量, 并满足上述耐久性条件。(但须电压处理) | | | | | | |
| | 经回流焊接, 恢复至标准气候测量, 并满足下列条件。 | | | | | | |
| | 漏电流 | 不大于初始标准值 | | | | | |
| 焊接耐热性 | 将电容无负载放置于 +105 °C ± 2 °C 条件下 1000 小时后, 恢复至标准气候测量, 并满足上述耐久性条件。(但须电压处理) | | | | | | |
| | 经回流焊接, 恢复至标准气候测量, 并满足下列条件。 | | | | | | |
| | 漏电流 | 不大于初始标准值 | | | | | |
| AEC-Q200 | 符号 AEC-Q200 | | | | | | |

额定纹波电流 频率修正系数

| | | | | | |
|---------|--------|------|------|------|---------|
| 频率 (Hz) | 50, 60 | 120 | 1 k | 10 k | 100 k ~ |
| 系数 | 0.70 | 0.75 | 0.90 | 0.95 | 1.00 |

标示 外观尺寸

例：6.3 V.DC 22 μ F
 标示颜色：BLACK

极性标示 (-)
 静电容量 (μ F)
 系列符号
 无铅适用产品标记 (黑点)
 额定电压编号
 批号

| | | | | | |
|-------------|-----|----|----|----|----|
| 额定电压 (V.DC) | 6.3 | 10 | 16 | 25 | 35 |
| 编号 | j | A | C | E | V |

(单位：mm)

括弧内为参考尺寸

| 尺寸代码 | ϕD | L | A, B | H | I | W | P | K |
|------|----------|----------------|------|-----------|-----|----------------|-----|----------------|
| B | 4.0 | $5.4^{+0.1}$ | 4.3 | 5.5 max. | 1.8 | 0.65 ± 0.1 | 1.0 | $0.35^{+0.05}$ |
| C | 5.0 | $5.4^{+0.1}$ | 5.3 | 6.5 max. | 2.2 | 0.65 ± 0.1 | 1.5 | $0.35^{+0.05}$ |
| D | 6.3 | $5.4^{+0.1}$ | 6.6 | 7.8 max. | 2.6 | 0.65 ± 0.1 | 1.8 | $0.35^{+0.05}$ |
| E | 8.0 | 6.2 ± 0.3 | 8.3 | 9.5 max. | 3.4 | 0.65 ± 0.1 | 2.2 | $0.35^{+0.05}$ |
| F | 8.0 | 10.2 ± 0.3 | 8.3 | 10.0 max. | 3.4 | 0.90 ± 0.2 | 3.1 | 0.70 ± 0.2 |
| G | 10.0 | 10.2 ± 0.3 | 10.3 | 12.0 max. | 3.5 | 0.90 ± 0.2 | 4.6 | 0.70 ± 0.2 |

特性一览表

耐久性：105 °C 1000 小时

| 额定电压 (V.DC) | 静电容量 (±20%) (μF) | 产品尺寸 (mm) | | 尺寸 代码 | 特性 | | | 型号 | 回流 | 最少包装数量 |
|----------------|------------------------|-----------|------|----------|---|------------------------------------|-------------------------------|--------------|-----|---------------|
| | | φD | L | | 额定 纹波电流 (100 kHz) (+105 °C) (mA r.m.s.) | 阻值 (100 kHz) (+20 °C) (Ω) | tan δ (120 Hz) (+20 °C) | | | 带状包装 (pcs) |
| 6.3 | 22 | 4 | 5.4 | B | 60 | 3.00 | 0.26 | EEEFC0J220AR | (5) | 2000 |
| | 47 | 5 | 5.4 | C | 95 | 1.80 | 0.26 | EEEFC0J470AR | (5) | 1000 |
| | 68 | 6.3 | 5.4 | D | 140 | 1.00 | 0.26 | EEEFC0J680AP | (5) | 1000 |
| | 100 | 6.3 | 5.4 | D | 140 | 1.00 | 0.26 | EEEFC0J101AP | (5) | 1000 |
| | 220 | 8 | 6.2 | E | 230 | 0.40 | 0.26 | EEEFC0J221AP | (6) | 1000 |
| | 330 | 8 | 10.2 | F | 450 | 0.30 | 0.26 | EEEFC0J331AP | (6) | 500 |
| | 1000 | 10 | 10.2 | G | 670 | 0.15 | 0.26 | EEEFC0J102AP | (6) | 500 |
| | 1500 | 10 | 10.2 | G | 670 | 0.15 | 0.26 | EEEFC0J152AP | (6) | 500 |
| 10 | 33 | 5 | 5.4 | C | 95 | 1.80 | 0.19 | EEEFC1A330AR | (5) | 1000 |
| | 100 | 8 | 6.2 | E | 230 | 0.40 | 0.19 | EEEFC1A101AP | (6) | 1000 |
| | 150 | 8 | 6.2 | E | 230 | 0.40 | 0.19 | EEEFC1A151AP | (6) | 1000 |
| | 220 | 8 | 10.2 | F | 450 | 0.30 | 0.19 | EEEFC1A221AP | (6) | 500 |
| | 470 | 10 | 10.2 | G | 670 | 0.15 | 0.19 | EEEFC1A471AP | (6) | 500 |
| | 1000 | 10 | 10.2 | G | 670 | 0.15 | 0.19 | EEEFC1A102AP | (6) | 500 |
| 16 | 10 | 4 | 5.4 | B | 60 | 3.00 | 0.16 | EEEFC1C100AR | (5) | 2000 |
| | 22 | 5 | 5.4 | C | 95 | 1.80 | 0.16 | EEEFC1C220AR | (5) | 1000 |
| | 47 | 6.3 | 5.4 | D | 140 | 1.00 | 0.16 | EEEFC1C470AP | (5) | 1000 |
| | 68 | 8 | 6.2 | E | 230 | 0.40 | 0.16 | EEEFC1C680AP | (6) | 1000 |
| | 100 | 8 | 6.2 | E | 230 | 0.40 | 0.16 | EEEFC1C101AP | (6) | 1000 |
| | 220 | 10 | 10.2 | G | 670 | 0.15 | 0.16 | EEEFC1C221AP | (6) | 500 |
| | 330 | 10 | 10.2 | G | 670 | 0.15 | 0.16 | EEEFC1C331AP | (6) | 500 |
| | 470 | 10 | 10.2 | G | 670 | 0.15 | 0.16 | EEEFC1C471AP | (6) | 500 |
| 25 | 6.8 | 4 | 5.4 | B | 60 | 3.00 | 0.14 | EEEFC1E6R8AR | (5) | 2000 |
| | 22 | 6.3 | 5.4 | D | 140 | 1.00 | 0.14 | EEEFC1E220AP | (5) | 1000 |
| | 33 | 6.3 | 5.4 | D | 140 | 1.00 | 0.14 | EEEFC1E330AP | (5) | 1000 |
| | 47 | 8 | 6.2 | E | 230 | 0.40 | 0.14 | EEEFC1E470AP | (6) | 1000 |
| | 68 | 8 | 10.2 | F | 450 | 0.30 | 0.14 | EEEFC1E680AP | (6) | 500 |
| | 100 | 8 | 10.2 | F | 450 | 0.30 | 0.14 | EEEFC1E101AP | (6) | 500 |
| | 220 | 10 | 10.2 | G | 670 | 0.15 | 0.14 | EEEFC1E221AP | (6) | 500 |
| | 330 | 10 | 10.2 | G | 670 | 0.15 | 0.14 | EEEFC1E331AP | (6) | 500 |
| 35 | 470 | 10 | 10.2 | G | 670 | 0.15 | 0.14 | EEEFC1E471AP | (6) | 500 |
| | 1 | 4 | 5.4 | B | 60 | 3.00 | 0.12 | EEEFC1V1R0AR | (5) | 2000 |
| | 2.2 | 4 | 5.4 | B | 60 | 3.00 | 0.12 | EEEFC1V2R2AR | (5) | 2000 |
| | 3.3 | 4 | 5.4 | B | 60 | 3.00 | 0.12 | EEEFC1V3R3AR | (5) | 2000 |
| | 4.7 | 4 | 5.4 | B | 60 | 3.00 | 0.12 | EEEFC1V4R7AR | (5) | 2000 |
| | 6.8 | 5 | 5.4 | C | 95 | 1.80 | 0.12 | EEEFC1V6R8AR | (5) | 1000 |
| | 10 | 5 | 5.4 | C | 95 | 1.80 | 0.12 | EEEFC1V100AR | (5) | 1000 |
| | 22 | 6.3 | 5.4 | D | 140 | 1.00 | 0.12 | EEEFC1V220AP | (5) | 1000 |
| | 33 | 8 | 6.2 | E | 230 | 0.40 | 0.12 | EEEFC1V330AP | (6) | 1000 |
| | 47 | 8 | 6.2 | E | 230 | 0.40 | 0.12 | EEEFC1V470AP | (6) | 1000 |
| | 100 | 10 | 10.2 | G | 670 | 0.15 | 0.12 | EEEFC1V101AP | (6) | 500 |
| | 220 | 10 | 10.2 | G | 670 | 0.15 | 0.12 | EEEFC1V221AP | (6) | 500 |
| 330 | 10 | 10.2 | G | 670 | 0.15 | 0.12 | EEEFC1V331AP | (6) | 500 | |

- 关于回流焊保证条件，编带包装规格，请参照那个项目的页
- 耐振动品的编号，末尾的包装记号：成为 P → V

表面贴装型

系列：FC 类型：V

低阻抗化



特点

- 保证时间：105 °C 1000 小时
- 低阻抗产品(HA系列的 1/2)
- 可满足耐振要求 ($\phi 8 \leq$)
- 已应对RoHS指令

规格

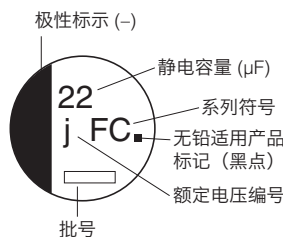
| | | | | | | | | |
|--------------------------|---|-------------------|----|----|----|----|----|----------------|
| 类别温度范围 | -40 °C ~ +105 °C | | | | | | | |
| 额定电压范围 | 6.3 V.DC ~ 50 V.DC | | | | | | | |
| 静电容量范围 | 1 μ F ~ 1500 μ F | | | | | | | |
| 静电容量容差 | $\pm 20\%$ (120 Hz/+20 °C) | | | | | | | |
| 漏电流 | $I \leq 0.01 CV$ 或 3 (μ A) 2 分 值 (任一大值以下) | | | | | | | |
| 损耗角的正切 ($\tan \delta$) | 请参照特性一览表 | | | | | | | |
| 温度特性 | 额定电压 (V.DC) | 6.3 | 10 | 16 | 25 | 35 | 50 | (120 Hz 时的阻抗比) |
| | Z(-25 °C) / Z(+20 °C) | 2 | 2 | 2 | 2 | 2 | 2 | |
| | Z(-40 °C) / Z(+20 °C) | 3 | 3 | 3 | 3 | 3 | 3 | |
| 耐久性 | 在 +105 °C ± 2 °C 的条件下, 对电容施加额定工作电压 1000 小时后, 恢复至标准气候测量, 并满足下列条件。 | | | | | | | |
| | 静电容量变化 | 初始值 $\pm 20\%$ 以内 | | | | | | |
| | $\tan \delta$ | 不大于初始标准值的 200 % | | | | | | |
| 高温无负荷特性 | 将电容无负载放置于 +105 °C ± 2 °C 条件下 1000 小时后, 恢复至标准气候测量, 并满足上述耐久性条件。(但须电压处理) | | | | | | | |
| | 漏电流 | 不大于初始标准值 | | | | | | |
| | 静电容量变化 | 初始值 $\pm 10\%$ 以内 | | | | | | |
| 焊接耐热性 | 经回流焊接, 恢复至标准气候测量, 并满足下列条件。 | | | | | | | |
| | $\tan \delta$ | 不大于初始标准值 | | | | | | |
| | 漏电流 | 不大于初始标准值 | | | | | | |
| AEC-Q200 | 符号 AEC-Q200 | | | | | | | |

额定纹波电流 频率修正系数

| | | | | | |
|---------|--------|------|------|------|---------|
| 频率 (Hz) | 50, 60 | 120 | 1 k | 10 k | 100 k ~ |
| 系数 | 0.70 | 0.75 | 0.90 | 0.95 | 1.00 |

标示

例：6.3 V.DC 22 μ F
标示颜色：BLACK



| | | | | | | |
|-------------|-----|----|----|----|----|----|
| 额定电压 (V.DC) | 6.3 | 10 | 16 | 25 | 35 | 50 |
| 编号 | j | A | C | E | V | H |

外观尺寸



| 尺寸代码 | ϕD | L | A, B | H. | I | W | P | K |
|------|----------|---------------------|------|-----------|-----|----------------|-----|------------------------|
| B | 4.0 | $5.4^{+0.1}_{-0.2}$ | 4.3 | 5.5 max. | 1.8 | 0.65 ± 0.1 | 1.0 | $0.35^{+0.15}_{-0.20}$ |
| C | 5.0 | $5.4^{+0.1}_{-0.2}$ | 5.3 | 6.5 max. | 2.2 | 0.65 ± 0.1 | 1.5 | $0.35^{+0.15}_{-0.20}$ |
| D | 6.3 | $5.4^{+0.1}_{-0.2}$ | 6.6 | 7.8 max. | 2.6 | 0.65 ± 0.1 | 1.8 | $0.35^{+0.15}_{-0.20}$ |
| E | 8.0 | 6.2 ± 0.3 | 8.3 | 9.5 max. | 3.4 | 0.65 ± 0.1 | 2.2 | $0.35^{+0.15}_{-0.20}$ |
| F | 8.0 | 10.2 ± 0.3 | 8.3 | 10.0 max. | 3.4 | 0.90 ± 0.2 | 3.1 | 0.70 ± 0.2 |
| G | 10.0 | 10.2 ± 0.3 | 10.3 | 12.0 max. | 3.5 | 0.90 ± 0.2 | 4.6 | 0.70 ± 0.2 |

特性一览表

耐久性：105 °C 1000 小时

| 额定电压 (V.DC) | 静电容量 (±20%) (μF) | 产品尺寸 (mm) | | 尺寸代码 | 特性 | | | 型号 | 回流 | 最少包装数量 |
|-------------|------------------|-----------|------|------|--|---------------------------|-------------------------|-------------|-------------|------------|
| | | φD | L | | 额定纹波电流 (100 kHz) (+105 °C) (mA r.m.s.) | 阻值 (100 kHz) (+20 °C) (Ω) | tan δ (120 Hz) (+20 °C) | | | 带状包装 (pcs) |
| 6.3 | 22 | 4 | 5.4 | B | 60 | 3.00 | 0.26 | EEEFC0J220R | (1) | 2000 |
| | 47 | 5 | 5.4 | C | 95 | 1.80 | 0.26 | EEEFC0J470R | (1) | 1000 |
| | 68 | 6.3 | 5.4 | D | 140 | 1.00 | 0.26 | EEEFC0J680P | (1) | 1000 |
| | 100 | 6.3 | 5.4 | D | 140 | 1.00 | 0.26 | EEEFC0J101P | (1) | 1000 |
| | 220 | 8 | 6.2 | E | 230 | 0.40 | 0.26 | EEEFC0J221P | (2) | 1000 |
| | 330 | 8 | 10.2 | F | 450 | 0.30 | 0.26 | EEEFC0J331P | (2) | 500 |
| | 1000 | 10 | 10.2 | G | 670 | 0.15 | 0.26 | EEEFC0J102P | (2) | 500 |
| 10 | 1500 | 10 | 10.2 | G | 670 | 0.15 | 0.26 | EEEFC0J152P | (2) | 500 |
| | 33 | 5 | 5.4 | C | 95 | 1.80 | 0.19 | EEEFC1A330R | (1) | 1000 |
| | 100 | 8 | 6.2 | E | 230 | 0.40 | 0.19 | EEEFC1A101P | (2) | 1000 |
| | 150 | 8 | 6.2 | E | 230 | 0.40 | 0.19 | EEEFC1A151P | (2) | 1000 |
| | 220 | 8 | 10.2 | F | 450 | 0.30 | 0.19 | EEEFC1A221P | (2) | 500 |
| 16 | 470 | 10 | 10.2 | G | 670 | 0.15 | 0.19 | EEEFC1A471P | (2) | 500 |
| | 1000 | 10 | 10.2 | G | 670 | 0.15 | 0.19 | EEEFC1A102P | (2) | 500 |
| | 10 | 4 | 5.4 | B | 60 | 3.00 | 0.16 | EEEFC1C100R | (1) | 2000 |
| | 22 | 5 | 5.4 | C | 95 | 1.80 | 0.16 | EEEFC1C220R | (1) | 1000 |
| | 47 | 6.3 | 5.4 | D | 140 | 1.00 | 0.16 | EEEFC1C470P | (1) | 1000 |
| 25 | 68 | 8 | 6.2 | E | 230 | 0.40 | 0.16 | EEEFC1C680P | (2) | 1000 |
| | 100 | 8 | 6.2 | E | 230 | 0.40 | 0.16 | EEEFC1C101P | (2) | 1000 |
| | 220 | 10 | 10.2 | G | 670 | 0.15 | 0.16 | EEEFC1C221P | (2) | 500 |
| | 330 | 10 | 10.2 | G | 670 | 0.15 | 0.16 | EEEFC1C331P | (2) | 500 |
| | 470 | 10 | 10.2 | G | 670 | 0.15 | 0.16 | EEEFC1C471P | (2) | 500 |
| | 680 | 10 | 10.2 | G | 670 | 0.15 | 0.16 | EEEFC1C681P | (2) | 500 |
| | 35 | 6.8 | 4 | 5.4 | B | 60 | 3.00 | 0.14 | EEEFC1E6R8R | (1) |
| 22 | | 6.3 | 5.4 | D | 140 | 1.00 | 0.14 | EEEFC1E220P | (1) | 1000 |
| 33 | | 6.3 | 5.4 | D | 140 | 1.00 | 0.14 | EEEFC1E330P | (1) | 1000 |
| 47 | | 8 | 6.2 | E | 230 | 0.40 | 0.14 | EEEFC1E470P | (2) | 1000 |
| 68 | | 8 | 10.2 | F | 450 | 0.30 | 0.14 | EEEFC1E680P | (2) | 500 |
| 100 | | 8 | 10.2 | F | 450 | 0.30 | 0.14 | EEEFC1E101P | (2) | 500 |
| 220 | | 10 | 10.2 | G | 670 | 0.15 | 0.14 | EEEFC1E221P | (2) | 500 |
| 330 | | 10 | 10.2 | G | 670 | 0.15 | 0.14 | EEEFC1E331P | (2) | 500 |
| 50 | 470 | 10 | 10.2 | G | 670 | 0.15 | 0.14 | EEEFC1E471P | (2) | 500 |
| | 1 | 4 | 5.4 | B | 60 | 3.00 | 0.12 | EEEFC1V1R0R | (1) | 2000 |
| | 2.2 | 4 | 5.4 | B | 60 | 3.00 | 0.12 | EEEFC1V2R2R | (1) | 2000 |
| | 3.3 | 4 | 5.4 | B | 60 | 3.00 | 0.12 | EEEFC1V3R3R | (1) | 2000 |
| | 4.7 | 4 | 5.4 | B | 60 | 3.00 | 0.12 | EEEFC1V4R7R | (1) | 2000 |
| | 6.8 | 5 | 5.4 | C | 95 | 1.80 | 0.12 | EEEFC1V6R8R | (1) | 1000 |
| | 10 | 5 | 5.4 | C | 95 | 1.80 | 0.12 | EEEFC1V100R | (1) | 1000 |
| | 22 | 6.3 | 5.4 | D | 140 | 1.00 | 0.12 | EEEFC1V220P | (1) | 1000 |
| | 33 | 8 | 6.2 | E | 230 | 0.40 | 0.12 | EEEFC1V330P | (2) | 1000 |
| | 47 | 8 | 6.2 | E | 230 | 0.40 | 0.12 | EEEFC1V470P | (2) | 1000 |
| 50 | 100 | 10 | 10.2 | G | 670 | 0.15 | 0.12 | EEEFC1V101P | (2) | 500 |
| | 220 | 10 | 10.2 | G | 670 | 0.15 | 0.12 | EEEFC1V221P | (2) | 500 |
| | 330 | 10 | 10.2 | G | 670 | 0.15 | 0.12 | EEEFC1V331P | (2) | 500 |
| | 1 | 4 | 5.4 | B | 30 | 5.00 | 0.12 | EEEFC1H1R0R | (1) | 2000 |
| | 2.2 | 4 | 5.4 | B | 30 | 5.00 | 0.12 | EEEFC1H2R2R | (1) | 2000 |
| | 3.3 | 4 | 5.4 | B | 30 | 5.00 | 0.12 | EEEFC1H3R3R | (1) | 2000 |
| | 4.7 | 5 | 5.4 | C | 50 | 3.00 | 0.12 | EEEFC1H4R7R | (1) | 1000 |
| | 10 | 6.3 | 5.4 | D | 70 | 2.00 | 0.12 | EEEFC1H100P | (1) | 1000 |
| 50 | 22 | 8 | 6.2 | E | 120 | 0.70 | 0.12 | EEEFC1H220P | (2) | 1000 |
| | 33 | 8 | 10.2 | F | 300 | 0.60 | 0.12 | EEEFC1H330P | (2) | 500 |
| | 47 | 10 | 10.2 | G | 500 | 0.30 | 0.12 | EEEFC1H470P | (2) | 500 |
| | 100 | 10 | 10.2 | G | 500 | 0.30 | 0.12 | EEEFC1H101P | (2) | 500 |
| | 220 | 10 | 10.2 | G | 500 | 0.30 | 0.12 | EEEFC1H221P | (2) | 500 |

- 关于回流焊保证条件，编带包装规格，请参照那个项目的页
- 耐振动品的编号，末尾的包装记号：成为 P → V

表面贴装型

系列: **FK** 类型: **V**

高温无铅回流焊应对产品 (末尾 A*)



特 点

- 保证时间: 105 °C 2000 小时
- 低阻抗 (FC系列降低 40 % ~ 60 %)
- 小形化产品 (FC系列缩小 30 % ~ 50 %)
- 可满足耐振要求 (30G保证) ($\phi 6.3 \leq$)
- 已应对RoHS指令

规 格

| | | | | | | | |
|------------------------|---|-------------------|----|----|----|----|----------------|
| 类别温度范围 | -55 °C ~ +105 °C | | | | | | |
| 额定电压范围 | 6.3 V.DC ~ 35 V.DC | | | | | | |
| 静电容量范围 | 4.7 μ F ~ 1500 μ F | | | | | | |
| 静电容量许容差 | $\pm 20\%$ (120 Hz / +20 °C) | | | | | | |
| 漏电流 | $I \leq 0.01 CV$ 或 3 (μ A) 2 分值 (任一大值以下) | | | | | | |
| 损耗角的正切 (tan δ) | 请参照特性一览表 | | | | | | |
| 温度特性 | 额定电压 (V.DC) | 6.3 | 10 | 16 | 25 | 35 | (120 Hz 时的阻抗比) |
| | Z (-25 °C) / Z (+20 °C) | 2 | 2 | 2 | 2 | 2 | |
| | Z (-40 °C) / Z (+20 °C) | 3 | 3 | 3 | 3 | 3 | |
| | Z (-55 °C) / Z (+20 °C) | 4 | 4 | 4 | 3 | 3 | |
| 耐久性 | 在+105 °C ± 2 °C 的条件下, 对电容施加额定工作电压2000 小时后, 恢复至标准气候测量, 并满足下列条件。 | | | | | | |
| | 静电容量变化 | 初始值 $\pm 30\%$ 以内 | | | | | |
| | 损耗角的正切 (tan δ) | 不大于初始标准值的200 % | | | | | |
| 高温无负载特性 | 漏电流 | 不大于初始标准值 | | | | | |
| | 将电容无负载放置于+105 °C ± 2 °C 条件下1000 小时后, 恢复至标准气候测量, 并满足上述耐久性条件。(但须电压处理) | | | | | | |
| 焊接耐热性 | 经回流焊接, 恢复至标准气候测量, 并满足下列条件。 | | | | | | |
| | 静电容量变化 | 初始值 $\pm 10\%$ 以内 | | | | | |
| | 损耗角的正切 (tan δ) | 不大于初始标准值 | | | | | |
| AEC-Q200 | 漏电流 | 不大于初始标准值 | | | | | |
| | 符号AEC-Q200 | | | | | | |

额定纹波电流 频率补正系数

| 频率 (Hz) | 120 | 1 k | 10 k | 100 k ~ |
|-----------------|------|------|------|---------|
| 静电容量 (μ F) | | | | |
| 4.7 ~ 470 | 0.65 | 0.85 | 0.95 | 1.00 |
| 680 ~ 1500 | 0.70 | 0.90 | 0.95 | 1.00 |

标 示

例: 6.3 V.DC 22 μ F
标示颜色: BLACK

极性标示(-)
静电容量 (μ F)
系列符号
无铅适用产品标记 (黑点)
额定电压编号
批号

| 额定电压编号 | | 单位: V.DC | |
|--------|-----|----------|----|
| j | 6.3 | E | 25 |
| A | 10 | V | 35 |
| C | 16 | | |

外 观 尺 寸

0.3 max.
 $\phi D \pm 0.5$
L
A ± 0.2
B ± 0.2
H
W
P
K
压力阀($\phi 10 \leq$)
括弧内为参考尺寸

单位: mm

| 尺寸代码 | ϕD | L | A, B | H | I | W | P | K |
|------|----------|----------------|------|-----------|-----|----------------|-----|--|
| B | 4.0 | 5.8 ± 0.3 | 4.3 | 5.5 max. | 1.8 | 0.65 ± 0.1 | 1.0 | 0.35 ^{+0.15} _{-0.20} |
| C | 5.0 | 5.8 ± 0.3 | 5.3 | 6.5 max. | 2.2 | 0.65 ± 0.1 | 1.5 | 0.35 ^{+0.15} _{-0.20} |
| D | 6.3 | 5.8 ± 0.3 | 6.6 | 7.8 max. | 2.6 | 0.65 ± 0.1 | 1.8 | 0.35 ^{+0.15} _{-0.20} |
| D8 | 6.3 | 7.7 ± 0.3 | 6.6 | 7.8 max. | 2.6 | 0.65 ± 0.1 | 1.8 | 0.35 ^{+0.15} _{-0.20} |
| E | 8.0 | 6.2 ± 0.3 | 8.3 | 9.5 max. | 3.4 | 0.65 ± 0.1 | 2.2 | 0.35 ^{+0.15} _{-0.20} |
| F | 8.0 | 10.2 ± 0.3 | 8.3 | 10.0 max. | 3.4 | 0.90 ± 0.2 | 3.1 | 0.70 ± 0.2 |
| G | 10.0 | 10.2 ± 0.3 | 10.3 | 12.0 max. | 3.5 | 0.90 ± 0.2 | 4.6 | 0.70 ± 0.2 |

*对于耐震规格产品的形状尺寸请参考封装规格部分

特性一览表

耐久性: 105 °C 2000 小时

| 额定电压 (V.DC) | 静电容量 (±20 %) (μF) | 产品尺寸 (mm) | | | 尺寸 代码 *1 | 特 性 | | | 型 号 | | 回流 | 最少包装 数量 |
|----------------|-------------------------|--------------|------|------------|----------------|---------------------------------|--------------------------|---------------------|--------------|--------------|------|------------|
| | | φD | L | | | 额定 纹波电流 *2 (mA r.m.s.) | ESR ^{*3} (Ω) | tan δ ^{*4} | 标准品 | 耐震动规格品 | | |
| | | | 标准品 | 耐震动 规格品 | | | | | | | | |
| 6.3 | 22 | 4 | 5.8 | - | B | 90 | 1.35 | 0.26 | EEEFK0J220AR | - | (5) | 2000 |
| | 47 | 4 | 5.8 | - | (B) | 90 | 1.35 | 0.26 | EEEFKJ470UAR | - | (5) | 2000 |
| | | 5 | 5.8 | - | C | 160 | 0.70 | 0.26 | EEEFK0J470AR | - | (5) | 1000 |
| | 100 | 5 | 5.8 | - | (C) | 160 | 0.70 | 0.26 | EEEFKJ101UAR | - | (5) | 1000 |
| | | 6.3 | 5.8 | 6.1 | D | 240 | 0.36 | 0.26 | EEEFK0J101AP | EEEFK0J101AV | (5) | 1000 |
| | 220 | 6.3 | 5.8 | 6.1 | D | 240 | 0.36 | 0.26 | EEEFK0J221AP | EEEFK0J221AV | (5) | 1000 |
| | 330 | 6.3 | 7.7 | 8.0 | D8 | 280 | 0.34 | 0.26 | EEEFKJ331XAP | EEEFKJ331XAV | (5) | 900 |
| | | 8 | 6.2 | 6.5 | E | 300 | 0.26 | 0.26 | EEEFK0J331AP | EEEFK0J331AV | (6) | 1000 |
| | 470 | 8 | 10.2 | 10.5 | F | 600 | 0.16 | 0.26 | EEEFK0J471AP | EEEFK0J471AV | (6) | 500 |
| | 1000 | 8 | 10.2 | 10.5 | F | 600 | 0.16 | 0.26 | EEEFK0J102AP | EEEFK0J102AV | (6) | 500 |
| 1500 | 10 | 10.2 | 10.5 | G | 850 | 0.08 | 0.26 | EEEFK0J152AP | EEEFK0J152AV | (6) | 500 | |
| 10 | 22 | 4 | 5.8 | - | B | 90 | 1.35 | 0.19 | EEEFK1A220AR | - | (5) | 2000 |
| | 33 | 4 | 5.8 | - | (B) | 90 | 1.35 | 0.19 | EEEFKA330UAR | - | (5) | 2000 |
| | | 5 | 5.8 | - | C | 160 | 0.70 | 0.19 | EEEFK1A330AR | - | (5) | 1000 |
| | 150 | 6.3 | 5.8 | 6.1 | D | 240 | 0.36 | 0.19 | EEEFK1A151AP | EEEFK1A151AV | (5) | 1000 |
| | 220 | 6.3 | 7.7 | 8.0 | D8 | 280 | 0.34 | 0.19 | EEEFKA221XAP | EEEFKA221XAV | (5) | 900 |
| | | 8 | 6.2 | 6.5 | E | 300 | 0.26 | 0.19 | EEEFK1A221AP | EEEFK1A221AV | (6) | 1000 |
| | 330 | 8 | 10.2 | 10.5 | F | 600 | 0.16 | 0.19 | EEEFK1A331AP | EEEFK1A331AV | (6) | 500 |
| | 470 | 8 | 10.2 | 10.5 | F | 600 | 0.16 | 0.19 | EEEFK1A471AP | EEEFK1A471AV | (6) | 500 |
| | 680 | 8 | 10.2 | 10.5 | F | 600 | 0.16 | 0.19 | EEEFK1A681AP | EEEFK1A681AV | (6) | 500 |
| | 1000 | 10 | 10.2 | 10.5 | G | 850 | 0.08 | 0.19 | EEEFK1A102AP | EEEFK1A102AV | (6) | 500 |
| 16 | 10 | 4 | 5.8 | - | B | 90 | 1.35 | 0.16 | EEEFK1C100AR | - | (5) | 2000 |
| | 22 | 4 | 5.8 | - | (B) | 90 | 1.35 | 0.16 | EEEFKC220UAR | - | (5) | 2000 |
| | | 5 | 5.8 | - | C | 160 | 0.70 | 0.16 | EEEFK1C220AR | - | (5) | 1000 |
| | 47 | 5 | 5.8 | - | (C) | 160 | 0.70 | 0.16 | EEEFKC470UAR | - | (5) | 1000 |
| | | 6.3 | 5.8 | 6.1 | D | 240 | 0.36 | 0.16 | EEEFK1C470AP | EEEFK1C470AV | (5) | 1000 |
| | 68 | 6.3 | 5.8 | 6.1 | D | 240 | 0.36 | 0.16 | EEEFK1C680AP | EEEFK1C680AV | (5) | 1000 |
| | 100 | 6.3 | 5.8 | 6.1 | D | 240 | 0.36 | 0.16 | EEEFK1C101AP | EEEFK1C101AV | (5) | 1000 |
| | 150 | 6.3 | 7.7 | 8.0 | D8 | 280 | 0.34 | 0.16 | EEEFKC151XAP | EEEFKC151XAV | (5) | 900 |
| | | 6.3 | 7.7 | 8.0 | D8 | 280 | 0.34 | 0.16 | EEEFKC221XAP | EEEFKC221XAV | (5) | 900 |
| | 220 | 8 | 6.2 | 6.5 | E | 300 | 0.26 | 0.16 | EEEFK1C221AP | EEEFK1C221AV | (6) | 1000 |
| 25 | 330 | 8 | 10.2 | 10.5 | F | 600 | 0.16 | 0.16 | EEEFK1C331AP | EEEFK1C331AV | (6) | 500 |
| | | 8 | 10.2 | 10.5 | F | 600 | 0.16 | 0.16 | EEEFK1C471AP | EEEFK1C471AV | (6) | 500 |
| | 680 | 10 | 10.2 | 10.5 | G | 850 | 0.08 | 0.16 | EEEFK1C681AP | EEEFK1C681AV | (6) | 500 |
| | 10 | 4 | 5.8 | - | B | 90 | 1.35 | 0.14 | EEEFK1E100AR | - | (5) | 2000 |
| | | 22 | 5 | 5.8 | - | C | 160 | 0.70 | 0.14 | EEEFK1E220AR | - | (5) |
| | 33 | 5 | 5.8 | - | (C) | 160 | 0.70 | 0.14 | EEEFKE330UAR | - | (5) | 1000 |
| | | 6.3 | 5.8 | 6.1 | D | 240 | 0.36 | 0.14 | EEEFK1E330AP | EEEFK1E330AV | (5) | 1000 |
| | 47 | 6.3 | 5.8 | 6.1 | D | 240 | 0.36 | 0.14 | EEEFK1E470AP | EEEFK1E470AV | (5) | 1000 |
| | 68 | 6.3 | 5.8 | 6.1 | D | 240 | 0.36 | 0.14 | EEEFK1E680AP | EEEFK1E680AV | (5) | 1000 |
| | 100 | 6.3 | 7.7 | 8.0 | D8 | 280 | 0.34 | 0.14 | EEEFKE101XAP | EEEFKE101XAV | (5) | 900 |
| 8 | | 6.2 | 6.5 | E | 300 | 0.26 | 0.14 | EEEFK1E101AP | EEEFK1E101AV | (6) | 1000 | |
| 150 | 8 | 10.2 | 10.5 | F | 600 | 0.16 | 0.14 | EEEFK1E151AP | EEEFK1E151AV | (6) | 500 | |
| 220 | 8 | 10.2 | 10.5 | F | 600 | 0.16 | 0.14 | EEEFK1E221AP | EEEFK1E221AV | (6) | 500 | |
| 330 | 8 | 10.2 | 10.5 | F | 600 | 0.16 | 0.14 | EEEFK1E331AP | EEEFK1E331AV | (6) | 500 | |
| 470 | 10 | 10.2 | 10.5 | G | 850 | 0.08 | 0.14 | EEEFK1E471AP | EEEFK1E471AV | (6) | 500 | |
| 35 | 4.7 | 4 | 5.8 | - | B | 90 | 1.35 | 0.12 | EEEFK1V4R7AR | - | (5) | 2000 |
| | 10 | 4 | 5.8 | - | (B) | 90 | 1.35 | 0.12 | EEEFKV100UAR | - | (5) | 2000 |
| | | 5 | 5.8 | - | C | 160 | 0.70 | 0.12 | EEEFK1V100AR | - | (5) | 1000 |
| | 22 | 5 | 5.8 | - | C | 160 | 0.70 | 0.12 | EEEFK1V220AR | - | (5) | 1000 |
| | 33 | 6.3 | 5.8 | 6.1 | D | 240 | 0.36 | 0.12 | EEEFK1V330AP | EEEFK1V330AV | (5) | 1000 |
| | 47 | 6.3 | 5.8 | 6.1 | D | 240 | 0.36 | 0.12 | EEEFK1V470AP | EEEFK1V470AV | (5) | 1000 |
| | 68 | 6.3 | 7.7 | 8.0 | D8 | 280 | 0.34 | 0.12 | EEEFKV680XAP | EEEFKV680XAV | (5) | 900 |
| | 100 | 6.3 | 7.7 | 8.0 | D8 | 280 | 0.34 | 0.12 | EEEFKV101XAP | EEEFKV101XAV | (5) | 900 |
| | | 8 | 10.2 | 10.5 | F | 600 | 0.16 | 0.12 | EEEFK1V101AP | EEEFK1V101AV | (6) | 500 |
| | 150 | 8 | 10.2 | 10.5 | F | 600 | 0.16 | 0.12 | EEEFK1V151AP | EEEFK1V151AV | (6) | 500 |
| 220 | 8 | 10.2 | 10.5 | F | 600 | 0.16 | 0.12 | EEEFK1V221AP | EEEFK1V221AV | (6) | 500 | |
| 330 | 10 | 10.2 | 10.5 | G | 850 | 0.08 | 0.12 | EEEFK1V331AP | EEEFK1V331AV | (6) | 500 | |

*1: 尺寸代码 () 为小型化品

*2: 额定纹波电流 (100 kHz / +105 °C)

*3: ESR (100 kHz / +20 °C)

*4: tan δ (120 Hz / +20 °C)

· 当型号编号超过12位时, 只显示电压记号: 0J→J, 1A→A, 1C→C, 1E→E, 1V→V

· 关于回流焊保证条件, 编带包装规格, 请参照那个项目的页

表面贴装型

系列: **中型 FK** 类型: **V**

高温无铅回流焊应对产品 (末尾 A*)



特 点

- 保证时间: 105 °C 5000 小时
- 可满足耐振要求 (30G保证)
- 已应对RoHS指令

规 格

| | | | | | | | | | | | |
|----------------|---|----------------|----|----|----|----|----|----|----|-----|----------------|
| 类别温度范围 | -55 °C ~ +105 °C | | | | | | | | | | |
| 额定电压范围 | 6.3 V.DC ~ 100 V.DC | | | | | | | | | | |
| 静电容量范围 | 47 μF ~ 6800 μF | | | | | | | | | | |
| 静电容量许容差 | ±20 % (120 Hz / +20 °C) | | | | | | | | | | |
| 漏电流 | $I \leq 0.01 CV (\mu A)$ 2 分值 | | | | | | | | | | |
| 损耗角的正切 (tan δ) | 请参照特性一览表 | | | | | | | | | | |
| 温度特性 | 额定电压 (V.DC) | 6.3 | 10 | 16 | 25 | 35 | 50 | 63 | 80 | 100 | (120 Hz 时的阻抗比) |
| | Z (-25 °C) / Z (+20 °C) | 2 | 2 | 2 | 2 | 2 | 2 | 2 | 2 | 2 | |
| | Z (-40 °C) / Z (+20 °C) | 3 | 3 | 3 | 3 | 3 | 3 | 3 | 3 | 3 | |
| | Z (-55 °C) / Z (+20 °C) | 4 | 4 | 4 | 3 | 3 | 3 | 3 | 3 | 3 | |
| 耐久性 | 在+105 °C ± 2 °C 的条件下, 对电容施加额定工作电压5000 小时后, 恢复至标准气候测量, 并满足下列条件。 | | | | | | | | | | |
| | 静电容量变化 | 初始值±30 % 以内 | | | | | | | | | |
| | 损耗角的正切 (tan δ) | 不大于初始标准值的200 % | | | | | | | | | |
| | 漏电流 | 不大于初始标准值 | | | | | | | | | |
| 高温无负载特性 | 将电容无负载放置于+105 °C ± 2 °C 条件下1000 小时后, 恢复至标准气候测量, 并满足上述耐久性条件。 (但须电压处理) | | | | | | | | | | |
| 焊接耐热性 | 经回流焊接, 恢复至标准气候测量, 并满足下列条件。 | | | | | | | | | | |
| | 静电容量变化 | 初始值±10 % 以内 | | | | | | | | | |
| | 损耗角的正切 (tan δ) | 不大于初始标准值 | | | | | | | | | |
| | 漏电流 | 不大于初始标准值 | | | | | | | | | |
| AEC-Q200 | 符号AEC-Q200 | | | | | | | | | | |

额定纹波电流 频率修正系数

| | | | | |
|----------|------|------|------|---------|
| 频 率 (Hz) | 120 | 1 k | 10 k | 100 k ~ |
| 系 数 | 0.75 | 0.90 | 0.95 | 1.00 |

标 示

例: 6.3 V.DC 3300 μF
标示颜色: BLACK

极性标示(-) 静电容量 (μF)
3300 系列符号
j FK 无铅适用产品
 标记 (黑点)
 额定电压编号
批号

| 额定电压编号 | | 单位: V.DC | |
|--------|-----|----------|-----|
| j | 6.3 | H | 50 |
| A | 10 | J | 63 |
| C | 16 | K | 80 |
| E | 25 | 2A | 100 |
| V | 35 | | |

外 观 尺 寸

压力阀 括弧内为参考尺寸

| 尺寸代码 | φD | L | A, B | H | I | W | P | K |
|------|------|----------|------|-----------|-----|----------|-----|----------|
| H13 | 12.5 | 13.5±0.5 | 13.5 | 15.0 max. | 4.7 | 0.90±0.3 | 4.4 | 0.70±0.3 |
| J16 | 16.0 | 16.5±0.5 | 17.0 | 19.0 max. | 5.5 | 1.20±0.3 | 6.7 | 0.70±0.3 |
| K16 | 18.0 | 16.5±0.5 | 19.0 | 21.0 max. | 6.7 | 1.20±0.3 | 6.7 | 0.70±0.3 |

单位: mm

·对于耐震规格产品的形状尺寸请参考封装规格部分

特性一览表

耐久性: 105 °C 5000 小时

| 额定电压 (V.DC) | 静电容量 (±20%) (μF) | 产品尺寸 (mm) | | | 尺寸代码 | 特性 | | | 型号 | | 回流 | 最少包装数量 |
|-------------|------------------|-----------|------|--------|------|----------------------------------|-----------------------|---------------------|--------------|--------------|------|--------|
| | | φD | L | | | 额定纹波电流 ^{*1} (mA r.m.s.) | ESR ^{*2} (Ω) | tan δ ^{*3} | 标准品 | 耐震动规格品 | | |
| | | | 标准品 | 耐震动规格品 | | | | | | | | |
| 6.3 | 3300 | 12.5 | 13.5 | 13.8 | H13 | 1100 | 0.06 | 0.30 | EEEFK0J332AQ | EEEFK0J332AV | (9) | 200 |
| | 6800 | 16 | 16.5 | 16.8 | J16 | 1800 | 0.035 | 0.36 | EEEFK0J682AM | EEEFK0J682AV | (9) | 125 |
| 10 | 2200 | 12.5 | 13.5 | 13.8 | H13 | 1100 | 0.06 | 0.21 | EEEFK1A222AQ | EEEFK1A222AV | (9) | 200 |
| | 4700 | 16 | 16.5 | 16.8 | J16 | 1800 | 0.035 | 0.25 | EEEFK1A472AM | EEEFK1A472AV | (9) | 125 |
| | 6800 | 18 | 16.5 | 16.8 | K16 | 2060 | 0.033 | 0.29 | EEEFK1A682AM | EEEFK1A682AV | (9) | 125 |
| 16 | 1500 | 12.5 | 13.5 | 13.8 | H13 | 1100 | 0.06 | 0.16 | EEEFK1C152AQ | EEEFK1C152AV | (9) | 200 |
| | 3300 | 16 | 16.5 | 16.8 | J16 | 1800 | 0.035 | 0.20 | EEEFK1C332AM | EEEFK1C332AV | (9) | 125 |
| | 4700 | 18 | 16.5 | 16.8 | K16 | 2060 | 0.033 | 0.22 | EEEFK1C472AM | EEEFK1C472AV | (9) | 125 |
| 25 | 1000 | 12.5 | 13.5 | 13.8 | H13 | 1100 | 0.06 | 0.14 | EEEFK1E102AQ | EEEFK1E102AV | (9) | 200 |
| | 1500 | 16 | 16.5 | 16.8 | J16 | 1800 | 0.035 | 0.16 | EEEFK1E152AM | EEEFK1E152AV | (9) | 125 |
| | 2200 | 16 | 16.5 | 16.8 | J16 | 1800 | 0.035 | 0.16 | EEEFK1E222AM | EEEFK1E222AV | (9) | 125 |
| | 3300 | 18 | 16.5 | 16.8 | K16 | 2060 | 0.033 | 0.18 | EEEFK1E332AM | EEEFK1E332AV | (9) | 125 |
| 35 | 470 | 12.5 | 13.5 | 13.8 | H13 | 1100 | 0.06 | 0.12 | EEEFK1V471AQ | EEEFK1V471AV | (9) | 200 |
| | 680 | 12.5 | 13.5 | 13.8 | H13 | 1100 | 0.06 | 0.12 | EEEFK1V681AQ | EEEFK1V681AV | (9) | 200 |
| | 1000 | 16 | 16.5 | 16.8 | J16 | 1800 | 0.035 | 0.12 | EEEFK1V102AM | EEEFK1V102AV | (9) | 125 |
| | 1500 | 16 | 16.5 | 16.8 | J16 | 1800 | 0.035 | 0.12 | EEEFK1V152AM | EEEFK1V152AV | (9) | 125 |
| 50 | 330 | 12.5 | 13.5 | 13.8 | H13 | 900 | 0.12 | 0.12 | EEEFK1H331AQ | EEEFK1H331AV | (10) | 200 |
| | 390 | 12.5 | 13.5 | 13.8 | H13 | 900 | 0.12 | 0.12 | EEEFK1H391AQ | EEEFK1H391AV | (10) | 200 |
| | 470 | 16 | 16.5 | 16.8 | J16 | 1610 | 0.073 | 0.12 | EEEFK1H471AM | EEEFK1H471AV | (10) | 125 |
| | 560 | 16 | 16.5 | 16.8 | J16 | 1610 | 0.073 | 0.12 | EEEFK1H561AM | EEEFK1H561AV | (10) | 125 |
| | 680 | 16 | 16.5 | 16.8 | J16 | 1610 | 0.073 | 0.12 | EEEFK1H681AM | EEEFK1H681AV | (10) | 125 |
| | 1000 | 16 | 16.5 | 16.8 | J16 | 1610 | 0.073 | 0.12 | EEEFK1H102AM | EEEFK1H102AV | (10) | 125 |
| 63 | 150 | 12.5 | 13.5 | 13.8 | H13 | 800 | 0.16 | 0.10 | EEEFK1J151AQ | EEEFK1J151AV | (10) | 200 |
| | 220 | 12.5 | 13.5 | 13.8 | H13 | 800 | 0.16 | 0.10 | EEEFK1J221AQ | EEEFK1J221AV | (10) | 200 |
| | 470 | 16 | 16.5 | 16.8 | J16 | 1410 | 0.082 | 0.10 | EEEFK1J471AM | EEEFK1J471AV | (10) | 125 |
| | 680 | 18 | 16.5 | 16.8 | K16 | 1690 | 0.08 | 0.10 | EEEFK1J681AM | EEEFK1J681AV | (10) | 125 |
| 80 | 68 | 12.5 | 13.5 | 13.8 | H13 | 500 | 0.32 | 0.08 | EEEFK1K680AQ | EEEFK1K680AV | (11) | 200 |
| | 100 | 12.5 | 13.5 | 13.8 | H13 | 500 | 0.32 | 0.08 | EEEFK1K101AQ | EEEFK1K101AV | (11) | 200 |
| | 150 | 12.5 | 13.5 | 13.8 | H13 | 500 | 0.32 | 0.08 | EEEFK1K151AQ | EEEFK1K151AV | (11) | 200 |
| | 330 | 16 | 16.5 | 16.8 | J16 | 793 | 0.17 | 0.08 | EEEFK1K331AM | EEEFK1K331AV | (11) | 125 |
| | 470 | 18 | 16.5 | 16.8 | K16 | 917 | 0.153 | 0.08 | EEEFK1K471AM | EEEFK1K471AV | (11) | 125 |
| 100 | 47 | 12.5 | 13.5 | 13.8 | H13 | 500 | 0.32 | 0.07 | EEEFK2A470AQ | EEEFK2A470AV | (11) | 200 |
| | 68 | 12.5 | 13.5 | 13.8 | H13 | 500 | 0.32 | 0.07 | EEEFK2A680AQ | EEEFK2A680AV | (11) | 200 |
| | 100 | 16 | 16.5 | 16.8 | J16 | 793 | 0.17 | 0.07 | EEEFK2A101AM | EEEFK2A101AV | (11) | 125 |
| | 150 | 16 | 16.5 | 16.8 | J16 | 793 | 0.17 | 0.07 | EEEFK2A151AM | EEEFK2A151AV | (11) | 125 |
| | 220 | 18 | 16.5 | 16.8 | K16 | 917 | 0.153 | 0.07 | EEEFK2A221AM | EEEFK2A221AV | (11) | 125 |
| | 330 | 18 | 16.5 | 16.8 | K16 | 917 | 0.153 | 0.07 | EEEFK2A331AM | EEEFK2A331AV | (11) | 125 |

*1: 额定纹波电流 (100 kHz / +105 °C)

*2: ESR (100 kHz / +20 °C)

*3: tan δ (120 Hz / +20 °C)

· 关于回流焊保证条件, 编带包装规格, 请参照那个项目的页

表面贴装型

系列: **FK** 类型: **V**



特点

- 保证时间: 105 °C 2000 ~ 5000 小时
- 低阻抗 (FC系列降低 40 % ~ 60 %)
- 小形化产品 (FC系列缩小 30 % ~ 50 %)
- 可满足耐振要求 (30G保证) ($\phi 6.3 \leq$)
- 已应对RoHS指令

规格

| | | | | | | | | | | | |
|------------------------|---|------------------------------------|----|----|----|----|----|----|----|-----|----------------|
| 类别温度范围 | -55 °C ~ +105 °C | | | | | | | | | | |
| 额定电压范围 | 6.3 V.DC ~ 100 V.DC | | | | | | | | | | |
| 静电容量范围 | 3.3 μ F ~ 6800 μ F | | | | | | | | | | |
| 静电容量许容差 | $\pm 20\%$ (120 Hz / +20 °C) | | | | | | | | | | |
| 漏电流 | $I \leq 0.01 CV$ 或 3 (μ A) 2 分值 (任一大值以下) | | | | | | | | | | |
| 损耗角的正切 (tan δ) | 请参照特性一览表 | | | | | | | | | | |
| 温度特性 | 额定电压 (V.DC) | 6.3 | 10 | 16 | 25 | 35 | 50 | 63 | 80 | 100 | (120 Hz 时的阻抗比) |
| | Z (-25 °C) / Z (+20 °C) | 2 | 2 | 2 | 2 | 2 | 2 | 2 | 2 | 2 | |
| | Z (-40 °C) / Z (+20 °C) | 3 | 3 | 3 | 3 | 3 | 3 | 3 | 3 | 3 | |
| | Z (-55 °C) / Z (+20 °C) | 4 | 4 | 4 | 3 | 3 | 3 | 3 | 3 | 3 | |
| 耐久性 | 在+105 °C ± 2 °C 的条件下, 对电容施加额定工作电压2000 小时后, 恢复至标准气候测量, 并满足下列条件。 (但是, $\phi 8 \times 10.2$, $\phi 10 \times 10.2$ 的尾号为 G 时, 额定电压施加时间须5000 小时) | | | | | | | | | | |
| | 静电容量变化 | 初始值 $\pm 30\%$ 以内 (尾号 G 为 35 % 以下) | | | | | | | | | |
| | 损耗角的正切 (tan δ) | 不大于初始标准值的200 % (尾号 G 不大于 300 %) | | | | | | | | | |
| | 漏电流 | 不大于初始标准值 | | | | | | | | | |
| 高温无负载特性 | 将电容无负载放置于+105 °C ± 2 °C 条件下1000 小时后, 恢复至标准气候测量, 并满足上述耐久性条件。 (但须电压处理) | | | | | | | | | | |
| 焊接耐热性 | 经回流焊接, 恢复至标准气候测量, 并满足下列条件。 | | | | | | | | | | |
| | 静电容量变化 | 初始值 $\pm 10\%$ 以内 | | | | | | | | | |
| | 损耗角的正切 (tan δ) | 不大于初始标准值 | | | | | | | | | |
| | 漏电流 | 不大于初始标准值 | | | | | | | | | |
| AEC-Q200 | 符号AEC-Q200 | | | | | | | | | | |

额定纹波电流 频率补正系数

| | | | | | |
|---------|--------|------|------|------|---------|
| 频率 (Hz) | 50, 60 | 120 | 1 k | 10 k | 100 k ~ |
| 系数 | 0.70 | 0.75 | 0.90 | 0.95 | 1.00 |

标示

例: 6.3 V.DC 22 μ F
标示颜色: BLACK

$\leq \phi 10$

极性标示(-) 静电容量 (μ F)

系列符号

无铅适用产品
标记 (黑点)

额定电压编号

批号

$\geq \phi 12.5$

极性标示(-) 静电容量 (μ F)

系列符号

额定电压编号

批号

单位: V.DC

| | | | |
|---|-----|----|-----|
| J | 6.3 | H | 50 |
| A | 10 | J | 63 |
| C | 16 | K | 80 |
| E | 25 | 2A | 100 |
| V | 35 | | |

外观尺寸

压力阀($\phi 10 \leq$)

括弧内为参考尺寸

单位: mm

| 尺寸代码 | ϕD | L | A, B | H | I | W | P | K |
|------|----------|----------------|------|-----------|-----|----------------|-----|--|
| B | 4.0 | 5.8 ± 0.3 | 4.3 | 5.5 max. | 1.8 | 0.65 ± 0.1 | 1.0 | 0.35 ^{+0.15} _{-0.20} |
| C | 5.0 | 5.8 ± 0.3 | 5.3 | 6.5 max. | 2.2 | 0.65 ± 0.1 | 1.5 | 0.35 ^{+0.15} _{-0.20} |
| D | 6.3 | 5.8 ± 0.3 | 6.6 | 7.8 max. | 2.6 | 0.65 ± 0.1 | 1.8 | 0.35 ^{+0.15} _{-0.20} |
| D8 | 6.3 | 7.7 ± 0.3 | 6.6 | 7.8 max. | 2.6 | 0.65 ± 0.1 | 1.8 | 0.35 ^{+0.15} _{-0.20} |
| E | 8.0 | 6.2 ± 0.3 | 8.3 | 9.5 max. | 3.4 | 0.65 ± 0.1 | 2.2 | 0.35 ^{+0.15} _{-0.20} |
| F | 8.0 | 10.2 ± 0.3 | 8.3 | 10.0 max. | 3.4 | 0.90 ± 0.2 | 3.1 | 0.70 ± 0.2 |
| G | 10.0 | 10.2 ± 0.3 | 10.3 | 12.0 max. | 3.5 | 0.90 ± 0.2 | 4.6 | 0.70 ± 0.2 |
| H13 | 12.5 | 13.5 ± 0.5 | 13.5 | 15.0 max. | 4.7 | 0.90 ± 0.3 | 4.4 | 0.70 ± 0.3 |
| J16 | 16.0 | 16.5 ± 0.5 | 17.0 | 19.0 max. | 5.5 | 1.20 ± 0.3 | 6.7 | 0.70 ± 0.3 |
| K16 | 18.0 | 16.5 ± 0.5 | 19.0 | 21.0 max. | 6.7 | 1.20 ± 0.3 | 6.7 | 0.70 ± 0.3 |

*对于耐震规格产品的形状尺寸请参考封装规格部分

特性一览表

耐久性: 105 °C 2000 小时 (≥ φ12.5 : 5000 小时)

| 额定电压 (V.DC) | 静电容量 (±20 %) (μF) | 产品尺寸 (mm) | | | | 尺寸 代码 *1 | 特 性 | | | 型 号 | | 回流 | 最少包装 数量 |
|----------------|-------------------------|--------------|------|------------|---------------------------------|----------------|--------------------------|---------------------|--------------|--------------|-----|------|------------|
| | | φD | L | | 额定 纹波电流 *2 (mA r.m.s.) | | ESR ^{*3} (Ω) | tan δ ^{*4} | 标准品 | 耐震动规格品 | | | |
| | | | 标准品 | 耐震动 规格品 | | | | | | | | | |
| 6.3 | 22 | 4 | 5.8 | - | B | 90 | 1.35 | 0.26 | EEEFK0J220R | - | (1) | 2000 | |
| | 47 | 4 | 5.8 | - | (B) | 90 | 1.35 | 0.26 | EEEFK0J470UR | - | (1) | 2000 | |
| | | 5 | 5.8 | - | C | 160 | 0.70 | 0.26 | EEEFK0J470R | - | (1) | 1000 | |
| | 100 | 5 | 5.8 | - | (C) | 160 | 0.70 | 0.26 | EEEFK0J101UR | - | (1) | 1000 | |
| | | 6.3 | 5.8 | 6.1 | D | 240 | 0.36 | 0.26 | EEEFK0J101P | EEEFK0J101V | (1) | 1000 | |
| | 220 | 6.3 | 5.8 | 6.1 | D | 240 | 0.36 | 0.26 | EEEFK0J221P | EEEFK0J221V | (1) | 1000 | |
| | 330 | 6.3 | 7.7 | 8.0 | D8 | 280 | 0.34 | 0.26 | EEEFK0J331XP | EEEFK0J331XV | (1) | 900 | |
| | | 8 | 6.2 | 6.5 | E | 300 | 0.26 | 0.26 | EEEFK0J331P | EEEFK0J331V | (2) | 1000 | |
| | 470 | 8 | 10.2 | 10.5 | F | 600 | 0.16 | 0.26 | EEEFK0J471P | EEEFK0J471V | (2) | 500 | |
| | 1000 | 8 | 10.2 | 10.5 | F | 600 | 0.16 | 0.26 | EEEFK0J102P | EEEFK0J102V | (2) | 500 | |
| 1500 | 10 | 10.2 | 10.5 | G | 850 | 0.08 | 0.26 | EEEFK0J152P | EEEFK0J152V | (2) | 500 | | |
| 3300 | 12.5 | 13.5 | 13.8 | H13 | 1100 | 0.06 | 0.30 | EEVFK0J332Q | EEVFK0J332V | (3) | 200 | | |
| 6800 | 16 | 16.5 | 16.8 | J16 | 1800 | 0.035 | 0.36 | EEVFK0J682M | EEVFK0J682V | (3) | 125 | | |
| 10 | 22 | 4 | 5.8 | - | B | 90 | 1.35 | 0.19 | EEEFK1A220R | - | (1) | 2000 | |
| | 33 | 4 | 5.8 | - | (B) | 90 | 1.35 | 0.19 | EEEFK1A330UR | - | (1) | 2000 | |
| | | 5 | 5.8 | - | C | 160 | 0.70 | 0.19 | EEEFK1A330R | - | (1) | 1000 | |
| | 150 | 6.3 | 5.8 | 6.1 | D | 240 | 0.36 | 0.19 | EEEFK1A151P | EEEFK1A151V | (1) | 1000 | |
| | 220 | 6.3 | 7.7 | 8.0 | D8 | 280 | 0.34 | 0.19 | EEEFK1A221XP | EEEFK1A221XV | (1) | 900 | |
| | | 8 | 6.2 | 6.5 | E | 300 | 0.26 | 0.19 | EEEFK1A221P | EEEFK1A221V | (2) | 1000 | |
| | 330 | 8 | 10.2 | 10.5 | F | 600 | 0.16 | 0.19 | EEEFK1A331P | EEEFK1A331V | (2) | 500 | |
| | 470 | 8 | 10.2 | 10.5 | F | 600 | 0.16 | 0.19 | EEEFK1A471P | EEEFK1A471V | (2) | 500 | |
| | 680 | 8 | 10.2 | 10.5 | F | 600 | 0.16 | 0.19 | EEEFK1A681P | EEEFK1A681V | (2) | 500 | |
| | 1000 | 10 | 10.2 | 10.5 | G | 850 | 0.08 | 0.19 | EEEFK1A102P | EEEFK1A102V | (2) | 500 | |
| 2200 | 12.5 | 13.5 | 13.8 | H13 | 1100 | 0.06 | 0.21 | EEVFK1A222Q | EEVFK1A222V | (3) | 200 | | |
| 4700 | 16 | 16.5 | 16.8 | J16 | 1800 | 0.035 | 0.25 | EEVFK1A472M | EEVFK1A472V | (3) | 125 | | |
| 6800 | 18 | 16.5 | 16.8 | K16 | 2060 | 0.033 | 0.29 | EEVFK1A682M | EEVFK1A682V | (3) | 125 | | |
| 16 | 10 | 4 | 5.8 | - | B | 90 | 1.35 | 0.16 | EEEFK1C100R | - | (1) | 2000 | |
| | 22 | 4 | 5.8 | - | (B) | 90 | 1.35 | 0.16 | EEEFK1C220UR | - | (1) | 2000 | |
| | | 5 | 5.8 | - | C | 160 | 0.70 | 0.16 | EEEFK1C220R | - | (1) | 1000 | |
| | 47 | 5 | 5.8 | - | (C) | 160 | 0.70 | 0.16 | EEEFK1C470UR | - | (1) | 1000 | |
| | 68 | 6.3 | 5.8 | 6.1 | D | 240 | 0.36 | 0.16 | EEEFK1C470P | EEEFK1C470V | (1) | 1000 | |
| | 100 | 6.3 | 5.8 | 6.1 | D | 240 | 0.36 | 0.16 | EEEFK1C680P | EEEFK1C680V | (1) | 1000 | |
| | 150 | 6.3 | 5.8 | 6.1 | D | 240 | 0.36 | 0.16 | EEEFK1C101P | EEEFK1C101V | (1) | 1000 | |
| | 220 | 6.3 | 7.7 | 8.0 | D8 | 280 | 0.34 | 0.16 | EEEFK1C151XP | EEEFK1C151XV | (1) | 900 | |
| | | 6.3 | 7.7 | 8.0 | D8 | 280 | 0.34 | 0.16 | EEEFK1C221XP | EEEFK1C221XV | (1) | 900 | |
| | 330 | 8 | 6.2 | 6.5 | E | 300 | 0.26 | 0.16 | EEEFK1C221P | EEEFK1C221V | (2) | 1000 | |
| 470 | 8 | 10.2 | 10.5 | F | 600 | 0.16 | 0.16 | EEEFK1C331P | EEEFK1C331V | (2) | 500 | | |
| 680 | 8 | 10.2 | 10.5 | F | 600 | 0.16 | 0.16 | EEEFK1C471P | EEEFK1C471V | (2) | 500 | | |
| 1500 | 10 | 10.2 | 10.5 | G | 850 | 0.08 | 0.16 | EEEFK1C681P | EEEFK1C681V | (2) | 500 | | |
| 3300 | 12.5 | 13.5 | 13.8 | H13 | 1100 | 0.06 | 0.16 | EEVFK1C152Q | EEVFK1C152V | (3) | 200 | | |
| 4700 | 16 | 16.5 | 16.8 | J16 | 1800 | 0.035 | 0.20 | EEVFK1C332M | EEVFK1C332V | (3) | 125 | | |
| 4700 | 18 | 16.5 | 16.8 | K16 | 2060 | 0.033 | 0.22 | EEVFK1C472M | EEVFK1C472V | (3) | 125 | | |
| 25 | 10 | 4 | 5.8 | - | B | 90 | 1.35 | 0.14 | EEEFK1E100R | - | (1) | 2000 | |
| | 22 | 5 | 5.8 | - | C | 160 | 0.70 | 0.14 | EEEFK1E220R | - | (1) | 1000 | |
| | | 5 | 5.8 | - | (C) | 160 | 0.70 | 0.14 | EEEFK1E330UR | - | (1) | 1000 | |
| | 33 | 6.3 | 5.8 | 6.1 | D | 240 | 0.36 | 0.14 | EEEFK1E330P | EEEFK1E330V | (1) | 1000 | |
| | 47 | 6.3 | 5.8 | 6.1 | D | 240 | 0.36 | 0.14 | EEEFK1E470P | EEEFK1E470V | (1) | 1000 | |
| | 68 | 6.3 | 5.8 | 6.1 | D | 240 | 0.36 | 0.14 | EEEFK1E680P | EEEFK1E680V | (1) | 1000 | |
| | 100 | 6.3 | 7.7 | 8.0 | D8 | 280 | 0.34 | 0.14 | EEEFK1E101XP | EEEFK1E101XV | (1) | 900 | |
| | | 8 | 6.2 | 6.5 | E | 300 | 0.26 | 0.14 | EEEFK1E101P | EEEFK1E101V | (2) | 1000 | |
| | 150 | 8 | 10.2 | 10.5 | F | 600 | 0.16 | 0.14 | EEEFK1E151P | EEEFK1E151V | (2) | 500 | |
| | 220 | 8 | 10.2 | 10.5 | F | 600 | 0.16 | 0.14 | EEEFK1E221P | EEEFK1E221V | (2) | 500 | |
| 330 | 8 | 10.2 | 10.5 | F | 600 | 0.16 | 0.14 | EEEFK1E331P | EEEFK1E331V | (2) | 500 | | |
| 470 | 10 | 10.2 | 10.5 | G | 850 | 0.08 | 0.14 | EEEFK1E471P | EEEFK1E471V | (2) | 500 | | |
| 1000 | 12.5 | 13.5 | 13.8 | H13 | 1100 | 0.06 | 0.14 | EEVFK1E102Q | EEVFK1E102V | (3) | 200 | | |
| 1500 | 16 | 16.5 | 16.8 | J16 | 1800 | 0.035 | 0.14 | EEVFK1E152M | EEVFK1E152V | (3) | 125 | | |
| 2200 | 16 | 16.5 | 16.8 | J16 | 1800 | 0.035 | 0.16 | EEVFK1E222M | EEVFK1E222V | (3) | 125 | | |
| 3300 | 18 | 16.5 | 16.8 | K16 | 2060 | 0.033 | 0.18 | EEVFK1E332M | EEVFK1E332V | (3) | 125 | | |

*1: 尺寸代码 () 为小型化品

*2: 额定纹波电流 (100 kHz / +105 °C)

*3: ESR (100 kHz / +20 °C)

*4: tan δ (120 Hz / +20 °C)

· 关于回流焊保证条件, 编带包装规格, 请参照那个项目的页

特性一览表

耐久性: 105 °C 2000 小时 (≥ φ12.5 : 5000 小时)

| 额定电压 (V.DC) | 静电容量 (±20%) (μF) | 产品尺寸 (mm) | | | 尺寸代码 *1 | 特性 | | | 型号 | | 回流 | 最少包装数量 |
|-------------|------------------|-----------|------|--------|---------|-----------------------|------------|--------------|--------------|--------------|------|--------|
| | | φD | L | | | 额定纹波电流 *2 (mA r.m.s.) | ESR *3 (Ω) | tan δ *4 | 标准品 | 耐震动规格品 | | |
| | | | 标准品 | 耐震动规格品 | | | | | | | | |
| 35 | 4.7 | 4 | 5.8 | - | B | 90 | 1.35 | 0.12 | EEEFK1V4R7R | - | (1) | 2000 |
| | 10 | 4 | 5.8 | - | (B) | 90 | 1.35 | 0.12 | EEEFK1V100UR | - | (1) | 2000 |
| | | 5 | 5.8 | - | C | 160 | 0.70 | 0.12 | EEEFK1V100R | - | (1) | 1000 |
| | 22 | 5 | 5.8 | - | C | 160 | 0.70 | 0.12 | EEEFK1V220R | - | (1) | 1000 |
| | 33 | 6.3 | 5.8 | 6.1 | D | 240 | 0.36 | 0.12 | EEEFK1V330P | EEEFK1V330V | (1) | 1000 |
| | 47 | 6.3 | 5.8 | 6.1 | D | 240 | 0.36 | 0.12 | EEEFK1V470P | EEEFK1V470V | (1) | 1000 |
| | 68 | 6.3 | 7.7 | 8 | D8 | 280 | 0.34 | 0.12 | EEEFK1V680XP | EEEFK1V680XV | (1) | 900 |
| | 100 | 6.3 | 7.7 | 8 | D8 | 280 | 0.34 | 0.12 | EEEFK1V101XP | EEEFK1V101XV | (1) | 900 |
| | | 8 | 10.2 | 10.5 | F | 600 | 0.16 | 0.12 | EEEFK1V101P | EEEFK1V101V | (2) | 500 |
| | 150 | 8 | 10.2 | 10.5 | F | 600 | 0.16 | 0.12 | EEEFK1V151P | EEEFK1V151V | (2) | 500 |
| | 220 | 8 | 10.2 | 10.5 | F | 600 | 0.16 | 0.12 | EEEFK1V221P | EEEFK1V221V | (2) | 500 |
| | 330 | 10 | 10.2 | 10.5 | G | 850 | 0.08 | 0.12 | EEEFK1V331P | EEEFK1V331V | (2) | 500 |
| | 470 | 12.5 | 13.5 | 13.8 | H13 | 1100 | 0.06 | 0.12 | EEVFK1V471Q | EEVFK1V471V | (3) | 200 |
| | 680 | 12.5 | 13.5 | 13.8 | H13 | 1100 | 0.06 | 0.12 | EEVFK1V681Q | EEVFK1V681V | (3) | 200 |
| | 1000 | 16 | 16.5 | 16.8 | J16 | 1800 | 0.035 | 0.12 | EEVFK1V102M | EEVFK1V102V | (3) | 125 |
| 1500 | 16 | 16.5 | 16.8 | J16 | 1800 | 0.035 | 0.12 | EEVFK1V152M | EEVFK1V152V | (3) | 125 | |
| 50 | 4.7 | 4 | 5.8 | - | B | 60 | 2.90 | 0.10 | EEEFK1H4R7R | - | (1) | 2000 |
| | 10 | 5 | 5.8 | - | (C) | 85 | 1.52 | 0.10 | EEEFK1H100UR | - | (1) | 1000 |
| | | 6.3 | 5.8 | 6.1 | D | 165 | 0.88 | 0.10 | EEEFK1H100P | EEEFK1H100V | (1) | 1000 |
| | 22 | 6.3 | 5.8 | 6.1 | D | 165 | 0.88 | 0.10 | EEEFK1H220P | EEEFK1H220V | (1) | 1000 |
| | 33 | 6.3 | 7.7 | 8 | D8 | 195 | 0.68 | 0.10 | EEEFK1H330XP | EEEFK1H330XV | (1) | 900 |
| | | 8 | 6.2 | 6.5 | E | 195 | 0.68 | 0.10 | EEEFK1H330P | EEEFK1H330V | (2) | 1000 |
| | 47 | 6.3 | 7.7 | 8 | D8 | 195 | 0.68 | 0.10 | EEEFK1H470XP | EEEFK1H470XV | (1) | 900 |
| | | 8 | 6.2 | 6.5 | E | 195 | 0.68 | 0.10 | EEEFK1H470P | EEEFK1H470V | (2) | 1000 |
| | 100 | 8 | 10.2 | 10.5 | F | 350 | 0.34 | 0.10 | EEEFK1H101P | EEEFK1H101V | (2) | 500 |
| | 150 | 10 | 10.2 | 10.5 | G | 670 | 0.18 | 0.10 | EEEFK1H151P | EEEFK1H151V | (2) | 500 |
| | 220 | 10 | 10.2 | 10.5 | G | 670 | 0.18 | 0.10 | EEEFK1H221P | EEEFK1H221V | (2) | 500 |
| | 330 | 12.5 | 13.5 | 13.8 | H13 | 900 | 0.12 | 0.10 | EEVFK1H331Q | EEVFK1H331V | (3) | 200 |
| | 390 | 12.5 | 13.5 | 13.8 | H13 | 900 | 0.12 | 0.10 | EEVFK1H391Q | EEVFK1H391V | (3) | 200 |
| | 470 | 16 | 16.5 | 16.8 | J16 | 1610 | 0.073 | 0.10 | EEVFK1H471M | EEVFK1H471V | (3) | 125 |
| | 560 | 16 | 16.5 | 16.8 | J16 | 1610 | 0.073 | 0.10 | EEVFK1H561M | EEVFK1H561V | (3) | 125 |
| 680 | 16 | 16.5 | 16.8 | J16 | 1610 | 0.073 | 0.10 | EEVFK1H681M | EEVFK1H681V | (3) | 125 | |
| 1000 | 16 | 16.5 | 16.8 | J16 | 1610 | 0.073 | 0.10 | EEVFK1H102M | EEVFK1H102V | (3) | 125 | |
| 63 | 4.7 | 5 | 5.8 | - | C | 50 | 3.00 | 0.08 | EEEFK1J4R7R | - | (1) | 1000 |
| | 10 | 6.3 | 5.8 | 6.1 | D | 80 | 1.50 | 0.08 | EEEFK1J100P | EEEFK1J100V | (1) | 1000 |
| | | 6.3 | 7.7 | 8 | D8 | 120 | 1.20 | 0.08 | EEEFK1J220XP | EEEFK1J220XV | (1) | 900 |
| | 22 | 8 | 6.2 | 6.5 | E | 120 | 1.20 | 0.08 | EEEFK1J220P | EEEFK1J220V | (2) | 1000 |
| | 33 | 8 | 10.2 | 10.5 | F | 250 | 0.65 | 0.08 | EEEFK1J330P | EEEFK1J330V | (2) | 500 |
| | 47 | 8 | 10.2 | 10.5 | F | 250 | 0.65 | 0.08 | EEEFK1J470P | EEEFK1J470V | (2) | 500 |
| | 68 | 8 | 10.2 | 10.5 | (F) | 250 | 0.65 | 0.08 | EEEFK1J680UP | EEEFK1J680UV | (2) | 500 |
| | 100 | 10 | 10.2 | 10.5 | G | 400 | 0.35 | 0.08 | EEEFK1J101P | EEEFK1J101V | (2) | 500 |
| | 150 | 12.5 | 13.5 | 13.8 | H13 | 800 | 0.16 | 0.08 | EEVFK1J151Q | EEVFK1J151V | (3) | 200 |
| | 220 | 12.5 | 13.5 | 13.8 | H13 | 800 | 0.16 | 0.08 | EEVFK1J221Q | EEVFK1J221V | (3) | 200 |
| 80 | 4.7 | 5 | 5.8 | - | C | 25 | 5.00 | 0.08 | EEEFK1K3R3R | - | (1) | 1000 |
| | 6.3 | 5.8 | 6.1 | D | 40 | 3.00 | 0.08 | EEEFK1K4R7P | EEEFK1K4R7V | (1) | 1000 | |
| | | 7.7 | 8 | D8 | 60 | 2.40 | 0.08 | EEEFK1K100XP | EEEFK1K100XV | (1) | 900 | |
| | 8 | 6.2 | 6.5 | E | 60 | 2.40 | 0.08 | EEEFK1K100P | EEEFK1K100V | (2) | 1000 | |
| | 22 | 8 | 10.2 | 10.5 | F | 130 | 1.30 | 0.08 | EEEFK1K220P | EEEFK1K220V | (2) | 500 |
| | 33 | 8 | 10.2 | 10.5 | F | 130 | 1.30 | 0.08 | EEEFK1K330P | EEEFK1K330V | (2) | 500 |
| | 47 | 10 | 10.2 | 10.5 | G | 200 | 0.70 | 0.08 | EEEFK1K470P | EEEFK1K470V | (2) | 500 |
| | 68 | 12.5 | 13.5 | 13.8 | H13 | 500 | 0.32 | 0.08 | EEVFK1K680Q | EEVFK1K680V | (3) | 200 |
| | 100 | 12.5 | 13.5 | 13.8 | H13 | 500 | 0.32 | 0.08 | EEVFK1K101Q | EEVFK1K101V | (3) | 200 |
| | 150 | 12.5 | 13.5 | 13.8 | H13 | 500 | 0.32 | 0.08 | EEVFK1K151Q | EEVFK1K151V | (3) | 200 |
| 330 | 16 | 16.5 | 16.8 | J16 | 793 | 0.17 | 0.08 | EEVFK1K331M | EEVFK1K331V | (3) | 125 | |
| 470 | 18 | 16.5 | 16.8 | K16 | 917 | 0.153 | 0.08 | EEVFK1K471M | EEVFK1K471V | (3) | 125 | |

*1: 尺寸代码 () 为小型化品

*2: 额定纹波电流 (100 kHz / +105 °C)

*3: ESR (100 kHz / +20 °C)

*4: tan δ (120 Hz / +20 °C)

· 关于回流焊保证条件, 编带包装规格, 请参照那个项目的页

特性一览表

耐久性: 105 °C 2000 小时 (≥ φ12.5 : 5000 小时)

| 额定电压 (V.DC) | 静电容量 (±20 %) (μF) | 产品尺寸 (mm) | | | 尺寸 代码 *1 | 特 性 | | | 型 号 | | 回流 | 最少包装 数量 |
|----------------|-------------------------|--------------|------|------------|----------------|---------------------------------|--------------------------|---------------------|--------------|--------------|-----|------------|
| | | φD | L | | | 额定 纹波电流 *2 (mA r.m.s.) | ESR* ³ (Ω) | tan δ* ⁴ | 标准品 | 耐震动规格品 | | |
| | | | 标准品 | 耐震动 规格品 | | | | | | | | |
| 100 | 22 | 8 | 10.2 | 10.5 | F | 130 | 1.30 | 0.07 | EEEFK2A220P | EEEFK2A220V | (2) | 500 |
| | 33 | 10 | 10.2 | 10.5 | G | 200 | 0.70 | 0.07 | EEEFK2A330P | EEEFK2A330V | (2) | 500 |
| | 47 | 12.5 | 13.5 | 13.8 | H13 | 500 | 0.32 | 0.07 | E EVFK2A470Q | E EVFK2A470V | (3) | 200 |
| | 68 | 12.5 | 13.5 | 13.8 | H13 | 500 | 0.32 | 0.07 | E EVFK2A680Q | E EVFK2A680V | (3) | 200 |
| | 100 | 16 | 16.5 | 16.8 | J16 | 793 | 0.17 | 0.07 | E EVFK2A101M | E EVFK2A101V | (3) | 125 |
| | 150 | 16 | 16.5 | 16.8 | J16 | 793 | 0.17 | 0.07 | E EVFK2A151M | E EVFK2A151V | (3) | 125 |
| | 220 | 18 | 16.5 | 16.8 | K16 | 917 | 0.153 | 0.07 | E EVFK2A221M | E EVFK2A221V | (3) | 125 |
| | 330 | 18 | 16.5 | 16.8 | K16 | 917 | 0.153 | 0.07 | E EVFK2A331M | E EVFK2A331V | (3) | 125 |

耐久性: 105 °C 5000 小时

| 额定电压 (V.DC) | 静电容量 (±20 %) (μF) | 产品尺寸 (mm) | | | 尺寸 代码 *1 | 特 性 | | | 型 号 | | 回流 | 最少包装 数量 |
|----------------|-------------------------|--------------|------|------------|----------------|---------------------------------|--------------------------|---------------------|--------------|--------------|-----|------------|
| | | φD | L | | | 额定 纹波电流 *2 (mA r.m.s.) | ESR* ³ (Ω) | tan δ* ⁴ | 标准品 | 耐震动规格品 | | |
| | | | 标准品 | 耐震动 规格品 | | | | | | | | |
| 6.3 | 470 | 8 | 10.2 | 10.5 | F | 600 | 0.16 | 0.26 | EEEFK0J471GP | EEEFK0J471GV | (2) | 500 |
| | 1000 | 8 | 10.2 | 10.5 | F | 600 | 0.16 | 0.26 | EEEFK0J102GP | EEEFK0J102GV | (2) | 500 |
| | 1500 | 10 | 10.2 | 10.5 | G | 850 | 0.08 | 0.26 | EEEFK0J152GP | EEEFK0J152GV | (2) | 500 |
| 10 | 330 | 8 | 10.2 | 10.5 | F | 600 | 0.16 | 0.19 | EEEFK1A331GP | EEEFK1A331GV | (2) | 500 |
| | 470 | 8 | 10.2 | 10.5 | F | 600 | 0.16 | 0.19 | EEEFK1A471GP | EEEFK1A471GV | (2) | 500 |
| | 680 | 8 | 10.2 | 10.5 | F | 600 | 0.16 | 0.19 | EEEFK1A681GP | EEEFK1A681GV | (2) | 500 |
| | 1000 | 10 | 10.2 | 10.5 | G | 850 | 0.08 | 0.19 | EEEFK1A102GP | EEEFK1A102GV | (2) | 500 |
| 16 | 330 | 8 | 10.2 | 10.5 | F | 600 | 0.16 | 0.16 | EEEFK1C331GP | EEEFK1C331GV | (2) | 500 |
| | 470 | 8 | 10.2 | 10.5 | F | 600 | 0.16 | 0.16 | EEEFK1C471GP | EEEFK1C471GV | (2) | 500 |
| | 680 | 10 | 10.2 | 10.5 | G | 850 | 0.08 | 0.16 | EEEFK1C681GP | EEEFK1C681GV | (2) | 500 |
| 25 | 150 | 8 | 10.2 | 10.5 | F | 600 | 0.16 | 0.14 | EEEFK1E151GP | EEEFK1E151GV | (2) | 500 |
| | 220 | 8 | 10.2 | 10.5 | F | 600 | 0.16 | 0.14 | EEEFK1E221GP | EEEFK1E221GV | (2) | 500 |
| | 330 | 8 | 10.2 | 10.5 | F | 600 | 0.16 | 0.14 | EEEFK1E331GP | EEEFK1E331GV | (2) | 500 |
| | 470 | 10 | 10.2 | 10.5 | G | 850 | 0.08 | 0.14 | EEEFK1E471GP | EEEFK1E471GV | (2) | 500 |
| 35 | 100 | 8 | 10.2 | 10.5 | F | 600 | 0.16 | 0.12 | EEEFK1V101GP | EEEFK1V101GV | (2) | 500 |
| | 150 | 8 | 10.2 | 10.5 | F | 600 | 0.16 | 0.12 | EEEFK1V151GP | EEEFK1V151GV | (2) | 500 |
| | 220 | 8 | 10.2 | 10.5 | F | 600 | 0.16 | 0.12 | EEEFK1V221GP | EEEFK1V221GV | (2) | 500 |
| | 330 | 10 | 10.2 | 10.5 | G | 850 | 0.08 | 0.12 | EEEFK1V331GP | EEEFK1V331GV | (2) | 500 |
| 50 | 100 | 8 | 10.2 | 10.5 | F | 350 | 0.34 | 0.10 | EEEFK1H101GP | EEEFK1H101GV | (2) | 500 |
| | 150 | 10 | 10.2 | 10.5 | G | 670 | 0.18 | 0.10 | EEEFK1H151GP | EEEFK1H151GV | (2) | 500 |
| | 220 | 10 | 10.2 | 10.5 | G | 670 | 0.18 | 0.10 | EEEFK1H221GP | EEEFK1H221GV | (2) | 500 |

*1: 尺寸代码 () 为小型化品

*2: 额定纹波电流 (100 kHz / +105 °C)

*3: ESR (100 kHz / +20 °C)

*4: tan δ (120 Hz / +20 °C)

· 关于回流焊保证条件, 编带包装规格, 请参照那个项目的页

表面贴装型

系列: **FKS** 类型: **V**

高温无铅回流焊应对产品



特 点

- 保证时间: 105 °C 2000 小时
- 比FK系列小一个尺寸
- 可满足耐振要求 (30G保证) ($\phi 6.3 \leq$)
- 已应对RoHS指令

规 格

| | | | | | | | | |
|--------------------------|---|--|----|----|----|----|----|----------------|
| 类别温度范围 | -55 °C ~ +105 °C | | | | | | | |
| 额定电压范围 | 6.3 V.DC ~ 50 V.DC | | | | | | | |
| 静电容量范围 | 10 μ F ~ 1800 μ F | | | | | | | |
| 静电容量许容差 | $\pm 20\%$ (120 Hz / +20 °C) | | | | | | | |
| 漏电流 | $I \leq 0.01 CV$ 或 3 (μ A) 2 分值 (任一大值以下) | | | | | | | |
| 损耗角的正切 ($\tan \delta$) | 请参照特性一览表 | | | | | | | |
| 温度特性 | 额定电压 (V.DC) | 6.3 | 10 | 16 | 25 | 35 | 50 | (120 Hz 时的阻抗比) |
| | Z (-25 °C) / Z (+20 °C) | 2 | 2 | 2 | 2 | 2 | 2 | |
| | Z (-40 °C) / Z (+20 °C) | 3 | 3 | 3 | 3 | 3 | 3 | |
| | Z (-55 °C) / Z (+20 °C) | 4 | 4 | 4 | 3 | 3 | 3 | |
| 耐久性 | 在+105 °C ± 2 °C 的条件下, 对电容施加额定工作电压2000 小时后, 恢复至标准气候测量, 并满足下列条件。 | | | | | | | |
| | 静电容量变化 | 初始值 $\pm 30\%$ 以内 (但是, 6.3 V.DC 尺寸代码 B, C 为 $\pm 40\%$ 以内) | | | | | | |
| | 损耗角的正切 ($\tan \delta$) | 不大于初始标准值的200 % | | | | | | |
| 高温无负载特性 | 将电容无负载放置于+105 °C ± 2 °C 条件下1000 小时后, 恢复至标准气候测量, 并满足上述耐久性条件。(但须电压处理) | | | | | | | |
| | 经回流焊接, 恢复至标准气候测量, 并满足下列条件。 | | | | | | | |
| 焊接耐热性 | 静电容量变化 | 初始值 $\pm 10\%$ 以内 | | | | | | |
| | 损耗角的正切 ($\tan \delta$) | 不大于初始标准值 | | | | | | |
| | 漏电流 | 不大于初始标准值 | | | | | | |
| AEC-Q200 | 符号AEC-Q200 | | | | | | | |

额定纹波电流 频率修正系数

| | | | | |
|---------|------|------|------|---------|
| 频率 (Hz) | 120 | 1 k | 10 k | 100 k ~ |
| 系数 | 0.65 | 0.85 | 0.95 | 1.00 |

标 示

例: 6.3 V.DC 270 μ F
标示颜色: BLACK

极性标示(-) 静电容量 (μ F)

系列符号

额定电压编号

批号

| 额定电压编号 | | 单位: V.DC | |
|--------|-----|----------|----|
| j | 6.3 | E | 25 |
| A | 10 | V | 35 |
| C | 16 | H | 50 |

外 观 尺 寸

压力阀($\phi 10 \leq$)

括弧内为参考尺寸

单位: mm

| 尺寸代码 | ϕD | L | A, B | H | I | W | P | K |
|------|----------|----------------|------|-----------|-----|----------------|-----|--|
| B | 4.0 | 5.8 ± 0.3 | 4.3 | 5.5 max. | 1.8 | 0.65 ± 0.1 | 1.0 | 0.35 ^{+0.15} _{-0.20} |
| C | 5.0 | 5.8 ± 0.3 | 5.3 | 6.5 max. | 2.2 | 0.65 ± 0.1 | 1.5 | 0.35 ^{+0.15} _{-0.20} |
| D | 6.3 | 5.8 ± 0.3 | 6.6 | 7.8 max. | 2.6 | 0.65 ± 0.1 | 1.8 | 0.35 ^{+0.15} _{-0.20} |
| D8 | 6.3 | 7.7 ± 0.3 | 6.6 | 7.8 max. | 2.6 | 0.65 ± 0.1 | 1.8 | 0.35 ^{+0.15} _{-0.20} |
| F | 8.0 | 10.2 ± 0.3 | 8.3 | 10.0 max. | 3.4 | 0.90 ± 0.2 | 3.1 | 0.70 ± 0.2 |
| G | 10.0 | 10.2 ± 0.3 | 10.3 | 12.0 max. | 3.5 | 0.90 ± 0.2 | 4.6 | 0.70 ± 0.2 |

*对于耐震规格产品的形状尺寸请参考封装规格部分

特性一览表

耐久性: 105 °C 2000 小时

| 额定电压 (V.DC) | 静电容量 (±20%) (μF) | 产品尺寸 (mm) | | | 尺寸代码 | 特性 | | | 型号 | | 回流 | 最少包装数量 |
|-------------|------------------|-----------|------|--------|------|----------------------------------|-----------------------|---------------------|--------------|--------------|-----|--------|
| | | φD | L | | | 额定纹波电流 ^{*1} (mA r.m.s.) | ESR ^{*2} (Ω) | tan δ ^{*3} | 标准品 | 耐震动规格品 | | |
| | | | 标准品 | 耐震动规格品 | | | | | | | | |
| 6.3 | 68 | 4 | 5.8 | - | B | 90 | 1.35 | 0.26 | EEEFK0J680SR | - | (5) | 2000 |
| | 150 | 5 | 5.8 | - | C | 160 | 0.70 | 0.26 | EEEFK0J151SR | - | (5) | 1000 |
| | 270 | 6.3 | 5.8 | 6.1 | D | 240 | 0.36 | 0.26 | EEEFK0J271SP | EEEFK0J271SV | (5) | 1000 |
| | 470 | 6.3 | 7.7 | 8.0 | D8 | 280 | 0.34 | 0.26 | EEEFKJ471XSP | EEEFKJ471XSV | (5) | 900 |
| | 1800 | 10 | 10.2 | 10.5 | G | 850 | 0.08 | 0.26 | EEEFK0J182SP | EEEFK0J182SV | (6) | 500 |
| 10 | 56 | 4 | 5.8 | - | B | 90 | 1.35 | 0.19 | EEEFK1A560SR | - | (5) | 2000 |
| | 120 | 5 | 5.8 | - | C | 160 | 0.70 | 0.19 | EEEFK1A121SR | - | (5) | 1000 |
| | 220 | 6.3 | 5.8 | 6.1 | D | 240 | 0.36 | 0.19 | EEEFK1A221SP | EEEFK1A221SV | (5) | 1000 |
| | 330 | 6.3 | 7.7 | 8.0 | D8 | 280 | 0.34 | 0.19 | EEEFKA331XSP | EEEFKA331XSV | (5) | 900 |
| | 820 | 8 | 10.2 | 10.5 | F | 600 | 0.16 | 0.19 | EEEFK1A821SP | EEEFK1A821SV | (6) | 500 |
| | 1200 | 10 | 10.2 | 10.5 | G | 850 | 0.08 | 0.19 | EEEFK1A122SP | EEEFK1A122SV | (6) | 500 |
| 16 | 47 | 4 | 5.8 | - | B | 90 | 1.35 | 0.16 | EEEFK1C470SR | - | (5) | 2000 |
| | 100 | 5 | 5.8 | - | C | 160 | 0.70 | 0.16 | EEEFK1C101SR | - | (5) | 1000 |
| | 150 | 6.3 | 5.8 | 6.1 | D | 240 | 0.36 | 0.16 | EEEFK1C151SP | EEEFK1C151SV | (5) | 1000 |
| | 270 | 6.3 | 7.7 | 8.0 | D8 | 280 | 0.34 | 0.16 | EEEFKC271XSP | EEEFKC271XSV | (5) | 900 |
| | 560 | 8 | 10.2 | 10.5 | F | 600 | 0.16 | 0.16 | EEEFK1C561SP | EEEFK1C561SV | (6) | 500 |
| | 1000 | 10 | 10.2 | 10.5 | G | 850 | 0.08 | 0.16 | EEEFK1C102SP | EEEFK1C102SV | (6) | 500 |
| 25 | 27 | 4 | 5.8 | - | B | 90 | 1.35 | 0.14 | EEEFK1E270SR | - | (5) | 2000 |
| | 56 | 5 | 5.8 | - | C | 160 | 0.70 | 0.14 | EEEFK1E560SR | - | (5) | 1000 |
| | 100 | 6.3 | 5.8 | 6.1 | D | 240 | 0.36 | 0.14 | EEEFK1E101SP | EEEFK1E101SV | (5) | 1000 |
| | 150 | 6.3 | 7.7 | 8.0 | D8 | 280 | 0.34 | 0.14 | EEEFKE151XSP | EEEFKE151XSV | (5) | 900 |
| | 180 | 6.3 | 7.7 | 8.0 | D8 | 280 | 0.34 | 0.14 | EEEFKE181XSP | EEEFKE181XSV | (5) | 900 |
| | 390 | 8 | 10.2 | 10.5 | F | 600 | 0.16 | 0.14 | EEEFK1E391SP | EEEFK1E391SV | (6) | 500 |
| | 680 | 10 | 10.2 | 10.5 | G | 850 | 0.08 | 0.14 | EEEFK1E681SP | EEEFK1E681SV | (6) | 500 |
| 35 | 18 | 4 | 5.8 | - | B | 90 | 1.35 | 0.12 | EEEFK1V180SR | - | (5) | 2000 |
| | 39 | 5 | 5.8 | - | C | 160 | 0.70 | 0.12 | EEEFK1V390SR | - | (5) | 1000 |
| | 68 | 6.3 | 5.8 | 6.1 | D | 240 | 0.36 | 0.12 | EEEFK1V680SP | EEEFK1V680SV | (5) | 1000 |
| | 82 | 6.3 | 5.8 | 6.1 | D | 240 | 0.36 | 0.12 | EEEFK1V820SP | EEEFK1V820SV | (5) | 1000 |
| | 120 | 6.3 | 7.7 | 8.0 | D8 | 280 | 0.34 | 0.12 | EEEFKV121XSP | EEEFKV121XSV | (5) | 900 |
| | 270 | 8 | 10.2 | 10.5 | F | 600 | 0.16 | 0.12 | EEEFK1V271SP | EEEFK1V271SV | (6) | 500 |
| | 470 | 10 | 10.2 | 10.5 | G | 850 | 0.08 | 0.12 | EEEFK1V471SP | EEEFK1V471SV | (6) | 500 |
| 50 | 10 | 4 | 5.8 | - | B | 60 | 3.50 | 0.10 | EEEFK1H100SR | - | (5) | 2000 |
| | 22 | 5 | 5.8 | - | C | 85 | 1.52 | 0.10 | EEEFK1H220SR | - | (5) | 1000 |
| | 39 | 6.3 | 5.8 | 6.1 | D | 165 | 0.88 | 0.10 | EEEFK1H390SP | EEEFK1H390SV | (5) | 1000 |
| | 82 | 6.3 | 7.7 | 8.0 | D8 | 195 | 0.68 | 0.10 | EEEFKH820XSP | EEEFKH820XSV | (5) | 900 |
| | 180 | 8 | 10.2 | 10.5 | F | 350 | 0.34 | 0.10 | EEEFK1H181SP | EEEFK1H181SV | (6) | 500 |
| | 270 | 10 | 10.2 | 10.5 | G | 670 | 0.18 | 0.10 | EEEFK1H271SP | EEEFK1H271SV | (6) | 500 |

*1: 额定纹波电流 (100 kHz / +105 °C)

*2: ESR (100 kHz / +20 °C)

*3: tan δ (120 Hz / +20 °C)

· 当型号编号超过12位时, 只显示电压记号: 0J→J, 1A→A, 1C→C, 1E→E, 1V→V, 1H→H

· 关于回流焊保证条件, 编带包装规格, 请参照那个项目的页

表面贴装型

系列: **中型 FKS** 类型: **V**
 高温无铅回流焊应对产品



特 点

- 保证时间: 105 °C 5000 h
- 容量达到FK系列的1.2~1.8倍, 实现了13000 μF的大容量
- 可满足耐振要求 (30G保证)
- 已应对RoHS指令

规 格

| | | | | | | | |
|----------------|---|----------------|----|----|----|----|----------------|
| 类别温度范围 | -55 °C ~ +105 °C | | | | | | |
| 额定电压范围 | 6.3 V.DC ~ 35 V.DC | | | | | | |
| 静电容量范围 | 750 μF ~ 13000 μF | | | | | | |
| 静电容量许容差 | ±20 % (120 Hz / +20 °C) | | | | | | |
| 漏电流 | $I \leq 0.01 CV$ (μA) 2 分值 | | | | | | |
| 损耗角的正切 (tan δ) | 请参照特性一览表 | | | | | | |
| 温度特性 | 额定电压 (V.DC) | 6.3 | 10 | 16 | 25 | 35 | (120 Hz 时的阻抗比) |
| | Z (-25 °C) / Z (+20 °C) | 2 | 2 | 2 | 2 | 2 | |
| | Z (-40 °C) / Z (+20 °C) | 3 | 3 | 3 | 3 | 3 | |
| | Z (-55 °C) / Z (+20 °C) | 4 | 4 | 4 | 3 | 3 | |
| 耐久性 | 在+105 °C ± 2 °C 的条件下, 对电容施加额定工作电压5000 小时后, 恢复至标准气候测量, 并满足下列条件。 | | | | | | |
| | 静电容量变化 | 初始值±30 % 以内 | | | | | |
| | 损耗角的正切 (tan δ) | 不大于初始标准值的300 % | | | | | |
| | 漏电流 | 不大于初始标准值 | | | | | |
| 高温无负载特性 | 将电容无负载放置于+105 °C ± 2 °C 条件下1000 小时后, 恢复至标准气候测量, 并满足上述耐久性条件。 (但须电压处理) | | | | | | |
| | 静电容量变化 | 初始值±30 % 以内 | | | | | |
| | 损耗角的正切 (tan δ) | 不大于初始标准值的200 % | | | | | |
| | 漏电流 | 不大于初始标准值 | | | | | |
| 焊接耐热性 | 经回流焊接, 恢复至标准气候测量, 并满足下列条件。 | | | | | | |
| | 静电容量变化 | 初始值±10 % 以内 | | | | | |
| | 损耗角的正切 (tan δ) | 不大于初始标准值 | | | | | |
| | 漏电流 | 不大于初始标准值 | | | | | |
| AEC-Q200 | 符号AEC-Q200 | | | | | | |

额定纹波电流 频率修正系数

| | | | | |
|---------|------|------|------|---------|
| 频率 (Hz) | 120 | 1 k | 10 k | 100 k ~ |
| 系数 | 0.75 | 0.90 | 0.95 | 1.00 |

标 示

例: 6.3 V.DC 3500 μF
 标示颜色: BLACK

批号

| | | | |
|--------|-----|----------|----|
| 额定电压编号 | | 单位: V.DC | |
| j | 6.3 | E | 25 |
| A | 10 | V | 35 |
| C | 16 | | |

外 观 尺 寸

括弧内为参考尺寸

单位: mm

| 尺寸代码 | φD | L | A, B | H | I | W | P | K |
|------|------|----------|------|-----------|-----|----------|-----|----------|
| H13 | 12.5 | 13.5±0.5 | 13.5 | 15.0 max. | 4.7 | 0.90±0.3 | 4.4 | 0.70±0.3 |
| J16 | 16.0 | 16.5±0.5 | 17.0 | 19.0 max. | 5.5 | 1.20±0.3 | 6.7 | 0.70±0.3 |
| K16 | 18.0 | 16.5±0.5 | 19.0 | 21.0 max. | 6.7 | 1.20±0.3 | 6.7 | 0.70±0.3 |
| K21 | 18.0 | 21.5±0.5 | 19.0 | 21.0 max. | 6.7 | 1.20±0.3 | 6.7 | 0.70±0.3 |

·对于耐震规格产品的形状尺寸请参考封装规格部分

特性一览表

耐久性: 105 °C 5000 小时

| 额定电压 (V.DC) | 静电容量 (±20%) (μF) | 产品尺寸 (mm) | | | 尺寸 代码 | 特 性 | | | 型 号 | | 回流 | 最少包装 数量 |
|----------------|------------------------|--------------|------|------------|----------|---------------------------------|--------------|---------|--------------|--------------|-----|------------|
| | | φD | L | | | 额定 纹波电流 *1 (mA r.m.s.) | ESR*2 (Ω) | tan δ*3 | 标准品 | 耐震动规格品 | | |
| | | | 标准品 | 耐震动 规格品 | | | | | | | | |
| 6.3 | 3500 | 12.5 | 13.5 | 13.8 | H13 | 1100 | 0.06 | 0.30 | EEEFK0J352SQ | EEEFK0J352SV | (9) | 200 |
| | 7500 | 16 | 16.5 | 16.8 | J16 | 1800 | 0.035 | 0.38 | EEEFK0J752SM | EEEFK0J752SV | (9) | 125 |
| | 10000 | 18 | 16.5 | 16.8 | K16 | 2060 | 0.033 | 0.42 | EEEFK0J103SM | EEEFK0J103SV | (9) | 125 |
| | 13000 | 18 | 21.5 | 21.8 | K21 | 2640 | 0.025 | 0.50 | EEEFK0J133SM | EEEFK0J133SV | (9) | 75 |
| 10 | 2400 | 12.5 | 13.5 | 13.8 | H13 | 1100 | 0.06 | 0.21 | EEEFK1A242SQ | EEEFK1A242SV | (9) | 200 |
| | 5600 | 16 | 16.5 | 16.8 | J16 | 1800 | 0.035 | 0.27 | EEEFK1A562SM | EEEFK1A562SV | (9) | 125 |
| | 7500 | 18 | 16.5 | 16.8 | K16 | 2060 | 0.033 | 0.31 | EEEFK1A752SM | EEEFK1A752SV | (9) | 125 |
| | 9100 | 18 | 21.5 | 21.8 | K21 | 2640 | 0.025 | 0.35 | EEEFK1A912SM | EEEFK1A912SV | (9) | 75 |
| 16 | 1800 | 12.5 | 13.5 | 13.8 | H13 | 1100 | 0.06 | 0.16 | EEEFK1C182SQ | EEEFK1C182SV | (9) | 200 |
| | 4300 | 16 | 16.5 | 16.8 | J16 | 1800 | 0.035 | 0.22 | EEEFK1C432SM | EEEFK1C432SV | (9) | 125 |
| | 5600 | 18 | 16.5 | 16.8 | K16 | 2060 | 0.033 | 0.24 | EEEFK1C562SM | EEEFK1C562SV | (9) | 125 |
| | 7500 | 18 | 21.5 | 21.8 | K21 | 2640 | 0.025 | 0.28 | EEEFK1C752SM | EEEFK1C752SV | (9) | 75 |
| 25 | 1200 | 12.5 | 13.5 | 13.8 | H13 | 1100 | 0.06 | 0.14 | EEEFK1E122SQ | EEEFK1E122SV | (9) | 200 |
| | 2700 | 16 | 16.5 | 16.8 | J16 | 1800 | 0.035 | 0.16 | EEEFK1E272SM | EEEFK1E272SV | (9) | 125 |
| | 3600 | 18 | 16.5 | 16.8 | K16 | 2060 | 0.033 | 0.18 | EEEFK1E362SM | EEEFK1E362SV | (9) | 125 |
| | 4700 | 18 | 21.5 | 21.8 | K21 | 2640 | 0.025 | 0.20 | EEEFK1E472SM | EEEFK1E472SV | (9) | 75 |
| 35 | 750 | 12.5 | 13.5 | 13.8 | H13 | 1100 | 0.06 | 0.12 | EEEFK1V751SQ | EEEFK1V751SV | (9) | 200 |
| | 1600 | 16 | 16.5 | 16.8 | J16 | 1800 | 0.035 | 0.14 | EEEFK1V162SM | EEEFK1V162SV | (9) | 125 |
| | 2200 | 18 | 16.5 | 16.8 | K16 | 2060 | 0.033 | 0.14 | EEEFK1V222SM | EEEFK1V222SV | (9) | 125 |
| | 3000 | 18 | 21.5 | 21.8 | K21 | 2640 | 0.025 | 0.16 | EEEFK1V302SM | EEEFK1V302SV | (9) | 75 |

*1: 额定纹波电流 (100 kHz / +105 °C)

*2: ESR (100 kHz / +20 °C)

*3: tan δ (120 Hz / +20 °C)

· 关于回流焊保证条件, 编带包装规格, 请参照那个项目的页

表面贴装型

系列: **FT** 类型: **V**

高温无铅回流焊应对产品



特点

- 保证时间: 105 °C 2000 小时 ~ 5000 小时
- 小型化、低ESR (比FK系列小一个尺寸)
- 可满足耐振要求 (30G保证) ($\varphi 6.3 \leq$)
- 已应对RoHS指令

规格

| | | |
|------------------------|---|---|
| 类别温度范围 | -55 °C ~ +105 °C | |
| 额定电压范围 | 6.3 V.DC ~ 50 V.DC | |
| 静电容量范围 | 10 μ F ~ 2200 μ F | |
| 静电容量许容差 | $\pm 20\%$ (120 Hz / +20 °C) | |
| 漏电流 | $I \leq 0.01 CV$ (μ A) 2 分值 | |
| 损耗角的正切 (tan δ) | 请参照特性一览表 | |
| 耐久性 | 在+105 °C ± 2 °C 的条件下, 对电容施加额定工作电压2000 小时后, 恢复至标准气候测量, 并满足下列条件 (末尾G 产品型号: 6.3 V.DC : 3000 小时, 10 V.DC ~ 50 V.DC : 5000 小时) | |
| | 静电容量变化 | 初始值 $\pm 30\%$ 以内 (末尾G : $\pm 35\%$ 以内) |
| | 损耗角的正切 (tan δ) | 不大于初始标准值的200% (末尾G : 300% 以下) |
| | 漏电流 | 不大于初始标准值 |
| 高温无负载特性 | 将电容无负载放置于+105 °C ± 2 °C 条件下1000 小时后, 恢复至标准气候测量, 并满足上述耐久性条件。 (但须电压处理) | |
| 焊接耐热性 | 经回流焊接, 恢复至标准气候测量, 并满足下列条件。 | |
| | 静电容量变化 | 初始值 $\pm 10\%$ 以内 |
| | 损耗角的正切 (tan δ) | 不大于初始标准值 |
| | 漏电流 | 不大于初始标准值 |
| AEC-Q200 | 符号AEC-Q200 | |

额定纹波电流 频率修正系数

| 频率 (Hz) | 120 | 1 k | 10 k | 100 k ~ |
|-----------------|------|------|------|---------|
| 静电容量 (μ F) | | | | |
| 10 ~ 470 | 0.65 | 0.85 | 0.95 | 1.00 |
| 560 ~ 2200 | 0.70 | 0.90 | 0.95 | 1.00 |

标示

例: 25 V.DC 22 μ F
标示颜色: BLACK

极性标示(-)
静电容量 (μ F)
系列符号
额定电压编号
批号

| 额定电压编号 | | 单位: V.DC | |
|--------|-----|----------|----|
| j | 6.3 | E | 25 |
| A | 10 | V | 35 |
| C | 16 | H | 50 |

外观尺寸

压力阀($\varphi 10 \leq$)
括弧内为参考尺寸
单位: mm

| 尺寸代码 | φD | L | A, B | H | I | W | P | K |
|------|-------------|----------------|------|-----------|-----|----------------|-----|--|
| B | 4.0 | 5.8 ± 0.3 | 4.3 | 5.5 max. | 1.8 | 0.65 ± 0.1 | 1.0 | 0.35 ^{+0.15} _{-0.20} |
| C | 5.0 | 5.8 ± 0.3 | 5.3 | 6.5 max. | 2.2 | 0.65 ± 0.1 | 1.5 | 0.35 ^{+0.15} _{-0.20} |
| D | 6.3 | 5.8 ± 0.3 | 6.6 | 7.8 max. | 2.6 | 0.65 ± 0.1 | 1.8 | 0.35 ^{+0.15} _{-0.20} |
| D8 | 6.3 | 7.7 ± 0.3 | 6.6 | 7.8 max. | 2.6 | 0.65 ± 0.1 | 1.8 | 0.35 ^{+0.15} _{-0.20} |
| F | 8.0 | 10.2 ± 0.3 | 8.3 | 10.0 max. | 3.4 | 0.90 ± 0.2 | 3.1 | 0.70 ± 0.2 |
| G | 10.0 | 10.2 ± 0.3 | 10.3 | 12.0 max. | 3.5 | 0.90 ± 0.2 | 4.6 | 0.70 ± 0.2 |

·对于耐震规格产品的形状尺寸请参考封装规格部分

特性一览表

耐久性: 105 °C 2000 小时

| 额定电压 (V.DC) | 静电容量 (±20 %) (μF) | 产品尺寸 (mm) | | | 尺寸 代码 *1 | 特 性 | | | 型 号 | | 回流 | 最少包装 数量 |
|----------------|-------------------------|--------------|------|------------|----------------|---------------------------------|--------------------------|---------------------|-------------|-------------|-----|------------|
| | | φD | L | | | 额定 纹波电流 *2 (mA r.m.s.) | ESR ^{*3} (Ω) | tan δ ^{*4} | 标准品 | 耐震动规格品 | | |
| | | | 标准品 | 耐震动 规格品 | | | | | | | | |
| 6.3 | 100 | 4 | 5.8 | - | B | 160 | 0.85 | 0.26 | EEFT0J101AR | - | (5) | 2000 |
| | 220 | 5 | 5.8 | - | C | 240 | 0.36 | 0.26 | EEFT0J221AR | - | (5) | 1000 |
| | 330 | 6.3 | 5.8 | 6.1 | D | 300 | 0.26 | 0.26 | EEFT0J331AP | EEFT0J331AV | (5) | 1000 |
| | 470 | 6.3 | 7.7 | 8.0 | D8 | 600 | 0.16 | 0.26 | EEFTJ471XAP | EEFTJ471XAV | (5) | 900 |
| | 680 | 6.3 | 7.7 | 8.0 | D8 | 600 | 0.16 | 0.26 | EEFTJ681XAP | EEFTJ681XAV | (5) | 900 |
| | 1500 | 8 | 10.2 | 10.5 | F | 850 | 0.08 | 0.26 | EEFT0J152AP | EEFT0J152AV | (6) | 500 |
| | 2200 | 10 | 10.2 | 10.5 | G | 1190 | 0.06 | 0.28 | EEFT0J222AP | EEFT0J222AV | (6) | 500 |
| 10 | 68 | 4 | 5.8 | - | B | 160 | 0.85 | 0.19 | EEFT1A680AR | - | (5) | 2000 |
| | 150 | 5 | 5.8 | - | C | 240 | 0.36 | 0.19 | EEFT1A151AR | - | (5) | 1000 |
| | 220 | 6.3 | 5.8 | 6.1 | D | 300 | 0.26 | 0.19 | EEFT1A221AP | EEFT1A221AV | (5) | 1000 |
| | 330 | 6.3 | 7.7 | 8.0 | D8 | 600 | 0.16 | 0.19 | EEFTA471XAP | EEFTA471XAV | (5) | 900 |
| | 470 | 6.3 | 7.7 | 8.0 | D8 | 600 | 0.16 | 0.19 | EEFTA471XAP | EEFTA471XAV | (5) | 900 |
| | 1000 | 8 | 10.2 | 10.5 | F | 850 | 0.08 | 0.19 | EEFT1A102AP | EEFT1A102AV | (6) | 500 |
| 16 | 1500 | 10 | 10.2 | 10.5 | G | 1190 | 0.06 | 0.19 | EEFT1A152AP | EEFT1A152AV | (6) | 500 |
| | 47 | 4 | 5.8 | - | B | 160 | 0.85 | 0.16 | EEFT1C470AR | - | (5) | 2000 |
| | 68 | 5 | 5.8 | - | C | 240 | 0.36 | 0.16 | EEFT1C680AR | - | (5) | 1000 |
| | 100 | 5 | 5.8 | - | C | 240 | 0.36 | 0.16 | EEFT1C101AR | - | (5) | 1000 |
| | 150 | 6.3 | 5.8 | 6.1 | D | 300 | 0.26 | 0.16 | EEFT1C151AP | EEFT1C151AV | (5) | 1000 |
| | 220 | 6.3 | 5.8 | 6.1 | D | 300 | 0.26 | 0.16 | EEFT1C221AP | EEFT1C221AV | (5) | 1000 |
| | 330 | 6.3 | 7.7 | 8.0 | D8 | 600 | 0.16 | 0.16 | EEFTC331XAP | EEFTC331XAV | (5) | 900 |
| | 680 | 8 | 10.2 | 10.5 | F | 850 | 0.08 | 0.16 | EEFT1C681AP | EEFT1C681AV | (6) | 500 |
| | 820 | 8 | 10.2 | 10.5 | F | 850 | 0.08 | 0.16 | EEFT1C821UP | EEFT1C821UV | (6) | 500 |
| | 1000 | 10 | 10.2 | 10.5 | G | 1190 | 0.06 | 0.16 | EEFT1C102AP | EEFT1C102AV | (6) | 500 |
| | 1200 | 10 | 10.2 | 10.5 | G | 1190 | 0.06 | 0.16 | EEFT1C122UP | EEFT1C122UV | (6) | 500 |
| | 25 | 22 | 4 | 5.8 | - | B | 160 | 0.85 | 0.14 | EEFT1E220AR | - | (5) |
| 33 | | 4 | 5.8 | - | B | 160 | 0.85 | 0.14 | EEFT1E330AR | - | (5) | 2000 |
| 47 | | 5 | 5.8 | - | C | 240 | 0.36 | 0.14 | EEFT1E470AR | - | (5) | 1000 |
| 68 | | 5 | 5.8 | - | C | 240 | 0.36 | 0.14 | EEFT1E680AR | - | (5) | 1000 |
| 100 | | 6.3 | 5.8 | 6.1 | D | 300 | 0.26 | 0.14 | EEFT1E101AP | EEFT1E101AV | (5) | 1000 |
| 150 | | 6.3 | 7.7 | 8.0 | D8 | 600 | 0.16 | 0.14 | EEFTE151XAP | EEFTE151XAV | (5) | 900 |
| 220 | | 6.3 | 7.7 | 8.0 | D8 | 600 | 0.16 | 0.14 | EEFTE221XAP | EEFTE221XAV | (5) | 900 |
| 470 | | 8 | 10.2 | 10.5 | F | 850 | 0.08 | 0.14 | EEFT1E471AP | EEFT1E471AV | (6) | 500 |
| 560 | | 8 | 10.2 | 10.5 | F | 850 | 0.08 | 0.14 | EEFT1E561UP | EEFT1E561UV | (6) | 500 |
| 820 | | 10 | 10.2 | 10.5 | G | 1190 | 0.06 | 0.14 | EEFT1E821AP | EEFT1E821AV | (6) | 500 |
| 35 | 1000 | 10 | 10.2 | 10.5 | G | 1190 | 0.06 | 0.14 | EEFT1E102UP | EEFT1E102UV | (6) | 500 |
| | 22 | 4 | 5.8 | - | B | 160 | 0.85 | 0.12 | EEFT1V220AR | - | (5) | 2000 |
| | 33 | 5 | 5.8 | - | C | 240 | 0.36 | 0.12 | EEFT1V330AR | - | (5) | 1000 |
| | 47 | 5 | 5.8 | - | C | 240 | 0.36 | 0.12 | EEFT1V470AR | - | (5) | 1000 |
| | 68 | 6.3 | 5.8 | 6.1 | D | 300 | 0.26 | 0.12 | EEFT1V680AP | EEFT1V680AV | (5) | 1000 |
| | 100 | 6.3 | 5.8 | 6.1 | D | 300 | 0.26 | 0.12 | EEFT1V101AP | EEFT1V101AV | (5) | 1000 |
| | 150 | 6.3 | 7.7 | 8.0 | D8 | 600 | 0.16 | 0.12 | EEFTV151XAP | EEFTV151XAV | (5) | 900 |
| | 330 | 8 | 10.2 | 10.5 | F | 850 | 0.08 | 0.12 | EEFT1V331AP | EEFT1V331AV | (6) | 500 |
| | 390 | 8 | 10.2 | 10.5 | F | 850 | 0.08 | 0.12 | EEFT1V391UP | EEFT1V391UV | (6) | 500 |
| | 560 | 10 | 10.2 | 10.5 | G | 1190 | 0.06 | 0.12 | EEFT1V561AP | EEFT1V561AV | (6) | 500 |
| 50 | 680 | 10 | 10.2 | 10.5 | G | 1190 | 0.06 | 0.12 | EEFT1V681UP | EEFT1V681UV | (6) | 500 |
| | 10 | 4 | 5.8 | - | (B) | 85 | 2.30 | 0.10 | EEFTH100UAR | - | (5) | 2000 |
| | 22 | 5 | 5.8 | - | C | 165 | 0.88 | 0.10 | EEFT1H100AR | - | (5) | 1000 |
| | 22 | 5 | 5.8 | - | C | 165 | 0.88 | 0.10 | EEFT1H220AR | - | (5) | 1000 |
| | 47 | 6.3 | 5.8 | 6.1 | D | 195 | 0.68 | 0.10 | EEFT1H470AP | EEFT1H470AV | (5) | 1000 |
| | 100 | 6.3 | 7.7 | 8.0 | D8 | 350 | 0.34 | 0.10 | EEFTH101XAP | EEFTH101XAV | (5) | 900 |
| | 220 | 8 | 10.2 | 10.5 | F | 670 | 0.18 | 0.10 | EEFT1H221AP | EEFT1H221AV | (6) | 500 |
| 330 | 10 | 10.2 | 10.5 | G | 900 | 0.12 | 0.10 | EEFT1H331AP | EEFT1H331AV | (6) | 500 | |

*1: 尺寸代码 () 为小型化品

*2: 额定纹波电流 (100 kHz / +105 °C)

*3: ESR (100 kHz / +20 °C)

*4: tan δ (120 Hz / +20 °C)

· 当型号编号超过12位时, 只显示电压记号: 0J → J, 1A → A, 1C → C, 1E → E, 1V → V, 1H → H

· 关于回流焊保证条件, 编带包装规格, 请参照那个项目的页

特性一览表

耐久性: 105 °C 5000 小时 (6.3 V.DC : 105 °C 3000 小时)

| 额定电压 (V.DC) | 静电容量 (±20 %) (μF) | 产品尺寸 (mm) | | | 尺寸 代码 | 特 性 | | | 型 号 | | 回流 | 最少包装 数量 |
|----------------|-------------------------|--------------|------|------------|----------|---|--------------------------|---------------------|--------------|--------------|-----|------------|
| | | φD | L | | | 额定 纹波电流 ^{*1} (mA r.m.s.) | ESR ^{*2} (Ω) | tan δ ^{*3} | 标准品 | 耐震动规格品 | | |
| | | | 标准品 | 耐震动 规格品 | | | | | | | | |
| 6.3 | 1500 | 8 | 10.2 | 10.5 | F | 850 | 0.08 | 0.26 | EEEFT0J152GP | EEEFT0J152GV | (6) | 500 |
| | 2200 | 10 | 10.2 | 10.5 | G | 1190 | 0.06 | 0.28 | EEEFT0J222GP | EEEFT0J222GV | (6) | 500 |
| 10 | 1000 | 8 | 10.2 | 10.5 | F | 850 | 0.08 | 0.19 | EEEFT1A102GP | EEEFT1A102GV | (6) | 500 |
| | 1500 | 10 | 10.2 | 10.5 | G | 1190 | 0.06 | 0.19 | EEEFT1A152GP | EEEFT1A152GV | (6) | 500 |
| 16 | 680 | 8 | 10.2 | 10.5 | F | 850 | 0.08 | 0.16 | EEEFT1C681GP | EEEFT1C681GV | (6) | 500 |
| | 1000 | 10 | 10.2 | 10.5 | G | 1190 | 0.06 | 0.16 | EEEFT1C102GP | EEEFT1C102GV | (6) | 500 |
| 25 | 470 | 8 | 10.2 | 10.5 | F | 850 | 0.08 | 0.14 | EEEFT1E471GP | EEEFT1E471GV | (6) | 500 |
| | 820 | 10 | 10.2 | 10.5 | G | 1190 | 0.06 | 0.14 | EEEFT1E821GP | EEEFT1E821GV | (6) | 500 |
| 35 | 330 | 8 | 10.2 | 10.5 | F | 850 | 0.08 | 0.12 | EEEFT1V331GP | EEEFT1V331GV | (6) | 500 |
| | 560 | 10 | 10.2 | 10.5 | G | 1190 | 0.06 | 0.12 | EEEFT1V561GP | EEEFT1V561GV | (6) | 500 |
| 50 | 220 | 8 | 10.2 | 10.5 | F | 670 | 0.18 | 0.10 | EEEFT1H221GP | EEEFT1H221GV | (6) | 500 |
| | 330 | 10 | 10.2 | 10.5 | G | 900 | 0.12 | 0.10 | EEEFT1H331GP | EEEFT1H331GV | (6) | 500 |

*1: 额定纹波电流 (100 kHz / +105 °C)

*2: ESR (100 kHz / +20 °C)

*3: tan δ (120 Hz / +20 °C)

· 关于回流焊保证条件, 编带包装规格, 请参照那个项目的页

表面贴装型

系列: **FP** 类型: **V**

高温无铅回流焊应对产品 (末尾 A*)



特 点

- 保证时间: 105 °C 2000 小时
- 低ESR (FK系列降低 30 % ~ 50 %)
- 可满足耐振要求 (30G保证) ($\phi 6.3 \leq$)
- 已应对RoHS指令

规 格

| | | | | | | | | |
|------------------------|---|-------------------|----|----|----|----|----|----------------|
| 类别温度范围 | -55 °C ~ +105 °C | | | | | | | |
| 额定电压范围 | 6.3 V.DC ~ 50 V.DC | | | | | | | |
| 静电容量范围 | 10 μ F ~ 1800 μ F | | | | | | | |
| 静电容量许公差 | ± 20 % (120 Hz / +20 °C) | | | | | | | |
| 漏电流 | $I \leq 0.01$ CV 或 3 (μ A) 2 分值 (任一大值以下) | | | | | | | |
| 损耗角的正切 (tan δ) | 请参照特性一览表 | | | | | | | |
| 温度特性 | 额定电压 (V.DC) | 6.3 | 10 | 16 | 25 | 35 | 50 | (120 Hz 时的阻抗比) |
| | Z (-25 °C) / Z (+20 °C) | 2 | 2 | 2 | 2 | 2 | 2 | |
| | Z (-40 °C) / Z (+20 °C) | 3 | 3 | 3 | 3 | 3 | 3 | |
| | Z (-55 °C) / Z (+20 °C) | 4 | 4 | 4 | 3 | 3 | 3 | |
| 耐久性 | 在+105 °C \pm 2 °C 的条件下, 对电容施加额定工作电压2000 小时后, 恢复至标准气候测量, 并满足下列条件。 | | | | | | | |
| | 静电容量变化 | 初始值 ± 30 % 以内 | | | | | | |
| | 损耗角的正切 (tan δ) | 不大于初始标准值的200 % | | | | | | |
| 高温无负载特性 | 将电容无负载放置于+105 °C \pm 2 °C 条件下1000 小时后, 恢复至标准气候测量, 并满足上述耐久性条件。 (但须电压处理) | | | | | | | |
| | 经回流焊接, 恢复至标准气候测量, 并满足下列条件。 | | | | | | | |
| 焊接耐热性 | 静电容量变化 | 初始值 ± 10 % 以内 | | | | | | |
| | 损耗角的正切 (tan δ) | 不大于初始标准值 | | | | | | |
| | 漏电流 | 不大于初始标准值 | | | | | | |
| AEC-Q200 | 符号AEC-Q200 | | | | | | | |

额定纹波电流 频率修正系数

| 频率 (Hz) | 120 | 1 k | 10 k | 100 k ~ |
|-----------------|------|------|------|---------|
| 静电容量 (μ F) | | | | |
| 10 ~ 470 | 0.65 | 0.85 | 0.95 | 1.00 |
| 560 ~ 1800 | 0.70 | 0.90 | 0.95 | 1.00 |

标 示

例: 6.3 V.DC 22 μ F
标示颜色: BLACK

极性标示(-)
静电容量 (μ F)
系列符号
无铅适用产品
标记 (黑点)
额定电压编号
批号

| 额定电压编号 | | 单位: V.DC | |
|--------|-----|----------|----|
| j | 6.3 | E | 25 |
| A | 10 | V | 35 |
| C | 16 | H | 50 |

外 观 尺 寸

压力阀($\phi 10 \leq$)
括弧内为参考尺寸
单位: mm

| 尺寸代码 | ϕD | L | A, B | H | I | W | P | K |
|------|----------|----------------|------|-----------|-----|----------------|-----|--|
| B | 4.0 | 5.8 \pm 0.3 | 4.3 | 5.5 max. | 1.8 | 0.65 \pm 0.1 | 1.0 | 0.35 ^{+0.15} _{-0.20} |
| C | 5.0 | 5.8 \pm 0.3 | 5.3 | 6.5 max. | 2.2 | 0.65 \pm 0.1 | 1.5 | 0.35 ^{+0.15} _{-0.20} |
| D | 6.3 | 5.8 \pm 0.3 | 6.6 | 7.8 max. | 2.6 | 0.65 \pm 0.1 | 1.8 | 0.35 ^{+0.15} _{-0.20} |
| D8 | 6.3 | 7.7 \pm 0.3 | 6.6 | 7.8 max. | 2.6 | 0.65 \pm 0.1 | 1.8 | 0.35 ^{+0.15} _{-0.20} |
| E | 8.0 | 6.2 \pm 0.3 | 8.3 | 9.5 max. | 3.4 | 0.65 \pm 0.1 | 2.2 | 0.35 ^{+0.15} _{-0.20} |
| F | 8.0 | 10.2 \pm 0.3 | 8.3 | 10.0 max. | 3.4 | 0.90 \pm 0.2 | 3.1 | 0.70 \pm 0.2 |
| G | 10.0 | 10.2 \pm 0.3 | 10.3 | 12.0 max. | 3.5 | 0.90 \pm 0.2 | 4.6 | 0.70 \pm 0.2 |

*对于耐震规格产品的形状尺寸请参考封装规格部分

特性一览表

耐久性: 105 °C 2000 小时

| 额定电压 (V.DC) | 静电容量 (±20%) (μF) | 产品尺寸 (mm) | | | 尺寸代码 *1 | 特性 | | | 型号 | | 回流 | 最少包装数量 |
|-------------|------------------|-----------|------|--------|---------|-----------------------|------------|--------------|--------------|--------------|-------------|--------|
| | | φD | L | | | 额定纹波电流 *2 (mA r.m.s.) | ESR *3 (Ω) | tan δ *4 | 标准品 | 耐震动规格品 | | |
| | | | 标准品 | 耐震动规格品 | | | | | | | | |
| 6.3 | 22 | 4 | 5.8 | - | B | 160 | 0.85 | 0.26 | EEEFPOJ220AR | - | (5) | 2000 |
| | 47 | 4 | 5.8 | - | (B) | 160 | 0.85 | 0.26 | EEEFPJ470UAR | - | (5) | 2000 |
| | | 5 | 5.8 | - | C | 240 | 0.36 | 0.26 | EEEFPOJ470AR | - | (5) | 1000 |
| | 100 | 5 | 5.8 | - | (C) | 240 | 0.36 | 0.26 | EEEFPJ101UAR | - | (5) | 1000 |
| | | 6.3 | 5.8 | 6.1 | D | 300 | 0.26 | 0.26 | EEEFPOJ101AP | EEEFPOJ101AV | (5) | 1000 |
| | 220 | 6.3 | 5.8 | 6.1 | D | 300 | 0.26 | 0.26 | EEEFPOJ221AP | EEEFPOJ221AV | (5) | 1000 |
| | 330 | 6.3 | 7.7 | 8.0 | D8 | 600 | 0.16 | 0.26 | EEEFPJ331XAP | EEEFPJ331XAV | (5) | 900 |
| | | 8 | 6.2 | 6.5 | E | 500 | 0.18 | 0.26 | EEEFPOJ331AP | EEEFPOJ331AV | (6) | 1000 |
| | 470 | 8 | 10.2 | 10.5 | F | 850 | 0.08 | 0.26 | EEEFPOJ471AP | EEEFPOJ471AV | (6) | 500 |
| | 1000 | 8 | 10.2 | 10.5 | F | 850 | 0.08 | 0.26 | EEEFPOJ102AP | EEEFPOJ102AV | (6) | 500 |
| 1500 | 10 | 10.2 | 10.5 | G | 1190 | 0.06 | 0.26 | EEEFPOJ152AP | EEEFPOJ152AV | (6) | 500 | |
| 1800 | 10 | 10.2 | 10.5 | (G) | 850 | 0.08 | 0.26 | EEEFPJ182UAP | EEEFPJ182UAV | (6) | 500 | |
| 10 | 22 | 4 | 5.8 | - | B | 160 | 0.85 | 0.19 | EEEFPA220AR | - | (5) | 2000 |
| | 33 | 4 | 5.8 | - | (B) | 160 | 0.85 | 0.19 | EEEFPA330UAR | - | (5) | 2000 |
| | | 5 | 5.8 | - | C | 240 | 0.36 | 0.19 | EEEFPA330AR | - | (5) | 1000 |
| | 150 | 6.3 | 5.8 | 6.1 | D | 300 | 0.26 | 0.19 | EEEFPA151AP | EEEFPA151AV | (5) | 1000 |
| | 220 | 6.3 | 7.7 | 8.0 | D8 | 600 | 0.16 | 0.19 | EEEFPA221XAP | EEEFPA221XAV | (5) | 900 |
| | | 8 | 6.2 | 6.5 | E | 500 | 0.18 | 0.19 | EEEFPA221AP | EEEFPA221AV | (6) | 1000 |
| | 330 | 8 | 10.2 | 10.5 | F | 850 | 0.08 | 0.19 | EEEFPA331AP | EEEFPA331AV | (6) | 500 |
| | 470 | 8 | 10.2 | 10.5 | F | 850 | 0.08 | 0.19 | EEEFPA471AP | EEEFPA471AV | (6) | 500 |
| | 680 | 8 | 10.2 | 10.5 | F | 850 | 0.08 | 0.19 | EEEFPA681AP | EEEFPA681AV | (6) | 500 |
| | 1000 | 10 | 10.2 | 10.5 | G | 1190 | 0.06 | 0.19 | EEEFPA102AP | EEEFPA102AV | (6) | 500 |
| 1200 | 10 | 10.2 | 10.5 | (G) | 850 | 0.08 | 0.19 | EEEFPA122UAP | EEEFPA122UAV | (6) | 500 | |
| 16 | 10 | 4 | 5.8 | - | B | 160 | 0.85 | 0.16 | EEEFPC100AR | - | (5) | 2000 |
| | 22 | 4 | 5.8 | - | (B) | 160 | 0.85 | 0.16 | EEEFPC220UAR | - | (5) | 2000 |
| | | 5 | 5.8 | - | C | 240 | 0.36 | 0.16 | EEEFPC220AR | - | (5) | 1000 |
| | 47 | 5 | 5.8 | - | (C) | 240 | 0.36 | 0.16 | EEEFPC470UAR | - | (5) | 1000 |
| | | 6.3 | 5.8 | 6.1 | D | 300 | 0.26 | 0.16 | EEEFPC470AP | EEEFPC470AV | (5) | 1000 |
| | 68 | 6.3 | 5.8 | 6.1 | D | 300 | 0.26 | 0.16 | EEEFPC680AP | EEEFPC680AV | (5) | 1000 |
| | 100 | 6.3 | 5.8 | 6.1 | D | 300 | 0.26 | 0.16 | EEEFPC101AP | EEEFPC101AV | (5) | 1000 |
| | | 6.3 | 7.7 | 8.0 | D8 | 600 | 0.16 | 0.16 | EEEFPC101XAP | EEEFPC101XAV | (5) | 900 |
| | 150 | 6.3 | 7.7 | 8.0 | D8 | 600 | 0.16 | 0.16 | EEEFPC151XAP | EEEFPC151XAV | (5) | 900 |
| | 220 | 6.3 | 7.7 | 8.0 | D8 | 600 | 0.16 | 0.16 | EEEFPC221XAP | EEEFPC221XAV | (5) | 900 |
| 8 | | 6.2 | 6.5 | E | 500 | 0.18 | 0.16 | EEEFPC221AP | EEEFPC221AV | (6) | 1000 | |
| 330 | 8 | 10.2 | 10.5 | F | 850 | 0.08 | 0.16 | EEEFPC331AP | EEEFPC331AV | (6) | 500 | |
| 470 | 8 | 10.2 | 10.5 | F | 850 | 0.08 | 0.16 | EEEFPC471AP | EEEFPC471AV | (6) | 500 | |
| 680 | 10 | 10.2 | 10.5 | G | 1190 | 0.06 | 0.16 | EEEFPC681AP | EEEFPC681AV | (6) | 500 | |
| 820 | 10 | 10.2 | 10.5 | (G) | 850 | 0.08 | 0.16 | EEEFPC821UAP | EEEFPC821UAV | (6) | 500 | |
| 25 | 10 | 4 | 5.8 | - | B | 160 | 0.85 | 0.14 | EEEFPE100AR | - | (5) | 2000 |
| | 22 | 5 | 5.8 | - | C | 240 | 0.36 | 0.14 | EEEFPE220AR | - | (5) | 1000 |
| | | 5 | 5.8 | - | (C) | 240 | 0.36 | 0.14 | EEEFPE330UAR | - | (5) | 1000 |
| | 33 | 6.3 | 5.8 | 6.1 | D | 300 | 0.26 | 0.14 | EEEFPE330AP | EEEFPE330AV | (5) | 1000 |
| | | 47 | 6.3 | 5.8 | 6.1 | D | 300 | 0.26 | 0.14 | EEEFPE470AP | EEEFPE470AV | (5) |
| | 68 | 6.3 | 5.8 | 6.1 | D | 300 | 0.26 | 0.14 | EEEFPE680AP | EEEFPE680AV | (5) | 1000 |
| | 100 | 6.3 | 7.7 | 8.0 | D8 | 600 | 0.16 | 0.14 | EEEFPE101XAP | EEEFPE101XAV | (5) | 900 |
| | | 8 | 6.2 | 6.5 | E | 500 | 0.18 | 0.14 | EEEFPE101AP | EEEFPE101AV | (6) | 1000 |
| | 150 | 8 | 10.2 | 10.5 | F | 850 | 0.08 | 0.14 | EEEFPE151AP | EEEFPE151AV | (6) | 500 |
| | 220 | 8 | 10.2 | 10.5 | F | 850 | 0.08 | 0.14 | EEEFPE221AP | EEEFPE221AV | (6) | 500 |
| 330 | 8 | 10.2 | 10.5 | F | 850 | 0.08 | 0.14 | EEEFPE331AP | EEEFPE331AV | (6) | 500 | |
| 470 | 10 | 10.2 | 10.5 | G | 1190 | 0.06 | 0.14 | EEEFPE471AP | EEEFPE471AV | (6) | 500 | |
| 560 | 10 | 10.2 | 10.5 | (G) | 850 | 0.08 | 0.14 | EEEFPE561UAP | EEEFPE561UAV | (6) | 500 | |

*1: 尺寸代码 () 为小型化品

*2: 额定纹波电流 (100 kHz / +105 °C)

*3: ESR (100 kHz / +20 °C)

*4: tan δ (120 Hz / +20 °C)

· 当型号编号超过12位时, 只显示电压记号: 0J→J, 1A→A, 1C→C, 1E→E

· 关于回流焊保证条件, 编带包装规格, 请参照那个项目的页

特性一览表

耐久性: 105 °C 2000 小时

| 额定电压 (V.DC) | 静电容量 (±20%) (μF) | 产品尺寸 (mm) | | | 尺寸 代码 *1 | 特 性 | | | 型 号 | | 回流 | 最少包装 数量 |
|----------------|------------------------|--------------|------|------------|----------------|---------------------------------|--------------------------|---------------------|---------------|---------------|-----|------------|
| | | φD | L | | | 额定 纹波电流 *2 (mA r.m.s.) | ESR ^{*3} (Ω) | tan δ ^{*4} | 标准品 | 耐震动规格品 | | |
| | | | 标准品 | 耐震动 规格品 | | | | | | | | |
| 35 | 10 | 4 | 5.8 | - | (B) | 160 | 0.85 | 0.12 | EEEEFPV100UAR | - | (5) | 2000 |
| | 22 | 5 | 5.8 | - | C | 240 | 0.36 | 0.12 | EEEEFP1V220AR | - | (5) | 1000 |
| | 33 | 6.3 | 5.8 | 6.1 | D | 300 | 0.26 | 0.12 | EEEEFP1V330AP | EEEEFP1V330AV | (5) | 1000 |
| | 47 | 6.3 | 5.8 | 6.1 | D | 300 | 0.26 | 0.12 | EEEEFP1V470AP | EEEEFP1V470AV | (5) | 1000 |
| | 68 | 6.3 | 7.7 | 8.0 | D8 | 600 | 0.16 | 0.12 | EEEEFPV680XAP | EEEEFPV680XAV | (5) | 900 |
| | 100 | 6.3 | 7.7 | 8.0 | D8 | 600 | 0.16 | 0.12 | EEEEFPV101XAP | EEEEFPV101XAV | (5) | 900 |
| | | 8 | 10.2 | 10.5 | F | 850 | 0.08 | 0.12 | EEEEFP1V101AP | EEEEFP1V101AV | (6) | 500 |
| | 150 | 8 | 10.2 | 10.5 | F | 850 | 0.08 | 0.12 | EEEEFP1V151AP | EEEEFP1V151AV | (6) | 500 |
| | 220 | 8 | 10.2 | 10.5 | F | 850 | 0.08 | 0.12 | EEEEFP1V221AP | EEEEFP1V221AV | (6) | 500 |
| | 330 | 10 | 10.2 | 10.5 | G | 1190 | 0.06 | 0.12 | EEEEFP1V331AP | EEEEFP1V331AV | (6) | 500 |
| 390 | 10 | 10.2 | 10.5 | (G) | 850 | 0.08 | 0.12 | EEEEFPV391UAP | EEEEFPV391UAV | (6) | 500 | |
| 50 | 100 | 8 | 10.2 | 10.5 | F | 670 | 0.18 | 0.10 | EEEEFP1H101AP | EEEEFP1H101AV | (6) | 500 |
| | 220 | 10 | 10.2 | 10.5 | G | 900 | 0.12 | 0.10 | EEEEFP1H221AP | EEEEFP1H221AV | (6) | 500 |

*1: 尺寸代码 () 为小型化品

*2: 额定纹波电流 (100 kHz / +105 °C)

*3: ESR (100 kHz / +20 °C)

*4: tan δ (120 Hz / +20 °C)

· 当型号编号超过12位时, 只显示电压记号: 1V → V

· 关于回流焊保证条件, 编带包装规格, 请参照那个项目的页

表面贴装型

系列：TG 类型：V



特点

- 保证时间：125 °C 1000 ~ 2000 小时
- 比 TA系列缩小 40 %
- 比同等的 TB系列低 ESR
- 可满足耐振要求 ($\phi 8 \leq$)
- 已应对RoHS指令 (产品编号 $\phi 8 \sim \phi 10$: EEE*, $\phi 12.5 \sim \phi 18$: EEV*)

规格

| | | | | | | | | | | |
|------------------------|---|---|----|----|----|----|----|----|-----|----------------|
| 类别温度范围 | -40 °C ~ +125 °C | | | | | | | | | |
| 额定电压范围 | 10 V.DC ~ 100 V.DC | | | | | | | | | |
| 静电容量范围 | 10 μ F ~ 4700 μ F | | | | | | | | | |
| 静电容量容差 | ± 20 % (120 Hz/+20 °C) | | | | | | | | | |
| 漏电流 | $I \leq 0.01$ CV 2 分 | | | | | | | | | |
| 损耗角的正切 (tan δ) | 请参照特性一览表 | | | | | | | | | |
| 温度特性 | 额定电压 (V.DC) | 10 | 16 | 25 | 35 | 50 | 63 | 80 | 100 | (120 Hz 时的阻抗比) |
| | Z(-25 °C)/Z(+20 °C) | 3 | 2 | 2 | 2 | 2 | 2 | 2 | 2 | |
| | Z(-40 °C)/Z(+20 °C) | 6 | 4 | 4 | 3 | 3 | 3 | 3 | 3 | |
| 耐久性 | 在 +125 °C ± 2 °C 的条件下, 对电容施加额定工作电压 1000 小时 ($\phi 8 \times 6.2$) 或 2000 小时 ($\phi 8 \times 10.2 \leq$) 后, 恢复至标准气候测量, 并满足下列条件。 | | | | | | | | | |
| | 静电容量变化 | 初始值 ± 30 % 以内 (末尾 U 产品为: ± 35 % 以内) | | | | | | | | |
| | tan δ | 不大于初始标准值的 300 % (末尾 U 产品为: ± 350 % 以内) | | | | | | | | |
| 高温无负载特性 | 将电容无负载放置于 +125 °C ± 2 °C 条件下 1000 小时后, 恢复至标准气候测量, 并满足上述耐久性条件。(但须电压处理) | | | | | | | | | |
| | 经回流焊接, 恢复至标准气候测量, 并满足下列条件。 | | | | | | | | | |
| | 静电容量变化 | 初始值 ± 10 % | | | | | | | | |
| 焊接耐热性 | tan δ | 不大于初始标准值 | | | | | | | | |
| | 漏电流 | 不大于初始标准值 | | | | | | | | |
| | AEC-Q200 | 符号 AEC-Q200 | | | | | | | | |

额定纹波电流 频率修正系数

| | | | | |
|---------|------|------|------|---------|
| 频率 (Hz) | 120 | 1 k | 10 k | 100 k ~ |
| 系数 | 0.65 | 0.85 | 0.95 | 1.00 |

标示

例：10 V.DC 100 μ F, 10 V.DC 1000 μ F
 标示颜色：BLACK
 无铅适用产品 ($\leq \phi 10$)

极性标示 (-) 静电容量 (μ F) 系列符号 无铅适用产品标记 (黑点) 批号 额定电压编号

无铅适用产品 ($\geq \phi 12.5$)

极性标示 (-) 静电容量 (μ F) 系列符号 批号 额定电压编号

| | | | | | | | | |
|-------------|----|----|----|----|----|----|----|-----|
| 额定电压 (V.DC) | 10 | 16 | 25 | 35 | 50 | 63 | 80 | 100 |
| 编号 | A | C | E | V | H | J | K | 2A |

外观尺寸

(单位：mm)

压力阀 ($\phi 10 \leq$) 括弧内为参考尺寸

| 尺寸代码 | ϕD | L | A, B | H | I | W | P | K |
|------|----------|----------------|------|-----------|-----|----------------|-----|-----------------|
| E | 8.0 | 6.2 ± 0.3 | 8.3 | 9.5 max. | 3.4 | 0.65 ± 0.1 | 2.2 | 0.35 ± 0.05 |
| F | 8.0 | 10.2 ± 0.3 | 8.3 | 10.0 max. | 3.4 | 0.90 ± 0.2 | 3.1 | 0.70 ± 0.20 |
| G | 10.0 | 10.2 ± 0.3 | 10.3 | 12.0 max. | 3.5 | 0.90 ± 0.2 | 4.6 | 0.70 ± 0.20 |
| H13 | 12.5 | 13.5 ± 0.5 | 13.5 | 15.0 max. | 4.7 | 0.90 ± 0.3 | 4.4 | 0.70 ± 0.30 |
| J16 | 16.0 | 16.5 ± 0.5 | 17.0 | 19.0 max. | 5.5 | 1.20 ± 0.3 | 6.7 | 0.70 ± 0.30 |
| K16 | 18.0 | 16.5 ± 0.5 | 19.0 | 21.0 max. | 6.7 | 1.20 ± 0.3 | 6.7 | 0.70 ± 0.30 |

特性一览表

耐久性：125 °C 1000 小时 (φ8×10.2 ≤) : 125 °C 2000 小时

| 额定电压 (V.DC) | 静电容量 (±20%) (μF) | 产品尺寸 (mm) | | 尺寸* 代码 | 特性 | | | 型号 | 回流 | 最少包装数量 |
|-------------|------------------|-----------|-------|--------|--|----------------------------|-------------------------|--------------|-----|--------|
| | | φD | L | | 额定纹波电流 (100 kHz) (+125 °C) (mA r.m.s.) | ESR (100 kHz) (+20 °C) (Ω) | tan δ (120 Hz) (+20 °C) | | | |
| 10 | 100 | 8 | 6.2 | E | 100 | 1.00 | 0.30 | EEETG1A101P | (2) | 1000 |
| | 220 | 8 | 6.2 | (E) | 100 | 1.00 | 0.30 | EEETG1A221UP | (2) | 1000 |
| | | 8 | 10.2 | F | 197 | 0.50 | 0.30 | EEETG1A221P | (2) | 500 |
| | 330 | 8 | 10.2 | (F) | 197 | 0.50 | 0.30 | EEETG1A331UP | (2) | 500 |
| | | 10 | 10.2 | G | 270 | 0.30 | 0.30 | EEETG1A331P | (2) | 500 |
| | 470 | 10 | 10.2 | (G) | 270 | 0.30 | 0.30 | EEETG1A471UP | (2) | 500 |
| | 1000 | 12.5 | 13.5 | H13 | 800 | 0.12 | 0.30 | EEVTG1A102Q | (3) | 200 |
| | 1500 | 12.5 | 13.5 | (H13) | 800 | 0.12 | 0.30 | EEVTG1A152UQ | (3) | 200 |
| | 2200 | 16 | 16.5 | J16 | 1100 | 0.08 | 0.32 | EEVTG1A222M | (3) | 125 |
| | 3300 | 16 | 16.5 | (J16) | 1100 | 0.08 | 0.34 | EEVTG1A332UM | (3) | 125 |
| 18 | | 16.5 | K16 | 1300 | 0.075 | 0.34 | EEVTG1A332M | (3) | 125 | |
| 4700 | 18 | 16.5 | K16 | 1300 | 0.075 | 0.36 | EEVTG1A472M | (3) | 125 | |
| 16 | 100 | 8 | 10.2 | F | 197 | 0.50 | 0.23 | EEETG1C101P | (2) | 500 |
| | 220 | 8 | 10.2 | (F) | 197 | 0.50 | 0.23 | EEETG1C221UP | (2) | 500 |
| | | 10 | 10.2 | G | 270 | 0.30 | 0.23 | EEETG1C221P | (2) | 500 |
| | 330 | 10 | 10.2 | (G) | 270 | 0.30 | 0.23 | EEETG1C331UP | (2) | 500 |
| | | 12.5 | 13.5 | H13 | 800 | 0.12 | 0.23 | EEVTG1C331Q | (3) | 200 |
| | 470 | 12.5 | 13.5 | H13 | 800 | 0.12 | 0.23 | EEVTG1C471Q | (3) | 200 |
| | 680 | 12.5 | 13.5 | H13 | 800 | 0.12 | 0.23 | EEVTG1C681Q | (3) | 200 |
| | 1000 | 12.5 | 13.5 | (H13) | 800 | 0.12 | 0.23 | EEVTG1C102UQ | (3) | 200 |
| | | 16 | 16.5 | J16 | 1100 | 0.08 | 0.23 | EEVTG1C102M | (3) | 125 |
| | 2200 | 16 | 16.5 | (J16) | 1100 | 0.08 | 0.25 | EEVTG1C222UM | (3) | 125 |
| 18 | | 16.5 | K16 | 1300 | 0.075 | 0.25 | EEVTG1C222M | (3) | 125 | |
| 3300 | 18 | 16.5 | K16 | 1300 | 0.075 | 0.27 | EEVTG1C332M | (3) | 125 | |
| 25 | 47 | 8 | 6.2 | E | 100 | 1.00 | 0.18 | EEETG1E470P | (2) | 1000 |
| | 100 | 8 | 6.2 | (E) | 100 | 1.00 | 0.18 | EEETG1E101UP | (2) | 1000 |
| | | 8 | 10.2 | F | 197 | 0.50 | 0.18 | EEETG1E101P | (2) | 500 |
| | 220 | 8 | 10.2 | (F) | 197 | 0.50 | 0.18 | EEETG1E221UP | (2) | 500 |
| | | 10 | 10.2 | G | 270 | 0.30 | 0.18 | EEETG1E221P | (2) | 500 |
| | 330 | 10 | 10.2 | (G) | 270 | 0.30 | 0.18 | EEETG1E331UP | (2) | 500 |
| | | 12.5 | 13.5 | H13 | 800 | 0.12 | 0.18 | EEVTG1E331Q | (3) | 200 |
| | 470 | 12.5 | 13.5 | H13 | 800 | 0.12 | 0.18 | EEVTG1E471Q | (3) | 200 |
| | 680 | 12.5 | 13.5 | (H13) | 800 | 0.12 | 0.18 | EEVTG1E681UQ | (3) | 200 |
| | | 16 | 16.5 | J16 | 1100 | 0.08 | 0.18 | EEVTG1E681M | (3) | 125 |
| 1000 | 16 | 16.5 | (J16) | 1100 | 0.08 | 0.18 | EEVTG1E102UM | (3) | 125 | |
| | 18 | 16.5 | K16 | 1300 | 0.075 | 0.18 | EEVTG1E102M | (3) | 125 | |
| 2200 | 18 | 16.5 | K16 | 1300 | 0.075 | 0.20 | EEVTG1E222M | (3) | 125 | |
| 35 | 33 | 8 | 6.2 | E | 100 | 1.00 | 0.16 | EEETG1V330P | (2) | 1000 |
| | 47 | 8 | 6.2 | (E) | 100 | 1.00 | 0.16 | EEETG1V470UP | (2) | 1000 |
| | | 8 | 10.2 | F | 197 | 0.50 | 0.16 | EEETG1V470P | (2) | 500 |
| | 100 | 8 | 10.2 | (F) | 197 | 0.50 | 0.16 | EEETG1V101UP | (2) | 500 |
| | | 10 | 10.2 | G | 270 | 0.30 | 0.16 | EEETG1V101P | (2) | 500 |
| | 220 | 10 | 10.2 | (G) | 270 | 0.30 | 0.16 | EEETG1V221UP | (2) | 500 |
| | 330 | 12.5 | 13.5 | H13 | 800 | 0.12 | 0.16 | EEVTG1V331Q | (3) | 200 |
| | 470 | 12.5 | 13.5 | (H13) | 800 | 0.12 | 0.16 | EEVTG1V471UQ | (3) | 200 |
| | | 16 | 16.5 | J16 | 1100 | 0.08 | 0.16 | EEVTG1V471M | (3) | 125 |
| | 680 | 16 | 16.5 | (J16) | 1100 | 0.08 | 0.16 | EEVTG1V681UM | (3) | 125 |
| 18 | | 16.5 | K16 | 1300 | 0.075 | 0.16 | EEVTG1V681M | (3) | 125 | |
| 1000 | 18 | 16.5 | K16 | 1300 | 0.075 | 0.16 | EEVTG1V102M | (3) | 125 | |

* 尺寸代码 () 为小型化品

- 关于回流焊保证条件, 编带包装规格, 请参照那个项目的页
- 耐振动品的编号, 末尾的包装记号: 成为 P, Q 或 M → V

特性一览表

耐久性：125 °C 1000 小时 ($\phi 8 \times 10.2 \leq$: 125 °C 2000 小时)

| 额定电压 (V.DC) | 静电容量 ($\pm 20\%$) (μF) | 产品尺寸 (mm) | | 尺寸* 代码 | 特性 | | | 型号 | 回流 | 最少包装数量 |
|-------------|---------------------------------------|----------------|------|--------|---|--|--|--------------|-------------|------------|
| | | ϕD | L | | 额定纹波电流 (100 kHz) ($+125\text{ }^\circ\text{C}$) (mA r.m.s.) | ESR (100 kHz) ($+20\text{ }^\circ\text{C}$) (Ω) | $\tan \delta$ (120 Hz) ($+20\text{ }^\circ\text{C}$) | | | 带状包装 (pcs) |
| 50 | 10 | 8 | 6.2 | E | 80 | 1.60 | 0.14 | EEETG1H100P | (2) | 1000 |
| | 22 | 8 | 6.2 | E | 80 | 1.60 | 0.14 | EEETG1H220P | (2) | 1000 |
| | 33 | 8 | 6.2 | (E) | 80 | 1.60 | 0.14 | EEETG1H330UP | (2) | 1000 |
| | | 8 | 10.2 | F | 133 | 0.75 | 0.14 | EEETG1H330P | (2) | 500 |
| | 47 | 8 | 10.2 | (F) | 133 | 0.75 | 0.14 | EEETG1H470UP | (2) | 500 |
| | | 10 | 10.2 | G | 221 | 0.50 | 0.14 | EEETG1H470P | (2) | 500 |
| | 100 | 10 | 10.2 | (G) | 221 | 0.50 | 0.14 | EEETG1H101UP | (2) | 500 |
| | 220 | 12.5 | 13.5 | H13 | 600 | 0.23 | 0.14 | EEVTG1H221Q | (3) | 200 |
| | 330 | 12.5 | 13.5 | H13 | 600 | 0.23 | 0.14 | EEVTG1H331Q | (3) | 200 |
| | 470 | 16 | 16.5 | J16 | 900 | 0.15 | 0.14 | EEVTG1H471M | (3) | 125 |
| | 680 | 16 | 16.5 | (J16) | 900 | 0.15 | 0.14 | EEVTG1H681UM | (3) | 125 |
| | | 18 | 16.5 | K16 | 950 | 0.14 | 0.14 | EEVTG1H681M | (3) | 125 |
| 1000 | | 18 | 16.5 | K16 | 950 | 0.14 | 0.14 | EEVTG1H102M | (3) | 125 |
| 63 | 10 | 8 | 6.2 | E | 55 | 2.20 | 0.12 | EEETG1J100P | (2) | 1000 |
| | 22 | 8 | 10.2 | F | 100 | 1.00 | 0.12 | EEETG1J220P | (2) | 500 |
| | 33 | 8 | 10.2 | (F) | 100 | 1.00 | 0.12 | EEETG1J330UP | (2) | 500 |
| | | 10 | 10.2 | G | 150 | 0.80 | 0.12 | EEETG1J330P | (2) | 500 |
| | 47 | 8 | 10.2 | (F) | 100 | 1.00 | 0.12 | EEETG1J470UP | (2) | 500 |
| | | 10 | 10.2 | G | 150 | 0.80 | 0.12 | EEETG1J470P | (2) | 500 |
| | 100 | 10 | 10.2 | (G) | 150 | 0.80 | 0.12 | EEETG1J101UP | (2) | 500 |
| | | 12.5 | 13.5 | H13 | 350 | 0.26 | 0.12 | EEVTG1J101Q | (3) | 200 |
| | 220 | 12.5 | 13.5 | H13 | 350 | 0.26 | 0.12 | EEVTG1J221Q | (3) | 200 |
| | 330 | 16 | 16.5 | J16 | 500 | 0.18 | 0.12 | EEVTG1J331M | (3) | 125 |
| | 470 | 16 | 16.5 | J16 | 500 | 0.18 | 0.12 | EEVTG1J471M | (3) | 125 |
| | 80 | 10 | 8 | 10.2 | F | 70 | 1.30 | 0.12 | EEETG1K100P | (2) |
| 22 | | 8 | 10.2 | (F) | 70 | 1.30 | 0.12 | EEETG1K220UP | (2) | 500 |
| | | 10 | 10.2 | G | 90 | 1.00 | 0.12 | EEETG1K220P | (2) | 500 |
| 33 | | 8 | 10.2 | (F) | 70 | 1.30 | 0.12 | EEETG1K330UP | (2) | 500 |
| | | 10 | 10.2 | G | 90 | 1.00 | 0.12 | EEETG1K330P | (2) | 500 |
| 47 | | 10 | 10.2 | (G) | 90 | 1.00 | 0.12 | EEETG1K470UP | (2) | 500 |
| | | 12.5 | 13.5 | H13 | 250 | 0.42 | 0.12 | EEVTG1K470Q | (3) | 200 |
| 100 | | 12.5 | 13.5 | (H13) | 250 | 0.42 | 0.12 | EEVTG1K101UQ | (3) | 200 |
| | | 16 | 16.5 | J16 | 350 | 0.30 | 0.12 | EEVTG1K101M | (3) | 125 |
| 220 | | 16 | 16.5 | (J16) | 350 | 0.30 | 0.12 | EEVTG1K221UM | (3) | 125 |
| | | 18 | 16.5 | K16 | 400 | 0.28 | 0.12 | EEVTG1K221M | (3) | 125 |
| 330 | | 16 | 16.5 | (J16) | 350 | 0.30 | 0.12 | EEVTG1K331UM | (3) | 125 |
| | 18 | 16.5 | K16 | 400 | 0.28 | 0.12 | EEVTG1K331M | (3) | 125 | |
| 470 | 18 | 16.5 | K16 | 400 | 0.28 | 0.12 | EEVTG1K471M | (3) | 125 | |
| 100 | 10 | 8 | 10.2 | F | 70 | 1.30 | 0.10 | EEETG2A100P | (2) | 500 |
| | 22 | 8 | 10.2 | (F) | 70 | 1.30 | 0.10 | EEETG2A220UP | (2) | 500 |
| | | 10 | 10.2 | G | 90 | 1.00 | 0.10 | EEETG2A220P | (2) | 500 |
| | 33 | 10 | 10.2 | G | 90 | 1.00 | 0.10 | EEETG2A330P | (2) | 500 |
| | 47 | 12.5 | 13.5 | H13 | 250 | 0.42 | 0.10 | EEVTG2A470Q | (3) | 200 |
| | 100 | 16 | 16.5 | J16 | 350 | 0.30 | 0.10 | EEVTG2A101M | (3) | 125 |
| | 220 | 18 | 16.5 | K16 | 400 | 0.28 | 0.10 | EEVTG2A221M | (3) | 125 |
| 330 | 18 | 16.5 | K16 | 400 | 0.28 | 0.10 | EEVTG2A331M | (3) | 125 | |

* 尺寸代码 () 为小型化品

- 关于回流焊保证条件, 编带包装规格, 请参照那个项目的页
- 耐振动品的编号, 末尾的包装记号: 成为 P, Q 或 M \rightarrow V

表面贴装型

系列：中型 TK 类型：V
高温无铅回流焊应对产品 (末尾 A*)



特点

- 保证时间：125 °C 2000 小时
- 可满足耐振要求
- 已应对RoHS指令

规格

| | | | | | | | | | |
|----------------|-----------------------|----|----|----|----|----|----|----|-----|
| 类别温度范围 | -40 °C ~ +125 °C | | | | | | | | |
| 额定电压范围 | 10 V.DC ~ 100 V.DC | | | | | | | | |
| 静电容量范围 | 47 μF ~ 4700 μF | | | | | | | | |
| 静电容量容差 | ±20 % (120 Hz/+20 °C) | | | | | | | | |
| 漏电流 | $I \leq 0.01 CV$ 2 分值 | | | | | | | | |
| 损耗角的正切 (tan δ) | 请参照特性一览表 | | | | | | | | |
| 温度特性 | 额定电压 (V.DC) | 10 | 16 | 25 | 35 | 50 | 63 | 80 | 100 |
| | Z(-25 °C)/Z(+20 °C) | 3 | 2 | 2 | 2 | 2 | 2 | 2 | 2 |
| | Z(-40 °C)/Z(+20 °C) | 6 | 4 | 4 | 3 | 3 | 3 | 3 | 3 |

(120 Hz 时的阻抗比)

| | | |
|-----|---|----------------------------------|
| 耐久性 | 在 +125 °C ± 2 °C 的条件下，对电容施加额定工作电压 2000 小时后，恢复至标准气候测量，并满足下列条件。 | |
| | 静电容量变化 | 初始值 ±30 % 以内 (缩小版为 ±35 % 以下) |
| | tan δ | 不大于初始标准值的 300 % (缩小版为 ±350 % 以下) |
| | 漏电流 | 不大于初始标准值 |

| | | |
|---------|---|--|
| 高温无负载特性 | 将电容无负载放置于 +125 °C ± 2 °C 条件下 1000 小时后，恢复至标准气候测量，并满足上述耐久性条件。(但须电压处理) | |
|---------|---|--|

| | | |
|-------|--------------------------|--------------|
| 焊接耐热性 | 经回流焊接，恢复至标准气候测量，并满足下列条件。 | |
| | 静电容量变化 | 初始值 ±10 % 以内 |
| | tan δ | 不大于初始标准值 |
| | 漏电流 | 不大于初始标准值 |

| | | |
|----------|-------------|--|
| AEC-Q200 | 符号 AEC-Q200 | |
|----------|-------------|--|

额定纹波电流 频率修正系数

| | | | | |
|---------|------|------|------|---------|
| 频率 (Hz) | 120 | 1 k | 10 k | 100 k ~ |
| 系数 | 0.75 | 0.90 | 0.95 | 1.00 |

标示

例：10 V.DC 1000 μF
标示颜色：BLACK



| | | | | | | | | |
|-------------|----|----|----|----|----|----|----|-----|
| 额定电压 (V.DC) | 10 | 16 | 25 | 35 | 50 | 63 | 80 | 100 |
| 编号 | A | C | E | V | H | J | K | 2A |

外观尺寸

(单位：mm)



| 尺寸代码 | φD | L | A, B | H | I | W | P | K |
|------|------|----------|------|-----------|-----|----------|-----|----------|
| H13 | 12.5 | 13.5±0.5 | 13.5 | 15.0 max. | 4.7 | 0.90±0.3 | 4.4 | 0.70±0.3 |
| J16 | 16.0 | 16.5±0.5 | 17.0 | 19.0 max. | 5.5 | 1.20±0.3 | 6.7 | 0.70±0.3 |
| K16 | 18.0 | 16.5±0.5 | 19.0 | 21.0 max. | 6.7 | 1.20±0.3 | 6.7 | 0.70±0.3 |

特性一览表

耐久性：125 °C 2000 小时

| 额定电压 (V.DC) | 静电容量 (±20%) (μF) | 产品尺寸 (mm) | | 尺寸* 代码 | 特性 | | | 型号 | 回流 | 最少包装数量 | |
|----------------|------------------------|-----------|------|-----------|---|-------------------------|--------|--------------|--------------|--------------|-------------------------------|
| | | φD | L | | 额定纹波电流 (100 kHz) (+125 °C) (mA r.m.s.) | ESR (100 kHz) (Ω) | | | | | tan δ (120 Hz) (+20 °C) |
| | | | | | | +20 °C | -40 °C | | | | |
| 10 | 1000 | 12.5 | 13.5 | H13 | 800 | 0.120 | 1.80 | 0.30 | EEETK1A102AQ | (9) | 200 |
| | 1500 | 12.5 | 13.5 | (H13) | 800 | 0.120 | 1.80 | 0.30 | EEETKA152UAQ | (9) | 200 |
| | 2200 | 16 | 16.5 | J16 | 1100 | 0.080 | 1.20 | 0.32 | EEETK1A222AM | (9) | 125 |
| | 3300 | 16 | 16.5 | (J16) | 1100 | 0.080 | 1.20 | 0.34 | EEETKA332UAM | (9) | 125 |
| | | 18 | 16.5 | K16 | 1300 | 0.075 | 1.10 | 0.36 | EEETK1A332AM | (9) | 125 |
| | 4700 | 18 | 16.5 | K16 | 1300 | 0.075 | 1.10 | 0.38 | EEETK1A472AM | (9) | 125 |
| 16 | 330 | 12.5 | 13.5 | H13 | 800 | 0.120 | 1.80 | 0.23 | EEETK1C331AQ | (9) | 200 |
| | 470 | 12.5 | 13.5 | H13 | 800 | 0.120 | 1.80 | 0.23 | EEETK1C471AQ | (9) | 200 |
| | 680 | 12.5 | 13.5 | H13 | 800 | 0.120 | 1.80 | 0.23 | EEETK1C681AQ | (9) | 200 |
| | 1000 | 12.5 | 13.5 | (H13) | 800 | 0.120 | 1.80 | 0.23 | EEETKC102UAQ | (9) | 200 |
| | | 16 | 16.5 | J16 | 1100 | 0.080 | 1.20 | 0.25 | EEETK1C102AM | (9) | 125 |
| | 2200 | 16 | 16.5 | (J16) | 1100 | 0.080 | 1.20 | 0.27 | EEETKC222UAM | (9) | 125 |
| | | 18 | 16.5 | K16 | 1300 | 0.075 | 1.10 | 0.27 | EEETK1C222AM | (9) | 125 |
| 3300 | 18 | 16.5 | K16 | 1300 | 0.075 | 1.10 | 0.29 | EEETK1C332AM | (9) | 125 | |
| 25 | 330 | 12.5 | 13.5 | H13 | 800 | 0.120 | 1.80 | 0.18 | EEETK1E331AQ | (9) | 200 |
| | 470 | 12.5 | 13.5 | H13 | 800 | 0.120 | 1.80 | 0.18 | EEETK1E471AQ | (9) | 200 |
| | 680 | 12.5 | 13.5 | (H13) | 800 | 0.120 | 1.80 | 0.18 | EEETKE681UAQ | (9) | 200 |
| | | 16 | 16.5 | J16 | 1100 | 0.080 | 1.20 | 0.18 | EEETK1E681AM | (9) | 125 |
| | 1000 | 16 | 16.5 | (J16) | 1100 | 0.080 | 1.20 | 0.18 | EEETKE102UAM | (9) | 125 |
| | | 18 | 16.5 | K16 | 1300 | 0.075 | 1.10 | 0.18 | EEETK1E102AM | (9) | 125 |
| | 2200 | 18 | 16.5 | K16 | 1300 | 0.075 | 1.10 | 0.20 | EEETK1E222AM | (9) | 125 |
| 35 | 330 | 12.5 | 13.5 | H13 | 800 | 0.120 | 1.80 | 0.16 | EEETK1V331AQ | (9) | 200 |
| | 470 | 12.5 | 13.5 | (H13) | 800 | 0.120 | 1.80 | 0.16 | EEETKV471UAQ | (9) | 200 |
| | | 16 | 16.5 | J16 | 1100 | 0.080 | 1.20 | 0.16 | EEETK1V471AM | (9) | 125 |
| | 680 | 16 | 16.5 | (J16) | 1100 | 0.080 | 1.20 | 0.16 | EEETKV681UAM | (9) | 125 |
| | | 18 | 16.5 | K16 | 1300 | 0.075 | 1.10 | 0.16 | EEETK1V681AM | (9) | 125 |
| | 1000 | 18 | 16.5 | K16 | 1300 | 0.075 | 1.10 | 0.16 | EEETK1V102AM | (9) | 125 |
| 50 | 220 | 12.5 | 13.5 | H13 | 600 | 0.230 | 3.40 | 0.14 | EEETK1H221AQ | (10) | 200 |
| | 330 | 12.5 | 13.5 | H13 | 600 | 0.230 | 3.40 | 0.14 | EEETK1H331AQ | (10) | 200 |
| | 470 | 16 | 16.5 | J16 | 900 | 0.150 | 2.20 | 0.14 | EEETK1H471AM | (10) | 125 |
| | | 16 | 16.5 | (J16) | 900 | 0.150 | 2.20 | 0.14 | EEETKH681UAM | (10) | 125 |
| | 680 | 18 | 16.5 | K16 | 950 | 0.140 | 2.10 | 0.14 | EEETK1H681AM | (10) | 125 |
| | | 1000 | 18 | 16.5 | K16 | 950 | 0.140 | 2.10 | 0.14 | EEETK1H102AM | (10) |
| 63 | 100 | 12.5 | 13.5 | H13 | 350 | 0.260 | 5.20 | 0.12 | EEETK1J101AQ | (11) | 200 |
| | 220 | 12.5 | 13.5 | H13 | 350 | 0.260 | 5.20 | 0.12 | EEETK1J221AQ | (11) | 200 |
| | 330 | 16 | 16.5 | J16 | 500 | 0.180 | 3.60 | 0.12 | EEETK1J331AM | (11) | 125 |
| | 470 | 16 | 16.5 | J16 | 500 | 0.180 | 3.60 | 0.12 | EEETK1J471AM | (11) | 125 |
| | 47 | 12.5 | 13.5 | H13 | 250 | 0.420 | 8.40 | 0.12 | EEETK1K470AQ | (11) | 200 |
| 80 | 100 | 12.5 | 13.5 | (H13) | 250 | 0.420 | 8.40 | 0.12 | EEETKK101UAQ | (11) | 200 |
| | | 16 | 16.5 | J16 | 350 | 0.300 | 6.00 | 0.12 | EEETK1K101AM | (11) | 125 |
| | 220 | 16 | 16.5 | (J16) | 350 | 0.300 | 6.00 | 0.12 | EEETKK221UAM | (11) | 125 |
| | | 18 | 16.5 | K16 | 400 | 0.280 | 5.60 | 0.12 | EEETK1K221AM | (11) | 125 |
| | 330 | 16 | 16.5 | (J16) | 350 | 0.300 | 6.00 | 0.12 | EEETKK331UAM | (11) | 125 |
| | | 18 | 16.5 | K16 | 400 | 0.280 | 5.60 | 0.12 | EEETK1K331AM | (11) | 125 |
| | 470 | 18 | 16.5 | K16 | 400 | 0.280 | 5.60 | 0.12 | EEETK1K471AM | (11) | 125 |
| 100 | 47 | 12.5 | 13.5 | H13 | 250 | 0.420 | 8.40 | 0.10 | EEETK2A470AQ | (11) | 200 |
| | 100 | 16 | 16.5 | J16 | 350 | 0.300 | 6.00 | 0.10 | EEETK2A101AM | (11) | 125 |
| | 220 | 18 | 16.5 | K16 | 400 | 0.280 | 5.60 | 0.10 | EEETK2A221AM | (11) | 125 |
| | 330 | 18 | 16.5 | K16 | 400 | 0.280 | 5.60 | 0.10 | EEETK2A331AM | (11) | 125 |

* 尺寸代码 () 为小型化品

- 关于回流焊保证条件，编带包装规格，请参照那个项目的页
- 耐振动品的编号，末尾的包装记号：成为 Q 或 M → V

表面贴装型

系列：TK 类型：V



特点

- 保证时间：125 °C 3000 小时
- 比TG系列低的50 % ESR
- 规格化耐久试验后的ESR
- 可满足耐振要求
- 已应对RoHS指令

规格

| | | | | | | |
|----------------|---|------------------------------------|-----------------|----|----|----------------|
| 类别温度范围 | -40 °C ~ +125 °C | | | | | |
| 额定电压范围 | 10 V.DC ~ 35 V.DC | | | | | |
| 静电容量范围 | 47 μF ~ 470 μF | | | | | |
| 静电容量容差 | ±20 % (120 Hz/+20 °C) | | | | | |
| 漏电流 | I ≤ 0.01 CV 2分值 | | | | | |
| 损耗角的正切 (tan δ) | 请参照特性一览表 | | | | | |
| 温度特性 | 额定电压 (V.DC) | 10 | 16 | 25 | 35 | (120 Hz 时的阻抗比) |
| | Z(-25 °C)/Z(+20 °C) | 3 | 2 | 2 | 2 | |
| | Z(-40 °C)/Z(+20 °C) | 4 | 3 | 3 | 3 | |
| 耐久性 | 在 +125 °C ± 2 °C 的条件下，对电容施加额定工作电压 3000 小时后，恢复至标准气候测量，并满足下列条件。 | | | | | |
| | 静电容量变化 | 初始值 ±30 % 以内 (末尾 U 为 ±35 % 以内) | | | | |
| | tan δ | 不大于初始标准值的 300 % (末尾 U 为 ±350 % 以内) | | | | |
| 漏电流 | 不大于初始标准值 | | | | | |
| | 漏电流 | 不大于初始标准值 | | | | |
| 高温无负载特性 | 将电容无负载放置于 +125 °C ± 2 °C 条件下 1000 小时后，恢复至标准气候测量，并满足上述耐久性条件。(但须电压处理) | | | | | |
| 耐久试验后 ESR 值 | 在 +125 °C ± 2 °C 的条件下，对电容施加额定工作电压 3000 小时后，恢复至标准气候测量，并满足下列条件。 | | | | | |
| | 1000 小时后 | 20 °C | 不大于初始标准值的 150 % | | | |
| | | -40 °C | 不大于初始标准值的 200 % | | | |
| | 2000 小时后 | 20 °C | 不大于初始标准值的 300 % | | | |
| | | -40 °C | 不大于初始标准值的 400 % | | | |
| 3000 小时后 | 20 °C | 不大于初始标准值的 1000 % | | | | |
| | -40 °C | 不大于初始标准值的 1500 % | | | | |
| AEC-Q200 | 符号 AEC-Q200 | | | | | |

额定纹波电流 频率修正系数

| | | | | |
|---------|------|------|------|---------|
| 频率 (Hz) | 120 | 1 k | 10 k | 100 k ~ |
| 系数 | 0.65 | 0.85 | 0.95 | 1.00 |

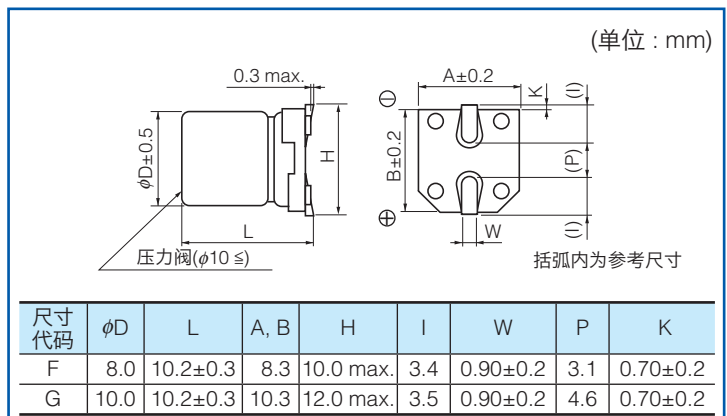
标示

例：10 V.DC 220 μF (有极性)
标示颜色：BLACK



| | | | | |
|-------------|----|----|----|----|
| 额定电压 (V.DC) | 10 | 16 | 25 | 35 |
| 编号 | A | C | E | V |

外观尺寸



特性一览表

耐久性：125 °C 3000 小时

| 额定电压 (V.DC) | 静电容量 (±20%) (μF) | 产品尺寸 (mm) | | 尺寸* 代码 | 特性 | | | 型号 | 回流 | 最少包装数量 | |
|----------------|------------------------|-----------|------|-----------|---|-------------------------|--------|------|--------------|-------------------------------|------|
| | | φD | L | | 额定纹波电流 (100 kHz) (+125 °C) (mA r.m.s.) | ESR (100 kHz) (Ω) | | | | tan δ (120 Hz) (+20 °C) | 带状包装 |
| | | | | | | +20 °C | -40 °C | | | | |
| 10 | 220 | 8 | 10.2 | F | 197 | 0.3 | 5 | 0.30 | EEETK1A221P | (8) | 500 |
| | | 8 | 10.2 | (F) | 197 | 0.3 | 5 | 0.30 | EEETK1A331UP | (8) | 500 |
| | 330 | 10 | 10.2 | G | 270 | 0.2 | 3 | 0.30 | EEETK1A331P | (8) | 500 |
| | | 10 | 10.2 | (G) | 270 | 0.2 | 3 | 0.30 | EEETK1A471UP | (8) | 500 |
| 16 | 100 | 8 | 10.2 | F | 197 | 0.3 | 5 | 0.23 | EEETK1C101P | (8) | 500 |
| | 220 | 8 | 10.2 | (F) | 197 | 0.3 | 5 | 0.23 | EEETK1C221UP | (8) | 500 |
| | | 10 | 10.2 | G | 270 | 0.2 | 3 | 0.23 | EEETK1C221P | (8) | 500 |
| | 330 | 10 | 10.2 | (G) | 270 | 0.2 | 3 | 0.23 | EEETK1C331UP | (8) | 500 |
| 25 | 100 | 8 | 10.2 | F | 197 | 0.3 | 5 | 0.18 | EEETK1E101P | (8) | 500 |
| | 220 | 8 | 10.2 | (F) | 197 | 0.3 | 5 | 0.18 | EEETK1E221UP | (8) | 500 |
| | | 10 | 10.2 | G | 270 | 0.2 | 3 | 0.18 | EEETK1E221P | (8) | 500 |
| | 330 | 10 | 10.2 | (G) | 270 | 0.2 | 3 | 0.18 | EEETK1E331UP | (8) | 500 |
| 35 | 47 | 8 | 10.2 | F | 197 | 0.3 | 5 | 0.16 | EEETK1V470P | (8) | 500 |
| | 100 | 8 | 10.2 | (F) | 197 | 0.3 | 5 | 0.16 | EEETK1V101UP | (8) | 500 |
| | | 10 | 10.2 | G | 270 | 0.2 | 3 | 0.16 | EEETK1V101P | (8) | 500 |
| | 220 | 10 | 10.2 | (G) | 270 | 0.2 | 3 | 0.16 | EEETK1V221UP | (8) | 500 |

* 尺寸代码 () 为小型化品

- 关于回流焊保证条件，编带包装规格，请参照那个项目的页
- 耐振动品的编号，末尾的包装记号：成为 P → V

特性一览表

耐久性 : 125 °C 3000 小时 (φ6.3×7.7 : 2000 小时)

| 额定电压 (V.DC) | 静电容量 (±20 %) (μF) | 产品尺寸 (mm) | | | 尺寸 代码 *1 | 特 性 | | | | 型 号 | | 回流 | 最少 包装 数量 带状 包装 (pcs) |
|----------------|-------------------------|--------------|------|------------|----------------|---------------------------------|----------------------|--------|---------|--------------|--------------|-----|---|
| | | φD | L | | | 额定 纹波电流 *2 (mA r.m.s.) | ESR (100 kHz) (Ω) | | tan δ*3 | 标准品 | 耐震动规格品 | | |
| | | | 标准品 | 耐震动 规格品 | | | +20 °C | -40 °C | | | | | |
| 10 | 220 | 8 | 10.2 | 10.5 | F | 270 | 0.20 | 3 | 0.30 | EEETP1A221AP | EEETP1A221AV | (8) | 500 |
| | 330 | 8 | 10.2 | 10.5 | (F) | 270 | 0.20 | 3 | 0.30 | EEETPA331UAP | EEETPA331UAV | (8) | 500 |
| | | 10 | 10.2 | 10.5 | G | 500 | 0.15 | 2 | 0.30 | EEETP1A331AP | EEETP1A331AV | (8) | 500 |
| | 470 | 10 | 10.2 | 10.5 | G | 500 | 0.15 | 2 | 0.30 | EEETP1A471AP | EEETP1A471AV | (8) | 500 |
| 16 | 100 | 6.3 | 7.7 | 8.0 | D8 | 197 | 0.45 | 5 | 0.23 | EEETPC101XAP | EEETPC101XAV | (8) | 900 |
| | | 8 | 10.2 | 10.5 | F | 270 | 0.20 | 3 | 0.23 | EEETP1C101AP | EEETP1C101AV | (8) | 500 |
| | 220 | 8 | 10.2 | 10.5 | F | 270 | 0.20 | 3 | 0.23 | EEETP1C221AP | EEETP1C221AV | (8) | 500 |
| | 330 | 10 | 10.2 | 10.5 | G | 500 | 0.15 | 2 | 0.23 | EEETP1C331AP | EEETP1C331AV | (8) | 500 |
| | 470 | 10 | 10.2 | 10.5 | G | 500 | 0.15 | 2 | 0.23 | EEETP1C471AP | EEETP1C471AV | (8) | 500 |
| 25 | 100 | 8 | 10.2 | 10.5 | F | 270 | 0.20 | 3 | 0.18 | EEETP1E101AP | EEETP1E101AV | (8) | 500 |
| | 220 | 10 | 10.2 | 10.5 | G | 500 | 0.15 | 2 | 0.18 | EEETP1E221AP | EEETP1E221AV | (8) | 500 |
| | 330 | 10 | 10.2 | 10.5 | G | 500 | 0.15 | 2 | 0.18 | EEETP1E331AP | EEETP1E331AV | (8) | 500 |
| 35 | 47 | 6.3 | 7.7 | 8.0 | D8 | 197 | 0.45 | 5 | 0.16 | EEETPV470XAP | EEETPV470XAV | (8) | 900 |
| | | 8 | 10.2 | 10.5 | F | 270 | 0.20 | 3 | 0.16 | EEETP1V470AP | EEETP1V470AV | (8) | 500 |
| | 100 | 8 | 10.2 | 10.5 | F | 270 | 0.20 | 3 | 0.16 | EEETP1V101AP | EEETP1V101AV | (8) | 500 |
| | 220 | 10 | 10.2 | 10.5 | G | 500 | 0.15 | 2 | 0.16 | EEETP1V221AP | EEETP1V221AV | (8) | 500 |

*1: 尺寸代码 () 为小型化品

*2: 额定纹波电流 (100 kHz / +125 °C)

*3: tan δ (120 Hz / +20 °C)

· 当型号编号超过12位时, 只显示电压记号: 0J → J, 1A → A, 1C → C, 1E → E, 1V → V

· 关于回流焊保证条件, 编带包装规格, 请参照那个项目的页

表面贴装型

系列: **中型 TP** 类型: **V**
 高温无铅回流焊应对产品



特 点

- 保证时间: 125 °C 3000 ~ 4000小时
- 高纹波化 (比TK系列 2 ~ 5倍)
- 低ESR (比TK系列 1/2 ~ 1/3)
- 高容量化 (比TK系列 最大1.8倍)
- 可满足耐振要求 (30G保证)
- 已应对RoHS指令

规 格

| | | | |
|----------------|--|---------------------------------------|---------|
| 类别温度范围 | -55 °C ~ +125 °C | | |
| 额定电压范围 | 25 V.DC ~ 80 V.DC | | |
| 静电容量范围 | 390 μF ~ 3300 μF | | |
| 静电容量许容差 | ±20 % (120 Hz / +20 °C) | | |
| 漏电流 | I ≤ 0.01 CV (μA) 2分值 | | |
| 损耗角的正切 (tan δ) | 请参照特性一览表 | | |
| 温度特性 | 额定电压 (V.DC) | 25 | 35 ~ 80 |
| | Z (-25 °C) / Z (+20 °C) | 2 | 2 |
| | Z (-40 °C) / Z (+20 °C) | 4 | 3 |
| 耐久性 | 在+125 °C ± 2 °C 的条件下, 对电容施加额定工作电压4000小时后 (J16, K16: 3000小时), 恢复至标准气候测量, 并满足下列条件。 | | |
| | 静电容量变化 | 初始值±30 % 以内 (但是, 35 V.DC 以下为±35 % 以内) | |
| | 损耗角的正切 (tan δ) | 不大于初始标准值的300 % | |
| | 漏电流 | 不大于初始标准值 | |
| 高温无负载特性 | 将电容无负载放置于+125 °C ± 2 °C 条件下1000小时后, 恢复至标准气候测量, 并满足上述耐久性条件。(但须电压处理) | | |
| 焊接耐热性 | 经回流焊接, 恢复至标准气候测量, 并满足下列条件。 | | |
| | 静电容量变化 | 初始值±10 % 以内 | |
| | 损耗角的正切 (tan δ) | 不大于初始标准值 | |
| | 漏电流 | 不大于初始标准值 | |
| AEC-Q200 | 符号AEC-Q200 | | |

额定纹波电流 频率修正系数

| | | | | |
|---------|------|------|------|---------|
| 频率 (Hz) | 120 | 1 k | 10 k | 100 k ~ |
| 系数 | 0.75 | 0.90 | 0.95 | 1.00 |

标 示

例: 25 V.DC 1800 μF
 标示颜色: BLACK

1800
E TP

| 额定电压编号 | | 单位: V.DC | |
|--------|----|----------|----|
| E | 25 | J | 63 |
| V | 35 | 70 | 70 |
| H | 50 | K | 80 |

外 观 尺 寸

| 尺寸代码 | φD | L | A, B | H | I | W | P | K |
|------|------|----------|------|-----------|-----|----------|-----|----------|
| J16 | 16.0 | 16.5±0.5 | 17.0 | 19.0 max. | 5.5 | 1.20±0.3 | 6.7 | 0.70±0.3 |
| K16 | 18.0 | 16.5±0.5 | 19.0 | 21.0 max. | 6.7 | 1.20±0.3 | 6.7 | 0.70±0.3 |
| K21 | 18.0 | 21.5±0.5 | 19.0 | 21.0 max. | 6.7 | 1.20±0.3 | 6.7 | 0.70±0.3 |

单位: mm

·对于耐震规格产品的形状尺寸请参考封装规格部分

特性一览表

耐久性: 125 °C 4000 小时 (J16, K16 尺寸: 3000 小时)

| 额定电压 (V.DC) | 静电容量 (±20 %) (μF) | 产品尺寸 (mm) | | | 尺寸 代码 | 特 性 | | | 型 号 | | 回流 | 最少包装 数量 |
|----------------|-------------------------|--------------|------|------------|----------|---------------------------------|--------------|---------|-------------|-------------|------|------------|
| | | φD | L | | | 额定 纹波电流 *1 (mA r.m.s.) | ESR*2 (Ω) | tan δ*3 | 标准品 | 耐震动规格品 | | |
| | | | 标准品 | 耐震动 规格品 | | | | | | | | |
| 25 | 1800 | 16 | 16.5 | 16.8 | J16 | 2400 | 0.047 | 0.18 | EEETP1E182M | EEETP1E182V | (9) | 125 |
| | 2700 | 18 | 16.5 | 16.8 | K16 | 2600 | 0.045 | 0.20 | EEETP1E272M | EEETP1E272V | (9) | 125 |
| | 3300 | 18 | 21.5 | 21.8 | K21 | 3250 | 0.032 | 0.22 | EEETP1E332M | EEETP1E332V | (9) | 75 |
| 35 | 1300 | 16 | 16.5 | 16.8 | J16 | 2400 | 0.047 | 0.16 | EEETP1V132M | EEETP1V132V | (9) | 125 |
| | 1800 | 18 | 16.5 | 16.8 | K16 | 2600 | 0.045 | 0.16 | EEETP1V182M | EEETP1V182V | (9) | 125 |
| | 2400 | 18 | 21.5 | 21.8 | K21 | 3250 | 0.032 | 0.18 | EEETP1V242M | EEETP1V242V | (9) | 75 |
| 50 | 750 | 16 | 16.5 | 16.8 | J16 | 2000 | 0.080 | 0.14 | EEETP1H751M | EEETP1H751V | (10) | 125 |
| | 1000 | 18 | 16.5 | 16.8 | K16 | 2100 | 0.078 | 0.14 | EEETP1H102M | EEETP1H102V | (10) | 125 |
| | 1300 | 18 | 21.5 | 21.8 | K21 | 2900 | 0.060 | 0.14 | EEETP1H132M | EEETP1H132V | (10) | 75 |
| 63 | 560 | 16 | 16.5 | 16.8 | J16 | 1900 | 0.100 | 0.12 | EEETP1J561M | EEETP1J561V | (11) | 125 |
| | 750 | 18 | 16.5 | 16.8 | K16 | 2000 | 0.095 | 0.12 | EEETP1J751M | EEETP1J751V | (11) | 125 |
| | 1000 | 18 | 21.5 | 21.8 | K21 | 2600 | 0.068 | 0.12 | EEETP1J102M | EEETP1J102V | (11) | 75 |
| 70 | 470 | 16 | 16.5 | 16.8 | J16 | 1900 | 0.100 | 0.12 | EEETP70471M | EEETP70471V | (11) | 125 |
| | 680 | 18 | 16.5 | 16.8 | K16 | 2000 | 0.095 | 0.12 | EEETP70681M | EEETP70681V | (11) | 125 |
| | 820 | 18 | 21.5 | 21.8 | K21 | 2600 | 0.068 | 0.12 | EEETP70821M | EEETP70821V | (11) | 75 |
| 80 | 390 | 16 | 16.5 | 16.8 | J16 | 1900 | 0.100 | 0.12 | EEETP1K391M | EEETP1K391V | (11) | 125 |
| | 510 | 18 | 16.5 | 16.8 | K16 | 2000 | 0.095 | 0.12 | EEETP1K511M | EEETP1K511V | (11) | 125 |
| | 680 | 18 | 21.5 | 21.8 | K21 | 2600 | 0.068 | 0.12 | EEETP1K681M | EEETP1K681V | (11) | 75 |

*1: 额定纹波电流 (100 kHz / +125 °C)

*2: ESR (100 kHz / +20 °C)

*3: tan δ (120 Hz / +20 °C)

· 关于回流焊保证条件, 编带包装规格, 请参照那个项目的页

表面贴装型

系列: **TC** 类型: **V**
高温无铅回流焊应对产品



特 点

- 保证时间: 125 °C 3000 小时 (D8尺寸为2000 小时)
- 高纹波化 (比TP系列 50 %)
- 规格化耐久试验后的ESR
- 可满足耐振要求 (30G保证) ($\phi 6.3 \leq$)
- 已应对RoHS指令

规 格

| | | | | | |
|-------------------------------|---|-------------------|------|------|--|
| 类别温度范围 | -40 °C ~ +125 °C | | | | |
| 额定电压范围 | 10 V.DC ~ 35 V.DC | | | | |
| 静电容量范围 | 47 μ F ~ 470 μ F | | | | |
| 静电容量许容差 | ± 20 % (120 Hz / +20 °C) | | | | |
| 漏电流 | $I \leq 0.01$ CV (μ A) 2 分值 | | | | |
| 损耗角的正切 (tan δ) | 请参照特性一览表 | | | | |
| 耐久性 | 在+125 °C ± 2 °C 的条件下, 对电容施加额定工作电压3000 小时后 (D8 尺寸: 2000 小时), 恢复至标准气候测量, 并满足下列条件。 | | | | |
| | 静电容量变化 | 初始值 ± 30 % 以内 | | | |
| | 损耗角的正切 (tan δ) | 不大于初始标准值的300 % | | | |
| | 漏电流 | 不大于初始标准值 | | | |
| 耐久试验后的ESR ($\Omega/100$ kHz) | 尺寸代码 | D8 | F | G | |
| | 初期 (20 °C) | 0.45 | 0.20 | 0.15 | |
| | 2000 小时后 (-40 °C) | 40 | 4.5 | 3.5 | |
| 高温无负载特性 | 将电容无负载放置于+125 °C ± 2 °C 条件下1000 小时后, 恢复至标准气候测量, 并满足上述耐久性条件。(但须电压处理) | | | | |
| 焊接耐热性 | 经回流焊接, 恢复至标准气候测量, 并满足下列条件。 | | | | |
| | 静电容量变化 | 初始值 ± 10 % 以内 | | | |
| | 损耗角的正切 (tan δ) | 不大于初始标准值 | | | |
| | 漏电流 | 不大于初始标准值 | | | |
| AEC-Q200 | 符号AEC-Q200 | | | | |

额定纹波电流 频率修正系数

| | | | | |
|---------|------|------|------|---------|
| 频率 (Hz) | 120 | 1 k | 10 k | 100 k ~ |
| 系数 | 0.65 | 0.85 | 0.95 | 1.00 |

标 示

例: 10 V.DC 220 μ F
 标示颜色: BLACK

极性标示(-) 静电容量 (μ F)
 系列符号
 额定电压编号
 批号

| | | | |
|--------|----|----------|----|
| 额定电压编号 | | 单位: V.DC | |
| A | 10 | E | 25 |
| C | 16 | V | 35 |

外 观 尺 寸

0.3 max.
 $\phi D \pm 0.5$
 L
 A ± 0.2
 H
 I
 W
 P
 K
 压力阀($\phi 10 \leq$)
 括弧内为参考尺寸

单位: mm

| 尺寸代码 | ϕD | L | A, B | H | I | W | P | K |
|------|----------|----------------|------|-----------|-----|----------------|-----|--|
| D8 | 6.3 | 7.7 ± 0.3 | 6.6 | 7.8 max. | 2.6 | 0.65 ± 0.2 | 1.8 | 0.35 ^{+0.15} _{-0.20} |
| F | 8.0 | 10.2 ± 0.3 | 8.3 | 10.0 max. | 3.4 | 0.90 ± 0.2 | 3.1 | 0.70 ± 0.2 |
| G | 10.0 | 10.2 ± 0.3 | 10.3 | 12.0 max. | 3.5 | 0.90 ± 0.2 | 4.6 | 0.70 ± 0.2 |

·对于耐震规格产品的形状尺寸请参考封装规格部分

特性一览表

小时: 125 °C 3000 小时 (D8 尺寸: 2000 小时)

| 额定电压 (V.DC) | 静电容量 (±20 %) (μF) | 产品尺寸 (mm) | | | 尺寸代码 | 特性 | | | | 型号 | | 回流 | 最少包装数量 |
|-------------|-------------------|-----------|------|--------|------|----------------------------------|-------------------|--------|---------------------|--------------|--------------|-----|--------|
| | | φD | L | | | 额定纹波电流 ^{*1} (mA r.m.s.) | ESR (100 kHz) (Ω) | | tan δ ^{*2} | 标准品 | 耐震动规格品 | | |
| | | | 标准品 | 耐震动规格品 | | | +20 °C | -40 °C | | | | | |
| 10 | 220 | 8 | 10.2 | 10.5 | F | 410 | 0.20 | 3 | 0.30 | EEETC1A221P | EEETC1A221V | (8) | 500 |
| | 330 | 10 | 10.2 | 10.5 | G | 750 | 0.15 | 2 | 0.30 | EEETC1A331P | EEETC1A331V | (8) | 500 |
| | 470 | 10 | 10.2 | 10.5 | G | 750 | 0.15 | 2 | 0.30 | EEETC1A471P | EEETC1A471V | (8) | 500 |
| 16 | 100 | 6.3 | 7.7 | 8.0 | D8 | 300 | 0.45 | 5 | 0.23 | EEETC1C101XP | EEETC1C101XV | (8) | 900 |
| | | 8 | 10.2 | 10.5 | F | 410 | 0.20 | 3 | 0.23 | EEETC1C101P | EEETC1C101V | (8) | 500 |
| | 220 | 8 | 10.2 | 10.5 | F | 410 | 0.20 | 3 | 0.23 | EEETC1C221P | EEETC1C221V | (8) | 500 |
| | 330 | 10 | 10.2 | 10.5 | G | 750 | 0.15 | 2 | 0.23 | EEETC1C331P | EEETC1C331V | (8) | 500 |
| | 470 | 10 | 10.2 | 10.5 | G | 750 | 0.15 | 2 | 0.23 | EEETC1C471P | EEETC1C471V | (8) | 500 |
| 25 | 100 | 8 | 10.2 | 10.5 | F | 410 | 0.20 | 3 | 0.18 | EEETC1E101P | EEETC1E101V | (8) | 500 |
| | 220 | 10 | 10.2 | 10.5 | G | 750 | 0.15 | 2 | 0.18 | EEETC1E221P | EEETC1E221V | (8) | 500 |
| | 330 | 10 | 10.2 | 10.5 | G | 750 | 0.15 | 2 | 0.18 | EEETC1E331P | EEETC1E331V | (8) | 500 |
| 35 | 47 | 6.3 | 7.7 | 8.0 | D8 | 300 | 0.45 | 5 | 0.16 | EEETC1V470XP | EEETC1V470XV | (8) | 900 |
| | | 8 | 10.2 | 10.5 | F | 410 | 0.20 | 3 | 0.16 | EEETC1V470P | EEETC1V470V | (8) | 500 |
| | 100 | 8 | 10.2 | 10.5 | F | 410 | 0.20 | 3 | 0.16 | EEETC1V101P | EEETC1V101V | (8) | 500 |
| | 220 | 10 | 10.2 | 10.5 | G | 750 | 0.15 | 2 | 0.16 | EEETC1V221P | EEETC1V221V | (8) | 500 |

*1: 额定纹波电流 (100 kHz / +125 °C)

*2: tan δ (120 Hz / +20 °C)

· 关于回流焊保证条件, 编带包装规格, 请参照那个项目的页

表面贴装型

系列: **TCU** 类型: **V**

高温无铅回流焊应对产品



特 点

- 保证时间: 125 °C 3000 小时
- 比TP系列小一个尺寸
- 规格化耐久试验后的ESR
- 可满足耐振要求 (30G保证)
- 已应对RoHS指令

规 格

| | | | | |
|----------------------|---|----------------|------|--|
| 类别温度范围 | -40 °C ~ +125 °C | | | |
| 额定电压范围 | 10 V.DC ~ 35 V.DC | | | |
| 静电容量范围 | 220 μF ~ 680 μF | | | |
| 静电容量许容差 | ±20 % (120 Hz / +20 °C) | | | |
| 漏电流 | I ≤ 0.01 CV (μA) 2 分值 | | | |
| 损耗角的正切 (tan δ) | 请参照特性一览表 | | | |
| 耐久性 | 在+125 °C ± 2 °C 的条件下, 对电容施加额定工作电压3000 小时后 (D8 尺寸: 2000 小时), 恢复至标准气候测量, 并满足下列条件。 | | | |
| | 静电容量变化 | 初始值±30 % 以内 | | |
| | 损耗角的正切 (tan δ) | 不大于初始标准值的300 % | | |
| | 漏电流 | 不大于初始标准值 | | |
| 耐久试验后的ESR (Ω/100kHz) | 尺寸代码 | F | G | |
| | 初期 (20 °C) | 0.20 | 0.15 | |
| | 2000 小时后 (-40 °C) | 9 | 7 | |
| 高温无负载特性 | 将电容无负载放置于+125 °C ± 2 °C 条件下1000 小时后, 恢复至标准气候测量, 并满足上述耐久性条件。(但须电压处理) | | | |
| 焊接耐热性 | 经回流焊接, 恢复至标准气候测量, 并满足下列条件。 | | | |
| | 静电容量变化 | 初始值±10 % 以内 | | |
| | 损耗角的正切 (tan δ) | 不大于初始标准值 | | |
| | 漏电流 | 不大于初始标准值 | | |
| AEC-Q200 | 符号AEC-Q200 | | | |

额定纹波电流 频率修正系数

| | | | | |
|----------|------|------|------|---------|
| 频 率 (Hz) | 120 | 1 k | 10 k | 100 k ~ |
| 系 数 | 0.65 | 0.85 | 0.95 | 1.00 |

标 示

例: 10 V.DC 330 μF
标示颜色: BLACK

极性标示(-) 静电容量 (μF)
系列符号
额定电压编号
批号

| | | | |
|--------|----|----------|----|
| 额定电压编号 | | 单位: V.DC | |
| A | 10 | E | 25 |
| C | 16 | V | 35 |

外 观 尺 寸

压力阀(φ10 ≤)

括弧内为参考尺寸

单位: mm

| 尺寸代码 | φD | L | A, B | H | I | W | P | K |
|------|------|----------|------|-----------|-----|----------|-----|----------|
| F | 8.0 | 10.2±0.3 | 8.3 | 10.0 max. | 3.4 | 0.90±0.2 | 3.1 | 0.70±0.2 |
| G | 10.0 | 10.2±0.3 | 10.3 | 12.0 max. | 3.5 | 0.90±0.2 | 4.6 | 0.70±0.2 |

·对于耐震规格产品的形状尺寸请参考封装规格部分

特性一览表

耐久性: 125 °C 3000 小时

| 额定电压 (V.DC) | 静电容量 (±20 %) (μF) | 产品尺寸 (mm) | | | 尺寸 代码 | 特 性 | | | | 型 号 | | 回流 | 最少 包装 数量 |
|----------------|-------------------------|--------------|------|------------|----------|---------------------------------|----------------------|--------|---------|--------------|--------------|-----|----------------|
| | | φD | L | | | 额定 纹波电流 *1 (mA r.m.s.) | ESR (100 kHz) (Ω) | | tan δ*2 | 标准品 | 耐震动规格品 | | |
| | | | 标准品 | 耐震动 规格品 | | | +20 °C | -40 °C | | | | | |
| 10 | 330 | 8 | 10.2 | 10.5 | F | 410 | 0.20 | 3 | 0.30 | EEETC1A331UP | EEETC1A331UV | (8) | 500 |
| | 470 | 8 | 10.2 | 10.5 | F | 410 | 0.20 | 3 | 0.30 | EEETC1A471UP | EEETC1A471UV | (8) | 500 |
| | 560 | 8 | 10.2 | 10.5 | F | 410 | 0.20 | 3 | 0.30 | EEETC1A561UP | EEETC1A561UV | (8) | 500 |
| | 680 | 10 | 10.2 | 10.5 | G | 750 | 0.15 | 2 | 0.30 | EEETC1A681UP | EEETC1A681UV | (8) | 500 |
| 16 | 330 | 8 | 10.2 | 10.5 | F | 410 | 0.20 | 3 | 0.23 | EEETC1C331UP | EEETC1C331UV | (8) | 500 |
| | 390 | 8 | 10.2 | 10.5 | F | 410 | 0.20 | 3 | 0.23 | EEETC1C391UP | EEETC1C391UV | (8) | 500 |
| | 680 | 10 | 10.2 | 10.5 | G | 750 | 0.15 | 2 | 0.23 | EEETC1C681UP | EEETC1C681UV | (8) | 500 |
| 25 | 220 | 8 | 10.2 | 10.5 | F | 410 | 0.20 | 3 | 0.18 | EEETC1E221UP | EEETC1E221UV | (8) | 500 |
| | 330 | 8 | 10.2 | 10.5 | F | 410 | 0.20 | 3 | 0.18 | EEETC1E331UP | EEETC1E331UV | (8) | 500 |
| | 470 | 10 | 10.2 | 10.5 | G | 750 | 0.15 | 2 | 0.18 | EEETC1E471UP | EEETC1E471UV | (8) | 500 |
| 35 | 220 | 8 | 10.2 | 10.5 | F | 410 | 0.20 | 3 | 0.16 | EEETC1V221UP | EEETC1V221UV | (8) | 500 |
| | 330 | 10 | 10.2 | 10.5 | G | 750 | 0.15 | 2 | 0.16 | EEETC1V331UP | EEETC1V331UV | (8) | 500 |
| | 390 | 10 | 10.2 | 10.5 | G | 750 | 0.15 | 2 | 0.16 | EEETC1V391UP | EEETC1V391UV | (8) | 500 |

*1: 额定纹波电流 (100 kHz / +125 °C)

*2: tan δ (120 Hz / +20 °C)

· 关于回流焊保证条件, 编带包装规格, 请参照那个项目的页

表面贴装型

系列: **TQ** 类型: **V**

高温无铅回流焊应对产品 (末尾 A*)



特 点

- 保证时间: 125 °C 2000 小时
- 低小型化 (TK系列小一个尺寸的小型化)
- 低 ESR: 比TP系列低的85 % ESR (低温)
- 可满足耐振要求 (30G保证)
- 已应对RoHS指令

规 格

| | | | |
|----------------------|---|----------------|--|
| 类别温度范围 | -40 °C ~ +125 °C | | |
| 额定电压范围 | 35 V.DC | | |
| 静电容量范围 | 47 μF ~ 100 μF | | |
| 静电容量许容差 | ±20 % (120 Hz / +20°C) | | |
| 漏电流 | $I \leq 0.01 CV$ (μA) 2 分值 | | |
| 损耗角的正切 (tan δ) | 请参照特性一览表 | | |
| 耐久性 | 在+125 °C ± 2 °C 的条件下, 对电容施加额定工作电压2000 小时后, 恢复至标准气候测量, 并满足下列条件。 | | |
| | 静电容量变化 | 初始值±30 % 以内 | |
| | 损耗角的正切 (tan δ) | 不大于初始标准值的300 % | |
| | 漏电流 | 不大于初始标准值 | |
| 耐久试验后的ESR (Ω/100kHz) | 尺寸代码 | D8 | |
| | 初期 (20 °C) | 0.30 | |
| | 2000 小时后 (-40 °C) | 6 | |
| 高温无负载特性 | 将电容无负载放置于+125 °C ± 2 °C 条件下1000 小时后, 恢复至标准气候测量, 并满足上述耐久性条件。 (但须电压处理) | | |
| 焊接耐热性 | 经回流焊接, 恢复至标准气候测量, 并满足下列条件。 | | |
| | 静电容量变化 | 初始值±10 % 以内 | |
| | 损耗角的正切 (tan δ) | 不大于初始标准值 | |
| | 漏电流 | 不大于初始标准值 | |
| AEC-Q200 | 符号AEC-Q200 | | |

额定纹波电流 频率校正系数

| | | | | |
|---------|------|------|------|---------|
| 频率 (Hz) | 120 | 1 k | 10 k | 100 k ~ |
| 系数 | 0.65 | 0.85 | 0.95 | 1.00 |

标 示



外 观 尺 寸



特性一览表

耐久性: 125 °C 2000 小时

| 额定电压 (V.DC) | 静电容量 (±20 %) (μF) | 产品尺寸 (mm) | | | 尺寸 代码 | 特 性 | | | 型 号 | | 回流 | 最少包装 数量 |
|----------------|-------------------------|--------------|-----|------------|----------|---------------------------------|---------------|----------|--------------|--------------|-----|---------------|
| | | φD | L | | | 额定 纹波电流 *1 (mA r.m.s.) | ESR *2 (Ω) | tan δ *3 | 标准品 | 耐震动规格品 | | 带状包装 (pcs) |
| | | | 标准品 | 耐震动 规格品 | | | | | | | | |
| 35 | 47 | 6.3 | 7.7 | 8.0 | D8 | 197 | 0.30 | 0.16 | EEETQV470XAP | EEETQV470XAV | (5) | 900 |
| | 100 | 6.3 | 7.7 | 8.0 | D8 | 197 | 0.30 | 0.16 | EEETQV101XAP | EEETQV101XAV | (5) | 900 |

*1: 额定纹波电流 (100 kHz / +125 °C)

*2: ESR (100 kHz / +20 °C)

*3: tan δ (120 Hz / +20 °C)

• 当型号编号超过12位时, 只显示电压记号: 1V → V

• 关于回流焊保证条件, 编带包装规格, 请参照那个项目的页

表面贴装型

系列：EB(大型φ) 类型：V



特点

- 保证时间：105 °C 2000 ~ 5000 小时
- 已应对RoHS指令

规格

| | | | | | | | | |
|----------------|---|-----------------|-----|-----|-----|-----|-----|----------------|
| 类别温度范围 | -25 °C ~ +105 °C | | | | | | | |
| 额定电压范围 | 160 V.DC ~ 450 V.DC | | | | | | | |
| 静电容量范围 | 2.2 μF ~ 100 μF | | | | | | | |
| 静电容量容差 | ±20 % (120 Hz/+20 °C) | | | | | | | |
| 漏电流 | $I \leq 0.06 CV + 10$ (μA) 2 分值 | | | | | | | |
| 损耗角的正切 (tan δ) | 请参照特性一览表 | | | | | | | |
| 温度特性 | V.DC | 160 | 200 | 250 | 350 | 400 | 450 | (120 Hz 时的阻抗比) |
| | Z(-25 °C) / Z(+20 °C) | 2 | 2 | 3 | 5 | 6 | 6 | |
| 耐久性 | 在+105 °C ± 2 °C的条件下, 对电容施加额定工作电压5000 小时后, 恢复至标准气候测量, 并满足下列条件。(但是, G13尺寸为3000 小时, G17尺寸为4000 小时) | | | | | | | |
| | 静电容量变化 | 初始值 ±20 % 以内 | | | | | | |
| | tan δ | 不大于初始标准值的 200 % | | | | | | |
| 高温无负载特性 | 将电容无负载放置于 +105 °C ± 2 °C 条件下 1000 小时后, 恢复至标准气候测量, 并满足上述耐久性条件。(但须电压处理) | | | | | | | |
| | 经回流焊接, 恢复至标准气候测量, 并满足下列条件。 | | | | | | | |
| 焊接耐热性 | 静电容量变化 | 初始值 ±10 % 以内 | | | | | | |
| | tan δ | 不大于初始标准值 | | | | | | |
| | 漏电流 | 不大于初始标准值 | | | | | | |

额定纹波电流 频率修正系数

| 频率(Hz) | 120 | 1 k | 10 k ≤ f < 30 k | 30 k ≤ f ≤ 100 k |
|-------------|------|------|-----------------|------------------|
| 额定电压 (V.DC) | | | | |
| 160 ~ 250 | 0.55 | 0.85 | 0.90 | 1.00 |
| 350 ~ 450 | 0.50 | 0.80 | 0.90 | 1.00 |

标示

例：160 V.DC 10 μF
标示颜色：BLACK



| | | | | | | |
|-------------|-----|-----|-----|-----|-----|-----|
| 额定电压 (V.DC) | 160 | 200 | 250 | 350 | 400 | 450 |
| 编号 | 2C | 2D | 2E | 2V | 2G | 2W |

外观尺寸

(单位：mm)

括弧内为参考尺寸

| 尺寸代码 | φD | L | A,B | H | I | W | P | K |
|------|------|----------|------|-----------|-----|---------|-----|-----------|
| G13 | 10.0 | 13.5±0.5 | 10.3 | 12.0 max. | 3.5 | 0.9±0.2 | 4.6 | 0.70±0.20 |
| G17 | 10.0 | 16.5±0.5 | 10.3 | 12.0 max. | 3.5 | 0.9±0.2 | 4.6 | 0.70±0.20 |
| H16 | 12.5 | 16.5±0.5 | 13.5 | 15.0 max. | 4.7 | 0.9±0.2 | 4.4 | 0.70±0.30 |
| J16 | 16.0 | 16.5±0.5 | 17.0 | 19.0 max. | 5.5 | 1.2±0.3 | 6.7 | 0.70±0.30 |
| J21 | 16.0 | 21.5±0.5 | 17.0 | 19.0 max. | 5.5 | 1.2±0.3 | 6.7 | 0.70±0.30 |
| K16 | 18.0 | 16.5±0.5 | 19.0 | 21.0 max. | 6.7 | 1.2±0.3 | 6.7 | 0.70±0.30 |
| K21 | 18.0 | 21.5±0.5 | 19.0 | 21.0 max. | 6.7 | 1.2±0.3 | 6.7 | 0.70±0.30 |

特性一览表

耐久性：105 °C 5000 小时 (G13：3000 小时, G17：4000 小时)

| 额定电压 (V.DC) | 静电容量 (±20%) (μF) | 产品尺寸 (mm) | | 尺寸代码 | 特性 | | | 型号 | 回流 | 最少包装数量 |
|-------------|------------------|-----------|------|------|--|-------------------------|----------|--------------|-----|------------|
| | | φD | L | | 额定纹波电流 (100 kHz) (+105 °C) (mA r.m.s.) | tan δ (120 Hz) (+20 °C) | 耐久性 (小时) | | | 带状包装 (pcs) |
| 160 | 10 | 10 | 13.5 | G13 | 70 | 0.15 | 3000 | EEVEB2C100Q | (4) | 250 |
| | 33 | 12.5 | 16.5 | H16 | 470 | 0.15 | 5000 | EEVEB2C330SQ | (4) | 150 |
| | 47 | 16 | 16.5 | J16 | 600 | 0.15 | 5000 | EEVEB2C470SM | (4) | 125 |
| | 68 | 16 | 21.5 | J21 | 750 | 0.15 | 5000 | EEVEB2C680M | (4) | 75 |
| | | 18 | 16.5 | K16 | 750 | 0.15 | 5000 | EEVEB2C680SM | (4) | 125 |
| | 100 | 18 | 21.5 | K21 | 1060 | 0.15 | 5000 | EEVEB2C101M | (4) | 75 |
| 200 | 10 | 10 | 16.5 | G17 | 80 | 0.15 | 4000 | EEVEB2D100Q | (4) | 200 |
| | 22 | 12.5 | 16.5 | H16 | 470 | 0.15 | 5000 | EEVEB2D220SQ | (4) | 150 |
| | 33 | 16 | 16.5 | J16 | 600 | 0.15 | 5000 | EEVEB2D330SM | (4) | 125 |
| | 47 | 18 | 16.5 | K16 | 600 | 0.15 | 5000 | EEVEB2D470SM | (4) | 125 |
| | 68 | 16 | 21.5 | J21 | 750 | 0.15 | 5000 | EEVEB2D680M | (4) | 75 |
| | 100 | 18 | 21.5 | K21 | 1060 | 0.15 | 5000 | EEVEB2D101M | (4) | 75 |
| 250 | 10 | 10 | 16.5 | G17 | 88 | 0.15 | 4000 | EEVEB2E100Q | (4) | 200 |
| | 22 | 16 | 16.5 | J16 | 560 | 0.15 | 5000 | EEVEB2E220SM | (4) | 125 |
| | 33 | 18 | 16.5 | K16 | 560 | 0.15 | 5000 | EEVEB2E330SM | (4) | 125 |
| | 47 | 16 | 21.5 | J21 | 710 | 0.15 | 5000 | EEVEB2E470M | (4) | 75 |
| | 68 | 18 | 21.5 | K21 | 990 | 0.15 | 5000 | EEVEB2E680M | (4) | 75 |
| 350 | 3.3 | 10 | 13.5 | G13 | 38 | 0.20 | 3000 | EEVEB2V3R3Q | (4) | 250 |
| | 4.7 | 10 | 16.5 | G17 | 50 | 0.20 | 4000 | EEVEB2V4R7Q | (4) | 200 |
| | 10 | 16 | 16.5 | J16 | 270 | 0.20 | 5000 | EEVEB2V100SM | (4) | 125 |
| | 22 | 18 | 16.5 | K16 | 350 | 0.20 | 5000 | EEVEB2V220SM | (4) | 125 |
| | 33 | 16 | 21.5 | J21 | 480 | 0.20 | 5000 | EEVEB2V330M | (4) | 75 |
| | 47 | 18 | 21.5 | K21 | 670 | 0.20 | 5000 | EEVEB2V470M | (4) | 75 |
| 400 | 3.3 | 10 | 13.5 | G13 | 40 | 0.24 | 3000 | EEVEB2G3R3Q | (4) | 250 |
| | 4.7 | 10 | 16.5 | G17 | 50 | 0.24 | 4000 | EEVEB2G4R7Q | (4) | 200 |
| | 10 | 16 | 16.5 | J16 | 250 | 0.24 | 5000 | EEVEB2G100SM | (4) | 125 |
| | 22 | 16 | 21.5 | J21 | 410 | 0.24 | 5000 | EEVEB2G220M | (4) | 75 |
| | 33 | 18 | 21.5 | K21 | 600 | 0.24 | 5000 | EEVEB2G330M | (4) | 75 |
| 450 | 2.2 | 10 | 13.5 | G13 | 29 | 0.24 | 3000 | EEVEB2W2R2Q | (4) | 250 |
| | 3.3 | 10 | 16.5 | G17 | 41 | 0.24 | 4000 | EEVEB2W3R3Q | (4) | 200 |
| | 4.7 | 12.5 | 16.5 | H16 | 49 | 0.24 | 5000 | EEVEB2W4R7SQ | (4) | 150 |
| | 10 | 18 | 16.5 | K16 | 310 | 0.24 | 5000 | EEVEB2W100SM | (4) | 125 |
| | 22 | 18 | 21.5 | K21 | 560 | 0.24 | 5000 | EEVEB2W220M | (4) | 75 |

- 关于回流焊保证条件，编带包装规格，请参照那个项目的页
- 耐振动品的编号，末尾的包装记号：成为 Q 或 M → V

 **安全注意事项**

- 请根据规格书确认使用条件，环境条件等后正确地使用。

- 有关库存，交货日期，价格等的销售咨询

Device Solutions Business Division
Industrial Solutions Company

Panasonic[®]

1006 Kadoma, Kadoma City, Osaka 571-8506,
JAPAN