

### 铝电解电容器

表面贴装型



## 通知事项

### ■ 适用法律及限制

- 本产品符合RoHS指令（关于限制在电子电器设备中使用某些有害成分的指令）（2011/65/EU）。
- 本产品所用零部件在生产制造工序中未故意使用“蒙特利尔破坏臭氧层物质管制议定书”中所规定限制使用的破坏臭氧层物质。  
未故意使用以下特定溴化阻燃剂。  
PBBs (Poly-Brominated Biphenyls) / PBDEs (Poly-Brominated Diphenyl Ethers)
- 出口本产品时, 请遵照外汇及外国贸易法等出口相关法律法规, 办理出口手续。
- 本品非联合国编号和联合国分类中的运输危险品

### ■ 使用用途限制

- 本产品为一般电子设备（音像设备, 家电产品, 业务用设备, 办公设备, 信息通信设备等）提供通用标准使用用途。
- 顾虑本产品的误动作可能会危及生命或造成财产损失等, 以及要求产品有更高的可靠性和安全性时, 有必要另行替换适合使用用途的产品规格书。

## 使用时的遵守事项

### ■ 关于产品规格书

- 弊公司产品规格书是对产品本身的品质保障。请务必评估, 确认将本产品贴装在贵公司产品后的贴装状态。
- 切勿在脱离弊公司产品规格书记载内容的情况下使用弊公司产品。

### ■ 用于更重视安全性的产品时

弊公司充分保障产品品质, 但对产品寿命等因素导致的短路（或开路）并非万无一失。建议在使用交通运输（列车, 汽车, 交通信号等）, 医疗, 航空和航天, 电热产品, 燃烧和燃气, 旋转, 防灾和安防等可能会造成人身或其他重大伤害事故的设备时, 请务必通过以下措施充分考虑安全性设计以确保安全。

- (1) 设置保护电路, 保护装置以保证系统运行更安全可靠。
- (2) 设置冗余电路等, 避免单一故障引起的系统风险。

### ■ 关于使用环境

- 本产品为电子设备提供通用标准使用用途, 以下特殊环境中的使用不在设计范围内。因此, 在以下特殊环境中使用时, 可能会影响电容器的性能, 使用时请自行充分确认性能及可靠性等。
  - (1) 在水, 油, 药液, 有机溶剂等液体中使用。
  - (2) 在阳光直射下, 暴露于室外, 尘埃中使用。
  - (3) 在水分（电阻部位的结霜、水渗漏等）, 海风, 氯气, 硫化氢, 氨, 二氧化硫, 氧化氮等腐蚀性气体多的环境中使用。
  - (4) 在静电或电磁波较强的环境中使用。
  - (5) 安装在发热零部件或塑料电线等可燃物周边使用。
  - (6) 树脂密封使用。
  - (7) 使用溶剂, 水, 水溶性清洗剂清洗焊接后的助焊剂时（特别要注意水溶性助焊剂）。
  - (8) 在酸或碱性环境中使用。
  - (9) 在过度的振动或冲击环境中使用。
- 需要考虑冲击电压及瞬时电压因素。  
在冲击电压电路, 瞬间施加超高电压的过度现象或施加脉冲高电压等时, 注意要在额定电压内使用。
- 本产品使用电解液。  
错误的使用方法不仅会导致快速的性能劣化, 而且还会导致电解液泄漏等损伤电路板甚至造成终端产品损毁。

**⚠ 使用注意事项 (表面贴装型)****1. 设计电路时**

确认使用环境和安装环境后, 根据电容目录或产品规格书的规定, 在其额定性能范围内进行设计。

**1.1 使用温度, 频率**

温度及频率的变化引起电容电气特性变化, 请考虑其变化量进行电路设计。

(1) 温度变化引起电容电气性能变化。

高温时: 漏电流增大

低温时: 静电容量减少,  $\tan\delta$  及阻抗增大

(2) 频率变化引起电容电气性能变化

高频: 静电容量减少,  $\tan\delta$  及阻抗增大

低频: 伴随等价串联电阻增大, 纹波电流引起发热上升

**1.2 使用温度, 寿命的推算**

(1) 电容寿命受使用温度影响。一般而言, 如温度下降10℃其寿命约增加至2倍。请在比最高保证温度尽可能低的温度下使用。

(2) 超出使用温度保证范围可能会引起性能急剧恶化乃至损毁。使用温度不仅指设备外围及内部温度, 还要确认包括设备内发热体(功率半导体, 电阻等)辐射热及纹波电流引起自我发热等时的电容温度。另外请勿在电容背面安装发热体。

(3) 寿命的加速公式如下计算。

$$L_2 = L_1 \times 2^{\frac{T_1 - T_2}{10}}$$

L1 : 温度T1℃时的寿命(h)

L2 : 温度T2℃时的寿命(h)

T1 : 分类上限温度(℃)

T2 : 计算寿命用的环境温度+纹波电流发热部分(℃)

(4) 请不要超过规定的产品寿命使用。否则可能会引起急剧老化, 短路, 或压力阀动作, 电解液泄漏等损坏。根据封口处橡胶的耐环境性, 预计产品寿命不超过15年。

**1.3 电容的负荷条件**

如对电容外加以下负荷可能会引起性能急剧老化或短路, 同时可能引起急剧发热或产生气体造成内压上升, 从而导致压力阀动作及封口处电解液泄漏, 严重时甚至引发爆炸或起火。电容损毁同时可能会引发内部可燃物(电解液及元件固定材料等)向外飞溅。

(1) 极性

铝电解电容有极性。

请勿外加逆电压或交流电压, 安装时勿将极性搞反, 否则可能会引起电路短路, 或压力阀动作等损坏。使用前请确认极性标志。在极性不稳定, 不明确的电路中, 请选择使用双极电容, 但双极电容同样不能用于交流电路。

(2) 外加电压

请勿外加过电压(超过额定电压的电压)。

纹波电压(交流成分)与直流电压重叠时的峰值请在低于额定电压时使用。虽对超过额定电压的浪涌电压有规定, 但其条件是限定的, 并非是长时间使用的保证。

(3) 纹波电流

请勿使用过电流(超过额定纹波电流的电流)。

使用过大电流, 有时会引起内部过热, 寿命缩短, 压力阀动作等损坏。即使在纹波电流值允许范围以内使用, 也会由于直流偏压过低导致外加逆电压的情况。请在避免外加逆电压的范围内使用。

(4) 充放电

通用电容请勿在急速充放电的电路中使用。

如需在反复急速充放电电路中的电容, 请与我们联系。

(5) 开-关电路

请勿在一天内频繁开-关10000次以上的开-关电路中使用本产品。

如需在这样的电路中使用, 请务必将电路条件等告知我们。

(6) 于串联并联

【并联连接】

电容并联连接时, 有时会破坏电容之间的电流平衡, 导致过电流流到部分电容内。

请务必充分考虑布线方法, 避免过电流。

【串联连接】

电容串联连接时, 有时会破坏电压平衡, 导致外加过电压。为避免破坏电压平衡, 充分考虑漏电流因素, 将分压电阻并联接入各电容。

(7) 电容绝缘

电容在以下状态之间进行电路性完全隔离。

·外盒与阴极端子, 阳极端子以及电路之

·自立型无连接端子(强度补强用)与阳极端子, 阴极端子以及电路之间

(8) 外装套管

电容外装套管, 外装薄板均用于标识目的, 不保证电气绝缘功能。

## 1.4 安装位置的设计

铝电解电容,使用的是以可燃性有机溶剂为主溶媒的导电性电解液与可燃性电解纸。如电解液万一泄漏到印刷电路板,会腐蚀电路,造成短路,并可能引发冒烟,起火,请确认以下内容进行设计。

### (1) 两面电路板

电容用于两面电路板时,请勿在安装电容部位下方直接布线

此外,在通孔电路板上电容封口部与电路板表面处于紧贴状态下进行浸焊时,可能会由于吸焊锡造成阳极端子和阴极端子之间短路。

### (2) 电路板穿孔位置

焊锡通过印制电路板的通孔以及后续安装部件的导孔被吹散,会造成电容外装套管的破损。设计时请注意孔的位置。

### (3) 电路板的孔距

设计印制电路板时,开与电容引导(端子)间隔相同隔的电路板孔。如果大于或小于电容引导(端子)间隔时,在插入电容时可能会由于引线受到应力造成漏电流增大,短路,断线,电解液泄漏。

### (4) 表面贴装型

表面贴装型的焊盘在产品规格书中有记载。请参照推荐电路板焊盘尺寸进行电路设计。

### (5) 设有压力阀的电容

为不影响压力阀动作,请在压力阀上部预留空间。

为不影响外盒上带压力阀电容(在标明在各系列的外形尺寸内)的压力阀动作,请预设以下间隔。

| 产品直径                               | 间隔     |
|------------------------------------|--------|
| $\phi 6.3 \sim \phi 16 \text{ mm}$ | 2 mm以上 |
| $\phi 18 \text{ mm}$               | 3 mm以上 |

### (6) 压力阀动作时的透气孔

在印制电路一侧有电容的压力阀时,开一个压力阀动作时的透气孔并要与压力阀位置吻合。

### (7) 避免在压力阀上部配线,布置电路

请勿在压力阀上部布置电路,特别是布置高压或大电流的电路配线。压力阀动作时会喷出超过100℃的可燃性高温气体,这可能会造成气体凝缩在电路上,配线外皮溶解引发火苗等二次灾害。

### (8) 勿在封口部下方布置电路

电解液泄漏时,可能会使电路短路造成Tracking(炭化导电路)或Migration(转移)。

## 2. 关于贴装

### 2.1 贴装前预备知识

- (1) 组装且通电后的电容请勿再次使用。
- (2) 如电容上发生再起电压时,请通过一个1 k $\Omega$ 左右的电阻进行放电。
- (3) 长期保存的电容漏电流可能会增大,可用1 k $\Omega$ 左右电阻进行电压处理。
- (4) 勿让电容掉落坠地。坠地后电容机械或电气部分可能受损,请勿使用。
- (5) 勿使用挤压变形电容。可能使电容密封性下降,会导致性能恶化,寿命降低,电解液泄漏等现象。

### 2.2 安装时

- (1) 安装前请确认电容的额定容量,额定电压。
- (2) 安装前请确认电容的极性。
- (3) 安装前请确认电容的端子间距,电路板孔距,引脚尺寸。  
如间距不同,插入时可能会通过端子给元件内部造成应力,引起短路等不良情况。
- (4) 由自动贴装机固定电容时,请注意引线折弯固定的强度  
折弯引线把电容固定在基板上时,折弯部的刃掉下和基板的空间太窄的话引线很容易被拉伸,而过大的拉力会压到电容本体,从而引起电容的破坏。贴装时的外加压过大,贴片型的电容会发生漏电增大和短路,断线,从基板脱落等问题。
- (5) 安装自立型印制电路板时,尽可能下压电容使其紧贴印制电路板(勿使其浮起)。

### 2.3 焊接1 (手工焊)

- (1) 焊接条件(温度,时间)请在产品规格书的规定范围内或在350℃,3秒以内进行。
- (2) 端子间距和电路板孔距不匹配,需对引线端子进行加工时,在焊接前请注意要在不对电容本体外加应力的前提下进行加工。
- (3) 在用烙铁进行手工修整时,需将已焊好的电容重新拆下时,应注意勿给电容端子外加应力,等焊锡充分溶解后进行手工修整。
- (4) 注意烙铁头部不要触碰电容本体,会引起外封装套管破洞等损坏。

### 2.4 焊接2 (浸流焊)

- (1) 勿将电容本体浸于焊锡中,焊锡的热度会引起电容内压上升,导致破损。
- (2) 焊接条件(温度,时间)请在产品规格书规定的范围内进行。
- (3) 焊接时请避免其他倾倒零部件触碰到电容。焊接中,电阻,陶瓷电容等高温传导性零部件发生倾倒,与其引线端子及金属端子及金属部分相接触导致局部热应力,进而引起外装套管破损,形成与其他电路发生短路时的相同状态。
- (4) 除端子部分以外,请避免助焊剂残留。



### 2.5 焊接3 (回流焊)

- (1) 表面贴装型电容是回流焊的专用零部件。回流焊请使用红外热风等全热风热传导方式, 请勿使用 VPS (蒸汽热传导方式)。\* 无法用于浸流焊或浸焊
- (2) 焊接条件 (予加热/焊点温度/时间) 请在产品规格书规定的范围内进行。
- (3) 回流焊次数仅限一次。如需两次请务必和我们联系。
- (4) 贴装过的电容, 拆下后请勿再次使用。
- (5) 回流焊等的热量可能使阴极标识部分等印字产生裂痕, 但不对产品可靠性造成影响。敬请理解。
- (6) 使用VPS方式的场合温度急剧上升而有可能导致特性变化或外观变化等问题。  
推荐温度条件为3 °C/秒以下。详细条件请联系本公司
- (7)  $\Phi 6.3$ 耐震品采用辅助端子覆盖到座板侧面的构造。  
如果要用图像识别确认辅助端子侧面焊角的形成, 须事先研讨能充分形成焊脚的焊锡条件。如果即使无法确认到辅助端子上有足够的焊角, 辅助端子底面和电路板的焊接就可确保耐震性, 对产品的可靠性没有影响。

### 2.6 焊接4 (其他)

芯片的预加热, 固定树脂的硬化等造成温度异常高时, 会导致电容外装套管收缩, 龟裂等发生。过热硬化炉时, 请将温度设定在150 °C以下 (含150 °C), 时间在2分以内。

### 2.7 焊接后的处理

- (1) 在电容焊到印制电路板后, 请勿使电容本体倾斜, 倾倒或扭曲。以外围部为支点产生的扭矩可能通过端子对元件内部形成电容损毁。
- (2) 在电容焊到印制电路板后, 请勿抓提电容移动电路板, 电路板的自重通过端子会对元件内部形成压力, 导致电容破损。
- (3) 在电容焊到印制电路板后, 请避免电容与其他物品发生碰撞, 另外叠加电路板时, 避免电容与印制电路板或印制电路板上其他零部件的接触。

### 2.8 清洗电路板

- (1) 在接后, 请按以下条件清洗电路板。  
温度: 60 °C以下, 时间: 5分钟以内 (可用超音波), 但必须进行充分过水, 烘干 (100 °C, 20分钟以内)

#### 【适用溶剂】

ST-100S高级乙醇类清洗剂 / 750H, 750L, 710M界面活性剂类清洗剂 / 210SEP碱性皂化类清洗剂 / B-12高级乙醇类清洗剂 / CW-5790清洁剂 / 工艺清洗剂219 / 石油类和界面活性剂类混合型清洗剂P3-375 / EC-7R碳氢化合物清洗剂 / 高级工艺保护乙醇类清洗剂FRW-17, FRW-1, FRV-1

备注 1: 如需使用上述溶剂之外的清洗剂, 请事先联系我们。

2: 为保护地球环境, 请勿使用破坏地球臭氧层的清洗剂。

3: 可能因清洗方法不同造成产品标识模糊, 消失。

- (2) 产品规格书中如无规定, 请勿使用以下溶剂清洗电容。
  - (a) 卤素系溶剂: 造成电容内部腐蚀  
清洗剂会渗入 (扩散) 至电容内部, 引起清洗剂分解反应, 游离的氯离子可能和铝发生化学反应从而腐蚀电容。  
允许使用清洗剂清洗的电容请按规格书规定的清洗剂, 清洗条件 (温度, 时间等) 的允许范围内进行。
  - (b) 碱性溶剂: 腐蚀铝盒 (溶解)
  - (c) 二甲苯: 造成封口橡胶的老化
  - (d) 丙酮: 标识消失
- (3) 电路板清洗后立即强行烘干, 以免电容封口部分与电路板之间有残留清洗剂。
- (4) 对清洗剂是否受污染进行严格管理 (电导度, PH, 比重, 水分等)。  
清洗剂如受污染, 可能使氯气浓度升高, 造成电容内部腐蚀。清洗剂中所对助焊剂浓度请控制在 2 %wt 以内。

### 2.9 固定粘接剂, 涂层剂

- (1) 以固定电容, 电路板防潮为目的使用粘接剂或涂层剂时, 材料中所含的某些溶剂可能会腐蚀电容。请选择不含卤素类化合物的粘接剂或涂层剂, 此外, 如使用聚合物时, 请避开氯丁二烯。
- (2) 如对电容使用粘接剂及涂层剂时, 请确认以下内容。
  - (a) 在固定或涂层时, 电路板与电容封口部分之间勿留有助焊剂残渣或污物。
  - (b) 粘接剂, 涂层剂在硬化或烘干时, 勿使溶剂有所残留。  
电容封口的四周请不要全部封住。(空出1/3以上)

### 2.10 熏蒸处理

在向海外出口装配有铝电解电容的电子设备时, 其木制包装材料可能会用溴化甲基等卤素化合物进行熏蒸处理, 如处理后的烘干不充分, 在运输途中其包装材料可能释放出残留的卤素化合物, 进而渗入电容内部产生腐蚀反应。

熏蒸处理后请进行充分的烘干勿使卤素化合物有所残留。此外, 在电子设备整体包装后切勿进行熏蒸处理。

### 3. 终端产品 (Set) 上使用时的注意事项

- (1) 本产品为通用的标准用途而设计, 非针对以下特殊环境而设计。因此在以下特殊环境中使用可能对电容性能产生影响, 使用时请贵公司确认产品的性能和可靠性。
  - (a) 使电容直接接触水, 盐水以及油的环境
  - (b) 使电容直接处在受阳光照射的环境
  - (c) 高温, 高湿状态下使电容表面发生结露的环境
  - (d) 使电容接触各类活性气体的环境
  - (e) 有酸或碱的环境
  - (f) 有高频感应的环境
  - (g) 过度振动或冲击的环境
- (2) 在电容附近使用含较多低分子硅氧烷的硅材料时, 可能会引起电容性能异常。
- (3) 请勿直接接触电容端子。  
在集成使用中, 如接触电容端子会引起触电。电容的压力阀部分等铝盒露出部分未绝缘, 因此也不要直接触碰端子。
- (4) 请勿用导电体使电容端子间短路。请勿将酸, 碱溶液等导电液浇淋在电容上。可能引起电路短路等异常导致电容损坏。

### 4. 点检保养注意事项

- (1) 电容在工业设备中使用, 请定期进行点检。在进行电容点检保养时, 先切断集成电源, 对电容中储存的电进行放电处理。此时, 请勿使引线端子等处受到应力。
- (2) 定期点检项目有以下内容。
  - (a) 注意外观 (变形, 漏液等) 是否有明显异常
  - (b) 电气性能 (产品目录或产品规格书中的规定项目)
 如上述内容确认有异常, 请确认电容规格, 进行更换等妥善处理。

### 5. 如发生万一

- (1) 一定尺寸以上的电容, 设有避免异常压力的压力阀。  
终端产品 (Set) 上使用中如电容压力阀动作, 气体喷出, 请切断集成电源或将电源线插头从插座中拔出。如不切断电源, 可能引起电容短路从而使电路损坏或者气化的气体重新液化使电路短路, 极端情形下可能导致集成的损坏等二次灾害。从电容压力阀中进出的气体是电解液的升华气体, 而非烟雾。
- (2) 电容压力阀动作时, 可能有超过 100 °C 度高温的气体喷出, 脸部请勿靠近。  
万一进出的气体进入眼中或吸入体内, 请速用清水冲洗眼睛或漱口。如接触到皮肤时, 速用肥皂清洗。

### 6. 保存放置

- (1) 电容经长时间放置后漏电流有增加的趋势。这是在无负荷状态下因氧化膜老化引起的。虽然外加电压后会有所减少, 但刚使用时, 会有较大覆膜修复电流流过, 较大的漏电流可能是引起电路异常等的主要原因。  
产品的有效期为从出货检查日开始 42 个月, 下表内容以外为 12 个月。

| 系列  | 产品的有效期         |
|---|----------------|
| S (高温无铅回流焊应对产品)<br>HA (高温无铅回流焊应对产品)<br>HB (高温无铅回流焊应对产品, 高度 5.4 mm 产品)<br>HC, HD, FCA, FC, FKA, FK, FKS, FP, FT, TG, TK, TP, TC, TCU, TQ | 从出货检查日开始 42 个月 |

保存条件请选择常温 (5 °C ~ 35 °C), 常湿 (45 % ~ 85 %) 无直射阳光处。

- (2) 保存环境  
请勿在产品规格书中规定的环境范围之外或在以下环境中使用和保存。
  - (a) 超过分类上限温度或下限温度
  - (b) 直接接触水, 盐水或油的环境
  - (c) 可能结露水的环境
  - (d) 充满有毒气体的环境 (硫化氢, 亚硫酸, 亚硝酸, 氯气及其化合物, 溴素及其化合物, 氨气等)
  - (e) 臭氧, 有放射线及紫外线照射的环境
  - (f) 产生的振动或冲击超出规定范围的环境

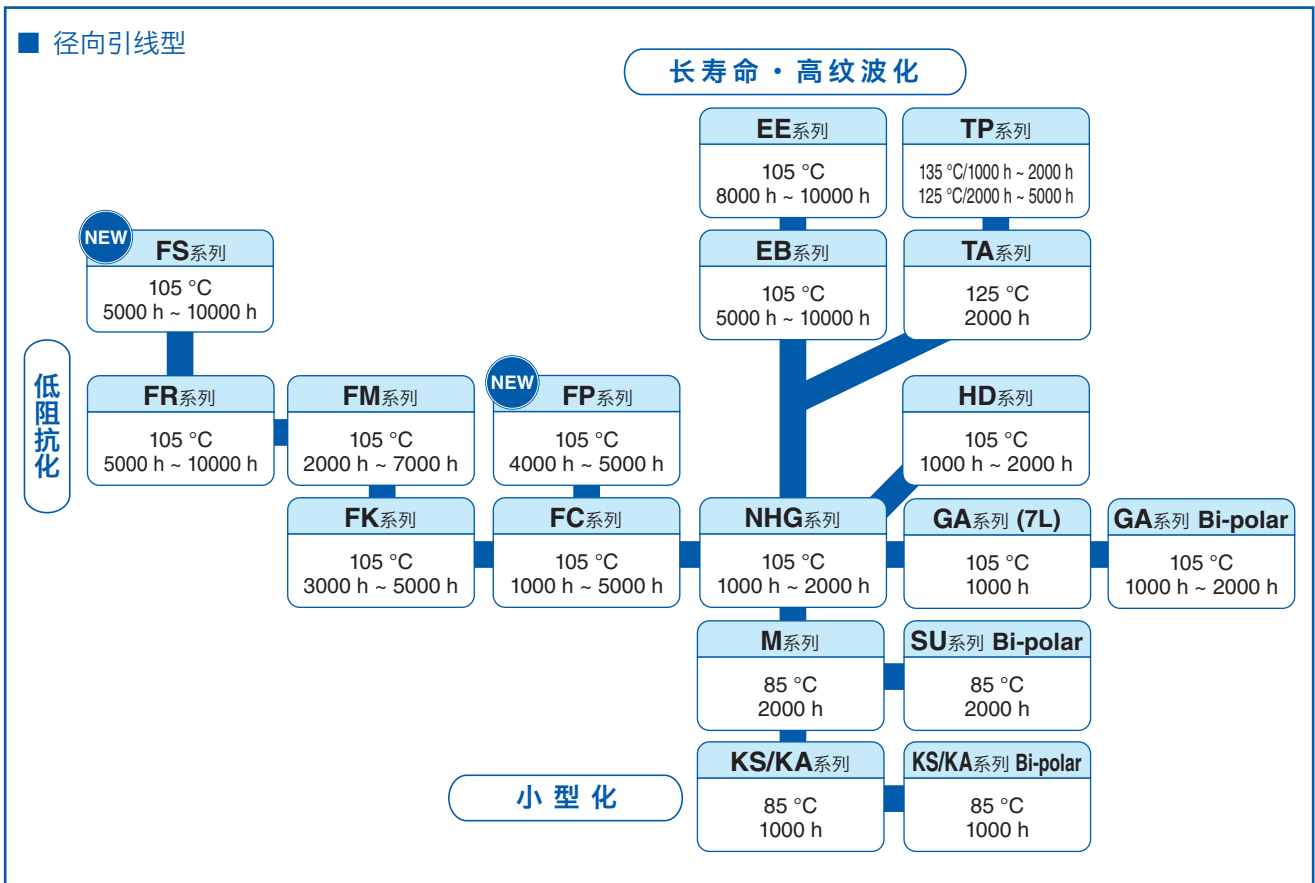
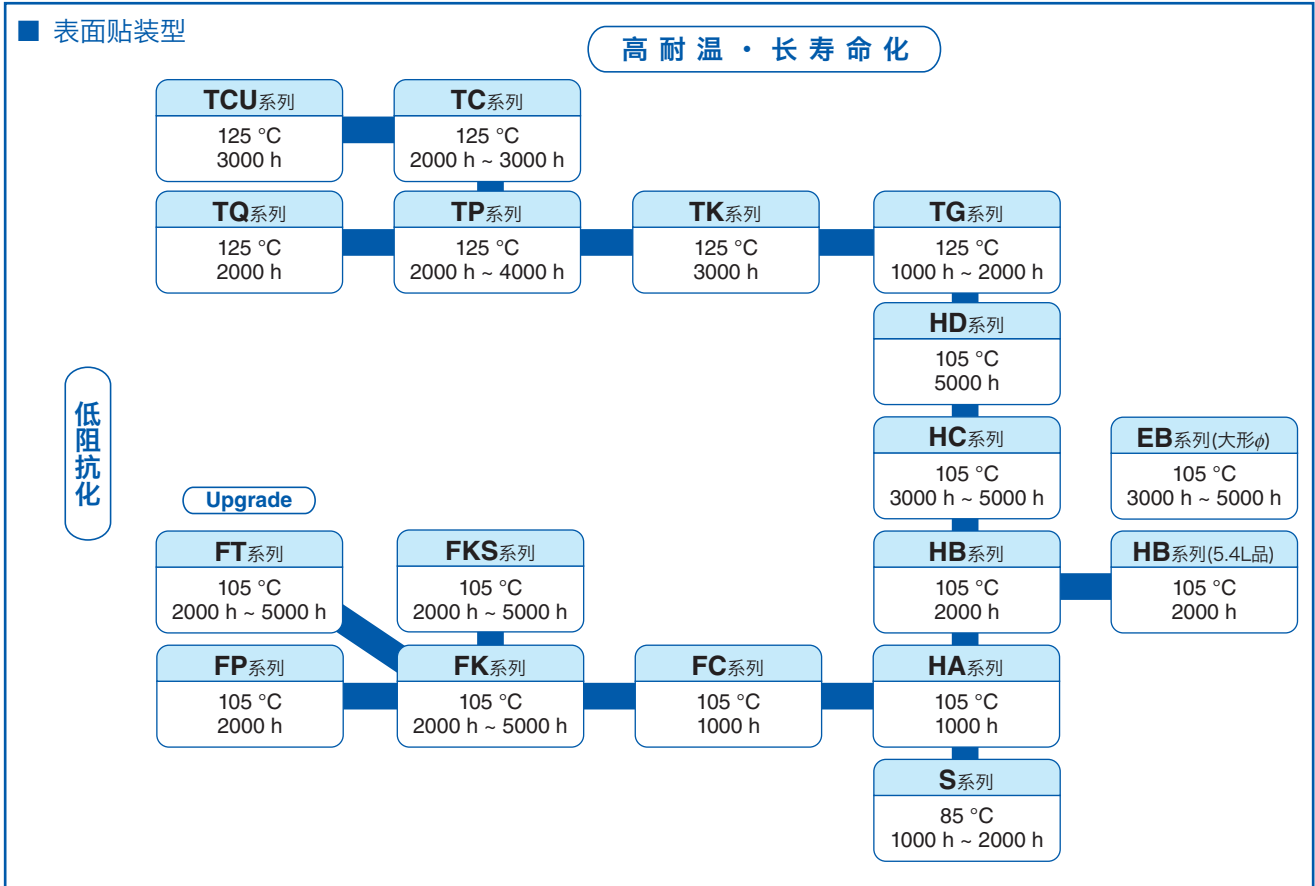
### 7. 废弃处理

处理废弃电容可采用以下方法。

- (1) 在电容上开孔, 或将电容压碎后高温燃烧 (800 °C 以上)。直接燃烧可能引起电容爆炸。
- (2) 如不采用燃烧处理的方法, 请委托专业的工业废弃物处理厂家进行废弃处理。

以有关铝电解电容的使用注意事项, 以 JEITA RCR-2367D 2017 年 10 月发行的「电子设备用固定铝电解电容器的安全使用指南」为标准, 详细内容可参考以上准则。

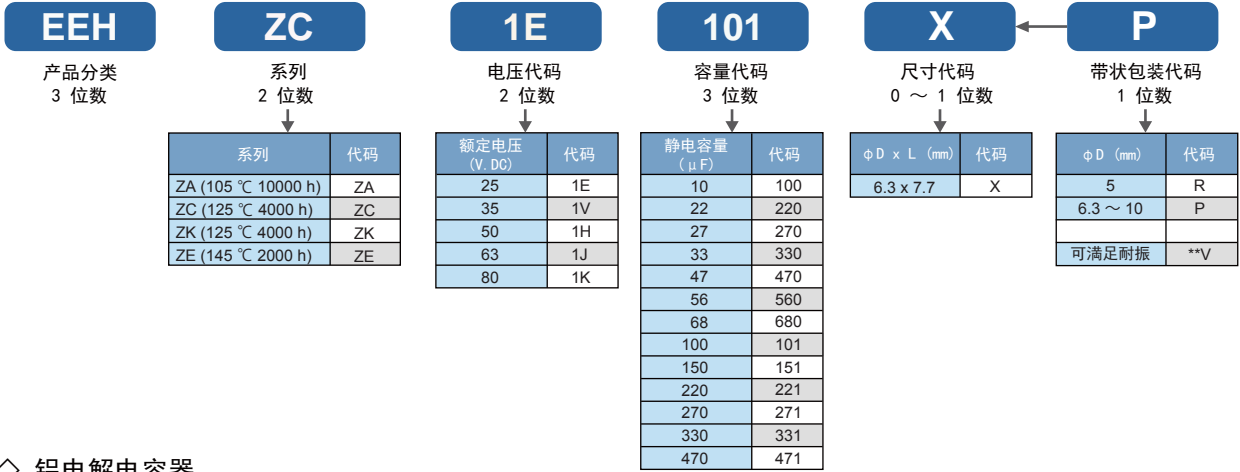
## 商品体系表



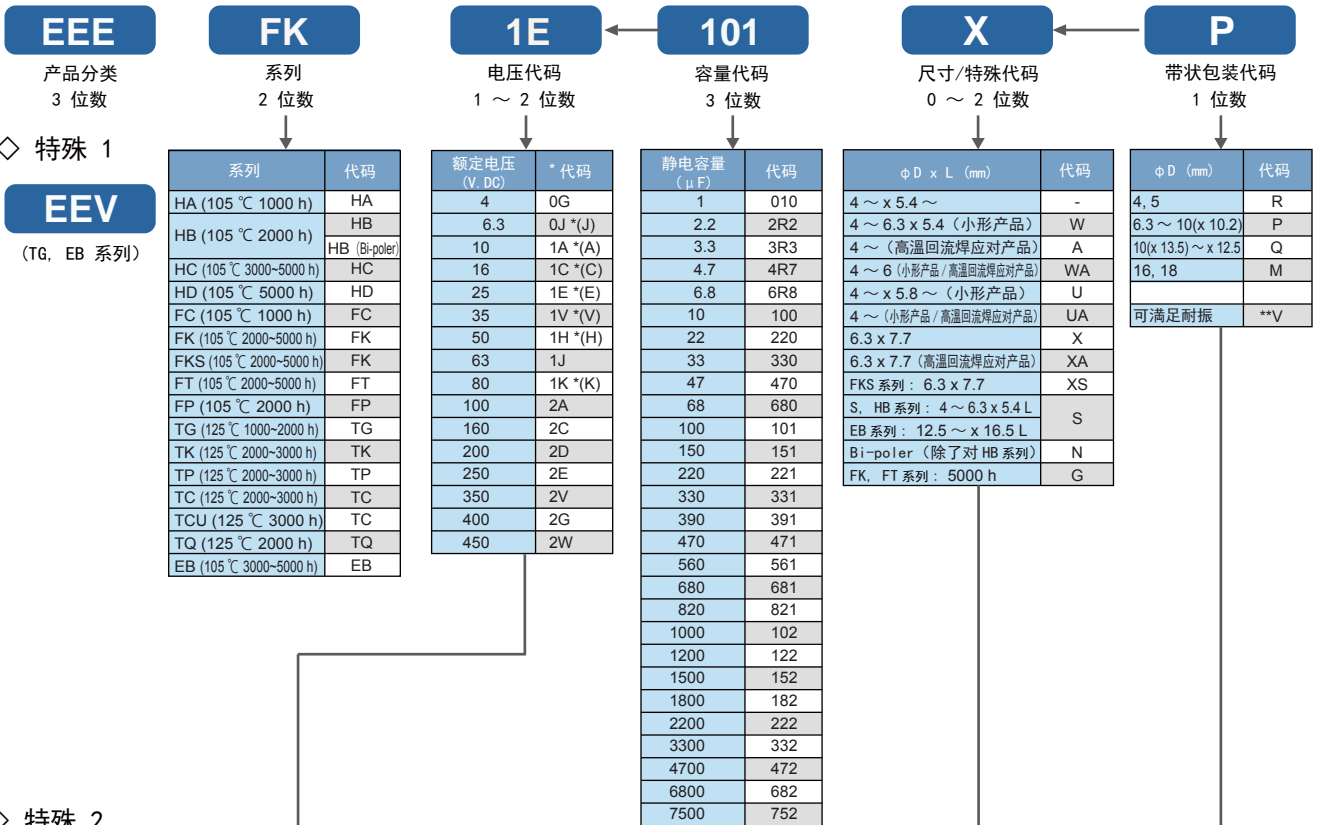
## 形名结构

### 型号代码体系

#### ◇ 混合铝电解



#### ◇ 铝电解电容器



#### ◇ 特殊 2



Note) \* If part number exceeds 12 figures, voltage code is abbreviated as follows, 0J → J, 1A → A, 1C → C, 1E → E, 1V → V, 1H → H

\*\* Vibration-proof product is available upon request. (Dia. 8 mm and larger) When requesting vibration-proof product, please put the last "V" instead of "P, Q, or M".



## 回流焊保证条件

- 应对RoHS



## 应对无铅回流焊

| 回流焊 No. | (1)               | (2)               | (3)                      | (4)                    |
|---------|-------------------|-------------------|--------------------------|------------------------|
| 对象条件    | φ4 ~ φ6.3         | φ8 ~ φ10          | φ12.5 ~ φ18              | 仅限于EB系列<br>(φ10 ~ φ18) |
| 最高温度    | 250 °C            | 235 °C            | 230 °C (220 °C)          | 230 °C                 |
| 最高温度的时间 | 5 秒               | 5 秒               | 5 秒 (5 秒)                | 5 秒                    |
| 停留时间    | 200 °C 以上<br>60 秒 | 200 °C 以上<br>60 秒 | 200 °C 以上 20 秒<br>(30 秒) | 200 °C 以上<br>20 秒      |
| 回流焊次数   | 1次                | 1次                | 1次                       | 1次                     |

## 应对高温无铅回流焊

| 回流焊 No.   | (5)                     | (6)               |                   | (7)               |                   | (8)                      |                   |
|-----------|-------------------------|-------------------|-------------------|-------------------|-------------------|--------------------------|-------------------|
| 对象条件      | φ4 ~ φ6.3               | φ8 ~ φ10          |                   | φ8 ~ φ10          |                   | φ6.3 ~ φ10<br>(TK·TP 系列) |                   |
| 最高温度      | 260 °C<br>(255 °C)      | 245 °C            | 260 °C            | 250 °C            | 260 °C            | 255 °C                   | 260 °C            |
| 最高温度附近的时间 | 250 °C 以上<br>5 秒 (10 秒) | 240 °C 以上<br>10 秒 | 250 °C 以上<br>5 秒  | 240 °C 以上<br>10 秒 | 250 °C 以上<br>5 秒  | 250 °C 以上<br>30 秒        | 250 °C 以上<br>5 秒  |
| 停留时间      | 230 °C 以上<br>30 秒       | 230 °C 以上<br>30 秒 | 230 °C 以上<br>30 秒 | 230 °C 以上<br>30 秒 | 230 °C 以上<br>30 秒 | 230 °C 以上<br>40 秒        | 230 °C 以上<br>30 秒 |
|           | 217 °C 以上<br>40 秒       | 217 °C 以上<br>40 秒 | 217 °C            | 217 °C 以上<br>40 秒 | 217 °C 以上<br>40 秒 | 217 °C 以上<br>65 秒        | 217 °C 以上<br>40 秒 |
|           | 200 °C 以上<br>70 秒       | 200 °C 以上<br>70 秒 | 200 °C 以上<br>70 秒 | 200 °C 以上<br>70 秒 | 200 °C 以上<br>70 秒 | 200 °C 以上<br>90 秒        | 200 °C 以上<br>70 秒 |
| 回流焊次数     | 2次                      | 2次                | 1次                | 2次                | 1次                | 2次                       | 2次                |

| 回流焊 No.   | (9)   | (10)  | (11)  |
|-----------|---|---|---|
| 对象条件      | φ12.5 ~ φ18<br>(FK、TK、HD)<br>6.3 V.DC ~ 35 V.DC | φ12.5 ~ φ18<br>(FK) 50 V.DC ~ 63 V.DC<br>(TK) 50 V.DC | φ12.5 ~ φ18<br>(FK) 80 V.DC ~ 100 V.DC<br>(TK) 63 V.DC ~ 100 V.DC |
| 最高温度      | 245 °C  | 245 °C  | 245 °C  |
| 最高温度附近的时间 | 240 °C 以上 30 秒                                  | 240 °C 以上 5 秒   | 240 °C 以上 5 秒   |
| 停留时间      | 217 °C 以上 90 秒                                  | 217 °C 以上 30 秒  | 217 °C 以上 30 秒  |
| 回流焊次数     | 2次  | 2次  | 1次  |

\* 回流焊方式请使用红外线, 热风并用, 大气等气体介质热传导方式。

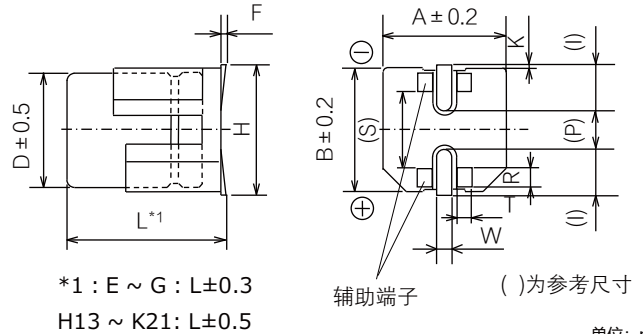
## 关于耐振规格商品的外观尺寸

\* 和标准产品尺寸, 形状均不相同。详细情况请务必垂询本公司。

< 尺寸代码: D, D8 >



< 尺寸代码: E, F, G, H13, J16, K16, K21 >



\*1: E ~ G: L±0.3  
H13 ~ K21: L±0.5

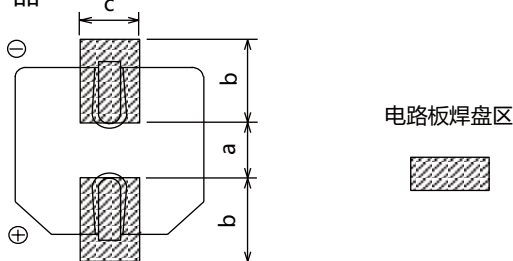
单位: mm

| 尺寸代码 | φD   | L    | A, B | H max. | F            | I   | W        | P   | K                                      | R        | S    | T        |
|------|------|------|------|--------|--------------|-----|----------|-----|--|----------|------|----------|
| D    | 6.3  | 6.1  | 6.6  | 7.8    | 0 ~ +0.15    | 2.4 | 0.65±0.1 | 2.2 | 0.35 <sup>+0.15</sup> <sub>-0.20</sub> | 1.1±0.2  | 3.3  | 1.05±0.2 |
| D8   | 6.3  | 8.0  | 6.6  | 7.8    | 0 ~ +0.15    | 2.4 | 0.65±0.1 | 2.2 | 0.35 <sup>+0.15</sup> <sub>-0.20</sub> | 1.1±0.2  | 3.3  | 1.05±0.2 |
| E    | 8.0  | 6.5  | 8.3  | 9.5    | 0 ~ +0.15    | 3.4 | 0.7±0.1  | 2.2 | 0.35 <sup>+0.15</sup> <sub>-0.20</sub> | 0.70±0.2 | 5.3  | 1.7±0.2  |
| F    | 8.0  | 10.5 | 8.3  | 10.0   | 0 ~ +0.15    | 3.4 | 1.2±0.2  | 3.1 | 0.70±0.2                               | 0.70±0.2 | 5.3  | 1.3±0.2  |
| G    | 10.0 | 10.5 | 10.3 | 12.0   | 0 ~ +0.15    | 3.5 | 1.2±0.2  | 4.6 | 0.70±0.2                               | 0.70±0.2 | 6.9  | 1.3±0.2  |
| H13  | 12.5 | 13.8 | 13.5 | 15.0   | -0.1 ~ +0.15 | 4.7 | 1.2±0.2  | 4.4 | 0.70±0.3                               | 2.2±0.2  | 7.1  | 2.4±0.2  |
| J16  | 16.0 | 16.8 | 17.0 | 19.0   | -0.1 ~ +0.15 | 5.5 | 1.4±0.2  | 6.7 | 0.70±0.3                               | 3.0±0.2  | 9.0  | 1.9±0.2  |
| K16  | 18.0 | 16.8 | 19.0 | 21.0   | -0.1 ~ +0.15 | 6.7 | 1.4±0.2  | 6.7 | 0.70±0.3                               | 3.0±0.2  | 11.0 | 1.9±0.2  |
| K21  | 18.0 | 21.8 | 19.0 | 21.0   | -0.1 ~ +0.15 | 6.7 | 1.4±0.2  | 6.7 | 0.70±0.3                               | 3.0±0.2  | 11.0 | 1.9±0.2  |

## 焊盘图案

用于片式电容器的电路板的焊盘图案请参考下述焊盘尺寸, 进行电路设计。特别是由于焊盘间距会影响安装强度, 因此, 请务必仔细确认。

### ● 标准产品



(推荐电路板焊盘尺寸)

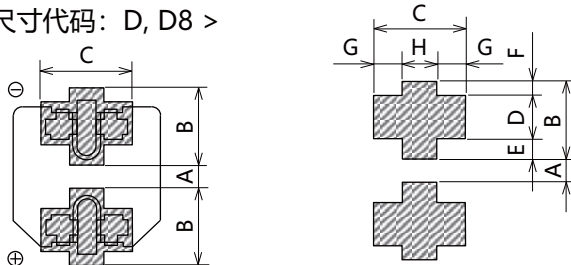
单位: mm

| 尺寸代码           | a   | b   | c   |
|----------------|-----|-----|-----|
| B (φ4)         | 1.0 | 2.5 | 1.6 |
| C (φ5)         | 1.5 | 2.8 | 1.6 |
| D (φ6.3)       | 1.8 | 3.2 | 1.6 |
| D8 (φ6.3x7.7L) | 1.8 | 3.2 | 1.6 |
| E (φ8x6.2L)    | 2.2 | 4.0 | 1.6 |
| F (φ8x10.2L)   | 3.1 | 4.0 | 2.0 |
| G (φ10x10.2L)  | 4.6 | 4.1 | 2.0 |
| H (φ12.5)      | 4.0 | 5.7 | 2.0 |
| J (φ16)        | 6.0 | 6.5 | 2.5 |
| K (φ18)        | 6.0 | 7.5 | 2.5 |

特别是当a尺寸过大, 由于横倾整流片不能形成, 因此安装强度会下降。

### ● 耐振产品

< 尺寸代码: D, D8 >



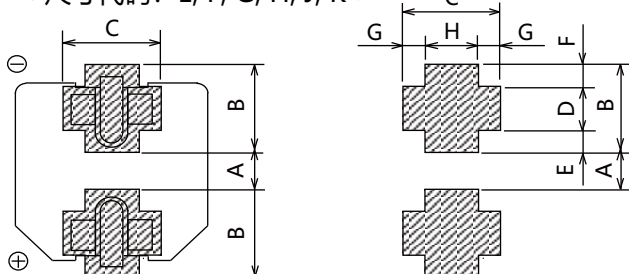
(推荐电路板焊盘尺寸)

单位: mm

| 尺寸代码           | A   | B   | C   | D   | E    | F    | G   | H   |
|----------------|-----|-----|-----|-----|------|------|-----|-----|
| D (φ6.3xL6.1)  | 1.2 | 3.6 | 3.2 | 2.0 | 0.95 | 0.65 | 1.0 | 1.2 |
| D8 (φ6.3xL8.0) | 1.2 | 3.6 | 3.2 | 2.0 | 0.95 | 0.65 | 1.0 | 1.2 |
| E (φ8x6.5L)    | 1.8 | 4.2 | 5.0 | 1.3 | 1.5  | 1.4  | 1.5 | 2.0 |
| F (φ8x10.5L)   | 2.7 | 4.0 | 4.7 | 1.3 | 1.0  | 1.7  | 1.1 | 2.5 |
| G (φ10)        | 3.9 | 4.4 | 4.7 | 1.3 | 1.2  | 1.9  | 1.1 | 2.5 |
| H (φ12.5)      | 3.9 | 6.0 | 6.9 | 2.8 | 1.3  | 1.9  | 2.2 | 2.5 |
| J (φ16)        | 5.8 | 6.8 | 6.2 | 3.6 | 1.3  | 1.9  | 1.7 | 2.8 |
| K (φ18)        | 5.8 | 7.3 | 6.2 | 3.6 | 1.8  | 1.9  | 1.7 | 2.8 |

特别是当A尺寸过大, 由于横倾整流片不能形成, 因此安装强度会下降。

< 尺寸代码: E, F, G, H, J, K >

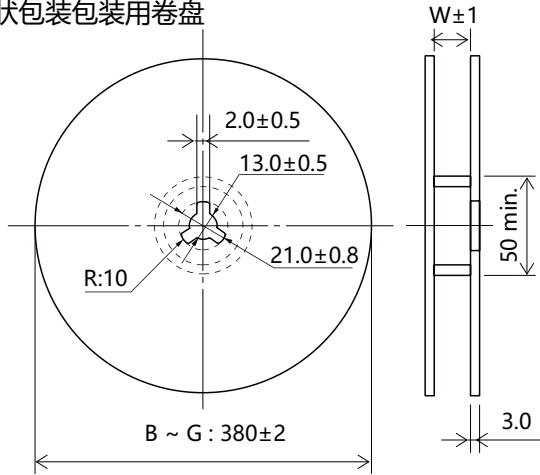


\* 请务必根据贵公司的设计标准, 考虑其贴装性能, 焊接性能, 安装强度等后再行决定。

\* φ6.3耐震品采用辅助端子覆盖到座板侧面的构造。如果要用图像识别确认辅助端子侧面焊角的形成, 须事先研讨能充分形成焊脚的焊锡条件。

## 包装规格

### • 带状包装用卷盘



| 尺寸代码     | W    |
|----------|------|
| B, C     | 14.0 |
| D, E, D8 | 18.0 |
| F, G     | 26.0 |

| 尺寸代码               | W    |
|--------------------|------|
| G13, G17, H13, H16 | 34.0 |
| J16, J21, K16, K21 | 46.0 |

单位: mm

### • 包装箱尺寸



单位: mm

| 尺寸代码     | H   | W, L |
|----------|-----|------|
| B, C     | 220 | 395  |
| D, D8, E | 250 | 395  |
| F, G     | 220 | 395  |
| G13, G17 | 210 | 350  |
| H13, H16 |     |      |
| J16, J21 | 230 | 350  |
| K16, K21 |     |      |

### • 模压带包装 (B~G尺寸)



有关尺寸详细数据请通过其他技术规格书加以确认。

### • 最少梱包数量

| 尺寸代码 | 产品高度     | 最少包装数量 (pcs.) |
|------|----------|---------------|
|      |          | 卷盘直径: 380 mm  |
| B    | L=5.4 mm | 2000          |
|      | L=5.8 mm | 2000          |
| C, D | L=5.4 mm | 1000          |
|      | L=5.8 mm | 1000          |
| E    | -        | 1000          |
| D8   | -        | 900           |
| F, G | -        | 500           |

| 尺寸代码     | 最少包装数量 (pcs.) |
|----------|---------------|
|          | 卷盘直径: 330 mm  |
| G13      | 250           |
| G17, H13 | 200           |
| H16      | 150           |
| J16, K16 | 125           |
| J21, K21 | 75            |

单位: mm

| 尺寸代码 | W    | A    | B                                      | C        | P    | F    | D        |          |
|------|------|------|--|----------|------|------|----------|----------|
|      |      |      |  |          |      |      | 产品高度     |          |
|      |      |      |  |          |      |      | L=5.4 mm | L=5.8 mm |
| B    | 12.0 | 4.7  | 4.6 <sup>+0.2</sup> / <sub>-0.1</sub>  | 6.5±0.3  | 8.0  | 5.5  | 5.8      | 6.2      |
| C    | 12.0 | 5.7  | 5.7 <sup>+0.3</sup> / <sub>-0.2</sub>  | 8.0±0.5  | 12.0 | 5.5  | 5.8      | 6.4      |
| D    | 16.0 | 7.0  | 7.0 <sup>+0.3</sup> / <sub>-0.2</sub>  | 9.0±0.5  | 12.0 | 7.5  | 5.8      | 6.4      |
| D8   | 16.0 | 7.0  | 7.0 <sup>+0.3</sup> / <sub>-0.2</sub>  | 9.0±0.5  | 12.0 | 7.5  | 8.4      |          |
| E    | 16.0 | 8.7  | 8.7 <sup>+0.3</sup> / <sub>-0.2</sub>  | 11.4±0.5 | 12.0 | 7.5  | 6.8      |          |
| F    | 24.0 | 8.7  | 8.7 <sup>+0.3</sup> / <sub>-0.2</sub>  | 12.5±0.5 | 16.0 | 11.5 | 11.0     |          |
| G    | 24.0 | 10.7 | 10.7 <sup>+0.3</sup> / <sub>-0.2</sub> | 14.5±0.5 | 16.0 | 11.5 | 11.0     |          |

### 包装规格

- 模压带包装 (G13~K21尺寸)



有关尺寸详细数据请通过其他技术规格书加以确认。

单位: mm

| 尺寸代码 | 带状包装尺寸 |      |      |      |      |      |      |      |
|------|--------|------|------|------|------|------|------|------|
|      | A      | B    | C    | D    | F    | P    | S    | W    |
| G13  | 10.7   | 10.7 | 14.5 | 14.5 | 14.2 | 20.0 | 28.4 | 32.0 |
| G17  | 10.7   | 10.7 | 14.5 | 17.5 | 14.2 | 20.0 | 28.4 | 32.0 |
| H13  | 14.0   | 14.0 | 18.0 | 14.5 | 14.2 | 24.0 | 28.4 | 32.0 |
| H16  | 14.0   | 14.0 | 18.0 | 17.5 | 14.2 | 24.0 | 28.4 | 32.0 |
| J16  | 17.5   | 17.5 | 23.0 | 17.5 | 20.2 | 28.0 | 40.4 | 44.0 |
| J21  | 17.5   | 17.5 | 23.0 | 22.5 | 20.2 | 28.0 | 40.4 | 44.0 |
| K16  | 19.5   | 19.5 | 26.0 | 17.5 | 20.2 | 32.0 | 40.4 | 44.0 |
| K21  | 19.5   | 19.5 | 26.0 | 22.5 | 20.2 | 32.0 | 40.4 | 44.0 |

### 表面贴装型

系列：S 类型：V

高温无铅回流焊应对产品 (末尾 A\*)



### 特 点

- 保证时间：85 °C 2000 小时
- 可满足耐振要求 ( $\phi 8 \leq$ )
- 已应对RoHS指令

### 规 格

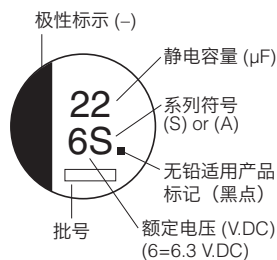
|                           |   |                             |                   |    |    |                    |    |                |
|---------------------------|---|-----------------------------|-------------------|----|----|--------------------|----|----------------|
| 类别温度范围                    | -40 °C ~ +85 °C   |                             |                   |    |    |                    |    |                |
| 额定电压范围                    | 6.3 V.DC ~ 50 V.DC  |                             |                   |    |    |                    |    |                |
| 静电容量范围                    | 1 $\mu$ F ~ 1500 $\mu$ F  |                             |                   |    |    |                    |    |                |
| 静电容量容差                    | $\pm 20$ % (120 Hz/+20 °C)  |                             |                   |    |    |                    |    |                |
| 漏电流                       | $I \leq 0.01 CV$ 或 3 ( $\mu$ A) 2 分值 (任一大值以下)   |                             |                   |    |    |                    |    |                |
| 损耗角的正切 ( $\tan \delta$ )  | 请参照特性一览表  |                             |                   |    |    |                    |    |                |
| 温度特性                      | 额定电压 (V.DC)   | 6.3                         | 10                | 16 | 25 | 35                 | 50 | (120 Hz 时的阻抗比) |
|                           | Z(-25 °C)/Z(+20 °C)   | 4                           | 3                 | 2  | 2  | 2                  | 2  |                |
|                           | Z(-40 °C)/Z(+20 °C)   | 8                           | 6                 | 4  | 4  | 3                  | 3  |                |
| 耐久性                       | 在 +85 °C $\pm 2$ °C 的情况下连续 2000 小时 (小型化产品为 1000 小时) 施加额定电压后, 恢复至常温后应满足以下指标。             |                             |                   |    |    |                    |    |                |
|                           | 静电容量变化  | 初始值 $\pm 20$ % 以内           |                   |    |    |                    |    | 静电容量变化率        |
|                           |   | 尺寸代码 (尺寸)                   |                   |    |    |                    |    |                |
|                           |   | D8( $\phi 6.3 \times 7.7$ ) |                   |    |    |                    |    |                |
| $\leq D(\phi 6.3)$ 的小型化产品 |   |                             |                   |    |    | 1000 小时 $\pm 30$ % |    |                |
| $\tan \delta$             | 不大于初始标准值的 200 %   |                             |                   |    |    |                    |    |                |
| 漏电流                       | 不大于初始标准值  |                             |                   |    |    |                    |    |                |
| 高温无负载特性                   | 在 +85 °C $\pm 2$ °C 的情况下连续 1000 小时, 恢复至常温后, 应满足上述各项耐久性。(但须有电压处理) 经回流焊接并恢复至常温后, 应满足以下指标。 |                             |                   |    |    |                    |    |                |
| 焊接耐热性                     | 静电容量变化  |                             | 初始值 $\pm 10$ % 以内 |    |    |                    |    |                |
|                           | $\tan \delta$   |                             | 不大于初始标准值          |    |    |                    |    |                |
|                           | 漏电流   |                             | 不大于初始标准值          |    |    |                    |    |                |
| AEC-Q200                  | 符号 AEC-Q200   |                             |                   |    |    |                    |    |                |

### 额定纹波电流 频率修正系数

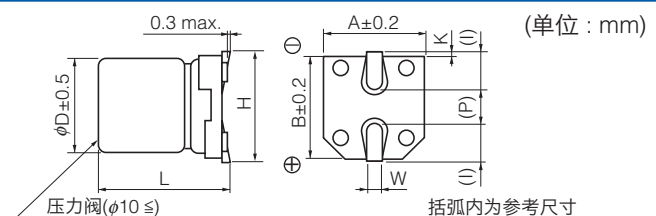
|         |        |      |      |        |
|---------|--------|------|------|--------|
| 频率 (Hz) | 50, 60 | 120  | 1 k  | 10 k ~ |
| 系数      | 0.70   | 1.00 | 1.30 | 1.70   |

### 标 示

例：6.3 V.DC 22  $\mu$ F  
标示颜色：BLACK



### 外观尺寸



| 尺寸代码 | $\phi D$ | L              | A, B | H.       | I   | W              | P   | K               |
|------|----------|----------------|------|----------|-----|----------------|-----|-----------------|
| B    | 4.0      | $5.4^{+0.2}$   | 4.3  | 5.5 max  | 1.8 | $0.65 \pm 0.1$ | 1.0 | $0.35^{+0.15}$  |
| C    | 5.0      | $5.4^{+0.2}$   | 5.3  | 6.5 max  | 2.2 | $0.65 \pm 0.1$ | 1.5 | $0.35^{+0.15}$  |
| D    | 6.3      | $5.4^{+0.2}$   | 6.6  | 7.8 max  | 2.6 | $0.65 \pm 0.1$ | 1.8 | $0.35^{+0.15}$  |
| D8   | 6.3      | $7.7 \pm 0.3$  | 6.6  | 7.8 max  | 2.6 | $0.65 \pm 0.1$ | 1.8 | $0.35^{+0.15}$  |
| E    | 8.0      | $6.2 \pm 0.3$  | 8.3  | 9.5 max  | 3.4 | $0.65 \pm 0.1$ | 2.2 | $0.35^{+0.15}$  |
| F    | 8.0      | $10.2 \pm 0.3$ | 8.3  | 10.0 max | 3.4 | $0.90 \pm 0.2$ | 3.1 | $0.70 \pm 0.20$ |
| G    | 10.0     | $10.2 \pm 0.3$ | 10.3 | 12.0 max | 3.5 | $0.90 \pm 0.2$ | 4.6 | $0.70 \pm 0.20$ |



## 特性一览表

| 额定电压<br>(V.DC) | 静电容量<br>(±20%)<br>(μF) | 产品尺寸 (mm) |      | 尺寸*<br>代码 | 特性  |                               |              | 型号           | 回流          | 最少包装数量 |
|----------------|------------------------|-----------|------|-----------|---|-------------------------------|--------------|--------------|-------------|--------|
|                |                        | φD        | L    |           | 额定纹波电流<br>(120 Hz)<br>(+85 °C)<br>(mA r.m.s.) | tan δ<br>(120 Hz)<br>(+20 °C) | 耐久性<br>(小时)  |              |             |        |
| 6.3            | 22                     | 4         | 5.4  | B         | 29  | 0.30                          | 2000         | EEE0JA220AR  | (5)         | 2000   |
|                | 33                     | 4         | 5.4  | (B)       | 22  | 0.35                          | 1000         | EEE0JA330WAR | (5)         | 2000   |
|                | 47                     | 5         | 5.4  | C         | 46  | 0.30                          | 2000         | EEE0JA470AR  | (5)         | 1000   |
|                | 100                    | 5         | 5.4  | (C)       | 47  | 0.40                          | 1000         | EEE0JA101WAR | (5)         | 1000   |
|                |                        | 6.3       | 5.4  | D         | 71  | 0.30                          | 2000         | EEE0JA101AP  | (5)         | 1000   |
|                | 330                    | 6.3       | 7.7  | D8        | 188   | 0.30                          | 2000         | EEE0JA331XAP | (5)         | 900    |
|                |                        | 8         | 6.2  | E         | 300   | 0.35                          | 2000         | EEE0JA331AP  | (7)         | 1000   |
|                | 470                    | 8         | 10.2 | (F)       | 380   | 0.35                          | 1000         | EEE0JA471UAP | (7)         | 500    |
| 1000           | 10                     | 10.2      | G    | 700       | 0.35  | 2000                          | EEE0JA102AP  | (7)          | 500         |        |
| 1500           | 10                     | 10.2      | (G)  | 750       | 0.50  | 1000                          | EEE0JA152UAP | (7)          | 500         |        |
| 10             | 22                     | 4         | 5.4  | (B)       | 28  | 0.30                          | 1000         | EEE1AA220WAR | (5)         | 2000   |
|                | 33                     | 4         | 5.4  | (B)       | 29  | 0.30                          | 1000         | EEE1AA330WAR | (5)         | 2000   |
|                |                        | 5         | 5.4  | C         | 43  | 0.22                          | 2000         | EEE1AA330AR  | (5)         | 1000   |
|                | 47                     | 5         | 5.4  | (C)       | 47  | 0.30                          | 1000         | EEE1AA470WAR | (5)         | 1000   |
|                |                        | 5         | 5.4  | (C)       | 50  | 0.30                          | 1000         | EEE1AA101WAR | (5)         | 1000   |
|                | 100                    | 6.3       | 5.4  | D         | 70  | 0.26                          | 2000         | EEE1AA101AP  | (5)         | 1000   |
|                |                        | 6.3       | 7.7  | D8        | 173   | 0.22                          | 2000         | EEE1AA221XAP | (5)         | 900    |
|                | 220                    | 8         | 6.2  | E         | 250   | 0.26                          | 2000         | EEE1AA221AP  | (7)         | 1000   |
|                |                        | 330       | 8    | 10.2      | F   | 390                           | 0.26         | 2000         | EEE1AA331AP | (7)    |
|                | 470                    | 8         | 10.2 | (F)       | 390   | 0.26                          | 1000         | EEE1AA471UAP | (7)         | 500    |
| 10             |                        | 10.2      | G    | 400       | 0.26  | 2000                          | EEE1AA471AP  | (7)          | 500         |        |
| 1000           | 10                     | 10.2      | (G)  | 580       | 0.35  | 1000                          | EEE1AA102UAP | (7)          | 500         |        |
| 16             | 10                     | 4         | 5.4  | B         | 28  | 0.16                          | 2000         | EEE1CA100AR  | (5)         | 2000   |
|                | 22                     | 4         | 5.4  | (B)       | 28  | 0.26                          | 1000         | EEE1CA220WAR | (5)         | 2000   |
|                |                        | 5         | 5.4  | C         | 39  | 0.16                          | 2000         | EEE1CA220AR  | (5)         | 1000   |
|                | 33                     | 5         | 5.4  | (C)       | 35  | 0.26                          | 1000         | EEE1CA330WAR | (5)         | 1000   |
|                |                        | 5         | 5.4  | (C)       | 39  | 0.26                          | 1000         | EEE1CA470WAR | (5)         | 1000   |
|                | 47                     | 6.3       | 5.4  | D         | 70  | 0.16                          | 2000         | EEE1CA470AP  | (5)         | 1000   |
|                |                        | 6.3       | 5.4  | (D)       | 70  | 0.26                          | 1000         | EEE1CA101WAP | (5)         | 1000   |
|                | 100                    | 8         | 6.2  | E         | 200   | 0.20                          | 2000         | EEE1CA101AP  | (7)         | 1000   |
|                |                        | 6.3       | 7.7  | D8        | 162   | 0.20                          | 2000         | EEE1CA221XAP | (5)         | 900    |
|                | 220                    | 8         | 10.2 | (F)       | 280   | 0.20                          | 1000         | EEE1CA221UAP | (7)         | 500    |
|                |                        | 8         | 10.2 | (F)       | 320   | 0.20                          | 1000         | EEE1CA331UAP | (7)         | 500    |
|                | 330                    | 10        | 10.2 | G         | 380   | 0.20                          | 2000         | EEE1CA331AP  | (7)         | 500    |
|                |                        | 8         | 10.2 | (F)       | 350   | 0.26                          | 1000         | EEE1CA471UAP | (7)         | 500    |
|                | 470                    | 10        | 10.2 | G         | 420   | 0.20                          | 2000         | EEE1CA471AP  | (7)         | 500    |
| 4.7            |                        | 4         | 5.4  | B         | 22  | 0.14                          | 2000         | EEE1EA4R7AR  | (5)         | 2000   |
| 10             | 4                      | 5.4       | (B)  | 22        | 0.20  | 1000                          | EEE1EA100WAR | (5)          | 2000        |        |
|                | 5                      | 5.4       | C    | 28        | 0.14  | 2000                          | EEE1EA100AR  | (5)          | 1000        |        |
| 22             | 5                      | 5.4       | (C)  | 35        | 0.20  | 1000                          | EEE1EA220WAR | (5)          | 1000        |        |
|                | 6.3                    | 5.4       | D    | 55        | 0.14  | 2000                          | EEE1EA220AP  | (5)          | 1000        |        |
| 33             | 5                      | 5.4       | (C)  | 42        | 0.20  | 1000                          | EEE1EA330WAR | (5)          | 1000        |        |
|                | 6.3                    | 5.4       | D    | 65        | 0.14  | 2000                          | EEE1EA330AP  | (5)          | 1000        |        |
| 47             | 6.3                    | 5.4       | (D)  | 70        | 0.20  | 1000                          | EEE1EA470WAP | (5)          | 1000        |        |
|                | 8                      | 6.2       | (E)  | 91        | 0.16  | 1000                          | EEE1EA101UAP | (7)          | 1000        |        |
| 100            | 6.3                    | 7.7       | D8   | 143       | 0.16  | 2000                          | EEE1EA101XAP | (5)          | 900         |        |
|                | 8                      | 10.2      | F    | 180       | 0.16  | 2000                          | EEE1EA101AP  | (7)          | 500         |        |
| 220            | 8                      | 10.2      | (F)  | 230       | 0.20  | 1000                          | EEE1EA221UAP | (7)          | 500         |        |
|                | 10                     | 10.2      | G    | 310       | 0.16  | 2000                          | EEE1EA221AP  | (7)          | 500         |        |
| 330            | 8                      | 10.2      | (F)  | 270       | 0.20  | 1000                          | EEE1EA331UAP | (7)          | 500         |        |
|                | 10                     | 10.2      | G    | 340       | 0.16  | 2000                          | EEE1EA331AP  | (7)          | 500         |        |
| 470            | 10                     | 10.2      | (G)  | 380       | 0.25  | 1000                          | EEE1EA471UAP | (7)          | 500         |        |

\* 尺寸代码 ( ) 为小型化品

- 关于回流焊保证条件, 编带包装规格, 请参照那个项目的页
- 耐振动品的编号, 末尾的包装记号: 成为 P → V

## 特性一览表

| 额定电压<br>(V.DC) | 静电容量<br>(±20 %)<br>(μF) | 产品尺寸 (mm) |      | 尺寸*<br>代码 | 特性  |                               |              | 型号           | 回流  | 最少包装数量        |
|----------------|-------------------------|-----------|------|-----------|---|-------------------------------|--------------|--------------|-----|---------------|
|                |                         | φD        | L    |           | 额定纹波电流<br>(120 Hz)<br>(+85 °C)<br>(mA r.m.s.) | tan δ<br>(120 Hz)<br>(+20 °C) | 耐久性<br>(小时)  |              |     | 带状包装<br>(pcs) |
| 35             | 4.7                     | 4         | 5.4  | B         | 22  | 0.12                          | 2000         | EEE1VA4R7AR  | (5) | 2000          |
|                | 10                      | 4         | 5.4  | (B)       | 22  | 0.16                          | 1000         | EEE1VA100WAR | (5) | 2000          |
|                |                         | 5         | 5.4  | C         | 30  | 0.12                          | 2000         | EEE1VA100AR  | (5) | 1000          |
|                | 22                      | 5         | 5.4  | (C)       | 36  | 0.16                          | 1000         | EEE1VA220WAR | (5) | 1000          |
|                |                         | 6.3       | 5.4  | D         | 60  | 0.12                          | 2000         | EEE1VA220AP  | (5) | 1000          |
|                | 33                      | 6.3       | 5.4  | (D)       | 60  | 0.16                          | 1000         | EEE1VA330WAP | (5) | 1000          |
|                |                         | 8         | 6.2  | E         | 130   | 0.14                          | 2000         | EEE1VA330AP  | (7) | 1000          |
|                | 47                      | 6.3       | 5.4  | (D)       | 70  | 0.16                          | 1000         | EEE1VA470WAP | (5) | 1000          |
|                |                         | 8         | 6.2  | E         | 165   | 0.14                          | 2000         | EEE1VA470AP  | (7) | 1000          |
|                | 100                     | 6.3       | 7.7  | D8        | 132   | 0.14                          | 2000         | EEE1VA101XAP | (5) | 900           |
|                |                         | 8         | 10.2 | (F)       | 140   | 0.14                          | 1000         | EEE1VA101UAP | (7) | 500           |
|                |                         | 10        | 10.2 | G         | 210   | 0.14                          | 2000         | EEE1VA101AP  | (7) | 500           |
|                | 220                     | 8         | 10.2 | (F)       | 200   | 0.14                          | 1000         | EEE1VA221UAP | (7) | 500           |
| 10             |                         | 10.2      | G    | 310       | 0.14  | 2000                          | EEE1VA221AP  | (7)          | 500 |               |
| 330            | 10                      | 10.2      | (G)  | 350       | 0.30  | 1000                          | EEE1VA331UAP | (7)          | 500 |               |
| 50             | 1                       | 4         | 5.4  | B         | 10  | 0.12                          | 2000         | EEE1HA1R0AR  | (5) | 2000          |
|                | 2.2                     | 4         | 5.4  | B         | 16  | 0.12                          | 2000         | EEE1HA2R2AR  | (5) | 2000          |
|                | 3.3                     | 4         | 5.4  | B         | 16  | 0.12                          | 2000         | EEE1HA3R3AR  | (5) | 2000          |
|                | 4.7                     | 4         | 5.4  | (B)       | 18  | 0.14                          | 1000         | EEE1HA4R7WAR | (5) | 2000          |
|                |                         | 5         | 5.4  | C         | 23  | 0.12                          | 2000         | EEE1HA4R7AR  | (5) | 1000          |
|                | 10                      | 5         | 5.4  | (C)       | 27  | 0.14                          | 1000         | EEE1HA100WAR | (5) | 1000          |
|                |                         | 6.3       | 5.4  | D         | 35  | 0.12                          | 2000         | EEE1HA100AP  | (5) | 1000          |
|                | 22                      | 6.3       | 5.4  | (D)       | 40  | 0.14                          | 1000         | EEE1HA220WAP | (5) | 1000          |
|                |                         | 8         | 6.2  | E         | 120   | 0.12                          | 2000         | EEE1HA220AP  | (7) | 1000          |
|                | 33                      | 8         | 6.2  | (E)       | 65  | 0.12                          | 1000         | EEE1HA330UAP | (7) | 1000          |
|                |                         | 6.3       | 7.7  | D8        | 65  | 0.14                          | 2000         | EEE1HA330XAP | (5) | 900           |
|                |                         | 8         | 10.2 | F         | 110   | 0.12                          | 2000         | EEE1HA330AP  | (7) | 500           |
|                | 47                      | 6.3       | 7.7  | D8        | 105   | 0.14                          | 2000         | EEE1HA470XAP | (5) | 900           |
|                |                         | 8         | 10.2 | (F)       | 110   | 0.12                          | 1000         | EEE1HA470UAP | (7) | 500           |
|                |                         | 10        | 10.2 | G         | 130   | 0.12                          | 2000         | EEE1HA470AP  | (7) | 500           |
| 100            | 8                       | 10.2      | (F)  | 200       | 0.18  | 1000                          | EEE1HA101UAP | (7)          | 500 |               |
|                | 10                      | 10.2      | G    | 250       | 0.12  | 2000                          | EEE1HA101AP  | (7)          | 500 |               |
| 220            | 10                      | 10.2      | (G)  | 300       | 0.18  | 1000                          | EEE1HA221UAP | (7)          | 500 |               |

\* 尺寸代码 ( ) 为小型化品

- 关于回流焊保证条件，编带包装规格，请参照那个项目的页
- 耐振动品的编号，末尾的包装记号：成为 P → V

## 表面贴装型

系列: **S** 类型: **V**



### 特点

- 保证时间: 85 °C 2000 小时
- 可满足耐振要求 (30G保证) ( $\phi 8 \leq$ )
- 已应对RoHS指令

### 规格

|                          |  |                           |                                     |    |    |          |    |    |         |     |  |  |
|--------------------------|--|---------------------------|-------------------------------------|----|----|----------|----|----|---------|-----|--|--|
| 类别温度范围                   | -40 °C ~ +85 °C  |                           |                                     |    |    |          |    |    |         |     |  |  |
| 额定电压范围                   | 4 V.DC ~ 100 V.DC  |                           |                                     |    |    |          |    |    |         |     |  |  |
| 静电容量范围                   | 1 $\mu$ F ~ 1500 $\mu$ F   |                           |                                     |    |    |          |    |    |         |     |  |  |
| 静电容量容差                   | $\pm 20\%$ (120 Hz / +20 °C)   |                           |                                     |    |    |          |    |    |         |     |  |  |
| 漏电流                      | $I \leq 0.01 CV$ 或 3 ( $\mu$ A) (Bi-Polar $I \leq 0.02 CV$ 或 6 ( $\mu$ A) 2 分值 (任一大值以下))   |                           |                                     |    |    |          |    |    |         |     |  |  |
| 损耗角的正切 ( $\tan \delta$ ) | 请参照特性一览表   |                           |                                     |    |    |          |    |    |         |     |  |  |
| 温度特性                     | 额定电压 (V.DC)  | 4                         | 6.3                                 | 10 | 16 | 25       | 35 | 50 | 63      | 100 | (120 Hz 时的阻抗比)                                     |  |
|                          | Z (-25 °C) / Z (+20 °C)  | 7                         | 4                                   | 3  | 2  | 2        | 2  | 2  | 3       | 3   |  |  |
|                          | Z (-40 °C) / Z (+20 °C)  | 15                        | 8                                   | 6  | 4  | 4        | 3  | 3  | 4       | 4   |  |  |
| 耐久性                      | 在+85 °C $\pm 2$ °C 的条件下, 对电容施加额定工作电压2000 小时后, (若是双极性, 在1000 小时, 使极性颠倒) 恢复至标准气候测量, 并满足下列条件。 |                           |                                     |    |    |          |    |    |         |     |  |  |
|                          | 静电容量变化   | 初始值 $\pm 20\%$ 以内         |                                     |    |    |          |    |    |         |     | 在1000小时中为 $\pm 30\%$ 以内<br>在1000小时中为 $\pm 20\%$ 以内 |  |
|                          |  | 尺寸代码(尺寸)                  | B( $\phi 4$ ) ~ D, D8( $\phi 6.3$ ) |    |    | 额定电压     |    |    | 静电容量变化率 |     |  |  |
|                          |  | $\leq D(\phi 6.3)$ 的小型化产品 | 4 V.DC                              |    |    | 6.3 V.DC |    |    |         |     |  |  |
|                          | $\geq 10$ V.DC   |                           |                                     |    |    |          |    |    |         |     |  |  |
| 损耗角的正切 ( $\tan \delta$ ) | 不大于初始标准值的200 %   |                           |                                     |    |    |          |    |    |         |     |  |  |
| 漏电流                      | 不大于初始标准值   |                           |                                     |    |    |          |    |    |         |     |  |  |
| 高温无负荷特性                  | 在+85 °C $\pm 2$ °C 的情况下连续1000 小时, 恢复至常温后, 应满足上述各项耐久性。(但须有电压处理)                             |                           |                                     |    |    |          |    |    |         |     |  |  |
| 焊接耐热性                    | 经回流焊接, 恢复至标准气候测量, 并满足下列条件。   |                           |                                     |    |    |          |    |    |         |     |  |  |
|                          | 静电容量变化   | 初始值 $\pm 10\%$ 以内         |                                     |    |    |          |    |    |         |     |  |  |
|                          | 损耗角的正切 ( $\tan \delta$ )   | 不大于初始标准值                  |                                     |    |    |          |    |    |         |     |  |  |
|                          | 漏电流  | 不大于初始标准值                  |                                     |    |    |          |    |    |         |     |  |  |
| AEC-Q200                 | 符号AEC-Q200   |                           |                                     |    |    |          |    |    |         |     |  |  |

### 额定纹波电流 频率校正系数

|         |        |      |      |        |
|---------|--------|------|------|--------|
| 频率 (Hz) | 50, 60 | 120  | 1 k  | 10 k ~ |
| 系数      | 0.70   | 1.00 | 1.30 | 1.70   |

### 标示

例: 4 V.DC 33  $\mu$ F (有极性)  
标示颜色: BLACK

极性标示 (-)

静电容量 ( $\mu$ F)

系列符号 (S) or (A)

无铅适用产品 标记 (黑点)

批号

额定电压 (V.DC) (6=6.3 V.DC)

### 外观尺寸

括弧内为参考尺寸

单位: mm

| 尺寸代码 | $\phi D$ | L                    | A, B | H         | I   | W              | P   | K                       |
|------|----------|----------------------|------|-----------|-----|----------------|-----|-------------------------|
| B    | 4.0      | 5.4 $^{+0.1}_{-0.2}$ | 4.3  | 5.5 max.  | 1.8 | 0.65 $\pm$ 0.1 | 1.0 | 0.35 $^{+0.15}_{-0.20}$ |
| C    | 5.0      | 5.4 $^{+0.1}_{-0.2}$ | 5.3  | 6.5 max.  | 2.2 | 0.65 $\pm$ 0.1 | 1.5 | 0.35 $^{+0.15}_{-0.20}$ |
| D    | 6.3      | 5.4 $^{+0.1}_{-0.2}$ | 6.6  | 7.8 max.  | 2.6 | 0.65 $\pm$ 0.1 | 1.8 | 0.35 $^{+0.15}_{-0.20}$ |
| D8   | 6.3      | 7.7 $\pm$ 0.3        | 6.6  | 7.8 max.  | 2.6 | 0.65 $\pm$ 0.1 | 1.8 | 0.35 $^{+0.15}_{-0.20}$ |
| E    | 8.0      | 6.2 $\pm$ 0.3        | 8.3  | 9.5 max.  | 3.4 | 0.65 $\pm$ 0.1 | 2.2 | 0.35 $^{+0.15}_{-0.20}$ |
| F    | 8.0      | 10.2 $\pm$ 0.3       | 8.3  | 10.0 max. | 3.4 | 0.90 $\pm$ 0.2 | 3.1 | 0.70 $\pm$ 0.2          |
| G    | 10.0     | 10.2 $\pm$ 0.3       | 10   | 12.0 max. | 3.5 | 0.90 $\pm$ 0.2 | 4.6 | 0.70 $\pm$ 0.2          |

## 特性一览表

| 额定电压 (V.DC) | 静电容量 (±20%) (μF) | 产品尺寸 (mm) |      | 尺寸代码*1 | 特性                   |        |             | 型号          | 回流  | 最少包装数量     |
|-------------|------------------|-----------|------|--------|----------------------|--------|-------------|-------------|-----|------------|
|             |                  | φD        | L    |        | 额定纹波电流*2 (mA r.m.s.) | tanδ*3 | 耐久性 (小时)    |             |     | 带状包装 (pcs) |
| 4           | 33               | 4.0       | 5.4  | B      | 26                   | 0.35   | 1000        | EEE0GA330SR | (1) | 2000       |
|             | 47               | 4.0       | 5.4  | B      | 34                   | 0.35   | 1000        | EEE0GA470SR | (1) | 2000       |
|             | 100              | 5.0       | 5.4  | C      | 61                   | 0.35   | 1000        | EEE0GA101SR | (1) | 1000       |
|             | 220              | 6.3       | 5.4  | D      | 82                   | 0.35   | 1000        | EEE0GA221SP | (1) | 1000       |
|             | 330              | 6.3       | 5.4  | (D)    | 80                   | 0.5    | 1000        | EEE0GA331WP | (1) | 1000       |
|             | 470              | 6.3       | 7.7  | D8     | 200                  | 0.35   | 1000        | EEE0GA471XP | (1) | 900        |
| 6.3         | 22               | 4.0       | 5.4  | B      | 29                   | 0.26   | 2000        | EEE0JA220SR | (1) | 2000       |
|             | 33               | 4.0       | 5.4  | (B)    | 22                   | 0.35   | 1000        | EEE0JA330WR | (1) | 2000       |
|             |                  | 4.0       | 5.4  | (B)    | 36                   | 0.35   | 1000        | EEE0JA470WR | (1) | 2000       |
|             | 47               | 5.0       | 5.4  | C      | 46                   | 0.26   | 2000        | EEE0JA470SR | (1) | 1000       |
|             |                  | 5.0       | 5.4  | (C)    | 47                   | 0.35   | 1000        | EEE0JA101WR | (1) | 1000       |
|             | 100              | 6.3       | 5.4  | D      | 71                   | 0.26   | 2000        | EEE0JA101SP | (1) | 1000       |
|             |                  | 6.3       | 5.4  | (D)    | 74                   | 0.35   | 1000        | EEE0JA221WP | (1) | 1000       |
|             | 330              | 6.3       | 7.7  | D8     | 188                  | 0.26   | 2000        | EEE0JA331XP | (1) | 900        |
|             |                  | 8.0       | 6.2  | E      | 300                  | 0.35   | 2000        | EEE0JA331P  | (2) | 1000       |
|             | 470              | 8.0       | 10.2 | F      | 380                  | 0.35   | 2000        | EEE0JA471P  | (2) | 500        |
| 1000        | 8.0              | 10.2      | (F)  | 500    | 0.35                 | 2000   | EEE0JA102UP | (2)         | 500 |            |
|             | 10.0             | 10.2      | G    | 700    | 0.35                 | 2000   | EEE0JA102P  | (2)         | 500 |            |
| 1500        | 10.0             | 10.2      | G    | 750    | 0.35                 | 2000   | EEE0JA152P  | (2)         | 500 |            |
| 10          | 22               | 4.0       | 5.4  | (B)    | 28                   | 0.3    | 1000        | EEE1AA220WR | (1) | 2000       |
|             | 33               | 4.0       | 5.4  | (B)    | 29                   | 0.3    | 1000        | EEE1AA330WR | (1) | 2000       |
|             |                  | 5.0       | 5.4  | C      | 43                   | 0.2    | 2000        | EEE1AA330SR | (1) | 1000       |
|             | 47               | 5.0       | 5.4  | (C)    | 43                   | 0.3    | 1000        | EEE1AA470WR | (1) | 1000       |
|             | 100              | 5.0       | 5.4  | (C)    | 50                   | 0.3    | 1000        | EEE1AA101WR | (1) | 1000       |
|             |                  | 6.3       | 5.4  | D      | 70                   | 0.26   | 2000        | EEE1AA101SP | (1) | 1000       |
|             | 220              | 6.3       | 7.7  | D8     | 173                  | 0.2    | 2000        | EEE1AA221XP | (1) | 900        |
|             |                  | 8.0       | 6.2  | E      | 250                  | 0.26   | 2000        | EEE1AA221P  | (2) | 1000       |
|             | 330              | 8.0       | 10.2 | F      | 390                  | 0.26   | 2000        | EEE1AA331P  | (2) | 500        |
|             | 470              | 8.0       | 10.2 | (F)    | 390                  | 0.26   | 2000        | EEE1AA471UP | (2) | 500        |
| 10.0        |                  | 10.2      | G    | 400    | 0.26                 | 2000   | EEE1AA471P  | (2)         | 500 |            |
| 1000        | 10.0             | 10.2      | G    | 580    | 0.26                 | 2000   | EEE1AA102P  | (2)         | 500 |            |
| 16          | 10               | 4.0       | 5.4  | B      | 28                   | 0.16   | 2000        | EEE1CA100SR | (1) | 2000       |
|             | 22               | 4.0       | 5.4  | (B)    | 28                   | 0.26   | 1000        | EEE1CA220WR | (1) | 2000       |
|             |                  | 5.0       | 5.4  | C      | 39                   | 0.16   | 2000        | EEE1CA220SR | (1) | 1000       |
|             | 33               | 5.0       | 5.4  | (C)    | 35                   | 0.26   | 1000        | EEE1CA330WR | (1) | 1000       |
|             | 47               | 5.0       | 5.4  | (C)    | 39                   | 0.26   | 1000        | EEE1CA470WR | (1) | 1000       |
|             |                  | 6.3       | 5.4  | D      | 70                   | 0.16   | 2000        | EEE1CA470SP | (1) | 1000       |
|             | 100              | 6.3       | 5.4  | (D)    | 70                   | 0.26   | 1000        | EEE1CA101WP | (1) | 1000       |
|             |                  | 8.0       | 6.2  | E      | 200                  | 0.2    | 2000        | EEE1CA101P  | (2) | 1000       |
|             | 220              | 6.3       | 7.7  | D8     | 162                  | 0.16   | 2000        | EEE1CA221XP | (1) | 900        |
|             |                  | 8.0       | 6.2  | E      | 200                  | 0.2    | 2000        | EEE1CA221UP | (2) | 1000       |
|             |                  | 8.0       | 10.2 | F      | 280                  | 0.2    | 2000        | EEE1CA221P  | (2) | 500        |
|             | 330              | 8.0       | 10.2 | (F)    | 320                  | 0.2    | 2000        | EEE1CA331UP | (2) | 500        |
|             |                  | 10.0      | 10.2 | G      | 380                  | 0.2    | 2000        | EEE1CA331P  | (2) | 500        |
|             | 470              | 8.0       | 10.2 | (F)    | 350                  | 0.2    | 2000        | EEE1CA471UP | (2) | 500        |
| 10.0        |                  | 10.2      | G    | 420    | 0.2                  | 2000   | EEE1CA471P  | (2)         | 500 |            |

\*1: 尺寸编号 ( ) 为小型化品

\*2: 额定纹波电流 (120 Hz / +85 °C)

\*3: tanδ (120 Hz / +20 °C)

· 关于回流焊保证条件, 编带包装规格, 请参照那个项目的页

· 耐振动品的编号, 末尾的包装记号: 成为 P → V

特性一览表

| 额定电压<br>(V.DC) | 静电容量<br>(±20%)<br>(μF) | 产品尺寸<br>(mm) |      | 尺寸<br>代码*1 | 特 性                         |        |             | 型 号         | 回流  | 最少包装<br>数量    |
|----------------|------------------------|--------------|------|------------|-----------------------------|--------|-------------|-------------|-----|---------------|
|                |                        | φD           | L    |            | 额定<br>纹波电流*2<br>(mA r.m.s.) | tanδ*3 | 耐久性<br>(小时) |             |     | 带状包装<br>(pcs) |
| 25             | 4.7                    | 4.0          | 5.4  | B          | 22                          | 0.14   | 2000        | EEE1EA4R7SR | (1) | 2000          |
|                | 10                     | 4.0          | 5.4  | (B)        | 22                          | 0.2    | 1000        | EEE1EA100WR | (1) | 2000          |
|                |                        | 5.0          | 5.4  | C          | 28                          | 0.14   | 2000        | EEE1EA100SR | (1) | 1000          |
|                | 22                     | 5.0          | 5.4  | (C)        | 35                          | 0.2    | 1000        | EEE1EA220WR | (1) | 1000          |
|                |                        | 6.3          | 5.4  | D          | 55                          | 0.14   | 2000        | EEE1EA220SP | (1) | 1000          |
|                | 33                     | 5.0          | 5.4  | (C)        | 42                          | 0.2    | 1000        | EEE1EA330WR | (1) | 1000          |
|                |                        | 6.3          | 5.4  | D          | 65                          | 0.14   | 2000        | EEE1EA330SP | (1) | 1000          |
|                | 47                     | 6.3          | 5.4  | (D)        | 70                          | 0.2    | 1000        | EEE1EA470WP | (1) | 1000          |
|                | 100                    | 6.3          | 7.7  | D8         | 143                         | 0.14   | 2000        | EEE1EA101XP | (1) | 900           |
|                |                        | 8.0          | 6.2  | (E)        | 91                          | 0.16   | 2000        | EEE1EA101UP | (2) | 1000          |
|                |                        | 8.0          | 10.2 | F          | 180                         | 0.16   | 2000        | EEE1EA101P  | (2) | 500           |
|                | 220                    | 8.0          | 10.2 | (F)        | 230                         | 0.16   | 2000        | EEE1EA221UP | (2) | 500           |
|                |                        | 10.0         | 10.2 | G          | 310                         | 0.16   | 2000        | EEE1EA221P  | (2) | 500           |
|                | 330                    | 8.0          | 10.2 | (F)        | 270                         | 0.16   | 2000        | EEE1EA331UP | (2) | 500           |
| 10.0           |                        | 10.2         | G    | 340        | 0.16                        | 2000   | EEE1EA331P  | (2)         | 500 |               |
| 470            | 10.0                   | 10.2         | G    | 380        | 0.16                        | 2000   | EEE1EA471P  | (2)         | 500 |               |
| 35             | 4.7                    | 4.0          | 5.4  | B          | 22                          | 0.12   | 2000        | EEE1VA4R7SR | (1) | 2000          |
|                | 10                     | 4.0          | 5.4  | (B)        | 22                          | 0.16   | 1000        | EEE1VA100WR | (1) | 2000          |
|                |                        | 5.0          | 5.4  | C          | 30                          | 0.12   | 2000        | EEE1VA100SR | (1) | 1000          |
|                | 22                     | 5.0          | 5.4  | (C)        | 36                          | 0.16   | 1000        | EEE1VA220WR | (1) | 1000          |
|                |                        | 6.3          | 5.4  | D          | 60                          | 0.12   | 2000        | EEE1VA220SP | (1) | 1000          |
|                | 33                     | 6.3          | 5.4  | (D)        | 60                          | 0.16   | 1000        | EEE1VA330WP | (1) | 1000          |
|                |                        | 8.0          | 6.2  | E          | 130                         | 0.14   | 2000        | EEE1VA330P  | (2) | 1000          |
|                | 47                     | 6.3          | 5.4  | (D)        | 70                          | 0.16   | 1000        | EEE1VA470WP | (1) | 1000          |
|                |                        | 8.0          | 6.2  | E          | 165                         | 0.14   | 2000        | EEE1VA470P  | (2) | 1000          |
|                | 100                    | 6.3          | 7.7  | D8         | 132                         | 0.12   | 2000        | EEE1VA101XP | (1) | 900           |
|                |                        | 8.0          | 10.2 | (F)        | 140                         | 0.14   | 2000        | EEE1VA101UP | (2) | 500           |
|                |                        | 10.0         | 10.2 | G          | 210                         | 0.14   | 2000        | EEE1VA101P  | (2) | 500           |
|                | 220                    | 8.0          | 10.2 | (F)        | 200                         | 0.14   | 2000        | EEE1VA221UP | (2) | 500           |
|                |                        | 10.0         | 10.2 | G          | 310                         | 0.14   | 2000        | EEE1VA221P  | (2) | 500           |
| 330            | 10.0                   | 10.2         | G    | 350        | 0.14                        | 2000   | EEE1VA331P  | (2)         | 500 |               |

\*1: 尺寸编号 ( ) 为小型化品

\*2: 额定纹波电流 (120 Hz / +85 °C)

\*3: tanδ (120 Hz / +20 °C)

· 关于回流焊保证条件, 编带包装规格, 请参照那个项目的页

· 耐振动品的编号, 末尾的包装记号: 成为 P → V



特性一览表

| 额定电压<br>(V.DC) | 静电容量<br>(±20%)<br>(μF) | 产品尺寸<br>(mm) |      | 尺寸<br>代码*1 | 特 性                         |        |             | 型 号         | 回流  | 最少包装<br>数量    |
|----------------|------------------------|--------------|------|------------|-----------------------------|--------|-------------|-------------|-----|---------------|
|                |                        | φD           | L    |            | 额定<br>纹波电流*2<br>(mA r.m.s.) | tanδ*3 | 耐久性<br>(小时) |             |     | 带状包装<br>(pcs) |
| 50             | 1                      | 4.0          | 5.4  | B          | 10                          | 0.12   | 2000        | EEE1HA010SR | (1) | 2000          |
|                | 2.2                    | 4.0          | 5.4  | B          | 16                          | 0.12   | 2000        | EEE1HA2R2SR | (1) | 2000          |
|                | 3.3                    | 4.0          | 5.4  | B          | 16                          | 0.12   | 2000        | EEE1HA3R3SR | (1) | 2000          |
|                | 4.7                    | 4.0          | 5.4  | (B)        | 18                          | 0.14   | 1000        | EEE1HA4R7WR | (1) | 2000          |
|                |                        | 5.0          | 5.4  | C          | 23                          | 0.12   | 2000        | EEE1HA4R7SR | (1) | 1000          |
|                | 10                     | 5.0          | 5.4  | (C)        | 27                          | 0.14   | 1000        | EEE1HA100WR | (1) | 1000          |
|                |                        | 6.3          | 5.4  | D          | 35                          | 0.12   | 2000        | EEE1HA100SP | (1) | 1000          |
|                | 22                     | 6.3          | 5.4  | (D)        | 40                          | 0.14   | 1000        | EEE1HA220WP | (1) | 1000          |
|                |                        | 8.0          | 6.2  | E          | 120                         | 0.12   | 2000        | EEE1HA220P  | (2) | 1000          |
|                | 33                     | 6.3          | 7.7  | D8         | 85                          | 0.12   | 2000        | EEE1HA330XP | (1) | 900           |
|                |                        | 8.0          | 6.2  | (E)        | 65                          | 0.12   | 2000        | EEE1HA330UP | (2) | 1000          |
|                |                        | 8.0          | 10.2 | F          | 110                         | 0.12   | 2000        | EEE1HA330P  | (2) | 500           |
|                | 47                     | 6.3          | 7.7  | D8         | 105                         | 0.12   | 2000        | EEE1HA470XP | (1) | 900           |
|                |                        | 8.0          | 10.2 | (F)        | 110                         | 0.12   | 2000        | EEE1HA470UP | (2) | 500           |
|                |                        | 10.0         | 10.2 | G          | 130                         | 0.12   | 2000        | EEE1HA470P  | (2) | 500           |
| 100            | 8.0                    | 10.2         | (F)  | 200        | 0.12                        | 2000   | EEE1HA101UP | (2)         | 500 |               |
|                | 10.0                   | 10.2         | G    | 250        | 0.12                        | 2000   | EEE1HA101P  | (2)         | 500 |               |
| 220            | 10.0                   | 10.2         | G    | 300        | 0.12                        | 2000   | EEE1HA221P  | (2)         | 500 |               |
| 63             | 22                     | 8.0          | 6.2  | (E)        | 40                          | 0.18   | 2000        | EEE1JA220UP | (2) | 1000          |
|                |                        | 8.0          | 10.2 | F          | 40                          | 0.18   | 2000        | EEE1JA220P  | (2) | 500           |
|                | 33                     | 8.0          | 10.2 | F          | 45                          | 0.18   | 2000        | EEE1JA330P  | (2) | 500           |
|                | 47                     | 8.0          | 10.2 | (F)        | 45                          | 0.18   | 2000        | EEE1JA470UP | (2) | 500           |
|                |                        | 10.0         | 10.2 | G          | 45                          | 0.18   | 2000        | EEE1JA470P  | (2) | 500           |
| 100            | 10.0                   | 10.2         | G    | 60         | 0.18                        | 2000   | EEE1JA101P  | (2)         | 500 |               |
| 100            | 4.7                    | 8.0          | 6.2  | (E)        | 50                          | 0.18   | 2000        | EEE2AA4R7UP | (2) | 1000          |
|                | 10                     | 8.0          | 6.2  | (E)        | 50                          | 0.18   | 2000        | EEE2AA100UP | (2) | 1000          |
|                |                        | 8.0          | 10.2 | F          | 85                          | 0.18   | 2000        | EEE2AA100P  | (2) | 500           |
|                | 22                     | 8.0          | 10.2 | (F)        | 55                          | 0.18   | 2000        | EEE2AA220UP | (2) | 500           |
|                |                        | 10.0         | 10.2 | G          | 85                          | 0.18   | 2000        | EEE2AA220P  | (2) | 500           |
| 33             | 10.0                   | 10.2         | G    | 90         | 0.18                        | 2000   | EEE2AA330P  | (2)         | 500 |               |

\*1: 尺寸编号 ( ) 为小型化品

\*2: 额定纹波电流 (120 Hz / +85 °C)

\*3: tanδ (120 Hz / +20 °C)

· 关于回流焊保证条件, 编带包装规格, 请参照那个项目的页

· 耐振动品的编号, 末尾的包装记号: 成为 P → V

## 特性一览表

| 额定电压<br>(V.DC) | 静电容量<br>(±20%)<br>(μF) | 产品尺寸<br>(mm) |     | 尺寸<br>代码 | 特 性                         |        | 型 号         | 回流  | 最少包装<br>数量    |
|----------------|------------------------|--------------|-----|----------|-----------------------------|--------|-------------|-----|---------------|
|                |                        | φD           | L   |          | 额定<br>纹波电流*1<br>(mA r.m.s.) | tanδ*2 |             |     | 带状包装<br>(pcs) |
| 6.3            | 22                     | 5.0          | 5.4 | C        | 29                          | 0.52   | EEE0JA220NR | (1) | 1000          |
|                | 47                     | 6.3          | 5.4 | D        | 46                          | 0.52   | EEE0JA470NP | (1) | 1000          |
| 10             | 10                     | 4.0          | 5.4 | B        | 25                          | 0.40   | EEE1AA100NR | (1) | 2000          |
|                | 33                     | 6.3          | 5.4 | D        | 43                          | 0.40   | EEE1AA330NP | (1) | 1000          |
| 16             | 4.7                    | 4.0          | 5.4 | B        | 20                          | 0.32   | EEE1CA4R7NR | (1) | 2000          |
|                | 10                     | 5.0          | 5.4 | C        | 25                          | 0.32   | EEE1CA100NR | (1) | 1000          |
|                | 22                     | 6.3          | 5.4 | D        | 39                          | 0.32   | EEE1CA220NP | (1) | 1000          |
| 25             | 3.3                    | 4.0          | 5.4 | B        | 12                          | 0.28   | EEE1EA3R3NR | (1) | 2000          |
|                | 4.7                    | 5.0          | 5.4 | C        | 21                          | 0.28   | EEE1EA4R7NR | (1) | 1000          |
|                | 10                     | 6.3          | 5.4 | D        | 28                          | 0.28   | EEE1EA100NP | (1) | 1000          |
| 35             | 2.2                    | 4.0          | 5.4 | B        | 12                          | 0.24   | EEE1VA2R2NR | (1) | 2000          |
|                | 4.7                    | 5.0          | 5.4 | C        | 22                          | 0.24   | EEE1VA4R7NR | (1) | 1000          |
|                | 10                     | 6.3          | 5.4 | D        | 30                          | 0.24   | EEE1VA100NP | (1) | 1000          |
| 50             | 1                      | 4.0          | 5.4 | B        | 10                          | 0.24   | EEE1HA010NR | (1) | 2000          |
|                | 2.2                    | 5.0          | 5.4 | C        | 16                          | 0.24   | EEE1HA2R2NR | (1) | 1000          |
|                | 3.3                    | 5.0          | 5.4 | C        | 21                          | 0.24   | EEENZ1H3R3R | (1) | 1000          |
|                | 4.7                    | 6.3          | 5.4 | D        | 31                          | 0.24   | EEE1HA4R7NP | (1) | 1000          |

\*1: 额定纹波电流 (120 Hz / +85 °C)

\*2: tanδ (120 Hz / +20 °C)

- 关于回流焊保证条件，编带包装规格，请参照那个项目的页
- 耐振动品的编号，末尾的包装记号：成为 P → V

## 表面贴装型

系列：**HA** 类型：**V**  
**高温无铅回流焊应对产品 (末尾 A\*)**

确保高温无铅回流焊



### 特点

- 保证时间：105 °C 1000 小时
- 可满足耐振要求 ( $\phi 8 \leq$ )
- 已应对RoHS指令

### 规格

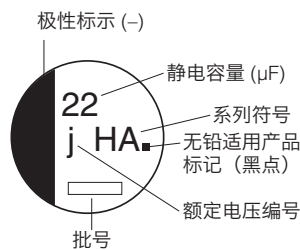
|                          |   |                   |    |    |    |    |    |                |
|--------------------------|---|-------------------|----|----|----|----|----|----------------|
| 类别温度范围                   | -40 °C ~ +105 °C  |                   |    |    |    |    |    |                |
| 额定电压范围                   | 6.3 V.DC ~ 50 V.DC  |                   |    |    |    |    |    |                |
| 静电容量范围                   | 1 $\mu$ F ~ 1500 $\mu$ F  |                   |    |    |    |    |    |                |
| 静电容量容差                   | $\pm 20\%$ (120 Hz/+20 °C)  |                   |    |    |    |    |    |                |
| 漏电流                      | $I \leq 0.01 CV$ 或 $3 (\mu A) 2$ 分 值 (任一大值以下)                             |                   |    |    |    |    |    |                |
| 损耗角的正切 ( $\tan \delta$ ) | 请参照特性一览表  |                   |    |    |    |    |    |                |
| 温度特性                     | 额定电压 (V.DC)   | 6.3               | 10 | 16 | 25 | 35 | 50 | (120 Hz 时的阻抗比) |
|                          | Z(-25 °C)/Z(+20 °C)   | 4                 | 3  | 2  | 2  | 2  | 2  |                |
|                          | Z(-40 °C)/Z(+20 °C)   | 8                 | 6  | 4  | 4  | 3  | 3  |                |
| 耐久性                      | 在 +105 °C $\pm 2$ °C 的条件下, 对电容施加额定工作电压下述时间后, 恢复至标准气候测量, 并满足下列条件。          |                   |    |    |    |    |    |                |
|                          | 静电容量变化  | 初始值 $\pm 30\%$ 以内 |    |    |    |    |    |                |
|                          | $\tan \delta$   | 不大于初始标准值的 200 %   |    |    |    |    |    |                |
| 高温无负载特性                  | 将电容无负载放置于 +105 °C $\pm 2$ °C 条件下 1000 小时后, 恢复至标准气候测量, 并满足上述耐久性条件。(但须电压处理) |                   |    |    |    |    |    |                |
|                          | 漏电流   | 不大于初始标准值          |    |    |    |    |    |                |
| 焊接耐热性                    | 经回流焊接, 恢复至标准气候测量, 并满足下列条件。  |                   |    |    |    |    |    |                |
|                          | 静电容量变化  | 初始值 $\pm 10\%$ 以内 |    |    |    |    |    |                |
|                          | $\tan \delta$   | 不大于初始标准值          |    |    |    |    |    |                |
| 漏电流                      | 不大于初始标准值  |                   |    |    |    |    |    |                |
|                          | AEC-Q200  | 符号 AEC-Q200       |    |    |    |    |    |                |

### 额定纹波电流 频率校正系数

|         |        |      |      |        |
|---------|--------|------|------|--------|
| 频率 (Hz) | 50, 60 | 120  | 1 k  | 10 k ~ |
| 系数      | 0.70   | 1.00 | 1.30 | 1.70   |

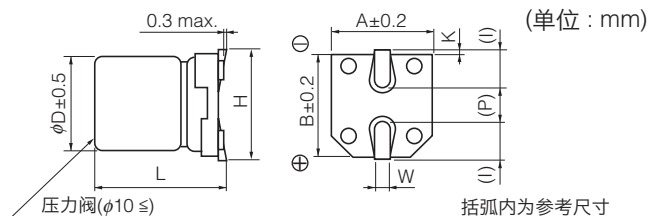
### 标示

例：6.3 V.DC 22  $\mu$ F  
 标示颜色：BLACK



|             |     |    |    |    |    |    |
|-------------|-----|----|----|----|----|----|
| 额定电压 (V.DC) | 6.3 | 10 | 16 | 25 | 35 | 50 |
| 编号          | j   | A  | C  | E  | V  | H  |

### 外观尺寸



| 尺寸代码 | $\phi D$ | L              | A, B | H         | I   | W              | P   | K               |
|------|----------|----------------|------|-----------|-----|----------------|-----|-----------------|
| B    | 4.0      | $5.4 \pm 0.1$  | 4.3  | 5.5 max.  | 1.8 | $0.65 \pm 0.1$ | 1.0 | $0.35 \pm 0.05$ |
| C    | 5.0      | $5.4 \pm 0.1$  | 5.3  | 6.5 max.  | 2.2 | $0.65 \pm 0.1$ | 1.5 | $0.35 \pm 0.05$ |
| D    | 6.3      | $5.4 \pm 0.1$  | 6.6  | 7.8 max.  | 2.6 | $0.65 \pm 0.1$ | 1.8 | $0.35 \pm 0.05$ |
| D8   | 6.3      | $7.7 \pm 0.3$  | 6.6  | 7.8 max.  | 2.6 | $0.65 \pm 0.1$ | 1.8 | $0.35 \pm 0.05$ |
| E    | 8.0      | $6.2 \pm 0.3$  | 8.3  | 9.5 max.  | 3.4 | $0.65 \pm 0.1$ | 2.2 | $0.35 \pm 0.05$ |
| F    | 8.0      | $10.2 \pm 0.3$ | 8.3  | 10.0 max. | 3.4 | $0.90 \pm 0.2$ | 3.1 | $0.70 \pm 0.20$ |
| G    | 10.0     | $10.2 \pm 0.3$ | 10.3 | 12.0 max. | 3.5 | $0.90 \pm 0.2$ | 4.6 | $0.70 \pm 0.20$ |

## 特性一览表

耐久性：105 °C 1000 小时

| 额定电压<br>(V.DC) | 静电容量<br>(±20%)<br>(μF) | 产品尺寸 (mm) |      | 尺寸*<br>代码 | 特性   |                               | 型号           | 回流  | 最少包装数量        |
|----------------|------------------------|-----------|------|-----------|--|-------------------------------|--------------|-----|---------------|
|                |                        | φD        | L    |           | 额定纹波电流<br>(120 Hz)<br>(+105 °C)<br>(mA r.m.s.) | tan δ<br>(120 Hz)<br>(+20 °C) |              |     | 带状包装<br>(pcs) |
| 6.3            | 22                     | 4         | 5.4  | B         | 29   | 0.30                          | EEEHA0J220AR | (5) | 2000          |
|                | 33                     | 4         | 5.4  | (B)       | 29   | 0.35                          | EEEHAJ330WAR | (5) | 2000          |
|                | 47                     | 5         | 5.4  | C         | 46   | 0.30                          | EEEHA0J470AR | (5) | 1000          |
|                | 100                    | 5         | 5.4  | (C)       | 47   | 0.40                          | EEEHAJ101WAR | (5) | 1000          |
|                |                        | 6.3       | 5.4  | D         | 71   | 0.30                          | EEEHA0J101AP | (5) | 1000          |
|                | 330                    | 6.3       | 7.7  | D8        | 105  | 0.30                          | EEEHAJ331XAP | (5) | 900           |
|                |                        | 8         | 6.2  | (E)       | 180  | 0.35                          | EEEHAJ331UAP | (7) | 500           |
|                |                        | 8         | 10.2 | F         | 230  | 0.35                          | EEEHA0J331AP | (7) | 500           |
|                | 470                    | 8         | 10.2 | (F)       | 300  | 0.35                          | EEEHAJ471UAP | (7) | 500           |
|                | 1000                   | 10        | 10.2 | G         | 400  | 0.35                          | EEEHA0J102AP | (7) | 500           |
| 1500           | 10                     | 10.2      | (G)  | 480       | 0.50   | EEEHAJ152UAP                  | (7)          | 500 |               |
| 10             | 22                     | 4         | 5.4  | (B)       | 28   | 0.30                          | EEEHAA220WAR | (5) | 2000          |
|                | 33                     | 4         | 5.4  | (B)       | 29   | 0.30                          | EEEHAA330WAR | (5) | 2000          |
|                |                        | 5         | 5.4  | C         | 43   | 0.22                          | EEEHA1A330AR | (5) | 1000          |
|                | 47                     | 5         | 5.4  | (C)       | 43   | 0.30                          | EEEHAA470WAR | (5) | 1000          |
|                | 100                    | 6.3       | 5.4  | (D)       | 71   | 0.30                          | EEEHAA101WAP | (5) | 1000          |
|                |                        | 8         | 6.2  | E         | 110  | 0.26                          | EEEHA1A101AP | (7) | 1000          |
|                | 220                    | 6.3       | 7.7  | D8        | 105  | 0.22                          | EEEHAA221XAP | (5) | 900           |
|                |                        | 8         | 10.2 | F         | 160  | 0.26                          | EEEHA1A221AP | (7) | 500           |
|                | 470                    | 8         | 10.2 | (F)       | 200  | 0.26                          | EEEHAA471UAP | (7) | 500           |
|                |                        | 10        | 10.2 | G         | 270  | 0.26                          | EEEHA1A471AP | (7) | 500           |
| 1000           | 10                     | 10.2      | (G)  | 400       | 0.35   | EEEHAA102UAP                  | (7)          | 500 |               |
| 16             | 10                     | 4         | 5.4  | B         | 28   | 0.16                          | EEEHA1C100AR | (5) | 2000          |
|                | 22                     | 4         | 5.4  | (B)       | 28   | 0.26                          | EEEHAC220WAR | (5) | 2000          |
|                |                        | 5         | 5.4  | C         | 39   | 0.16                          | EEEHA1C220AR | (5) | 1000          |
|                | 33                     | 5         | 5.4  | (C)       | 35   | 0.26                          | EEEHAC330WAR | (5) | 1000          |
|                | 47                     | 5         | 5.4  | (C)       | 39   | 0.26                          | EEEHAC470WAR | (5) | 1000          |
|                |                        | 6.3       | 5.4  | D         | 70   | 0.16                          | EEEHA1C470AP | (5) | 1000          |
|                | 100                    | 6.3       | 5.4  | (D)       | 70   | 0.26                          | EEEHAC101WAP | (5) | 1000          |
|                | 220                    | 6.3       | 7.7  | D8        | 105  | 0.20                          | EEEHAC221XAP | (5) | 900           |
|                |                        | 8         | 10.2 | (F)       | 150  | 0.20                          | EEEHAC221UAP | (7) | 500           |
|                |                        | 10        | 10.2 | G         | 210  | 0.20                          | EEEHA1C221AP | (7) | 500           |
|                | 330                    | 8         | 10.2 | (F)       | 170  | 0.20                          | EEEHAC331UAP | (7) | 500           |
|                |                        | 10        | 10.2 | G         | 230  | 0.20                          | EEEHA1C331AP | (7) | 500           |
|                | 470                    | 8         | 10.2 | (F)       | 340  | 0.26                          | EEEHAC471UAP | (7) | 500           |
|                |                        | 10        | 10.2 | G         | 340  | 0.20                          | EEEHA1C471AP | (7) | 500           |
| 680            | 10                     | 10.2      | (G)  | 380       | 0.26   | EEEHAC681UAP                  | (7)          | 500 |               |

\* 尺寸代码 ( ) 为小型化品

当型号编号超过12位时, 只显示电压记号: 0J→J, 1A→A, 1C→C, 1E→E, 1V→V, 1H→H

· 关于回流焊保证条件, 编带包装规格, 请参照那个项目的页

· 耐振动品的编号, 末尾的包装记号: 成为 P → V

## 特性一览表

耐久性：105 °C 1000 小时

| 额定电压<br>(V.DC) | 静电容量<br>(±20%)<br>(μF) | 产品尺寸 (mm) |      | 尺寸*<br>代码 | 特性   |                               | 型号           | 回流  | 最少包装数量        |
|----------------|------------------------|-----------|------|-----------|--|-------------------------------|--------------|-----|---------------|
|                |                        | φD        | L    |           | 额定纹波电流<br>(120 Hz)<br>(+105 °C)<br>(mA r.m.s.) | tan δ<br>(120 Hz)<br>(+20 °C) |              |     | 带状包装<br>(pcs) |
| 25             | 4.7                    | 4         | 5.4  | B         | 22   | 0.14                          | EEEHA1E4R7AR | (5) | 2000          |
|                | 10                     | 4         | 5.4  | (B)       | 22   | 0.20                          | EEEHAE100WAR | (5) | 2000          |
|                |                        | 5         | 5.4  | C         | 28   | 0.14                          | EEEHA1E100AR | (5) | 1000          |
|                | 22                     | 5         | 5.4  | (C)       | 35   | 0.20                          | EEEHAE220WAR | (5) | 1000          |
|                |                        | 6.3       | 5.4  | D         | 55   | 0.14                          | EEEHA1E220AP | (5) | 1000          |
|                | 33                     | 5         | 5.4  | (C)       | 45   | 0.20                          | EEEHAE330WAR | (5) | 1000          |
|                |                        | 6.3       | 5.4  | D         | 65   | 0.14                          | EEEHA1E330AP | (5) | 1000          |
|                | 47                     | 6.3       | 5.4  | (D)       | 70   | 0.20                          | EEEHAE470WAP | (5) | 1000          |
|                |                        | 8         | 6.2  | E         | 91   | 0.16                          | EEEHA1E470AP | (7) | 1000          |
|                | 100                    | 8         | 6.2  | (E)       | 91   | 0.16                          | EEEHAE101UAP | (7) | 1000          |
|                |                        | 6.3       | 7.7  | D8        | 91   | 0.16                          | EEEHAE101XAP | (5) | 900           |
|                |                        | 8         | 10.2 | F         | 130  | 0.16                          | EEEHA1E101AP | (7) | 500           |
|                | 220                    | 8         | 10.2 | (F)       | 160  | 0.20                          | EEEHAE221UAP | (7) | 500           |
|                |                        | 10        | 10.2 | G         | 190  | 0.16                          | EEEHA1E221AP | (7) | 500           |
| 330            | 8                      | 10.2      | (F)  | 180       | 0.20   | EEEHAE331UAP                  | (7)          | 500 |               |
|                | 10                     | 10.2      | G    | 340       | 0.16   | EEEHA1E331AP                  | (7)          | 500 |               |
| 470            | 10                     | 10.2      | (G)  | 360       | 0.25   | EEEHAE471UAP                  | (7)          | 500 |               |
| 35             | 4.7                    | 4         | 5.4  | B         | 22   | 0.12                          | EEEHA1V4R7AR | (5) | 2000          |
|                | 10                     | 4         | 5.4  | (B)       | 22   | 0.16                          | EEEHAV100WAR | (5) | 2000          |
|                |                        | 5         | 5.4  | C         | 30   | 0.12                          | EEEHA1V100AR | (5) | 1000          |
|                | 22                     | 5         | 5.4  | (C)       | 35   | 0.16                          | EEEHAV220WAR | (5) | 1000          |
|                |                        | 6.3       | 5.4  | D         | 60   | 0.12                          | EEEHA1V220AP | (5) | 1000          |
|                | 33                     | 6.3       | 5.4  | (D)       | 42   | 0.16                          | EEEHAV330WAP | (5) | 1000          |
|                |                        | 8         | 6.2  | E         | 84   | 0.14                          | EEEHA1V330AP | (7) | 1000          |
|                | 47                     | 8         | 6.2  | (E)       | 84   | 0.14                          | EEEHAV470UAP | (7) | 1000          |
|                |                        | 8         | 10.2 | F         | 98   | 0.14                          | EEEHA1V470AP | (7) | 500           |
|                | 100                    | 6.3       | 7.7  | D8        | 84   | 0.14                          | EEEHAV101XAP | (5) | 900           |
|                |                        | 8         | 10.2 | (F)       | 120  | 0.14                          | EEEHAV101UAP | (7) | 500           |
|                |                        | 10        | 10.2 | G         | 160  | 0.14                          | EEEHA1V101AP | (7) | 500           |
|                | 220                    | 8         | 10.2 | (F)       | 170  | 0.14                          | EEEHAV221UAP | (7) | 500           |
|                |                        | 10        | 10.2 | G         | 210  | 0.14                          | EEEHA1V221AP | (7) | 500           |
| 330            | 10                     | 10.2      | (G)  | 250       | 0.30   | EEEHAV331UAP                  | (7)          | 500 |               |
| 50             | 1                      | 4         | 5.4  | B         | 10   | 0.12                          | EEEHA1H1R0AR | (5) | 2000          |
|                | 2.2                    | 4         | 5.4  | B         | 16   | 0.12                          | EEEHA1H2R2AR | (5) | 2000          |
|                | 3.3                    | 4         | 5.4  | B         | 16   | 0.12                          | EEEHA1H3R3AR | (5) | 2000          |
|                | 4.7                    | 5         | 5.4  | C         | 23   | 0.12                          | EEEHA1H4R7AR | (5) | 1000          |
|                | 10                     | 6.3       | 5.4  | D         | 35   | 0.12                          | EEEHA1H100AP | (5) | 1000          |
|                | 22                     | 8         | 6.2  | E         | 70   | 0.12                          | EEEHA1H220AP | (7) | 1000          |
|                | 33                     | 6.3       | 7.7  | D8        | 70   | 0.14                          | EEEHAH330XAP | (5) | 900           |
|                |                        | 8         | 6.2  | (E)       | 70   | 0.12                          | EEEHAH330UAP | (7) | 1000          |
|                |                        | 8         | 10.2 | F         | 91   | 0.12                          | EEEHA1H330AP | (7) | 500           |
|                | 47                     | 6.3       | 7.7  | D8        | 63   | 0.14                          | EEEHAH470XAP | (5) | 900           |
|                |                        | 8         | 10.2 | (F)       | 95   | 0.12                          | EEEHAH470UAP | (7) | 500           |
|                |                        | 10        | 10.2 | G         | 100  | 0.12                          | EEEHA1H470AP | (7) | 500           |
|                | 100                    | 8         | 10.2 | (F)       | 110  | 0.18                          | EEEHAH101UAP | (7) | 500           |
|                |                        | 10        | 10.2 | G         | 120  | 0.12                          | EEEHA1H101AP | (7) | 500           |
| 220            | 10                     | 10.2      | (G)  | 150       | 0.18   | EEEHAH221UAP                  | (7)          | 500 |               |

\* 尺寸代码 ( ) 为小型化品

当型号编号超过12位时, 只显示电压记号: 0J→J, 1A→A, 1C→C, 1E→E, 1V→V, 1H→H

· 关于回流焊保证条件, 编带包装规格, 请参照那个项目的页

· 耐振动品的编号, 末尾的包装记号: 成为 P → V



## 表面贴装型

系列: **HA** 类型: **V**

确保高温



### 特 点

- 保证时间: 105 °C 1000 小时
- 可满足耐振要求 (30G保证) ( $\varphi 8 \leq$ )
- 已应对RoHS指令

### 规 格

|                        |   |   |    |    |    |    |    |    |     |
|------------------------|---|---|----|----|----|----|----|----|-----|
| 类别温度范围                 | -40 °C ~ +105 °C  |   |    |    |    |    |    |    |     |
| 额定电压范围                 | 6.3 V.DC ~ 100 V.DC   |   |    |    |    |    |    |    |     |
| 静电容量范围                 | 1 $\mu$ F ~ 1500 $\mu$ F  |   |    |    |    |    |    |    |     |
| 静电容量许容差                | $\pm 20\%$ (120 Hz / +20 °C)  |   |    |    |    |    |    |    |     |
| 漏电流                    | $I \leq 0.01 CV$ 或 3 ( $\mu$ A) 2 分值 (任一大值以下)   |   |    |    |    |    |    |    |     |
| 损耗角的正切 (tan $\delta$ ) | 请参照特性一览表  |   |    |    |    |    |    |    |     |
| 温度特性                   | 额定电压 (V.DC)   | 6.3   | 10 | 16 | 25 | 35 | 50 | 63 | 100 |
|                        | Z (-25 °C) / Z (+20 °C)   | 4   | 3  | 2  | 2  | 2  | 2  | 3  | 3   |
|                        | Z (-40 °C) / Z (+20 °C)   | 8   | 6  | 4  | 4  | 3  | 3  | 4  | 4   |
| 耐久性                    | 在+105 °C $\pm 2$ °C 的条件下, 对电容施加额定工作电压1000 小时后, (若是双极性, 在1000 小时, 使极性颠倒) 恢复至标准气候测量, 并满足下列条件。 |   |    |    |    |    |    |    |     |
|                        | 静电容量变化  | 初始值 $\pm 20\%$ 以内 (但是, 6.3 V.DC 小型化产品为 $\pm 30\%$ ) |    |    |    |    |    |    |     |
|                        | 损耗角的正切 (tan $\delta$ )  | 不大于初始标准值的200 %                                      |    |    |    |    |    |    |     |
|                        | 漏电流   | 不大于初始标准值  |    |    |    |    |    |    |     |
| 高温无负载特性                | 将电容无负载放置于+105 °C $\pm 2$ °C 条件下1000 小时后, 恢复至标准气候测量, 并满足上述耐久性条件。(但须电压处理)                     |   |    |    |    |    |    |    |     |
| 焊接耐热性                  | 经回流焊接, 恢复至标准气候测量, 并满足下列条件。  |   |    |    |    |    |    |    |     |
|                        | 静电容量变化  | 初始值 $\pm 10\%$ 以内                                   |    |    |    |    |    |    |     |
|                        | 损耗角的正切 (tan $\delta$ )  | 不大于初始标准值  |    |    |    |    |    |    |     |
| AEC-Q200               | 漏电流   | 不大于初始标准值  |    |    |    |    |    |    |     |
|                        | 符号AEC-Q200  |   |    |    |    |    |    |    |     |

### 额定纹波电流 频率修正系数

|         |        |      |      |        |
|---------|--------|------|------|--------|
| 频率 (Hz) | 50, 60 | 120  | 1 k  | 10 k ~ |
| 系数      | 0.70   | 1.00 | 1.30 | 1.70   |

### 标 示

例: 6.3 V.DC 22  $\mu$ F  
标示颜色: BLACK

极性标示(-)  
静电容量 ( $\mu$ F)  
系列符号  
无铅适用产品标记 (黑点)  
额定电压编号  
批号

| 额定电压编号 |    | 单位: V.DC |     |
|--------|----|----------|-----|
| A      | 10 | H        | 50  |
| C      | 16 | J        | 63  |
| E      | 25 | K        | 80  |
| V      | 35 | 2A       | 100 |

### 外 观 尺 寸

压力阀 ( $\varphi 10 \leq$ )  
括弧内为参考尺寸  
单位: mm

| 尺寸代码 | $\varphi D$ | L                                   | A, B | H         | I   | W              | P   | K                                      |
|------|-------------|-------------------------------------|------|-----------|-----|----------------|-----|--|
| B    | 4.0         | 5.4 <sup>+0.1</sup> <sub>-0.2</sub> | 4.3  | 5.5 max.  | 1.8 | 0.65 $\pm$ 0.1 | 1.0 | 0.35 <sup>+0.15</sup> <sub>-0.20</sub> |
| C    | 5.0         | 5.4 <sup>+0.1</sup> <sub>-0.2</sub> | 5.3  | 6.5 max.  | 2.2 | 0.65 $\pm$ 0.1 | 1.5 | 0.35 <sup>+0.15</sup> <sub>-0.20</sub> |
| D    | 6.3         | 5.4 <sup>+0.1</sup> <sub>-0.2</sub> | 6.6  | 7.8 max.  | 2.6 | 0.65 $\pm$ 0.1 | 1.8 | 0.35 <sup>+0.15</sup> <sub>-0.20</sub> |
| D8   | 6.3         | 7.7 $\pm$ 0.3                       | 6.6  | 7.8 max.  | 2.6 | 0.65 $\pm$ 0.1 | 1.8 | 0.35 <sup>+0.15</sup> <sub>-0.20</sub> |
| E    | 8.0         | 6.2 $\pm$ 0.3                       | 8.3  | 9.5 max.  | 3.4 | 0.65 $\pm$ 0.1 | 2.2 | 0.35 <sup>+0.15</sup> <sub>-0.20</sub> |
| F    | 8.0         | 10.2 $\pm$ 0.3                      | 8.3  | 10.0 max. | 3.4 | 0.90 $\pm$ 0.2 | 3.1 | 0.70 $\pm$ 0.2                         |
| G    | 10.0        | 10.2 $\pm$ 0.3                      | 10   | 12.0 max. | 3.5 | 0.90 $\pm$ 0.2 | 4.6 | 0.70 $\pm$ 0.2                         |

·对于耐震规格产品的形状尺寸请参考封装规格部分

## 特性一览表

耐久性: 105 °C 1000 小时

| 额定电压 (V.DC) | 静电容量 (±20 %) (μF) | 产品尺寸 (mm) |      | 尺寸代码*1 | 特性                   |              | 型号           | 回流  | 最少包装数量     |
|-------------|-------------------|-----------|------|--------|----------------------|--------------|--------------|-----|------------|
|             |                   | φD        | L    |        | 额定纹波电流*2 (mA r.m.s.) | tan δ*3      |              |     | 带状包装 (pcs) |
| 6.3         | 22                | 4         | 5.4  | B      | 29                   | 0.30         | EEEHA0J220R  | (1) | 2000       |
|             | 33                | 4         | 5.4  | (B)    | 29                   | 0.35         | EEEHA0J330WR | (1) | 2000       |
|             | 47                | 4         | 5.4  | (B)    | 36                   | 0.35         | EEEHA0J470WR | (1) | 2000       |
|             |                   | 5         | 5.4  | C      | 46                   | 0.30         | EEEHA0J470R  | (1) | 1000       |
|             | 100               | 5         | 5.4  | (C)    | 47                   | 0.35         | EEEHA0J101WR | (1) | 1000       |
|             |                   | 6.3       | 5.4  | D      | 71                   | 0.30         | EEEHA0J101P  | (1) | 1000       |
|             | 220               | 6.3       | 5.4  | (D)    | 74                   | 0.35         | EEEHA0J221WP | (1) | 1000       |
|             | 330               | 6.3       | 7.7  | D8     | 105                  | 0.30         | EEEHA0J331XP | (1) | 900        |
|             |                   | 8         | 10.2 | F      | 230                  | 0.35         | EEEHA0J331P  | (2) | 500        |
|             | 470               | 8         | 10.2 | (F)    | 300                  | 0.35         | EEEHA0J471UP | (2) | 500        |
| 1000        | 8                 | 10.2      | (F)  | 300    | 0.35                 | EEEHA0J102UP | (2)          | 500 |            |
|             | 10                | 10.2      | G    | 400    | 0.35                 | EEEHA0J102P  | (2)          | 500 |            |
| 1500        | 10                | 10.2      | G    | 480    | 0.35                 | EEEHA0J152P  | (2)          | 500 |            |
| 10          | 22                | 4         | 5.4  | (B)    | 28                   | 0.30         | EEEHA1A220WR | (1) | 2000       |
|             | 33                | 4         | 5.4  | (B)    | 29                   | 0.30         | EEEHA1A330WR | (1) | 2000       |
|             |                   | 5         | 5.4  | C      | 43                   | 0.22         | EEEHA1A330R  | (1) | 1000       |
|             | 47                | 5         | 5.4  | (C)    | 43                   | 0.30         | EEEHA1A470WR | (1) | 1000       |
|             | 100               | 6.3       | 5.4  | (D)    | 71                   | 0.30         | EEEHA1A101WP | (1) | 1000       |
|             |                   | 8         | 6.2  | E      | 110                  | 0.26         | EEEHA1A101P  | (2) | 1000       |
|             | 220               | 6.3       | 7.7  | D8     | 105                  | 0.22         | EEEHA1A221XP | (1) | 900        |
|             |                   | 8         | 10.2 | F      | 160                  | 0.26         | EEEHA1A221P  | (2) | 500        |
|             | 470               | 8         | 10.2 | (F)    | 200                  | 0.26         | EEEHA1A471UP | (2) | 500        |
|             |                   | 10        | 10.2 | G      | 270                  | 0.26         | EEEHA1A471P  | (2) | 500        |
| 1000        | 10                | 10.2      | G    | 400    | 0.26                 | EEEHA1A102P  | (2)          | 500 |            |
| 16          | 10                | 4         | 5.4  | B      | 28                   | 0.16         | EEEHA1C100R  | (1) | 2000       |
|             | 22                | 4         | 5.4  | (B)    | 28                   | 0.26         | EEEHA1C220WR | (1) | 2000       |
|             |                   | 5         | 5.4  | C      | 39                   | 0.16         | EEEHA1C220R  | (1) | 1000       |
|             | 33                | 5         | 5.4  | (C)    | 35                   | 0.26         | EEEHA1C330WR | (1) | 1000       |
|             | 47                | 5         | 5.4  | (C)    | 39                   | 0.26         | EEEHA1C470WR | (1) | 1000       |
|             |                   | 6.3       | 5.4  | D      | 70                   | 0.16         | EEEHA1C470P  | (1) | 1000       |
|             | 100               | 6.3       | 5.4  | (D)    | 70                   | 0.26         | EEEHA1C101WP | (1) | 1000       |
|             |                   | 8.0       | 6.2  | E      | 91                   | 0.20         | EEEHA1C101UP | (2) | 1000       |
|             | 220               | 6.3       | 7.7  | D8     | 105                  | 0.16         | EEEHA1C221XP | (1) | 900        |
|             |                   | 8         | 10.2 | (F)    | 150                  | 0.20         | EEEHA1C221UP | (2) | 500        |
|             |                   | 10        | 10.2 | G      | 210                  | 0.20         | EEEHA1C221P  | (2) | 500        |
|             | 330               | 8         | 10.2 | (F)    | 170                  | 0.20         | EEEHA1C331UP | (2) | 500        |
|             |                   | 10        | 10.2 | G      | 230                  | 0.20         | EEEHA1C331P  | (2) | 500        |
|             | 470               | 8         | 10.2 | (F)    | 340                  | 0.20         | EEEHA1C471UP | (2) | 500        |
|             |                   | 10        | 10.2 | G      | 340                  | 0.20         | EEEHA1C471P  | (2) | 500        |
|             | 680               | 10        | 10.2 | G      | 380                  | 0.20         | EEEHA1C681P  | (2) | 500        |

\*1: 尺寸编号 ( ) 为小型化品

\*2: 额定纹波电流 (120 Hz / +105 °C)

\*3: tanδ (120 Hz / +20 °C)

· 关于回流焊保证条件, 编带包装规格, 请参照那个项目的页

· 耐振动品的编号, 末尾的包装记号: 成为 P → V

## 特性一览表

耐久性: 105 °C 1000 小时

| 额定电压 (V.DC) | 静电容量 (±20 %) (μF) | 产品尺寸 (mm) |      | 尺寸代码*1 | 特性                   |              | 型号           | 回流  | 最少包装数量     |
|-------------|-------------------|-----------|------|--------|----------------------|--------------|--------------|-----|------------|
|             |                   | φD        | L    |        | 额定纹波电流*2 (mA r.m.s.) | tan δ*3      |              |     | 带状包装 (pcs) |
| 25          | 4.7               | 4         | 5.4  | B      | 22                   | 0.14         | EEEHA1E4R7R  | (1) | 2000       |
|             | 10                | 4         | 5.4  | (B)    | 22                   | 0.20         | EEEHA1E100WR | (1) | 2000       |
|             |                   | 5         | 5.4  | C      | 28                   | 0.14         | EEEHA1E100R  | (1) | 1000       |
|             | 22                | 5         | 5.4  | (C)    | 35                   | 0.20         | EEEHA1E220WR | (1) | 1000       |
|             |                   | 6.3       | 5.4  | D      | 55                   | 0.14         | EEEHA1E220P  | (1) | 1000       |
|             | 33                | 5         | 5.4  | (C)    | 45                   | 0.20         | EEEHA1E330WR | (1) | 1000       |
|             |                   | 6.3       | 5.4  | D      | 65                   | 0.14         | EEEHA1E330P  | (1) | 1000       |
|             | 47                | 6.3       | 5.4  | (D)    | 70                   | 0.20         | EEEHA1E470WP | (1) | 1000       |
|             |                   | 8         | 6.2  | E      | 91                   | 0.16         | EEEHA1E470P  | (2) | 1000       |
|             | 100               | 6.3       | 7.7  | D8     | 91                   | 0.14         | EEEHA1E101XP | (1) | 900        |
|             |                   | 8         | 6.2  | (E)    | 91                   | 0.16         | EEEHA1E101UP | (2) | 1000       |
|             |                   | 8         | 10.2 | F      | 130                  | 0.16         | EEEHA1E101P  | (2) | 500        |
|             | 220               | 8         | 10.2 | (F)    | 160                  | 0.16         | EEEHA1E221UP | (2) | 500        |
|             |                   | 10        | 10.2 | G      | 190                  | 0.16         | EEEHA1E221P  | (2) | 500        |
| 330         | 8                 | 10.2      | (F)  | 180    | 0.16                 | EEEHA1E331UP | (2)          | 500 |            |
|             | 10                | 10.2      | G    | 340    | 0.16                 | EEEHA1E331P  | (2)          | 500 |            |
| 470         | 10                | 10.2      | G    | 360    | 0.16                 | EEEHA1E471P  | (2)          | 500 |            |
| 35          | 4.7               | 4         | 5.4  | B      | 22                   | 0.12         | EEEHA1V4R7R  | (1) | 2000       |
|             | 10                | 4         | 5.4  | (B)    | 22                   | 0.16         | EEEHA1V100WR | (1) | 2000       |
|             |                   | 5         | 5.4  | C      | 30                   | 0.12         | EEEHA1V100R  | (1) | 1000       |
|             | 22                | 5         | 5.4  | (C)    | 35                   | 0.16         | EEEHA1V220WR | (1) | 1000       |
|             |                   | 6.3       | 5.4  | D      | 60                   | 0.12         | EEEHA1V220P  | (1) | 1000       |
|             | 33                | 6.3       | 5.4  | (D)    | 42                   | 0.16         | EEEHA1V330WP | (1) | 1000       |
|             |                   | 8         | 6.2  | E      | 84                   | 0.14         | EEEHA1V330P  | (2) | 1000       |
|             | 47                | 8         | 6.2  | (E)    | 84                   | 0.14         | EEEHA1V470UP | (2) | 1000       |
|             |                   | 8         | 10.2 | F      | 98                   | 0.14         | EEEHA1V470P  | (2) | 500        |
|             | 100               | 6.3       | 7.7  | D8     | 84                   | 0.12         | EEEHA1V101XP | (1) | 900        |
|             |                   | 8         | 10.2 | (F)    | 120                  | 0.14         | EEEHA1V101UP | (2) | 500        |
|             |                   | 10        | 10.2 | G      | 160                  | 0.14         | EEEHA1V101P  | (2) | 500        |
|             | 220               | 8         | 10.2 | (F)    | 170                  | 0.14         | EEEHA1V221UP | (2) | 500        |
|             |                   | 10        | 10.2 | G      | 210                  | 0.14         | EEEHA1V221P  | (2) | 500        |
| 330         | 10                | 10.2      | G    | 250    | 0.14                 | EEEHA1V331P  | (2)          | 500 |            |
| 50          | 1                 | 4         | 5.4  | B      | 10                   | 0.12         | EEEHA1H1R0R  | (1) | 2000       |
|             | 2.2               | 4         | 5.4  | B      | 16                   | 0.12         | EEEHA1H2R2R  | (1) | 2000       |
|             | 3.3               | 4         | 5.4  | B      | 16                   | 0.12         | EEEHA1H3R3R  | (1) | 2000       |
|             | 4.7               | 5         | 5.4  | C      | 23                   | 0.12         | EEEHA1H4R7R  | (1) | 1000       |
|             | 10                | 6.3       | 5.4  | D      | 35                   | 0.12         | EEEHA1H100P  | (1) | 1000       |
|             | 22                | 8         | 6.2  | E      | 70                   | 0.12         | EEEHA1H220P  | (2) | 1000       |
|             | 33                | 6.3       | 7.7  | D8     | 70                   | 0.12         | EEEHA1H330XP | (1) | 900        |
|             |                   | 8         | 6.2  | (E)    | 70                   | 0.12         | EEEHA1H330UP | (2) | 1000       |
|             |                   | 8         | 10.2 | F      | 91                   | 0.12         | EEEHA1H330P  | (2) | 500        |
|             | 47                | 6.3       | 7.7  | D8     | 63                   | 0.12         | EEEHA1H470XP | (1) | 900        |
|             |                   | 8         | 10.2 | (F)    | 95                   | 0.12         | EEEHA1H470UP | (2) | 500        |
|             |                   | 10        | 10.2 | G      | 100                  | 0.12         | EEEHA1H470P  | (2) | 500        |
|             | 100               | 8         | 10.2 | (F)    | 110                  | 0.12         | EEEHA1H101UP | (2) | 500        |
|             |                   | 10        | 10.2 | G      | 120                  | 0.12         | EEEHA1H101P  | (2) | 500        |
| 220         | 10                | 10.2      | G    | 150    | 0.12                 | EEEHA1H221P  | (2)          | 500 |            |

\*1: 尺寸编号 ( ) 为小型化品

\*2: 额定纹波电流 (120 Hz / +105 °C)

\*3: tanδ (120 Hz / +20 °C)

· 关于回流焊保证条件, 编带包装规格, 请参照那个项目的页

· 耐振动品的编号, 末尾的包装记号: 成为 P → V

## 特性一览表

耐久性: 105 °C 1000 小时

| 额定电压 (V.DC) | 静电容量 (±20 %) (μF) | 产品尺寸 (mm) |      | 尺寸代码*1 | 特 性                  |         | 型 号          | 回流  | 最少包装数量     |
|-------------|-------------------|-----------|------|--------|----------------------|---------|--------------|-----|------------|
|             |                   | φD        | L    |        | 额定纹波电流*2 (mA r.m.s.) | tan δ*3 |              |     | 带状包装 (pcs) |
| 63          | 10                | 8         | 6.2  | E      | 25                   | 0.18    | EEEHA1J100P  | (2) | 1000       |
|             | 22                | 8         | 6.2  | (E)    | 25                   | 0.18    | EEEHA1J220UP | (2) | 1000       |
|             |                   | 8         | 10.2 | F      | 30                   | 0.18    | EEEHA1J220P  | (2) | 500        |
|             | 33                | 10        | 10.2 | G      | 45                   | 0.18    | EEEHA1J330P  | (2) | 500        |
|             | 47                | 8         | 10.2 | (F)    | 45                   | 0.18    | EEEHA1J470UP | (2) | 500        |
|             |                   | 10        | 10.2 | G      | 50                   | 0.18    | EEEHA1J470P  | (2) | 500        |
| 100         | 4.7               | 8         | 6.2  | (E)    | 30                   | 0.18    | EEEHA2A4R7UP | (2) | 1000       |
|             | 10                | 8         | 10.2 | F      | 55                   | 0.18    | EEEHA2A100P  | (2) | 500        |
|             | 22                | 8         | 10.2 | (F)    | 55                   | 0.18    | EEEHA2A220UP | (2) | 500        |
|             |                   | 10        | 10.2 | G      | 60                   | 0.18    | EEEHA2A220P  | (2) | 500        |
|             | 33                | 10        | 10.2 | G      | 65                   | 0.18    | EEEHA2A330P  | (2) | 500        |
|             | 47                | 10        | 10.2 | (G)    | 65                   | 0.18    | EEEHA2A470UP | (2) | 500        |

\*1: 尺寸编号 ( ) 为小型化品

\*2: 额定纹波电流 (120 Hz / +105 °C)

\*3: tanδ (120 Hz / +20 °C)

- 关于回流焊保证条件, 编带包装规格, 请参照那个项目的页
- 耐振动品的编号, 末尾的包装记号: 成为 P → V

## 表面贴装型

系列：**HB** 类型：**V**  
**高温无铅回流焊应对产品 (末尾 A\*)**



### 特点

- 保证时间：105 °C 2000 小时
- 可满足耐振要求 ( $\phi 8 \leq$ )
- 已应对RoHS指令

### 规格

|                          |   |   |     |    |    |    |    |    |
|--------------------------|---|---|-----|----|----|----|----|----|
| 类别温度范围                   | -40 °C ~ +105 °C  |   |     |    |    |    |    |    |
| 额定电压范围                   | 6.3 V.DC ~ 50 V.DC  |   |     |    |    |    |    |    |
| 静电容量范围                   | 1 $\mu$ F ~ 1500 $\mu$ F  |   |     |    |    |    |    |    |
| 静电容量容差                   | $\pm 20\%$ (120 Hz/ +20 °C)   |   |     |    |    |    |    |    |
| 漏电流                      | $I \leq 0.01 CV$ 或 $3 (\mu A) 2$ 分值 (任一大值以下)                            |   |     |    |    |    |    |    |
| 损耗角的正切 ( $\tan \delta$ ) | 请参照特性一览表  |   |     |    |    |    |    |    |
| 温度特性                     | 标准产品  | 额定电压 (V.DC)   | 6.3 | 10 | 16 | 25 | 35 | 50 |
|                          |   | Z(-25 °C)/Z(+20 °C)   | 4   | 3  | 2  | 2  | 2  | 2  |
|                          | Z(-40 °C)/Z(+20 °C)   | 8   | 6   | 4  | 4  | 3  | 3  |    |
|                          | 小型化产品   | Z(-25 °C)/Z(+20 °C)   | 4   | 3  | 2  | 2  | 2  | 2  |
| Z(-40 °C)/Z(+20 °C)      |   | 10  | 8   | 6  | 6  | 4  | 4  |    |
| 耐久性                      | 在 +105 °C $\pm 2$ °C 的条件下，对电容施加额定工作电压 2000 小时后，恢复至标准气候测量，并满足下列条件。       |   |     |    |    |    |    |    |
|                          | 静电容量变化  | 初始值 $\pm 20\%$ 以下 (但是，16 V 级以下为 $\pm 25\%$ 以内，小型化产品为 $\pm 35\%$ 以内) |     |    |    |    |    |    |
|                          | $\tan \delta$   | 不大于初始标准值的 200 %   |     |    |    |    |    |    |
| 高温无负荷特性                  | 将电容无负载放置于 +105 °C $\pm 2$ °C 条件下 1000 小时后，恢复至标准气候测量，并满足上述耐久性条件。(但须电压处理) |   |     |    |    |    |    |    |
|                          | 经回流焊接，恢复至标准气候测量，并满足下列条件。  |   |     |    |    |    |    |    |
|                          | 静电容量变化  | 初始值 $\pm 10\%$ 以内   |     |    |    |    |    |    |
| 焊接耐热性                    | 经回流焊接，恢复至标准气候测量，并满足下列条件。  |   |     |    |    |    |    |    |
|                          | $\tan \delta$   | 不大于初始标准值  |     |    |    |    |    |    |
|                          | 漏电流   | 不大于初始标准值  |     |    |    |    |    |    |
| AEC-Q200                 | 符号 AEC-Q200   |   |     |    |    |    |    |    |

### 额定纹波电流 频率修正系数

|         |        |      |      |        |
|---------|--------|------|------|--------|
| 频率 (Hz) | 50, 60 | 120  | 1 k  | 10 k ~ |
| 系数      | 0.70   | 1.00 | 1.30 | 1.70   |

### 标示 外观尺寸

例：6.3 V.DC 22  $\mu$ F  
 标示颜色：BLACK

极性标示 (-)  
 静电容量 ( $\mu$ F)  
 系列符号  
 无铅适用产品  
 标记 (黑点)  
 额定电压编号  
 批号

|             |     |    |    |    |    |    |
|-------------|-----|----|----|----|----|----|
| 额定电压 (V.DC) | 6.3 | 10 | 16 | 25 | 35 | 50 |
| 编号          | j   | A  | C  | E  | V  | H  |

(单位：mm)

压力阀 ( $\phi 10 \leq$ )  
 括弧内为参考尺寸

| 尺寸代码 | $\phi D$ | L              | A, B | H.        | I   | W              | P   | K                       |
|------|----------|----------------|------|-----------|-----|----------------|-----|-------------------------|
| B    | 4.0      | 5.8 $\pm$ 0.3  | 4.3  | 5.5 max.  | 1.8 | 0.65 $\pm$ 0.1 | 1.0 | 0.35 $^{+0.15}_{-0.20}$ |
| C    | 5.0      | 5.8 $\pm$ 0.3  | 5.3  | 6.5 max.  | 2.2 | 0.65 $\pm$ 0.1 | 1.5 | 0.35 $^{+0.15}_{-0.20}$ |
| D    | 6.3      | 5.8 $\pm$ 0.3  | 6.6  | 7.8 max.  | 2.6 | 0.65 $\pm$ 0.1 | 1.8 | 0.35 $^{+0.15}_{-0.20}$ |
| D8   | 6.3      | 7.7 $\pm$ 0.3  | 6.6  | 7.8 max.  | 2.6 | 0.65 $\pm$ 0.1 | 1.8 | 0.35 $^{+0.15}_{-0.20}$ |
| E    | 8.0      | 6.2 $\pm$ 0.3  | 8.3  | 9.5 max.  | 3.4 | 0.65 $\pm$ 0.1 | 2.2 | 0.35 $^{+0.15}_{-0.20}$ |
| F    | 8.0      | 10.2 $\pm$ 0.3 | 8.3  | 10.0 max. | 3.4 | 0.90 $\pm$ 0.2 | 3.1 | 0.70 $\pm$ 0.20         |
| G    | 10.0     | 10.2 $\pm$ 0.3 | 10.3 | 12.0 max. | 3.5 | 0.90 $\pm$ 0.2 | 4.6 | 0.70 $\pm$ 0.20         |



## 特性一览表

耐久性：105 °C 2000 小时

| 额定电压 (V.DC) | 静电容量 (±20%) (μF) | 产品尺寸 (mm) |      | 尺寸* 代码 | 特性                                    |                         | 型号           | 回流           | 最少包装数量     |      |
|-------------|------------------|-----------|------|--------|---------------------------------------|-------------------------|--------------|--------------|------------|------|
|             |                  | φD        | L    |        | 额定纹波电流 (120 Hz) (+105 °C) (mA r.m.s.) | tan δ (120 Hz) (+20 °C) |              |              | 带状包装 (pcs) |      |
| 6.3         | 22               | 4         | 5.8  | B      | 26                                    | 0.30                    | EEEHBOJ220AR | (5)          | 2000       |      |
|             | 33               | 4         | 5.8  | B      | 29                                    | 0.30                    | EEEHBOJ330AR | (5)          | 2000       |      |
|             | 47               | 4         | 5.8  | (B)    | 26                                    | 0.50                    | EEEHBJ470UAR | (5)          | 2000       |      |
|             |                  | 5         | 5.8  | C      | 46                                    | 0.30                    | EEEHBOJ470AR | (5)          | 1000       |      |
|             | 100              | 5         | 5.8  | (C)    | 42                                    | 0.50                    | EEEHBJ101UAR | (5)          | 1000       |      |
|             |                  | 6.3       | 5.8  | D      | 71                                    | 0.30                    | EEEHBOJ101AP | (5)          | 1000       |      |
|             | 220              | 6.3       | 5.8  | (D)    | 80                                    | 0.50                    | EEEHBJ221UAP | (5)          | 1000       |      |
|             |                  | 8         | 10.2 | F      | 150                                   | 0.35                    | EEEHBOJ221AP | (7)          | 500        |      |
|             | 330              | 8         | 6.2  | (E)    | 180                                   | 0.50                    | EEEHBJ331UAP | (7)          | 1000       |      |
|             |                  | 8         | 10.2 | F      | 230                                   | 0.35                    | EEEHBOJ331AP | (7)          | 500        |      |
| 470         | 8                | 10.2      | (F)  | 230    | 0.50                                  | EEEHBJ471UAP            | (7)          | 500          |            |      |
| 1500        | 10               | 10.2      | (G)  | 290    | 0.50                                  | EEEHBJ152UAP            | (7)          | 500          |            |      |
| 10          | 33               | 4         | 5.8  | (B)    | 23                                    | 0.30                    | EEEHBA330UAR | (5)          | 2000       |      |
|             |                  | 5         | 5.8  | C      | 43                                    | 0.26                    | EEEHB1A330AR | (5)          | 1000       |      |
|             | 68               | 6.3       | 5.8  | D      | 70                                    | 0.22                    | EEEHB1A680AP | (5)          | 1000       |      |
|             | 100              | 6.3       | 5.8  | (D)    | 71                                    | 0.30                    | EEEHBA101UAP | (5)          | 1000       |      |
|             |                  | 8         | 6.2  | E      | 110                                   | 0.26                    | EEEHB1A101AP | (7)          | 1000       |      |
|             | 150              | 6.3       | 5.8  | (D)    | 64                                    | 0.50                    | EEEHBA151UAP | (5)          | 1000       |      |
|             |                  | 8         | 6.2  | (E)    | 110                                   | 0.30                    | EEEHBA221UAP | (7)          | 1000       |      |
|             | 220              | 8         | 10.2 | F      | 160                                   | 0.26                    | EEEHB1A221AP | (7)          | 500        |      |
|             |                  | 8         | 10.2 | (F)    | 220                                   | 0.35                    | EEEHBA471UAP | (7)          | 500        |      |
|             | 470              | 10        | 10.2 | G      | 270                                   | 0.26                    | EEEHB1A471AP | (7)          | 500        |      |
| 16          | 10               | 4         | 5.8  | B      | 28                                    | 0.16                    | EEEHB1C100AR | (5)          | 2000       |      |
|             | 22               | 4         | 5.8  | (B)    | 29.5                                  | 0.26                    | EEEHBC220UAR | (5)          | 2000       |      |
|             |                  | 5         | 5.8  | C      | 39                                    | 0.16                    | EEEHB1C220AR | (5)          | 1000       |      |
|             | 33               | 6.3       | 5.8  | D      | 65                                    | 0.16                    | EEEHB1C330AP | (5)          | 1000       |      |
|             |                  | 5         | 5.8  | (C)    | 39                                    | 0.26                    | EEEHBC470UAR | (5)          | 1000       |      |
|             | 47               | 6.3       | 5.8  | D      | 70                                    | 0.16                    | EEEHB1C470AP | (5)          | 1000       |      |
|             |                  | 6.3       | 7.7  | D8     | 84                                    | 0.16                    | EEEHBC470XAP | (5)          | 900        |      |
|             | 100              | 6.3       | 5.8  | (D)    | 70                                    | 0.26                    | EEEHBC101UAP | (5)          | 1000       |      |
|             |                  | 8         | 10.2 | F      | 120                                   | 0.20                    | EEEHB1C101AP | (7)          | 500        |      |
|             | 220              | 8         | 10.2 | (F)    | 150                                   | 0.20                    | EEEHBC221UAP | (7)          | 500        |      |
|             |                  | 10        | 10.2 | G      | 210                                   | 0.20                    | EEEHB1C221AP | (7)          | 500        |      |
|             | 330              | 10        | 10.2 | G      | 230                                   | 0.20                    | EEEHB1C331AP | (7)          | 500        |      |
|             | 470              | 8         | 10.2 | (F)    | 240                                   | 0.40                    | EEEHBC471UAP | (7)          | 500        |      |
|             |                  | 10        | 10.2 | G      | 340                                   | 0.20                    | EEEHB1C471AP | (7)          | 500        |      |
|             | 25               | 4.7       | 4    | 5.8    | B                                     | 22                      | 0.14         | EEEHB1E4R7AR | (5)        | 2000 |
|             |                  | 6.8       | 4    | 5.8    | B                                     | 25                      | 0.14         | EEEHB1E6R8AR | (5)        | 2000 |
| 10          |                  | 4         | 5.8  | (B)    | 28                                    | 0.16                    | EEEHBE100UAR | (5)          | 2000       |      |
|             |                  | 5         | 5.8  | C      | 28                                    | 0.14                    | EEEHB1E100AR | (5)          | 1000       |      |
| 22          |                  | 6.3       | 5.8  | D      | 55                                    | 0.14                    | EEEHB1E220AP | (5)          | 1000       |      |
| 33          |                  | 5         | 5.8  | (C)    | 50                                    | 0.20                    | EEEHBE330UAR | (5)          | 1000       |      |
|             |                  | 6.3       | 5.8  | D      | 65                                    | 0.14                    | EEEHB1E330AP | (5)          | 1000       |      |
| 47          |                  | 6.3       | 5.8  | (D)    | 65                                    | 0.20                    | EEEHBE470UAR | (5)          | 1000       |      |
|             |                  | 8         | 6.2  | E      | 91                                    | 0.16                    | EEEHB1E470AP | (7)          | 1000       |      |
| 100         |                  | 8         | 6.2  | (E)    | 100                                   | 0.16                    | EEEHBE101UAP | (7)          | 1000       |      |
|             |                  | 8         | 10.2 | F      | 130                                   | 0.16                    | EEEHB1E101AP | (7)          | 500        |      |
| 220         |                  | 8         | 10.2 | (F)    | 130                                   | 0.30                    | EEEHBE221UAP | (7)          | 500        |      |
|             |                  | 10        | 10.2 | G      | 190                                   | 0.16                    | EEEHB1E221AP | (7)          | 500        |      |
| 330         |                  | 8         | 10.2 | (F)    | 130                                   | 0.30                    | EEEHBE331UAP | (7)          | 500        |      |
|             |                  | 10        | 10.2 | G      | 220                                   | 0.16                    | EEEHB1E331AP | (7)          | 500        |      |
| 470         |                  | 10        | 10.2 | (G)    | 230                                   | 0.30                    | EEEHBE471UAP | (7)          | 500        |      |

\* 尺寸代码 ( ) 为小型化品

当型号编号超过12位时, 只显示电压记号: 0J→J, 1A→A, 1C→C, 1E→E, 1V→V

- 关于回流焊保证条件, 编带包装规格, 请参照那个项目的页
- 耐振动品的编号, 末尾的包装记号: 成为 P → V

## 特性一览表

耐久性：105 °C 2000 小时

| 额定电压<br>(V.DC) | 静电容量<br>(±20%)<br>(μF) | 产品尺寸 (mm) |      | 尺寸*<br>代码 | 特性   |                               | 型号           | 回流  | 最少包装数量        |
|----------------|------------------------|-----------|------|-----------|--|-------------------------------|--------------|-----|---------------|
|                |                        | φD        | L    |           | 额定纹波电流<br>(120 Hz)<br>(+105 °C)<br>(mA r.m.s.) | tan δ<br>(120 Hz)<br>(+20 °C) |              |     | 带状包装<br>(pcs) |
| 35             | 4.7                    | 4         | 5.8  | B         | 21   | 0.12                          | EEEHB1V4R7AR | (5) | 2000          |
|                | 6.8                    | 4         | 5.8  | (B)       | 25   | 0.12                          | EEEHBV6R8UAR | (5) | 2000          |
|                | 10                     | 5         | 5.8  | C         | 28   | 0.12                          | EEEHB1V100AR | (5) | 1000          |
|                | 22                     | 6.3       | 5.8  | D         | 55   | 0.12                          | EEEHB1V220AP | (5) | 1000          |
|                | 33                     | 8         | 6.2  | E         | 84   | 0.14                          | EEEHB1V330AP | (7) | 1000          |
|                | 47                     | 6.3       | 7.7  | D8        | 98   | 0.20                          | EEEHBV470YAP | (5) | 900           |
|                |                        | 8         | 6.2  | (E)       | 91   | 0.18                          | EEEHBV470UAP | (7) | 1000          |
|                |                        | 8         | 10.2 | F         | 98   | 0.14                          | EEEHB1V470AP | (7) | 500           |
|                | 100                    | 8         | 10.2 | (F)       | 98   | 0.20                          | EEEHBV101UAP | (7) | 500           |
|                |                        | 10        | 10.2 | G         | 160  | 0.14                          | EEEHB1V101AP | (7) | 500           |
| 220            | 10                     | 10.2      | (G)  | 180       | 0.14   | EEEHBV221UAP                  | (7)          | 500 |               |
| 50             | 1                      | 4         | 5.8  | B         | 10   | 0.12                          | EEEHB1H1R0AR | (5) | 2000          |
|                | 2.2                    | 4         | 5.8  | B         | 16   | 0.12                          | EEEHB1H2R2AR | (5) | 2000          |
|                | 3.3                    | 4         | 5.8  | B         | 16   | 0.12                          | EEEHB1H3R3AR | (5) | 2000          |
|                | 4.7                    | 5         | 5.8  | C         | 23   | 0.12                          | EEEHB1H4R7AR | (5) | 1000          |
|                | 6.8                    | 5         | 5.8  | C         | 23   | 0.12                          | EEEHB1H6R8AR | (5) | 1000          |
|                | 10                     | 6.3       | 5.8  | D         | 35   | 0.12                          | EEEHB1H100AP | (5) | 1000          |
|                | 22                     | 6.3       | 5.8  | (D)       | 35   | 0.14                          | EEEHBH220UAP | (5) | 1000          |
|                |                        | 8         | 6.2  | E         | 70   | 0.12                          | EEEHB1H220AP | (7) | 1000          |
|                | 33                     | 8         | 10.2 | F         | 91   | 0.12                          | EEEHB1H330AP | (7) | 500           |
|                | 47                     | 6.3       | 7.7  | D8        | 63   | 0.12                          | EEEHBH470YAP | (5) | 900           |
|                |                        | 8         | 10.2 | (F)       | 95   | 0.12                          | EEEHBH470UAP | (7) | 500           |
|                |                        | 10        | 10.2 | G         | 100  | 0.12                          | EEEHB1H470AP | (7) | 500           |
|                | 100                    | 10        | 10.2 | (G)       | 250  | 0.12                          | EEEHBH101UAP | (7) | 500           |
| 220            | 10                     | 10.2      | (G)  | 270       | 0.18   | EEEHBH221UAP                  | (7)          | 500 |               |

\* 尺寸代码 ( ) 为小型化品

当型号编号超过12位时, 只显示电压记号: 0J→J, 1A→A, 1C→C, 1E→E, 1V→V

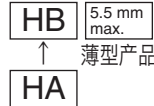
· 关于回流焊保证条件, 编带包装规格, 请参照那个项目的页

· 耐振动品的编号, 末尾的包装记号: 成为 P → V

### 表面贴装型

系列：HB 类型：V

长寿命化



### 特点

- 保证时间：105 °C 1000 小时
- 高度 5.8 mm 产品, 5.5 mm max. 产品(≤ φ6.3)
- 可满足耐振要求 (φ8 ≤)
- 已应对RoHS指令

### 规格

|                |   |  |     |    |    |    |    |    |                |
|----------------|---|--|-----|----|----|----|----|----|----------------|
| 类别温度范围         | -40 °C ~ +105 °C  |  |     |    |    |    |    |    |                |
| 额定电压范围         | 4 V.DC ~ 50 V.DC  |  |     |    |    |    |    |    |                |
| 静电容量范围         | 1 μF ~ 470 μF   |  |     |    |    |    |    |    |                |
| 静电容量容差         | ±20 % (120 Hz/+20 °C)   |  |     |    |    |    |    |    |                |
| 漏电流            | I ≤ 0.01 CV 或 3 (μA) 2 分值 (Bi-polar I ≤ 0.02 CV 或 6 (μA) 2 分值) (任一大值以下)                                 |  |     |    |    |    |    |    |                |
| 损耗角的正切 (tan δ) | 请参照特性一览表  |  |     |    |    |    |    |    |                |
| 温度特性           | 额定电压 (V.DC)   | 4  | 6.3 | 10 | 16 | 25 | 35 | 50 | (120 Hz 时的阻抗比) |
|                | Z(-25 °C)/Z(+20 °C)   | 7  | 4   | 3  | 2  | 2  | 2  | 2  |                |
|                | Z(-40 °C)/Z(+20 °C)   | 15   | 8   | 6  | 4  | 4  | 3  | 3  |                |
| 耐久性            | 在 +105 °C ± 2 °C 的条件下, 对电容施加额定工作电压 2000 小时后 (Bi-polar : 1000 小时 for each polarity), 恢复至标准气候测量, 并满足下列条件。 |  |     |    |    |    |    |    |                |
|                | 静电容量变化  | 初始值的 ±20 % 以下 (但是, 4 V.DC 为 ±35 % 以内, 6.3 V.DC 为 ±25 % : φ4 ~ φ6.3), 5.5 mm max. 为 ±25 % |     |    |    |    |    |    |                |
|                | tan δ   | 不大于初始标准值的 200 %  |     |    |    |    |    |    |                |
| 高温无负荷特性        | 将电容无负载放置于 +105 °C ± 2 °C 条件下 1000 小时后, 恢复至标准气候测量, 并满足上述耐久性条件。(但须电压处理经回流焊接, 恢复至标准气候测量, 并满足下列条件。)         |  |     |    |    |    |    |    |                |
|                | 静电容量变化  | 初始值 ±10 % 以内   |     |    |    |    |    |    |                |
|                | tan δ   | 不大于初始标准值   |     |    |    |    |    |    |                |
| 焊接耐热性          | 漏电流   |  |     |    |    |    |    |    |                |
|                | 不大于初始标准值  |  |     |    |    |    |    |    |                |
| AEC-Q200       | 符号 AEC-Q200   |  |     |    |    |    |    |    |                |

### 额定纹波电流 频率修正系数

|         |        |      |      |        |
|---------|--------|------|------|--------|
| 频率 (Hz) | 50, 60 | 120  | 1 k  | 10 k ~ |
| 系数      | 0.70   | 1.00 | 1.30 | 1.70   |

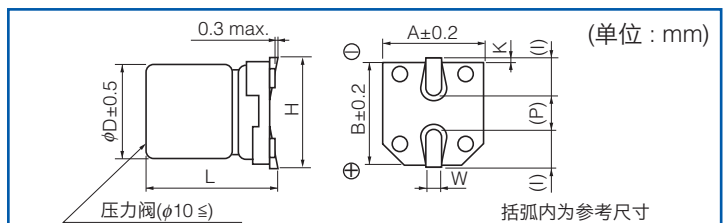
### 标示

例：4 V.DC 47 μF  
标示颜色：BLACK



|             |   |     |    |    |    |    |    |
|-------------|---|-----|----|----|----|----|----|
| 额定电压 (V.DC) | 4 | 6.3 | 10 | 16 | 25 | 35 | 50 |
| 编号          | g | j   | A  | C  | E  | V  | H  |

### 外观尺寸



| 尺寸代码 | φD   | L        | A, B | H         | I   | W        | P   | K                                      |
|------|------|----------|------|-----------|-----|----------|-----|--|
| B    | 4.0  | 5.8±0.3  | 4.3  | 5.5 max.  | 1.8 | 0.65±0.1 | 1.0 | 0.35 <sup>+0.15</sup> <sub>-0.20</sub> |
| C    | 5.0  | 5.8±0.3  | 5.3  | 6.5 max.  | 2.2 | 0.65±0.1 | 1.5 | 0.35 <sup>+0.15</sup> <sub>-0.20</sub> |
| D    | 6.3  | 5.8±0.3  | 6.6  | 7.8 max.  | 2.6 | 0.65±0.1 | 1.8 | 0.35 <sup>+0.15</sup> <sub>-0.20</sub> |
| E    | 8.0  | 6.2±0.3  | 8.3  | 9.5 max.  | 3.4 | 0.65±0.1 | 2.2 | 0.35 <sup>+0.15</sup> <sub>-0.20</sub> |
| F    | 8.0  | 10.2±0.3 | 8.3  | 10.0 max. | 3.4 | 0.90±0.2 | 3.1 | 0.70±0.20                              |
| G    | 10.0 | 10.2±0.3 | 10.3 | 12.0 max. | 3.5 | 0.90±0.2 | 4.6 | 0.70±0.20                              |

● 低背品 (L=5.5 mm max.)

| 尺寸代码 | φD  | L                                   | A, B | H        | I   | W        | P   | K                                      |
|------|-----|-------------------------------------|------|----------|-----|----------|-----|--|
| B    | 4.0 | 5.4 <sup>+0.1</sup> <sub>-0.2</sub> | 4.3  | 5.5 max. | 1.8 | 0.65±0.1 | 1.0 | 0.35 <sup>+0.15</sup> <sub>-0.20</sub> |
| C    | 5.0 | 5.4 <sup>+0.1</sup> <sub>-0.2</sub> | 5.3  | 6.5 max. | 2.2 | 0.65±0.1 | 1.5 | 0.35 <sup>+0.15</sup> <sub>-0.20</sub> |
| D    | 6.3 | 5.4 <sup>+0.1</sup> <sub>-0.2</sub> | 6.6  | 7.8 max. | 2.6 | 0.65±0.1 | 1.8 | 0.35 <sup>+0.15</sup> <sub>-0.20</sub> |

## 特性一览表

耐久性：105 °C 2000 小时

| 额定电压<br>(V.DC) | 静电容量<br>(±20%)<br>(μF) | 产品尺寸 (mm) |      | 尺寸<br>代码 | 特性   |                               | 型号          | 回流  | 最少包装数量        |
|----------------|------------------------|-----------|------|----------|--|-------------------------------|-------------|-----|---------------|
|                |                        | φD        | L    |          | 额定<br>纹波电流<br>(120 Hz)<br>(+105 °C)<br>(mA r.m.s.) | tan δ<br>(120 Hz)<br>(+20 °C) |             |     | 带状包装<br>(pcs) |
| 4              | 47                     | 4         | 5.8  | B        | 34   | 0.50                          | EEEHB0G470R | (1) | 2000          |
|                | 100                    | 5         | 5.8  | C        | 61   | 0.50                          | EEEHB0G101R | (1) | 1000          |
|                | 150                    | 6.3       | 5.8  | D        | 82   | 0.50                          | EEEHB0G151P | (1) | 1000          |
|                | 220                    | 6.3       | 5.8  | D        | 82   | 0.50                          | EEEHB0G221P | (1) | 1000          |
| 6.3            | 22                     | 4         | 5.8  | B        | 26   | 0.30                          | EEEHB0J220R | (1) | 2000          |
|                | 33                     | 4         | 5.8  | B        | 29   | 0.30                          | EEEHB0J330R | (1) | 2000          |
|                | 47                     | 5         | 5.8  | C        | 46   | 0.30                          | EEEHB0J470R | (1) | 1000          |
|                | 100                    | 6.3       | 5.8  | D        | 71   | 0.30                          | EEEHB0J101P | (1) | 1000          |
|                | 220                    | 8         | 10.2 | F        | 150  | 0.35                          | EEEHB0J221P | (2) | 500           |
|                | 330                    | 8         | 10.2 | F        | 230  | 0.35                          | EEEHB0J331P | (2) | 500           |
| 10             | 33                     | 5         | 5.8  | C        | 43   | 0.22                          | EEEHB1A330R | (1) | 1000          |
|                | 100                    | 8         | 6.2  | E        | 110  | 0.26                          | EEEHB1A101P | (2) | 1000          |
|                | 220                    | 8         | 10.2 | F        | 160  | 0.26                          | EEEHB1A221P | (2) | 500           |
|                | 470                    | 10        | 10.2 | G        | 270  | 0.26                          | EEEHB1A471P | (2) | 500           |
| 16             | 10                     | 4         | 5.8  | B        | 28   | 0.16                          | EEEHB1C100R | (1) | 2000          |
|                | 22                     | 5         | 5.8  | C        | 39   | 0.16                          | EEEHB1C220R | (1) | 1000          |
|                | 47                     | 6.3       | 5.8  | D        | 70   | 0.16                          | EEEHB1C470P | (1) | 1000          |
|                | 100                    | 8         | 10.2 | F        | 120  | 0.20                          | EEEHB1C101P | (2) | 500           |
|                | 220                    | 10        | 10.2 | G        | 210  | 0.20                          | EEEHB1C221P | (2) | 500           |
|                | 330                    | 10        | 10.2 | G        | 230  | 0.20                          | EEEHB1C331P | (2) | 500           |
| 25             | 4.7                    | 4         | 5.8  | B        | 22   | 0.14                          | EEEHB1E4R7R | (1) | 2000          |
|                | 6.8                    | 4         | 5.8  | B        | 25   | 0.14                          | EEEHB1E6R8R | (1) | 2000          |
|                | 33                     | 6.3       | 5.8  | D        | 65   | 0.14                          | EEEHB1E330P | (1) | 1000          |
|                | 47                     | 8         | 6.2  | E        | 91   | 0.16                          | EEEHB1E470P | (2) | 1000          |
|                | 100                    | 8         | 10.2 | F        | 130  | 0.16                          | EEEHB1E101P | (2) | 500           |
|                | 220                    | 10        | 10.2 | G        | 190  | 0.16                          | EEEHB1E221P | (2) | 500           |
| 35             | 10                     | 5         | 5.8  | C        | 28   | 0.12                          | EEEHB1V100R | (1) | 1000          |
|                | 22                     | 6.3       | 5.8  | D        | 55   | 0.12                          | EEEHB1V220P | (1) | 1000          |
|                | 33                     | 8         | 6.2  | E        | 84   | 0.14                          | EEEHB1V330P | (2) | 1000          |
|                | 47                     | 8         | 10.2 | F        | 98   | 0.14                          | EEEHB1V470P | (2) | 500           |
|                | 100                    | 10        | 10.2 | G        | 160  | 0.14                          | EEEHB1V101P | (2) | 500           |
| 50             | 1                      | 4         | 5.8  | B        | 10   | 0.12                          | EEEHB1H1R0R | (1) | 2000          |
|                | 2.2                    | 4         | 5.8  | B        | 16   | 0.12                          | EEEHB1H2R2R | (1) | 2000          |
|                | 3.3                    | 4         | 5.8  | B        | 16   | 0.12                          | EEEHB1H3R3R | (1) | 2000          |
|                | 4.7                    | 5         | 5.8  | C        | 23   | 0.12                          | EEEHB1H4R7R | (1) | 1000          |
|                | 6.8                    | 5         | 5.8  | C        | 23   | 0.12                          | EEEHB1H6R8R | (1) | 1000          |
|                | 10                     | 6.3       | 5.8  | D        | 35   | 0.12                          | EEEHB1H100P | (1) | 1000          |
|                | 22                     | 8         | 6.2  | E        | 70   | 0.12                          | EEEHB1H220P | (2) | 1000          |
|                | 33                     | 8         | 10.2 | F        | 91   | 0.12                          | EEEHB1H330P | (2) | 500           |
|                | 47                     | 10        | 10.2 | G        | 100  | 0.12                          | EEEHB1H470P | (2) | 500           |

- 关于回流焊保证条件，编带包装规格，请参照那个项目的页
- 耐振动品的编号，末尾的包装记号：成为 P → V

## 特性一览表 (Bi-polar)

耐久性：105 °C 2000 小时

| 额定电压 (V.DC) | 静电容量 (±20%) (μF) | 产品尺寸 (mm) |     | 尺寸代码 | 特性                                    |                         | 型号          | 回流  | 最少包装数量     |
|-------------|------------------|-----------|-----|------|---------------------------------------|-------------------------|-------------|-----|------------|
|             |                  | φD        | L   |      | 额定纹波电流 (120 Hz) (+105 °C) (mA r.m.s.) | tan δ (120 Hz) (+20 °C) |             |     | 带状包装 (pcs) |
| 6.3         | 47               | 6.3       | 5.8 | D    | 35                                    | 0.60                    | EEEHP0J470P | (1) | 1000       |
| 10          | 10               | 4         | 5.8 | B    | 20                                    | 0.44                    | EEEHP1A100R | (1) | 2000       |
|             | 33               | 6.3       | 5.8 | D    | 26                                    | 0.44                    | EEEHP1A330P | (1) | 1000       |
| 16          | 10               | 5         | 5.8 | C    | 25                                    | 0.32                    | EEEHP1C100R | (1) | 1000       |
| 25          | 3.3              | 4         | 5.8 | B    | 12                                    | 0.28                    | EEEHP1E3R3R | (1) | 2000       |
|             | 4.7              | 4         | 5.8 | B    | 12                                    | 0.28                    | EEEHP1E4R7R | (1) | 2000       |
|             | 10               | 6.3       | 5.8 | D    | 28                                    | 0.28                    | EEEHP1E100P | (1) | 1000       |
|             | 22               | 6.3       | 5.8 | D    | 55                                    | 0.28                    | EEEHP1E220P | (1) | 1000       |
| 35          | 2.2              | 4         | 5.8 | B    | 10                                    | 0.24                    | EEEHP1V2R2R | (1) | 2000       |
| 50          | 1                | 4         | 5.8 | B    | 10                                    | 0.24                    | EEEHP1H1R0R | (1) | 2000       |
|             | 3.3              | 6.3       | 5.8 | D    | 16                                    | 0.24                    | EEEHP1H3R3P | (1) | 1000       |
|             | 4.7              | 6.3       | 5.8 | D    | 23                                    | 0.24                    | EEEHP1H4R7P | (1) | 1000       |

## 特性一览表 (5.5 mm max. 产品)

耐久性：105 °C 2000 小时

| 额定电压 (V.DC) | 静电容量 (±20%) (μF) | 产品尺寸 (mm) |     | 尺寸代码 | 特性                                    |                         | 型号           | 回流  | 最少包装数量     |
|-------------|------------------|-----------|-----|------|---------------------------------------|-------------------------|--------------|-----|------------|
|             |                  | φD        | L   |      | 额定纹波电流 (120 Hz) (+105 °C) (mA r.m.s.) | tan δ (120 Hz) (+20 °C) |              |     | 带状包装 (pcs) |
| 6.3         | 22               | 4         | 5.4 | B    | 26                                    | 0.30                    | EEEHB0J220SR | (1) | 2000       |
|             | 47               | 5         | 5.4 | C    | 46                                    | 0.30                    | EEEHB0J470SR | (1) | 1000       |
|             | 100              | 6.3       | 5.4 | D    | 71                                    | 0.30                    | EEEHB0J101SP | (1) | 1000       |
| 10          | 33               | 5         | 5.4 | C    | 43                                    | 0.22                    | EEEHB1A330SR | (1) | 1000       |
| 16          | 10               | 4         | 5.4 | B    | 28                                    | 0.16                    | EEEHB1C100SR | (1) | 2000       |
|             | 22               | 5         | 5.4 | C    | 39                                    | 0.16                    | EEEHB1C220SR | (1) | 1000       |
|             | 47               | 6.3       | 5.4 | D    | 70                                    | 0.16                    | EEEHB1C470SP | (1) | 1000       |
| 25          | 4.7              | 4         | 5.4 | B    | 22                                    | 0.14                    | EEEHB1E4R7SR | (1) | 2000       |
|             | 6.8              | 4         | 5.4 | B    | 25                                    | 0.14                    | EEEHB1E6R8SR | (1) | 2000       |
|             | 33               | 6.3       | 5.4 | D    | 65                                    | 0.14                    | EEEHB1E330SP | (1) | 1000       |
| 35          | 10               | 5         | 5.4 | C    | 28                                    | 0.12                    | EEEHB1V100SR | (1) | 1000       |
|             | 22               | 6.3       | 5.4 | D    | 55                                    | 0.12                    | EEEHB1V220SP | (1) | 1000       |
| 50          | 1                | 4         | 5.4 | B    | 10                                    | 0.12                    | EEEHB1H1R0SR | (1) | 2000       |
|             | 2.2              | 4         | 5.4 | B    | 16                                    | 0.12                    | EEEHB1H2R2SR | (1) | 2000       |
|             | 3.3              | 4         | 5.4 | B    | 16                                    | 0.12                    | EEEHB1H3R3SR | (1) | 2000       |
|             | 4.7              | 5         | 5.4 | C    | 23                                    | 0.12                    | EEEHB1H4R7SR | (1) | 1000       |
|             | 6.8              | 5         | 5.4 | C    | 23                                    | 0.12                    | EEEHB1H6R8SR | (1) | 1000       |
|             | 10               | 6.3       | 5.4 | D    | 35                                    | 0.12                    | EEEHB1H100SP | (1) | 1000       |

- 关于回流焊保证条件，编带包装规格，请参照那个项目的页
- 耐振动品的编号，末尾的包装记号：成为 P → V

## 表面贴装型

系列：HC 类型：V

长寿命化



### 特点

- 保证时间：105 °C 3000 ~ 5000 小时
- 可满足耐振要求 ( $\phi 8 \leq$ )
- 已应对RoHS指令

### 规格

|                          |   |                   |
|--------------------------|---|-------------------|
| 类别温度范围                   | -40 °C ~ +105 °C  |                   |
| 额定电压范围                   | 6.3 V.DC ~ 50 V.DC  |                   |
| 静电容量范围                   | 1 $\mu$ F ~ 1000 $\mu$ F  |                   |
| 静电容量容差                   | $\pm 20\%$ (120 Hz/+20 °C)  |                   |
| 漏电流                      | $I \leq 0.01 CV$ 或 3 ( $\mu$ A) 2 分值 (任一大值以下)   |                   |
| 损耗角的正切 ( $\tan \delta$ ) | 请参照特性一览表  |                   |
| 耐久性                      | 在+105 °C $\pm 2$ °C的条件下, 对电容施加额定工作电压下述时间后, 恢复至标准气候测量, 并满足下列条件。<br>$\phi 4 \sim \phi 6.3$ (施加额定工作电压 3000 小时)<br>$\phi 8 \sim \phi 10$ (施加额定工作电压 5000 小时) |                   |
|                          | 静电容量变化  | 初始值 $\pm 30\%$ 以内 |
|                          | $\tan \delta$   | 不大于初始标准值的 300 %   |
|                          | 漏电流   | 不大于初始标准值          |
| 高温无负荷特性                  | 将电容无负载放置于 +105 °C $\pm 2$ °C 条件下 1000 小时后, 恢复至标准气候测量, 并满足上述耐久性条件。(但须电压处理)   |                   |
| 焊接耐热性                    | 静电容量变化  | 初始值 $\pm 10\%$ 以内 |
|                          | $\tan \delta$   | 不大于初始标准值          |
|                          | 漏电流   | 不大于初始标准值          |
| AEC-Q200                 | 符号 AEC-Q200   |                   |

### 额定纹波电流 频率修正系数

|         |        |      |      |        |
|---------|--------|------|------|--------|
| 频率 (Hz) | 50, 60 | 120  | 1 k  | 10 k ~ |
| 系数      | 0.70   | 1.00 | 1.30 | 1.70   |

### 标示 外观尺寸

例：6.3 V.DC 22  $\mu$ F  
标示颜色：BLACK

|             |     |    |    |    |    |    |
|-------------|-----|----|----|----|----|----|
| 额定电压 (V.DC) | 6.3 | 10 | 16 | 25 | 35 | 50 |
| 编号          | j   | A  | C  | E  | V  | H  |

(单位：mm)

| 尺寸代码 | $\phi D$ | L              | A, B | H         | I   | W              | P   | K                       |
|------|----------|----------------|------|-----------|-----|----------------|-----|-------------------------|
| B    | 4.0      | 5.8 $\pm 0.3$  | 4.3  | 5.5 max.  | 1.8 | 0.65 $\pm 0.1$ | 1.0 | 0.35 $^{+0.15}_{-0.20}$ |
| C    | 5.0      | 5.8 $\pm 0.3$  | 5.3  | 6.5 max.  | 2.2 | 0.65 $\pm 0.1$ | 1.5 | 0.35 $^{+0.15}_{-0.20}$ |
| D    | 6.3      | 5.8 $\pm 0.3$  | 6.6  | 7.8 max.  | 2.6 | 0.65 $\pm 0.1$ | 1.8 | 0.35 $^{+0.15}_{-0.20}$ |
| D8   | 6.3      | 7.7 $\pm 0.3$  | 6.6  | 7.8 max.  | 2.6 | 0.65 $\pm 0.1$ | 1.8 | 0.35 $^{+0.15}_{-0.20}$ |
| F    | 8.0      | 10.2 $\pm 0.3$ | 8.3  | 10.0 max. | 3.4 | 0.90 $\pm 0.2$ | 3.1 | 0.70 $\pm 0.2$          |
| G    | 10.0     | 10.2 $\pm 0.3$ | 10.3 | 12.0 max. | 3.5 | 0.90 $\pm 0.2$ | 4.6 | 0.70 $\pm 0.2$          |



## 特性一览表

耐久性：105 °C 3000 小时 (φ8, φ10 : 5000 小时)

| 额定电压<br>(V.DC) | 静电容量<br>(±20 %)<br>(μF) | 产品尺寸 (mm) |      | 尺寸<br>代码 | 特性   |                               | 型号           | 回流  | 最少包装数量        |
|----------------|-------------------------|-----------|------|----------|--|-------------------------------|--------------|-----|---------------|
|                |                         | φD        | L    |          | 额定<br>纹波电流<br>(120 Hz)<br>(+105 °C)<br>(mA r.m.s.) | tan δ<br>(120 Hz)<br>(+20 °C) |              |     | 带状包装<br>(pcs) |
| 6.3            | 22                      | 4         | 5.8  | B        | 26   | 0.30                          | EEEHC0J220R  | (1) | 2000          |
|                | 47                      | 5         | 5.8  | C        | 46   | 0.30                          | EEEHC0J470R  | (1) | 1000          |
|                | 100                     | 6.3       | 5.8  | D        | 71   | 0.30                          | EEEHC0J101P  | (1) | 1000          |
|                | 220                     | 6.3       | 7.7  | D8       | 101  | 0.30                          | EEEHC0J221XP | (1) | 900           |
|                | 330                     | 8         | 10.2 | F        | 230  | 0.30                          | EEEHC0J331P  | (2) | 500           |
|                | 1000                    | 10        | 10.2 | G        | 313  | 0.50                          | EEEHC0J102P  | (2) | 500           |
| 10             | 33                      | 5         | 5.8  | C        | 43   | 0.26                          | EEEHC1A330R  | (1) | 1000          |
|                | 220                     | 8         | 10.2 | F        | 160  | 0.26                          | EEEHC1A221P  | (2) | 500           |
| 16             | 10                      | 4         | 5.8  | B        | 28   | 0.20                          | EEEHC1C100R  | (1) | 2000          |
|                | 22                      | 5         | 5.8  | C        | 39   | 0.20                          | EEEHC1C220R  | (1) | 1000          |
|                | 47                      | 6.3       | 5.8  | D        | 70   | 0.20                          | EEEHC1C470P  | (1) | 1000          |
|                | 100                     | 6.3       | 7.7  | D8       | 81   | 0.20                          | EEEHC1C101XP | (1) | 900           |
|                | 470                     | 10        | 10.2 | G        | 340  | 0.20                          | EEEHC1C471P  | (2) | 500           |
| 25             | 33                      | 6.3       | 5.8  | D        | 65   | 0.16                          | EEEHC1E330P  | (1) | 1000          |
|                | 47                      | 6.3       | 7.7  | D8       | 65   | 0.16                          | EEEHC1E470XP | (1) | 900           |
|                | 100                     | 8         | 10.2 | F        | 130  | 0.16                          | EEEHC1E101P  | (2) | 500           |
|                | 330                     | 10        | 10.2 | G        | 238  | 0.16                          | EEEHC1E331P  | (2) | 500           |
| 35             | 4.7                     | 4         | 5.8  | B        | 15   | 0.14                          | EEEHC1V4R7R  | (1) | 2000          |
|                | 10                      | 5         | 5.8  | C        | 28   | 0.14                          | EEEHC1V100R  | (1) | 1000          |
|                | 22                      | 6.3       | 5.8  | D        | 55   | 0.14                          | EEEHC1V220P  | (1) | 1000          |
|                | 33                      | 6.3       | 7.7  | D8       | 57   | 0.14                          | EEEHC1V330XP | (1) | 900           |
|                | 220                     | 10        | 10.2 | G        | 220  | 0.14                          | EEEHC1V221P  | (2) | 500           |
| 50             | 1                       | 4         | 5.8  | B        | 10   | 0.12                          | EEEHC1H1R0R  | (1) | 2000          |
|                | 2.2                     | 4         | 5.8  | B        | 16   | 0.12                          | EEEHC1H2R2R  | (1) | 2000          |
|                | 3.3                     | 4         | 5.8  | B        | 16   | 0.12                          | EEEHC1H3R3R  | (1) | 2000          |
|                | 4.7                     | 5         | 5.8  | C        | 23   | 0.12                          | EEEHC1H4R7R  | (1) | 1000          |
|                | 10                      | 6.3       | 5.8  | D        | 35   | 0.12                          | EEEHC1H100P  | (1) | 1000          |
|                | 22                      | 6.3       | 7.7  | D8       | 49   | 0.12                          | EEEHC1H220XP | (1) | 900           |
|                | 33                      | 8         | 10.2 | F        | 91   | 0.12                          | EEEHC1H330P  | (2) | 500           |
|                | 47                      | 8         | 10.2 | F        | 100  | 0.12                          | EEEHC1H470P  | (2) | 500           |
|                | 100                     | 10        | 10.2 | G        | 160  | 0.12                          | EEEHC1H101P  | (2) | 500           |

- 关于回流焊保证条件，编带包装规格，请参照那个项目的页
- 耐振动品的编号，末尾的包装记号：成为 P → V

## 表面贴装型

系列：HD 类型：V

※ 6.3 V.DC ~ 35 V.DC : 高温无铅回流焊应对产品 (末尾 A\*)

50 V.DC ~ 100 V.DC : 标准无铅回流焊应对产品



### 特 点

- 保证时间：105 °C 5000 小时
- 可满足耐振要求 ( $\phi 8 \leq$ )
- 已应对RoHS指令

### 规 格

|                          |   |                   |    |    |    |    |    |    |     |                |
|--------------------------|---|-------------------|----|----|----|----|----|----|-----|----------------|
| 类别温度范围                   | -40 °C ~ +105 °C  |                   |    |    |    |    |    |    |     |                |
| 额定电压范围                   | 6.3 V.DC ~ 100 V.DC   |                   |    |    |    |    |    |    |     |                |
| 静电容量范围                   | 1 $\mu$ F ~ 1000 $\mu$ F  |                   |    |    |    |    |    |    |     |                |
| 静电容量容差                   | $\pm 20\%$ (120 Hz/+20 °C)  |                   |    |    |    |    |    |    |     |                |
| 漏电流                      | $I \leq 0.01 CV$ 或 3 ( $\mu$ A) 2 分 值 (任一大值以下)                            |                   |    |    |    |    |    |    |     |                |
| 损耗角的正切 ( $\tan \delta$ ) | 请参照特性一览表  |                   |    |    |    |    |    |    |     |                |
| 温度特性                     | 额定电压 (V.DC)   | 6.3               | 10 | 16 | 25 | 35 | 50 | 63 | 100 | (120 Hz 时的阻抗比) |
|                          | Z(-25 °C)/Z(+20 °C)   | 3                 | 3  | 2  | 2  | 2  | 2  | 2  | 2   |                |
|                          | Z(-40 °C)/Z(+20 °C)   | 4                 | 4  | 3  | 3  | 3  | 3  | 3  | 3   |                |
| 耐久性                      | 在 +105 °C $\pm 2$ °C 的条件下, 对电容施加额定工作电压 5000 小时后, 恢复至标准气候测量, 并满足下列条件。      |                   |    |    |    |    |    |    |     |                |
|                          | 静电容量变化  | 初始值 $\pm 30\%$ 以内 |    |    |    |    |    |    |     |                |
|                          | $\tan \delta$   | 不大于初始标准值的 300 %   |    |    |    |    |    |    |     |                |
| 高温无负荷特性                  | 将电容无负载放置于 +105 °C $\pm 2$ °C 条件下 1000 小时后, 恢复至标准气候测量, 并满足上述耐久性条件。(但须电压处理) |                   |    |    |    |    |    |    |     |                |
|                          | 静电容量变化  | 初始值 $\pm 20\%$ 以内 |    |    |    |    |    |    |     |                |
|                          | $\tan \delta$   | 不大于初始标准值的 200 %   |    |    |    |    |    |    |     |                |
| 焊接耐热性                    | 经回流焊接, 恢复至标准气候测量, 并满足下列条件。  |                   |    |    |    |    |    |    |     |                |
|                          | 静电容量变化  | 初始值 $\pm 10\%$ 以内 |    |    |    |    |    |    |     |                |
|                          | $\tan \delta$   | 不大于初始标准值          |    |    |    |    |    |    |     |                |
| AEC-Q200                 | 符号 AEC-Q200   |                   |    |    |    |    |    |    |     |                |

### 额定纹波电流 频率修正系数

|         |        |      |      |        |
|---------|--------|------|------|--------|
| 频率 (Hz) | 50, 60 | 120  | 1 k  | 10 k ~ |
| 系数      | 0.70   | 1.00 | 1.30 | 1.70   |

### 标 示 外 观 尺 寸

例：6.3 V.DC 330  $\mu$ F  
标示颜色：BLACK

|             |     |    |    |    |    |    |    |     |
|-------------|-----|----|----|----|----|----|----|-----|
| 额定电压 (V.DC) | 6.3 | 10 | 16 | 25 | 35 | 50 | 63 | 100 |
| 编号          | j   | A  | C  | E  | V  | H  | J  | 2A  |

| 尺寸代码 | $\phi D$ | L              | A, B | H         | I   | W              | P   | K                       |
|------|----------|----------------|------|-----------|-----|----------------|-----|-------------------------|
| B    | 4.0      | 5.8 $\pm$ 0.3  | 4.3  | 5.5 max.  | 1.8 | 0.65 $\pm$ 0.1 | 1.0 | 0.35 $^{+0.15}_{-0.20}$ |
| C    | 5.0      | 5.8 $\pm$ 0.3  | 5.3  | 6.5 max.  | 2.2 | 0.65 $\pm$ 0.1 | 1.5 | 0.35 $^{+0.15}_{-0.20}$ |
| D    | 6.3      | 5.8 $\pm$ 0.3  | 6.6  | 7.8 max.  | 2.6 | 0.65 $\pm$ 0.1 | 1.8 | 0.35 $^{+0.15}_{-0.20}$ |
| D8   | 6.3      | 7.7 $\pm$ 0.3  | 6.6  | 7.8 max.  | 2.6 | 0.65 $\pm$ 0.1 | 1.8 | 0.35 $^{+0.15}_{-0.20}$ |
| E    | 8.0      | 6.2 $\pm$ 0.3  | 8.3  | 9.5 max.  | 3.4 | 0.65 $\pm$ 0.1 | 2.2 | 0.35 $^{+0.15}_{-0.20}$ |
| F    | 8.0      | 10.2 $\pm$ 0.3 | 8.3  | 10.0 max. | 3.4 | 0.90 $\pm$ 0.2 | 3.1 | 0.70 $\pm$ 0.20         |
| G    | 10.0     | 10.2 $\pm$ 0.3 | 10.3 | 12.0 max. | 3.5 | 0.90 $\pm$ 0.2 | 4.6 | 0.70 $\pm$ 0.20         |

## 特性一览表 (6.3 V.DC ~ 35 V.DC)

耐久性：105 °C 5000 小时

| 额定电压 (V.DC) | 静电容量 (±20%) (μF) | 产品尺寸 (mm) |      | 尺寸代码 | 特性                                    |                       |                         | 型号           | 回流  | 最少包装数量     |
|-------------|------------------|-----------|------|------|---------------------------------------|-----------------------|-------------------------|--------------|-----|------------|
|             |                  | φD        | L    |      | 额定纹波电流 (120 Hz) (+105 °C) (mA r.m.s.) | 阻值 (100 kHz) (+20 °C) | tan δ (120 Hz) (+20 °C) |              |     | 带状包装 (pcs) |
| 6.3         | 330              | 8.0       | 10.2 | F    | 230                                   | 1.5                   | 0.30                    | EEEHD0J331AP | (7) | 500        |
|             | 1000             | 10.0      | 10.2 | G    | 313                                   | 0.8                   | 0.50                    | EEEHD0J102AP | (7) | 500        |
| 10          | 100              | 8.0       | 6.2  | E    | 62                                    | 2.0                   | 0.30                    | EEEHD1A101AP | (7) | 1000       |
|             | 220              | 8.0       | 10.2 | F    | 160                                   | 1.5                   | 0.30                    | EEEHD1A221AP | (7) | 500        |
|             | 330              | 8.0       | 10.2 | F    | 160                                   | 1.5                   | 0.30                    | EEEHD1A331AP | (7) | 500        |
|             | 10               | 4.0       | 5.8  | B    | 28                                    | 12.0                  | 0.20                    | EEEHD1C100AR | (5) | 2000       |
| 16          | 22               | 5.0       | 5.8  | C    | 39                                    | 7.2                   | 0.20                    | EEEHD1C220AR | (5) | 1000       |
|             | 47               | 6.3       | 5.8  | D    | 70                                    | 4.0                   | 0.20                    | EEEHD1C470AP | (5) | 1000       |
|             | 100              | 8.0       | 10.2 | F    | 130                                   | 1.5                   | 0.20                    | EEEHD1C101AP | (7) | 500        |
|             | 220              | 10.0      | 10.2 | G    | 220                                   | 0.8                   | 0.20                    | EEEHD1C221AP | (7) | 500        |
|             | 470              | 10.0      | 10.2 | G    | 340                                   | 0.8                   | 0.20                    | EEEHD1C471AP | (7) | 500        |
|             | 4.7              | 4.0       | 5.8  | B    | 17                                    | 12.0                  | 0.16                    | EEEHD1E4R7AR | (5) | 2000       |
| 25          | 10               | 5.0       | 5.8  | C    | 28                                    | 7.2                   | 0.16                    | EEEHD1E100AR | (5) | 1000       |
|             | 22               | 6.3       | 5.8  | D    | 55                                    | 4.0                   | 0.16                    | EEEHD1E220AP | (5) | 1000       |
|             | 33               | 6.3       | 5.8  | D    | 55                                    | 4.0                   | 0.16                    | EEEHD1E330AP | (5) | 1000       |
|             | 47               | 8.0       | 6.2  | E    | 56                                    | 2.0                   | 0.18                    | EEEHD1E470AP | (7) | 1000       |
|             | 100              | 8.0       | 10.2 | F    | 130                                   | 1.5                   | 0.16                    | EEEHD1E101AP | (7) | 500        |
|             | 330              | 10.0      | 10.2 | G    | 238                                   | 0.8                   | 0.16                    | EEEHD1E331AP | (7) | 500        |
| 35          | 4.7              | 4.0       | 5.8  | B    | 17                                    | 12.0                  | 0.13                    | EEEHD1V4R7AR | (5) | 2000       |
|             | 10               | 5.0       | 5.8  | C    | 28                                    | 7.2                   | 0.13                    | EEEHD1V100AR | (5) | 1000       |
|             | 22               | 6.3       | 5.8  | D    | 55                                    | 4.0                   | 0.13                    | EEEHD1V220AP | (5) | 1000       |
|             | 33               | 8.0       | 6.2  | E    | 53                                    | 2.0                   | 0.16                    | EEEHD1V330AP | (7) | 1000       |
|             |                  | 6.3       | 7.7  | D8   | 57                                    | 2.0                   | 0.13                    | EEEHDV330XAP | (5) | 900        |
|             | 47               | 6.3       | 7.7  | D8   | 57                                    | 2.0                   | 0.14                    | EEEHDV470XAP | (5) | 900        |
|             |                  | 8.0       | 10.2 | F    | 79                                    | 1.5                   | 0.14                    | EEEHD1V470AP | (7) | 500        |
|             | 100              | 10.0      | 10.2 | G    | 101                                   | 0.8                   | 0.14                    | EEEHD1V101AP | (7) | 500        |
|             | 220              | 10.0      | 10.2 | G    | 220                                   | 0.8                   | 0.14                    | EEEHD1V221AP | (7) | 500        |

## 特性一览表 (50 V.DC ~ 100 V.DC)

耐久性：105 °C 5000 小时

| 额定电压 (V.DC) | 静电容量 (±20%) (μF) | 产品尺寸 (mm) |      | 尺寸代码 | 特性                                    |                       |                         | 型号          | 回流  | 最少包装数量     |
|-------------|------------------|-----------|------|------|---------------------------------------|-----------------------|-------------------------|-------------|-----|------------|
|             |                  | φD        | L    |      | 额定纹波电流 (120 Hz) (+105 °C) (mA r.m.s.) | 阻值 (100 kHz) (+20 °C) | tan δ (120 Hz) (+20 °C) |             |     | 带状包装 (pcs) |
| 50          | 1                | 4.0       | 5.8  | B    | 7                                     | 12.0                  | 0.12                    | EEEHD1H1R0R | (1) | 2000       |
|             | 2.2              | 4.0       | 5.8  | B    | 12                                    | 12.0                  | 0.12                    | EEEHD1H2R2R | (1) | 2000       |
|             | 3.3              | 4.0       | 5.8  | B    | 16                                    | 12.0                  | 0.12                    | EEEHD1H3R3R | (1) | 2000       |
|             | 4.7              | 5.0       | 5.8  | C    | 21                                    | 7.2                   | 0.12                    | EEEHD1H4R7R | (1) | 1000       |
|             | 10               | 6.3       | 5.8  | D    | 33                                    | 4.0                   | 0.12                    | EEEHD1H100P | (1) | 1000       |
|             | 22               | 8.0       | 6.2  | E    | 50                                    | 2.0                   | 0.14                    | EEEHD1H220P | (2) | 1000       |
|             | 33               | 8.0       | 10.2 | F    | 74                                    | 1.5                   | 0.14                    | EEEHD1H330P | (2) | 500        |
|             | 47               | 10.0      | 10.2 | G    | 94                                    | 0.8                   | 0.14                    | EEEHD1H470P | (2) | 500        |
|             | 100              | 10.0      | 10.2 | G    | 94                                    | 0.8                   | 0.14                    | EEEHD1H101P | (2) | 500        |
| 63          | 10               | 8.0       | 6.2  | E    | 45                                    | 2.0                   | 0.18                    | EEEHD1J100P | (2) | 1000       |
|             | 22               | 8.0       | 10.2 | F    | 65                                    | 1.5                   | 0.18                    | EEEHD1J220P | (2) | 500        |
|             | 33               | 10.0      | 10.2 | G    | 80                                    | 0.8                   | 0.18                    | EEEHD1J330P | (2) | 500        |
| 100         | 10               | 8.0       | 10.2 | F    | 55                                    | 1.5                   | 0.18                    | EEEHD2A100P | (2) | 500        |
|             | 22               | 10.0      | 10.2 | G    | 70                                    | 0.8                   | 0.18                    | EEEHD2A220P | (2) | 500        |

当型号编号超过12位时，只显示电压记号：0J→J, 1A→A, 1C→C, 1E→E, 1V→V

- 关于回流焊保证条件，编带包装规格，请参照那个项目的页
- 耐振动品的编号，末尾的包装记号：成为 P → V

## 表面贴装型

系列：中型 HD 类型：V  
高温无铅回流焊应对产品 (末尾 A\*)



### 特 点

- 保证时间：105 °C 5000 小时
- 可满足耐振要求
- 已应对RoHS指令

### 规 格

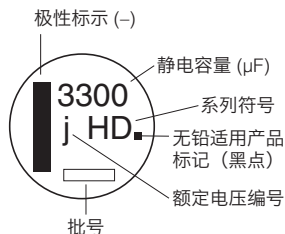
|                |   |                 |
|----------------|---|-----------------|
| 类别温度范围         | -55 °C ~ +105 °C  |                 |
| 额定电压范围         | 6.3 V.DC ~ 35 V.DC  |                 |
| 静电容量范围         | 680 μF ~ 7500 μF  |                 |
| 静电容量容差         | ±20 % (120 Hz/+20 °C)   |                 |
| 漏电流            | I ≤ 0.01 CV (μA) 2 分值   |                 |
| 损耗角的正切 (tan δ) | 请参照特性一览表  |                 |
| 耐久性            | 在 +105 °C ± 2 °C 的条件下, 对电容施加额定工作电压 5000 小时后, 恢复至标准气候测量, 并满足下列条件。      |                 |
|                | 静电容量变化  | 初始值 ±30 % 以内    |
|                | tan δ   | 不大于初始标准值的 200 % |
| 高温无负荷特性        | 漏电流   | 不大于初始标准值        |
|                | 将电容无负载放置于 +105 °C ± 2 °C 条件下 1000 小时后, 恢复至标准气候测量, 并满足上述耐久性条件。(但须电压处理) |                 |
| 焊接耐热性          | 经回流焊接, 恢复至标准气候测量, 并满足下列条件。  |                 |
|                | 静电容量变化  | 初始值 ±10 % 以内    |
|                | tan δ   | 不大于初始标准值        |
| AEC-Q200       | 漏电流   | 不大于初始标准值        |
|                | 符号 AEC-Q200   |                 |

### 额定纹波电流 频率修正系数

| 静电容量 (μF)   | 频率(Hz) |      |      |      |         |  |
|-------------|--------|------|------|------|---------|--|
|             | 60     | 120  | 1 k  | 10 k | 100 k ~ |  |
| 680 ~ 1000  | 0.93   | 1.00 | 1.20 | 1.27 | 1.33    |  |
| 1200 ~ 2200 | 0.94   | 1.00 | 1.13 | 1.19 | 1.25    |  |
| 2700 ~ 7500 | 0.94   | 1.00 | 1.12 | 1.18 | 1.18    |  |

### 标 示

例：6.3 V.DC 3300 μF  
标示颜色：BLACK



|             |     |    |    |    |    |
|-------------|-----|----|----|----|----|
| 额定电压 (V.DC) | 6.3 | 10 | 16 | 25 | 35 |
| 编号          | j   | A  | C  | E  | V  |

### 外观尺寸



| 尺寸代码 | φD   | L        | A, B | H.        | I   | W        | P   | K        |
|------|------|----------|------|-----------|-----|----------|-----|----------|
| H13  | 12.5 | 13.5±0.5 | 13.5 | 15.0 max. | 4.7 | 0.90±0.3 | 4.4 | 0.70±0.3 |
| J16  | 16.0 | 16.5±0.5 | 17.0 | 19.0 max. | 5.5 | 1.20±0.3 | 6.7 | 0.70±0.3 |
| K16  | 18.0 | 16.5±0.5 | 19.0 | 21.0 max. | 6.7 | 1.20±0.3 | 6.7 | 0.70±0.3 |

## 特性一览表

耐久性：105 °C 5000 小时

| 额定电压<br>(V.DC) | 静电容量<br>(±20 %)<br>(μF) | 产品尺寸 (mm) |      | 尺寸<br>代码 | 特性   |                               | 型号           | 回流  | 最少包装数量        |
|----------------|-------------------------|-----------|------|----------|--|-------------------------------|--------------|-----|---------------|
|                |                         | φD        | L    |          | 额定<br>纹波电流<br>(120 Hz)<br>(+105 °C)<br>(mA r.m.s.) | tan δ<br>(120 Hz)<br>(+20 °C) |              |     | 带状包装<br>(pcs) |
| 6.3            | 3300                    | 12.5      | 13.5 | H13      | 680  | 0.32                          | EEEHD0J332AQ | (9) | 200           |
|                | 6800                    | 16        | 16.5 | J16      | 1280   | 0.38                          | EEEHD0J682AM | (9) | 125           |
|                | 7500                    | 18        | 16.5 | K16      | 1540   | 0.40                          | EEEHD0J752AM | (9) | 125           |
| 10             | 2200                    | 12.5      | 13.5 | H13      | 620  | 0.24                          | EEEHD1A222AQ | (9) | 200           |
|                | 4700                    | 16        | 16.5 | J16      | 1280   | 0.28                          | EEEHD1A472AM | (9) | 125           |
|                | 6800                    | 18        | 16.5 | K16      | 1540   | 0.32                          | EEEHD1A682AM | (9) | 125           |
| 16             | 1500                    | 12.5      | 13.5 | H13      | 620  | 0.18                          | EEEHD1C152AQ | (9) | 200           |
|                | 3300                    | 16        | 16.5 | J16      | 1280   | 0.22                          | EEEHD1C332AM | (9) | 125           |
|                | 4700                    | 18        | 16.5 | K16      | 1540   | 0.24                          | EEEHD1C472AM | (9) | 125           |
| 25             | 1000                    | 12.5      | 13.5 | H13      | 580  | 0.16                          | EEEHD1E102AQ | (9) | 200           |
|                | 2200                    | 16        | 16.5 | J16      | 1200   | 0.18                          | EEEHD1E222AM | (9) | 125           |
|                | 3300                    | 18        | 16.5 | K16      | 1540   | 0.20                          | EEEHD1E332AM | (9) | 125           |
| 35             | 680                     | 12.5      | 13.5 | H13      | 580  | 0.14                          | EEEHD1V681AQ | (9) | 200           |
|                | 1500                    | 16        | 16.5 | J16      | 1200   | 0.16                          | EEEHD1V152AM | (9) | 125           |
|                | 1800                    | 18        | 16.5 | K16      | 1450   | 0.16                          | EEEHD1V182AM | (9) | 125           |

- 关于回流焊保证条件，编带包装规格，请参照那个项目的页
- 耐振动品的编号，末尾的包装记号：成为 Q 或 M → V

## 表面贴装型

系列：**FC** 类型：**V**  
 高温无铅回流焊应对产品 (末尾 **A\***)

低阻抗化



### 特点

- 保证时间：105 °C 1000 小时
- 低阻抗产品(HA系列的 1/2)
- 可满足耐振要求 ( $\phi 8 \leq$ )
- 已应对RoHS指令

### 规格

|                          |   |                   |    |    |    |    |                |
|--------------------------|---|-------------------|----|----|----|----|----------------|
| 类别温度范围                   | -40 °C ~ +105 °C  |                   |    |    |    |    |                |
| 额定电压范围                   | 6.3 V.DC ~ 35 V.DC  |                   |    |    |    |    |                |
| 静电容量范围                   | 1 $\mu$ F ~ 1500 $\mu$ F  |                   |    |    |    |    |                |
| 静电容量容差                   | $\pm 20\%$ (120 Hz/+20 °C)  |                   |    |    |    |    |                |
| 漏电流                      | $I \leq 0.01 CV$ 或 3 ( $\mu$ A) 2 分 值 (任一大值以下)                            |                   |    |    |    |    |                |
| 损耗角的正切 ( $\tan \delta$ ) | 请参照特性一览表  |                   |    |    |    |    |                |
| 温度特性                     | 额定电压 (V.DC)   | 6.3               | 10 | 16 | 25 | 35 | (120 Hz 时的阻抗比) |
|                          | Z(-25 °C) / Z(+20 °C)   | 2                 | 2  | 2  | 2  | 2  |                |
|                          | Z(-40 °C) / Z(+20 °C)   | 3                 | 3  | 3  | 3  | 3  |                |
| 耐久性                      | 在 +105 °C $\pm 2$ °C 的条件下, 对电容施加额定工作电压 1000 小时后, 恢复至标准气候测量, 并满足下列条件。      |                   |    |    |    |    |                |
|                          | 静电容量变化  | 初始值 $\pm 20\%$ 以内 |    |    |    |    |                |
|                          | $\tan \delta$   | 不大于初始标准值的 200 %   |    |    |    |    |                |
| 高温无负荷特性                  | 将电容无负载放置于 +105 °C $\pm 2$ °C 条件下 1000 小时后, 恢复至标准气候测量, 并满足上述耐久性条件。(但须电压处理) |                   |    |    |    |    |                |
|                          | 经回流焊接, 恢复至标准气候测量, 并满足下列条件。  |                   |    |    |    |    |                |
|                          | 漏电流   | 不大于初始标准值          |    |    |    |    |                |
| 焊接耐热性                    | 将电容无负载放置于 +105 °C $\pm 2$ °C 条件下 1000 小时后, 恢复至标准气候测量, 并满足上述耐久性条件。(但须电压处理) |                   |    |    |    |    |                |
|                          | 经回流焊接, 恢复至标准气候测量, 并满足下列条件。  |                   |    |    |    |    |                |
|                          | 漏电流   | 不大于初始标准值          |    |    |    |    |                |
| AEC-Q200                 | 符号 AEC-Q200   |                   |    |    |    |    |                |

### 额定纹波电流 频率修正系数

|         |        |      |      |      |         |
|---------|--------|------|------|------|---------|
| 频率 (Hz) | 50, 60 | 120  | 1 k  | 10 k | 100 k ~ |
| 系数      | 0.70   | 0.75 | 0.90 | 0.95 | 1.00    |

### 标示 外观尺寸

例：6.3 V.DC 22  $\mu$ F  
 标示颜色：BLACK

|             |     |    |    |    |    |
|-------------|-----|----|----|----|----|
| 额定电压 (V.DC) | 6.3 | 10 | 16 | 25 | 35 |
| 编号          | j   | A  | C  | E  | V  |

| 尺寸代码 | $\phi D$ | L                    | A, B | H         | I   | W              | P   | K                       |
|------|----------|----------------------|------|-----------|-----|----------------|-----|-------------------------|
| B    | 4.0      | 5.4 $^{+0.1}_{-0.2}$ | 4.3  | 5.5 max.  | 1.8 | 0.65 $\pm 0.1$ | 1.0 | 0.35 $^{+0.15}_{-0.20}$ |
| C    | 5.0      | 5.4 $^{+0.1}_{-0.2}$ | 5.3  | 6.5 max.  | 2.2 | 0.65 $\pm 0.1$ | 1.5 | 0.35 $^{+0.15}_{-0.20}$ |
| D    | 6.3      | 5.4 $^{+0.1}_{-0.2}$ | 6.6  | 7.8 max.  | 2.6 | 0.65 $\pm 0.1$ | 1.8 | 0.35 $^{+0.15}_{-0.20}$ |
| E    | 8.0      | 6.2 $\pm 0.3$        | 8.3  | 9.5 max.  | 3.4 | 0.65 $\pm 0.1$ | 2.2 | 0.35 $^{+0.15}_{-0.20}$ |
| F    | 8.0      | 10.2 $\pm 0.3$       | 8.3  | 10.0 max. | 3.4 | 0.90 $\pm 0.2$ | 3.1 | 0.70 $\pm 0.2$          |
| G    | 10.0     | 10.2 $\pm 0.3$       | 10.3 | 12.0 max. | 3.5 | 0.90 $\pm 0.2$ | 4.6 | 0.70 $\pm 0.2$          |



## 特性一览表

耐久性：105 °C 1000 小时

| 额定电压<br>(V.DC) | 静电容量<br>(±20%)<br>(μF) | 产品尺寸 (mm) |      | 尺寸<br>代码 | 特性  |                                    |                               | 型号          | 回流  | 最少包装数量        |
|----------------|------------------------|-----------|------|----------|---|------------------------------------|-------------------------------|-------------|-----|---------------|
|                |                        | φD        | L    |          | 额定<br>纹波电流<br>(100 kHz)<br>(+105 °C)<br>(mA r.m.s.) | 阻值<br>(100 kHz)<br>(+20 °C)<br>(Ω) | tan δ<br>(120 Hz)<br>(+20 °C) |             |     | 带状包装<br>(pcs) |
| 6.3            | 22                     | 4         | 5.4  | B        | 60  | 3.00                               | 0.26                          | EEEF0J220AR | (5) | 2000          |
|                | 47                     | 5         | 5.4  | C        | 95  | 1.80                               | 0.26                          | EEEF0J470AR | (5) | 1000          |
|                | 68                     | 6.3       | 5.4  | D        | 140   | 1.00                               | 0.26                          | EEEF0J680AP | (5) | 1000          |
|                | 100                    | 6.3       | 5.4  | D        | 140   | 1.00                               | 0.26                          | EEEF0J101AP | (5) | 1000          |
|                | 220                    | 8         | 6.2  | E        | 230   | 0.40                               | 0.26                          | EEEF0J221AP | (6) | 1000          |
|                | 330                    | 8         | 10.2 | F        | 450   | 0.30                               | 0.26                          | EEEF0J331AP | (6) | 500           |
|                | 1000                   | 10        | 10.2 | G        | 670   | 0.15                               | 0.26                          | EEEF0J102AP | (6) | 500           |
|                | 1500                   | 10        | 10.2 | G        | 670   | 0.15                               | 0.26                          | EEEF0J152AP | (6) | 500           |
| 10             | 33                     | 5         | 5.4  | C        | 95  | 1.80                               | 0.19                          | EEEF1A330AR | (5) | 1000          |
|                | 100                    | 8         | 6.2  | E        | 230   | 0.40                               | 0.19                          | EEEF1A101AP | (6) | 1000          |
|                | 150                    | 8         | 6.2  | E        | 230   | 0.40                               | 0.19                          | EEEF1A151AP | (6) | 1000          |
|                | 220                    | 8         | 10.2 | F        | 450   | 0.30                               | 0.19                          | EEEF1A221AP | (6) | 500           |
|                | 470                    | 10        | 10.2 | G        | 670   | 0.15                               | 0.19                          | EEEF1A471AP | (6) | 500           |
|                | 1000                   | 10        | 10.2 | G        | 670   | 0.15                               | 0.19                          | EEEF1A102AP | (6) | 500           |
| 16             | 10                     | 4         | 5.4  | B        | 60  | 3.00                               | 0.16                          | EEEF1C100AR | (5) | 2000          |
|                | 22                     | 5         | 5.4  | C        | 95  | 1.80                               | 0.16                          | EEEF1C220AR | (5) | 1000          |
|                | 47                     | 6.3       | 5.4  | D        | 140   | 1.00                               | 0.16                          | EEEF1C470AP | (5) | 1000          |
|                | 68                     | 8         | 6.2  | E        | 230   | 0.40                               | 0.16                          | EEEF1C680AP | (6) | 1000          |
|                | 100                    | 8         | 6.2  | E        | 230   | 0.40                               | 0.16                          | EEEF1C101AP | (6) | 1000          |
|                | 220                    | 10        | 10.2 | G        | 670   | 0.15                               | 0.16                          | EEEF1C221AP | (6) | 500           |
|                | 330                    | 10        | 10.2 | G        | 670   | 0.15                               | 0.16                          | EEEF1C331AP | (6) | 500           |
|                | 470                    | 10        | 10.2 | G        | 670   | 0.15                               | 0.16                          | EEEF1C471AP | (6) | 500           |
| 25             | 6.8                    | 4         | 5.4  | B        | 60  | 3.00                               | 0.14                          | EEEF1E6R8AR | (5) | 2000          |
|                | 22                     | 6.3       | 5.4  | D        | 140   | 1.00                               | 0.14                          | EEEF1E220AP | (5) | 1000          |
|                | 33                     | 6.3       | 5.4  | D        | 140   | 1.00                               | 0.14                          | EEEF1E330AP | (5) | 1000          |
|                | 47                     | 8         | 6.2  | E        | 230   | 0.40                               | 0.14                          | EEEF1E470AP | (6) | 1000          |
|                | 68                     | 8         | 10.2 | F        | 450   | 0.30                               | 0.14                          | EEEF1E680AP | (6) | 500           |
|                | 100                    | 8         | 10.2 | F        | 450   | 0.30                               | 0.14                          | EEEF1E101AP | (6) | 500           |
|                | 220                    | 10        | 10.2 | G        | 670   | 0.15                               | 0.14                          | EEEF1E221AP | (6) | 500           |
|                | 330                    | 10        | 10.2 | G        | 670   | 0.15                               | 0.14                          | EEEF1E331AP | (6) | 500           |
| 35             | 1                      | 4         | 5.4  | B        | 60  | 3.00                               | 0.12                          | EEEF1V1R0AR | (5) | 2000          |
|                | 2.2                    | 4         | 5.4  | B        | 60  | 3.00                               | 0.12                          | EEEF1V2R2AR | (5) | 2000          |
|                | 3.3                    | 4         | 5.4  | B        | 60  | 3.00                               | 0.12                          | EEEF1V3R3AR | (5) | 2000          |
|                | 4.7                    | 4         | 5.4  | B        | 60  | 3.00                               | 0.12                          | EEEF1V4R7AR | (5) | 2000          |
|                | 6.8                    | 5         | 5.4  | C        | 95  | 1.80                               | 0.12                          | EEEF1V6R8AR | (5) | 1000          |
|                | 10                     | 5         | 5.4  | C        | 95  | 1.80                               | 0.12                          | EEEF1V100AR | (5) | 1000          |
|                | 22                     | 6.3       | 5.4  | D        | 140   | 1.00                               | 0.12                          | EEEF1V220AP | (5) | 1000          |
|                | 33                     | 8         | 6.2  | E        | 230   | 0.40                               | 0.12                          | EEEF1V330AP | (6) | 1000          |
|                | 47                     | 8         | 6.2  | E        | 230   | 0.40                               | 0.12                          | EEEF1V470AP | (6) | 1000          |
|                | 100                    | 10        | 10.2 | G        | 670   | 0.15                               | 0.12                          | EEEF1V101AP | (6) | 500           |
|                | 220                    | 10        | 10.2 | G        | 670   | 0.15                               | 0.12                          | EEEF1V221AP | (6) | 500           |
| 330            | 10                     | 10.2      | G    | 670      | 0.15  | 0.12                               | EEEF1V331AP                   | (6)         | 500 |               |

- 关于回流焊保证条件，编带包装规格，请参照那个项目的页
- 耐振动品的编号，末尾的包装记号：成为 P → V

## 表面贴装型

系列：FC 类型：V

低阻抗化



### 特点

- 保证时间：105 °C 1000 小时
- 低阻抗产品(HA系列的 1/2)
- 可满足耐振要求 ( $\phi 8 \leq$ )
- 已应对RoHS指令

### 规格

|                          |   |                   |    |    |    |    |    |                |
|--------------------------|---|-------------------|----|----|----|----|----|----------------|
| 类别温度范围                   | -40 °C ~ +105 °C  |                   |    |    |    |    |    |                |
| 额定电压范围                   | 6.3 V.DC ~ 50 V.DC  |                   |    |    |    |    |    |                |
| 静电容量范围                   | 1 $\mu$ F ~ 1500 $\mu$ F  |                   |    |    |    |    |    |                |
| 静电容量容差                   | $\pm 20\%$ (120 Hz/+20 °C)  |                   |    |    |    |    |    |                |
| 漏电流                      | $I \leq 0.01 CV$ 或 3 ( $\mu$ A) 2 分 值 (任一大值以下)                          |                   |    |    |    |    |    |                |
| 损耗角的正切 ( $\tan \delta$ ) | 请参照特性一览表  |                   |    |    |    |    |    |                |
| 温度特性                     | 额定电压 (V.DC)   | 6.3               | 10 | 16 | 25 | 35 | 50 | (120 Hz 时的阻抗比) |
|                          | Z(-25 °C) / Z(+20 °C)   | 2                 | 2  | 2  | 2  | 2  | 2  |                |
|                          | Z(-40 °C) / Z(+20 °C)   | 3                 | 3  | 3  | 3  | 3  | 3  |                |
| 耐久性                      | 在 +105 °C $\pm 2$ °C 的条件下，对电容施加额定工作电压 1000 小时后，恢复至标准气候测量，并满足下列条件。       |                   |    |    |    |    |    |                |
|                          | 静电容量变化  | 初始值 $\pm 20\%$ 以内 |    |    |    |    |    |                |
|                          | $\tan \delta$   | 不大于初始标准值的 200 %   |    |    |    |    |    |                |
| 高温无负荷特性                  | 将电容无负载放置于 +105 °C $\pm 2$ °C 条件下 1000 小时后，恢复至标准气候测量，并满足上述耐久性条件。(但须电压处理) |                   |    |    |    |    |    |                |
|                          | 漏电流   | 不大于初始标准值          |    |    |    |    |    |                |
|                          | 静电容量变化  | 初始值 $\pm 10\%$ 以内 |    |    |    |    |    |                |
| 焊接耐热性                    | 经回流焊接，恢复至标准气候测量，并满足下列条件。  |                   |    |    |    |    |    |                |
|                          | $\tan \delta$   | 不大于初始标准值          |    |    |    |    |    |                |
|                          | 漏电流   | 不大于初始标准值          |    |    |    |    |    |                |
| AEC-Q200                 | 符号 AEC-Q200   |                   |    |    |    |    |    |                |

### 额定纹波电流 频率修正系数

|         |        |      |      |      |         |
|---------|--------|------|------|------|---------|
| 频率 (Hz) | 50, 60 | 120  | 1 k  | 10 k | 100 k ~ |
| 系数      | 0.70   | 0.75 | 0.90 | 0.95 | 1.00    |

### 标示

例：6.3 V.DC 22  $\mu$ F  
标示颜色：BLACK



|             |     |    |    |    |    |    |
|-------------|-----|----|----|----|----|----|
| 额定电压 (V.DC) | 6.3 | 10 | 16 | 25 | 35 | 50 |
| 编号          | j   | A  | C  | E  | V  | H  |

### 外观尺寸

(单位：mm)

| 尺寸代码 | $\phi D$ | L                   | A, B | H.        | I   | W              | P   | K                      |
|------|----------|---------------------|------|-----------|-----|----------------|-----|------------------------|
| B    | 4.0      | $5.4^{+0.1}_{-0.2}$ | 4.3  | 5.5 max.  | 1.8 | $0.65 \pm 0.1$ | 1.0 | $0.35^{+0.15}_{-0.20}$ |
| C    | 5.0      | $5.4^{+0.1}_{-0.2}$ | 5.3  | 6.5 max.  | 2.2 | $0.65 \pm 0.1$ | 1.5 | $0.35^{+0.15}_{-0.20}$ |
| D    | 6.3      | $5.4^{+0.1}_{-0.2}$ | 6.6  | 7.8 max.  | 2.6 | $0.65 \pm 0.1$ | 1.8 | $0.35^{+0.15}_{-0.20}$ |
| E    | 8.0      | $6.2 \pm 0.3$       | 8.3  | 9.5 max.  | 3.4 | $0.65 \pm 0.1$ | 2.2 | $0.35^{+0.15}_{-0.20}$ |
| F    | 8.0      | $10.2 \pm 0.3$      | 8.3  | 10.0 max. | 3.4 | $0.90 \pm 0.2$ | 3.1 | $0.70 \pm 0.2$         |
| G    | 10.0     | $10.2 \pm 0.3$      | 10.3 | 12.0 max. | 3.5 | $0.90 \pm 0.2$ | 4.6 | $0.70 \pm 0.2$         |

## 特性一览表

耐久性：105 °C 1000 小时

| 额定电压<br>(V.DC) | 静电容量<br>(±20%)<br>(μF) | 产品尺寸 (mm) |      | 尺寸<br>代码 | 特性  |                                    |                               | 型号          | 回流  | 最少包装数量<br><br>带状包装<br>(pcs) |
|----------------|------------------------|-----------|------|----------|---|------------------------------------|-------------------------------|-------------|-----|-----------------------------|
|                |                        | φD        | L    |          | 额定<br>纹波电流<br>(100 kHz)<br>(+105 °C)<br>(mA r.m.s.) | 阻值<br>(100 kHz)<br>(+20 °C)<br>(Ω) | tan δ<br>(120 Hz)<br>(+20 °C) |             |     |                             |
| 6.3            | 22                     | 4         | 5.4  | B        | 60  | 3.00                               | 0.26                          | EEEFC0J220R | (1) | 2000                        |
|                | 47                     | 5         | 5.4  | C        | 95  | 1.80                               | 0.26                          | EEEFC0J470R | (1) | 1000                        |
|                | 68                     | 6.3       | 5.4  | D        | 140   | 1.00                               | 0.26                          | EEEFC0J680P | (1) | 1000                        |
|                | 100                    | 6.3       | 5.4  | D        | 140   | 1.00                               | 0.26                          | EEEFC0J101P | (1) | 1000                        |
|                | 220                    | 8         | 6.2  | E        | 230   | 0.40                               | 0.26                          | EEEFC0J221P | (2) | 1000                        |
|                | 330                    | 8         | 10.2 | F        | 450   | 0.30                               | 0.26                          | EEEFC0J331P | (2) | 500                         |
|                | 1000                   | 10        | 10.2 | G        | 670   | 0.15                               | 0.26                          | EEEFC0J102P | (2) | 500                         |
|                | 1500                   | 10        | 10.2 | G        | 670   | 0.15                               | 0.26                          | EEEFC0J152P | (2) | 500                         |
| 10             | 33                     | 5         | 5.4  | C        | 95  | 1.80                               | 0.19                          | EEEFC1A330R | (1) | 1000                        |
|                | 100                    | 8         | 6.2  | E        | 230   | 0.40                               | 0.19                          | EEEFC1A101P | (2) | 1000                        |
|                | 150                    | 8         | 6.2  | E        | 230   | 0.40                               | 0.19                          | EEEFC1A151P | (2) | 1000                        |
|                | 220                    | 8         | 10.2 | F        | 450   | 0.30                               | 0.19                          | EEEFC1A221P | (2) | 500                         |
|                | 470                    | 10        | 10.2 | G        | 670   | 0.15                               | 0.19                          | EEEFC1A471P | (2) | 500                         |
|                | 1000                   | 10        | 10.2 | G        | 670   | 0.15                               | 0.19                          | EEEFC1A102P | (2) | 500                         |
| 16             | 10                     | 4         | 5.4  | B        | 60  | 3.00                               | 0.16                          | EEEFC1C100R | (1) | 2000                        |
|                | 22                     | 5         | 5.4  | C        | 95  | 1.80                               | 0.16                          | EEEFC1C220R | (1) | 1000                        |
|                | 47                     | 6.3       | 5.4  | D        | 140   | 1.00                               | 0.16                          | EEEFC1C470P | (1) | 1000                        |
|                | 68                     | 8         | 6.2  | E        | 230   | 0.40                               | 0.16                          | EEEFC1C680P | (2) | 1000                        |
|                | 100                    | 8         | 6.2  | E        | 230   | 0.40                               | 0.16                          | EEEFC1C101P | (2) | 1000                        |
|                | 220                    | 10        | 10.2 | G        | 670   | 0.15                               | 0.16                          | EEEFC1C221P | (2) | 500                         |
|                | 330                    | 10        | 10.2 | G        | 670   | 0.15                               | 0.16                          | EEEFC1C331P | (2) | 500                         |
|                | 470                    | 10        | 10.2 | G        | 670   | 0.15                               | 0.16                          | EEEFC1C471P | (2) | 500                         |
|                | 680                    | 10        | 10.2 | G        | 670   | 0.15                               | 0.16                          | EEEFC1C681P | (2) | 500                         |
| 25             | 6.8                    | 4         | 5.4  | B        | 60  | 3.00                               | 0.14                          | EEEFC1E6R8R | (1) | 2000                        |
|                | 22                     | 6.3       | 5.4  | D        | 140   | 1.00                               | 0.14                          | EEEFC1E220P | (1) | 1000                        |
|                | 33                     | 6.3       | 5.4  | D        | 140   | 1.00                               | 0.14                          | EEEFC1E330P | (1) | 1000                        |
|                | 47                     | 8         | 6.2  | E        | 230   | 0.40                               | 0.14                          | EEEFC1E470P | (2) | 1000                        |
|                | 68                     | 8         | 10.2 | F        | 450   | 0.30                               | 0.14                          | EEEFC1E680P | (2) | 500                         |
|                | 100                    | 8         | 10.2 | F        | 450   | 0.30                               | 0.14                          | EEEFC1E101P | (2) | 500                         |
|                | 220                    | 10        | 10.2 | G        | 670   | 0.15                               | 0.14                          | EEEFC1E221P | (2) | 500                         |
|                | 330                    | 10        | 10.2 | G        | 670   | 0.15                               | 0.14                          | EEEFC1E331P | (2) | 500                         |
|                | 470                    | 10        | 10.2 | G        | 670   | 0.15                               | 0.14                          | EEEFC1E471P | (2) | 500                         |
| 35             | 1                      | 4         | 5.4  | B        | 60  | 3.00                               | 0.12                          | EEEFC1V1R0R | (1) | 2000                        |
|                | 2.2                    | 4         | 5.4  | B        | 60  | 3.00                               | 0.12                          | EEEFC1V2R2R | (1) | 2000                        |
|                | 3.3                    | 4         | 5.4  | B        | 60  | 3.00                               | 0.12                          | EEEFC1V3R3R | (1) | 2000                        |
|                | 4.7                    | 4         | 5.4  | B        | 60  | 3.00                               | 0.12                          | EEEFC1V4R7R | (1) | 2000                        |
|                | 6.8                    | 5         | 5.4  | C        | 95  | 1.80                               | 0.12                          | EEEFC1V6R8R | (1) | 1000                        |
|                | 10                     | 5         | 5.4  | C        | 95  | 1.80                               | 0.12                          | EEEFC1V100R | (1) | 1000                        |
|                | 22                     | 6.3       | 5.4  | D        | 140   | 1.00                               | 0.12                          | EEEFC1V220P | (1) | 1000                        |
|                | 33                     | 8         | 6.2  | E        | 230   | 0.40                               | 0.12                          | EEEFC1V330P | (2) | 1000                        |
|                | 47                     | 8         | 6.2  | E        | 230   | 0.40                               | 0.12                          | EEEFC1V470P | (2) | 1000                        |
|                | 100                    | 10        | 10.2 | G        | 670   | 0.15                               | 0.12                          | EEEFC1V101P | (2) | 500                         |
|                | 220                    | 10        | 10.2 | G        | 670   | 0.15                               | 0.12                          | EEEFC1V221P | (2) | 500                         |
| 330            | 10                     | 10.2      | G    | 670      | 0.15  | 0.12                               | EEEFC1V331P                   | (2)         | 500 |                             |
| 50             | 1                      | 4         | 5.4  | B        | 30  | 5.00                               | 0.12                          | EEEFC1H1R0R | (1) | 2000                        |
|                | 2.2                    | 4         | 5.4  | B        | 30  | 5.00                               | 0.12                          | EEEFC1H2R2R | (1) | 2000                        |
|                | 3.3                    | 4         | 5.4  | B        | 30  | 5.00                               | 0.12                          | EEEFC1H3R3R | (1) | 2000                        |
|                | 4.7                    | 5         | 5.4  | C        | 50  | 3.00                               | 0.12                          | EEEFC1H4R7R | (1) | 1000                        |
|                | 10                     | 6.3       | 5.4  | D        | 70  | 2.00                               | 0.12                          | EEEFC1H100P | (1) | 1000                        |
|                | 22                     | 8         | 6.2  | E        | 120   | 0.70                               | 0.12                          | EEEFC1H220P | (2) | 1000                        |
|                | 33                     | 8         | 10.2 | F        | 300   | 0.60                               | 0.12                          | EEEFC1H330P | (2) | 500                         |
|                | 47                     | 10        | 10.2 | G        | 500   | 0.30                               | 0.12                          | EEEFC1H470P | (2) | 500                         |
|                | 100                    | 10        | 10.2 | G        | 500   | 0.30                               | 0.12                          | EEEFC1H101P | (2) | 500                         |
| 220            | 10                     | 10.2      | G    | 500      | 0.30  | 0.12                               | EEEFC1H221P                   | (2)         | 500 |                             |

- 关于回流焊保证条件，编带包装规格，请参照那个项目的页
- 耐振动品的编号，末尾的包装记号：成为 P → V

## 表面贴装型

系列: **FK** 类型: **V**

高温无铅回流焊应对产品 (末尾 A\*)



### 特 点

- 保证时间: 105 °C 2000 小时
- 低阻抗 (FC系列降低 40 % ~ 60 %)
- 小形化产品 (FC系列缩小 30 % ~ 50 %)
- 可满足耐振要求 (30G保证) ( $\phi 6.3 \leq$ )
- 已应对RoHS指令

### 规 格

|                        |   |                   |    |    |    |    |                |
|------------------------|---|-------------------|----|----|----|----|----------------|
| 类别温度范围                 | -55 °C ~ +105 °C  |                   |    |    |    |    |                |
| 额定电压范围                 | 6.3 V.DC ~ 35 V.DC  |                   |    |    |    |    |                |
| 静电容量范围                 | 4.7 $\mu$ F ~ 1500 $\mu$ F  |                   |    |    |    |    |                |
| 静电容量许容差                | $\pm 20\%$ (120 Hz / +20 °C)  |                   |    |    |    |    |                |
| 漏电流                    | $I \leq 0.01 CV$ 或 3 ( $\mu$ A) 2 分值 (任一大值以下)                               |                   |    |    |    |    |                |
| 损耗角的正切 (tan $\delta$ ) | 请参照特性一览表  |                   |    |    |    |    |                |
| 温度特性                   | 额定电压 (V.DC)   | 6.3               | 10 | 16 | 25 | 35 | (120 Hz 时的阻抗比) |
|                        | Z (-25 °C) / Z (+20 °C)   | 2                 | 2  | 2  | 2  | 2  |                |
|                        | Z (-40 °C) / Z (+20 °C)   | 3                 | 3  | 3  | 3  | 3  |                |
|                        | Z (-55 °C) / Z (+20 °C)   | 4                 | 4  | 4  | 3  | 3  |                |
| 耐久性                    | 在+105 °C $\pm 2$ °C 的条件下, 对电容施加额定工作电压2000 小时后, 恢复至标准气候测量, 并满足下列条件。          |                   |    |    |    |    |                |
|                        | 静电容量变化  | 初始值 $\pm 30\%$ 以内 |    |    |    |    |                |
|                        | 损耗角的正切 (tan $\delta$ )  | 不大于初始标准值的200 %    |    |    |    |    |                |
| 高温无负载特性                | 将电容无负载放置于+105 °C $\pm 2$ °C 条件下1000 小时后, 恢复至标准气候测量, 并满足上述耐久性条件。<br>(但须电压处理) |                   |    |    |    |    |                |
|                        | 经回流焊接, 恢复至标准气候测量, 并满足下列条件。  |                   |    |    |    |    |                |
| 焊接耐热性                  | 静电容量变化  | 初始值 $\pm 10\%$ 以内 |    |    |    |    |                |
|                        | 损耗角的正切 (tan $\delta$ )  | 不大于初始标准值          |    |    |    |    |                |
|                        | 漏电流   | 不大于初始标准值          |    |    |    |    |                |
| AEC-Q200               | 符号AEC-Q200  |                   |    |    |    |    |                |

### 额定纹波电流 频率补正系数

| 频率 (Hz)         | 120  | 1 k  | 10 k | 100 k ~ |
|-----------------|------|------|------|---------|
| 静电容量 ( $\mu$ F) |      |      |      |         |
| 4.7 ~ 470       | 0.65 | 0.85 | 0.95 | 1.00    |
| 680 ~ 1500      | 0.70 | 0.90 | 0.95 | 1.00    |

### 标 示

例: 6.3 V.DC 22  $\mu$ F  
标示颜色: BLACK

极性标示(-)  
静电容量 ( $\mu$ F)  
系列符号  
无铅适用产品  
标记 (黑点)  
额定电压编号  
批号

| 额定电压编号 |     | 单位: V.DC |    |
|--------|-----|----------|----|
| j      | 6.3 | E        | 25 |
| A      | 10  | V        | 35 |
| C      | 16  |          |    |

### 外 观 尺 寸

0.3 max.  
 $\phi D \pm 0.5$   
L  
H  
A $\pm 0.2$   
B $\pm 0.2$   
W  
P  
K  
压力阀( $\phi 10 \leq$ )  
括弧内为参考尺寸

单位: mm

| 尺寸代码 | $\phi D$ | L              | A, B | H         | I   | W              | P   | K                                      |
|------|----------|----------------|------|-----------|-----|----------------|-----|--|
| B    | 4.0      | 5.8 $\pm 0.3$  | 4.3  | 5.5 max.  | 1.8 | 0.65 $\pm 0.1$ | 1.0 | 0.35 <sup>+0.15</sup> <sub>-0.20</sub> |
| C    | 5.0      | 5.8 $\pm 0.3$  | 5.3  | 6.5 max.  | 2.2 | 0.65 $\pm 0.1$ | 1.5 | 0.35 <sup>+0.15</sup> <sub>-0.20</sub> |
| D    | 6.3      | 5.8 $\pm 0.3$  | 6.6  | 7.8 max.  | 2.6 | 0.65 $\pm 0.1$ | 1.8 | 0.35 <sup>+0.15</sup> <sub>-0.20</sub> |
| D8   | 6.3      | 7.7 $\pm 0.3$  | 6.6  | 7.8 max.  | 2.6 | 0.65 $\pm 0.1$ | 1.8 | 0.35 <sup>+0.15</sup> <sub>-0.20</sub> |
| E    | 8.0      | 6.2 $\pm 0.3$  | 8.3  | 9.5 max.  | 3.4 | 0.65 $\pm 0.1$ | 2.2 | 0.35 <sup>+0.15</sup> <sub>-0.20</sub> |
| F    | 8.0      | 10.2 $\pm 0.3$ | 8.3  | 10.0 max. | 3.4 | 0.90 $\pm 0.2$ | 3.1 | 0.70 $\pm 0.2$                         |
| G    | 10.0     | 10.2 $\pm 0.3$ | 10.3 | 12.0 max. | 3.5 | 0.90 $\pm 0.2$ | 4.6 | 0.70 $\pm 0.2$                         |

\*对于耐震规格产品的形状尺寸请参考封装规格部分

## 特性一览表

耐久性: 105 °C 2000 小时

| 额定电压 (V.DC) | 静电容量 (±20%) (μF) | 产品尺寸 (mm) |      |        | 尺寸代码 *1 | 特性                    |            |              | 型号           |              | 回流  | 最少包装数量 |      |
|-------------|------------------|-----------|------|--------|---------|-----------------------|------------|--------------|--------------|--------------|-----|--------|------|
|             |                  | φD        | L    |        |         | 额定纹波电流 *2 (mA r.m.s.) | ESR *3 (Ω) | tan δ *4     | 标准品          | 耐震动规格品       |     |        |      |
|             |                  |           | 标准品  | 耐震动规格品 |         |                       |            |              |              |              |     |        |      |
| 6.3         | 22               | 4         | 5.8  | -      | B       | 90                    | 1.35       | 0.26         | EEEFK0J220AR | -            | (5) | 2000   |      |
|             | 47               | 4         | 5.8  | -      | (B)     | 90                    | 1.35       | 0.26         | EEEFKJ470UAR | -            | (5) | 2000   |      |
|             |                  | 5         | 5.8  | -      | C       | 160                   | 0.70       | 0.26         | EEEFK0J470AR | -            | (5) | 1000   |      |
|             | 100              | 5         | 5.8  | -      | (C)     | 160                   | 0.70       | 0.26         | EEEFKJ101UAR | -            | (5) | 1000   |      |
|             |                  | 6.3       | 5.8  | 6.1    | D       | 240                   | 0.36       | 0.26         | EEEFK0J101AP | EEEFK0J101AV | (5) | 1000   |      |
|             | 220              | 6.3       | 5.8  | 6.1    | D       | 240                   | 0.36       | 0.26         | EEEFK0J221AP | EEEFK0J221AV | (5) | 1000   |      |
|             | 330              | 6.3       | 7.7  | 8.0    | D8      | 280                   | 0.34       | 0.26         | EEEFKJ331XAP | EEEFKJ331XAV | (5) | 900    |      |
|             |                  | 8         | 6.2  | 6.5    | E       | 300                   | 0.26       | 0.26         | EEEFK0J331AP | EEEFK0J331AV | (6) | 1000   |      |
|             | 470              | 8         | 10.2 | 10.5   | F       | 600                   | 0.16       | 0.26         | EEEFK0J471AP | EEEFK0J471AV | (6) | 500    |      |
|             | 1000             | 8         | 10.2 | 10.5   | F       | 600                   | 0.16       | 0.26         | EEEFK0J102AP | EEEFK0J102AV | (6) | 500    |      |
| 1500        | 10               | 10.2      | 10.5 | G      | 850     | 0.08                  | 0.26       | EEEFK0J152AP | EEEFK0J152AV | (6)          | 500 |        |      |
| 10          | 22               | 4         | 5.8  | -      | B       | 90                    | 1.35       | 0.19         | EEEFK1A220AR | -            | (5) | 2000   |      |
|             | 33               | 4         | 5.8  | -      | (B)     | 90                    | 1.35       | 0.19         | EEEFKA330UAR | -            | (5) | 2000   |      |
|             |                  | 5         | 5.8  | -      | C       | 160                   | 0.70       | 0.19         | EEEFK1A330AR | -            | (5) | 1000   |      |
|             | 150              | 6.3       | 5.8  | 6.1    | D       | 240                   | 0.36       | 0.19         | EEEFK1A151AP | EEEFK1A151AV | (5) | 1000   |      |
|             | 220              | 6.3       | 7.7  | 8.0    | D8      | 280                   | 0.34       | 0.19         | EEEFKA221XAP | EEEFKA221XAV | (5) | 900    |      |
|             |                  | 8         | 6.2  | 6.5    | E       | 300                   | 0.26       | 0.19         | EEEFK1A221AP | EEEFK1A221AV | (6) | 1000   |      |
|             | 330              | 8         | 10.2 | 10.5   | F       | 600                   | 0.16       | 0.19         | EEEFK1A331AP | EEEFK1A331AV | (6) | 500    |      |
|             | 470              | 8         | 10.2 | 10.5   | F       | 600                   | 0.16       | 0.19         | EEEFK1A471AP | EEEFK1A471AV | (6) | 500    |      |
|             | 680              | 8         | 10.2 | 10.5   | F       | 600                   | 0.16       | 0.19         | EEEFK1A681AP | EEEFK1A681AV | (6) | 500    |      |
|             | 1000             | 10        | 10.2 | 10.5   | G       | 850                   | 0.08       | 0.19         | EEEFK1A102AP | EEEFK1A102AV | (6) | 500    |      |
| 16          | 10               | 4         | 5.8  | -      | B       | 90                    | 1.35       | 0.16         | EEEFK1C100AR | -            | (5) | 2000   |      |
|             | 22               | 4         | 5.8  | -      | (B)     | 90                    | 1.35       | 0.16         | EEEFKC220UAR | -            | (5) | 2000   |      |
|             |                  | 5         | 5.8  | -      | C       | 160                   | 0.70       | 0.16         | EEEFK1C220AR | -            | (5) | 1000   |      |
|             | 47               | 5         | 5.8  | -      | (C)     | 160                   | 0.70       | 0.16         | EEEFKC470UAR | -            | (5) | 1000   |      |
|             |                  | 6.3       | 5.8  | 6.1    | D       | 240                   | 0.36       | 0.16         | EEEFK1C470AP | EEEFK1C470AV | (5) | 1000   |      |
|             | 68               | 6.3       | 5.8  | 6.1    | D       | 240                   | 0.36       | 0.16         | EEEFK1C680AP | EEEFK1C680AV | (5) | 1000   |      |
|             | 100              | 6.3       | 5.8  | 6.1    | D       | 240                   | 0.36       | 0.16         | EEEFK1C101AP | EEEFK1C101AV | (5) | 1000   |      |
|             | 150              | 6.3       | 7.7  | 8.0    | D8      | 280                   | 0.34       | 0.16         | EEEFKC151XAP | EEEFKC151XAV | (5) | 900    |      |
|             |                  | 6.3       | 7.7  | 8.0    | D8      | 280                   | 0.34       | 0.16         | EEEFKC221XAP | EEEFKC221XAV | (5) | 900    |      |
|             | 220              | 8         | 6.2  | 6.5    | E       | 300                   | 0.26       | 0.16         | EEEFK1C221AP | EEEFK1C221AV | (6) | 1000   |      |
|             |                  | 8         | 10.2 | 10.5   | F       | 600                   | 0.16       | 0.16         | EEEFK1C331AP | EEEFK1C331AV | (6) | 500    |      |
|             | 470              | 8         | 10.2 | 10.5   | F       | 600                   | 0.16       | 0.16         | EEEFK1C471AP | EEEFK1C471AV | (6) | 500    |      |
|             | 680              | 10        | 10.2 | 10.5   | G       | 850                   | 0.08       | 0.16         | EEEFK1C681AP | EEEFK1C681AV | (6) | 500    |      |
|             | 25               | 10        | 4    | 5.8    | -       | B                     | 90         | 1.35         | 0.14         | EEEFK1E100AR | -   | (5)    | 2000 |
| 22          |                  | 5         | 5.8  | -      | C       | 160                   | 0.70       | 0.14         | EEEFK1E220AR | -            | (5) | 1000   |      |
|             |                  | 5         | 5.8  | -      | (C)     | 160                   | 0.70       | 0.14         | EEEFKE330UAR | -            | (5) | 1000   |      |
| 33          |                  | 6.3       | 5.8  | 6.1    | D       | 240                   | 0.36       | 0.14         | EEEFK1E330AP | EEEFK1E330AV | (5) | 1000   |      |
|             |                  | 6.3       | 5.8  | 6.1    | D       | 240                   | 0.36       | 0.14         | EEEFK1E470AP | EEEFK1E470AV | (5) | 1000   |      |
| 68          |                  | 6.3       | 5.8  | 6.1    | D       | 240                   | 0.36       | 0.14         | EEEFK1E680AP | EEEFK1E680AV | (5) | 1000   |      |
| 100         |                  | 6.3       | 7.7  | 8.0    | D8      | 280                   | 0.34       | 0.14         | EEEFKE101XAP | EEEFKE101XAV | (5) | 900    |      |
|             |                  | 8         | 6.2  | 6.5    | E       | 300                   | 0.26       | 0.14         | EEEFK1E101AP | EEEFK1E101AV | (6) | 1000   |      |
| 150         |                  | 8         | 10.2 | 10.5   | F       | 600                   | 0.16       | 0.14         | EEEFK1E151AP | EEEFK1E151AV | (6) | 500    |      |
| 220         |                  | 8         | 10.2 | 10.5   | F       | 600                   | 0.16       | 0.14         | EEEFK1E221AP | EEEFK1E221AV | (6) | 500    |      |
| 330         |                  | 8         | 10.2 | 10.5   | F       | 600                   | 0.16       | 0.14         | EEEFK1E331AP | EEEFK1E331AV | (6) | 500    |      |
| 470         |                  | 10        | 10.2 | 10.5   | G       | 850                   | 0.08       | 0.14         | EEEFK1E471AP | EEEFK1E471AV | (6) | 500    |      |
| 35          |                  | 4.7       | 4    | 5.8    | -       | B                     | 90         | 1.35         | 0.12         | EEEFK1V4R7AR | -   | (5)    | 2000 |
|             |                  | 10        | 4    | 5.8    | -       | (B)                   | 90         | 1.35         | 0.12         | EEEFKV100UAR | -   | (5)    | 2000 |
|             | 5                |           | 5.8  | -      | C       | 160                   | 0.70       | 0.12         | EEEFK1V100AR | -            | (5) | 1000   |      |
|             | 22               | 5         | 5.8  | -      | C       | 160                   | 0.70       | 0.12         | EEEFK1V220AR | -            | (5) | 1000   |      |
|             | 33               | 6.3       | 5.8  | 6.1    | D       | 240                   | 0.36       | 0.12         | EEEFK1V330AP | EEEFK1V330AV | (5) | 1000   |      |
|             | 47               | 6.3       | 5.8  | 6.1    | D       | 240                   | 0.36       | 0.12         | EEEFK1V470AP | EEEFK1V470AV | (5) | 1000   |      |
|             | 68               | 6.3       | 7.7  | 8.0    | D8      | 280                   | 0.34       | 0.12         | EEEFKV680XAP | EEEFKV680XAV | (5) | 900    |      |
|             | 100              | 6.3       | 7.7  | 8.0    | D8      | 280                   | 0.34       | 0.12         | EEEFKV101XAP | EEEFKV101XAV | (5) | 900    |      |
|             |                  | 8         | 10.2 | 10.5   | F       | 600                   | 0.16       | 0.12         | EEEFK1V101AP | EEEFK1V101AV | (6) | 500    |      |
|             | 150              | 8         | 10.2 | 10.5   | F       | 600                   | 0.16       | 0.12         | EEEFK1V151AP | EEEFK1V151AV | (6) | 500    |      |
| 220         | 8                | 10.2      | 10.5 | F      | 600     | 0.16                  | 0.12       | EEEFK1V221AP | EEEFK1V221AV | (6)          | 500 |        |      |
| 330         | 10               | 10.2      | 10.5 | G      | 850     | 0.08                  | 0.12       | EEEFK1V331AP | EEEFK1V331AV | (6)          | 500 |        |      |

\*1: 尺寸代码 ( ) 为小型化品

\*2: 额定纹波电流 (100 kHz / +105 °C)

\*3: ESR (100 kHz / +20 °C)

\*4: tan δ (120 Hz / +20 °C)

· 当型号编号超过12位时, 只显示电压记号: 0J→J, 1A→A, 1C→C, 1E→E, 1V→V

· 关于回流焊保证条件, 编带包装规格, 请参照那个项目的页



## 表面贴装型

系列: **中型 FK** 类型: **V**

高温无铅回流焊应对产品 (末尾 A\*)



### 特 点

- 保证时间: 105 °C 5000 小时
- 可满足耐振要求 (30G保证)
- 已应对RoHS指令

### 规 格

|                |   |                |    |    |    |    |    |    |    |     |                |
|----------------|---|----------------|----|----|----|----|----|----|----|-----|----------------|
| 类别温度范围         | -55 °C ~ +105 °C  |                |    |    |    |    |    |    |    |     |                |
| 额定电压范围         | 6.3 V.DC ~ 100 V.DC   |                |    |    |    |    |    |    |    |     |                |
| 静电容量范围         | 47 μF ~ 6800 μF   |                |    |    |    |    |    |    |    |     |                |
| 静电容量许容差        | ±20 % (120 Hz / +20 °C)   |                |    |    |    |    |    |    |    |     |                |
| 漏电流            | $I \leq 0.01 CV (\mu A)$ 2 分值   |                |    |    |    |    |    |    |    |     |                |
| 损耗角的正切 (tan δ) | 请参照特性一览表  |                |    |    |    |    |    |    |    |     |                |
| 温度特性           | 额定电压 (V.DC)   | 6.3            | 10 | 16 | 25 | 35 | 50 | 63 | 80 | 100 | (120 Hz 时的阻抗比) |
|                | Z (-25 °C) / Z (+20 °C)   | 2              | 2  | 2  | 2  | 2  | 2  | 2  | 2  | 2   |                |
|                | Z (-40 °C) / Z (+20 °C)   | 3              | 3  | 3  | 3  | 3  | 3  | 3  | 3  | 3   |                |
|                | Z (-55 °C) / Z (+20 °C)   | 4              | 4  | 4  | 3  | 3  | 3  | 3  | 3  | 3   |                |
| 耐久性            | 在+105 °C ± 2 °C 的条件下, 对电容施加额定工作电压5000 小时后, 恢复至标准气候测量, 并满足下列条件。          |                |    |    |    |    |    |    |    |     |                |
|                | 静电容量变化  | 初始值±30 % 以内    |    |    |    |    |    |    |    |     |                |
|                | 损耗角的正切 (tan δ)  | 不大于初始标准值的200 % |    |    |    |    |    |    |    |     |                |
|                | 漏电流   | 不大于初始标准值       |    |    |    |    |    |    |    |     |                |
| 高温无负载特性        | 将电容无负载放置于+105 °C ± 2 °C 条件下1000 小时后, 恢复至标准气候测量, 并满足上述耐久性条件。<br>(但须电压处理) |                |    |    |    |    |    |    |    |     |                |
| 焊接耐热性          | 经回流焊接, 恢复至标准气候测量, 并满足下列条件。  |                |    |    |    |    |    |    |    |     |                |
|                | 静电容量变化  | 初始值±10 % 以内    |    |    |    |    |    |    |    |     |                |
|                | 损耗角的正切 (tan δ)  | 不大于初始标准值       |    |    |    |    |    |    |    |     |                |
|                | 漏电流   | 不大于初始标准值       |    |    |    |    |    |    |    |     |                |
| AEC-Q200       | 符号AEC-Q200  |                |    |    |    |    |    |    |    |     |                |

### 额定纹波电流 频率修正系数

|          |      |      |      |         |
|----------|------|------|------|---------|
| 频 率 (Hz) | 120  | 1 k  | 10 k | 100 k ~ |
| 系 数      | 0.75 | 0.90 | 0.95 | 1.00    |

### 标 示

例: 6.3 V.DC 3300 μF  
标示颜色: BLACK

极性标示(-)      静电容量 (μF)  
3300      系列符号  
j FK      无铅适用产品  
            标记 (黑点)  
            额定电压编号  
批号

| 额定电压编号 |     | 单位: V.DC |     |
|--------|-----|----------|-----|
| j      | 6.3 | H        | 50  |
| A      | 10  | J        | 63  |
| C      | 16  | K        | 80  |
| E      | 25  | 2A       | 100 |
| V      | 35  |          |     |

### 外 观 尺 寸

压力阀      括弧内为参考尺寸

| 尺寸代码 | φD   | L        | A, B | H         | I   | W        | P   | K        |
|------|------|----------|------|-----------|-----|----------|-----|----------|
| H13  | 12.5 | 13.5±0.5 | 13.5 | 15.0 max. | 4.7 | 0.90±0.3 | 4.4 | 0.70±0.3 |
| J16  | 16.0 | 16.5±0.5 | 17.0 | 19.0 max. | 5.5 | 1.20±0.3 | 6.7 | 0.70±0.3 |
| K16  | 18.0 | 16.5±0.5 | 19.0 | 21.0 max. | 6.7 | 1.20±0.3 | 6.7 | 0.70±0.3 |

单位: mm

·对于耐震规格产品的形状尺寸请参考封装规格部分



## 特性一览表

耐久性: 105 °C 5000 小时

| 额定电压 (V.DC) | 静电容量 (±20%) (μF) | 产品尺寸 (mm) |      |        | 尺寸代码 | 特性                               |                       |                     | 型号           |              | 回流   | 最少包装数量 |
|-------------|------------------|-----------|------|--------|------|----------------------------------|-----------------------|---------------------|--------------|--------------|------|--------|
|             |                  | φD        | L    |        |      | 额定纹波电流 <sup>*1</sup> (mA r.m.s.) | ESR <sup>*2</sup> (Ω) | tan δ <sup>*3</sup> | 标准品          | 耐震动规格品       |      |        |
|             |                  |           | 标准品  | 耐震动规格品 |      |                                  |                       |                     |              |              |      |        |
| 6.3         | 3300             | 12.5      | 13.5 | 13.8   | H13  | 1100                             | 0.06                  | 0.30                | EEEFK0J332AQ | EEEFK0J332AV | (9)  | 200    |
|             | 6800             | 16        | 16.5 | 16.8   | J16  | 1800                             | 0.035                 | 0.36                | EEEFK0J682AM | EEEFK0J682AV | (9)  | 125    |
| 10          | 2200             | 12.5      | 13.5 | 13.8   | H13  | 1100                             | 0.06                  | 0.21                | EEEFK1A222AQ | EEEFK1A222AV | (9)  | 200    |
|             | 4700             | 16        | 16.5 | 16.8   | J16  | 1800                             | 0.035                 | 0.25                | EEEFK1A472AM | EEEFK1A472AV | (9)  | 125    |
|             | 6800             | 18        | 16.5 | 16.8   | K16  | 2060                             | 0.033                 | 0.29                | EEEFK1A682AM | EEEFK1A682AV | (9)  | 125    |
| 16          | 1500             | 12.5      | 13.5 | 13.8   | H13  | 1100                             | 0.06                  | 0.16                | EEEFK1C152AQ | EEEFK1C152AV | (9)  | 200    |
|             | 3300             | 16        | 16.5 | 16.8   | J16  | 1800                             | 0.035                 | 0.20                | EEEFK1C332AM | EEEFK1C332AV | (9)  | 125    |
|             | 4700             | 18        | 16.5 | 16.8   | K16  | 2060                             | 0.033                 | 0.22                | EEEFK1C472AM | EEEFK1C472AV | (9)  | 125    |
| 25          | 1000             | 12.5      | 13.5 | 13.8   | H13  | 1100                             | 0.06                  | 0.14                | EEEFK1E102AQ | EEEFK1E102AV | (9)  | 200    |
|             | 1500             | 16        | 16.5 | 16.8   | J16  | 1800                             | 0.035                 | 0.16                | EEEFK1E152AM | EEEFK1E152AV | (9)  | 125    |
|             | 2200             | 16        | 16.5 | 16.8   | J16  | 1800                             | 0.035                 | 0.16                | EEEFK1E222AM | EEEFK1E222AV | (9)  | 125    |
|             | 3300             | 18        | 16.5 | 16.8   | K16  | 2060                             | 0.033                 | 0.18                | EEEFK1E332AM | EEEFK1E332AV | (9)  | 125    |
| 35          | 470              | 12.5      | 13.5 | 13.8   | H13  | 1100                             | 0.06                  | 0.12                | EEEFK1V471AQ | EEEFK1V471AV | (9)  | 200    |
|             | 680              | 12.5      | 13.5 | 13.8   | H13  | 1100                             | 0.06                  | 0.12                | EEEFK1V681AQ | EEEFK1V681AV | (9)  | 200    |
|             | 1000             | 16        | 16.5 | 16.8   | J16  | 1800                             | 0.035                 | 0.12                | EEEFK1V102AM | EEEFK1V102AV | (9)  | 125    |
|             | 1500             | 16        | 16.5 | 16.8   | J16  | 1800                             | 0.035                 | 0.12                | EEEFK1V152AM | EEEFK1V152AV | (9)  | 125    |
| 50          | 330              | 12.5      | 13.5 | 13.8   | H13  | 900                              | 0.12                  | 0.12                | EEEFK1H331AQ | EEEFK1H331AV | (10) | 200    |
|             | 390              | 12.5      | 13.5 | 13.8   | H13  | 900                              | 0.12                  | 0.12                | EEEFK1H391AQ | EEEFK1H391AV | (10) | 200    |
|             | 470              | 16        | 16.5 | 16.8   | J16  | 1610                             | 0.073                 | 0.12                | EEEFK1H471AM | EEEFK1H471AV | (10) | 125    |
|             | 560              | 16        | 16.5 | 16.8   | J16  | 1610                             | 0.073                 | 0.12                | EEEFK1H561AM | EEEFK1H561AV | (10) | 125    |
|             | 680              | 16        | 16.5 | 16.8   | J16  | 1610                             | 0.073                 | 0.12                | EEEFK1H681AM | EEEFK1H681AV | (10) | 125    |
|             | 1000             | 16        | 16.5 | 16.8   | J16  | 1610                             | 0.073                 | 0.12                | EEEFK1H102AM | EEEFK1H102AV | (10) | 125    |
| 63          | 150              | 12.5      | 13.5 | 13.8   | H13  | 800                              | 0.16                  | 0.10                | EEEFK1J151AQ | EEEFK1J151AV | (10) | 200    |
|             | 220              | 12.5      | 13.5 | 13.8   | H13  | 800                              | 0.16                  | 0.10                | EEEFK1J221AQ | EEEFK1J221AV | (10) | 200    |
|             | 470              | 16        | 16.5 | 16.8   | J16  | 1410                             | 0.082                 | 0.10                | EEEFK1J471AM | EEEFK1J471AV | (10) | 125    |
|             | 680              | 18        | 16.5 | 16.8   | K16  | 1690                             | 0.08                  | 0.10                | EEEFK1J681AM | EEEFK1J681AV | (10) | 125    |
| 80          | 68               | 12.5      | 13.5 | 13.8   | H13  | 500                              | 0.32                  | 0.08                | EEEFK1K680AQ | EEEFK1K680AV | (11) | 200    |
|             | 100              | 12.5      | 13.5 | 13.8   | H13  | 500                              | 0.32                  | 0.08                | EEEFK1K101AQ | EEEFK1K101AV | (11) | 200    |
|             | 150              | 12.5      | 13.5 | 13.8   | H13  | 500                              | 0.32                  | 0.08                | EEEFK1K151AQ | EEEFK1K151AV | (11) | 200    |
|             | 330              | 16        | 16.5 | 16.8   | J16  | 793                              | 0.17                  | 0.08                | EEEFK1K331AM | EEEFK1K331AV | (11) | 125    |
|             | 470              | 18        | 16.5 | 16.8   | K16  | 917                              | 0.153                 | 0.08                | EEEFK1K471AM | EEEFK1K471AV | (11) | 125    |
| 100         | 47               | 12.5      | 13.5 | 13.8   | H13  | 500                              | 0.32                  | 0.07                | EEEFK2A470AQ | EEEFK2A470AV | (11) | 200    |
|             | 68               | 12.5      | 13.5 | 13.8   | H13  | 500                              | 0.32                  | 0.07                | EEEFK2A680AQ | EEEFK2A680AV | (11) | 200    |
|             | 100              | 16        | 16.5 | 16.8   | J16  | 793                              | 0.17                  | 0.07                | EEEFK2A101AM | EEEFK2A101AV | (11) | 125    |
|             | 150              | 16        | 16.5 | 16.8   | J16  | 793                              | 0.17                  | 0.07                | EEEFK2A151AM | EEEFK2A151AV | (11) | 125    |
|             | 220              | 18        | 16.5 | 16.8   | K16  | 917                              | 0.153                 | 0.07                | EEEFK2A221AM | EEEFK2A221AV | (11) | 125    |
|             | 330              | 18        | 16.5 | 16.8   | K16  | 917                              | 0.153                 | 0.07                | EEEFK2A331AM | EEEFK2A331AV | (11) | 125    |

\*1: 额定纹波电流 (100 kHz / +105 °C)

\*2: ESR (100 kHz / +20 °C)

\*3: tan δ (120 Hz / +20 °C)

· 关于回流焊保证条件, 编带包装规格, 请参照那个项目的页

## 表面贴装型

系列: **FK** 类型: **V**



### 特点

- 保证时间: 105 °C 2000 ~ 5000 小时
- 低阻抗 (FC系列降低 40 % ~ 60 %)
- 小形化产品 (FC系列缩小 30 % ~ 50 %)
- 可满足耐振要求 (30G保证) ( $\phi 6.3 \leq$ )
- 已应对RoHS指令

### 规格

|                        |   |                                    |    |    |    |    |    |    |    |     |                |
|------------------------|---|------------------------------------|----|----|----|----|----|----|----|-----|----------------|
| 类别温度范围                 | -55 °C ~ +105 °C  |                                    |    |    |    |    |    |    |    |     |                |
| 额定电压范围                 | 6.3 V.DC ~ 100 V.DC   |                                    |    |    |    |    |    |    |    |     |                |
| 静电容量范围                 | 3.3 $\mu$ F ~ 6800 $\mu$ F  |                                    |    |    |    |    |    |    |    |     |                |
| 静电容量许容差                | $\pm 20\%$ (120 Hz / +20 °C)  |                                    |    |    |    |    |    |    |    |     |                |
| 漏电流                    | $I \leq 0.01 CV$ 或 3 ( $\mu$ A) 2 分值 (任一大值以下)   |                                    |    |    |    |    |    |    |    |     |                |
| 损耗角的正切 (tan $\delta$ ) | 请参照特性一览表  |                                    |    |    |    |    |    |    |    |     |                |
| 温度特性                   | 额定电压 (V.DC)   | 6.3                                | 10 | 16 | 25 | 35 | 50 | 63 | 80 | 100 | (120 Hz 时的阻抗比) |
|                        | Z (-25 °C) / Z (+20 °C)   | 2                                  | 2  | 2  | 2  | 2  | 2  | 2  | 2  | 2   |                |
|                        | Z (-40 °C) / Z (+20 °C)   | 3                                  | 3  | 3  | 3  | 3  | 3  | 3  | 3  | 3   |                |
|                        | Z (-55 °C) / Z (+20 °C)   | 4                                  | 4  | 4  | 3  | 3  | 3  | 3  | 3  | 3   |                |
| 耐久性                    | 在+105 °C $\pm 2$ °C 的条件下, 对电容施加额定工作电压2000 小时后, 恢复至标准气候测量, 并满足下列条件。<br>(但是, $\phi 8 \times 10.2$ , $\phi 10 \times 10.2$ 的尾号为 G 时, 额定电压施加时间须5000 小时) |                                    |    |    |    |    |    |    |    |     |                |
|                        | 静电容量变化  | 初始值 $\pm 30\%$ 以内 (尾号 G 为 35 % 以下) |    |    |    |    |    |    |    |     |                |
|                        | 损耗角的正切 (tan $\delta$ )  | 不大于初始标准值的200 % (尾号 G 不大于 300 %)    |    |    |    |    |    |    |    |     |                |
|                        | 漏电流   | 不大于初始标准值                           |    |    |    |    |    |    |    |     |                |
| 高温无负载特性                | 将电容无负载放置于+105 °C $\pm 2$ °C 条件下1000 小时后, 恢复至标准气候测量, 并满足上述耐久性条件。<br>(但须电压处理)   |                                    |    |    |    |    |    |    |    |     |                |
| 焊接耐热性                  | 经回流焊接, 恢复至标准气候测量, 并满足下列条件。  |                                    |    |    |    |    |    |    |    |     |                |
|                        | 静电容量变化  | 初始值 $\pm 10\%$ 以内                  |    |    |    |    |    |    |    |     |                |
|                        | 损耗角的正切 (tan $\delta$ )  | 不大于初始标准值                           |    |    |    |    |    |    |    |     |                |
|                        | 漏电流   | 不大于初始标准值                           |    |    |    |    |    |    |    |     |                |
| AEC-Q200               | 符号AEC-Q200  |                                    |    |    |    |    |    |    |    |     |                |

### 额定纹波电流 频率补正系数

|         |        |      |      |      |         |
|---------|--------|------|------|------|---------|
| 频率 (Hz) | 50, 60 | 120  | 1 k  | 10 k | 100 k ~ |
| 系数      | 0.70   | 0.75 | 0.90 | 0.95 | 1.00    |

### 标示

例: 6.3 V.DC 22  $\mu$ F  
标示颜色: BLACK

$\leq \phi 10$

极性标示(-) 静电容量 ( $\mu$ F)

系列符号

无铅适用产品  
标记 (黑点)

额定电压编号

批号

$\geq \phi 12.5$

极性标示(-) 静电容量 ( $\mu$ F)

系列符号

额定电压编号

批号

单位: V.DC

|   |     |    |     |
|---|-----|----|-----|
| J | 6.3 | H  | 50  |
| A | 10  | J  | 63  |
| C | 16  | K  | 80  |
| E | 25  | 2A | 100 |
| V | 35  |    |     |

### 外观尺寸

压力阀( $\phi 10 \leq$ )

括弧内为参考尺寸

单位: mm

| 尺寸代码 | $\phi D$ | L              | A, B | H         | I   | W              | P   | K                                      |
|------|----------|----------------|------|-----------|-----|----------------|-----|--|
| B    | 4.0      | 5.8 $\pm 0.3$  | 4.3  | 5.5 max.  | 1.8 | 0.65 $\pm 0.1$ | 1.0 | 0.35 <sup>+0.15</sup> <sub>-0.20</sub> |
| C    | 5.0      | 5.8 $\pm 0.3$  | 5.3  | 6.5 max.  | 2.2 | 0.65 $\pm 0.1$ | 1.5 | 0.35 <sup>+0.15</sup> <sub>-0.20</sub> |
| D    | 6.3      | 5.8 $\pm 0.3$  | 6.6  | 7.8 max.  | 2.6 | 0.65 $\pm 0.1$ | 1.8 | 0.35 <sup>+0.15</sup> <sub>-0.20</sub> |
| D8   | 6.3      | 7.7 $\pm 0.3$  | 6.6  | 7.8 max.  | 2.6 | 0.65 $\pm 0.1$ | 1.8 | 0.35 <sup>+0.15</sup> <sub>-0.20</sub> |
| E    | 8.0      | 6.2 $\pm 0.3$  | 8.3  | 9.5 max.  | 3.4 | 0.65 $\pm 0.1$ | 2.2 | 0.35 <sup>+0.15</sup> <sub>-0.20</sub> |
| F    | 8.0      | 10.2 $\pm 0.3$ | 8.3  | 10.0 max. | 3.4 | 0.90 $\pm 0.2$ | 3.1 | 0.70 $\pm 0.2$                         |
| G    | 10.0     | 10.2 $\pm 0.3$ | 10.3 | 12.0 max. | 3.5 | 0.90 $\pm 0.2$ | 4.6 | 0.70 $\pm 0.2$                         |
| H13  | 12.5     | 13.5 $\pm 0.5$ | 13.5 | 15.0 max. | 4.7 | 0.90 $\pm 0.3$ | 4.4 | 0.70 $\pm 0.3$                         |
| J16  | 16.0     | 16.5 $\pm 0.5$ | 17.0 | 19.0 max. | 5.5 | 1.20 $\pm 0.3$ | 6.7 | 0.70 $\pm 0.3$                         |
| K16  | 18.0     | 16.5 $\pm 0.5$ | 19.0 | 21.0 max. | 6.7 | 1.20 $\pm 0.3$ | 6.7 | 0.70 $\pm 0.3$                         |

·对于耐震规格产品的形状尺寸请参考封装规格部分

## 特性一览表

耐久性: 105 °C 2000 小时 (≥ φ12.5 : 5000 小时)

| 额定电压<br>(V.DC) | 静电容量<br>(±20 %)<br>(μF) | 产品尺寸<br>(mm) |      |            |                                 | 尺寸<br>代码<br>*1 | 特 性                      |                     |              | 型 号          |             | 回流   | 最少包装<br>数量 |
|----------------|-------------------------|--------------|------|------------|---------------------------------|----------------|--------------------------|---------------------|--------------|--------------|-------------|------|------------|
|                |                         | φD           | L    |            | 额定<br>纹波电流<br>*2<br>(mA r.m.s.) |                | ESR <sup>*3</sup><br>(Ω) | tan δ <sup>*4</sup> | 标准品          | 耐震动规格品       |             |      |            |
|                |                         |              | 标准品  | 耐震动<br>规格品 |                                 |                |                          |                     |              |              |             |      |            |
| 6.3            | 22                      | 4            | 5.8  | -          | B                               | 90             | 1.35                     | 0.26                | EEEFK0J220R  | -            | (1)         | 2000 |            |
|                | 47                      | 4            | 5.8  | -          | (B)                             | 90             | 1.35                     | 0.26                | EEEFK0J470UR | -            | (1)         | 2000 |            |
|                |                         | 5            | 5.8  | -          | C                               | 160            | 0.70                     | 0.26                | EEEFK0J470R  | -            | (1)         | 1000 |            |
|                | 100                     | 5            | 5.8  | -          | (C)                             | 160            | 0.70                     | 0.26                | EEEFK0J101UR | -            | (1)         | 1000 |            |
|                |                         | 6.3          | 5.8  | 6.1        | D                               | 240            | 0.36                     | 0.26                | EEEFK0J101P  | EEEFK0J101V  | (1)         | 1000 |            |
|                | 220                     | 6.3          | 5.8  | 6.1        | D                               | 240            | 0.36                     | 0.26                | EEEFK0J221P  | EEEFK0J221V  | (1)         | 1000 |            |
|                | 330                     | 6.3          | 7.7  | 8.0        | D8                              | 280            | 0.34                     | 0.26                | EEEFK0J331XP | EEEFK0J331XV | (1)         | 900  |            |
|                |                         | 8            | 6.2  | 6.5        | E                               | 300            | 0.26                     | 0.26                | EEEFK0J331P  | EEEFK0J331V  | (2)         | 1000 |            |
|                | 470                     | 8            | 10.2 | 10.5       | F                               | 600            | 0.16                     | 0.26                | EEEFK0J471P  | EEEFK0J471V  | (2)         | 500  |            |
|                | 1000                    | 8            | 10.2 | 10.5       | F                               | 600            | 0.16                     | 0.26                | EEEFK0J102P  | EEEFK0J102V  | (2)         | 500  |            |
| 1500           | 10                      | 10.2         | 10.5 | G          | 850                             | 0.08           | 0.26                     | EEEFK0J152P         | EEEFK0J152V  | (2)          | 500         |      |            |
| 3300           | 12.5                    | 13.5         | 13.8 | H13        | 1100                            | 0.06           | 0.30                     | EEVFK0J332Q         | EEVFK0J332V  | (3)          | 200         |      |            |
| 6800           | 16                      | 16.5         | 16.8 | J16        | 1800                            | 0.035          | 0.36                     | EEVFK0J682M         | EEVFK0J682V  | (3)          | 125         |      |            |
| 10             | 22                      | 4            | 5.8  | -          | B                               | 90             | 1.35                     | 0.19                | EEEFK1A220R  | -            | (1)         | 2000 |            |
|                | 33                      | 4            | 5.8  | -          | (B)                             | 90             | 1.35                     | 0.19                | EEEFK1A330UR | -            | (1)         | 2000 |            |
|                |                         | 5            | 5.8  | -          | C                               | 160            | 0.70                     | 0.19                | EEEFK1A330R  | -            | (1)         | 1000 |            |
|                | 150                     | 6.3          | 5.8  | 6.1        | D                               | 240            | 0.36                     | 0.19                | EEEFK1A151P  | EEEFK1A151V  | (1)         | 1000 |            |
|                |                         | 6.3          | 7.7  | 8.0        | D8                              | 280            | 0.34                     | 0.19                | EEEFK1A221XP | EEEFK1A221XV | (1)         | 900  |            |
|                | 220                     | 8            | 6.2  | 6.5        | E                               | 300            | 0.26                     | 0.19                | EEEFK1A221P  | EEEFK1A221V  | (2)         | 1000 |            |
|                |                         | 330          | 8    | 10.2       | 10.5                            | F              | 600                      | 0.16                | 0.19         | EEEFK1A331P  | EEEFK1A331V | (2)  | 500        |
|                | 470                     | 8            | 10.2 | 10.5       | F                               | 600            | 0.16                     | 0.19                | EEEFK1A471P  | EEEFK1A471V  | (2)         | 500  |            |
|                | 680                     | 8            | 10.2 | 10.5       | F                               | 600            | 0.16                     | 0.19                | EEEFK1A681P  | EEEFK1A681V  | (2)         | 500  |            |
|                | 1000                    | 10           | 10.2 | 10.5       | G                               | 850            | 0.08                     | 0.19                | EEEFK1A102P  | EEEFK1A102V  | (2)         | 500  |            |
| 2200           | 12.5                    | 13.5         | 13.8 | H13        | 1100                            | 0.06           | 0.21                     | EEVFK1A222Q         | EEVFK1A222V  | (3)          | 200         |      |            |
| 4700           | 16                      | 16.5         | 16.8 | J16        | 1800                            | 0.035          | 0.25                     | EEVFK1A472M         | EEVFK1A472V  | (3)          | 125         |      |            |
| 6800           | 18                      | 16.5         | 16.8 | K16        | 2060                            | 0.033          | 0.29                     | EEVFK1A682M         | EEVFK1A682V  | (3)          | 125         |      |            |
| 16             | 10                      | 4            | 5.8  | -          | B                               | 90             | 1.35                     | 0.16                | EEEFK1C100R  | -            | (1)         | 2000 |            |
|                | 22                      | 4            | 5.8  | -          | (B)                             | 90             | 1.35                     | 0.16                | EEEFK1C220UR | -            | (1)         | 2000 |            |
|                |                         | 5            | 5.8  | -          | C                               | 160            | 0.70                     | 0.16                | EEEFK1C220R  | -            | (1)         | 1000 |            |
|                | 47                      | 5            | 5.8  | -          | (C)                             | 160            | 0.70                     | 0.16                | EEEFK1C470UR | -            | (1)         | 1000 |            |
|                |                         | 6.3          | 5.8  | 6.1        | D                               | 240            | 0.36                     | 0.16                | EEEFK1C470P  | EEEFK1C470V  | (1)         | 1000 |            |
|                | 68                      | 6.3          | 5.8  | 6.1        | D                               | 240            | 0.36                     | 0.16                | EEEFK1C680P  | EEEFK1C680V  | (1)         | 1000 |            |
|                | 100                     | 6.3          | 5.8  | 6.1        | D                               | 240            | 0.36                     | 0.16                | EEEFK1C101P  | EEEFK1C101V  | (1)         | 1000 |            |
|                | 150                     | 6.3          | 7.7  | 8.0        | D8                              | 280            | 0.34                     | 0.16                | EEEFK1C151XP | EEEFK1C151XV | (1)         | 900  |            |
|                |                         | 6.3          | 7.7  | 8.0        | D8                              | 280            | 0.34                     | 0.16                | EEEFK1C221XP | EEEFK1C221XV | (1)         | 900  |            |
|                | 220                     | 8            | 6.2  | 6.5        | E                               | 300            | 0.26                     | 0.16                | EEEFK1C221P  | EEEFK1C221V  | (2)         | 1000 |            |
| 330            |                         | 8            | 10.2 | 10.5       | F                               | 600            | 0.16                     | 0.16                | EEEFK1C331P  | EEEFK1C331V  | (2)         | 500  |            |
| 470            | 8                       | 10.2         | 10.5 | F          | 600                             | 0.16           | 0.16                     | EEEFK1C471P         | EEEFK1C471V  | (2)          | 500         |      |            |
| 680            | 10                      | 10.2         | 10.5 | G          | 850                             | 0.08           | 0.16                     | EEEFK1C681P         | EEEFK1C681V  | (2)          | 500         |      |            |
| 1500           | 12.5                    | 13.5         | 13.8 | H13        | 1100                            | 0.06           | 0.16                     | EEVFK1C152Q         | EEVFK1C152V  | (3)          | 200         |      |            |
| 3300           | 16                      | 16.5         | 16.8 | J16        | 1800                            | 0.035          | 0.20                     | EEVFK1C332M         | EEVFK1C332V  | (3)          | 125         |      |            |
| 4700           | 18                      | 16.5         | 16.8 | K16        | 2060                            | 0.033          | 0.22                     | EEVFK1C472M         | EEVFK1C472V  | (3)          | 125         |      |            |
| 25             | 10                      | 4            | 5.8  | -          | B                               | 90             | 1.35                     | 0.14                | EEEFK1E100R  | -            | (1)         | 2000 |            |
|                | 22                      | 5            | 5.8  | -          | C                               | 160            | 0.70                     | 0.14                | EEEFK1E220R  | -            | (1)         | 1000 |            |
|                |                         | 5            | 5.8  | -          | (C)                             | 160            | 0.70                     | 0.14                | EEEFK1E330UR | -            | (1)         | 1000 |            |
|                | 33                      | 6.3          | 5.8  | 6.1        | D                               | 240            | 0.36                     | 0.14                | EEEFK1E330P  | EEEFK1E330V  | (1)         | 1000 |            |
|                |                         | 47           | 6.3  | 5.8        | 6.1                             | D              | 240                      | 0.36                | 0.14         | EEEFK1E470P  | EEEFK1E470V | (1)  | 1000       |
|                | 68                      | 6.3          | 5.8  | 6.1        | D                               | 240            | 0.36                     | 0.14                | EEEFK1E680P  | EEEFK1E680V  | (1)         | 1000 |            |
|                | 100                     | 6.3          | 7.7  | 8.0        | D8                              | 280            | 0.34                     | 0.14                | EEEFK1E101XP | EEEFK1E101XV | (1)         | 900  |            |
|                |                         | 8            | 6.2  | 6.5        | E                               | 300            | 0.26                     | 0.14                | EEEFK1E101P  | EEEFK1E101V  | (2)         | 1000 |            |
|                | 150                     | 8            | 10.2 | 10.5       | F                               | 600            | 0.16                     | 0.14                | EEEFK1E151P  | EEEFK1E151V  | (2)         | 500  |            |
|                | 220                     | 8            | 10.2 | 10.5       | F                               | 600            | 0.16                     | 0.14                | EEEFK1E221P  | EEEFK1E221V  | (2)         | 500  |            |
| 330            | 8                       | 10.2         | 10.5 | F          | 600                             | 0.16           | 0.14                     | EEEFK1E331P         | EEEFK1E331V  | (2)          | 500         |      |            |
| 470            | 10                      | 10.2         | 10.5 | G          | 850                             | 0.08           | 0.14                     | EEEFK1E471P         | EEEFK1E471V  | (2)          | 500         |      |            |
| 1000           | 12.5                    | 13.5         | 13.8 | H13        | 1100                            | 0.06           | 0.14                     | EEVFK1E102Q         | EEVFK1E102V  | (3)          | 200         |      |            |
| 1500           | 16                      | 16.5         | 16.8 | J16        | 1800                            | 0.035          | 0.14                     | EEVFK1E152M         | EEVFK1E152V  | (3)          | 125         |      |            |
| 2200           | 16                      | 16.5         | 16.8 | J16        | 1800                            | 0.035          | 0.16                     | EEVFK1E222M         | EEVFK1E222V  | (3)          | 125         |      |            |
| 3300           | 18                      | 16.5         | 16.8 | K16        | 2060                            | 0.033          | 0.18                     | EEVFK1E332M         | EEVFK1E332V  | (3)          | 125         |      |            |

\*1: 尺寸代码 ( ) 为小型化品

\*2: 额定纹波电流 (100 kHz / +105 °C)

\*3: ESR (100 kHz / +20 °C)

\*4: tan δ (120 Hz / +20 °C)

· 关于回流焊保证条件, 编带包装规格, 请参照那个项目的页

## 特性一览表

耐久性: 105 °C 2000 小时 (≥ φ12.5 : 5000 小时)

| 额定电压 (V.DC) | 静电容量 (±20%) (μF) | 产品尺寸 (mm) |      |        | 尺寸代码 *1 | 特性                    |            |             | 型号           |              | 回流  | 最少包装数量 |
|-------------|------------------|-----------|------|--------|---------|-----------------------|------------|-------------|--------------|--------------|-----|--------|
|             |                  | φD        | L    |        |         | 额定纹波电流 *2 (mA r.m.s.) | ESR *3 (Ω) | tan δ *4    | 标准品          | 耐震动规格品       |     |        |
|             |                  |           | 标准品  | 耐震动规格品 |         |                       |            |             |              |              |     |        |
| 35          | 4.7              | 4         | 5.8  | -      | B       | 90                    | 1.35       | 0.12        | EEEFK1V4R7R  | -            | (1) | 2000   |
|             | 10               | 4         | 5.8  | -      | (B)     | 90                    | 1.35       | 0.12        | EEEFK1V100UR | -            | (1) | 2000   |
|             |                  | 5         | 5.8  | -      | C       | 160                   | 0.70       | 0.12        | EEEFK1V100R  | -            | (1) | 1000   |
|             | 22               | 5         | 5.8  | -      | C       | 160                   | 0.70       | 0.12        | EEEFK1V220R  | -            | (1) | 1000   |
|             | 33               | 6.3       | 5.8  | 6.1    | D       | 240                   | 0.36       | 0.12        | EEEFK1V330P  | EEEFK1V330V  | (1) | 1000   |
|             | 47               | 6.3       | 5.8  | 6.1    | D       | 240                   | 0.36       | 0.12        | EEEFK1V470P  | EEEFK1V470V  | (1) | 1000   |
|             | 68               | 6.3       | 7.7  | 8      | D8      | 280                   | 0.34       | 0.12        | EEEFK1V680XP | EEEFK1V680XV | (1) | 900    |
|             | 100              | 6.3       | 7.7  | 8      | D8      | 280                   | 0.34       | 0.12        | EEEFK1V101XP | EEEFK1V101XV | (1) | 900    |
|             |                  | 8         | 10.2 | 10.5   | F       | 600                   | 0.16       | 0.12        | EEEFK1V101P  | EEEFK1V101V  | (2) | 500    |
|             | 150              | 8         | 10.2 | 10.5   | F       | 600                   | 0.16       | 0.12        | EEEFK1V151P  | EEEFK1V151V  | (2) | 500    |
|             | 220              | 8         | 10.2 | 10.5   | F       | 600                   | 0.16       | 0.12        | EEEFK1V221P  | EEEFK1V221V  | (2) | 500    |
|             | 330              | 10        | 10.2 | 10.5   | G       | 850                   | 0.08       | 0.12        | EEEFK1V331P  | EEEFK1V331V  | (2) | 500    |
|             | 470              | 12.5      | 13.5 | 13.8   | H13     | 1100                  | 0.06       | 0.12        | EEVFK1V471Q  | EEVFK1V471V  | (3) | 200    |
|             | 680              | 12.5      | 13.5 | 13.8   | H13     | 1100                  | 0.06       | 0.12        | EEVFK1V681Q  | EEVFK1V681V  | (3) | 200    |
|             | 1000             | 16        | 16.5 | 16.8   | J16     | 1800                  | 0.035      | 0.12        | EEVFK1V102M  | EEVFK1V102V  | (3) | 125    |
| 1500        | 16               | 16.5      | 16.8 | J16    | 1800    | 0.035                 | 0.12       | EEVFK1V152M | EEVFK1V152V  | (3)          | 125 |        |
| 50          | 4.7              | 4         | 5.8  | -      | B       | 60                    | 2.90       | 0.10        | EEEFK1H4R7R  | -            | (1) | 2000   |
|             | 10               | 5         | 5.8  | -      | (C)     | 85                    | 1.52       | 0.10        | EEEFK1H100UR | -            | (1) | 1000   |
|             |                  | 6.3       | 5.8  | 6.1    | D       | 165                   | 0.88       | 0.10        | EEEFK1H100P  | EEEFK1H100V  | (1) | 1000   |
|             | 22               | 6.3       | 5.8  | 6.1    | D       | 165                   | 0.88       | 0.10        | EEEFK1H220P  | EEEFK1H220V  | (1) | 1000   |
|             | 33               | 6.3       | 7.7  | 8      | D8      | 195                   | 0.68       | 0.10        | EEEFK1H330XP | EEEFK1H330XV | (1) | 900    |
|             |                  | 8         | 6.2  | 6.5    | E       | 195                   | 0.68       | 0.10        | EEEFK1H330P  | EEEFK1H330V  | (2) | 1000   |
|             | 47               | 6.3       | 7.7  | 8      | D8      | 195                   | 0.68       | 0.10        | EEEFK1H470XP | EEEFK1H470XV | (1) | 900    |
|             |                  | 8         | 6.2  | 6.5    | E       | 195                   | 0.68       | 0.10        | EEEFK1H470P  | EEEFK1H470V  | (2) | 1000   |
|             | 100              | 8         | 10.2 | 10.5   | F       | 350                   | 0.34       | 0.10        | EEEFK1H101P  | EEEFK1H101V  | (2) | 500    |
|             | 150              | 10        | 10.2 | 10.5   | G       | 670                   | 0.18       | 0.10        | EEEFK1H151P  | EEEFK1H151V  | (2) | 500    |
|             | 220              | 10        | 10.2 | 10.5   | G       | 670                   | 0.18       | 0.10        | EEEFK1H221P  | EEEFK1H221V  | (2) | 500    |
|             | 330              | 12.5      | 13.5 | 13.8   | H13     | 900                   | 0.12       | 0.10        | EEVFK1H331Q  | EEVFK1H331V  | (3) | 200    |
|             | 390              | 12.5      | 13.5 | 13.8   | H13     | 900                   | 0.12       | 0.10        | EEVFK1H391Q  | EEVFK1H391V  | (3) | 200    |
|             | 470              | 16        | 16.5 | 16.8   | J16     | 1610                  | 0.073      | 0.10        | EEVFK1H471M  | EEVFK1H471V  | (3) | 125    |
|             | 560              | 16        | 16.5 | 16.8   | J16     | 1610                  | 0.073      | 0.10        | EEVFK1H561M  | EEVFK1H561V  | (3) | 125    |
| 680         | 16               | 16.5      | 16.8 | J16    | 1610    | 0.073                 | 0.10       | EEVFK1H681M | EEVFK1H681V  | (3)          | 125 |        |
| 1000        | 16               | 16.5      | 16.8 | J16    | 1610    | 0.073                 | 0.10       | EEVFK1H102M | EEVFK1H102V  | (3)          | 125 |        |
| 63          | 4.7              | 5         | 5.8  | -      | C       | 50                    | 3.00       | 0.08        | EEEFK1J4R7R  | -            | (1) | 1000   |
|             | 10               | 6.3       | 5.8  | 6.1    | D       | 80                    | 1.50       | 0.08        | EEEFK1J100P  | EEEFK1J100V  | (1) | 1000   |
|             |                  | 6.3       | 7.7  | 8      | D8      | 120                   | 1.20       | 0.08        | EEEFK1J220XP | EEEFK1J220XV | (1) | 900    |
|             | 22               | 8         | 6.2  | 6.5    | E       | 120                   | 1.20       | 0.08        | EEEFK1J220P  | EEEFK1J220V  | (2) | 1000   |
|             | 33               | 8         | 10.2 | 10.5   | F       | 250                   | 0.65       | 0.08        | EEEFK1J330P  | EEEFK1J330V  | (2) | 500    |
|             | 47               | 8         | 10.2 | 10.5   | F       | 250                   | 0.65       | 0.08        | EEEFK1J470P  | EEEFK1J470V  | (2) | 500    |
|             | 68               | 8         | 10.2 | 10.5   | (F)     | 250                   | 0.65       | 0.08        | EEEFK1J680UP | EEEFK1J680UV | (2) | 500    |
|             | 100              | 10        | 10.2 | 10.5   | G       | 400                   | 0.35       | 0.08        | EEEFK1J101P  | EEEFK1J101V  | (2) | 500    |
|             | 150              | 12.5      | 13.5 | 13.8   | H13     | 800                   | 0.16       | 0.08        | EEVFK1J151Q  | EEVFK1J151V  | (3) | 200    |
|             | 220              | 12.5      | 13.5 | 13.8   | H13     | 800                   | 0.16       | 0.08        | EEVFK1J221Q  | EEVFK1J221V  | (3) | 200    |
| 80          | 470              | 16        | 16.5 | 16.8   | J16     | 1410                  | 0.082      | 0.08        | EEVFK1J471M  | EEVFK1J471V  | (3) | 125    |
|             | 680              | 18        | 16.5 | 16.8   | K16     | 1690                  | 0.08       | 0.08        | EEVFK1J681M  | EEVFK1J681V  | (3) | 125    |
|             | 3.3              | 5         | 5.8  | -      | C       | 25                    | 5.00       | 0.08        | EEEFK1K3R3R  | -            | (1) | 1000   |
|             | 4.7              | 6.3       | 5.8  | 6.1    | D       | 40                    | 3.00       | 0.08        | EEEFK1K4R7P  | EEEFK1K4R7V  | (1) | 1000   |
|             | 10               | 6.3       | 7.7  | 8      | D8      | 60                    | 2.40       | 0.08        | EEEFK1K100XP | EEEFK1K100XV | (1) | 900    |
|             |                  | 8         | 6.2  | 6.5    | E       | 60                    | 2.40       | 0.08        | EEEFK1K100P  | EEEFK1K100V  | (2) | 1000   |
|             | 22               | 8         | 10.2 | 10.5   | F       | 130                   | 1.30       | 0.08        | EEEFK1K220P  | EEEFK1K220V  | (2) | 500    |
|             | 33               | 8         | 10.2 | 10.5   | F       | 130                   | 1.30       | 0.08        | EEEFK1K330P  | EEEFK1K330V  | (2) | 500    |
| 47          | 10               | 10.2      | 10.5 | G      | 200     | 0.70                  | 0.08       | EEEFK1K470P | EEEFK1K470V  | (2)          | 500 |        |
| 68          | 12.5             | 13.5      | 13.8 | H13    | 500     | 0.32                  | 0.08       | EEVFK1K680Q | EEVFK1K680V  | (3)          | 200 |        |
| 100         | 12.5             | 13.5      | 13.8 | H13    | 500     | 0.32                  | 0.08       | EEVFK1K101Q | EEVFK1K101V  | (3)          | 200 |        |
| 150         | 12.5             | 13.5      | 13.8 | H13    | 500     | 0.32                  | 0.08       | EEVFK1K151Q | EEVFK1K151V  | (3)          | 200 |        |
| 330         | 16               | 16.5      | 16.8 | J16    | 793     | 0.17                  | 0.08       | EEVFK1K331M | EEVFK1K331V  | (3)          | 125 |        |
| 470         | 18               | 16.5      | 16.8 | K16    | 917     | 0.153                 | 0.08       | EEVFK1K471M | EEVFK1K471V  | (3)          | 125 |        |

\*1: 尺寸代码 ( ) 为小型化品

\*2: 额定纹波电流 (100 kHz / +105 °C)

\*3: ESR (100 kHz / +20 °C)

\*4: tan δ (120 Hz / +20 °C)

· 关于回流焊保证条件, 编带包装规格, 请参照那个项目的页

## 特性一览表

耐久性: 105 °C 2000 小时 (≥ φ12.5 : 5000 小时)

| 额定电压<br>(V.DC) | 静电容量<br>(±20 %)<br>(μF) | 产品尺寸<br>(mm) |      |            | 尺寸<br>代码<br>*1 | 特 性                             |                          |                     | 型 号          |              | 回流  | 最少包装<br>数量 |
|----------------|-------------------------|--------------|------|------------|----------------|---------------------------------|--------------------------|---------------------|--------------|--------------|-----|------------|
|                |                         | φD           | L    |            |                | 额定<br>纹波电流<br>*2<br>(mA r.m.s.) | ESR <sup>*3</sup><br>(Ω) | tan δ <sup>*4</sup> | 标准品          | 耐震动规格品       |     |            |
|                |                         |              | 标准品  | 耐震动<br>规格品 |                |                                 |                          |                     |              |              |     |            |
| 100            | 22                      | 8            | 10.2 | 10.5       | F              | 130                             | 1.30                     | 0.07                | EEEFK2A220P  | EEEFK2A220V  | (2) | 500        |
|                | 33                      | 10           | 10.2 | 10.5       | G              | 200                             | 0.70                     | 0.07                | EEEFK2A330P  | EEEFK2A330V  | (2) | 500        |
|                | 47                      | 12.5         | 13.5 | 13.8       | H13            | 500                             | 0.32                     | 0.07                | E EVFK2A470Q | E EVFK2A470V | (3) | 200        |
|                | 68                      | 12.5         | 13.5 | 13.8       | H13            | 500                             | 0.32                     | 0.07                | E EVFK2A680Q | E EVFK2A680V | (3) | 200        |
|                | 100                     | 16           | 16.5 | 16.8       | J16            | 793                             | 0.17                     | 0.07                | E EVFK2A101M | E EVFK2A101V | (3) | 125        |
|                | 150                     | 16           | 16.5 | 16.8       | J16            | 793                             | 0.17                     | 0.07                | E EVFK2A151M | E EVFK2A151V | (3) | 125        |
|                | 220                     | 18           | 16.5 | 16.8       | K16            | 917                             | 0.153                    | 0.07                | E EVFK2A221M | E EVFK2A221V | (3) | 125        |
|                | 330                     | 18           | 16.5 | 16.8       | K16            | 917                             | 0.153                    | 0.07                | E EVFK2A331M | E EVFK2A331V | (3) | 125        |

耐久性: 105 °C 5000 小时

| 额定电压<br>(V.DC) | 静电容量<br>(±20 %)<br>(μF) | 产品尺寸<br>(mm) |      |            | 尺寸<br>代码<br>*1 | 特 性                             |                          |                     | 型 号          |              | 回流  | 最少包装<br>数量 |
|----------------|-------------------------|--------------|------|------------|----------------|---------------------------------|--------------------------|---------------------|--------------|--------------|-----|------------|
|                |                         | φD           | L    |            |                | 额定<br>纹波电流<br>*2<br>(mA r.m.s.) | ESR <sup>*3</sup><br>(Ω) | tan δ <sup>*4</sup> | 标准品          | 耐震动规格品       |     |            |
|                |                         |              | 标准品  | 耐震动<br>规格品 |                |                                 |                          |                     |              |              |     |            |
| 6.3            | 470                     | 8            | 10.2 | 10.5       | F              | 600                             | 0.16                     | 0.26                | EEEFK0J471GP | EEEFK0J471GV | (2) | 500        |
|                | 1000                    | 8            | 10.2 | 10.5       | F              | 600                             | 0.16                     | 0.26                | EEEFK0J102GP | EEEFK0J102GV | (2) | 500        |
|                | 1500                    | 10           | 10.2 | 10.5       | G              | 850                             | 0.08                     | 0.26                | EEEFK0J152GP | EEEFK0J152GV | (2) | 500        |
| 10             | 330                     | 8            | 10.2 | 10.5       | F              | 600                             | 0.16                     | 0.19                | EEEFK1A331GP | EEEFK1A331GV | (2) | 500        |
|                | 470                     | 8            | 10.2 | 10.5       | F              | 600                             | 0.16                     | 0.19                | EEEFK1A471GP | EEEFK1A471GV | (2) | 500        |
|                | 680                     | 8            | 10.2 | 10.5       | F              | 600                             | 0.16                     | 0.19                | EEEFK1A681GP | EEEFK1A681GV | (2) | 500        |
|                | 1000                    | 10           | 10.2 | 10.5       | G              | 850                             | 0.08                     | 0.19                | EEEFK1A102GP | EEEFK1A102GV | (2) | 500        |
| 16             | 330                     | 8            | 10.2 | 10.5       | F              | 600                             | 0.16                     | 0.16                | EEEFK1C331GP | EEEFK1C331GV | (2) | 500        |
|                | 470                     | 8            | 10.2 | 10.5       | F              | 600                             | 0.16                     | 0.16                | EEEFK1C471GP | EEEFK1C471GV | (2) | 500        |
|                | 680                     | 10           | 10.2 | 10.5       | G              | 850                             | 0.08                     | 0.16                | EEEFK1C681GP | EEEFK1C681GV | (2) | 500        |
| 25             | 150                     | 8            | 10.2 | 10.5       | F              | 600                             | 0.16                     | 0.14                | EEEFK1E151GP | EEEFK1E151GV | (2) | 500        |
|                | 220                     | 8            | 10.2 | 10.5       | F              | 600                             | 0.16                     | 0.14                | EEEFK1E221GP | EEEFK1E221GV | (2) | 500        |
|                | 330                     | 8            | 10.2 | 10.5       | F              | 600                             | 0.16                     | 0.14                | EEEFK1E331GP | EEEFK1E331GV | (2) | 500        |
|                | 470                     | 10           | 10.2 | 10.5       | G              | 850                             | 0.08                     | 0.14                | EEEFK1E471GP | EEEFK1E471GV | (2) | 500        |
| 35             | 100                     | 8            | 10.2 | 10.5       | F              | 600                             | 0.16                     | 0.12                | EEEFK1V101GP | EEEFK1V101GV | (2) | 500        |
|                | 150                     | 8            | 10.2 | 10.5       | F              | 600                             | 0.16                     | 0.12                | EEEFK1V151GP | EEEFK1V151GV | (2) | 500        |
|                | 220                     | 8            | 10.2 | 10.5       | F              | 600                             | 0.16                     | 0.12                | EEEFK1V221GP | EEEFK1V221GV | (2) | 500        |
|                | 330                     | 10           | 10.2 | 10.5       | G              | 850                             | 0.08                     | 0.12                | EEEFK1V331GP | EEEFK1V331GV | (2) | 500        |
| 50             | 100                     | 8            | 10.2 | 10.5       | F              | 350                             | 0.34                     | 0.10                | EEEFK1H101GP | EEEFK1H101GV | (2) | 500        |
|                | 150                     | 10           | 10.2 | 10.5       | G              | 670                             | 0.18                     | 0.10                | EEEFK1H151GP | EEEFK1H151GV | (2) | 500        |
|                | 220                     | 10           | 10.2 | 10.5       | G              | 670                             | 0.18                     | 0.10                | EEEFK1H221GP | EEEFK1H221GV | (2) | 500        |

\*1: 尺寸代码 ( ) 为小型化品

\*2: 额定纹波电流 (100 kHz / +105 °C)

\*3: ESR (100 kHz / +20 °C)

\*4: tan δ (120 Hz / +20 °C)

· 关于回流焊保证条件, 编带包装规格, 请参照那个项目的页



## 表面贴装型

系列: **FKS** 类型: **V**

高温无铅回流焊应对产品



### 特 点

- 保证时间: 105 °C 2000 小时
- 比FK系列小一个尺寸
- 可满足耐振要求 (30G保证) ( $\phi 6.3 \leq$ )
- 已应对RoHS指令

### 规 格

|                          |   |  |    |    |    |    |    |                |
|--------------------------|---|--|----|----|----|----|----|----------------|
| 类别温度范围                   | -55 °C ~ +105 °C  |  |    |    |    |    |    |                |
| 额定电压范围                   | 6.3 V.DC ~ 50 V.DC  |  |    |    |    |    |    |                |
| 静电容量范围                   | 10 $\mu$ F ~ 1800 $\mu$ F   |  |    |    |    |    |    |                |
| 静电容量许容差                  | $\pm 20\%$ (120 Hz / +20 °C)  |  |    |    |    |    |    |                |
| 漏电流                      | $I \leq 0.01 CV$ 或 3 ( $\mu$ A) 2 分值 (任一大值以下)                           |  |    |    |    |    |    |                |
| 损耗角的正切 ( $\tan \delta$ ) | 请参照特性一览表  |  |    |    |    |    |    |                |
| 温度特性                     | 额定电压 (V.DC)   | 6.3  | 10 | 16 | 25 | 35 | 50 | (120 Hz 时的阻抗比) |
|                          | Z (-25 °C) / Z (+20 °C)   | 2  | 2  | 2  | 2  | 2  | 2  |                |
|                          | Z (-40 °C) / Z (+20 °C)   | 3  | 3  | 3  | 3  | 3  | 3  |                |
|                          | Z (-55 °C) / Z (+20 °C)   | 4  | 4  | 4  | 3  | 3  | 3  |                |
| 耐久性                      | 在+105 °C $\pm 2$ °C 的条件下, 对电容施加额定工作电压2000 小时后, 恢复至标准气候测量, 并满足下列条件。      |  |    |    |    |    |    |                |
|                          | 静电容量变化  | 初始值 $\pm 30\%$ 以内 (但是, 6.3 V.DC 尺寸代码 B, C 为 $\pm 40\%$ 以内) |    |    |    |    |    |                |
|                          | 损耗角的正切 ( $\tan \delta$ )  | 不大于初始标准值的200 %   |    |    |    |    |    |                |
| 高温无负载特性                  | 将电容无负载放置于+105 °C $\pm 2$ °C 条件下1000 小时后, 恢复至标准气候测量, 并满足上述耐久性条件。(但须电压处理) |  |    |    |    |    |    |                |
|                          | 经回流焊接, 恢复至标准气候测量, 并满足下列条件。  |  |    |    |    |    |    |                |
| 焊接耐热性                    | 静电容量变化  | 初始值 $\pm 10\%$ 以内  |    |    |    |    |    |                |
|                          | 损耗角的正切 ( $\tan \delta$ )  | 不大于初始标准值   |    |    |    |    |    |                |
|                          | 漏电流   | 不大于初始标准值   |    |    |    |    |    |                |
| AEC-Q200                 | 符号AEC-Q200  |  |    |    |    |    |    |                |

### 额定纹波电流 频率修正系数

|         |      |      |      |         |
|---------|------|------|------|---------|
| 频率 (Hz) | 120  | 1 k  | 10 k | 100 k ~ |
| 系数      | 0.65 | 0.85 | 0.95 | 1.00    |

### 标 示

例: 6.3 V.DC 270  $\mu$ F  
标示颜色: BLACK

极性标示(-)      静电容量 ( $\mu$ F)

270      系列符号

jKS      额定电压编号

批号

| 额定电压编号 |     | 单位: V.DC |    |
|--------|-----|----------|----|
| j      | 6.3 | E        | 25 |
| A      | 10  | V        | 35 |
| C      | 16  | H        | 50 |

### 外 观 尺 寸

压力阀( $\phi 10 \leq$ )      括弧内为参考尺寸

单位: mm

| 尺寸代码 | $\phi D$ | L              | A, B | H         | I   | W              | P   | K                                      |
|------|----------|----------------|------|-----------|-----|----------------|-----|--|
| B    | 4.0      | 5.8 $\pm 0.3$  | 4.3  | 5.5 max.  | 1.8 | 0.65 $\pm 0.1$ | 1.0 | 0.35 <sup>+0.15</sup> <sub>-0.20</sub> |
| C    | 5.0      | 5.8 $\pm 0.3$  | 5.3  | 6.5 max.  | 2.2 | 0.65 $\pm 0.1$ | 1.5 | 0.35 <sup>+0.15</sup> <sub>-0.20</sub> |
| D    | 6.3      | 5.8 $\pm 0.3$  | 6.6  | 7.8 max.  | 2.6 | 0.65 $\pm 0.1$ | 1.8 | 0.35 <sup>+0.15</sup> <sub>-0.20</sub> |
| D8   | 6.3      | 7.7 $\pm 0.3$  | 6.6  | 7.8 max.  | 2.6 | 0.65 $\pm 0.1$ | 1.8 | 0.35 <sup>+0.15</sup> <sub>-0.20</sub> |
| F    | 8.0      | 10.2 $\pm 0.3$ | 8.3  | 10.0 max. | 3.4 | 0.90 $\pm 0.2$ | 3.1 | 0.70 $\pm 0.2$                         |
| G    | 10.0     | 10.2 $\pm 0.3$ | 10.3 | 12.0 max. | 3.5 | 0.90 $\pm 0.2$ | 4.6 | 0.70 $\pm 0.2$                         |

\*对于耐震规格产品的形状尺寸请参考封装规格部分



## 特性一览表

耐久性: 105 °C 2000 小时

| 额定电压 (V.DC) | 静电容量 (±20%) (μF) | 产品尺寸 (mm) |      |        | 尺寸代码 | 特性                               |                       |                     | 型号           |              | 回流  | 最少包装数量 |
|-------------|------------------|-----------|------|--------|------|----------------------------------|-----------------------|---------------------|--------------|--------------|-----|--------|
|             |                  | φD        | L    |        |      | 额定纹波电流 <sup>*1</sup> (mA r.m.s.) | ESR <sup>*2</sup> (Ω) | tan δ <sup>*3</sup> | 标准品          | 耐震动规格品       |     |        |
|             |                  |           | 标准品  | 耐震动规格品 |      |                                  |                       |                     |              |              |     |        |
| 6.3         | 68               | 4         | 5.8  | -      | B    | 90                               | 1.35                  | 0.26                | EEEFK0J680SR | -            | (5) | 2000   |
|             | 150              | 5         | 5.8  | -      | C    | 160                              | 0.70                  | 0.26                | EEEFK0J151SR | -            | (5) | 1000   |
|             | 270              | 6.3       | 5.8  | 6.1    | D    | 240                              | 0.36                  | 0.26                | EEEFK0J271SP | EEEFK0J271SV | (5) | 1000   |
|             | 470              | 6.3       | 7.7  | 8.0    | D8   | 280                              | 0.34                  | 0.26                | EEEFKJ471XSP | EEEFKJ471XSV | (5) | 900    |
|             | 1800             | 10        | 10.2 | 10.5   | G    | 850                              | 0.08                  | 0.26                | EEEFK0J182SP | EEEFK0J182SV | (6) | 500    |
| 10          | 56               | 4         | 5.8  | -      | B    | 90                               | 1.35                  | 0.19                | EEEFK1A560SR | -            | (5) | 2000   |
|             | 120              | 5         | 5.8  | -      | C    | 160                              | 0.70                  | 0.19                | EEEFK1A121SR | -            | (5) | 1000   |
|             | 220              | 6.3       | 5.8  | 6.1    | D    | 240                              | 0.36                  | 0.19                | EEEFK1A221SP | EEEFK1A221SV | (5) | 1000   |
|             | 330              | 6.3       | 7.7  | 8.0    | D8   | 280                              | 0.34                  | 0.19                | EEEFKA331XSP | EEEFKA331XSV | (5) | 900    |
|             | 820              | 8         | 10.2 | 10.5   | F    | 600                              | 0.16                  | 0.19                | EEEFK1A821SP | EEEFK1A821SV | (6) | 500    |
|             | 1200             | 10        | 10.2 | 10.5   | G    | 850                              | 0.08                  | 0.19                | EEEFK1A122SP | EEEFK1A122SV | (6) | 500    |
| 16          | 47               | 4         | 5.8  | -      | B    | 90                               | 1.35                  | 0.16                | EEEFK1C470SR | -            | (5) | 2000   |
|             | 100              | 5         | 5.8  | -      | C    | 160                              | 0.70                  | 0.16                | EEEFK1C101SR | -            | (5) | 1000   |
|             | 150              | 6.3       | 5.8  | 6.1    | D    | 240                              | 0.36                  | 0.16                | EEEFK1C151SP | EEEFK1C151SV | (5) | 1000   |
|             | 270              | 6.3       | 7.7  | 8.0    | D8   | 280                              | 0.34                  | 0.16                | EEEFKC271XSP | EEEFKC271XSV | (5) | 900    |
|             | 560              | 8         | 10.2 | 10.5   | F    | 600                              | 0.16                  | 0.16                | EEEFK1C561SP | EEEFK1C561SV | (6) | 500    |
|             | 1000             | 10        | 10.2 | 10.5   | G    | 850                              | 0.08                  | 0.16                | EEEFK1C102SP | EEEFK1C102SV | (6) | 500    |
| 25          | 27               | 4         | 5.8  | -      | B    | 90                               | 1.35                  | 0.14                | EEEFK1E270SR | -            | (5) | 2000   |
|             | 56               | 5         | 5.8  | -      | C    | 160                              | 0.70                  | 0.14                | EEEFK1E560SR | -            | (5) | 1000   |
|             | 100              | 6.3       | 5.8  | 6.1    | D    | 240                              | 0.36                  | 0.14                | EEEFK1E101SP | EEEFK1E101SV | (5) | 1000   |
|             | 150              | 6.3       | 7.7  | 8.0    | D8   | 280                              | 0.34                  | 0.14                | EEEFKE151XSP | EEEFKE151XSV | (5) | 900    |
|             | 180              | 6.3       | 7.7  | 8.0    | D8   | 280                              | 0.34                  | 0.14                | EEEFKE181XSP | EEEFKE181XSV | (5) | 900    |
|             | 390              | 8         | 10.2 | 10.5   | F    | 600                              | 0.16                  | 0.14                | EEEFK1E391SP | EEEFK1E391SV | (6) | 500    |
|             | 680              | 10        | 10.2 | 10.5   | G    | 850                              | 0.08                  | 0.14                | EEEFK1E681SP | EEEFK1E681SV | (6) | 500    |
| 35          | 18               | 4         | 5.8  | -      | B    | 90                               | 1.35                  | 0.12                | EEEFK1V180SR | -            | (5) | 2000   |
|             | 39               | 5         | 5.8  | -      | C    | 160                              | 0.70                  | 0.12                | EEEFK1V390SR | -            | (5) | 1000   |
|             | 68               | 6.3       | 5.8  | 6.1    | D    | 240                              | 0.36                  | 0.12                | EEEFK1V680SP | EEEFK1V680SV | (5) | 1000   |
|             | 82               | 6.3       | 5.8  | 6.1    | D    | 240                              | 0.36                  | 0.12                | EEEFK1V820SP | EEEFK1V820SV | (5) | 1000   |
|             | 120              | 6.3       | 7.7  | 8.0    | D8   | 280                              | 0.34                  | 0.12                | EEEFKV121XSP | EEEFKV121XSV | (5) | 900    |
|             | 270              | 8         | 10.2 | 10.5   | F    | 600                              | 0.16                  | 0.12                | EEEFK1V271SP | EEEFK1V271SV | (6) | 500    |
|             | 470              | 10        | 10.2 | 10.5   | G    | 850                              | 0.08                  | 0.12                | EEEFK1V471SP | EEEFK1V471SV | (6) | 500    |
| 50          | 10               | 4         | 5.8  | -      | B    | 60                               | 3.50                  | 0.10                | EEEFK1H100SR | -            | (5) | 2000   |
|             | 22               | 5         | 5.8  | -      | C    | 85                               | 1.52                  | 0.10                | EEEFK1H220SR | -            | (5) | 1000   |
|             | 39               | 6.3       | 5.8  | 6.1    | D    | 165                              | 0.88                  | 0.10                | EEEFK1H390SP | EEEFK1H390SV | (5) | 1000   |
|             | 82               | 6.3       | 7.7  | 8.0    | D8   | 195                              | 0.68                  | 0.10                | EEEFKH820XSP | EEEFKH820XSV | (5) | 900    |
|             | 180              | 8         | 10.2 | 10.5   | F    | 350                              | 0.34                  | 0.10                | EEEFK1H181SP | EEEFK1H181SV | (6) | 500    |
|             | 270              | 10        | 10.2 | 10.5   | G    | 670                              | 0.18                  | 0.10                | EEEFK1H271SP | EEEFK1H271SV | (6) | 500    |

\*1: 额定纹波电流 (100 kHz / +105 °C)

\*2: ESR (100 kHz / +20 °C)

\*3: tan δ (120 Hz / +20 °C)

· 当型号编号超过12位时, 只显示电压记号: 0J→J, 1A→A, 1C→C, 1E→E, 1V→V, 1H→H

· 关于回流焊保证条件, 编带包装规格, 请参照那个项目的页

## 表面贴装型

系列: **中型 FKS** 类型: **V**  
**高温无铅回流焊应对产品**



### 特 点

- 保证时间: 105 °C 5000 h
- 容量达到FK系列的1.2~1.8倍, 实现了13000 μF的大容量
- 可满足耐振要求 (30G保证)
- 已应对RoHS指令

### 规 格

|                |   |                |    |    |    |    |                |
|----------------|---|----------------|----|----|----|----|----------------|
| 类别温度范围         | -55 °C ~ +105 °C  |                |    |    |    |    |                |
| 额定电压范围         | 6.3 V.DC ~ 35 V.DC  |                |    |    |    |    |                |
| 静电容量范围         | 750 μF ~ 13000 μF   |                |    |    |    |    |                |
| 静电容量许容差        | ±20 % (120 Hz / +20 °C)   |                |    |    |    |    |                |
| 漏电流            | $I \leq 0.01 CV$ (μA) 2 分值  |                |    |    |    |    |                |
| 损耗角的正切 (tan δ) | 请参照特性一览表  |                |    |    |    |    |                |
| 温度特性           | 额定电压 (V.DC)   | 6.3            | 10 | 16 | 25 | 35 | (120 Hz 时的阻抗比) |
|                | Z (-25 °C) / Z (+20 °C)   | 2              | 2  | 2  | 2  | 2  |                |
|                | Z (-40 °C) / Z (+20 °C)   | 3              | 3  | 3  | 3  | 3  |                |
|                | Z (-55 °C) / Z (+20 °C)   | 4              | 4  | 4  | 3  | 3  |                |
| 耐久性            | 在+105 °C ± 2 °C 的条件下, 对电容施加额定工作电压5000 小时后, 恢复至标准气候测量, 并满足下列条件。          |                |    |    |    |    |                |
|                | 静电容量变化  | 初始值±30 % 以内    |    |    |    |    |                |
|                | 损耗角的正切 (tan δ)  | 不大于初始标准值的300 % |    |    |    |    |                |
| 高温无负载特性        | 将电容无负载放置于+105 °C ± 2 °C 条件下1000 小时后, 恢复至标准气候测量, 并满足上述耐久性条件。<br>(但须电压处理) |                |    |    |    |    |                |
|                | 静电容量变化  | 初始值±30 % 以内    |    |    |    |    |                |
|                | 损耗角的正切 (tan δ)  | 不大于初始标准值的200 % |    |    |    |    |                |
| 焊接耐热性          | 经回流焊接, 恢复至标准气候测量, 并满足下列条件。  |                |    |    |    |    |                |
|                | 静电容量变化  | 初始值±10 % 以内    |    |    |    |    |                |
|                | 损耗角的正切 (tan δ)  | 不大于初始标准值       |    |    |    |    |                |
| AEC-Q200       | 符号AEC-Q200  |                |    |    |    |    |                |

### 额定纹波电流 频率修正系数

|         |      |      |      |         |
|---------|------|------|------|---------|
| 频率 (Hz) | 120  | 1 k  | 10 k | 100 k ~ |
| 系数      | 0.75 | 0.90 | 0.95 | 1.00    |

### 标 示

例: 6.3 V.DC 3500 μF  
 标示颜色: BLACK

批号

|        |     |          |    |
|--------|-----|----------|----|
| 额定电压编号 |     | 单位: V.DC |    |
| j      | 6.3 | E        | 25 |
| A      | 10  | V        | 35 |
| C      | 16  |          |    |

### 外 观 尺 寸

括弧内为参考尺寸

单位: mm

| 尺寸代码 | φD   | L        | A, B | H         | I   | W        | P   | K        |
|------|------|----------|------|-----------|-----|----------|-----|----------|
| H13  | 12.5 | 13.5±0.5 | 13.5 | 15.0 max. | 4.7 | 0.90±0.3 | 4.4 | 0.70±0.3 |
| J16  | 16.0 | 16.5±0.5 | 17.0 | 19.0 max. | 5.5 | 1.20±0.3 | 6.7 | 0.70±0.3 |
| K16  | 18.0 | 16.5±0.5 | 19.0 | 21.0 max. | 6.7 | 1.20±0.3 | 6.7 | 0.70±0.3 |
| K21  | 18.0 | 21.5±0.5 | 19.0 | 21.0 max. | 6.7 | 1.20±0.3 | 6.7 | 0.70±0.3 |

·对于耐震规格产品的形状尺寸请参考封装规格部分

## 特性一览表

耐久性: 105 °C 5000 小时

| 额定电压<br>(V.DC) | 静电容量<br>(±20 %)<br>(μF) | 产品尺寸<br>(mm) |      |            | 尺寸<br>代码 | 特 性                             |              |         | 型 号          |              | 回流  | 最少包装<br>数量 |
|----------------|-------------------------|--------------|------|------------|----------|---------------------------------|--------------|---------|--------------|--------------|-----|------------|
|                |                         | φD           | L    |            |          | 额定<br>纹波电流<br>*1<br>(mA r.m.s.) | ESR*2<br>(Ω) | tan δ*3 | 标准品          | 耐震动规格品       |     |            |
|                |                         |              | 标准品  | 耐震动<br>规格品 |          |                                 |              |         |              |              |     |            |
| 6.3            | 3500                    | 12.5         | 13.5 | 13.8       | H13      | 1100                            | 0.06         | 0.30    | EEEFK0J352SQ | EEEFK0J352SV | (9) | 200        |
|                | 7500                    | 16           | 16.5 | 16.8       | J16      | 1800                            | 0.035        | 0.38    | EEEFK0J752SM | EEEFK0J752SV | (9) | 125        |
|                | 10000                   | 18           | 16.5 | 16.8       | K16      | 2060                            | 0.033        | 0.42    | EEEFK0J103SM | EEEFK0J103SV | (9) | 125        |
|                | 13000                   | 18           | 21.5 | 21.8       | K21      | 2640                            | 0.025        | 0.50    | EEEFK0J133SM | EEEFK0J133SV | (9) | 75         |
| 10             | 2400                    | 12.5         | 13.5 | 13.8       | H13      | 1100                            | 0.06         | 0.21    | EEEFK1A242SQ | EEEFK1A242SV | (9) | 200        |
|                | 5600                    | 16           | 16.5 | 16.8       | J16      | 1800                            | 0.035        | 0.27    | EEEFK1A562SM | EEEFK1A562SV | (9) | 125        |
|                | 7500                    | 18           | 16.5 | 16.8       | K16      | 2060                            | 0.033        | 0.31    | EEEFK1A752SM | EEEFK1A752SV | (9) | 125        |
|                | 9100                    | 18           | 21.5 | 21.8       | K21      | 2640                            | 0.025        | 0.35    | EEEFK1A912SM | EEEFK1A912SV | (9) | 75         |
| 16             | 1800                    | 12.5         | 13.5 | 13.8       | H13      | 1100                            | 0.06         | 0.16    | EEEFK1C182SQ | EEEFK1C182SV | (9) | 200        |
|                | 4300                    | 16           | 16.5 | 16.8       | J16      | 1800                            | 0.035        | 0.22    | EEEFK1C432SM | EEEFK1C432SV | (9) | 125        |
|                | 5600                    | 18           | 16.5 | 16.8       | K16      | 2060                            | 0.033        | 0.24    | EEEFK1C562SM | EEEFK1C562SV | (9) | 125        |
|                | 7500                    | 18           | 21.5 | 21.8       | K21      | 2640                            | 0.025        | 0.28    | EEEFK1C752SM | EEEFK1C752SV | (9) | 75         |
| 25             | 1200                    | 12.5         | 13.5 | 13.8       | H13      | 1100                            | 0.06         | 0.14    | EEEFK1E122SQ | EEEFK1E122SV | (9) | 200        |
|                | 2700                    | 16           | 16.5 | 16.8       | J16      | 1800                            | 0.035        | 0.16    | EEEFK1E272SM | EEEFK1E272SV | (9) | 125        |
|                | 3600                    | 18           | 16.5 | 16.8       | K16      | 2060                            | 0.033        | 0.18    | EEEFK1E362SM | EEEFK1E362SV | (9) | 125        |
|                | 4700                    | 18           | 21.5 | 21.8       | K21      | 2640                            | 0.025        | 0.20    | EEEFK1E472SM | EEEFK1E472SV | (9) | 75         |
| 35             | 750                     | 12.5         | 13.5 | 13.8       | H13      | 1100                            | 0.06         | 0.12    | EEEFK1V751SQ | EEEFK1V751SV | (9) | 200        |
|                | 1600                    | 16           | 16.5 | 16.8       | J16      | 1800                            | 0.035        | 0.14    | EEEFK1V162SM | EEEFK1V162SV | (9) | 125        |
|                | 2200                    | 18           | 16.5 | 16.8       | K16      | 2060                            | 0.033        | 0.14    | EEEFK1V222SM | EEEFK1V222SV | (9) | 125        |
|                | 3000                    | 18           | 21.5 | 21.8       | K21      | 2640                            | 0.025        | 0.16    | EEEFK1V302SM | EEEFK1V302SV | (9) | 75         |

\*1: 额定纹波电流 (100 kHz / +105 °C)

\*2: ESR (100 kHz / +20 °C)

\*3: tan δ (120 Hz / +20 °C)

· 关于回流焊保证条件, 编带包装规格, 请参照那个项目的页

## 表面贴装型

系列: **FT** 类型: **V**

高温无铅回流焊应对产品



### 特点

- 保证时间: 105 °C 2000 小时 ~ 5000 小时
- 小型化、低ESR (比FK系列小一个尺寸)
- 可满足耐振要求 (30G保证) ( $\varphi 6.3 \leq$ )
- 已应对RoHS指令

### 规格

|                        |   |   |
|------------------------|---|---|
| 类别温度范围                 | -55 °C ~ +105 °C  |   |
| 额定电压范围                 | 6.3 V.DC ~ 50 V.DC  |   |
| 静电容量范围                 | 10 $\mu$ F ~ 2200 $\mu$ F   |   |
| 静电容量许容差                | $\pm 20\%$ (120 Hz / +20 °C)  |   |
| 漏电流                    | $I \leq 0.01 CV$ ( $\mu$ A) 2 分值  |   |
| 损耗角的正切 (tan $\delta$ ) | 请参照特性一览表  |   |
| 耐久性                    | 在+105 °C $\pm 2$ °C 的条件下, 对电容施加额定工作电压2000 小时后, 恢复至标准气候测量, 并满足下列条件 (末尾G 产品型号: 6.3 V.DC : 3000 小时, 10 V.DC ~ 50 V.DC : 5000 小时) |   |
|                        | 静电容量变化  | 初始值 $\pm 30\%$ 以内 (末尾G : $\pm 35\%$ 以内) |
|                        | 损耗角的正切 (tan $\delta$ )  | 不大于初始标准值的200% (末尾G : 300% 以下)           |
|                        | 漏电流   | 不大于初始标准值                                |
| 高温无负载特性                | 将电容无负载放置于+105 °C $\pm 2$ °C 条件下1000 小时后, 恢复至标准气候测量, 并满足上述耐久性条件。 (但须电压处理)  |   |
| 焊接耐热性                  | 经回流焊接, 恢复至标准气候测量, 并满足下列条件。  |   |
|                        | 静电容量变化  | 初始值 $\pm 10\%$ 以内                       |
|                        | 损耗角的正切 (tan $\delta$ )  | 不大于初始标准值                                |
|                        | 漏电流   | 不大于初始标准值                                |
| AEC-Q200               | 符号AEC-Q200  |   |

### 额定纹波电流 频率修正系数

| 频率 (Hz)         | 120  | 1 k  | 10 k | 100 k ~ |
|-----------------|------|------|------|---------|
| 静电容量 ( $\mu$ F) |      |      |      |         |
| 10 ~ 470        | 0.65 | 0.85 | 0.95 | 1.00    |
| 560 ~ 2200      | 0.70 | 0.90 | 0.95 | 1.00    |

### 标示

例: 25 V.DC 22  $\mu$ F  
标示颜色: BLACK

极性标示(-)  
静电容量 ( $\mu$ F)  
系列符号  
额定电压编号  
批号

| 额定电压编号 |     | 单位: V.DC |    |
|--------|-----|----------|----|
| j      | 6.3 | E        | 25 |
| A      | 10  | V        | 35 |
| C      | 16  | H        | 50 |

### 外观尺寸

压力阀( $\varphi 10 \leq$ )  
括弧内为参考尺寸  
单位: mm

| 尺寸代码 | $\varphi D$ | L              | A, B | H         | I   | W              | P   | K                                      |
|------|-------------|----------------|------|-----------|-----|----------------|-----|--|
| B    | 4.0         | 5.8 $\pm 0.3$  | 4.3  | 5.5 max.  | 1.8 | 0.65 $\pm 0.1$ | 1.0 | 0.35 <sup>+0.15</sup> <sub>-0.20</sub> |
| C    | 5.0         | 5.8 $\pm 0.3$  | 5.3  | 6.5 max.  | 2.2 | 0.65 $\pm 0.1$ | 1.5 | 0.35 <sup>+0.15</sup> <sub>-0.20</sub> |
| D    | 6.3         | 5.8 $\pm 0.3$  | 6.6  | 7.8 max.  | 2.6 | 0.65 $\pm 0.1$ | 1.8 | 0.35 <sup>+0.15</sup> <sub>-0.20</sub> |
| D8   | 6.3         | 7.7 $\pm 0.3$  | 6.6  | 7.8 max.  | 2.6 | 0.65 $\pm 0.1$ | 1.8 | 0.35 <sup>+0.15</sup> <sub>-0.20</sub> |
| F    | 8.0         | 10.2 $\pm 0.3$ | 8.3  | 10.0 max. | 3.4 | 0.90 $\pm 0.2$ | 3.1 | 0.70 $\pm 0.2$                         |
| G    | 10.0        | 10.2 $\pm 0.3$ | 10.3 | 12.0 max. | 3.5 | 0.90 $\pm 0.2$ | 4.6 | 0.70 $\pm 0.2$                         |

·对于耐震规格产品的形状尺寸请参考封装规格部分

## 特性一览表

耐久性: 105 °C 2000 小时

| 额定电压 (V.DC) | 静电容量 (±20%) (μF) | 产品尺寸 (mm) |      |        | 尺寸代码 *1 | 特性                    |            |          | 型号          |             | 回流  | 最少包装数量 |
|-------------|------------------|-----------|------|--------|---------|-----------------------|------------|----------|-------------|-------------|-----|--------|
|             |                  | φD        | L    |        |         | 额定纹波电流 *2 (mA r.m.s.) | ESR *3 (Ω) | tan δ *4 | 标准品         | 耐震动规格品      |     |        |
|             |                  |           | 标准品  | 耐震动规格品 |         |                       |            |          |             |             |     |        |
| 6.3         | 100              | 4         | 5.8  | -      | B       | 160                   | 0.85       | 0.26     | EEFT0J101AR | -           | (5) | 2000   |
|             | 220              | 5         | 5.8  | -      | C       | 240                   | 0.36       | 0.26     | EEFT0J221AR | -           | (5) | 1000   |
|             | 330              | 6.3       | 5.8  | 6.1    | D       | 300                   | 0.26       | 0.26     | EEFT0J331AP | EEFT0J331AV | (5) | 1000   |
|             | 470              | 6.3       | 7.7  | 8.0    | D8      | 600                   | 0.16       | 0.26     | EEFTJ471XAP | EEFTJ471XAV | (5) | 900    |
|             | 680              | 6.3       | 7.7  | 8.0    | D8      | 600                   | 0.16       | 0.26     | EEFTJ681XAP | EEFTJ681XAV | (5) | 900    |
|             | 1500             | 8         | 10.2 | 10.5   | F       | 850                   | 0.08       | 0.26     | EEFT0J152AP | EEFT0J152AV | (6) | 500    |
|             | 2200             | 10        | 10.2 | 10.5   | G       | 1190                  | 0.06       | 0.28     | EEFT0J222AP | EEFT0J222AV | (6) | 500    |
| 10          | 68               | 4         | 5.8  | -      | B       | 160                   | 0.85       | 0.19     | EEFT1A680AR | -           | (5) | 2000   |
|             | 150              | 5         | 5.8  | -      | C       | 240                   | 0.36       | 0.19     | EEFT1A151AR | -           | (5) | 1000   |
|             | 220              | 6.3       | 5.8  | 6.1    | D       | 300                   | 0.26       | 0.19     | EEFT1A221AP | EEFT1A221AV | (5) | 1000   |
|             | 330              | 6.3       | 7.7  | 8.0    | D8      | 600                   | 0.16       | 0.19     | EEFTA331XAP | EEFTA331XAV | (5) | 900    |
|             | 470              | 6.3       | 7.7  | 8.0    | D8      | 600                   | 0.16       | 0.19     | EEFTA471XAP | EEFTA471XAV | (5) | 900    |
|             | 1000             | 8         | 10.2 | 10.5   | F       | 850                   | 0.08       | 0.19     | EEFT1A102AP | EEFT1A102AV | (6) | 500    |
| 16          | 1500             | 10        | 10.2 | 10.5   | G       | 1190                  | 0.06       | 0.19     | EEFT1A152AP | EEFT1A152AV | (6) | 500    |
|             | 47               | 4         | 5.8  | -      | B       | 160                   | 0.85       | 0.16     | EEFT1C470AR | -           | (5) | 2000   |
|             | 68               | 5         | 5.8  | -      | C       | 240                   | 0.36       | 0.16     | EEFT1C680AR | -           | (5) | 1000   |
|             | 100              | 5         | 5.8  | -      | C       | 240                   | 0.36       | 0.16     | EEFT1C101AR | -           | (5) | 1000   |
|             | 150              | 6.3       | 5.8  | 6.1    | D       | 300                   | 0.26       | 0.16     | EEFT1C151AP | EEFT1C151AV | (5) | 1000   |
|             | 220              | 6.3       | 5.8  | 6.1    | D       | 300                   | 0.26       | 0.16     | EEFT1C221AP | EEFT1C221AV | (5) | 1000   |
|             | 330              | 6.3       | 7.7  | 8.0    | D8      | 600                   | 0.16       | 0.16     | EEFTC331XAP | EEFTC331XAV | (5) | 900    |
|             | 680              | 8         | 10.2 | 10.5   | F       | 850                   | 0.08       | 0.16     | EEFT1C681AP | EEFT1C681AV | (6) | 500    |
|             | 820              | 8         | 10.2 | 10.5   | F       | 850                   | 0.08       | 0.16     | EEFT1C821UP | EEFT1C821UV | (6) | 500    |
|             | 1000             | 10        | 10.2 | 10.5   | G       | 1190                  | 0.06       | 0.16     | EEFT1C102AP | EEFT1C102AV | (6) | 500    |
| 25          | 1200             | 10        | 10.2 | 10.5   | G       | 1190                  | 0.06       | 0.16     | EEFT1C122UP | EEFT1C122UV | (6) | 500    |
|             | 22               | 4         | 5.8  | -      | B       | 160                   | 0.85       | 0.14     | EEFT1E220AR | -           | (5) | 2000   |
|             | 33               | 4         | 5.8  | -      | B       | 160                   | 0.85       | 0.14     | EEFT1E330AR | -           | (5) | 2000   |
|             | 47               | 5         | 5.8  | -      | C       | 240                   | 0.36       | 0.14     | EEFT1E470AR | -           | (5) | 1000   |
|             | 68               | 5         | 5.8  | -      | C       | 240                   | 0.36       | 0.14     | EEFT1E680AR | -           | (5) | 1000   |
|             | 100              | 6.3       | 5.8  | 6.1    | D       | 300                   | 0.26       | 0.14     | EEFT1E101AP | EEFT1E101AV | (5) | 1000   |
|             | 150              | 6.3       | 7.7  | 8.0    | D8      | 600                   | 0.16       | 0.14     | EEFTE151XAP | EEFTE151XAV | (5) | 900    |
|             | 220              | 6.3       | 7.7  | 8.0    | D8      | 600                   | 0.16       | 0.14     | EEFTE221XAP | EEFTE221XAV | (5) | 900    |
|             | 470              | 8         | 10.2 | 10.5   | F       | 850                   | 0.08       | 0.14     | EEFT1E471AP | EEFT1E471AV | (6) | 500    |
|             | 560              | 8         | 10.2 | 10.5   | F       | 850                   | 0.08       | 0.14     | EEFT1E561UP | EEFT1E561UV | (6) | 500    |
| 35          | 820              | 10        | 10.2 | 10.5   | G       | 1190                  | 0.06       | 0.14     | EEFT1E821AP | EEFT1E821AV | (6) | 500    |
|             | 1000             | 10        | 10.2 | 10.5   | G       | 1190                  | 0.06       | 0.14     | EEFT1E102UP | EEFT1E102UV | (6) | 500    |
|             | 22               | 4         | 5.8  | -      | B       | 160                   | 0.85       | 0.12     | EEFT1V220AR | -           | (5) | 2000   |
|             | 33               | 5         | 5.8  | -      | C       | 240                   | 0.36       | 0.12     | EEFT1V330AR | -           | (5) | 1000   |
|             | 47               | 5         | 5.8  | -      | C       | 240                   | 0.36       | 0.12     | EEFT1V470AR | -           | (5) | 1000   |
|             | 68               | 6.3       | 5.8  | 6.1    | D       | 300                   | 0.26       | 0.12     | EEFT1V680AP | EEFT1V680AV | (5) | 1000   |
|             | 100              | 6.3       | 5.8  | 6.1    | D       | 300                   | 0.26       | 0.12     | EEFT1V101AP | EEFT1V101AV | (5) | 1000   |
|             | 150              | 6.3       | 7.7  | 8.0    | D8      | 600                   | 0.16       | 0.12     | EEFTV151XAP | EEFTV151XAV | (5) | 900    |
|             | 330              | 8         | 10.2 | 10.5   | F       | 850                   | 0.08       | 0.12     | EEFT1V331AP | EEFT1V331AV | (6) | 500    |
|             | 390              | 8         | 10.2 | 10.5   | F       | 850                   | 0.08       | 0.12     | EEFT1V391UP | EEFT1V391UV | (6) | 500    |
| 50          | 560              | 10        | 10.2 | 10.5   | G       | 1190                  | 0.06       | 0.12     | EEFT1V561AP | EEFT1V561AV | (6) | 500    |
|             | 680              | 10        | 10.2 | 10.5   | G       | 1190                  | 0.06       | 0.12     | EEFT1V681UP | EEFT1V681UV | (6) | 500    |
|             | 10               | 4         | 5.8  | -      | (B)     | 85                    | 2.30       | 0.10     | EEFTH100UAR | -           | (5) | 2000   |
|             | 22               | 5         | 5.8  | -      | C       | 165                   | 0.88       | 0.10     | EEFT1H100AR | -           | (5) | 1000   |
|             | 47               | 5         | 5.8  | -      | C       | 165                   | 0.88       | 0.10     | EEFT1H220AR | -           | (5) | 1000   |
|             | 100              | 6.3       | 5.8  | 6.1    | D       | 195                   | 0.68       | 0.10     | EEFT1H470AP | EEFT1H470AV | (5) | 1000   |
| 50          | 220              | 8         | 10.2 | 10.5   | F       | 670                   | 0.18       | 0.10     | EEFTH101XAP | EEFTH101XAV | (5) | 900    |
|             | 330              | 10        | 10.2 | 10.5   | G       | 900                   | 0.12       | 0.10     | EEFT1H221AP | EEFT1H221AV | (6) | 500    |
|             | 330              | 10        | 10.2 | 10.5   | G       | 900                   | 0.12       | 0.10     | EEFT1H331AP | EEFT1H331AV | (6) | 500    |

\*1: 尺寸代码 ( ) 为小型化品

\*2: 额定纹波电流 (100 kHz / +105 °C)

\*3: ESR (100 kHz / +20 °C)

\*4: tan δ (120 Hz / +20 °C)

· 当型号编号超过12位时, 只显示电压记号: 0J → J, 1A → A, 1C → C, 1E → E, 1V → V, 1H → H

· 关于回流焊保证条件, 编带包装规格, 请参照那个项目的页

## 特性一览表

耐久性: 105 °C 5000 小时 (6.3 V.DC : 105 °C 3000 小时)

| 额定电压<br>(V.DC) | 静电容量<br>(±20 %)<br>(μF) | 产品尺寸<br>(mm) |      |            | 尺寸<br>代码 | 特 性                                     |                          |                     | 型 号          |              | 回流  | 最少包装<br>数量 |
|----------------|-------------------------|--------------|------|------------|----------|---|--------------------------|---------------------|--------------|--------------|-----|------------|
|                |                         | φD           | L    |            |          | 额定<br>纹波电流 <sup>*1</sup><br>(mA r.m.s.) | ESR <sup>*2</sup><br>(Ω) | tan δ <sup>*3</sup> | 标准品          | 耐震动规格品       |     |            |
|                |                         |              | 标准品  | 耐震动<br>规格品 |          |   |                          |                     |              |              |     |            |
| 6.3            | 1500                    | 8            | 10.2 | 10.5       | F        | 850                                     | 0.08                     | 0.26                | EEEFT0J152GP | EEEFT0J152GV | (6) | 500        |
|                | 2200                    | 10           | 10.2 | 10.5       | G        | 1190                                    | 0.06                     | 0.28                | EEEFT0J222GP | EEEFT0J222GV | (6) | 500        |
| 10             | 1000                    | 8            | 10.2 | 10.5       | F        | 850                                     | 0.08                     | 0.19                | EEEFT1A102GP | EEEFT1A102GV | (6) | 500        |
|                | 1500                    | 10           | 10.2 | 10.5       | G        | 1190                                    | 0.06                     | 0.19                | EEEFT1A152GP | EEEFT1A152GV | (6) | 500        |
| 16             | 680                     | 8            | 10.2 | 10.5       | F        | 850                                     | 0.08                     | 0.16                | EEEFT1C681GP | EEEFT1C681GV | (6) | 500        |
|                | 1000                    | 10           | 10.2 | 10.5       | G        | 1190                                    | 0.06                     | 0.16                | EEEFT1C102GP | EEEFT1C102GV | (6) | 500        |
| 25             | 470                     | 8            | 10.2 | 10.5       | F        | 850                                     | 0.08                     | 0.14                | EEEFT1E471GP | EEEFT1E471GV | (6) | 500        |
|                | 820                     | 10           | 10.2 | 10.5       | G        | 1190                                    | 0.06                     | 0.14                | EEEFT1E821GP | EEEFT1E821GV | (6) | 500        |
| 35             | 330                     | 8            | 10.2 | 10.5       | F        | 850                                     | 0.08                     | 0.12                | EEEFT1V331GP | EEEFT1V331GV | (6) | 500        |
|                | 560                     | 10           | 10.2 | 10.5       | G        | 1190                                    | 0.06                     | 0.12                | EEEFT1V561GP | EEEFT1V561GV | (6) | 500        |
| 50             | 220                     | 8            | 10.2 | 10.5       | F        | 670                                     | 0.18                     | 0.10                | EEEFT1H221GP | EEEFT1H221GV | (6) | 500        |
|                | 330                     | 10           | 10.2 | 10.5       | G        | 900                                     | 0.12                     | 0.10                | EEEFT1H331GP | EEEFT1H331GV | (6) | 500        |

\*1: 额定纹波电流 (100 kHz / +105 °C)

\*2: ESR (100 kHz / +20 °C)

\*3: tan δ (120 Hz / +20 °C)

· 关于回流焊保证条件, 编带包装规格, 请参照那个项目的页



## 表面贴装型

系列: **FP** 类型: **V**

高温无铅回流焊应对产品 (末尾 A\*)



### 特 点

- 保证时间: 105 °C 2000 小时
- 低ESR (FK系列降低 30 % ~ 50 %)
- 可满足耐振要求 (30G保证) ( $\phi 6.3 \leq$ )
- 已应对RoHS指令

### 规 格

|                        |   |                   |    |    |    |    |    |                |
|------------------------|---|-------------------|----|----|----|----|----|----------------|
| 类别温度范围                 | -55 °C ~ +105 °C  |                   |    |    |    |    |    |                |
| 额定电压范围                 | 6.3 V.DC ~ 50 V.DC  |                   |    |    |    |    |    |                |
| 静电容量范围                 | 10 $\mu$ F ~ 1800 $\mu$ F   |                   |    |    |    |    |    |                |
| 静电容量许公差                | $\pm 20$ % (120 Hz / +20 °C)  |                   |    |    |    |    |    |                |
| 漏电流                    | $I \leq 0.01$ CV 或 3 ( $\mu$ A) 2 分值 (任一大值以下)                               |                   |    |    |    |    |    |                |
| 损耗角的正切 (tan $\delta$ ) | 请参照特性一览表  |                   |    |    |    |    |    |                |
| 温度特性                   | 额定电压 (V.DC)   | 6.3               | 10 | 16 | 25 | 35 | 50 | (120 Hz 时的阻抗比) |
|                        | Z (-25 °C) / Z (+20 °C)   | 2                 | 2  | 2  | 2  | 2  | 2  |                |
|                        | Z (-40 °C) / Z (+20 °C)   | 3                 | 3  | 3  | 3  | 3  | 3  |                |
|                        | Z (-55 °C) / Z (+20 °C)   | 4                 | 4  | 4  | 3  | 3  | 3  |                |
| 耐久性                    | 在+105 °C $\pm$ 2 °C 的条件下, 对电容施加额定工作电压2000 小时后, 恢复至标准气候测量, 并满足下列条件。          |                   |    |    |    |    |    |                |
|                        | 静电容量变化  | 初始值 $\pm 30$ % 以内 |    |    |    |    |    |                |
|                        | 损耗角的正切 (tan $\delta$ )  | 不大于初始标准值的200 %    |    |    |    |    |    |                |
| 高温无负载特性                | 将电容无负载放置于+105 °C $\pm$ 2 °C 条件下1000 小时后, 恢复至标准气候测量, 并满足上述耐久性条件。<br>(但须电压处理) |                   |    |    |    |    |    |                |
|                        | 经回流焊接, 恢复至标准气候测量, 并满足下列条件。  |                   |    |    |    |    |    |                |
| 焊接耐热性                  | 静电容量变化  | 初始值 $\pm 10$ % 以内 |    |    |    |    |    |                |
|                        | 损耗角的正切 (tan $\delta$ )  | 不大于初始标准值          |    |    |    |    |    |                |
|                        | 漏电流   | 不大于初始标准值          |    |    |    |    |    |                |
| AEC-Q200               | 符号AEC-Q200  |                   |    |    |    |    |    |                |

### 额定纹波电流 频率修正系数

| 频率 (Hz)         | 120  | 1 k  | 10 k | 100 k ~ |
|-----------------|------|------|------|---------|
| 静电容量 ( $\mu$ F) |      |      |      |         |
| 10 ~ 470        | 0.65 | 0.85 | 0.95 | 1.00    |
| 560 ~ 1800      | 0.70 | 0.90 | 0.95 | 1.00    |

### 标 示

例: 6.3 V.DC 22  $\mu$ F  
标示颜色: BLACK

极性标示(-)  
静电容量 ( $\mu$ F)  
系列符号  
无铅适用产品  
标记 (黑点)  
额定电压编号  
批号

| 额定电压编号 |     | 单位: V.DC |    |
|--------|-----|----------|----|
| j      | 6.3 | E        | 25 |
| A      | 10  | V        | 35 |
| C      | 16  | H        | 50 |

### 外 观 尺 寸

压力阀( $\phi 10 \leq$ )  
括弧内为参考尺寸  
单位: mm

| 尺寸代码 | $\phi D$ | L              | A, B | H         | I   | W              | P   | K                                      |
|------|----------|----------------|------|-----------|-----|----------------|-----|--|
| B    | 4.0      | 5.8 $\pm$ 0.3  | 4.3  | 5.5 max.  | 1.8 | 0.65 $\pm$ 0.1 | 1.0 | 0.35 <sup>+0.15</sup> <sub>-0.20</sub> |
| C    | 5.0      | 5.8 $\pm$ 0.3  | 5.3  | 6.5 max.  | 2.2 | 0.65 $\pm$ 0.1 | 1.5 | 0.35 <sup>+0.15</sup> <sub>-0.20</sub> |
| D    | 6.3      | 5.8 $\pm$ 0.3  | 6.6  | 7.8 max.  | 2.6 | 0.65 $\pm$ 0.1 | 1.8 | 0.35 <sup>+0.15</sup> <sub>-0.20</sub> |
| D8   | 6.3      | 7.7 $\pm$ 0.3  | 6.6  | 7.8 max.  | 2.6 | 0.65 $\pm$ 0.1 | 1.8 | 0.35 <sup>+0.15</sup> <sub>-0.20</sub> |
| E    | 8.0      | 6.2 $\pm$ 0.3  | 8.3  | 9.5 max.  | 3.4 | 0.65 $\pm$ 0.1 | 2.2 | 0.35 <sup>+0.15</sup> <sub>-0.20</sub> |
| F    | 8.0      | 10.2 $\pm$ 0.3 | 8.3  | 10.0 max. | 3.4 | 0.90 $\pm$ 0.2 | 3.1 | 0.70 $\pm$ 0.2                         |
| G    | 10.0     | 10.2 $\pm$ 0.3 | 10.3 | 12.0 max. | 3.5 | 0.90 $\pm$ 0.2 | 4.6 | 0.70 $\pm$ 0.2                         |

\*对于耐震规格产品的形状尺寸请参考封装规格部分

## 特性一览表

耐久性: 105 °C 2000 小时

| 额定电压<br>(V.DC) | 静电容量<br>(±20 %)<br>(μF) | 产品尺寸<br>(mm) |      |            | 尺寸<br>代码<br>*1 | 特 性                             |                          |                     | 型 号          |              | 回流          | 最少包装<br>数量 |
|----------------|-------------------------|--------------|------|------------|----------------|---------------------------------|--------------------------|---------------------|--------------|--------------|-------------|------------|
|                |                         | φD           | L    |            |                | 额定<br>纹波电流<br>*2<br>(mA r.m.s.) | ESR <sup>*3</sup><br>(Ω) | tan δ <sup>*4</sup> | 标准品          | 耐震动规格品       |             |            |
|                |                         |              | 标准品  | 耐震动<br>规格品 |                |                                 |                          |                     |              |              |             |            |
| 6.3            | 22                      | 4            | 5.8  | -          | B              | 160                             | 0.85                     | 0.26                | EEEFPOJ220AR | -            | (5)         | 2000       |
|                | 47                      | 4            | 5.8  | -          | (B)            | 160                             | 0.85                     | 0.26                | EEEFPJ470UAR | -            | (5)         | 2000       |
|                |                         | 5            | 5.8  | -          | C              | 240                             | 0.36                     | 0.26                | EEEFPOJ470AR | -            | (5)         | 1000       |
|                | 100                     | 5            | 5.8  | -          | (C)            | 240                             | 0.36                     | 0.26                | EEEFPJ101UAR | -            | (5)         | 1000       |
|                |                         | 6.3          | 5.8  | 6.1        | D              | 300                             | 0.26                     | 0.26                | EEEFPOJ101AP | EEEFPOJ101AV | (5)         | 1000       |
|                | 220                     | 6.3          | 5.8  | 6.1        | D              | 300                             | 0.26                     | 0.26                | EEEFPOJ221AP | EEEFPOJ221AV | (5)         | 1000       |
|                | 330                     | 6.3          | 7.7  | 8.0        | D8             | 600                             | 0.16                     | 0.26                | EEEFPJ331XAP | EEEFPJ331XAV | (5)         | 900        |
|                |                         | 8            | 6.2  | 6.5        | E              | 500                             | 0.18                     | 0.26                | EEEFPOJ331AP | EEEFPOJ331AV | (6)         | 1000       |
|                | 470                     | 8            | 10.2 | 10.5       | F              | 850                             | 0.08                     | 0.26                | EEEFPOJ471AP | EEEFPOJ471AV | (6)         | 500        |
|                | 1000                    | 8            | 10.2 | 10.5       | F              | 850                             | 0.08                     | 0.26                | EEEFPOJ102AP | EEEFPOJ102AV | (6)         | 500        |
| 1500           | 10                      | 10.2         | 10.5 | G          | 1190           | 0.06                            | 0.26                     | EEEFPOJ152AP        | EEEFPOJ152AV | (6)          | 500         |            |
| 1800           | 10                      | 10.2         | 10.5 | (G)        | 850            | 0.08                            | 0.26                     | EEEFPJ182UAP        | EEEFPJ182UAV | (6)          | 500         |            |
| 10             | 22                      | 4            | 5.8  | -          | B              | 160                             | 0.85                     | 0.19                | EEEFPA220AR  | -            | (5)         | 2000       |
|                | 33                      | 4            | 5.8  | -          | (B)            | 160                             | 0.85                     | 0.19                | EEEFPA330UAR | -            | (5)         | 2000       |
|                |                         | 5            | 5.8  | -          | C              | 240                             | 0.36                     | 0.19                | EEEFPA330AR  | -            | (5)         | 1000       |
|                | 150                     | 6.3          | 5.8  | 6.1        | D              | 300                             | 0.26                     | 0.19                | EEEFPA151AP  | EEEFPA151AV  | (5)         | 1000       |
|                | 220                     | 6.3          | 7.7  | 8.0        | D8             | 600                             | 0.16                     | 0.19                | EEEFPA221XAP | EEEFPA221XAV | (5)         | 900        |
|                |                         | 8            | 6.2  | 6.5        | E              | 500                             | 0.18                     | 0.19                | EEEFPA221AP  | EEEFPA221AV  | (6)         | 1000       |
|                | 330                     | 8            | 10.2 | 10.5       | F              | 850                             | 0.08                     | 0.19                | EEEFPA331AP  | EEEFPA331AV  | (6)         | 500        |
|                | 470                     | 8            | 10.2 | 10.5       | F              | 850                             | 0.08                     | 0.19                | EEEFPA471AP  | EEEFPA471AV  | (6)         | 500        |
|                | 680                     | 8            | 10.2 | 10.5       | F              | 850                             | 0.08                     | 0.19                | EEEFPA681AP  | EEEFPA681AV  | (6)         | 500        |
|                | 1000                    | 10           | 10.2 | 10.5       | G              | 1190                            | 0.06                     | 0.19                | EEEFPA102AP  | EEEFPA102AV  | (6)         | 500        |
| 1200           | 10                      | 10.2         | 10.5 | (G)        | 850            | 0.08                            | 0.19                     | EEEFPA122UAP        | EEEFPA122UAV | (6)          | 500         |            |
| 16             | 10                      | 4            | 5.8  | -          | B              | 160                             | 0.85                     | 0.16                | EEEFPC100AR  | -            | (5)         | 2000       |
|                | 22                      | 4            | 5.8  | -          | (B)            | 160                             | 0.85                     | 0.16                | EEEFPC220UAR | -            | (5)         | 2000       |
|                |                         | 5            | 5.8  | -          | C              | 240                             | 0.36                     | 0.16                | EEEFPC220AR  | -            | (5)         | 1000       |
|                | 47                      | 5            | 5.8  | -          | (C)            | 240                             | 0.36                     | 0.16                | EEEFPC470UAR | -            | (5)         | 1000       |
|                |                         | 6.3          | 5.8  | 6.1        | D              | 300                             | 0.26                     | 0.16                | EEEFPC470AP  | EEEFPC470AV  | (5)         | 1000       |
|                | 68                      | 6.3          | 5.8  | 6.1        | D              | 300                             | 0.26                     | 0.16                | EEEFPC680AP  | EEEFPC680AV  | (5)         | 1000       |
|                | 100                     | 6.3          | 5.8  | 6.1        | D              | 300                             | 0.26                     | 0.16                | EEEFPC101AP  | EEEFPC101AV  | (5)         | 1000       |
|                |                         | 6.3          | 7.7  | 8.0        | D8             | 600                             | 0.16                     | 0.16                | EEEFPC101XAP | EEEFPC101XAV | (5)         | 900        |
|                | 150                     | 6.3          | 7.7  | 8.0        | D8             | 600                             | 0.16                     | 0.16                | EEEFPC151XAP | EEEFPC151XAV | (5)         | 900        |
|                | 220                     | 6.3          | 7.7  | 8.0        | D8             | 600                             | 0.16                     | 0.16                | EEEFPC221XAP | EEEFPC221XAV | (5)         | 900        |
|                |                         | 8            | 6.2  | 6.5        | E              | 500                             | 0.18                     | 0.16                | EEEFPC221AP  | EEEFPC221AV  | (6)         | 1000       |
|                | 330                     | 8            | 10.2 | 10.5       | F              | 850                             | 0.08                     | 0.16                | EEEFPC331AP  | EEEFPC331AV  | (6)         | 500        |
|                | 470                     | 8            | 10.2 | 10.5       | F              | 850                             | 0.08                     | 0.16                | EEEFPC471AP  | EEEFPC471AV  | (6)         | 500        |
|                | 680                     | 10           | 10.2 | 10.5       | G              | 1190                            | 0.06                     | 0.16                | EEEFPC681AP  | EEEFPC681AV  | (6)         | 500        |
| 820            | 10                      | 10.2         | 10.5 | (G)        | 850            | 0.08                            | 0.16                     | EEEFPC821UAP        | EEEFPC821UAV | (6)          | 500         |            |
| 25             | 10                      | 4            | 5.8  | -          | B              | 160                             | 0.85                     | 0.14                | EEEFPE100AR  | -            | (5)         | 2000       |
|                | 22                      | 5            | 5.8  | -          | C              | 240                             | 0.36                     | 0.14                | EEEFPE220AR  | -            | (5)         | 1000       |
|                |                         | 5            | 5.8  | -          | (C)            | 240                             | 0.36                     | 0.14                | EEEFPE330UAR | -            | (5)         | 1000       |
|                | 33                      | 6.3          | 5.8  | 6.1        | D              | 300                             | 0.26                     | 0.14                | EEEFPE330AP  | EEEFPE330AV  | (5)         | 1000       |
|                |                         | 47           | 6.3  | 5.8        | 6.1            | D                               | 300                      | 0.26                | 0.14         | EEEFPE470AP  | EEEFPE470AV | (5)        |
|                | 68                      | 6.3          | 5.8  | 6.1        | D              | 300                             | 0.26                     | 0.14                | EEEFPE680AP  | EEEFPE680AV  | (5)         | 1000       |
|                | 100                     | 6.3          | 7.7  | 8.0        | D8             | 600                             | 0.16                     | 0.14                | EEEFPE101XAP | EEEFPE101XAV | (5)         | 900        |
|                |                         | 8            | 6.2  | 6.5        | E              | 500                             | 0.18                     | 0.14                | EEEFPE101AP  | EEEFPE101AV  | (6)         | 1000       |
|                | 150                     | 8            | 10.2 | 10.5       | F              | 850                             | 0.08                     | 0.14                | EEEFPE151AP  | EEEFPE151AV  | (6)         | 500        |
|                | 220                     | 8            | 10.2 | 10.5       | F              | 850                             | 0.08                     | 0.14                | EEEFPE221AP  | EEEFPE221AV  | (6)         | 500        |
|                | 330                     | 8            | 10.2 | 10.5       | F              | 850                             | 0.08                     | 0.14                | EEEFPE331AP  | EEEFPE331AV  | (6)         | 500        |
|                | 470                     | 10           | 10.2 | 10.5       | G              | 1190                            | 0.06                     | 0.14                | EEEFPE471AP  | EEEFPE471AV  | (6)         | 500        |
| 560            | 10                      | 10.2         | 10.5 | (G)        | 850            | 0.08                            | 0.14                     | EEEFPE561UAP        | EEEFPE561UAV | (6)          | 500         |            |

\*1: 尺寸代码 ( ) 为小型化品

\*2: 额定纹波电流 (100 kHz / +105 °C)

\*3: ESR (100 kHz / +20 °C)

\*4: tan δ (120 Hz / +20 °C)

· 当型号编号超过12位时, 只显示电压记号: 0J→J, 1A→A, 1C→C, 1E→E

· 关于回流焊保证条件, 编带包装规格, 请参照那个项目的页

## 特性一览表

耐久性: 105 °C 2000 小时

| 额定电压<br>(V.DC) | 静电容量<br>(±20 %)<br>(μF) | 产品尺寸<br>(mm) |      |            | 尺寸<br>代码<br>*1 | 特 性                             |                          |                     | 型 号           |               | 回流  | 最少包装<br>数量 |
|----------------|-------------------------|--------------|------|------------|----------------|---------------------------------|--------------------------|---------------------|---------------|---------------|-----|------------|
|                |                         | φD           | L    |            |                | 额定<br>纹波电流<br>*2<br>(mA r.m.s.) | ESR <sup>*3</sup><br>(Ω) | tan δ <sup>*4</sup> | 标准品           | 耐震动规格品        |     |            |
|                |                         |              | 标准品  | 耐震动<br>规格品 |                |                                 |                          |                     |               |               |     |            |
| 35             | 10                      | 4            | 5.8  | -          | (B)            | 160                             | 0.85                     | 0.12                | EEEEFPV100UAR | -             | (5) | 2000       |
|                | 22                      | 5            | 5.8  | -          | C              | 240                             | 0.36                     | 0.12                | EEEEFP1V220AR | -             | (5) | 1000       |
|                | 33                      | 6.3          | 5.8  | 6.1        | D              | 300                             | 0.26                     | 0.12                | EEEEFP1V330AP | EEEEFP1V330AV | (5) | 1000       |
|                | 47                      | 6.3          | 5.8  | 6.1        | D              | 300                             | 0.26                     | 0.12                | EEEEFP1V470AP | EEEEFP1V470AV | (5) | 1000       |
|                | 68                      | 6.3          | 7.7  | 8.0        | D8             | 600                             | 0.16                     | 0.12                | EEEEFPV680XAP | EEEEFPV680XAV | (5) | 900        |
|                | 100                     | 6.3          | 7.7  | 8.0        | D8             | 600                             | 0.16                     | 0.12                | EEEEFPV101XAP | EEEEFPV101XAV | (5) | 900        |
|                |                         | 8            | 10.2 | 10.5       | F              | 850                             | 0.08                     | 0.12                | EEEEFP1V101AP | EEEEFP1V101AV | (6) | 500        |
|                | 150                     | 8            | 10.2 | 10.5       | F              | 850                             | 0.08                     | 0.12                | EEEEFP1V151AP | EEEEFP1V151AV | (6) | 500        |
|                | 220                     | 8            | 10.2 | 10.5       | F              | 850                             | 0.08                     | 0.12                | EEEEFP1V221AP | EEEEFP1V221AV | (6) | 500        |
|                | 330                     | 10           | 10.2 | 10.5       | G              | 1190                            | 0.06                     | 0.12                | EEEEFP1V331AP | EEEEFP1V331AV | (6) | 500        |
| 390            | 10                      | 10.2         | 10.5 | (G)        | 850            | 0.08                            | 0.12                     | EEEEFPV391UAP       | EEEEFPV391UAV | (6)           | 500 |            |
| 50             | 100                     | 8            | 10.2 | 10.5       | F              | 670                             | 0.18                     | 0.10                | EEEEFP1H101AP | EEEEFP1H101AV | (6) | 500        |
|                | 220                     | 10           | 10.2 | 10.5       | G              | 900                             | 0.12                     | 0.10                | EEEEFP1H221AP | EEEEFP1H221AV | (6) | 500        |

\*1: 尺寸代码 ( ) 为小型化品

\*2: 额定纹波电流 (100 kHz / +105 °C)

\*3: ESR (100 kHz / +20 °C)

\*4: tan δ (120 Hz / +20 °C)

· 当型号编号超过12位时, 只显示电压记号: 1V → V

· 关于回流焊保证条件, 编带包装规格, 请参照那个项目的页

## 表面贴装型

系列：TG 类型：V



### 特点

- 保证时间：125 °C 1000 ~ 2000 小时
- 比 TA系列缩小 40 %
- 比同等的 TB系列低 ESR
- 可满足耐振要求 ( $\phi 8 \leq$ )
- 已应对RoHS指令 (产品编号  $\phi 8 \sim \phi 10$  : EEE\*,  $\phi 12.5 \sim \phi 18$  : EEV\*)

### 规格

|                        |   |   |    |    |    |    |    |    |     |                |
|------------------------|---|---|----|----|----|----|----|----|-----|----------------|
| 类别温度范围                 | -40 °C ~ +125 °C  |   |    |    |    |    |    |    |     |                |
| 额定电压范围                 | 10 V.DC ~ 100 V.DC  |   |    |    |    |    |    |    |     |                |
| 静电容量范围                 | 10 $\mu$ F ~ 4700 $\mu$ F   |   |    |    |    |    |    |    |     |                |
| 静电容量容差                 | $\pm 20$ % (120 Hz/+20 °C)  |   |    |    |    |    |    |    |     |                |
| 漏电流                    | $I \leq 0.01$ CV 2 分值   |   |    |    |    |    |    |    |     |                |
| 损耗角的正切 (tan $\delta$ ) | 请参照特性一览表  |   |    |    |    |    |    |    |     |                |
| 温度特性                   | 额定电压 (V.DC)   | 10  | 16 | 25 | 35 | 50 | 63 | 80 | 100 | (120 Hz 时的阻抗比) |
|                        | Z(-25 °C)/Z(+20 °C)   | 3   | 2  | 2  | 2  | 2  | 2  | 2  | 2   |                |
|                        | Z(-40 °C)/Z(+20 °C)   | 6   | 4  | 4  | 3  | 3  | 3  | 3  | 3   |                |
| 耐久性                    | 在 +125 °C $\pm 2$ °C 的条件下, 对电容施加额定工作电压 1000 小时 ( $\phi 8 \times 6.2$ ) 或 2000 小时 ( $\phi 8 \times 10.2 \leq$ ) 后, 恢复至标准气候测量, 并满足下列条件。 |   |    |    |    |    |    |    |     |                |
|                        | 静电容量变化  | 初始值 $\pm 30$ % 以内 (末尾 U 产品为: $\pm 35$ % 以内) |    |    |    |    |    |    |     |                |
|                        | tan $\delta$  | 不大于初始标准值的 300 % (末尾 U 产品为: $\pm 350$ % 以内)  |    |    |    |    |    |    |     |                |
| 高温无负载特性                | 将电容无负载放置于 +125 °C $\pm 2$ °C 条件下 1000 小时后, 恢复至标准气候测量, 并满足上述耐久性条件。(但须电压处理)   |   |    |    |    |    |    |    |     |                |
|                        | 经回流焊接, 恢复至标准气候测量, 并满足下列条件。  |   |    |    |    |    |    |    |     |                |
|                        | 静电容量变化  | 初始值 $\pm 10$ %                              |    |    |    |    |    |    |     |                |
| 焊接耐热性                  | 经回流焊接, 恢复至标准气候测量, 并满足下列条件。  |   |    |    |    |    |    |    |     |                |
|                        | tan $\delta$  | 不大于初始标准值                                    |    |    |    |    |    |    |     |                |
|                        | 漏电流   | 不大于初始标准值                                    |    |    |    |    |    |    |     |                |
| AEC-Q200               | 符号 AEC-Q200   |   |    |    |    |    |    |    |     |                |

### 额定纹波电流 频率修正系数

|         |      |      |      |         |
|---------|------|------|------|---------|
| 频率 (Hz) | 120  | 1 k  | 10 k | 100 k ~ |
| 系数      | 0.65 | 0.85 | 0.95 | 1.00    |

### 标示

例：10 V.DC 100  $\mu$ F, 10 V.DC 1000  $\mu$ F  
 标示颜色：BLACK  
 无铅适用产品 ( $\leq \phi 10$ )

极性标示 (-) 静电容量 ( $\mu$ F) 系列符号 无铅适用产品标记 (黑点) 批号 额定电压编号

无铅适用产品 ( $\geq \phi 12.5$ )

极性标示 (-) 静电容量 ( $\mu$ F) 系列符号 批号 额定电压编号

|             |    |    |    |    |    |    |    |     |
|-------------|----|----|----|----|----|----|----|-----|
| 额定电压 (V.DC) | 10 | 16 | 25 | 35 | 50 | 63 | 80 | 100 |
| 编号          | A  | C  | E  | V  | H  | J  | K  | 2A  |

### 外观尺寸

(单位：mm)

压力阀 ( $\phi 10 \leq$ ) 括弧内为参考尺寸

| 尺寸代码 | $\phi D$ | L              | A, B | H         | I   | W              | P   | K               |
|------|----------|----------------|------|-----------|-----|----------------|-----|-----------------|
| E    | 8.0      | 6.2 $\pm$ 0.3  | 8.3  | 9.5 max.  | 3.4 | 0.65 $\pm$ 0.1 | 2.2 | 0.35 $\pm$ 0.05 |
| F    | 8.0      | 10.2 $\pm$ 0.3 | 8.3  | 10.0 max. | 3.4 | 0.90 $\pm$ 0.2 | 3.1 | 0.70 $\pm$ 0.20 |
| G    | 10.0     | 10.2 $\pm$ 0.3 | 10.3 | 12.0 max. | 3.5 | 0.90 $\pm$ 0.2 | 4.6 | 0.70 $\pm$ 0.20 |
| H13  | 12.5     | 13.5 $\pm$ 0.5 | 13.5 | 15.0 max. | 4.7 | 0.90 $\pm$ 0.3 | 4.4 | 0.70 $\pm$ 0.30 |
| J16  | 16.0     | 16.5 $\pm$ 0.5 | 17.0 | 19.0 max. | 5.5 | 1.20 $\pm$ 0.3 | 6.7 | 0.70 $\pm$ 0.30 |
| K16  | 18.0     | 16.5 $\pm$ 0.5 | 19.0 | 21.0 max. | 6.7 | 1.20 $\pm$ 0.3 | 6.7 | 0.70 $\pm$ 0.30 |

## 特性一览表

耐久性：125 °C 1000 小时 (φ8×10.2 ≤) : 125 °C 2000 小时

| 额定电压 (V.DC) | 静电容量 (±20%) (μF) | 产品尺寸 (mm) |       | 尺寸* 代码 | 特性                                     |                            |                         | 型号           | 回流  | 最少包装数量 |
|-------------|------------------|-----------|-------|--------|--|----------------------------|-------------------------|--------------|-----|--------|
|             |                  | φD        | L     |        | 额定纹波电流 (100 kHz) (+125 °C) (mA r.m.s.) | ESR (100 kHz) (+20 °C) (Ω) | tan δ (120 Hz) (+20 °C) |              |     |        |
| 10          | 100              | 8         | 6.2   | E      | 100                                    | 1.00                       | 0.30                    | EEETG1A101P  | (2) | 1000   |
|             | 220              | 8         | 6.2   | (E)    | 100                                    | 1.00                       | 0.30                    | EEETG1A221UP | (2) | 1000   |
|             |                  | 8         | 10.2  | F      | 197                                    | 0.50                       | 0.30                    | EEETG1A221P  | (2) | 500    |
|             | 330              | 8         | 10.2  | (F)    | 197                                    | 0.50                       | 0.30                    | EEETG1A331UP | (2) | 500    |
|             |                  | 10        | 10.2  | G      | 270                                    | 0.30                       | 0.30                    | EEETG1A331P  | (2) | 500    |
|             | 470              | 10        | 10.2  | (G)    | 270                                    | 0.30                       | 0.30                    | EEETG1A471UP | (2) | 500    |
|             | 1000             | 12.5      | 13.5  | H13    | 800                                    | 0.12                       | 0.30                    | EEVTG1A102Q  | (3) | 200    |
|             | 1500             | 12.5      | 13.5  | (H13)  | 800                                    | 0.12                       | 0.30                    | EEVTG1A152UQ | (3) | 200    |
|             | 2200             | 16        | 16.5  | J16    | 1100                                   | 0.08                       | 0.32                    | EEVTG1A222M  | (3) | 125    |
|             | 3300             | 16        | 16.5  | (J16)  | 1100                                   | 0.08                       | 0.34                    | EEVTG1A332UM | (3) | 125    |
| 18          |                  | 16.5      | K16   | 1300   | 0.075                                  | 0.34                       | EEVTG1A332M             | (3)          | 125 |        |
| 4700        | 18               | 16.5      | K16   | 1300   | 0.075                                  | 0.36                       | EEVTG1A472M             | (3)          | 125 |        |
| 16          | 100              | 8         | 10.2  | F      | 197                                    | 0.50                       | 0.23                    | EEETG1C101P  | (2) | 500    |
|             | 220              | 8         | 10.2  | (F)    | 197                                    | 0.50                       | 0.23                    | EEETG1C221UP | (2) | 500    |
|             |                  | 10        | 10.2  | G      | 270                                    | 0.30                       | 0.23                    | EEETG1C221P  | (2) | 500    |
|             | 330              | 10        | 10.2  | (G)    | 270                                    | 0.30                       | 0.23                    | EEETG1C331UP | (2) | 500    |
|             |                  | 12.5      | 13.5  | H13    | 800                                    | 0.12                       | 0.23                    | EEVTG1C331Q  | (3) | 200    |
|             | 470              | 12.5      | 13.5  | H13    | 800                                    | 0.12                       | 0.23                    | EEVTG1C471Q  | (3) | 200    |
|             | 680              | 12.5      | 13.5  | H13    | 800                                    | 0.12                       | 0.23                    | EEVTG1C681Q  | (3) | 200    |
|             | 1000             | 12.5      | 13.5  | (H13)  | 800                                    | 0.12                       | 0.23                    | EEVTG1C102UQ | (3) | 200    |
|             |                  | 16        | 16.5  | J16    | 1100                                   | 0.08                       | 0.23                    | EEVTG1C102M  | (3) | 125    |
|             | 2200             | 16        | 16.5  | (J16)  | 1100                                   | 0.08                       | 0.25                    | EEVTG1C222UM | (3) | 125    |
| 18          |                  | 16.5      | K16   | 1300   | 0.075                                  | 0.25                       | EEVTG1C222M             | (3)          | 125 |        |
| 3300        | 18               | 16.5      | K16   | 1300   | 0.075                                  | 0.27                       | EEVTG1C332M             | (3)          | 125 |        |
| 25          | 47               | 8         | 6.2   | E      | 100                                    | 1.00                       | 0.18                    | EEETG1E470P  | (2) | 1000   |
|             | 100              | 8         | 6.2   | (E)    | 100                                    | 1.00                       | 0.18                    | EEETG1E101UP | (2) | 1000   |
|             |                  | 8         | 10.2  | F      | 197                                    | 0.50                       | 0.18                    | EEETG1E101P  | (2) | 500    |
|             | 220              | 8         | 10.2  | (F)    | 197                                    | 0.50                       | 0.18                    | EEETG1E221UP | (2) | 500    |
|             |                  | 10        | 10.2  | G      | 270                                    | 0.30                       | 0.18                    | EEETG1E221P  | (2) | 500    |
|             | 330              | 10        | 10.2  | (G)    | 270                                    | 0.30                       | 0.18                    | EEETG1E331UP | (2) | 500    |
|             |                  | 12.5      | 13.5  | H13    | 800                                    | 0.12                       | 0.18                    | EEVTG1E331Q  | (3) | 200    |
|             | 470              | 12.5      | 13.5  | H13    | 800                                    | 0.12                       | 0.18                    | EEVTG1E471Q  | (3) | 200    |
|             | 680              | 12.5      | 13.5  | (H13)  | 800                                    | 0.12                       | 0.18                    | EEVTG1E681UQ | (3) | 200    |
|             |                  | 16        | 16.5  | J16    | 1100                                   | 0.08                       | 0.18                    | EEVTG1E681M  | (3) | 125    |
| 1000        | 16               | 16.5      | (J16) | 1100   | 0.08                                   | 0.18                       | EEVTG1E102UM            | (3)          | 125 |        |
|             | 18               | 16.5      | K16   | 1300   | 0.075                                  | 0.18                       | EEVTG1E102M             | (3)          | 125 |        |
| 2200        | 18               | 16.5      | K16   | 1300   | 0.075                                  | 0.20                       | EEVTG1E222M             | (3)          | 125 |        |
| 35          | 33               | 8         | 6.2   | E      | 100                                    | 1.00                       | 0.16                    | EEETG1V330P  | (2) | 1000   |
|             | 47               | 8         | 6.2   | (E)    | 100                                    | 1.00                       | 0.16                    | EEETG1V470UP | (2) | 1000   |
|             |                  | 8         | 10.2  | F      | 197                                    | 0.50                       | 0.16                    | EEETG1V470P  | (2) | 500    |
|             | 100              | 8         | 10.2  | (F)    | 197                                    | 0.50                       | 0.16                    | EEETG1V101UP | (2) | 500    |
|             |                  | 10        | 10.2  | G      | 270                                    | 0.30                       | 0.16                    | EEETG1V101P  | (2) | 500    |
|             | 220              | 10        | 10.2  | (G)    | 270                                    | 0.30                       | 0.16                    | EEETG1V221UP | (2) | 500    |
|             | 330              | 12.5      | 13.5  | H13    | 800                                    | 0.12                       | 0.16                    | EEVTG1V331Q  | (3) | 200    |
|             | 470              | 12.5      | 13.5  | (H13)  | 800                                    | 0.12                       | 0.16                    | EEVTG1V471UQ | (3) | 200    |
|             |                  | 16        | 16.5  | J16    | 1100                                   | 0.08                       | 0.16                    | EEVTG1V471M  | (3) | 125    |
|             | 680              | 16        | 16.5  | (J16)  | 1100                                   | 0.08                       | 0.16                    | EEVTG1V681UM | (3) | 125    |
| 18          |                  | 16.5      | K16   | 1300   | 0.075                                  | 0.16                       | EEVTG1V681M             | (3)          | 125 |        |
| 1000        | 18               | 16.5      | K16   | 1300   | 0.075                                  | 0.16                       | EEVTG1V102M             | (3)          | 125 |        |

- \* 尺寸代码 ( ) 为小型化品
- 关于回流焊保证条件, 编带包装规格, 请参照那个项目的页
- 耐振动品的编号, 末尾的包装记号: 成为 P, Q 或 M → V

## 特性一览表

耐久性：125 °C 1000 小时 (φ8×10.2 ≤ : 125 °C 2000 小时)

| 额定电压 (V.DC) | 静电容量 (±20%) (μF) | 产品尺寸 (mm) |      | 尺寸* 代码 | 特性                                     |                            |                         | 型号           | 回流  | 最少包装数量     |
|-------------|------------------|-----------|------|--------|--|----------------------------|-------------------------|--------------|-----|------------|
|             |                  | φD        | L    |        | 额定纹波电流 (100 kHz) (+125 °C) (mA r.m.s.) | ESR (100 kHz) (+20 °C) (Ω) | tan δ (120 Hz) (+20 °C) |              |     | 带状包装 (pcs) |
| 50          | 10               | 8         | 6.2  | E      | 80                                     | 1.60                       | 0.14                    | EEETG1H100P  | (2) | 1000       |
|             | 22               | 8         | 6.2  | E      | 80                                     | 1.60                       | 0.14                    | EEETG1H220P  | (2) | 1000       |
|             | 33               | 8         | 6.2  | (E)    | 80                                     | 1.60                       | 0.14                    | EEETG1H330UP | (2) | 1000       |
|             |                  | 8         | 10.2 | F      | 133                                    | 0.75                       | 0.14                    | EEETG1H330P  | (2) | 500        |
|             | 47               | 8         | 10.2 | (F)    | 133                                    | 0.75                       | 0.14                    | EEETG1H470UP | (2) | 500        |
|             |                  | 10        | 10.2 | G      | 221                                    | 0.50                       | 0.14                    | EEETG1H470P  | (2) | 500        |
|             | 100              | 10        | 10.2 | (G)    | 221                                    | 0.50                       | 0.14                    | EEETG1H101UP | (2) | 500        |
|             | 220              | 12.5      | 13.5 | H13    | 600                                    | 0.23                       | 0.14                    | EEVTG1H221Q  | (3) | 200        |
|             | 330              | 12.5      | 13.5 | H13    | 600                                    | 0.23                       | 0.14                    | EEVTG1H331Q  | (3) | 200        |
|             | 470              | 16        | 16.5 | J16    | 900                                    | 0.15                       | 0.14                    | EEVTG1H471M  | (3) | 125        |
|             | 680              | 16        | 16.5 | (J16)  | 900                                    | 0.15                       | 0.14                    | EEVTG1H681UM | (3) | 125        |
| 18          |                  | 16.5      | K16  | 950    | 0.14                                   | 0.14                       | EEVTG1H681M             | (3)          | 125 |            |
| 1000        |                  | 18        | 16.5 | K16    | 950                                    | 0.14                       | 0.14                    | EEVTG1H102M  | (3) | 125        |
| 63          | 10               | 8         | 6.2  | E      | 55                                     | 2.20                       | 0.12                    | EEETG1J100P  | (2) | 1000       |
|             | 22               | 8         | 10.2 | F      | 100                                    | 1.00                       | 0.12                    | EEETG1J220P  | (2) | 500        |
|             | 33               | 8         | 10.2 | (F)    | 100                                    | 1.00                       | 0.12                    | EEETG1J330UP | (2) | 500        |
|             |                  | 10        | 10.2 | G      | 150                                    | 0.80                       | 0.12                    | EEETG1J330P  | (2) | 500        |
|             | 47               | 8         | 10.2 | (F)    | 100                                    | 1.00                       | 0.12                    | EEETG1J470UP | (2) | 500        |
|             |                  | 10        | 10.2 | G      | 150                                    | 0.80                       | 0.12                    | EEETG1J470P  | (2) | 500        |
|             | 100              | 10        | 10.2 | (G)    | 150                                    | 0.80                       | 0.12                    | EEETG1J101UP | (2) | 500        |
|             |                  | 12.5      | 13.5 | H13    | 350                                    | 0.26                       | 0.12                    | EEVTG1J101Q  | (3) | 200        |
|             | 220              | 12.5      | 13.5 | H13    | 350                                    | 0.26                       | 0.12                    | EEVTG1J221Q  | (3) | 200        |
|             | 330              | 16        | 16.5 | J16    | 500                                    | 0.18                       | 0.12                    | EEVTG1J331M  | (3) | 125        |
|             | 470              | 16        | 16.5 | J16    | 500                                    | 0.18                       | 0.12                    | EEVTG1J471M  | (3) | 125        |
| 80          | 10               | 8         | 10.2 | F      | 70                                     | 1.30                       | 0.12                    | EEETG1K100P  | (2) | 500        |
|             | 22               | 8         | 10.2 | (F)    | 70                                     | 1.30                       | 0.12                    | EEETG1K220UP | (2) | 500        |
|             |                  | 10        | 10.2 | G      | 90                                     | 1.00                       | 0.12                    | EEETG1K220P  | (2) | 500        |
|             | 33               | 8         | 10.2 | (F)    | 70                                     | 1.30                       | 0.12                    | EEETG1K330UP | (2) | 500        |
|             |                  | 10        | 10.2 | G      | 90                                     | 1.00                       | 0.12                    | EEETG1K330P  | (2) | 500        |
|             | 47               | 10        | 10.2 | (G)    | 90                                     | 1.00                       | 0.12                    | EEETG1K470UP | (2) | 500        |
|             |                  | 12.5      | 13.5 | H13    | 250                                    | 0.42                       | 0.12                    | EEVTG1K470Q  | (3) | 200        |
|             | 100              | 12.5      | 13.5 | (H13)  | 250                                    | 0.42                       | 0.12                    | EEVTG1K101UQ | (3) | 200        |
|             |                  | 16        | 16.5 | J16    | 350                                    | 0.30                       | 0.12                    | EEVTG1K101M  | (3) | 125        |
|             | 220              | 16        | 16.5 | (J16)  | 350                                    | 0.30                       | 0.12                    | EEVTG1K221UM | (3) | 125        |
|             |                  | 18        | 16.5 | K16    | 400                                    | 0.28                       | 0.12                    | EEVTG1K221M  | (3) | 125        |
|             | 330              | 16        | 16.5 | (J16)  | 350                                    | 0.30                       | 0.12                    | EEVTG1K331UM | (3) | 125        |
|             |                  | 18        | 16.5 | K16    | 400                                    | 0.28                       | 0.12                    | EEVTG1K331M  | (3) | 125        |
|             | 470              | 18        | 16.5 | K16    | 400                                    | 0.28                       | 0.12                    | EEVTG1K471M  | (3) | 125        |
| 100         | 10               | 8         | 10.2 | F      | 70                                     | 1.30                       | 0.10                    | EEETG2A100P  | (2) | 500        |
|             | 22               | 8         | 10.2 | (F)    | 70                                     | 1.30                       | 0.10                    | EEETG2A220UP | (2) | 500        |
|             |                  | 10        | 10.2 | G      | 90                                     | 1.00                       | 0.10                    | EEETG2A220P  | (2) | 500        |
|             | 33               | 10        | 10.2 | G      | 90                                     | 1.00                       | 0.10                    | EEETG2A330P  | (2) | 500        |
|             | 47               | 12.5      | 13.5 | H13    | 250                                    | 0.42                       | 0.10                    | EEVTG2A470Q  | (3) | 200        |
|             | 100              | 16        | 16.5 | J16    | 350                                    | 0.30                       | 0.10                    | EEVTG2A101M  | (3) | 125        |
|             | 220              | 18        | 16.5 | K16    | 400                                    | 0.28                       | 0.10                    | EEVTG2A221M  | (3) | 125        |
|             | 330              | 18        | 16.5 | K16    | 400                                    | 0.28                       | 0.10                    | EEVTG2A331M  | (3) | 125        |

\* 尺寸代码 ( ) 为小型化品

- 关于回流焊保证条件, 编带包装规格, 请参照那个项目的页
- 耐振动品的编号, 末尾的包装记号: 成为 P, Q 或 M → V



## 表面贴装型

系列：中型 TK 类型：V  
高温无铅回流焊应对产品 (末尾 A\*)



### 特点

- 保证时间：125 °C 2000 小时
- 可满足耐振要求
- 已应对RoHS指令

### 规格

|                |                       |    |    |    |    |    |    |    |     |
|----------------|-----------------------|----|----|----|----|----|----|----|-----|
| 类别温度范围         | -40 °C ~ +125 °C      |    |    |    |    |    |    |    |     |
| 额定电压范围         | 10 V.DC ~ 100 V.DC    |    |    |    |    |    |    |    |     |
| 静电容量范围         | 47 μF ~ 4700 μF       |    |    |    |    |    |    |    |     |
| 静电容量容差         | ±20 % (120 Hz/+20 °C) |    |    |    |    |    |    |    |     |
| 漏电流            | I ≤ 0.01 CV 2 分值      |    |    |    |    |    |    |    |     |
| 损耗角的正切 (tan δ) | 请参照特性一览表              |    |    |    |    |    |    |    |     |
| 温度特性           | 额定电压 (V.DC)           | 10 | 16 | 25 | 35 | 50 | 63 | 80 | 100 |
|                | Z(-25 °C)/Z(+20 °C)   | 3  | 2  | 2  | 2  | 2  | 2  | 2  | 2   |
|                | Z(-40 °C)/Z(+20 °C)   | 6  | 4  | 4  | 3  | 3  | 3  | 3  | 3   |

(120 Hz 时的阻抗比)

|     |   |                                  |
|-----|---|----------------------------------|
| 耐久性 | 在 +125 °C ± 2 °C 的条件下，对电容施加额定工作电压 2000 小时后，恢复至标准气候测量，并满足下列条件。 |                                  |
|     | 静电容量变化  | 初始值 ±30 % 以内 (缩小版为 ±35 % 以下)     |
|     | tan δ   | 不大于初始标准值的 300 % (缩小版为 ±350 % 以下) |
|     | 漏电流   | 不大于初始标准值                         |

|         |   |  |
|---------|---|--|
| 高温无负载特性 | 将电容无负载放置于 +125 °C ± 2 °C 条件下 1000 小时后，恢复至标准气候测量，并满足上述耐久性条件。(但须电压处理) |  |
|---------|---|--|

|       |                          |              |
|-------|--------------------------|--------------|
| 焊接耐热性 | 经回流焊接，恢复至标准气候测量，并满足下列条件。 |              |
|       | 静电容量变化                   | 初始值 ±10 % 以内 |
|       | tan δ                    | 不大于初始标准值     |
|       | 漏电流                      | 不大于初始标准值     |

|          |             |  |  |  |  |  |  |  |
|----------|-------------|--|--|--|--|--|--|--|
| AEC-Q200 | 符号 AEC-Q200 |  |  |  |  |  |  |  |
|----------|-------------|--|--|--|--|--|--|--|

### 额定纹波电流 频率修正系数

|         |      |      |      |         |
|---------|------|------|------|---------|
| 频率 (Hz) | 120  | 1 k  | 10 k | 100 k ~ |
| 系数      | 0.75 | 0.90 | 0.95 | 1.00    |

### 标示

例：10 V.DC 1000 μF  
标示颜色：BLACK



|             |    |    |    |    |    |    |    |     |
|-------------|----|----|----|----|----|----|----|-----|
| 额定电压 (V.DC) | 10 | 16 | 25 | 35 | 50 | 63 | 80 | 100 |
| 编号          | A  | C  | E  | V  | H  | J  | K  | 2A  |

### 外观尺寸

(单位：mm)



| 尺寸代码 | φD   | L        | A, B | H         | I   | W        | P   | K        |
|------|------|----------|------|-----------|-----|----------|-----|----------|
| H13  | 12.5 | 13.5±0.5 | 13.5 | 15.0 max. | 4.7 | 0.90±0.3 | 4.4 | 0.70±0.3 |
| J16  | 16.0 | 16.5±0.5 | 17.0 | 19.0 max. | 5.5 | 1.20±0.3 | 6.7 | 0.70±0.3 |
| K16  | 18.0 | 16.5±0.5 | 19.0 | 21.0 max. | 6.7 | 1.20±0.3 | 6.7 | 0.70±0.3 |

## 特性一览表

耐久性：125 °C 2000 小时

| 额定电压<br>(V.DC) | 静电容量<br>(±20%)<br>(μF) | 产品尺寸 (mm) |      | 尺寸*<br>代码 | 特性  |                         |        | 型号           | 回流           | 最少包装数量       |                               |
|----------------|------------------------|-----------|------|-----------|---|-------------------------|--------|--------------|--------------|--------------|-------------------------------|
|                |                        | φD        | L    |           | 额定纹波电流<br>(100 kHz)<br>(+125 °C)<br>(mA r.m.s.) | ESR<br>(100 kHz)<br>(Ω) |        |              |              |              | tan δ<br>(120 Hz)<br>(+20 °C) |
|                |                        |           |      |           |   | +20 °C                  | -40 °C |              |              |              |                               |
| 10             | 1000                   | 12.5      | 13.5 | H13       | 800   | 0.120                   | 1.80   | 0.30         | EEETK1A102AQ | (9)          | 200                           |
|                | 1500                   | 12.5      | 13.5 | (H13)     | 800   | 0.120                   | 1.80   | 0.30         | EEETKA152UAQ | (9)          | 200                           |
|                | 2200                   | 16        | 16.5 | J16       | 1100  | 0.080                   | 1.20   | 0.32         | EEETK1A222AM | (9)          | 125                           |
|                | 3300                   | 16        | 16.5 | (J16)     | 1100  | 0.080                   | 1.20   | 0.34         | EEETKA332UAM | (9)          | 125                           |
|                |                        | 18        | 16.5 | K16       | 1300  | 0.075                   | 1.10   | 0.36         | EEETK1A332AM | (9)          | 125                           |
|                | 4700                   | 18        | 16.5 | K16       | 1300  | 0.075                   | 1.10   | 0.38         | EEETK1A472AM | (9)          | 125                           |
| 16             | 330                    | 12.5      | 13.5 | H13       | 800   | 0.120                   | 1.80   | 0.23         | EEETK1C331AQ | (9)          | 200                           |
|                | 470                    | 12.5      | 13.5 | H13       | 800   | 0.120                   | 1.80   | 0.23         | EEETK1C471AQ | (9)          | 200                           |
|                | 680                    | 12.5      | 13.5 | H13       | 800   | 0.120                   | 1.80   | 0.23         | EEETK1C681AQ | (9)          | 200                           |
|                | 1000                   | 12.5      | 13.5 | (H13)     | 800   | 0.120                   | 1.80   | 0.23         | EEETKC102UAQ | (9)          | 200                           |
|                |                        | 16        | 16.5 | J16       | 1100  | 0.080                   | 1.20   | 0.25         | EEETK1C102AM | (9)          | 125                           |
|                | 2200                   | 16        | 16.5 | (J16)     | 1100  | 0.080                   | 1.20   | 0.27         | EEETKC222UAM | (9)          | 125                           |
|                |                        | 18        | 16.5 | K16       | 1300  | 0.075                   | 1.10   | 0.27         | EEETK1C222AM | (9)          | 125                           |
| 3300           | 18                     | 16.5      | K16  | 1300      | 0.075   | 1.10                    | 0.29   | EEETK1C332AM | (9)          | 125          |                               |
| 25             | 330                    | 12.5      | 13.5 | H13       | 800   | 0.120                   | 1.80   | 0.18         | EEETK1E331AQ | (9)          | 200                           |
|                | 470                    | 12.5      | 13.5 | H13       | 800   | 0.120                   | 1.80   | 0.18         | EEETK1E471AQ | (9)          | 200                           |
|                | 680                    | 12.5      | 13.5 | (H13)     | 800   | 0.120                   | 1.80   | 0.18         | EEETKE681UAQ | (9)          | 200                           |
|                |                        | 16        | 16.5 | J16       | 1100  | 0.080                   | 1.20   | 0.18         | EEETK1E681AM | (9)          | 125                           |
|                | 1000                   | 16        | 16.5 | (J16)     | 1100  | 0.080                   | 1.20   | 0.18         | EEETKE102UAM | (9)          | 125                           |
|                |                        | 18        | 16.5 | K16       | 1300  | 0.075                   | 1.10   | 0.18         | EEETK1E102AM | (9)          | 125                           |
|                | 2200                   | 18        | 16.5 | K16       | 1300  | 0.075                   | 1.10   | 0.20         | EEETK1E222AM | (9)          | 125                           |
| 35             | 330                    | 12.5      | 13.5 | H13       | 800   | 0.120                   | 1.80   | 0.16         | EEETK1V331AQ | (9)          | 200                           |
|                | 470                    | 12.5      | 13.5 | (H13)     | 800   | 0.120                   | 1.80   | 0.16         | EEETKV471UAQ | (9)          | 200                           |
|                |                        | 16        | 16.5 | J16       | 1100  | 0.080                   | 1.20   | 0.16         | EEETK1V471AM | (9)          | 125                           |
|                | 680                    | 16        | 16.5 | (J16)     | 1100  | 0.080                   | 1.20   | 0.16         | EEETKV681UAM | (9)          | 125                           |
|                |                        | 18        | 16.5 | K16       | 1300  | 0.075                   | 1.10   | 0.16         | EEETK1V681AM | (9)          | 125                           |
|                | 1000                   | 18        | 16.5 | K16       | 1300  | 0.075                   | 1.10   | 0.16         | EEETK1V102AM | (9)          | 125                           |
| 50             | 220                    | 12.5      | 13.5 | H13       | 600   | 0.230                   | 3.40   | 0.14         | EEETK1H221AQ | (10)         | 200                           |
|                | 330                    | 12.5      | 13.5 | H13       | 600   | 0.230                   | 3.40   | 0.14         | EEETK1H331AQ | (10)         | 200                           |
|                | 470                    | 16        | 16.5 | J16       | 900   | 0.150                   | 2.20   | 0.14         | EEETK1H471AM | (10)         | 125                           |
|                |                        | 16        | 16.5 | (J16)     | 900   | 0.150                   | 2.20   | 0.14         | EEETKH681UAM | (10)         | 125                           |
|                | 680                    | 18        | 16.5 | K16       | 950   | 0.140                   | 2.10   | 0.14         | EEETK1H681AM | (10)         | 125                           |
|                |                        | 1000      | 18   | 16.5      | K16   | 950                     | 0.140  | 2.10         | 0.14         | EEETK1H102AM | (10)                          |
| 63             | 100                    | 12.5      | 13.5 | H13       | 350   | 0.260                   | 5.20   | 0.12         | EEETK1J101AQ | (11)         | 200                           |
|                | 220                    | 12.5      | 13.5 | H13       | 350   | 0.260                   | 5.20   | 0.12         | EEETK1J221AQ | (11)         | 200                           |
|                | 330                    | 16        | 16.5 | J16       | 500   | 0.180                   | 3.60   | 0.12         | EEETK1J331AM | (11)         | 125                           |
|                | 470                    | 16        | 16.5 | J16       | 500   | 0.180                   | 3.60   | 0.12         | EEETK1J471AM | (11)         | 125                           |
|                | 47                     | 12.5      | 13.5 | H13       | 250   | 0.420                   | 8.40   | 0.12         | EEETK1K470AQ | (11)         | 200                           |
| 80             | 100                    | 12.5      | 13.5 | (H13)     | 250   | 0.420                   | 8.40   | 0.12         | EEETKK101UAQ | (11)         | 200                           |
|                |                        | 16        | 16.5 | J16       | 350   | 0.300                   | 6.00   | 0.12         | EEETK1K101AM | (11)         | 125                           |
|                | 220                    | 16        | 16.5 | (J16)     | 350   | 0.300                   | 6.00   | 0.12         | EEETKK221UAM | (11)         | 125                           |
|                |                        | 18        | 16.5 | K16       | 400   | 0.280                   | 5.60   | 0.12         | EEETK1K221AM | (11)         | 125                           |
|                | 330                    | 16        | 16.5 | (J16)     | 350   | 0.300                   | 6.00   | 0.12         | EEETKK331UAM | (11)         | 125                           |
|                |                        | 18        | 16.5 | K16       | 400   | 0.280                   | 5.60   | 0.12         | EEETK1K331AM | (11)         | 125                           |
|                | 470                    | 18        | 16.5 | K16       | 400   | 0.280                   | 5.60   | 0.12         | EEETK1K471AM | (11)         | 125                           |
| 100            | 47                     | 12.5      | 13.5 | H13       | 250   | 0.420                   | 8.40   | 0.10         | EEETK2A470AQ | (11)         | 200                           |
|                | 100                    | 16        | 16.5 | J16       | 350   | 0.300                   | 6.00   | 0.10         | EEETK2A101AM | (11)         | 125                           |
|                | 220                    | 18        | 16.5 | K16       | 400   | 0.280                   | 5.60   | 0.10         | EEETK2A221AM | (11)         | 125                           |
|                | 330                    | 18        | 16.5 | K16       | 400   | 0.280                   | 5.60   | 0.10         | EEETK2A331AM | (11)         | 125                           |

\* 尺寸代码 ( ) 为小型化品

- 关于回流焊保证条件，编带包装规格，请参照那个项目的页
- 耐振动品的编号，末尾的包装记号：成为 Q 或 M → V

### 表面贴装型

系列：TK 类型：V



#### 特点

- 保证时间：125 °C 3000 小时
- 比TG系列低的50 % ESR
- 规格化耐久试验后的ESR
- 可满足耐振要求
- 已应对RoHS指令

#### 规格

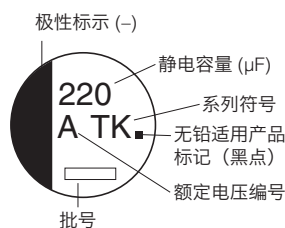
|                |   |                                    |                 |    |    |                |
|----------------|---|------------------------------------|-----------------|----|----|----------------|
| 类别温度范围         | -40 °C ~ +125 °C  |                                    |                 |    |    |                |
| 额定电压范围         | 10 V.DC ~ 35 V.DC   |                                    |                 |    |    |                |
| 静电容量范围         | 47 μF ~ 470 μF  |                                    |                 |    |    |                |
| 静电容量容差         | ±20 % (120 Hz/+20 °C)   |                                    |                 |    |    |                |
| 漏电流            | I ≤ 0.01 CV 2分值   |                                    |                 |    |    |                |
| 损耗角的正切 (tan δ) | 请参照特性一览表  |                                    |                 |    |    |                |
| 温度特性           | 额定电压 (V.DC)   | 10                                 | 16              | 25 | 35 | (120 Hz 时的阻抗比) |
|                | Z(-25 °C)/Z(+20 °C)   | 3                                  | 2               | 2  | 2  |                |
|                | Z(-40 °C)/Z(+20 °C)   | 4                                  | 3               | 3  | 3  |                |
| 耐久性            | 在 +125 °C ± 2 °C 的条件下，对电容施加额定工作电压 3000 小时后，恢复至标准气候测量，并满足下列条件。       |                                    |                 |    |    |                |
|                | 静电容量变化  | 初始值 ±30 % 以内 (末尾 U 为 ±35 % 以内)     |                 |    |    |                |
|                | tan δ   | 不大于初始标准值的 300 % (末尾 U 为 ±350 % 以内) |                 |    |    |                |
| 漏电流            | 不大于初始标准值  |                                    |                 |    |    |                |
|                | 漏电流   | 不大于初始标准值                           |                 |    |    |                |
| 高温无负载特性        | 将电容无负载放置于 +125 °C ± 2 °C 条件下 1000 小时后，恢复至标准气候测量，并满足上述耐久性条件。(但须电压处理) |                                    |                 |    |    |                |
| 耐久试验后 ESR 值    | 在 +125 °C ± 2 °C 的条件下，对电容施加额定工作电压 3000 小时后，恢复至标准气候测量，并满足下列条件。       |                                    |                 |    |    |                |
|                | 1000 小时后  | 20 °C                              | 不大于初始标准值的 150 % |    |    |                |
|                |   | -40 °C                             | 不大于初始标准值的 200 % |    |    |                |
|                | 2000 小时后  | 20 °C                              | 不大于初始标准值的 300 % |    |    |                |
|                |   | -40 °C                             | 不大于初始标准值的 400 % |    |    |                |
| 3000 小时后       | 20 °C   | 不大于初始标准值的 1000 %                   |                 |    |    |                |
|                | -40 °C  | 不大于初始标准值的 1500 %                   |                 |    |    |                |
| AEC-Q200       | 符号 AEC-Q200   |                                    |                 |    |    |                |

#### 额定纹波电流 频率修正系数

|         |      |      |      |         |
|---------|------|------|------|---------|
| 频率 (Hz) | 120  | 1 k  | 10 k | 100 k ~ |
| 系数      | 0.65 | 0.85 | 0.95 | 1.00    |

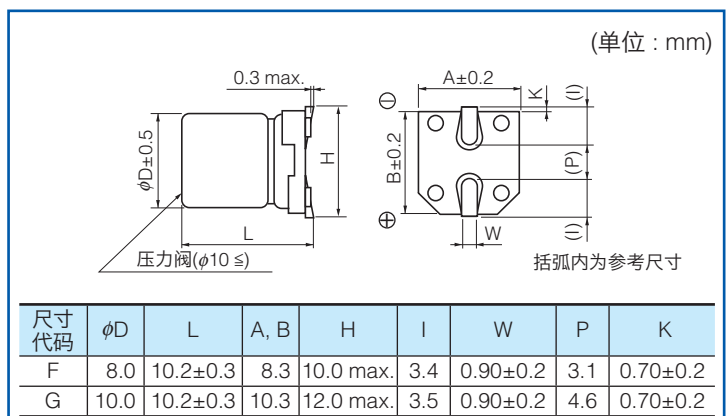
#### 标示

例：10 V.DC 220 μF (有极性)  
标示颜色：BLACK



|             |    |    |    |    |
|-------------|----|----|----|----|
| 额定电压 (V.DC) | 10 | 16 | 25 | 35 |
| 编号          | A  | C  | E  | V  |

#### 外观尺寸



## 特性一览表

耐久性：125 °C 3000 小时

| 额定电压<br>(V.DC) | 静电容量<br>(±20%)<br>(μF) | 产品尺寸 (mm) |      | 尺寸*<br>代码 | 特性  |                         |        | 型号   | 回流           | 最少包装数量                        |      |
|----------------|------------------------|-----------|------|-----------|---|-------------------------|--------|------|--------------|-------------------------------|------|
|                |                        | φD        | L    |           | 额定纹波电流<br>(100 kHz)<br>(+125 °C)<br>(mA r.m.s.) | ESR<br>(100 kHz)<br>(Ω) |        |      |              | tan δ<br>(120 Hz)<br>(+20 °C) | 带状包装 |
|                |                        |           |      |           |   | +20 °C                  | -40 °C |      |              |                               |      |
| 10             | 220                    | 8         | 10.2 | F         | 197   | 0.3                     | 5      | 0.30 | EEETK1A221P  | (8)                           | 500  |
|                | 330                    | 8         | 10.2 | (F)       | 197   | 0.3                     | 5      | 0.30 | EEETK1A331UP | (8)                           | 500  |
|                |                        | 10        | 10.2 | G         | 270   | 0.2                     | 3      | 0.30 | EEETK1A331P  | (8)                           | 500  |
|                | 470                    | 10        | 10.2 | (G)       | 270   | 0.2                     | 3      | 0.30 | EEETK1A471UP | (8)                           | 500  |
| 16             | 100                    | 8         | 10.2 | F         | 197   | 0.3                     | 5      | 0.23 | EEETK1C101P  | (8)                           | 500  |
|                | 220                    | 8         | 10.2 | (F)       | 197   | 0.3                     | 5      | 0.23 | EEETK1C221UP | (8)                           | 500  |
|                |                        | 10        | 10.2 | G         | 270   | 0.2                     | 3      | 0.23 | EEETK1C221P  | (8)                           | 500  |
|                | 330                    | 10        | 10.2 | (G)       | 270   | 0.2                     | 3      | 0.23 | EEETK1C331UP | (8)                           | 500  |
| 25             | 100                    | 8         | 10.2 | F         | 197   | 0.3                     | 5      | 0.18 | EEETK1E101P  | (8)                           | 500  |
|                | 220                    | 8         | 10.2 | (F)       | 197   | 0.3                     | 5      | 0.18 | EEETK1E221UP | (8)                           | 500  |
|                |                        | 10        | 10.2 | G         | 270   | 0.2                     | 3      | 0.18 | EEETK1E221P  | (8)                           | 500  |
|                | 330                    | 10        | 10.2 | (G)       | 270   | 0.2                     | 3      | 0.18 | EEETK1E331UP | (8)                           | 500  |
| 35             | 47                     | 8         | 10.2 | F         | 197   | 0.3                     | 5      | 0.16 | EEETK1V470P  | (8)                           | 500  |
|                | 100                    | 8         | 10.2 | (F)       | 197   | 0.3                     | 5      | 0.16 | EEETK1V101UP | (8)                           | 500  |
|                |                        | 10        | 10.2 | G         | 270   | 0.2                     | 3      | 0.16 | EEETK1V101P  | (8)                           | 500  |
|                | 220                    | 10        | 10.2 | (G)       | 270   | 0.2                     | 3      | 0.16 | EEETK1V221UP | (8)                           | 500  |

\* 尺寸代码 ( ) 为小型化品

- 关于回流焊保证条件，编带包装规格，请参照那个项目的页
- 耐振动品的编号，末尾的包装记号：成为 P → V

### 表面贴装型

系列: **TP** 类型: **V**

高温无铅回流焊应对产品 (末尾 A\*)



#### 特点

- 保证时间: 125 °C 3000 小时 (D8尺寸为2000小时)
- 低ESR产品 (耐久后低温 ESR减少)
- 汽车产品
- 可满足耐振要求 (30G保证)
- 已应对RoHS指令

#### 规格

|                       |  |                |      |      |  |
|-----------------------|--|----------------|------|------|--|
| 类别温度范围                | -40 °C ~ +125 °C   |                |      |      |  |
| 额定电压范围                | 10 V.DC ~ 35 V.DC  |                |      |      |  |
| 静电容量范围                | 47 μF ~ 470 μF   |                |      |      |  |
| 静电容量许容差               | ±20 % (120 Hz / +20 °C)  |                |      |      |  |
| 漏电流                   | $I \leq 0.01 CV (\mu A)$ 2 分值  |                |      |      |  |
| 损耗角的正切 (tan δ)        | 请参照特性一览表   |                |      |      |  |
| 耐久性                   | 在+125 °C ± 2 °C 的条件下, 对电容施加额定工作电压3000小时 (D8 尺寸为2000 小时) 后, 恢复至标准气候测量, 并满足下列条件。 |                |      |      |  |
|                       | 静电容量变化   | 初始值±30 % 以内    |      |      |  |
|                       | 损耗角的正切 (tan δ)   | 不大于初始标准值的300 % |      |      |  |
|                       | 漏电流  | 不大于初始标准值       |      |      |  |
| 耐久试验后的ESR (Ω/100 kHz) | 尺寸代码   | D8             | F    | G    |  |
|                       | 初期 (20 °C)   | 0.45           | 0.20 | 0.15 |  |
|                       | 2000 小时后 (-40 °C)  | 40             | 4.5  | 3.5  |  |
| 高温无负载特性               | 将电容无负载放置于+125 °C ± 2 °C 条件下1000 小时后, 恢复至标准气候测量, 并满足上述耐久性条件。 (但须电压处理)           |                |      |      |  |
| 焊接耐热性                 | 经回流焊接, 恢复至标准气候测量, 并满足下列条件。   |                |      |      |  |
|                       | 静电容量变化   | 初始值±10 % 以内    |      |      |  |
|                       | 损耗角的正切 (tan δ)   | 不大于初始标准值       |      |      |  |
|                       | 漏电流  | 不大于初始标准值       |      |      |  |
| AEC-Q200              | 符号AEC-Q200   |                |      |      |  |

#### 额定纹波电流 频率校正系数

|         |      |      |      |         |
|---------|------|------|------|---------|
| 频率 (Hz) | 120  | 1 k  | 10 k | 100 k ~ |
| 系数      | 0.65 | 0.85 | 0.95 | 1.00    |

#### 标示

例: 10 V.DC 220 μF  
标示颜色: BLACK

极性标示 (-)    静电容量 (μF)  
220    系列符号  
A TP    无铅适用产品  
         标记 (黑点)  
批号    额定电压编号

|        |          |   |
|--------|----------|---|
| 额定电压编号 | 单位: V.DC |   |
| A      | 10       | E |
| C      | 16       | V |

#### 外观尺寸

压力阀 (φ10 ≤)

括弧内为参考尺寸

| 尺寸代码 | φD   | L        | A, B | H         | I   | W        | P   | K                                      |
|------|------|----------|------|-----------|-----|----------|-----|--|
| D8   | 6.3  | 7.7±0.3  | 6.6  | 7.8 max.  | 2.6 | 0.65±0.1 | 1.8 | 0.35 <sup>+0.15</sup> <sub>-0.20</sub> |
| F    | 8.0  | 10.2±0.3 | 8.3  | 10.0 max. | 3.4 | 0.90±0.2 | 3.1 | 0.70±0.2                               |
| G    | 10.0 | 10.2±0.3 | 10.3 | 12.0 max. | 3.5 | 0.90±0.2 | 4.6 | 0.70±0.2                               |

单位: mm

·对于耐震规格产品的形状尺寸请参考封装规格部分

## 特性一览表

耐久性 : 125 °C 3000 小时 (φ6.3×7.7 : 2000 小时)

| 额定电压<br>(V.DC) | 静电容量<br>(±20 %)<br>(μF) | 产品尺寸<br>(mm) |      |            | 尺寸<br>代码<br>*1 | 特 性                             |                      |        |         | 型 号          |              | 回流  | 最少<br>包装<br>数量<br><br>带状<br>包装<br>(pcs) |
|----------------|-------------------------|--------------|------|------------|----------------|---------------------------------|----------------------|--------|---------|--------------|--------------|-----|---|
|                |                         | φD           | L    |            |                | 额定<br>纹波电流<br>*2<br>(mA r.m.s.) | ESR (100 kHz)<br>(Ω) |        | tan δ*3 | 标准品          | 耐震动规格品       |     |   |
|                |                         |              | 标准品  | 耐震动<br>规格品 |                |                                 | +20 °C               | -40 °C |         |              |              |     |   |
|                |                         |              |      |            |                |                                 |                      |        |         |              |              |     |   |
| 10             | 220                     | 8            | 10.2 | 10.5       | F              | 270                             | 0.20                 | 3      | 0.30    | EEETP1A221AP | EEETP1A221AV | (8) | 500                                     |
|                |                         | 8            | 10.2 | 10.5       | (F)            | 270                             | 0.20                 | 3      | 0.30    | EEETPA331UAP | EEETPA331UAV | (8) | 500                                     |
|                | 330                     | 10           | 10.2 | 10.5       | G              | 500                             | 0.15                 | 2      | 0.30    | EEETP1A331AP | EEETP1A331AV | (8) | 500                                     |
|                |                         | 10           | 10.2 | 10.5       | G              | 500                             | 0.15                 | 2      | 0.30    | EEETP1A471AP | EEETP1A471AV | (8) | 500                                     |
| 16             | 100                     | 6.3          | 7.7  | 8.0        | D8             | 197                             | 0.45                 | 5      | 0.23    | EEETPC101XAP | EEETPC101XAV | (8) | 900                                     |
|                |                         | 8            | 10.2 | 10.5       | F              | 270                             | 0.20                 | 3      | 0.23    | EEETP1C101AP | EEETP1C101AV | (8) | 500                                     |
|                | 220                     | 8            | 10.2 | 10.5       | F              | 270                             | 0.20                 | 3      | 0.23    | EEETP1C221AP | EEETP1C221AV | (8) | 500                                     |
|                |                         | 10           | 10.2 | 10.5       | G              | 500                             | 0.15                 | 2      | 0.23    | EEETP1C331AP | EEETP1C331AV | (8) | 500                                     |
|                |                         | 10           | 10.2 | 10.5       | G              | 500                             | 0.15                 | 2      | 0.23    | EEETP1C471AP | EEETP1C471AV | (8) | 500                                     |
| 25             | 100                     | 8            | 10.2 | 10.5       | F              | 270                             | 0.20                 | 3      | 0.18    | EEETP1E101AP | EEETP1E101AV | (8) | 500                                     |
|                | 220                     | 10           | 10.2 | 10.5       | G              | 500                             | 0.15                 | 2      | 0.18    | EEETP1E221AP | EEETP1E221AV | (8) | 500                                     |
|                |                         | 10           | 10.2 | 10.5       | G              | 500                             | 0.15                 | 2      | 0.18    | EEETP1E331AP | EEETP1E331AV | (8) | 500                                     |
| 35             | 47                      | 6.3          | 7.7  | 8.0        | D8             | 197                             | 0.45                 | 5      | 0.16    | EEETPV470XAP | EEETPV470XAV | (8) | 900                                     |
|                |                         | 8            | 10.2 | 10.5       | F              | 270                             | 0.20                 | 3      | 0.16    | EEETP1V470AP | EEETP1V470AV | (8) | 500                                     |
|                | 100                     | 8            | 10.2 | 10.5       | F              | 270                             | 0.20                 | 3      | 0.16    | EEETP1V101AP | EEETP1V101AV | (8) | 500                                     |
|                |                         | 10           | 10.2 | 10.5       | G              | 500                             | 0.15                 | 2      | 0.16    | EEETP1V221AP | EEETP1V221AV | (8) | 500                                     |

\*1: 尺寸代码 ( ) 为小型化品

\*2: 额定纹波电流 (100 kHz / +125 °C)

\*3: tan δ (120 Hz / +20 °C)

· 当型号编号超过12位时, 只显示电压记号: 0J → J, 1A → A, 1C → C, 1E → E, 1V → V

· 关于回流焊保证条件, 编带包装规格, 请参照那个项目的页



### 表面贴装型

系列: **中型 TP** 类型: **V**  
 高温无铅回流焊应对产品



### 特 点

- 保证时间: 125 °C 3000 ~ 4000小时
- 高纹波化 (比TK系列 2 ~ 5倍)
- 低ESR (比TK系列 1/2 ~ 1/3)
- 高容量化 (比TK系列 最大1.8倍)
- 可满足耐振要求 (30G保证)
- 已应对RoHS指令

### 规 格

|                |  |                                       |         |
|----------------|--|---------------------------------------|---------|
| 类别温度范围         | -55 °C ~ +125 °C   |                                       |         |
| 额定电压范围         | 25 V.DC ~ 80 V.DC  |                                       |         |
| 静电容量范围         | 390 μF ~ 3300 μF   |                                       |         |
| 静电容量许容差        | ±20 % (120 Hz / +20 °C)  |                                       |         |
| 漏电流            | I ≤ 0.01 CV (μA) 2分值   |                                       |         |
| 损耗角的正切 (tan δ) | 请参照特性一览表   |                                       |         |
| 温度特性           | 额定电压 (V.DC)  | 25                                    | 35 ~ 80 |
|                | Z (-25 °C) / Z (+20 °C)  | 2                                     | 2       |
|                | Z (-40 °C) / Z (+20 °C)  | 4                                     | 3       |
| (120 Hz 时的阻抗比) |  |                                       |         |
| 耐久性            | 在+125 °C ± 2 °C 的条件下, 对电容施加额定工作电压4000小时后 (J16, K16: 3000小时), 恢复至标准气候测量, 并满足下列条件。 |                                       |         |
|                | 静电容量变化   | 初始值±30 % 以内 (但是, 35 V.DC 以下为±35 % 以内) |         |
|                | 损耗角的正切 (tan δ)   | 不大于初始标准值的300 %                        |         |
| 高温无负载特性        | 漏电流  | 不大于初始标准值                              |         |
|                | 将电容无负载放置于+125 °C ± 2 °C 条件下1000小时后, 恢复至标准气候测量, 并满足上述耐久性条件。(但须电压处理)               |                                       |         |
| 焊接耐热性          | 经回流焊接, 恢复至标准气候测量, 并满足下列条件。   |                                       |         |
|                | 静电容量变化   | 初始值±10 % 以内                           |         |
|                | 损耗角的正切 (tan δ)   | 不大于初始标准值                              |         |
| AEC-Q200       | 漏电流  | 不大于初始标准值                              |         |
|                | 符号AEC-Q200   |                                       |         |

### 额定纹波电流 频率修正系数

|         |      |      |      |         |
|---------|------|------|------|---------|
| 频率 (Hz) | 120  | 1 k  | 10 k | 100 k ~ |
| 系数      | 0.75 | 0.90 | 0.95 | 1.00    |

### 标 示

例: 25 V.DC 1800 μF  
 标示颜色: BLACK

1800  
E TP

| 额定电压编号 |    | 单位: V.DC |    |
|--------|----|----------|----|
| E      | 25 | J        | 63 |
| V      | 35 | 70       | 70 |
| H      | 50 | K        | 80 |

### 外 观 尺 寸

压力阀

括弧内为参考尺寸

单位: mm

| 尺寸代码 | φD   | L        | A, B | H         | I   | W        | P   | K        |
|------|------|----------|------|-----------|-----|----------|-----|----------|
| J16  | 16.0 | 16.5±0.5 | 17.0 | 19.0 max. | 5.5 | 1.20±0.3 | 6.7 | 0.70±0.3 |
| K16  | 18.0 | 16.5±0.5 | 19.0 | 21.0 max. | 6.7 | 1.20±0.3 | 6.7 | 0.70±0.3 |
| K21  | 18.0 | 21.5±0.5 | 19.0 | 21.0 max. | 6.7 | 1.20±0.3 | 6.7 | 0.70±0.3 |

·对于耐震规格产品的形状尺寸请参考封装规格部分

## 特性一览表

耐久性: 125 °C 4000 小时 (J16, K16 尺寸: 3000 小时)

| 额定电压<br>(V.DC) | 静电容量<br>(±20 %)<br>(μF) | 产品尺寸<br>(mm) |      |            | 尺寸<br>代码 | 特 性                             |              |         | 型 号         |             | 回流   | 最少包装<br>数量 |
|----------------|-------------------------|--------------|------|------------|----------|---------------------------------|--------------|---------|-------------|-------------|------|------------|
|                |                         | φD           | L    |            |          | 额定<br>纹波电流<br>*1<br>(mA r.m.s.) | ESR*2<br>(Ω) | tan δ*3 | 标准品         | 耐震动规格品      |      |            |
|                |                         |              | 标准品  | 耐震动<br>规格品 |          |                                 |              |         |             |             |      |            |
| 25             | 1800                    | 16           | 16.5 | 16.8       | J16      | 2400                            | 0.047        | 0.18    | EEETP1E182M | EEETP1E182V | (9)  | 125        |
|                | 2700                    | 18           | 16.5 | 16.8       | K16      | 2600                            | 0.045        | 0.20    | EEETP1E272M | EEETP1E272V | (9)  | 125        |
|                | 3300                    | 18           | 21.5 | 21.8       | K21      | 3250                            | 0.032        | 0.22    | EEETP1E332M | EEETP1E332V | (9)  | 75         |
| 35             | 1300                    | 16           | 16.5 | 16.8       | J16      | 2400                            | 0.047        | 0.16    | EEETP1V132M | EEETP1V132V | (9)  | 125        |
|                | 1800                    | 18           | 16.5 | 16.8       | K16      | 2600                            | 0.045        | 0.16    | EEETP1V182M | EEETP1V182V | (9)  | 125        |
|                | 2400                    | 18           | 21.5 | 21.8       | K21      | 3250                            | 0.032        | 0.18    | EEETP1V242M | EEETP1V242V | (9)  | 75         |
| 50             | 750                     | 16           | 16.5 | 16.8       | J16      | 2000                            | 0.080        | 0.14    | EEETP1H751M | EEETP1H751V | (10) | 125        |
|                | 1000                    | 18           | 16.5 | 16.8       | K16      | 2100                            | 0.078        | 0.14    | EEETP1H102M | EEETP1H102V | (10) | 125        |
|                | 1300                    | 18           | 21.5 | 21.8       | K21      | 2900                            | 0.060        | 0.14    | EEETP1H132M | EEETP1H132V | (10) | 75         |
| 63             | 560                     | 16           | 16.5 | 16.8       | J16      | 1900                            | 0.100        | 0.12    | EEETP1J561M | EEETP1J561V | (11) | 125        |
|                | 750                     | 18           | 16.5 | 16.8       | K16      | 2000                            | 0.095        | 0.12    | EEETP1J751M | EEETP1J751V | (11) | 125        |
|                | 1000                    | 18           | 21.5 | 21.8       | K21      | 2600                            | 0.068        | 0.12    | EEETP1J102M | EEETP1J102V | (11) | 75         |
| 70             | 470                     | 16           | 16.5 | 16.8       | J16      | 1900                            | 0.100        | 0.12    | EEETP70471M | EEETP70471V | (11) | 125        |
|                | 680                     | 18           | 16.5 | 16.8       | K16      | 2000                            | 0.095        | 0.12    | EEETP70681M | EEETP70681V | (11) | 125        |
|                | 820                     | 18           | 21.5 | 21.8       | K21      | 2600                            | 0.068        | 0.12    | EEETP70821M | EEETP70821V | (11) | 75         |
| 80             | 390                     | 16           | 16.5 | 16.8       | J16      | 1900                            | 0.100        | 0.12    | EEETP1K391M | EEETP1K391V | (11) | 125        |
|                | 510                     | 18           | 16.5 | 16.8       | K16      | 2000                            | 0.095        | 0.12    | EEETP1K511M | EEETP1K511V | (11) | 125        |
|                | 680                     | 18           | 21.5 | 21.8       | K21      | 2600                            | 0.068        | 0.12    | EEETP1K681M | EEETP1K681V | (11) | 75         |

\*1: 额定纹波电流 (100 kHz / +125 °C)

\*2: ESR (100 kHz / +20 °C)

\*3: tan δ (120 Hz / +20 °C)

· 关于回流焊保证条件, 编带包装规格, 请参照那个项目的页

## 表面贴装型

系列: **TC** 类型: **V**  
**高温无铅回流焊应对产品**



### 特 点

- 保证时间: 125 °C 3000 小时 (D8尺寸为2000 小时)
- 高纹波化 (比TP系列 50 %)
- 规格化耐久试验后的ESR
- 可满足耐振要求 (30G保证) ( $\phi 6.3 \leq$ )
- 已应对RoHS指令

### 规 格

|                               |   |                   |      |      |  |
|-------------------------------|---|-------------------|------|------|--|
| 类别温度范围                        | -40 °C ~ +125 °C  |                   |      |      |  |
| 额定电压范围                        | 10 V.DC ~ 35 V.DC   |                   |      |      |  |
| 静电容量范围                        | 47 $\mu$ F ~ 470 $\mu$ F  |                   |      |      |  |
| 静电容量许容差                       | $\pm 20$ % (120 Hz / +20 °C)  |                   |      |      |  |
| 漏电流                           | $I \leq 0.01$ CV ( $\mu$ A) 2 分值  |                   |      |      |  |
| 损耗角的正切 (tan $\delta$ )        | 请参照特性一览表  |                   |      |      |  |
| 耐久性                           | 在+125 °C $\pm 2$ °C 的条件下, 对电容施加额定工作电压3000 小时后 (D8 尺寸: 2000 小时), 恢复至标准气候测量, 并满足下列条件。 |                   |      |      |  |
|                               | 静电容量变化  | 初始值 $\pm 30$ % 以内 |      |      |  |
|                               | 损耗角的正切 (tan $\delta$ )  | 不大于初始标准值的300 %    |      |      |  |
|                               | 漏电流   | 不大于初始标准值          |      |      |  |
| 耐久试验后的ESR ( $\Omega/100$ kHz) | 尺寸代码  | D8                | F    | G    |  |
|                               | 初期 (20 °C)  | 0.45              | 0.20 | 0.15 |  |
|                               | 2000 小时后 (-40 °C)   | 40                | 4.5  | 3.5  |  |
| 高温无负载特性                       | 将电容无负载放置于+125 °C $\pm 2$ °C 条件下1000 小时后, 恢复至标准气候测量, 并满足上述耐久性条件。(但须电压处理)             |                   |      |      |  |
| 焊接耐热性                         | 经回流焊接, 恢复至标准气候测量, 并满足下列条件。  |                   |      |      |  |
|                               | 静电容量变化  | 初始值 $\pm 10$ % 以内 |      |      |  |
|                               | 损耗角的正切 (tan $\delta$ )  | 不大于初始标准值          |      |      |  |
|                               | 漏电流   | 不大于初始标准值          |      |      |  |
| AEC-Q200                      | 符号AEC-Q200  |                   |      |      |  |

### 额定纹波电流 频率修正系数

|         |      |      |      |         |
|---------|------|------|------|---------|
| 频率 (Hz) | 120  | 1 k  | 10 k | 100 k ~ |
| 系数      | 0.65 | 0.85 | 0.95 | 1.00    |

### 标 示

例: 10 V.DC 220  $\mu$ F  
 标示颜色: BLACK

极性标示(-)      静电容量 ( $\mu$ F)  
 系列符号  
 额定电压编号  
 批号

|        |    |          |    |
|--------|----|----------|----|
| 额定电压编号 |    | 单位: V.DC |    |
| A      | 10 | E        | 25 |
| C      | 16 | V        | 35 |

### 外 观 尺 寸

压力阀( $\phi 10 \leq$ )      括弧内为参考尺寸

单位: mm

| 尺寸代码 | $\phi D$ | L              | A, B | H         | I   | W              | P   | K                                      |
|------|----------|----------------|------|-----------|-----|----------------|-----|--|
| D8   | 6.3      | 7.7 $\pm 0.3$  | 6.6  | 7.8 max.  | 2.6 | 0.65 $\pm 0.2$ | 1.8 | 0.35 <sup>+0.15</sup> <sub>-0.20</sub> |
| F    | 8.0      | 10.2 $\pm 0.3$ | 8.3  | 10.0 max. | 3.4 | 0.90 $\pm 0.2$ | 3.1 | 0.70 $\pm 0.2$                         |
| G    | 10.0     | 10.2 $\pm 0.3$ | 10.3 | 12.0 max. | 3.5 | 0.90 $\pm 0.2$ | 4.6 | 0.70 $\pm 0.2$                         |

·对于耐震规格产品的形状尺寸请参考封装规格部分

## 特性一览表

小时: 125 °C 3000 小时 (D8 尺寸: 2000 小时)

| 额定电压<br>(V.DC) | 静电容量<br>(±20 %)<br>(μF) | 产品尺寸<br>(mm) |      |            | 尺寸<br>代码 | 特 性                             |                      |        |         | 型 号          |              | 回流  | 最少<br>包装<br>数量 |
|----------------|-------------------------|--------------|------|------------|----------|---------------------------------|----------------------|--------|---------|--------------|--------------|-----|----------------|
|                |                         | φD           | L    |            |          | 额定<br>纹波电流<br>*1<br>(mA r.m.s.) | ESR (100 kHz)<br>(Ω) |        | tan δ*2 | 标准品          | 耐震动规格品       |     |                |
|                |                         |              | 标准品  | 耐震动<br>规格品 |          |                                 | +20 °C               | -40 °C |         |              |              |     |                |
| 10             | 220                     | 8            | 10.2 | 10.5       | F        | 410                             | 0.20                 | 3      | 0.30    | EEETC1A221P  | EEETC1A221V  | (8) | 500            |
|                | 330                     | 10           | 10.2 | 10.5       | G        | 750                             | 0.15                 | 2      | 0.30    | EEETC1A331P  | EEETC1A331V  | (8) | 500            |
|                | 470                     | 10           | 10.2 | 10.5       | G        | 750                             | 0.15                 | 2      | 0.30    | EEETC1A471P  | EEETC1A471V  | (8) | 500            |
| 16             | 100                     | 6.3          | 7.7  | 8.0        | D8       | 300                             | 0.45                 | 5      | 0.23    | EEETC1C101XP | EEETC1C101XV | (8) | 900            |
|                |                         | 8            | 10.2 | 10.5       | F        | 410                             | 0.20                 | 3      | 0.23    | EEETC1C101P  | EEETC1C101V  | (8) | 500            |
|                | 220                     | 8            | 10.2 | 10.5       | F        | 410                             | 0.20                 | 3      | 0.23    | EEETC1C221P  | EEETC1C221V  | (8) | 500            |
|                | 330                     | 10           | 10.2 | 10.5       | G        | 750                             | 0.15                 | 2      | 0.23    | EEETC1C331P  | EEETC1C331V  | (8) | 500            |
|                | 470                     | 10           | 10.2 | 10.5       | G        | 750                             | 0.15                 | 2      | 0.23    | EEETC1C471P  | EEETC1C471V  | (8) | 500            |
| 25             | 100                     | 8            | 10.2 | 10.5       | F        | 410                             | 0.20                 | 3      | 0.18    | EEETC1E101P  | EEETC1E101V  | (8) | 500            |
|                | 220                     | 10           | 10.2 | 10.5       | G        | 750                             | 0.15                 | 2      | 0.18    | EEETC1E221P  | EEETC1E221V  | (8) | 500            |
|                | 330                     | 10           | 10.2 | 10.5       | G        | 750                             | 0.15                 | 2      | 0.18    | EEETC1E331P  | EEETC1E331V  | (8) | 500            |
| 35             | 47                      | 6.3          | 7.7  | 8.0        | D8       | 300                             | 0.45                 | 5      | 0.16    | EEETC1V470XP | EEETC1V470XV | (8) | 900            |
|                |                         | 8            | 10.2 | 10.5       | F        | 410                             | 0.20                 | 3      | 0.16    | EEETC1V470P  | EEETC1V470V  | (8) | 500            |
|                | 100                     | 8            | 10.2 | 10.5       | F        | 410                             | 0.20                 | 3      | 0.16    | EEETC1V101P  | EEETC1V101V  | (8) | 500            |
|                | 220                     | 10           | 10.2 | 10.5       | G        | 750                             | 0.15                 | 2      | 0.16    | EEETC1V221P  | EEETC1V221V  | (8) | 500            |

\*1: 额定纹波电流 (100 kHz / +125 °C)

\*2: tan δ (120 Hz / +20 °C)

· 关于回流焊保证条件, 编带包装规格, 请参照那个项目的页

## 表面贴装型

系列: **TCU** 类型: **V**

高温无铅回流焊应对产品



### 特 点

- 保证时间: 125 °C 3000 小时
- 比TP系列小一个尺寸
- 规格化耐久试验后的ESR
- 可满足耐振要求 (30G保证)
- 已应对RoHS指令

### 规 格

|                      |   |                |      |  |
|----------------------|---|----------------|------|--|
| 类别温度范围               | -40 °C ~ +125 °C  |                |      |  |
| 额定电压范围               | 10 V.DC ~ 35 V.DC   |                |      |  |
| 静电容量范围               | 220 μF ~ 680 μF   |                |      |  |
| 静电容量许容差              | ±20 % (120 Hz / +20 °C)   |                |      |  |
| 漏电流                  | I ≤ 0.01 CV (μA) 2 分值   |                |      |  |
| 损耗角的正切 (tan δ)       | 请参照特性一览表  |                |      |  |
| 耐久性                  | 在+125 °C ± 2 °C 的条件下, 对电容施加额定工作电压3000 小时后 (D8 尺寸: 2000 小时), 恢复至标准气候测量, 并满足下列条件。 |                |      |  |
|                      | 静电容量变化  | 初始值±30 % 以内    |      |  |
|                      | 损耗角的正切 (tan δ)  | 不大于初始标准值的300 % |      |  |
|                      | 漏电流   | 不大于初始标准值       |      |  |
| 耐久试验后的ESR (Ω/100kHz) | 尺寸代码  | F              | G    |  |
|                      | 初期 (20 °C)  | 0.20           | 0.15 |  |
|                      | 2000 小时后 (-40 °C)   | 9              | 7    |  |
| 高温无负载特性              | 将电容无负载放置于+125 °C ± 2 °C 条件下1000 小时后, 恢复至标准气候测量, 并满足上述耐久性条件。(但须电压处理)             |                |      |  |
| 焊接耐热性                | 经回流焊接, 恢复至标准气候测量, 并满足下列条件。  |                |      |  |
|                      | 静电容量变化  | 初始值±10 % 以内    |      |  |
|                      | 损耗角的正切 (tan δ)  | 不大于初始标准值       |      |  |
|                      | 漏电流   | 不大于初始标准值       |      |  |
| AEC-Q200             | 符号AEC-Q200  |                |      |  |

### 额定纹波电流 频率修正系数

|          |      |      |      |         |
|----------|------|------|------|---------|
| 频 率 (Hz) | 120  | 1 k  | 10 k | 100 k ~ |
| 系 数      | 0.65 | 0.85 | 0.95 | 1.00    |

### 标 示

例: 10 V.DC 330 μF  
标示颜色: BLACK

极性标示(-)      静电容量 (μF)  
系列符号  
额定电压编号  
批号

|        |    |          |    |
|--------|----|----------|----|
| 额定电压编号 |    | 单位: V.DC |    |
| A      | 10 | E        | 25 |
| C      | 16 | V        | 35 |

### 外 观 尺 寸

压力阀(φ10 ≤)      括弧内为参考尺寸

单位: mm

| 尺寸代码 | φD   | L        | A, B | H         | I   | W        | P   | K        |
|------|------|----------|------|-----------|-----|----------|-----|----------|
| F    | 8.0  | 10.2±0.3 | 8.3  | 10.0 max. | 3.4 | 0.90±0.2 | 3.1 | 0.70±0.2 |
| G    | 10.0 | 10.2±0.3 | 10.3 | 12.0 max. | 3.5 | 0.90±0.2 | 4.6 | 0.70±0.2 |

·对于耐震规格产品的形状尺寸请参考封装规格部分

## 特性一览表

耐久性: 125 °C 3000 小时

| 额定电压<br>(V.DC) | 静电容量<br>(±20 %)<br>(μF) | 产品尺寸<br>(mm) |      |            | 尺寸<br>代码 | 特 性                             |                      |        |         | 型 号          |              | 回流  | 最少<br>包装<br>数量 |
|----------------|-------------------------|--------------|------|------------|----------|---------------------------------|----------------------|--------|---------|--------------|--------------|-----|----------------|
|                |                         | φD           | L    |            |          | 额定<br>纹波电流<br>*1<br>(mA r.m.s.) | ESR (100 kHz)<br>(Ω) |        | tan δ*2 | 标准品          | 耐震动规格品       |     |                |
|                |                         |              | 标准品  | 耐震动<br>规格品 |          |                                 | +20 °C               | -40 °C |         |              |              |     |                |
| 10             | 330                     | 8            | 10.2 | 10.5       | F        | 410                             | 0.20                 | 3      | 0.30    | EEETC1A331UP | EEETC1A331UV | (8) | 500            |
|                | 470                     | 8            | 10.2 | 10.5       | F        | 410                             | 0.20                 | 3      | 0.30    | EEETC1A471UP | EEETC1A471UV | (8) | 500            |
|                | 560                     | 8            | 10.2 | 10.5       | F        | 410                             | 0.20                 | 3      | 0.30    | EEETC1A561UP | EEETC1A561UV | (8) | 500            |
|                | 680                     | 10           | 10.2 | 10.5       | G        | 750                             | 0.15                 | 2      | 0.30    | EEETC1A681UP | EEETC1A681UV | (8) | 500            |
| 16             | 330                     | 8            | 10.2 | 10.5       | F        | 410                             | 0.20                 | 3      | 0.23    | EEETC1C331UP | EEETC1C331UV | (8) | 500            |
|                | 390                     | 8            | 10.2 | 10.5       | F        | 410                             | 0.20                 | 3      | 0.23    | EEETC1C391UP | EEETC1C391UV | (8) | 500            |
|                | 680                     | 10           | 10.2 | 10.5       | G        | 750                             | 0.15                 | 2      | 0.23    | EEETC1C681UP | EEETC1C681UV | (8) | 500            |
| 25             | 220                     | 8            | 10.2 | 10.5       | F        | 410                             | 0.20                 | 3      | 0.18    | EEETC1E221UP | EEETC1E221UV | (8) | 500            |
|                | 330                     | 8            | 10.2 | 10.5       | F        | 410                             | 0.20                 | 3      | 0.18    | EEETC1E331UP | EEETC1E331UV | (8) | 500            |
|                | 470                     | 10           | 10.2 | 10.5       | G        | 750                             | 0.15                 | 2      | 0.18    | EEETC1E471UP | EEETC1E471UV | (8) | 500            |
| 35             | 220                     | 8            | 10.2 | 10.5       | F        | 410                             | 0.20                 | 3      | 0.16    | EEETC1V221UP | EEETC1V221UV | (8) | 500            |
|                | 330                     | 10           | 10.2 | 10.5       | G        | 750                             | 0.15                 | 2      | 0.16    | EEETC1V331UP | EEETC1V331UV | (8) | 500            |
|                | 390                     | 10           | 10.2 | 10.5       | G        | 750                             | 0.15                 | 2      | 0.16    | EEETC1V391UP | EEETC1V391UV | (8) | 500            |

\*1: 额定纹波电流 (100 kHz / +125 °C)

\*2: tan δ (120 Hz / +20 °C)

· 关于回流焊保证条件, 编带包装规格, 请参照那个项目的页



## 表面贴装型

系列: **TQ** 类型: **V**

高温无铅回流焊应对产品 (末尾 A\*)



### 特 点

- 保证时间: 125 °C 2000 小时
- 低小型化 (TK系列小一个尺寸的小型化)
- 低 ESR: 比TP系列低的85 % ESR (低温)
- 可满足耐振要求 (30G保证)
- 已应对RoHS指令

### 规 格

|                      |   |                |  |
|----------------------|---|----------------|--|
| 类别温度范围               | -40 °C ~ +125 °C  |                |  |
| 额定电压范围               | 35 V.DC   |                |  |
| 静电容量范围               | 47 μF ~ 100 μF  |                |  |
| 静电容量许容差              | ±20 % (120 Hz / +20°C)  |                |  |
| 漏电流                  | $I \leq 0.01 CV$ (μA) 2 分值  |                |  |
| 损耗角的正切 (tan δ)       | 请参照特性一览表  |                |  |
| 耐久性                  | 在+125 °C ± 2 °C 的条件下, 对电容施加额定工作电压2000 小时后, 恢复至标准气候测量, 并满足下列条件。          |                |  |
|                      | 静电容量变化  | 初始值±30 % 以内    |  |
|                      | 损耗角的正切 (tan δ)  | 不大于初始标准值的300 % |  |
|                      | 漏电流   | 不大于初始标准值       |  |
| 耐久试验后的ESR (Ω/100kHz) | 尺寸代码  | D8             |  |
|                      | 初期 (20 °C)  | 0.30           |  |
|                      | 2000 小时后 (-40 °C)   | 6              |  |
| 高温无负载特性              | 将电容无负载放置于+125 °C ± 2 °C 条件下1000 小时后, 恢复至标准气候测量, 并满足上述耐久性条件。<br>(但须电压处理) |                |  |
| 焊接耐热性                | 经回流焊接, 恢复至标准气候测量, 并满足下列条件。  |                |  |
|                      | 静电容量变化  | 初始值±10 % 以内    |  |
|                      | 损耗角的正切 (tan δ)  | 不大于初始标准值       |  |
|                      | 漏电流   | 不大于初始标准值       |  |
| AEC-Q200             | 符号AEC-Q200  |                |  |

### 额定纹波电流 频率补正系数

|          |      |      |      |         |
|----------|------|------|------|---------|
| 频 率 (Hz) | 120  | 1 k  | 10 k | 100 k ~ |
| 系 数      | 0.65 | 0.85 | 0.95 | 1.00    |

### 标 示



### 外 观 尺 寸



## 特性一览表

耐久性: 125 °C 2000 小时

| 额定电压<br>(V.DC) | 静电容量<br>(±20 %)<br>(μF) | 产品尺寸<br>(mm) |     |            | 尺寸<br>代码 | 特 性                             |               |          | 型 号          |              | 回流  | 最少包装<br>数量    |
|----------------|-------------------------|--------------|-----|------------|----------|---------------------------------|---------------|----------|--------------|--------------|-----|---------------|
|                |                         | φD           | L   |            |          | 额定<br>纹波电流<br>*1<br>(mA r.m.s.) | ESR *2<br>(Ω) | tan δ *3 | 标准品          | 耐震动规格品       |     | 带状包装<br>(pcs) |
|                |                         |              | 标准品 | 耐震动<br>规格品 |          |                                 |               |          |              |              |     |               |
| 35             | 47                      | 6.3          | 7.7 | 8.0        | D8       | 197                             | 0.30          | 0.16     | EEETQV470XAP | EEETQV470XAV | (5) | 900           |
|                | 100                     | 6.3          | 7.7 | 8.0        | D8       | 197                             | 0.30          | 0.16     | EEETQV101XAP | EEETQV101XAV | (5) | 900           |

\*1: 额定纹波电流 (100 kHz / +125 °C)

\*2: ESR (100 kHz / +20 °C)

\*3: tan δ (120 Hz / +20 °C)

• 当型号编号超过12位时, 只显示电压记号: 1V → V

• 关于回流焊保证条件, 编带包装规格, 请参照那个项目的页

## 表面贴装型

系列：EB(大型φ) 类型：V



### 特点

- 保证时间：105 °C 2000 ~ 5000 小时
- 已应对RoHS指令

### 规格

|                |   |                 |     |     |     |     |     |                |
|----------------|---|-----------------|-----|-----|-----|-----|-----|----------------|
| 类别温度范围         | -25 °C ~ +105 °C  |                 |     |     |     |     |     |                |
| 额定电压范围         | 160 V.DC ~ 450 V.DC   |                 |     |     |     |     |     |                |
| 静电容量范围         | 2.2 μF ~ 100 μF   |                 |     |     |     |     |     |                |
| 静电容量容差         | ±20 % (120 Hz/+20 °C)   |                 |     |     |     |     |     |                |
| 漏电流            | $I \leq 0.06 CV + 10$ (μA) 2 分值   |                 |     |     |     |     |     |                |
| 损耗角的正切 (tan δ) | 请参照特性一览表  |                 |     |     |     |     |     |                |
| 温度特性           | V.DC  | 160             | 200 | 250 | 350 | 400 | 450 | (120 Hz 时的阻抗比) |
|                | Z(-25 °C) / Z(+20 °C)   | 2               | 2   | 3   | 5   | 6   | 6   |                |
| 耐久性            | 在+105 °C ± 2 °C的条件下, 对电容施加额定工作电压5000 小时后, 恢复至标准气候测量, 并满足下列条件。(但是, G13尺寸为3000 小时, G17尺寸为4000 小时) |                 |     |     |     |     |     |                |
|                | 静电容量变化  | 初始值 ±20 % 以内    |     |     |     |     |     |                |
|                | tan δ   | 不大于初始标准值的 200 % |     |     |     |     |     |                |
| 高温无负载特性        | 将电容无负载放置于 +105 °C ± 2 °C 条件下 1000 小时后, 恢复至标准气候测量, 并满足上述耐久性条件。(但须电压处理)                           |                 |     |     |     |     |     |                |
|                | 经回流焊接, 恢复至标准气候测量, 并满足下列条件。  |                 |     |     |     |     |     |                |
|                | 静电容量变化  | 初始值 ±10 % 以内    |     |     |     |     |     |                |
| 焊接耐热性          | 经回流焊接, 恢复至标准气候测量, 并满足下列条件。  |                 |     |     |     |     |     |                |
|                | tan δ   | 不大于初始标准值        |     |     |     |     |     |                |
|                | 漏电流   | 不大于初始标准值        |     |     |     |     |     |                |

### 额定纹波电流 频率修正系数

| 频率(Hz)      | 120  | 1 k  | 10 k ≤ f < 30 k | 30 k ≤ f ≤ 100 k |
|-------------|------|------|-----------------|------------------|
| 额定电压 (V.DC) |      |      |                 |                  |
| 160 ~ 250   | 0.55 | 0.85 | 0.90            | 1.00             |
| 350 ~ 450   | 0.50 | 0.80 | 0.90            | 1.00             |

### 标示

例：160 V.DC 10 μF  
标示颜色：BLACK



|             |     |     |     |     |     |     |
|-------------|-----|-----|-----|-----|-----|-----|
| 额定电压 (V.DC) | 160 | 200 | 250 | 350 | 400 | 450 |
| 编号          | 2C  | 2D  | 2E  | 2V  | 2G  | 2W  |

### 外观尺寸

(单位：mm)

括弧内为参考尺寸

| 尺寸代码 | φD   | L        | A,B  | H         | I   | W       | P   | K         |
|------|------|----------|------|-----------|-----|---------|-----|-----------|
| G13  | 10.0 | 13.5±0.5 | 10.3 | 12.0 max. | 3.5 | 0.9±0.2 | 4.6 | 0.70±0.20 |
| G17  | 10.0 | 16.5±0.5 | 10.3 | 12.0 max. | 3.5 | 0.9±0.2 | 4.6 | 0.70±0.20 |
| H16  | 12.5 | 16.5±0.5 | 13.5 | 15.0 max. | 4.7 | 0.9±0.2 | 4.4 | 0.70±0.30 |
| J16  | 16.0 | 16.5±0.5 | 17.0 | 19.0 max. | 5.5 | 1.2±0.3 | 6.7 | 0.70±0.30 |
| J21  | 16.0 | 21.5±0.5 | 17.0 | 19.0 max. | 5.5 | 1.2±0.3 | 6.7 | 0.70±0.30 |
| K16  | 18.0 | 16.5±0.5 | 19.0 | 21.0 max. | 6.7 | 1.2±0.3 | 6.7 | 0.70±0.30 |
| K21  | 18.0 | 21.5±0.5 | 19.0 | 21.0 max. | 6.7 | 1.2±0.3 | 6.7 | 0.70±0.30 |

## 特性一览表

耐久性：105 °C 5000 小时 (G13：3000 小时, G17：4000 小时)

| 额定电压<br>(V.DC) | 静电容量<br>(±20 %)<br>(μF) | 产品尺寸 (mm) |      | 尺寸<br>代码 | 特性  |                               |             | 型号           | 回流  | 最少包装数量        |
|----------------|-------------------------|-----------|------|----------|---|-------------------------------|-------------|--------------|-----|---------------|
|                |                         | φD        | L    |          | 额定<br>纹波电流<br>(100 kHz)<br>(+105 °C)<br>(mA r.m.s.) | tan δ<br>(120 Hz)<br>(+20 °C) | 耐久性<br>(小时) |              |     | 带状包装<br>(pcs) |
| 160            | 10                      | 10        | 13.5 | G13      | 70  | 0.15                          | 3000        | EEVEB2C100Q  | (4) | 250           |
|                | 33                      | 12.5      | 16.5 | H16      | 470   | 0.15                          | 5000        | EEVEB2C330SQ | (4) | 150           |
|                | 47                      | 16        | 16.5 | J16      | 600   | 0.15                          | 5000        | EEVEB2C470SM | (4) | 125           |
|                | 68                      | 16        | 21.5 | J21      | 750   | 0.15                          | 5000        | EEVEB2C680M  | (4) | 75            |
|                |                         | 18        | 16.5 | K16      | 750   | 0.15                          | 5000        | EEVEB2C680SM | (4) | 125           |
|                | 100                     | 18        | 21.5 | K21      | 1060  | 0.15                          | 5000        | EEVEB2C101M  | (4) | 75            |
| 200            | 10                      | 10        | 16.5 | G17      | 80  | 0.15                          | 4000        | EEVEB2D100Q  | (4) | 200           |
|                | 22                      | 12.5      | 16.5 | H16      | 470   | 0.15                          | 5000        | EEVEB2D220SQ | (4) | 150           |
|                | 33                      | 16        | 16.5 | J16      | 600   | 0.15                          | 5000        | EEVEB2D330SM | (4) | 125           |
|                | 47                      | 18        | 16.5 | K16      | 600   | 0.15                          | 5000        | EEVEB2D470SM | (4) | 125           |
|                | 68                      | 16        | 21.5 | J21      | 750   | 0.15                          | 5000        | EEVEB2D680M  | (4) | 75            |
|                | 100                     | 18        | 21.5 | K21      | 1060  | 0.15                          | 5000        | EEVEB2D101M  | (4) | 75            |
| 250            | 10                      | 10        | 16.5 | G17      | 88  | 0.15                          | 4000        | EEVEB2E100Q  | (4) | 200           |
|                | 22                      | 16        | 16.5 | J16      | 560   | 0.15                          | 5000        | EEVEB2E220SM | (4) | 125           |
|                | 33                      | 18        | 16.5 | K16      | 560   | 0.15                          | 5000        | EEVEB2E330SM | (4) | 125           |
|                | 47                      | 16        | 21.5 | J21      | 710   | 0.15                          | 5000        | EEVEB2E470M  | (4) | 75            |
|                | 68                      | 18        | 21.5 | K21      | 990   | 0.15                          | 5000        | EEVEB2E680M  | (4) | 75            |
| 350            | 3.3                     | 10        | 13.5 | G13      | 38  | 0.20                          | 3000        | EEVEB2V3R3Q  | (4) | 250           |
|                | 4.7                     | 10        | 16.5 | G17      | 50  | 0.20                          | 4000        | EEVEB2V4R7Q  | (4) | 200           |
|                | 10                      | 16        | 16.5 | J16      | 270   | 0.20                          | 5000        | EEVEB2V100SM | (4) | 125           |
|                | 22                      | 18        | 16.5 | K16      | 350   | 0.20                          | 5000        | EEVEB2V220SM | (4) | 125           |
|                | 33                      | 16        | 21.5 | J21      | 480   | 0.20                          | 5000        | EEVEB2V330M  | (4) | 75            |
|                | 47                      | 18        | 21.5 | K21      | 670   | 0.20                          | 5000        | EEVEB2V470M  | (4) | 75            |
| 400            | 3.3                     | 10        | 13.5 | G13      | 40  | 0.24                          | 3000        | EEVEB2G3R3Q  | (4) | 250           |
|                | 4.7                     | 10        | 16.5 | G17      | 50  | 0.24                          | 4000        | EEVEB2G4R7Q  | (4) | 200           |
|                | 10                      | 16        | 16.5 | J16      | 250   | 0.24                          | 5000        | EEVEB2G100SM | (4) | 125           |
|                | 22                      | 16        | 21.5 | J21      | 410   | 0.24                          | 5000        | EEVEB2G220M  | (4) | 75            |
|                | 33                      | 18        | 21.5 | K21      | 600   | 0.24                          | 5000        | EEVEB2G330M  | (4) | 75            |
| 450            | 2.2                     | 10        | 13.5 | G13      | 29  | 0.24                          | 3000        | EEVEB2W2R2Q  | (4) | 250           |
|                | 3.3                     | 10        | 16.5 | G17      | 41  | 0.24                          | 4000        | EEVEB2W3R3Q  | (4) | 200           |
|                | 4.7                     | 12.5      | 16.5 | H16      | 49  | 0.24                          | 5000        | EEVEB2W4R7SQ | (4) | 150           |
|                | 10                      | 18        | 16.5 | K16      | 310   | 0.24                          | 5000        | EEVEB2W100SM | (4) | 125           |
|                | 22                      | 18        | 21.5 | K21      | 560   | 0.24                          | 5000        | EEVEB2W220M  | (4) | 75            |

- 关于回流焊保证条件，编带包装规格，请参照那个项目的页
- 耐振动品的编号，末尾的包装记号：成为 Q 或 M → V

 **安全注意事项**

- 请根据规格书确认使用条件，环境条件等后正确地使用。

- 有关库存，交货日期，价格等的销售咨询

Device Solutions Business Division  
Industrial Solutions Company

**Panasonic**<sup>®</sup>

1006 Kadoma, Kadoma City, Osaka 571-8506,  
JAPAN