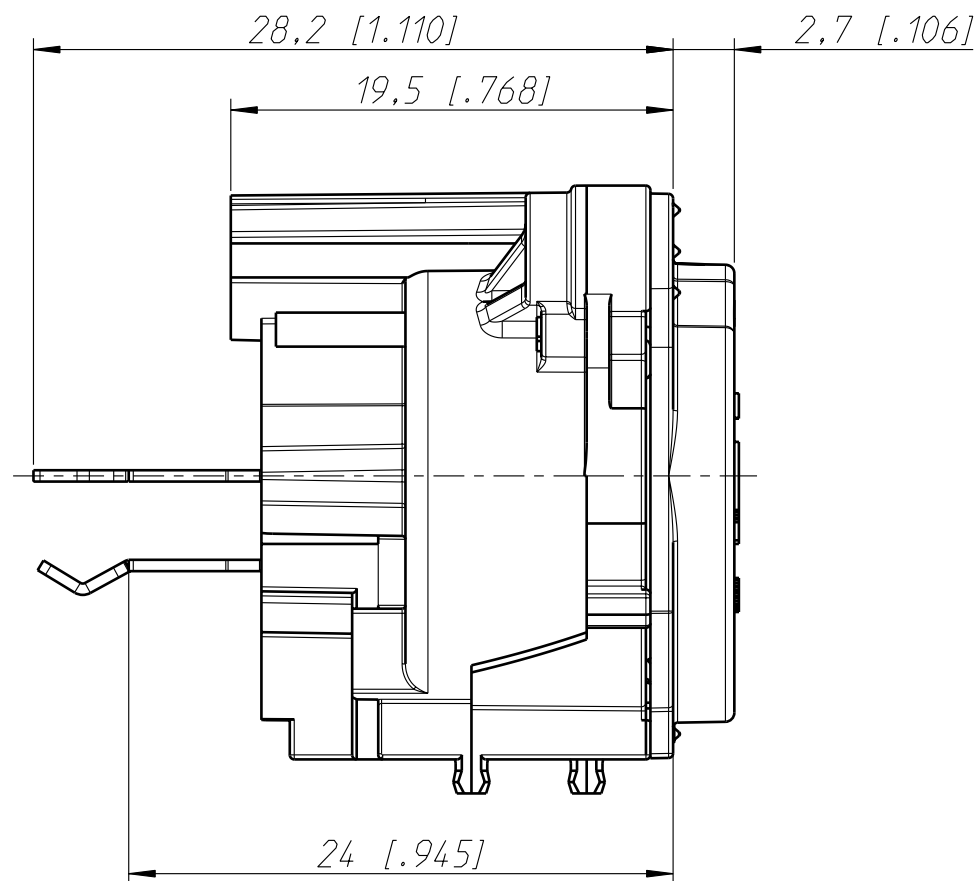
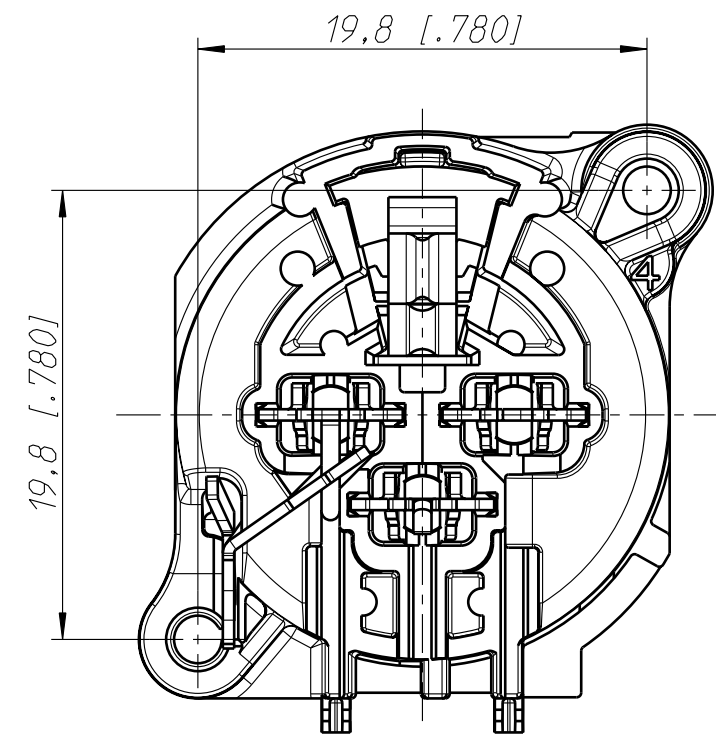


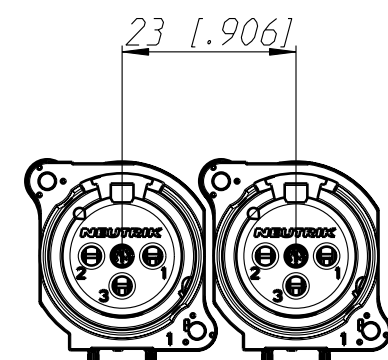
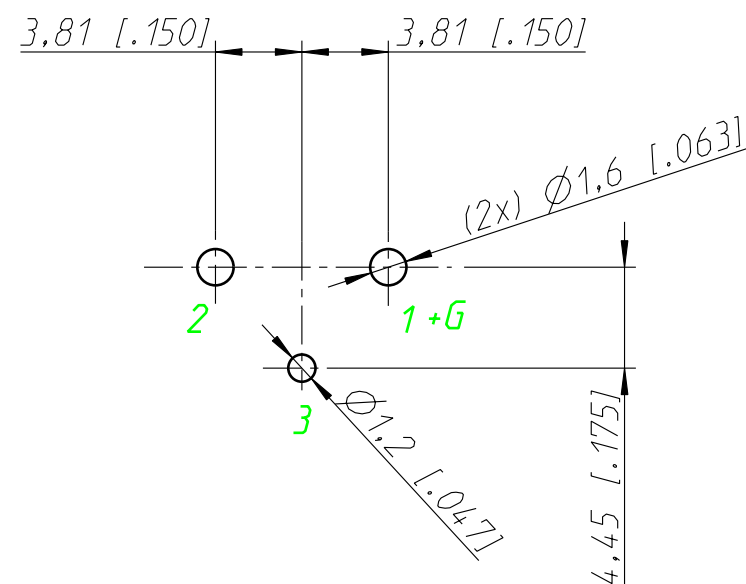
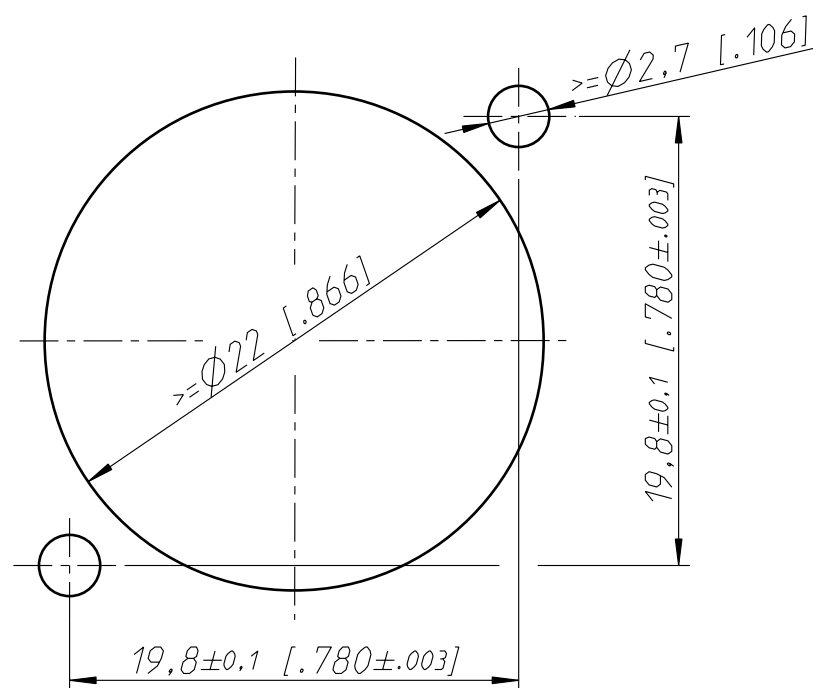
Frontplattenausschnitt (Rückseite)
Panel cut out (rear side)



Print-Bohrplan (Bestückungsseite)
PCB-Layout (component side)



min. Einbauabstand
min assembling distance



Allgemeintoleranzen ISO 2768-m	Werkstoff	Massstab:	Gezeichnet	Datum	Name
Zeichnung urheberrechtlich geschützt (DIN 34) (C)	-	1:1 (A3)	Freigegeben	03.01.11	Karlinger
Benennung			Geaendert	-	-
	NC 3FBV NC 3FBV1-0		Aend.-Nr.		Aend.-Index
			Ersatz fuer:		Blatt 1 von 1 Bl.
NEUTRIK AG FL-9494 SCHAAN			Zeichn. Nr.	ST-NC 3FBV1-0	