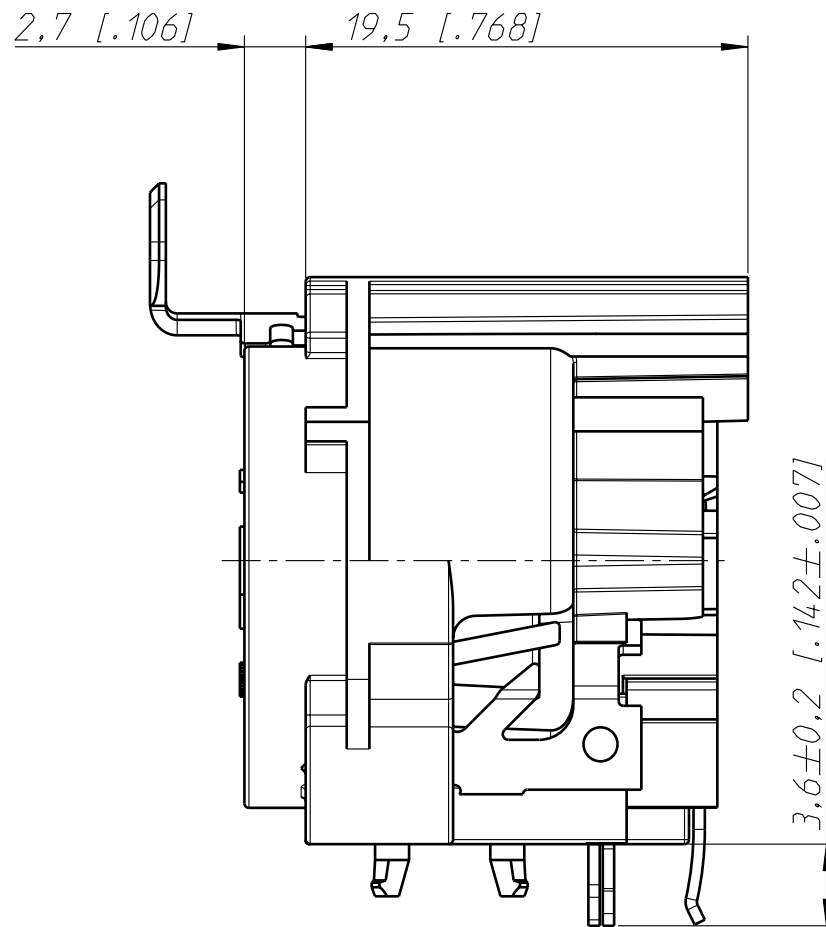
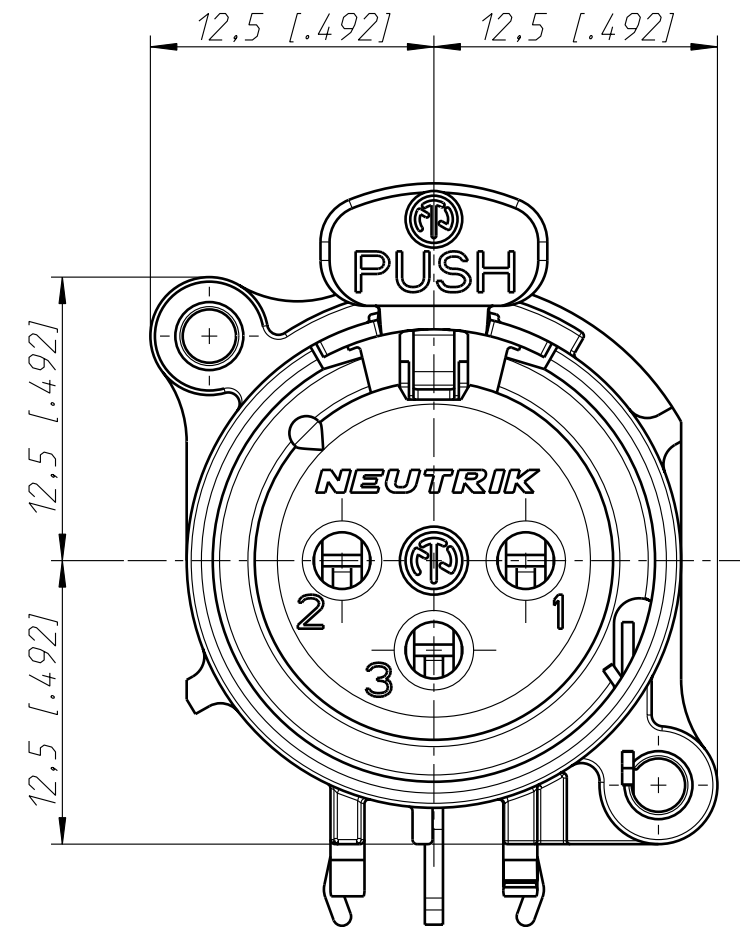


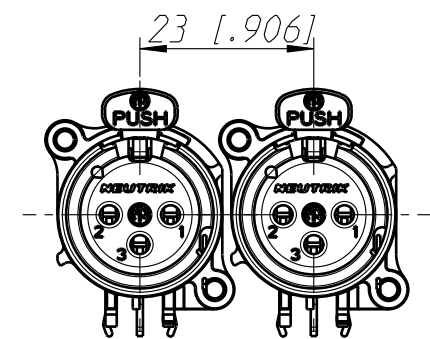
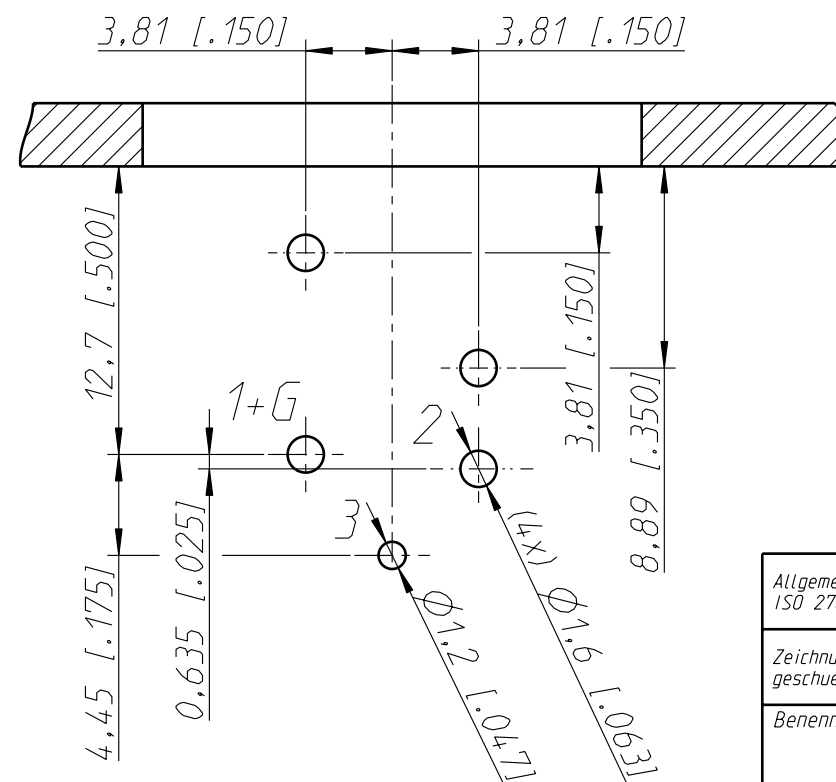
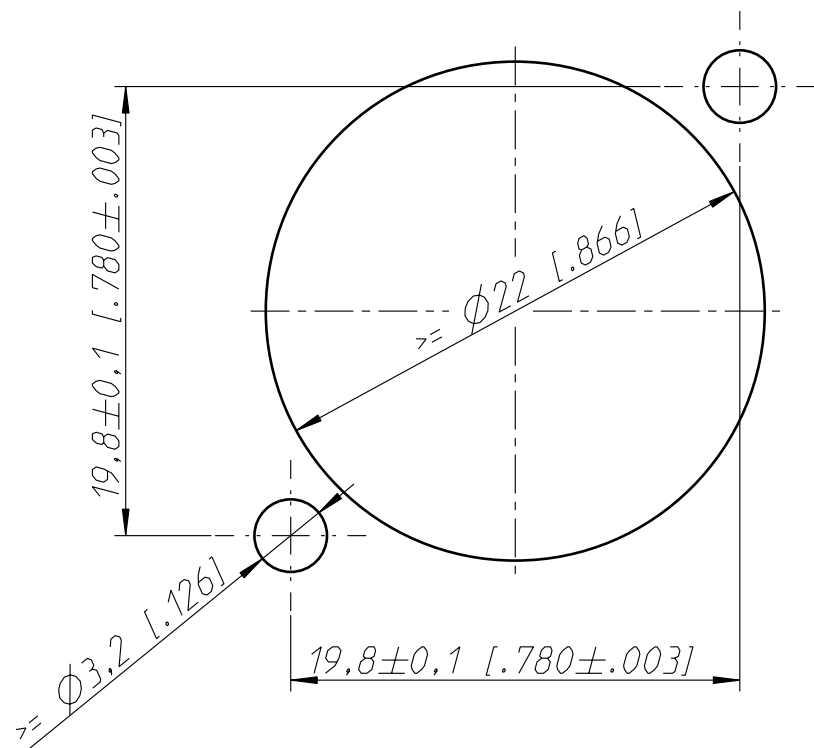
Frontplattenausschnitt (Rückseite)
Panel cut out (rear side)



Print-Bohrplan (Bestückungsseite)
PCB-Layout (component side)



min. Einbauabstand
min assembling distance



1:1

Allgemeintoleranzen ISO 2768-m	Werkstoff -	Massstab: 3:1 (A3)	Gezeichnet	Datum	Name
			Freigegeben	27.11.02	Dobler
Zeichnung urheberrechtlich geschuetzt (DIN 34) (C)	-	-	Geaendert	17.11.08	Mijatovic
			Aend.-Nr.	-	Aend.-Index B
Benennung NC3FAAH1 NC3FAAH1			Ersatz fuer:	Blatt 1 von 1 Bl.	
NEUTRIK AG FL-9494 SCHAAN			Zeichn. Nr.	ST-NC3FAAH1	