



GN

29*12.7*15.7mm


E361440

产品特性

- ◆ 体积小，重量轻
- ◆ 线圈功耗低
- ◆ 通断容量可达：两组2*8A 一组16A
- ◆ PC板安装
- ◆ 适用于家用电器，自动化系统，电子设备，仪器仪表，通讯设备，遥控控制设备
- ◆ 环保产品

触点参数

| | |
|----------|--------------------------------|
| 触点形式 | 1A、1B、1C、2A、2C |
| 触点材料 | AgSnO ₂ AgNi |
| 触点负载(阻性) | 1C:16A 2C:2x8A |
| 最大切换功率 | 1C:480W/4000VA ,2C:240W/2000VA |
| 最大切换电压 | 30VDC/400VAC |
| 接触电阻 | 100mΩ (1A , 6VDC) |
| 寿命 | 电气 10 ⁵ |
| | 机械 10 ⁷ |

线圈参数

| 线圈电压 (VDC) | | 线圈电阻 (Ω $\pm 10\%$) | 吸合电压 (最大) (VDC) (额定电压的75%) | 释放电压 (最小) (VDC) (额定电压的10%) | 线圈功率 (W) | 动作时间 (ms) | 释放时间 (ms) |
|------------|------|---------------------------------|----------------------------|----------------------------|----------|-----------|-----------|
| 额定 | 最大 | | | | | | |
| 5 | 6.5 | 62 | 3.75 | 0.5 | 0.40W | ≤ 15 | ≤ 8 |
| 6 | 7.8 | 90 | 4.5 | 0.6 | | | |
| 9 | 11.7 | 202 | 6.75 | 0.9 | | | |
| 12 | 15.6 | 360 | 9 | 1.2 | | | |
| 18 | 23.4 | 810 | 13.5 | 1.8 | | | |
| 24 | 31.2 | 1440 | 18 | 2.4 | | | |
| 48 | 62.4 | 5760 | 36 | 4.8 | | | |

性能参数

| | | | |
|----------|---|------------------|-----------------|
| 绝缘电阻 | 1000M Ω (500VDC) | IEC 60255-5中第7条 | |
| 介质 耐压 | 断开触点间 | 1000VAC | IEC 60255-5中第6条 |
| | 触点与线圈间 | 5000VAC | IEC 60255-5中第6条 |
| 耐冲击 | 稳定性100m/s ² 强度1000m/s ² | IEC 68-2-27 试验Ea | |
| 抗振性 | 10Hz~150Hz 10g/5g ; TV-5:20g | IEC 68-2-6 试验Fc | |
| 环境温度 | -40°C~85°C; T: -40°C~105°C | | |
| 相对湿度 | 35~85% | IEC 68-2-3 试验Ca | |
| 质(重)量 | 约13.5g | | |

订货标记示例

GN — 24VDC — 1A — S 16
1 2 3 4 5

- 1、 **GN**: 产品型号
- 2、 **24VDC**: 线圈额定电压: 5V, 6V, 9V, 12V, 18V, 24V, 48V
- 3、 **1A**: 触点形式1A, 1B, 1C, 2A, 2C
- 4、 **S**: 封装形式 无: 标准型 S: 可清洗型
- 5、 **16**: 触点负载: 8: 8A, 16: 16A

客户特性号

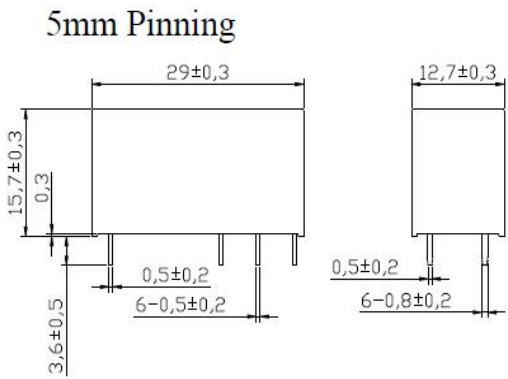
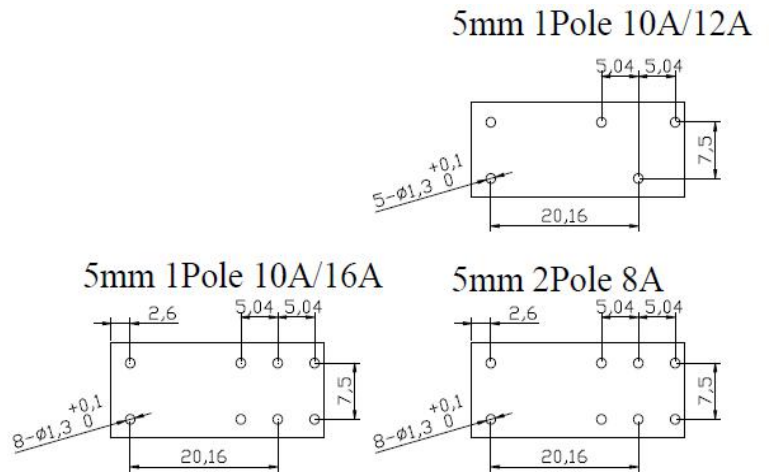
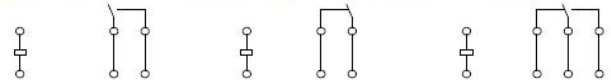
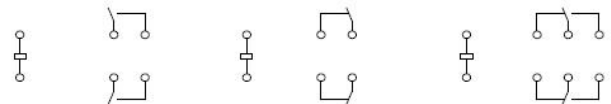
备注: (1) 在洁净环境(不含H₂S、SO₂、NO₂、粉尘等污染特)下使用时, 推荐使用防尘罩型;

在污染环境(含一定的H₂S、SO₂、NO₂、粉尘等污染物)下使用时, 建议使用塑封型产品, 并在实际使用中进行试验确认;

(2) 当继电器装入PCB板后, 如需进行整体清洗, 请在订货时说明, 以提供适用的产品;

(3) 如果有线圈与触点间耐压超过2500VAC耐压的要求, 请在订货中说明, 以提供适合的产品;

(4) 避免在强磁, 或冲击条件超常情况下使用继电器, 会造成参数发生变化。

外形图、接线图、安装孔尺寸

外形尺寸

安装尺寸 (底视图)
5mm 1Pole 10A/16A(T-:1C, TV-5:1A)

5mm 2Pole 8A

接线图 (底视图)

备注 (1) 产品部分外形尺寸未注尺寸公差, 当外形尺寸 $\leq 1\text{mm}$, 公差为 $\pm 0.2\text{mm}$; 当外形尺寸在 $(1\sim 5)\text{mm}$ 之间时, 公差为 $\pm 0.3\text{mm}$; 当外形尺寸 $> 5\text{mm}$ 时, 公差为 $\pm 0.4\text{mm}$;

(2) 安装孔尺寸中未注公差为 $\pm 0.1\text{mm}$ 。