

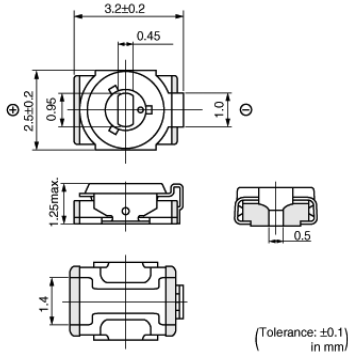
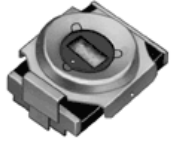
TZY2R200AC01R00

计划停产

RoHS

REACH

外观 & 形状



特点

1. Small and thin size with external dimensions of 2.5(W)x3.2(L)x1.25max.(H)mm.
2. New shape of cover can improve the flux invasion compared with current products.
3. Improvement of the adhesion between rotor and stator leads to superior stability.
4. Unique construction with no plastic material provides superior soldering heat resistance to maintain excellent characteristic performance after reflow soldering.

包装信息

包装	规格	超小订购单位
R00	180mm压纹带	2000

注意

1. 本目录是从株式会社村田制作所网站中下载的。规格若有变更，或若其中产品停产，请在订购时确认，恕不另行通知。
2. 本目录因没有足够的空间说明详细规格，仅载明标准规格。因此，在订购产品之前，请核准其规格或者办理产品规格表。

TZY2R200AC01R00

规格

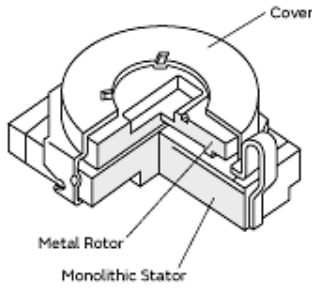
形状	SMD
工作温度范围	-25°C to 85°C
厚度	1.25mm
厚度公差	max.
额定电压	25Vdc
静电容量最小值(max.)	4.5pF
静电容量最大值	20pF
静电容量最大值公差	+100/-0%
调整方向	上方
温度特性	N750±500ppm/°C
Q	500min. at 1MHz, Cmax.
耐电压	55Vdc
绝缘电阻(min.)	10000MΩ
力矩	0.7 to 4.9mNm
质量	0.032g

注意

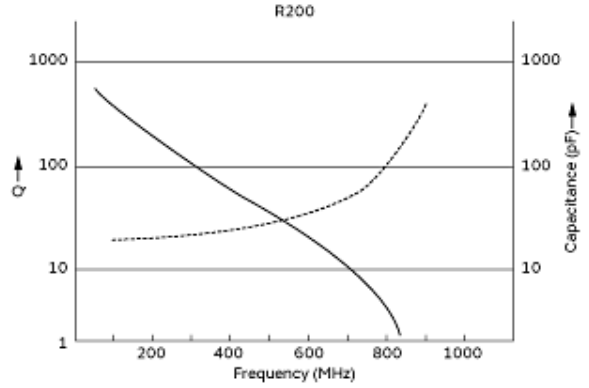
1. 本目录是从株式会社村田制作所网站中下载的。规格若有变更，或若其中产品停产，请在订购时确认，恕不另行通知。
2. 本目录因没有足够的空间说明详细规格，仅载明标准规格。因此，在订购产品之前，请核准其规格或者办理产品规格表。

TZY2R200AC01R00

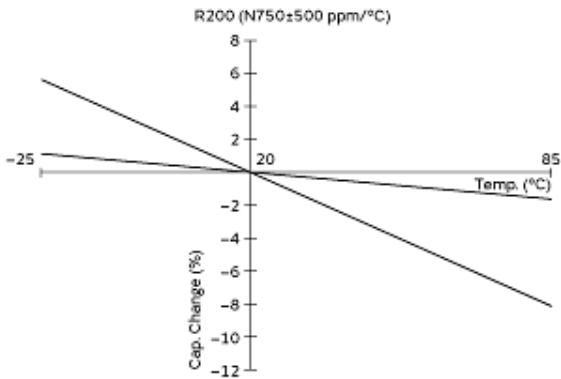
产品数据



结构



频率特性



温度特性

注意

1. 本目录是从株式会社村田制作所网站中下载的。规格若有变更，或若其中产品停产，请在订购时确认，恕不另行通知。
2. 本目录因没有足够的空间说明详细规格，仅载明标准规格。因此，在订购产品之前，请核准其规格或者办理产品规格表。