

NFA18SL506X1A45#

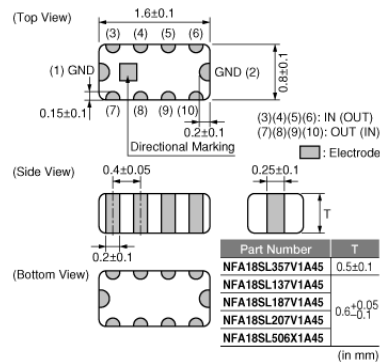
“#” 处为包装规格代号。

目前生产 **RoHS** **REACH**

< 品名 (附包装代号) 一览 >

NFA18SL506X1A45B NFA18SL506X1A45L

外观&形状



特点

Features

- NFA18SL series is LC combined EMI filter whose feature is compact size, steep and deep insertion loss curve.
- [Cutoff frequency 300MHz, 400MHz, 480MHz type]
Good noise suppression effect at frequency range over 800MHz, which are important to improve sensitivity of mobile phones. This feature enables effective noise suppression at LCD lines or camera module lines.
[Cutoff frequency 50MHz, 130MHz, 180MHz, 200MHz type]
This type also have good performance at UHF band in addition to products mentioned above.
This feature is suitable to improve sensitivity of digital TVs.
[Cutoff frequency 220MHz type]
This type is improved the performance at frequency range from 800MHz to 3GHz in addition to products mentioned above.
[Cutoff frequency 350MHz type]
Reduced capacitance to 4pF typ. This enables low impact to signal waveform and high noise suppression performance.
- Various cutoff frequency has made to control rise time and fall time of waveform.
- 4 circuits are installed in compact shape of 1.6x0.8mm. Greatly reduces footprint.

Application

Noise suppression in LCD lines, camera module lines.

用途

其他用途	For general
------	-------------

包装信息

包装	规格	超小订购单位
B	散装袋	1000
L	180mm压纹带	4000

注意

- 本目录是从株式会社村田制作所网站中下载的。规格若有变更，或若其中产品停产，请在订购时确认，恕不另行通知。
- 本目录因没有足够的空间说明详细规格，仅载明标准规格。因此，在订购产品之前，请核准其规格或者办理产品规格表。

NFA18SL506X1A45#

"#" 处为包装规格代号。

规格

形状	SMD	插入损耗	6dB max.(at Cut-off Frequency) 30dB min.(at 500MHz) 25dB min.(at 1000MHz)
尺寸代码(单位为mm)	1608		
尺寸代码(单位为inch)	0603		
长度	1.6mm		
长度公差	±0.1mm		
宽度	0.8mm		
宽度公差	±0.1mm		
厚度	0.6mm		
厚度公差	+0.05/-0.1mm		
额定电流	25mA		
工作温度范围	-40°C to 85°C		
质量(标准值)	0.004g		
电路数目	4		
额定电压	10Vdc		
耐电压	30Vdc		
绝缘电阻(min.)	1000MΩ		
标称截止频率	50MHz		

在2 / 3页

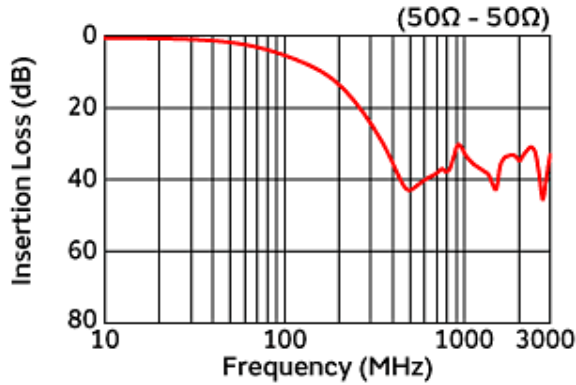
注意

1. 本目录是从株式会社村田制作所网站中下载的。规格若有变更，或若其中产品停产，请在订购时确认，恕不另行通知。
2. 本目录因没有足够的空间说明详细规格，仅载明标准规格。因此，在订购产品之前，请核准其规格或者办理产品规格表。

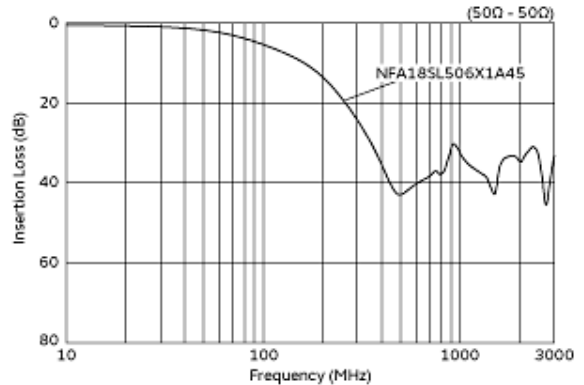
NFA18SL506X1A45#

“#” 处为包装规格代号。

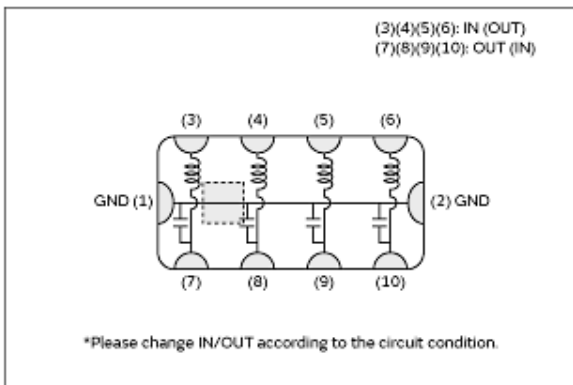
产品数据



插入损耗特性



主要品种插入损耗特性



等效电路

注意

1. 本目录是从株式会社村田制作所网站中下载的。规格若有变更，或若其中产品停产，请在订购时确认，恕不另行通知。
2. 本目录因没有足够的空间说明详细规格，仅载明标准规格。因此，在订购产品之前，请核准其规格或者办理产品规格表。