

目前生产

一般用

125
°C max.

回流

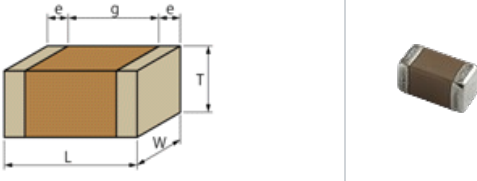
RoHS

REACH

<型号 (附包装代号) - >

GRM0335C1E1R6BA01D、 GRM0335C1E1R6BA01J、 GRM0335C1E1R6BA01W

形状



L尺寸	0.6 ±0.03mm
W尺寸	0.3 ±0.03mm
T尺寸	0.3 ±0.03mm
外部 极尺寸e	0.1 to 0.2mm
外部 极 距离g	0.2mm min.
尺寸代 inch(mm)	0201 (0603M)

参考信息

包装	格	最小 位
D	φ180mm	15000
J	φ330mm	50000
W	φ180mm (W8P1*) * : 8mm、 距: 1mm	30000

量 (准)	
1个	0.33mg
φ180mm卷装	118g

格

静 容量	1.6pF ±0.1pF
定	25Vdc
温度特性 (准 格)	C0G(EIA)
温度系数	0±30ppm/°C
温度特性的温度范	25 to 125°C
工作温度范	-55 to 125°C

注意

1. 本目 是从株式会社村田制作所网站中下的。 格若有 更, 或若其中 品停, 在 确, 恕不 行通知。
2. 本目 因没有足的 空 明 格, 明 准 格。因此, 在 品之前, 核准其 格或者 理 品 格表。