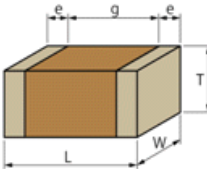





<型号 (附包装代号) - >

GCM1555C1H561JA16D、 GCM1555C1H561JA16J、 GCM1555C1H561JA16W

形状

L尺寸	1.0 ±0.05mm
W尺寸	0.5 ±0.05mm
T尺寸	0.5 ±0.05mm
外部 极尺寸e	0.15 to 0.35mm
外部 极 距离g	0.3mm min.
尺寸代 inch(mm)	0402 (1005M)

参考信息

包装	格	最小 位
D	φ180mm	10000
J	φ330mm	50000
W	φ180mm (W8P1*) * : 8mm、 距: 1mm	20000

量 (准)	
1个	1.6mg
φ180mm卷装	118g

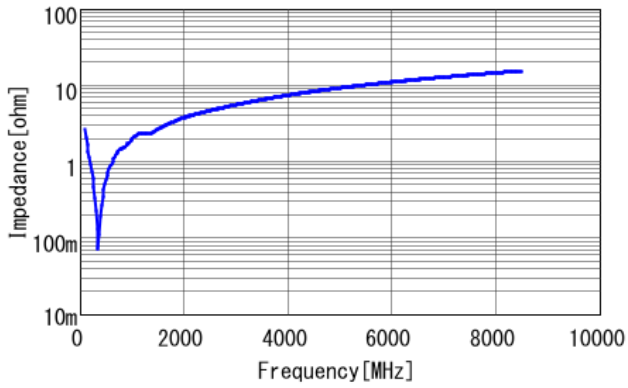
格

静 容量	560pF ±5%
定	50Vdc
温度特性 (准 格)	C0G(EIA)
温度系数	0±30ppm/°C
温度特性的温度范	25 to 125°C
工作温度范	-55 to 125°C

注意

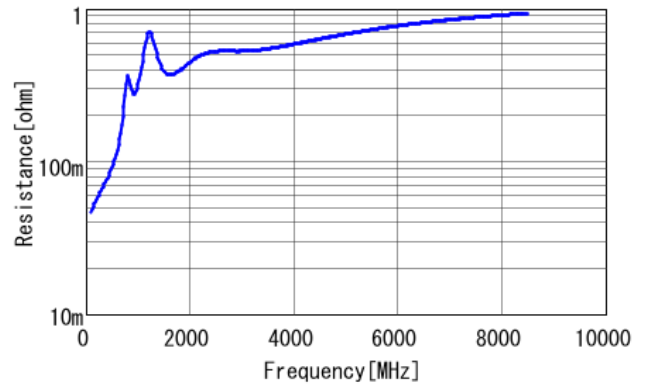
1. 本目 是从株式会社村田制作所网站中下的。 格若有 更, 或若其中 品停, 在 确, 恕不 行通知。
2. 本目 因没有足的 空 明 格, 明 准 格。因此, 在 品之前, 核 准其 格或者 理 品 格表。

频率特性|Z|



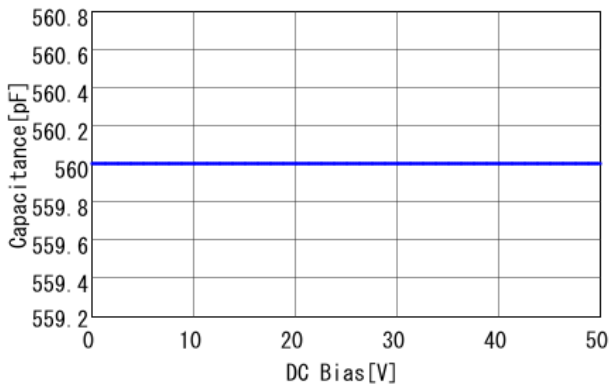
GCM1555C1H561JA16 DC0V, 25degC

频率特性R



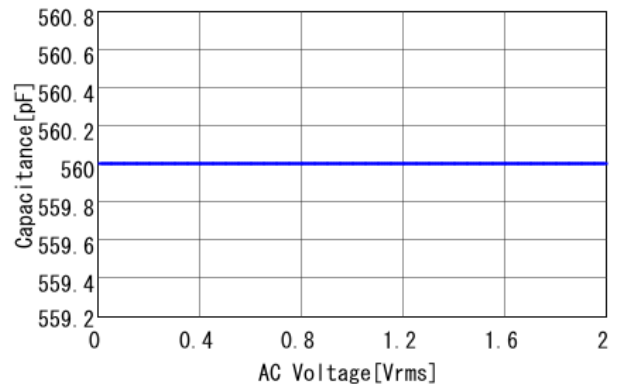
GCM1555C1H561JA16 DC0V, 25degC

直流偏压特性



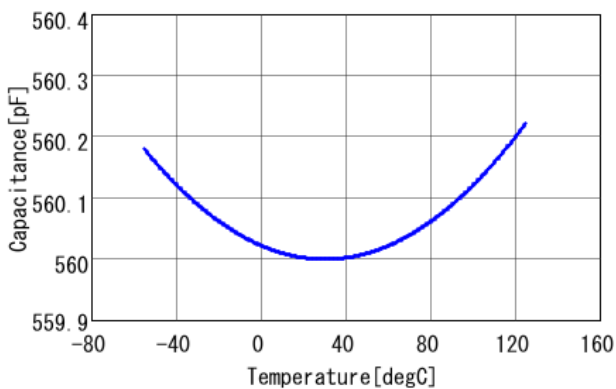
GCM1555C1H561JA16 capacitance, 25.0degC, AC1Vrms

交流电压特性



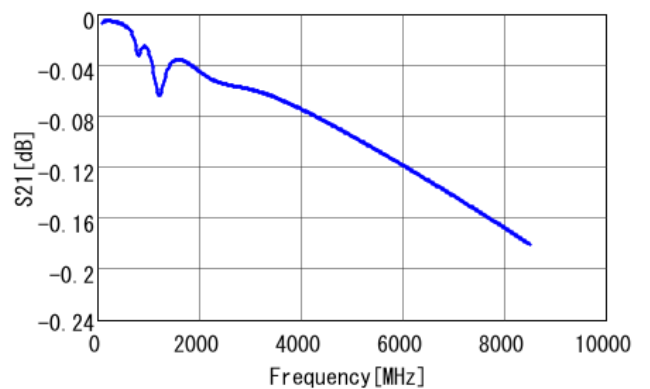
GCM1555C1H561JA16 capacitance, DC0V, 25.0degC

温度特性



GCM1555C1H561JA16 capacitance, DC0V, AC1Vrms

S参数S21



GCM1555C1H561JA16 DC0V, 25degC

注意

1. 本目是从株式会社村田制作所网站中下载的。若有更改，或若其中品停产，在确认后，恕不另行通知。
2. 本目因没有足够的空格，不明确。因此，在产品之前，核准其规格或者理品规格表。