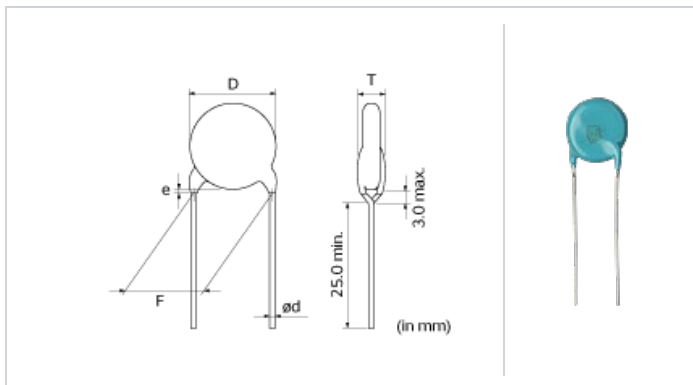




<品名 (附包装代号) ->  
DE1E3RA222MA4BN01F

### 形状



L尺寸或外径尺寸D	9.0 mm max.
T尺寸	4.0 mm max.
引 距F	10.0 ±1.0mm
引 直径d	0.6 ±0.05mm
涂料滴落e	Up to the end of crimp

### 格

静 容量	2200pF ±20%
定	250Vac(r.m.s.)
温度特性 (准 格)	E(JIS)
静 容量变化率	+20/-55%
温度特性的温度范	-25 to 85°C
工作温度范	-40 to 125°C

### 注事

X1/Y1 Class Certified Products, Halogen-free Products

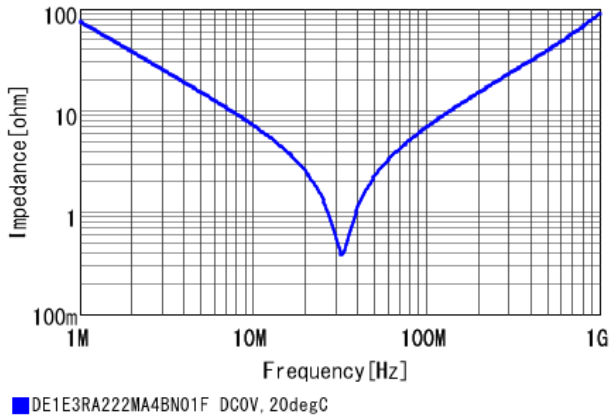
### 参考信息

包装	格	最小 位
B	散装	250

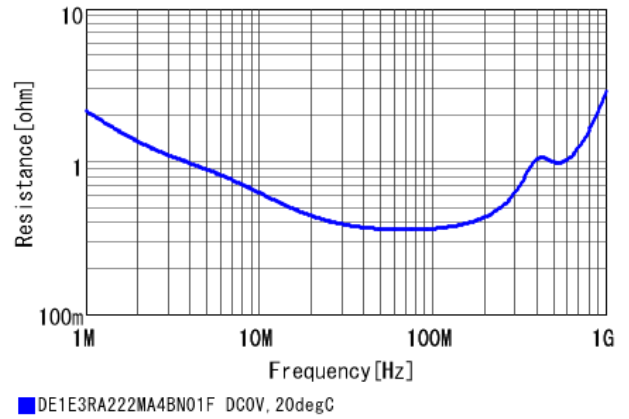
### 注意

1. 本目 是从株式会社村田制作所网站中下的。格若有 更, 或若其中 品停, 在 确, 恕不 行通知。
2. 本目 因没有足的 空 明 格, 明 准 格。因此, 在 品之前, 核准其 格或者 理 品 格表。

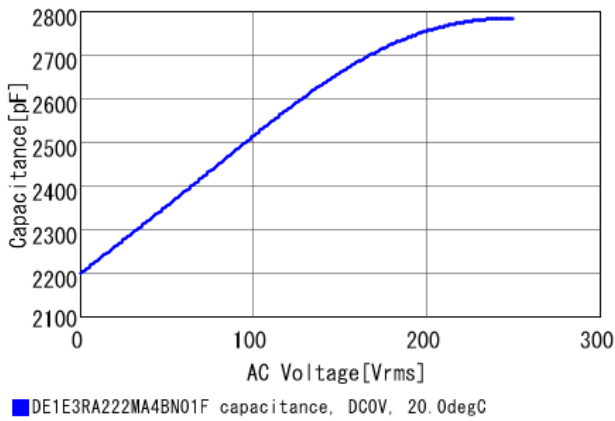
频率特性|Z|



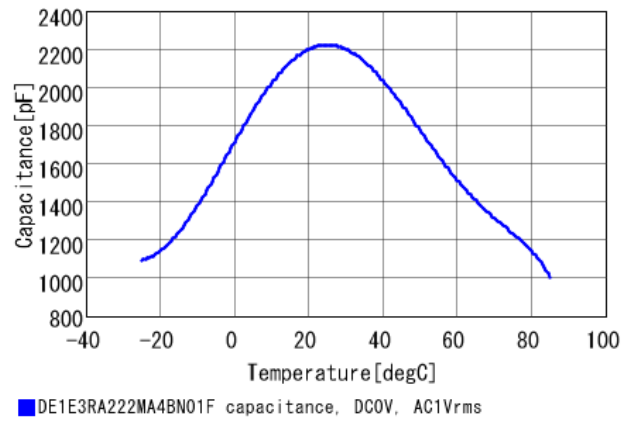
频率特性R



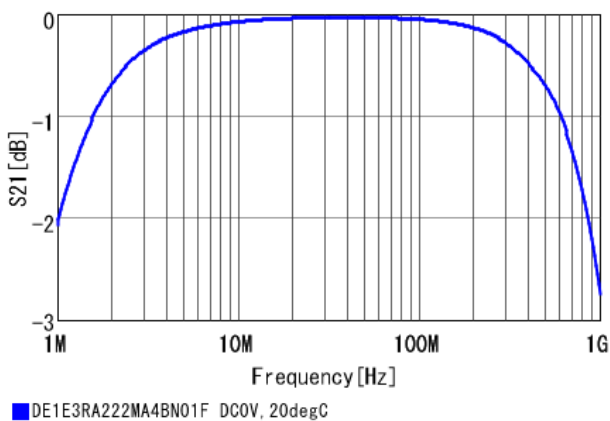
交流电压特性



温度特性



S参数S21



**注意**

1. 本目是从株式会社村田制作所网站中下载的。若有更改，或若其中品停止，在确认后，恕不另行通知。
2. 本目因没有足够的空格，不明确。因此，在产品之前，核准其规格或者理品规格表。