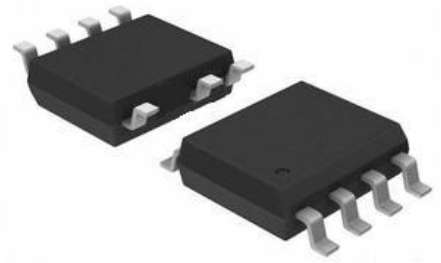


SCM1703A 副边反馈控制芯片

特点

- 内置光耦补偿电路
- 内置 700V 高压启动电路
- 可使用小容量 VDD 旁路电容
- 启动阶段自供电, 可提高容性负载能力
- 输出过压保护
- 输出短路保护
- FA 引脚故障保护
- CS 引脚故障保护
- 过温保护

封装



产品可选封装: SOP-7, 丝印信息请见“订购信息”

应用范围

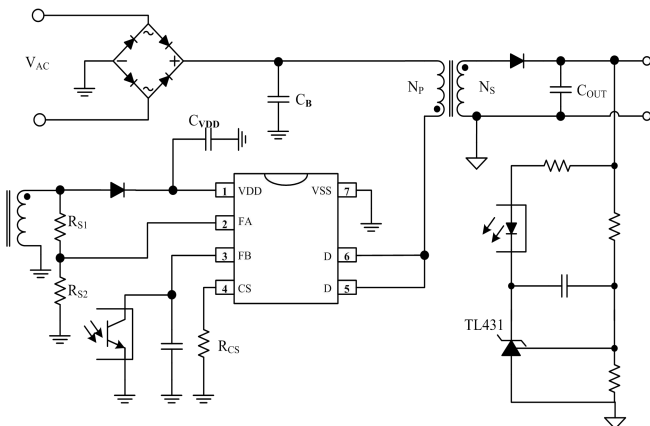
- AC-DC 变换器, 功率等级 5W 以内

功能描述

副边反馈控制器(SCM1703A)一款高度集成的恒压恒流光耦反馈控制器, 适用于离线式反激变换器。内置 700V 高压启动电路, 在宽输入电压范围内启动控制器, 并在控制器启动后关闭启动电路, 降低 AC-DC 变换器的启动功耗。

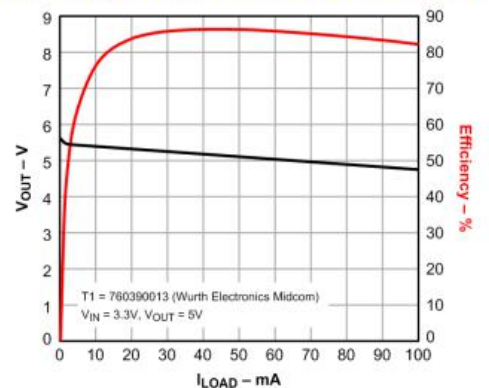
SCM1703A 内部集成光耦补偿器, 外部只需要较小的光耦补偿电容, 就可以实现优秀的动态响应特性。此外, 在 SCM1703A 内部还集成了输出过压保护、FA 引脚故障保护、CS 引脚故障保护、输出短路保护和过温保护等, 能够有效地满足安规要求。

典型应用电路



功能曲线

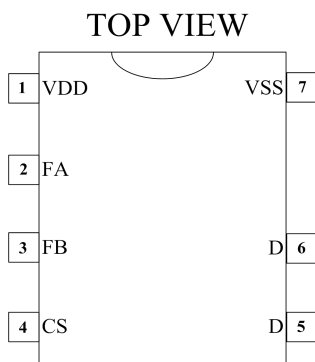
Output Voltage and Efficiency vs Output Current



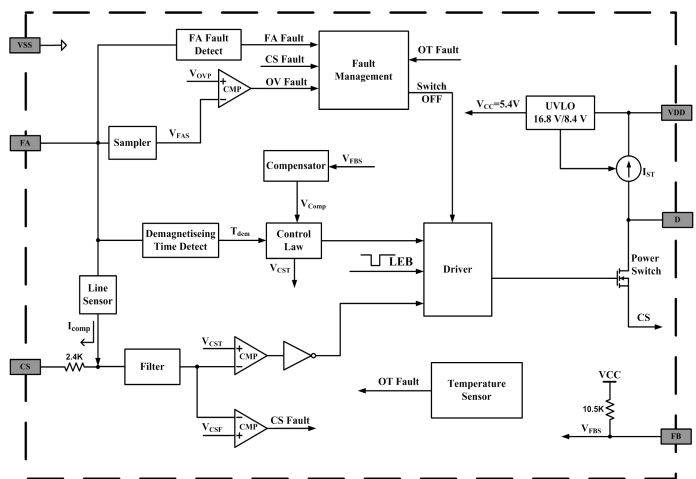
目录

| | | | |
|-------------------|---|---------------|----|
| 特点及封装..... | 1 | 电学特性..... | 3 |
| 应用范围..... | 1 | 典型曲线..... | 4 |
| 功能描述..... | 1 | 参数测量信息..... | 5 |
| 典型应用电路及其功能曲线..... | 1 | 产品工作模式..... | 6 |
| 引脚封装及描述..... | 2 | 应用电路..... | 10 |
| 极限额定值..... | 3 | 订购、封装及包装..... | 11 |
| 推荐工作参数..... | 3 | | |

引脚封装



内部框图



引脚描述

| 编号 | 名称 | I/O | 说明 |
|----|-----|-----|--|
| 1 | VDD | P | 控制器供电端，需要外接旁路电容给控制器供电。 |
| 2 | FA | I | 时序反馈的输入引脚。该引脚被连接到一个辅助绕组和地之间的电压分压器上，该分压器的上层电阻可用于调节变换器的前馈补偿强度。 |
| 3 | FB | I | 电压反馈引脚。它通过光耦形成环路反馈，与电流采样引脚（CS）一起产生 PWM&PFM 控制信号。 |
| 4 | CS | I | 电流检测引脚，与内部功率开关管的源极连接。 |
| 5 | D | M | 内置功率 MOS 管的漏极，与反激变压器原边绕组一端连接；同时还是高压启动输入端，给 VDD 旁路电容充电，启动控制器。 |
| 6 | | | |
| 7 | VSS | P | 控制器的参考地。应特别注意，VDD 旁路电容尽量靠近 VDD 和 VSS 引脚，走线尽量短。 |

极限额定值

下列数据是在自然通风，正常工作温度范围内测得（除非另有说明）。

| 参数名称 | 符号 | 最小值 | 最大值 | 单位 |
|------------------------|---|-------|------|----|
| 偏置电源电压 | V _{VDD} | | 22 | V |
| VIN 电压范围 | V _{VIN} | | 700 | V |
| 电压范围 | V _{FB} , V _{CS} , V _{FA} | -0.6 | 6 | |
| 工作结温范围 | T _J | -40 | 150 | °C |
| 存储温度 | T _{STG} | -40 | 150 | |
| 10 秒内，距离外壳 0.6mm 的引线温度 | | | 260 | V |
| 静电放电（ESD）额定值 | 人体模型（HBM） | -2000 | 2000 | |
| | 充电设备模型（CDM） | -1000 | 1000 | |

若超出极限额定值表内的最大值，可能会对器件造成永久损坏。长时间工作在极限额定条件下，器件的可靠性可能会受到影响。所有电压值都是以 VSS 引脚作为参考基准。

推荐工作参数

若无特殊说明，下列参数都是在常温常压， $V_{DD}=12V$ ，GATE 不带负载的情况下测试得到。

| 参数名称 | 符号 | 最小值 | 最大值 | 单位 |
|----------|-----------|-------|-----|-------------|
| 偏置电源电压 | V_{DD} | 9 | 20 | V |
| VDD 旁路电容 | C_{VDD} | 0.047 | 20 | μF |
| 工作频率 | F_{SW} | 68 | 110 | kHz |
| 工作结温 | T_J | -40 | 125 | $^{\circ}C$ |

电学特性

若无特殊说明，下列参数都是在常温常压， $V_{DD}=12V$ ，GATE 不带负载的情况下测试得到。

| 符号 | 对应参数 | 测试条件 | 最小值 | 典型值 | 最大值 | 单位 |
|----------------------|--------------------|--|------|-------|------|----------------------|
| 高压启动 | | | | | | |
| I_{ST} | I_{STL} : 低限启动电流 | $V_D=40V$, $V_{DD}=0V$, 从 VDD 引脚流出来的电流 | 200 | | 550 | μA |
| | I_{STH} : 高限启动电流 | $V_D=40V$, $V_{DD}=5V$, 从 VDD 引脚流出来的电流 | 0.8 | | 4 | mA |
| I_{STLKG} | 泄漏电流 | $V_D=400V$, 正常工作 | | 1 | | μA |
| 偏置电流 | | | | | | |
| I_{VDD_STATE} | 控制器静态工作电流 | $I_{GATE}=0$, FB 悬空 | 400 | 550 | 700 | μA |
| 欠压锁定 | | | | | | |
| V_{VDD_ON} | VDD 启动阈值 | VDD 由低到高 | 15 | 16.25 | 17.5 | V |
| V_{VDD_OFF} | VDD 关闭阈值 | VDD 由高到低 | 7.8 | 8.4 | 9 | V |
| FA 引脚 | | | | | | |
| V_{FANC} | 负钳位电平 | FA 引脚输出电流为 300 μA | | -35 | | mV |
| CS 引脚 | | | | | | |
| R_{LC} | 片内前馈电阻 | | | 2.4 | | k Ω |
| V_{CST_MAX} | 最大 CS 阈值电压 | | 0.77 | 0.8 | 0.83 | V |
| V_{CST_MIN} | 最小 CS 阈值电压 | | 0.26 | 0.27 | 0.28 | V |
| K_{AM} | PWM 控制率 | V_{CST_MAX}/V_{CST_MIN} | | 3 | | V/V |
| K_{LC} | 前馈电流比例 | FA 引脚电流输出/CS 引脚电流输出 | | 23/2 | | A/A |
| K_{DE} | 消磁时间/开关周期的最大比例 | $V_{FA}=2V$ | | 0.5 | | S/S |
| T_{CS_LEB} | 前沿消隐时间 | GATE 持续输出($V_G=8V$), $V_{CS}=1V$ | | 228 | | nS |
| FB 引脚 | | | | | | |
| V_{FB_OPEN} | FB 开路电压 | | | 5.4 | | V |
| Z_{FB_IN} | FB 输入电阻 | | | 10.5 | | k Ω |
| I_{FB_SHORT} | FB 短路电流 | FB 接地时电流 | | 0.51 | | mA |
| 保护 | | | | | | |
| V_{OVP} | 输出过压保护阈值 | 在 FA 输入端上, $T_J=25^{\circ}C$ | | 4.32 | | V |
| V_{CSF} | CS 故障保护阈值 | 在 CS 输入端上 | | 1.60 | | V |
| T_{J_STOP} | 热关断温度 | 内部结温 | | 155 | | $^{\circ}C$ |
| $T_{J_RESTART}$ | 重启温度 | 内部结温 | | 98 | | $^{\circ}C$ |
| 时间 | | | | | | |
| $F_{SW_STARTUP}$ | 起机频率 | | 17.8 | 20.9 | 24.0 | kHz |
| F_{SW_MIN} | 最小开关频率 | $V_{FB}=1V$ | 558 | 660 | 754 | Hz |
| T_{PD} | 保护延时时间 | FA、CS 引脚保护、过温保护或 $V_{FAS}=V_{OVP}$ | | 6 | | $T_{SW}^{\text{注}1}$ |
| $T_{VDD_STOP_MAX}$ | VDD 最大自供电时间 | | | 3072 | | T_{SW} |
| T_{ON_MAX} | 最大导通时间 | CS 引脚被短路到地 | 10.2 | 12.2 | 14.2 | μS |
| 内置 MOS | | | | | | |
| R_{DS_ON} | 内置功率 MOS 管 导通电阻 | $V_{GS}=10V$, $I_D=0.5A$ | - | - | 16 | Ω |

注 1: T_{SW} 为开关周期，即 T_{PD} 的典型值等于 6 倍开关周期 T_{SW} 。

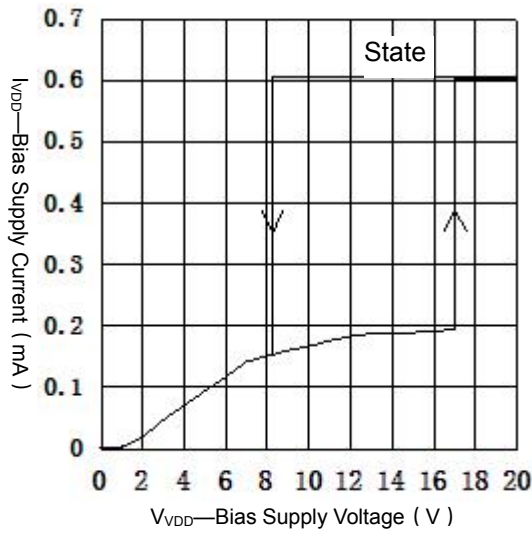


图1 偏置供电电流 VS 偏置供电电压

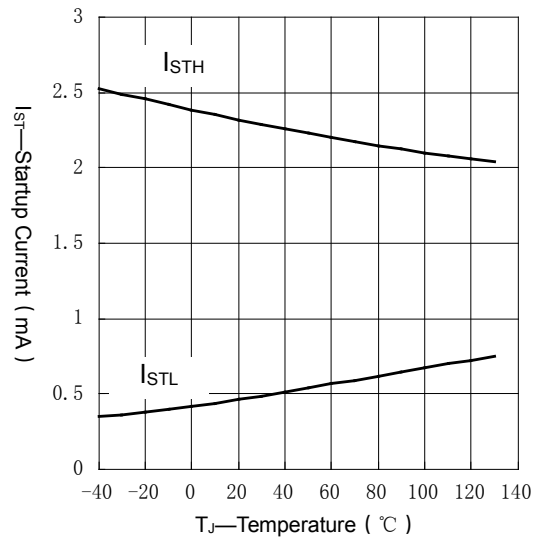


图2 启动电流 VS 温度

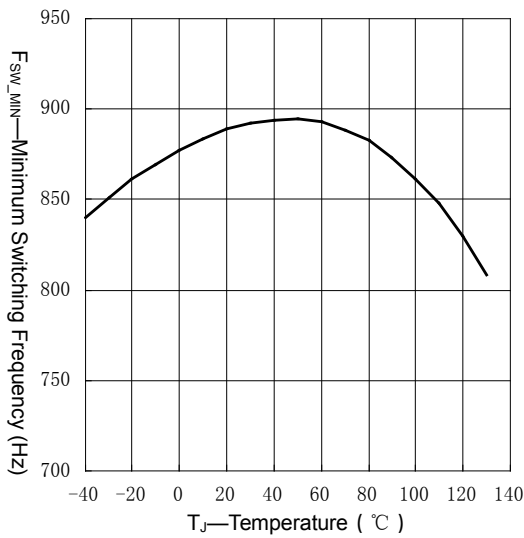


图3 最小开关频率 VS 温度

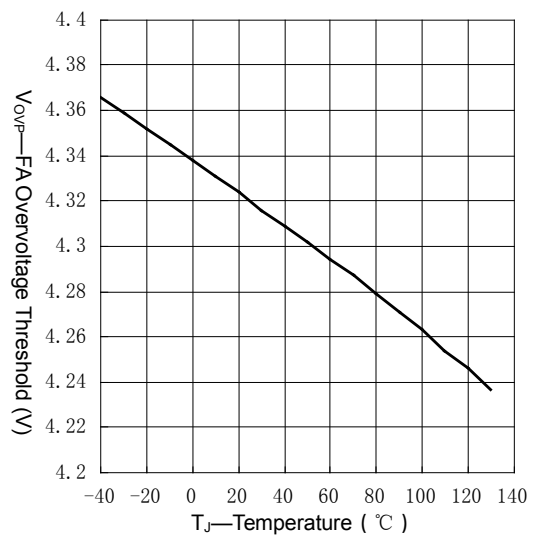


图4 FA 过压保护阈值 VS 温度

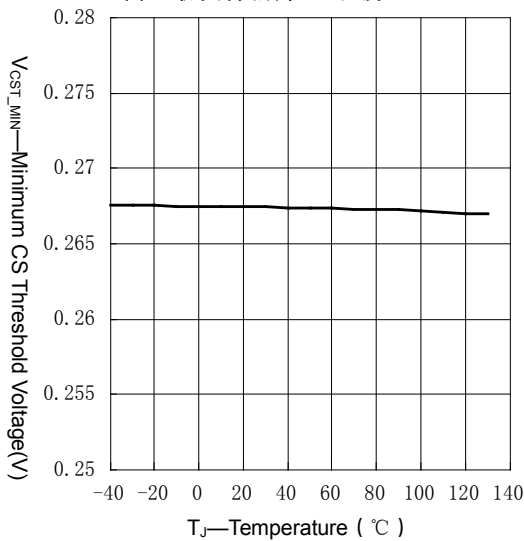


图5 最小 CS 阈值电压 VS 温度

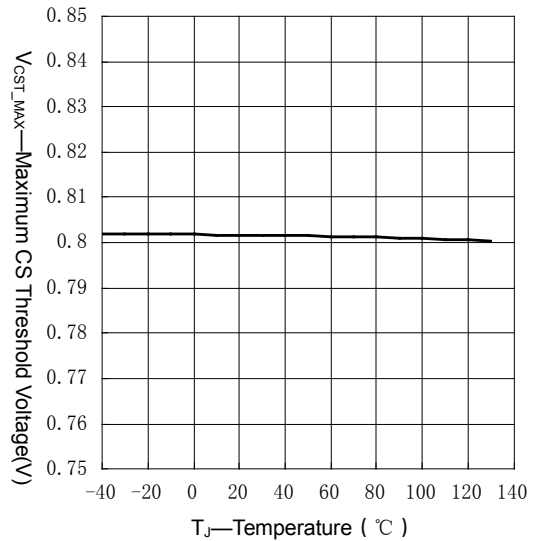


图6 最大 CS 阈值电压 VS 温度

参数测量信息

测试漏源击穿电压 $V_{(BR)DSS}$ 时, 如图 7 所示:

1) $V_2=17.5V$, $V_1=5V$, SW 持续为高电平 (5V) 后断开 SW, 然后将 D 引脚与一个 250uA 的恒流源连在一起, 测试引脚 D 的电压 V_D ; 若 V_D 大于 650V, 则通过。注意事项: D 引脚与 FB 引脚短接形成名为“SW”的节点。给引脚 D 灌电流前, 引脚 D 不再与引脚 FB 连接。

测试高限启动电流 I_{STH} 时, 如图 8 所示:

1) 保持 $V_0=40V$, $V_1=0V$, 再使得 $V_2=5V$, 测试 VIN 端口的输入电流 I_1 和 VDD 端口的输出电流 I_2 。若 I_2 在 I_{STH} 的范围内, 则通过测试。

测试 VDD 启动阈值、启动频率 $F_{SW-startup}$ 、最大导通时间 $T_{on(max)}$ 时, 如图 9 所示:

1) 第 1 步先保持 $V_2=5V$, 再将 V_1 设置为 3V, 最后使 $V_2=15V$, 若延时 2mS, SW 没有脉冲波形输出则进行第 2 步, 否则, 不通过; 在第 1 步之后将 V_2 设置为 17.5, 同时保持 $V_1=3V$, 若延时 2mS, SW 有脉冲波形输出则通过, 否则, 不通过。

2) 保持电压 $V_1=3V$, $V_2=17.5V$ 不变, 测试 SW 脉冲波形的频率 F_{SW} , 若 F_{SW} 在 $F_{SW-startup}$ 的范围内, 则通过。

3) 紧接前一项, $V_1=3V$, $V_2=17.5V$, 测试 SW 的低电平持续时间 T_{on} , 若在 $T_{on(max)}$ 的范围, 则通过。

测试最小频率 F_{SW-min} 时, 如图 10 所示:

1) 紧接前一项, $V_1=3V$, $V_2=17.5V$, 把 CBC 引脚接地, 然后测试 SW 脉冲波形的频率 F_{SW} , 若 F_{SW} 在 F_{SW-min} 的范围内, 则通过。

测试控制器静态工作电流 $I_{DD(State)}$ 时, 如图 11 所示:

1) 改变 $V_2=12V$, $V_1=5V$, CBC 引脚断路, SW 持续为高电平 (5V), 记录 VDD 端口的 I_{DD} , 若在 $I_{DD(state)}$ 的范围内, 则通过。注意事项: 此过程需要紧跟着前一项, 不可以让 V_2 低于 9V, 若有低于 9V 的现象发生, 则需要再一次令 $V_2=17.5$, 再降至 12V。

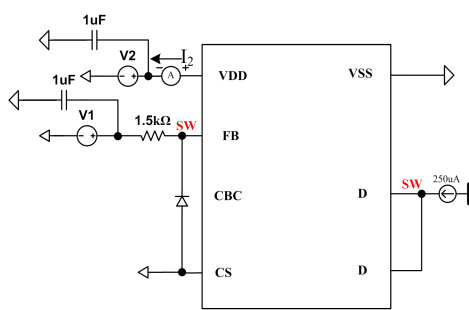


图 7 漏源击穿电压 $V_{(BR)DSS}$ 测试电路原理图

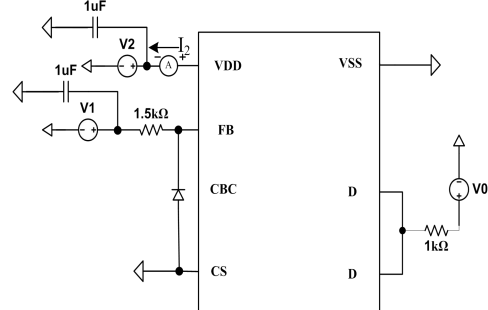


图 8 高限启动电流 I_{STH} 测试电路原理图

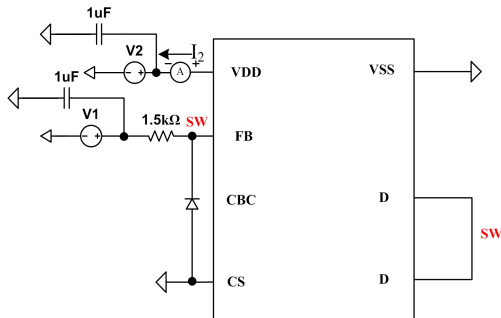


图 9 VDD 启动阈值、启动频率 $F_{SW-startup}$ 、最大导通时间 $T_{on(max)}$ 测试电路原理图

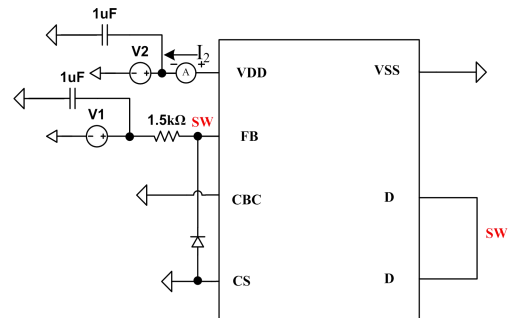


图 10 最小频率 F_{SW-min} 测试电路原理图

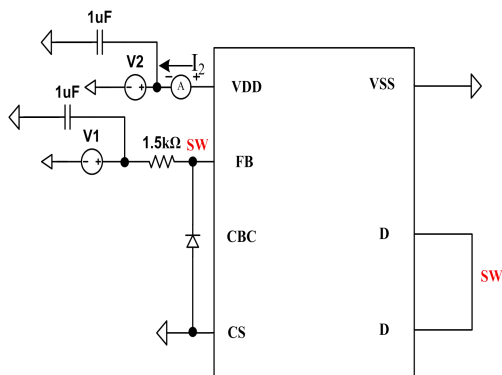


图 11 控制器静态工作电流 $I_{DD(State)}$ 测试电路原理图

产品模式概述

在恒压输出期间, 控制器在频率调制模式 (PFM) 和峰值电流调制模式 (PWM) 下的运行情况如图 13 所示, 其中曲线 I_{PP} 和曲线 F_{SW} 分别是原边峰值电流和开关频率相对于误差放大器输出电压的归一化曲线, 所述的误差放大器输出电压即是 FB 引脚经内部补偿环节后的补偿信号 V_{COMP} , 在稳态下近似等于 FB 引脚电压。控制器内部将开关频率限制在最大为 F_{SW_MAX} 和最小为 F_{SW_MIN} (请参阅电学特性) 的范围内, 但实际上太高的开关频率会对变换器

的 EMI 特性和效率造成影响。开关频率建议设计在 68kHz~110kHz。控制器的最大开关频率可以由变压器的原边电感和原边峰值电流的选择来进行设定(请参阅[开关频率设计](#))。

高压启动

SCM1703A 通过 D 引脚从输入电压取电，给 VDD 引脚旁路电容充电以完成启动，同时在变换器上电后的一段时间内持续从输入电压取电，维持控制器的正常工作，以提高变换器的带容性负载能力。如图 7 所示，变换器上电， V_{VDD} 约小于 2.4V 时，SCM1703A 的启动电路以低限电流 I_{STL} 给 VDD 引脚旁路电容充电；当 V_{VDD} 上升到 2.4V 时，启动电路以高限电流 I_{STH} 给旁路电容充电直至 $V_{VDD}=V_{VDD_ON}$ ；此时有驱动信号 GATE(SCM1703A 内部信号)输出，一个开关周期后开始计时，在此阶段中启动电路持续输出高限电流 I_{STH} ， V_{VDD} 电压上升（此时的 VDD 电压最大值约为 20.8V），若控制器工作所需的电流大于 I_{STH} ，则 V_{VDD} 电压将下降（图 12 未示出），不论 V_{VDD} 电压是上升还是下降，控制器此时都已经进入自供电阶段，自供电最长时间为 $T_{VDD_STOP_MAX}$ 。若在此期间输出电压达到目标值 V_{OUT_CV} 或变换器发生故障保护，则自供电阶段将提前结束。 I_{STL} 、 I_{STH} 、 V_{VDD_ON} 和 $T_{VDD_STOP_MAX}$ 的数值请参阅[电学特性](#)。

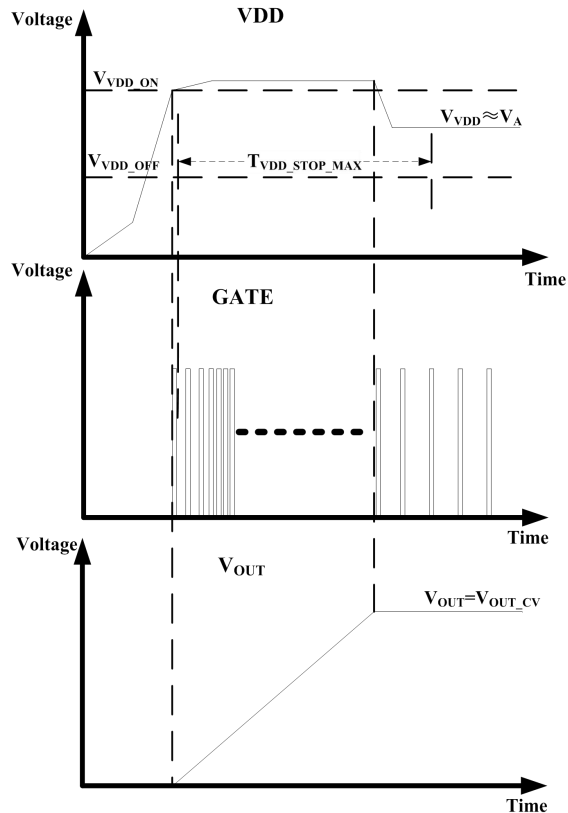


图 12 启动相关波形的时序

过流点(恒流点)设计

SCM1703A 设定了变压器消磁时间 T_{DEM} 与开关周期 T_{SW} 的最大比例，因此根据输出电流等于电感平均电流的原理，变换器的最大输出电流（又称过流点） I_{O_MAX} 满足下式：

$$I_{O_MAX} = \frac{1}{2} \cdot \frac{N_P}{N_S} \cdot K_{DS} \cdot \eta_{XFMR} \cdot I_{PEAK_MAX} \quad (1)$$

其中：

N_P/N_S 是变压器原副边匝比；

K_{DS} 是变压器 T_{DEM}/T_{SW} 的最大比例（请参阅电学特性）；

η_{XFMR} 是变压器原边到副边功率的转换效率；

I_{PEAK_MAX} 是变压器原边最大峰值电流。

可见，通过调节变压器的原副边匝比 N_P/N_S 和最大峰值电流 I_{PEAK_MAX} ，就能够设计过流点。

在恒流工作模式下，控制器将变压器消磁时间与开关周期的比例设定为 K_{DS} ，那么在变压器参数和最大峰值电流设定好后，恒流点就是恒定的。而最大峰值电流即是最大 CS 阈值电压 V_{CST_MAX} （请参阅[电学特性](#)）除以电流检测电阻 R_{CS} ，如下式：

$$I_{PEAK_MAX} = \frac{V_{CST_MAX}}{R_{CS}} \quad (2)$$

例子：一个变压器磁芯和绕组损耗为 5%，从原边到副边的漏感为 3.5%，偏置功率和输出功率的比例为 1.5%。变压器原边到副边功率的转换效率 η_{XFMR} 的值大约是：1-0.05-0.035-0.015=0.9。若要设计一个输出电压为 5V，功率为 3W 的变换器，并要求有 10% 的过载能力，原副边匝比选用 14。

可得:

$$\begin{aligned}
 R_{CS} &= \frac{V_{CST_MAX}}{2I_{O_MAX}} \cdot \frac{N_p}{N_s} \cdot K_{DS} \cdot \eta_{XFMR} \\
 &= \frac{0.8}{2 \times 0.66} \times 14 \times 0.5 \times 0.9 \quad (3) \\
 &= 3.8\Omega
 \end{aligned}$$

调制模式

在恒压输出期间，控制器在频率调制模式（PFM）和峰值电流调制模式（PWM）下的运行情况如图 13 所示，其中曲线 I_{PP} 和曲线 F_{SW} 分别是原边峰值电流和开关频率相对于误差放大器输出电压的归一化曲线，所述的误差放大器输出电压即是 FB 引脚经内部补偿环节后的补偿信号 V_{COMP} ，在稳态下近似等于 FB 引脚电压。控制器内部将开关频率限制在最大为 F_{SW_MAX} 和最小为 F_{SW_MIN} （请参阅电学特性）的范围内，但实际上太高的开关频率会对变换器的 EMI 特性和效率造成影响。开关频率建议设计在 68kHz~110kHz。控制器的最大开关频率可以由变压器的原边电感和原边峰值电流的选择来进行设定（请参阅开关频率设计）。

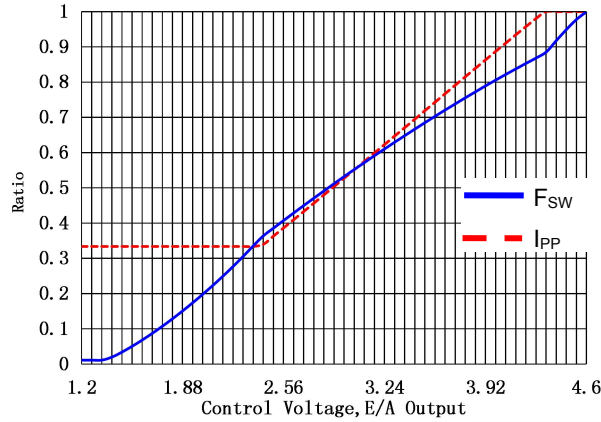


图 13 频率和峰值电流调制模式（在恒压输出期间）

开关频率设计

在恒压点和过流点设计完毕后，最大峰值电流 I_{PEAK_MAX} 和过功率点 P_{O_MAX} 也相应的被确定下来，那么变换器的最大开关频率 F_{SW_MAX} 满足下式

$$F_{SW_MAX} = \frac{2 \cdot P_{O_MAX}}{L_M \cdot I_{PEAK_MAX}^2 \cdot \eta_{XFMR}} \quad (4)$$

可见调节励磁电感 L_M 即可完成开关频率的设计。需要说明的是，控制器内部做了最大频率限制，SCM1703A 所能提供最大开关频率为 168kHz。

前馈补偿

请参阅图 14，辅助绕组的电压波形是由三个部分组成的周期信号，第一个部分对应的时序是开关管导通阶段 T_{ON} ，电压幅值约为输入电压按原边与辅助边匝比的折算值；第二部分对应的时序是励磁电感的消磁阶段 T_{DEM} ，电压幅值约为副边绕组两端电压按副边与辅助边匝比的折算值；第三部分对应的时序是原边电感电容谐振阶段 T_{RING} ，电压幅值约为原边谐振电压按原边与辅助边匝比的折算值。

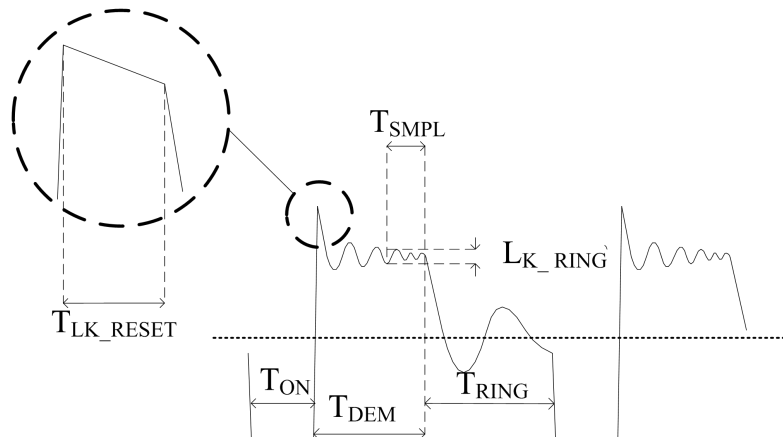


图 14 辅助边信号波形详细信息

可见，第一部分波形对应的时序是开关管导通阶段（请参阅图 14），根据反激变换器的原理，这一阶段辅助绕组上的电压与输入电压大小成匝比关系，方向相反，而且这一阶段的时序与拐点采样的时序是完全分开的，因此可以使用 FA 引脚在这一阶段进行输入电压采样，实现前馈补偿。

这一方法已经申请专利，简单地讲就是，利用 NPN 三极管在这一阶段中对 FA 引脚电压进行钳位，即 NPN 三极管射极与 FA 引脚相连，内部通过逻辑控制，以实现仅在开关管导通时，给这个 NPN 三极管的基极提供偏置电压，偏置电压大小约为其导通结电压 V_{BE} ，那么当辅助绕组出现负压时，这个 NPN 三极管导通，FA 引脚输出一个电流来“补偿”负压，使得 FA 引脚电压被钳位在 V_{FANC} （请参阅 [电学特性](#)）。那么，这一个电流约等于输入电压 V_{VIN} 的辅助边折算值减去 V_{FANC} ，再除以电压分压器上层电阻 R_{S1} ，最后将这个电流按前馈电流比例 K_{LC} （请参阅 [电学特性](#)）缩小后，作为前馈补偿电流 I_{COMP} 在前馈电阻 R_{LC} 上产生补偿电压 V_{RLC} 。故前馈补偿电流 I_{COMP} 满足下式

$$I_{COMP} = \frac{1}{K_{LC}} \cdot \frac{\frac{N_A}{N_P} \cdot V_{VIN} - V_{FANC}}{R_{S1}} \quad (5)$$

由前馈补偿原理可知，要使得在高低压输入下，过流点相差不大，则补偿电压 V_{RLC} 应满足下式

$$V_{RLC} = I_{COMP} \times R_{LC} = \frac{V_{VIN} \times T_D}{L_P} \times R_{CS} \quad (6)$$

其中：

T_D 是包括开关管关断延时在内的电流检测延时；

L_P 是变压器原边电感。

其它参数在上文已经提及。

由于 CS 引脚在控制器内部与 650V 功率开关管的源极相连，SCM1703A 无法外接前馈电阻，因此 SCM1703A 已经内置了前馈电阻 R_{LC} （请参阅 [电学特性](#)）。

故障保护

SCM1703A 内部集成了多种保护功能，包括：

输出短路保护（OSP）

输出过压保护

FA 引脚故障保护

CS 引脚故障保护

控制器过温保护

输出短路保护

请参阅图 15，阶段 1：当输出短路时，控制器将无法从辅助绕组上获得维持正常工作的能量，此时 V_{DD} 引脚外接电容 C_{VDD} 上的电压 V_{VDD} 会持续下降，直至 $V_{VDD}=V_{VDD_OFF}$ （请参阅 [电学特性](#)），当然在此过程中，控制器仍会有 GATE 信号输出；

阶段 2：当 $V_{VDD}=V_{VDD_OFF}$ ，控制器停止输出 GATE 信号，片内启动电路以高限电流 I_{STH} （请参阅 [电学特性](#)）给 C_{VDD} 充电直至 $V_{VDD}=V_{VDD_ON}$ （请参阅 [电学特性](#)），再关断启动电路，控制器耗电使 V_{DD} 又一次下降至 V_{VDD_OFF} ，在此过程中控制器一直不输出 GATE 信号，因此控制器耗电量较小， V_{VDD} 的下降斜率比阶段 1 的要小一些，对应的时间也会增加；

阶段 3：随后，控制器重新初始化，片内逻辑信号恢复到未启动前的状态，启动电路重新开始给 C_{VDD} 充电直至 $V_{VDD}=V_{VDD_ON}$ 。

可见，变换器能够利用阶段 2 和阶段 3 进行散热。如果阶段 3 结束后，输出短路故障仍未排除，则控制器再一次进入阶段 1，开始新一轮的循环过程，变换器进入“打嗝”模式。如图 15 所示，阶段 2 又称为 UVLO 过程。

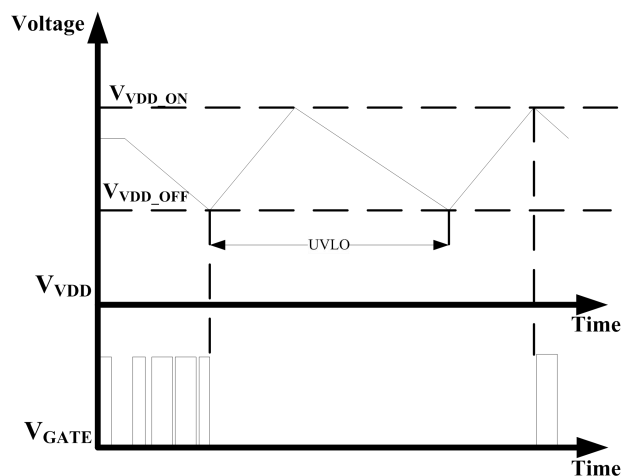


图 15 输出短路保护相关波形的时序

需要说明的是，当变换器过载时，由于过流点限制，输出电流无法继续增加，因此输出电压会降低，以保证输出功率不变，实现能量守恒。因此在过载的情况下，只有当输出电压低至下限值，辅助绕组无法提供维持控制器正常工作的能量时，控制器才会进入与上述阶段 1 类似的工作过程，变换器才能“打嗝”。

输出过压保护

在测试单点故障或者是变换器调试过程中匝比选取不当时，输出电压及辅助绕组上的电压都可能会偏高，进而损坏变换器电路及其负载，甚至还会损坏控制器。SCM1703A 中集成了输出过压保护，能够有效地避免上述现象发生。

请参阅图 16，实现输出过压保护的方法是：通过采样 FA 引脚的拐点电压来产生一个电压信号 V_{FAS} ，当 $V_{FAS} \geq V_{OVLP}$ （请参阅电学特性）时，控制器开始计时，若此故障持续时间等于 T_{PD} （请参阅电学特性），则控制器停止输出驱动信号 GATE，辅助绕组将无法提供维持控制器正常工作的能量， V_{VDD} 会持续下降，控制器进入与输出短路保护的阶段 1~3 类似的工作过程。

与输出短路类似，若输出过压故障在上述阶段 3 后仍未排除，控制器再一次进入阶段 1，开始新一轮的循环过程。

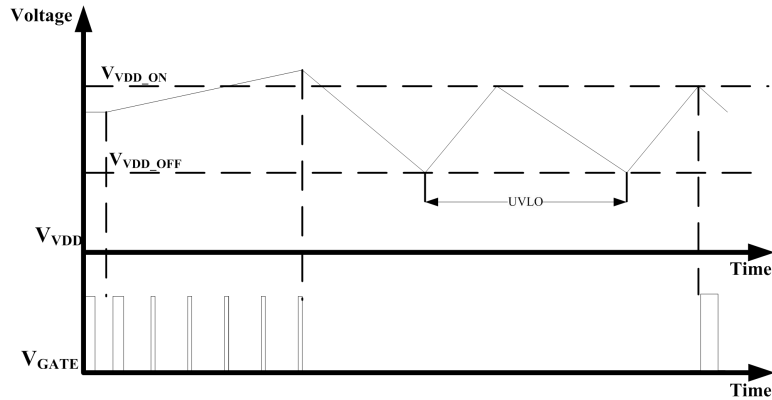


图 16 输出过压保护相关波形的时序

FA 引脚故障保护

若 FA 引脚短路 (R_{S2_FAULT} ，经过 T_{FALEB} 结束时刻判定此故障) 或悬空 (R_{S1_FAULT} ，利用 D_{RI_H} 信号下降沿与 GT 下降沿的延时完成检测，故可以在 NMOS 关断瞬间判定悬空故障) 以及辅助绕组电压分压器下层电阻 R_{S2} 断路 (OVP)，则控制器开始计时；若故障持续时间等于 T_{PD} ，则控制器停止输出驱动信号 GATE，辅助绕组将无法提供维持控制器正常工作的能量， V_{VDD} 会持续下降。FA 引脚故障保护的具体工作过程与输出过压保护相同，请参阅输出过压保护。

CS 引脚故障保护

若 CS 引脚悬空或者是因输出短路导致电流检测电阻 R_{CS} 的电流应力过大，使得 $V_{CS} \geq V_{CSF}$ （请参阅电学特性）时，则控制器开始计时；若故障持续时间等于 T_{PD} ，则控制器停止输出驱动信号 GATE，辅助绕组将无法提供维持控制器正常工作的能量， V_{VDD} 会持续下降。CS 引脚故障保护的具体工作过程与输出过压保护相同，请参阅输出过压保护。

控制器过温保护

为了保护内部器件不被过温度损坏，控制器内置了过温保护，当控制器结温达到 T_{J_STOP} （请参阅电学特性），控制器开始计时；若故障持续时间等于 T_{PD} ，则控制器停止输出驱动信号 GATE，辅助绕组将无法提供维持控制器正常工作的能量， V_{VDD} 会持续下降。控制器过温保护的具体工作过程与输出过压保护相同，请参阅输出过压保护。

只有当控制器结温低于 $T_{J_RESTART}$ （请参阅电学特性）时，控制器过温保护才会撤销。

应用电路

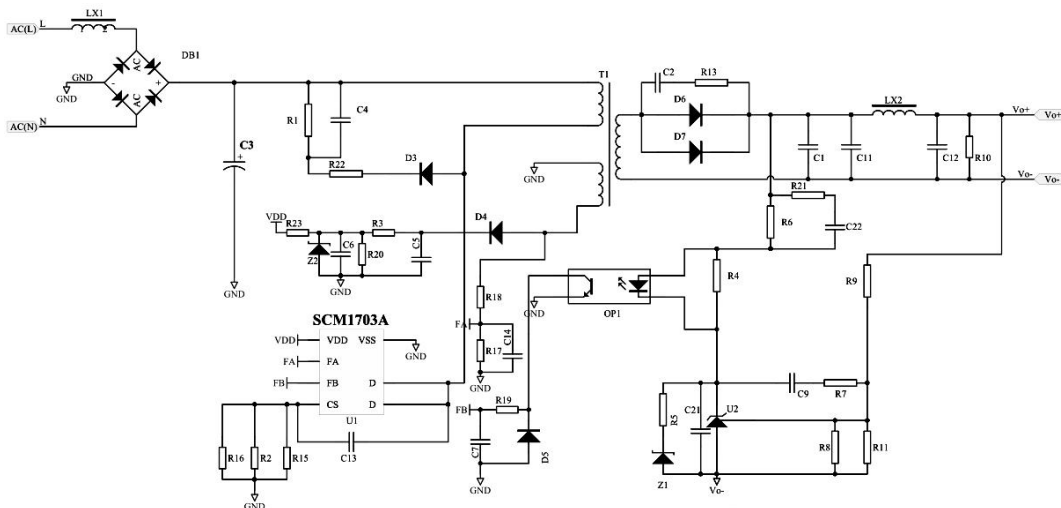


图 17 应用电路

SCM1703A 内置高压启动电路，在实际应用 SCM1703A 时，无需搭建高压启动电路，电路设计推荐参考应用电路一。在产品上电时，SCM1703A 内置高压启动电路开始给 SCM1703A 旁路电容 C_{VDD} 充电，直到 $V_{VDD}=V_{VDD_ON}$ 内置 MOS 管导通，原边励磁电感积磁。之后 MOS 管关断，原边励磁电感去磁，通过变压器原副边的耦合，向输出端传递能量，输出电压逐渐上升，反馈回路开始工作，通过调节流过光耦的电流来改变 FB 脚电压，调节占空比。在 SCM1703A 达到计时周期后，内置高压启动电路关闭，产品通过辅助绕组给 SCM1703A 旁路电容 C_{VDD} 充电，输出电压继续上升直到输出电压稳定在设定值。

订购信息

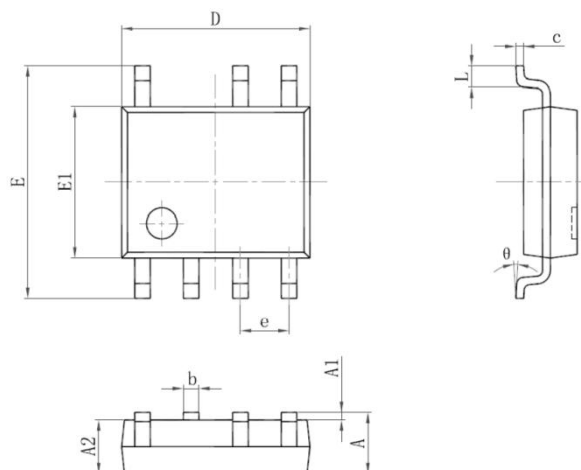
| 产品型号 | 封装 | 引脚数 | 丝印 | 包装 |
|------------|-------|-----|----------------------|------|
| SCM1703ASA | SOP-7 | 7 | SCM 1703ASA YM | 3K/盘 |

产品型号与丝印说明

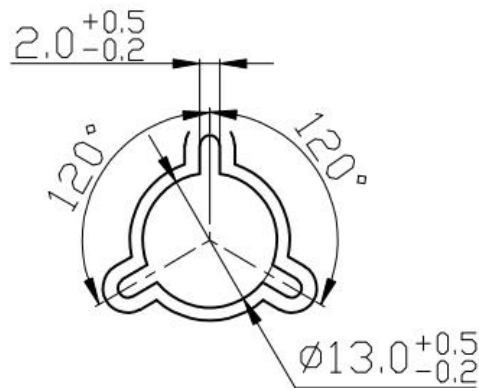
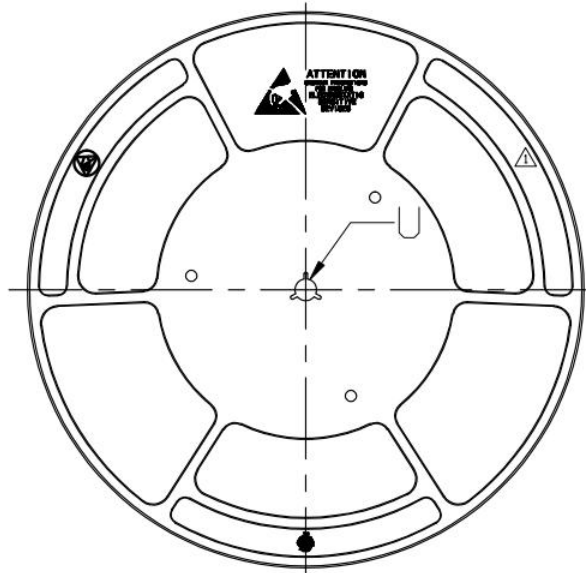
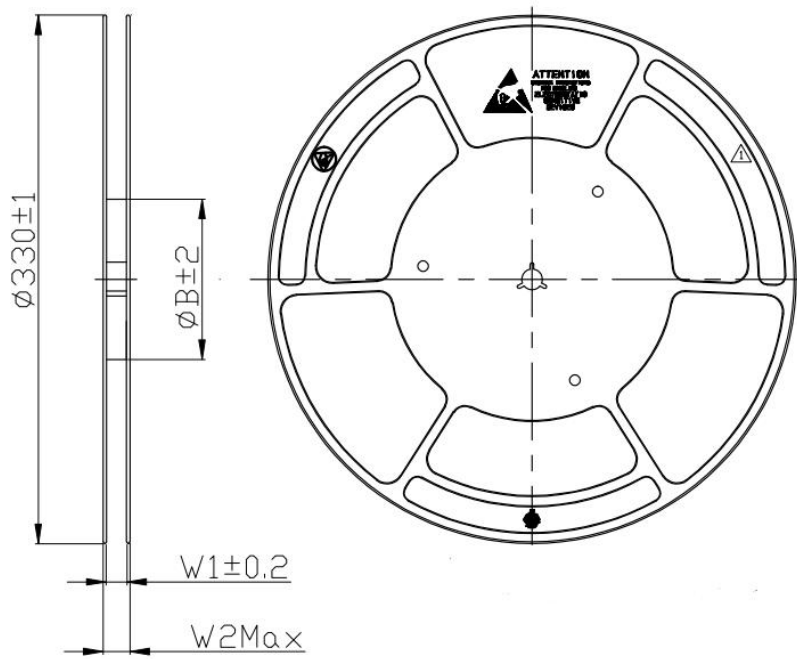
SCM1703XYZ:

- (1) SCM1703, 产品代码。
- (2) X = A-Z, 版本代码。
- (3) Y = S, M, 封装代码; S: SOP 封装。
- (4) Z = C, I, A, M, 温度等级代码; C: 0°C-70°C, I: -40°C-85°C, A: -40°C-125°C, M: -55°C-125°C。
- (5) YM: 产品溯源代码; Y 产品生产年份代码, M 产品生产月份代码。

封装信息(SOP-7)



| 标识 | SOP-7 | | | |
|----|-------------|-------|-------------|-------|
| | 尺寸 (mm) | | 尺寸 (英寸) | |
| | Min | Max | Min | Max |
| A | 1.350 | 17.50 | 0.053 | 0.069 |
| A1 | 0.100 | 0.250 | 0.004 | 0.010 |
| A2 | 1.350 | 1.550 | 0.053 | 0.061 |
| b | 0.330 | 0.510 | 0.013 | 0.020 |
| c | 0.170 | 0.250 | 0.007 | 0.010 |
| D | 4.700 | 5.100 | 0.185 | 0.201 |
| e | 1.270 (标准值) | | 0.050 (标准值) | |
| E | 5.800 | 6.200 | 0.228 | 0.244 |
| E1 | 3.800 | 4.000 | 0.150 | 0.157 |
| L | 0.400 | 0.800 | 0.016 | 0.032 |
| θ | 0° | 8° | 0° | 8° |



$\frac{U}{4:1}$

| 圆盘基本尺寸 (mm) | | | | |
|---------------|------|-----|------|-------|
| 封装形式 | 载带宽度 | B | W1 | W2Max |
| SOP-7 | 12 | 180 | 12.4 | 18.4 |

技术要求:

(1) 颜色: 蓝色 (参考色号:

PANTONE DS 196-1 C; C100 M70 Y0 K0

PANTONE DS 197-1 C; C100 M70 Y0 K10

PANTONE DS 205-1 C; C100 M60 Y0 K20

PANTONE DS 205-2 C; C85 M50 Y0 K20

PANTONE DS 206-2 C; C85 M50 Y0 K35

PANTONE DS 219-1 C; C90 M50 Y5 K15)

(2) 尺寸公差参照 ANSI/EIA-481-C-2003;

(3) 盘面光洁度好, 无翘曲变形;

(4) 外包装良好, 无破损, 污染;

(5) 表面电阻率: 10^5 - 10^{10} Ω/口。

广州金升阳科技有限公司

地址: 广东省广州市萝岗区科学城科学大道科汇发展中心科汇一街5号

电话: 86-20-38601850 传真: 86-20-38601272 E-mail: sales@mornsun.cn