

描述

MIX2052是一款高效率、无输出滤波器的单声道6W带防破音功能D类音频功率放大器。

MIX2052的差分输入架构和极高的PSRR有效地提高了MIX2052对RF噪声的抑制能力。防破音功能解决了不同音源输出幅度不一致的问题，同时带来不失真的完美音乐享受。无需滤波器的PWM调制结构及增益内置方式减少了外部元件、PCB面积和系统成本,并简化了设计。高达90%的效率，快速启动时间和纤小的封装尺寸使得MIX2052成为蓝牙音箱和其他便携式音频产品的最佳选择。

MIX2052具有关断功能，极大的延长系统的待机时间。过热保护功能增强系统的可靠性。POP声抑制功能改善了系统的听觉感受，同时简化系统调试。

MIX2052提供SOP8封装

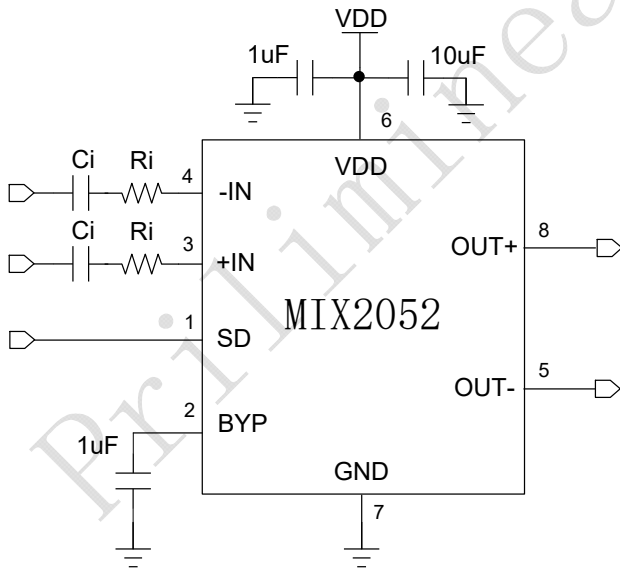
特性

- D类输出功率：
 - 6W (5.5V, $R_L=2\Omega$, THD+N=10%)
 - 3.9W (5.5V, $R_L=4\Omega$, THD+N=10%)
- 工作电压：2.8V to 5.5V
- 低失真和低噪声
- 两种防破音模式可选
- 防破音功能可关闭
- 开机POP声抑制功能
- 关机电流小于1uA
- 过热保护功能

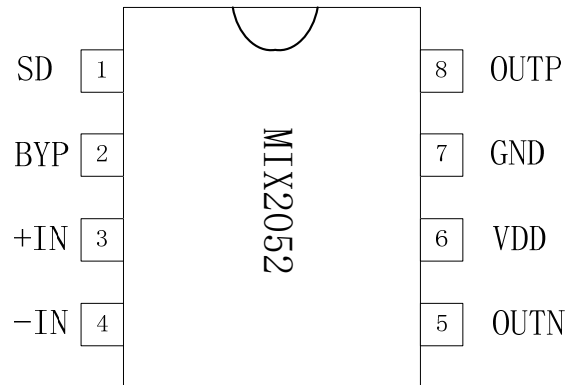
应用

- 蓝牙音箱 / 插卡音响
- 背包音箱 / 对箱

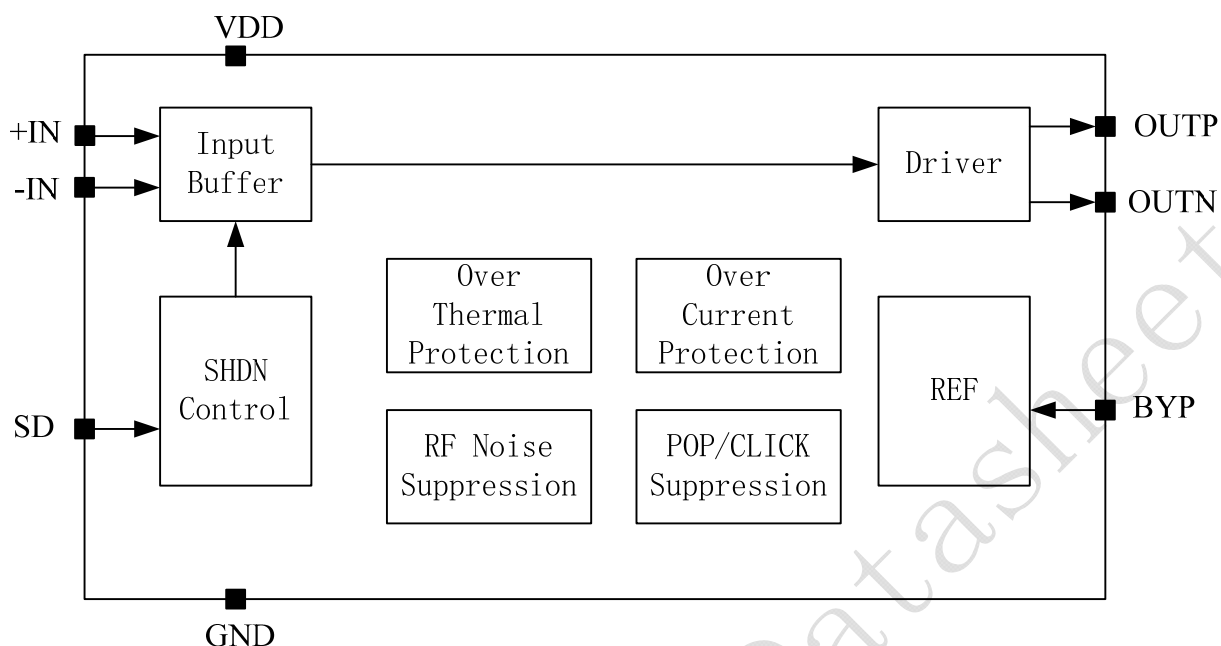
典型应用电路图



引脚排列



功能框图



管脚描述

管脚	符号	I/O	描述
1	SD	I	系统关断控制（高电平工作，低电平关机） 同时具有一线脉冲防破音功能控制
2	BYP	I	旁路
3	+IN	I	音频正输入端
4	-IN	I	音频负输入端
5	OUTN	O	音频负输出端
6	VDD		电源
7	GND		地
8	OUTP	O	音频正输出端

MIX2052

6W 单通道防破音 D 类功放



订货信息

料号	封装	表面印字	包装
MIX2052-Reel	SOP8	MIX2052 XXXXXXX	4000 颗/卷
MIX2052-Tube	SOP8	MIX2052 XXXXXXX	100 颗/管

绝对最大额定值

V _{DD}	供电电压	-0.3V to 6.0V
V _I	输入电压	-0.3V to V _{DD} +0.3V
T _A	工作温度	-40°C to 85°C
T _J	结温	-40°C to 125°C
T _{STG}	储存温度	-65°C to 150°C
T _{SLD}	焊接温度	300°C, 5sec

推荐额定值

			MIN	MAX	UNIT
V _{DD}	供电电压	VDD	2.8	5.5	V
V _{IH}	SD, ENB 高电平	VDD=5.0V	1.6		V
V _{IL}	SD, ENB 低电平	VDD=5.0V		0.8	V

热阻参数

Parameter	Symbol	Package	MAX	UNIT
热阻(Junction to Ambient)	θ_{JA}	SOP8.	115	°C/W

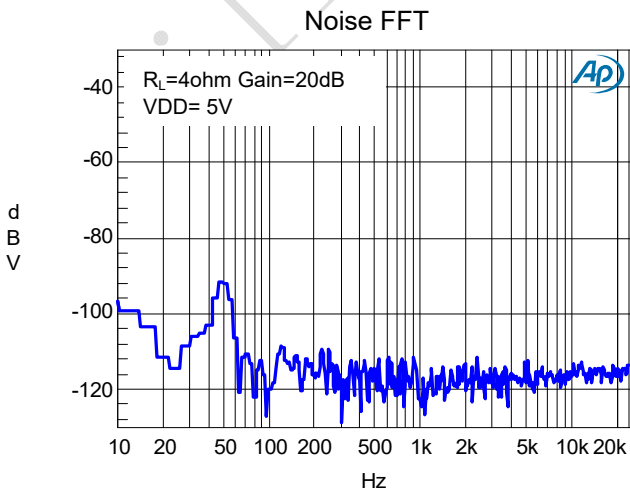
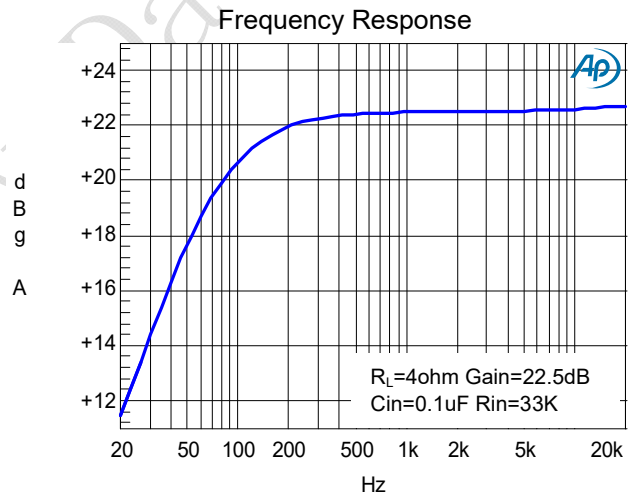
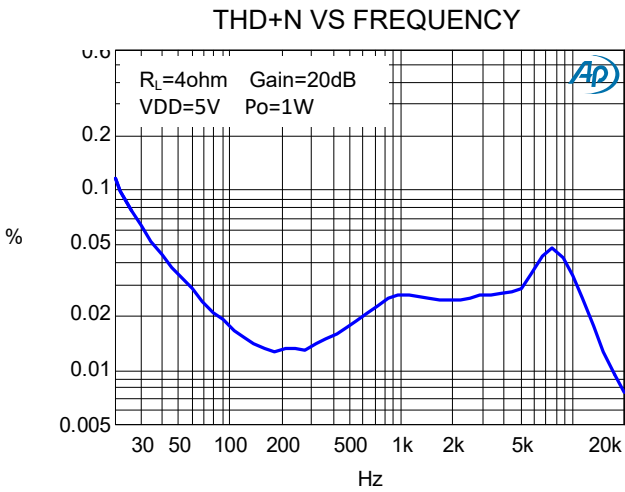
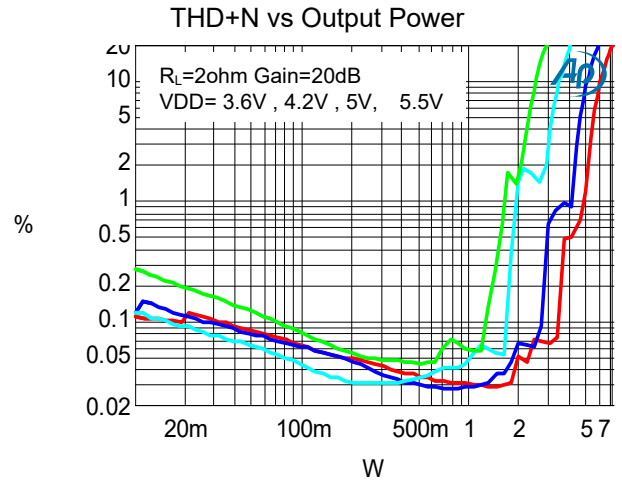
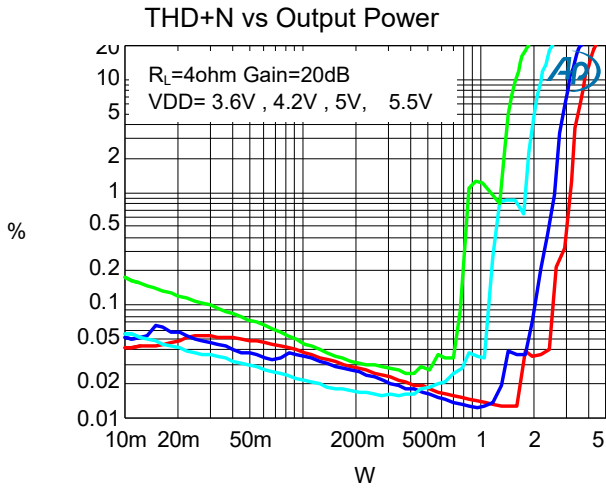
Electrical Characteristics

(V_{DD} = 5V, Gain=20dB, R_L = 4Ω, T = 25°C, unless otherwise noted.)

Symbol	Parameter	Test Conditions	MIN	TYP	MAX	UNIT
V _{IN}	Supply Voltage		2.8	-	5.5	V
P _O	Output Power	THD+N=10%, f=1KHZ, R _L =2 Ω	V _{DD} =5.0V	5.1		W
			V _{DD} =3.6V	2.5		
		THD+N=10%, f=1KHZ, R _L =4 Ω	V _{DD} =5.0V	3.1		W
			V _{DD} =3.6V	1.6		
		THD+N=1%, f=1KHZ, R _L =2 Ω	V _{DD} =5.0V	4.1		W
			V _{DD} =3.6V	1.7		
		THD+N=1%, f=1KHZ, R _L =4 Ω	V _{DD} =5.0V	2.6		W
			V _{DD} =3.6V	1.3		
THD+N	Total Harmonic Distortion Plus Noise	V _{DD} =5.0V, P _O =4W, R _L =2 Ω	f=1KHz	1		%
		V _{DD} =3.6V, P _O =2W, R _L =2 Ω		2		
		V _{DD} =5.0V, P _O =2W, R _L =4 Ω	f=1KHz	0.1		%
		V _{DD} =3.6V, P _O =1W, R _L =4 Ω		0.2		
G _V	Gain	R _i = 33K		23		dB
PSRR	Power Supply Ripple Rejection	V _{DD} =4.2V ± 200mVp-p	f=1KHz	60		dB
SNR	Signal-to-Noise Ratio	V _{DD} =5.0V, V _{o rms} =1V, G _V =20dB	f=1KHz	85		dB
V _n	Output Noise	V _{DD} =5.0V, Input floating with C _{IN} =0.1μF	A-weighting	100		μV
			No A-weighting	150		
Dyn	Dynamic Range	V _{DD} =5.0V, THD=1%	f=1KHz	90		dB
η	Efficiency	V _{DD} =5.0V, R _L =2 Ω, P _O =5W	f=1KHz	83		%
		V _{DD} =5.0V, R _L =4 Ω, P _O =2.8W		90		
I _Q	Quiescent Current	V _{DD} =5.0V	No Load	10		mA
		V _{DD} =3.6V		5		
I _{SD}	Shutdown Current	V _{DD} =3V to 5V	V _{SD} =0V		1	μA
V _{OS}	Offset Voltage	V _{IN} =0V, V _{DD} =5V		10		mV
F _{osc}	Oscillator Frequency			360		khz
T _{st}	Setup Time	Bypass capacitor = 1uF		300		mS
OTP	—	No Load, Junction Temperature	V _{DD} =5.0V	180		°C
OTH	—			40		

Typical Operating Characteristics

(VDD =5V, Gain=20dB, RL =4Ω, T =25°C, unless otherwise noted.)



应用信息

输入电阻(Ri)

MIX2052的增益由音量调节控制的输入电阻(RI)和反馈电阻(RF)控制。有如下的增益计算公式：

$$A_v = 2 \times \frac{R_f}{R_e} \left(\frac{V}{V} \right)$$

其中， R_e 为芯片外部的可调节输入电阻；反馈电阻 R_f 为225K（反馈电阻为内部固定，不可外部调节）。例如，外部输入电阻为33K，则放大倍数为：

$$A_v = 2 \times 225 / (33) = 13.6 \text{ 倍} = 23 \text{ dB}$$

输入电容 (Ci)

输入电容与输入电阻构成一个高通滤波器，其截止频率可由下式得出：

$$f_c = \frac{1}{(2\pi R_i C_i)}$$

C_i 的值不仅会影响到电路的低频响应，而且也会影响电路启动和关断时所产生的POP声，输入电容越大，则到达其稳定工作点所需的电荷越多，在同等条件下，小的输入电容所产生的POP声比较小。

SD管脚控制

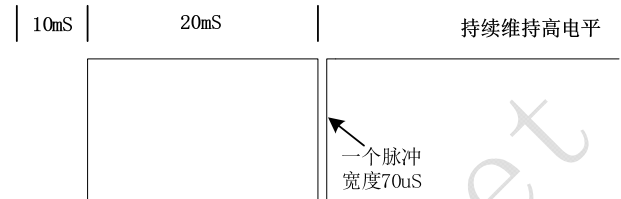
SD管脚是功放的使能管脚。SD管脚为高电平时，功放正常工作，SD管脚为低电平时，功放关断。芯片有三个工作状态，分别是D类防破音模式1，D类防破音模式2，D类防破音关闭。如果SD管脚直接拉高，不输入一线脉冲信号，MIX2052默认进入到D类防破音模式1。如果SD管脚输入一线脉冲信号，则MIX2052进入到相对应的工作模式。

D类防破音模式1的输出音量比D类防破音模式2要大一些，但是失真同时也大一些。追求较低失真同时要求防破音功能，可以选择D类防破音模式2。如果追求较大的声音，则选择D类防破音模式1。

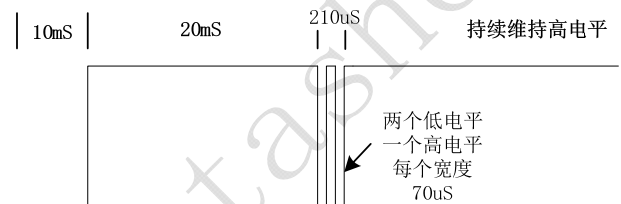
如果不需要防破音功能，则选择D类防破音关闭的工作模式。

一线脉冲控制方式如下：

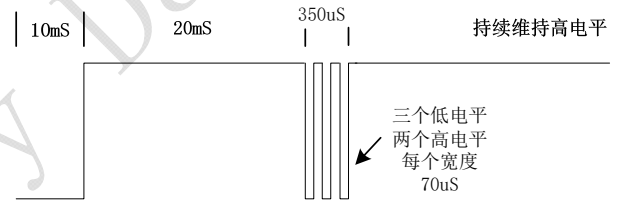
1.切换到D类防破音模式1的波形



2.切换到D类防破音模式2的波形



3.切换到D类防破音关闭的波形



偏置电容C_{BYP}

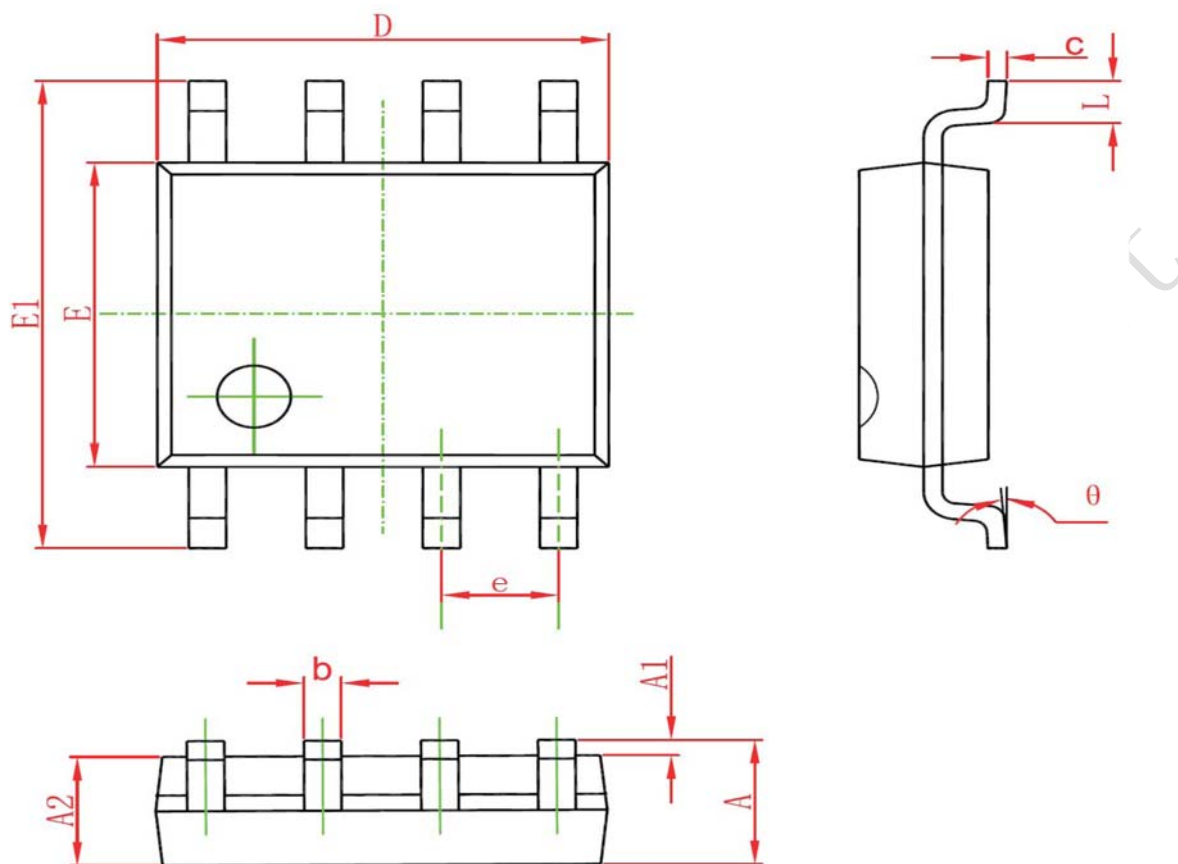
偏置电容是很关键的电容，它与几个重要性能相关，当电路启动时，偏置电容决定了放大器的开启速度，偏置电容同时会影响到电路的噪声、电源抑制比以及开关机的POP声。

为避免启动时的POP声，偏置电压的上升速度应该比输入偏置电压的上升速度慢。

过温保护

MIX2052带有过温保护电路以防止内部温度超过 180℃ 时器件损坏。在不同器件之间，这个值有25℃的差异。当内部电路超过设置的保护温度时，器件进入关断状态，输出被截止。当温度下降 30℃后，器件重新正常工作。

封装图 (SOP8)



符号	毫米 (mm)		英寸 (Inch)	
	最小值	最大值	最小值	最大值
A	1.350	1.750	0.053	0.069
A1	0.100	0.250	0.004	0.010
A2	1.350	1.550	1.550	0.061
b	0.330	0.510	0.013	0.020
c	0.170	0.250	0.006	0.010
D	4.700	5.100	0.185	0.200
E	3.800	4.000	0.150	0.157
E1	5.800	6.200	0.228	0.244
e	1.27(BSC)		0.050(BSC)	
L	0.400	1.270	0.016	0.050

声明：上海矽诺微电子有限公司不对本产品以外的任何电路使用负责，也不提供其专利许可。上海矽诺微电子有限公司保留在任何时间、没有任何通报的前提下修改产品资料和规格的权利。