

描述

MT7980 是一款高功率因数隔离型 LED 驱动芯片。工作在准谐振模式 (QRM)，大大降低了电流和电压的应力，同时使效率和抗电磁干扰的性能都得到提升。利用美芯晟特有的准全周期检测专利技术对 LED 输出电流进行检测，确保了 LED 输出电流的精度。

MT7980 通过解码 PWM 信号和模拟信号实现调节 LED 电流，从而实现智能调光。通过内部微调解码器实现 LED 电流的高精度和一致性。尤其在调光等级较低时，PWM 控制方法从准谐振模式无缝地转入脉冲频率调制模式 (PFM)，从而保证了较小的输出电流和低开关损耗。

另外，MT7980 同时实现了各种保护功能，包括 LED 开路保护 (OVP)、逐周期过流保护 (OCP)、LED 短路保护 (SCP) 和过温补偿等，以确保系统可靠地工作。

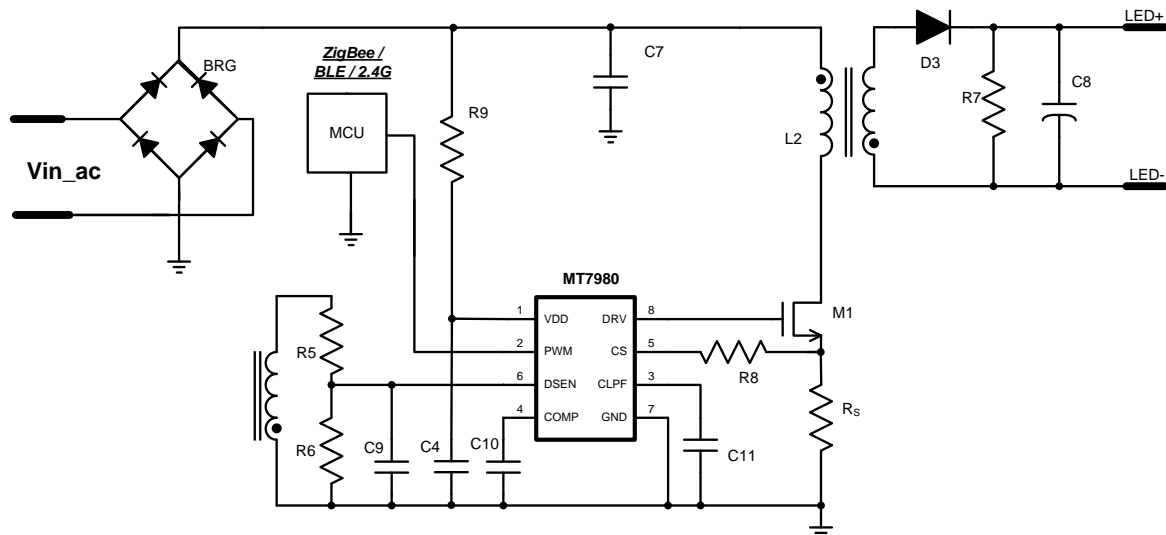
主要特点

- 单级有源功率因数校正 (PFC > 0.90)
- LED 电流精度高 (±3%)
- 优异的线性调整度和负载调整度 (±2%)
- 准谐振工作模式 (QRM)
- 多重保护机制
- PWM 调光 (100:1) 和模拟电平调光
- 封装: SOP8

应用

- 调光照明应用
- 2.4G/BLE/ZigBee 遥控智能 LED 灯
- 其它 LED 灯应用

典型应用电路



极限参数

VDD 引脚电压	-0.3V to VDD 钳位电压
DRV 引脚电压	-0.3V to VDD
COMP/CS/DSEN/PWM/CLPF 引脚电压	-0.3V to 5V
焊接温度 (10 秒)	260°C
存储温度	-55°C to 150°C
结温 (Tj)	150°C

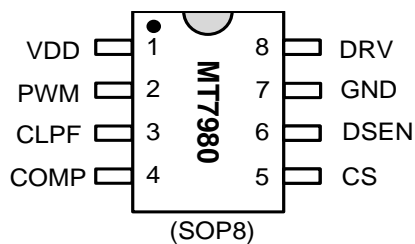
推荐工作条件

工作电压	9V to 28V
工作温度 (环境)	-40°C to 105°C

热阻

内部芯片到环境 (R _{θJA})	128°C/W
-----------------------------	---------

管脚排列图



芯片标记:

MT7980

YY WW xx

生产内部代码
生产周代码
生产年代码

管脚描述

名称	管脚号	描述
VDD	1	芯片电源脚
PWM	2	PWM调光信号输入管脚
CLPF	3	模拟调光信号输入管脚 / PWM 调光信号滤波电容
COMP	4	内部误差放大器的输出管脚。通过一个电容连接到地，以实现频率补偿。
CS	5	电流检测管脚。
DSEN	6	反馈引脚。通过电阻分压器连接到辅助绕组
GND	7	芯片地
DRV	8	外置功率 MOS 管的栅极驱动

电气参数

(测试条件: 除非特别指定, $V_{DD}=15V$, $T_A=25^{\circ}C$)

符号	参数	测试条件	最小值	典型值	最大值	单位
启动 (VDD 管脚)						
V_{STP}	启动电压	VDD 电压从 0V 升压		14		V
UVLO	欠压保护	VDD 电压从 ($V_{STP}+1V$) 降压		9		V
I_{STP}	启动电流	VDD=16V		25		μA
OVP1	VDD 管脚的过压保护阈值			28		V
I_{CLAMP}	VDD 管脚钳位电流能力			5		mA
供给电流						
I_Q	静态电流			1.0		mA
控制环路 (DSEN 脚)						
SCP	DSEN 管脚的短路保护阈值			400		mV
OVP2	DSEN 管脚的过压保护阈值			3.2		V
LEB1	DSEN 管脚的前端消隐时间			2		μs
MinT	最小开关周期			10		μs
MaxT	最大开关周期			1		ms
DutyMin	LED 电流为零时 PWM 占空比			20		%
DutyMax	LED 电流最大时 PWM 占空比			80		%
T_{hiccup}	短路保护自恢复等待时间			150		ms
电流检测引脚 (CS 脚)						
V_{CS_REF}	反馈环路参考电压	闭环测试	196	200	204	mV
OCP	CS 管脚的过流保护阈值			1.0		V
LEB2	CS 管脚的前端消隐时间			300		ns
温度补偿						
T_{Trig}	温度补偿转折点			150		$^{\circ}C$
功率 MOS 管驱动 (DRV 脚)						
I_{SINK}	最大驱动下拉电流			2		A
I_{SOURCE}	最大驱动上拉电流			1		A

功能描述

MT7980 内部集成了功率因数校正电路, 并且根据调光深度的不同, MT7980 在准谐振模式 (QRM)、断续导通模式 (DCM) 和脉冲频率调制模式 (PFM) 之间进行无缝切换。利用美芯晟特有的准全周期检测技术和解码器微调技术, LED 电流被 MT7980 精确的控制较高的精度范围内。

恒流控制

通过 MT7980 内部集成的准全周期检测技术控制 LED 电流。LED 电流的大小通过电阻 R_s 设定(参见第一页典型应用电路):

$$I_{LED} = \frac{1}{2} \cdot \frac{N_p}{N_s} \cdot \frac{V_{CS_REF}}{R_s} = \frac{1}{2} \cdot \frac{N_p}{N_s} \cdot \frac{200mV}{R_s}$$

当需要进行调光时, MT7980 的 PWM 引脚对输入的 PWM 调光信号进行解码, PWM 调光信号的占空比决定了 LED 电流的大小, 其解码方式如图 1 所示:

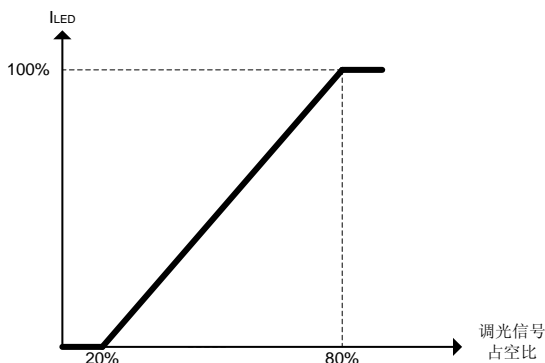


图.1、 I_{LED} VS. PWM 调光信号的占空比

启动

在上电启动过程中, VDD 电容通过启动电阻充电。当 VDD 电压达到 14V (V_{STP}) 时, 内部控制电路开始工作。此时, COMP 脚被预充电, 通过这样完成对内部控制回路的建立。一旦 COMP 脚电压达到 1.4V, 整个系统开始正常工作。

当 VDD 电压下降到 9V ($UVLO$) 时, 系统进入欠压保护状态, 这时 DRV 管脚的 PWM 脉冲被关闭, 并且 COMP 脚电压被放电到 0V。图 2 详细描述了启动过程。

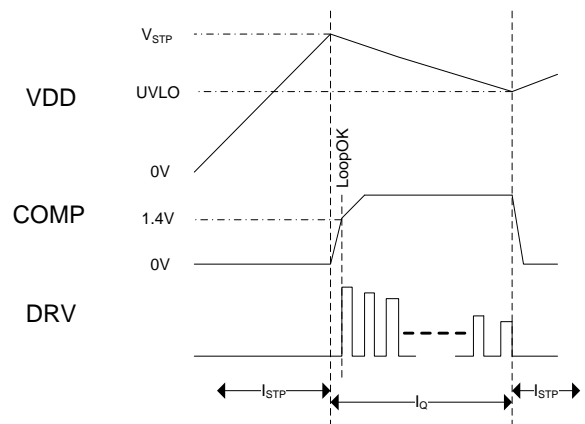


图.2、启动过程时序图

工作模式的切换

当 PWM 调光信号的占空比大于 80% 时, MT7980 工作在满载状态, 此时 MT7980 工作在准谐振模式 (QRM); 当 PWM 调光信号的占空比减小时, 功率 MOSFET 的开启时间 (T_{on}) 被减小, 因此去磁时间也被减小, 但是芯片的开关周期最小被钳位在 $10\mu s$, 因此当功率 MOSFET 的开启时间与电感的去磁时间之和小于 $10\mu s$ 时, MT7980 进入断续导通模式 (DCM); 当 PWM 调光信号的占空比进一步减小, 功率 MOSFET 的开启时间减小到了其最小开启时间 ($400ns$), 此时 MT7980 开始增加其最小开关周期, 因此工作在脉冲频率调制模式 (PFM)。

因此根据芯片内部译码器检测到的最小开关周期和最小开启时间的限制, MT7980 自动地在上述 3 种开关模式之间切换。建议客户在设计时, 通过选择合适的电感值, 使系统在 LED 电流满载时工作在 QRM。

反馈检测

在每个开关周期中, 开关脉冲处于关断状态时, 电感电压通过分压电阻串反映到 DSEN 脚, 用作开关逻辑的控制、过压保护和短路保护等。

DSEN 管脚通过电阻分压网络检测电感电压。为了减小噪声干扰, 反馈电压的采样窗口被设定在 DRV 管脚脉冲关断后的 $2\mu s$ 时, 如图 3 所示。

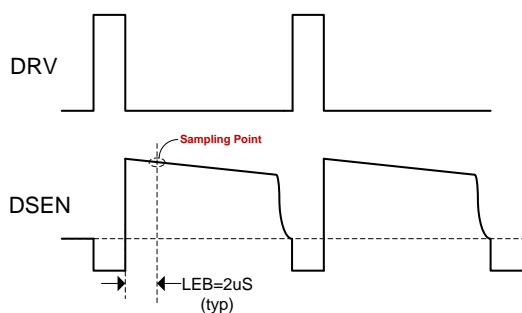


图.3、反馈电压检测

打嗝模式

MT7980 在检测到任何异常状态后, 比如过压、短路等, 都会进入到打嗝模式, 这时开关脉冲信号被关闭。MT7980 内部开始计时, 等待 T_{hiccup} 后内部保护状态被清除, 系统进入下一个启动过程。当异常状态消除后, MT7980 就会在下一个启动过程之后进入到正常的恒流控制模式, 实现自恢复。

打嗝模式使系统在异常状态下保持极低的功耗, 从而增强了系统的可靠性。

过压保护

MT7980 内部集成了两种过压保护功能: 如果 DSEN 电压超过 3.2V 并且达到 3 次, MT7980 进入到打嗝模式。如果 VDD 电压超过 28V 并且达到 3 次, MT7980 进入到打嗝模式。

短路保护

如果 DSEN 脚的电压在 5 到 10ms 内连续小于 400mV, 短路保护就会被触发。然后 MT7980 就会进入打嗝模式。启动过程中 DSEN 反馈电压较低, 为了避免误触发短路保护, 从启动输出第一个开关信号开始, 40ms 之后如果 DSEN 反馈电压仍然低于短路保护阈值(400mV), 短路保护才会被触发, 进入打嗝模式。

过流保护

在每一个开关周期, CS 脚的电压超过 1.0V, MT7980 就会立即关闭功率 MOS 管。这种逐周期限流模式可以很好的保护相关的功率器件, 比如功率 MOS 管、电感等。

温度补偿

当 MT7980 结温达到 150°C 时, 芯片内部的温度补偿电路开始随温度的升高迅速减小输出电流, 使整个系统的温度下降, 使系统稳定在一个新的较小的输出电流和一个新的温度点, 从而在保护芯片的同时, 避免了 LED 的闪烁。

典型智能调光应用

MT7980 配合 MT8801 可以作为智能调光应用。MT8801 为 MCU 甚至 MT7980 本身提供电源, 这样即使 LED 处于全灭状态, MCU 也能得到稳定的电源, 同时系统保持较低的待机功耗。如图 4 所示。

PCB 注意事项

在 PCB 布板时, 为了提高 MT7980 对噪声的抗干扰能力, 地线的布线方式建议如下(如图 5 所示):

- 1) 首先, 将 C9、C10、C11 和 R6 的“地”连接 MT7980 的 GND 引脚。
- 2) 其次, 将 MT7980 的 GND 引脚和辅助绕组的“地”连接到 VDD 电容 C4 的“地”。
- 3) 再次, 将 C4 的“地”连接到采样电阻 R_s 的“地”。
- 4) 最后, 将 R_s 的“地”接到桥后电容 C1 的“地”。

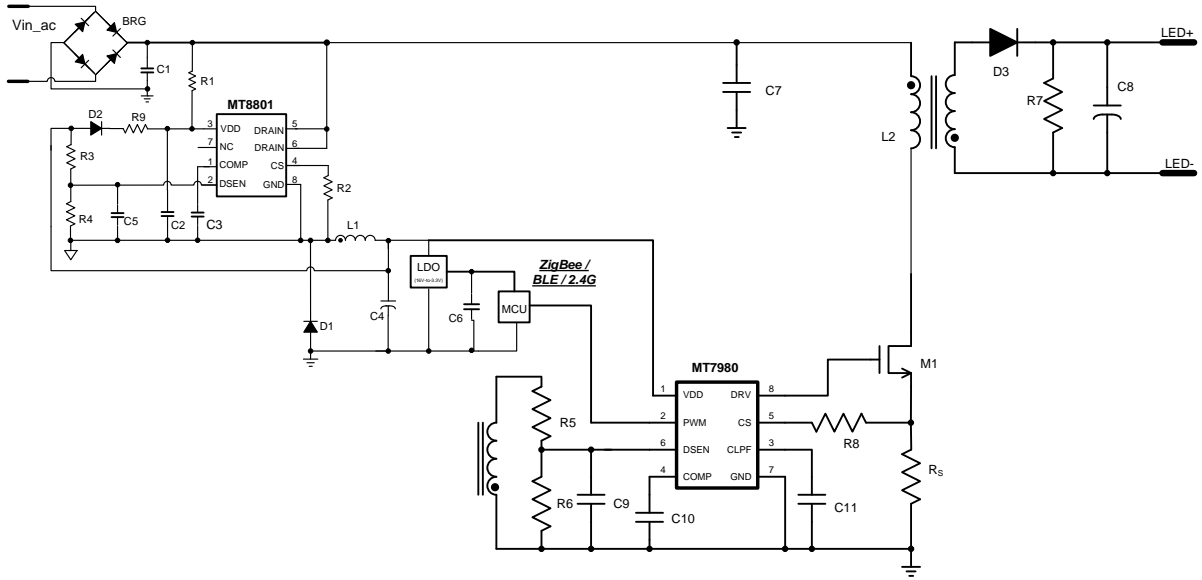


图.4. 智能调光应用

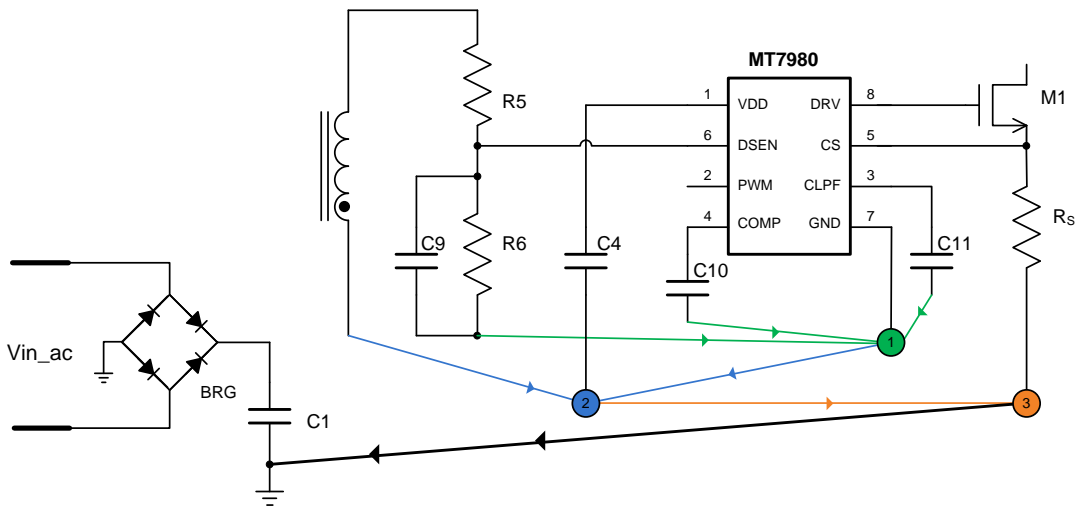
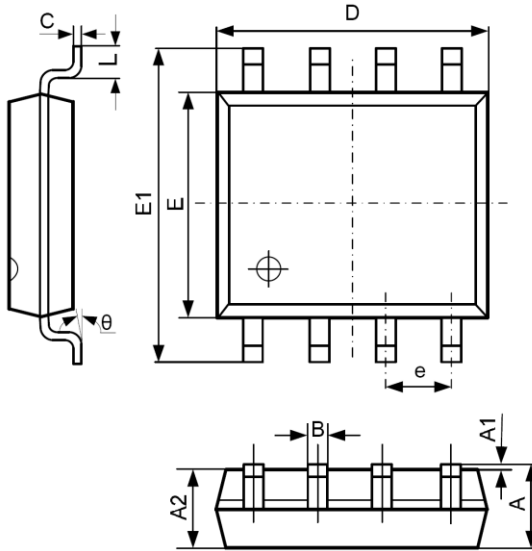


图.5. PCB 地线布线方式示意图

封装信息

SOP-8 PACKAGE OUTLINE AND DIMENSIONS



SYMBOL	DIMENSION IN MILLIMETERS		DIMENSION IN INCHES	
	MIN	MAX	MIN	MAX
A	1.350	1.750	0.053	0.069
A1	0.100	0.250	0.004	0.010
A2	1.350	1.550	0.053	0.061
B	0.330	0.510	0.013	0.020
C	0.190	0.250	0.007	0.010
D	4.700	5.100	0.185	0.201
E	3.800	4.000	0.150	0.157
E1	5.800	6.300	0.228	0.248
e	1.270 TYP		0.050 TYP	
L	0.400	1.270	0.016	0.050
θ	0°	8°	0°	8°

重要声明

- 在任何时候, 美芯晟科技有限公司 (美芯晟) 保留在没有通知的前提下, 修正、更改、增补、改进和其它改动其产品和服务, 和终止任一产品和服务的权利。客户在下单前, 应该获取最新的相关信息, 也应该确认该信息是最新的和完整的。所有被卖出的产品, 均受到在确认订单时所提供的美芯晟的销售条款和条件的制约。
- 在没有美芯晟的书面认可的条件下, 禁止复制、抄写、传播和复印本文档。
- 对客户选用美芯晟的元件所设计的产品, 美芯晟不负责任。为了减小风险和协助客户的产品与应用, 客户应该提供稳妥可靠的设计和操作保障措施, 或者咨询美芯晟的销售部门。